



# **W-101 Bubble Machine User Manual**



Please read and save these instructions.  
©2009 Antari Lighting and Effects Ltd.

English	Deutsch	Français	中文
▼	▼	▼	▼
Page>01	Page>08	Page>16	Page>28



# User Manual

## W-101 Bubble Machine

Congratulations on the purchase of your new  
ANTARI W-Series bubble MACHINE.

### Introduction

Thank you for choosing an Antari W-Series Bubble Machine. You now own a rugged and powerful state-of-the-art bubble machine. Prior to use, we suggest that you carefully read all of the instructions. By following the suggestions found in this user manual, you can look forward to the reliable and satisfactory performance of your Antari Bubble Machine for years to come.

Please follow these operation, safety and maintenance instructions to ensure a long and safe life for your Antari bubble machine.



#### CAUTION

Risk of Electric Shock. Disconnect the appliance from the electric supply before refilling liquid, cleaning or performing maintenance on the machine.

**Pay attention to all warning labels and instructions printed on the exterior of your Antari Bubble Machine.**

- Do not overfill your bubble machine. Overfilling could cause the unit to leak.



Danger of Electric Shock

- Keep this device dry.
- Keep the bubble machine upright.
- For all models, use a 3-prong grounded electrical outlet only. Prior to use take care to determine that the unit is installed at the rated voltage.
- Turn off or unplug the machine when not in use.
- The power plug needs to be clearly seen by the user when installed on the wall.
- This machine is not water-proof. If moisture, water, or fluid gets inside the housing, immediately unplug the unit and contact a service technician or your Antari dealer before using it again.
- No user serviceable parts inside. Refer to your Antari dealer or other qualified service personnel.

- For inside use only. Not designed for outside use.
- This appliance must be earthed.
- For adult use only. The bubble machine must be installed out of the reach of children. Never leave the unit running unattended.
- Never aim the output nozzle at open flames.
- Extended use will make all surfaces slippery. Please kindly pay attention.
- Position the output of bubbles away from people.
- Switch off from mains when refilling the liquid or cleaning the system.
- Regular cleaning of the bubble wheel is required.
- Do not transport with liquid. If the machine gets wet, do not use until it is completely dry.
- Antari bubble liquid may leave permanent marks on clothing.

## Unpacking & Inspection

Open the shipping carton and check that all equipments necessary to operate the system have arrived intact. The shipping carton should contain the following items:

1. One unit of W-101 Bubble machine
2. One set of W-1 Transmitter
3. User manual
4. Power cord and plug.
5. Hanging bracket with washers/screws

### **If any equipment is missing contact your Antari dealer immediately.**

- Before beginning your initial setup on the Antari W-101 Bubble Machine, make sure that there is no evident damage caused by transportation.
- In the event that the unit's housing or cable is damaged, do not plug it in and do not attempt to use it until after contacting your Antari dealer for assistance.

## Setup

- Remove all packing materials from the bubble machine.
- Place bubble machine on a flat surface.
- Loosen the side screws and lift the housing upwards. You will see a liquid tank.
- Pour bubble liquid into the liquid tank. Be careful not to exceed the maximum fluid level. **DO NOT OVERFILL.**
- It is recommended to use Antari BL- Bubble Liquid for best performance.
- When the container is 3/4 full, lower the housing and tighten the screws.

### **Important:**

- Always monitor tank fluid level as you are operating.
- Never drink bubble liquid. If it is ingested, call a doctor immediately. If the bubble liquid comes in contact with skin or eyes, rinse thoroughly with water.

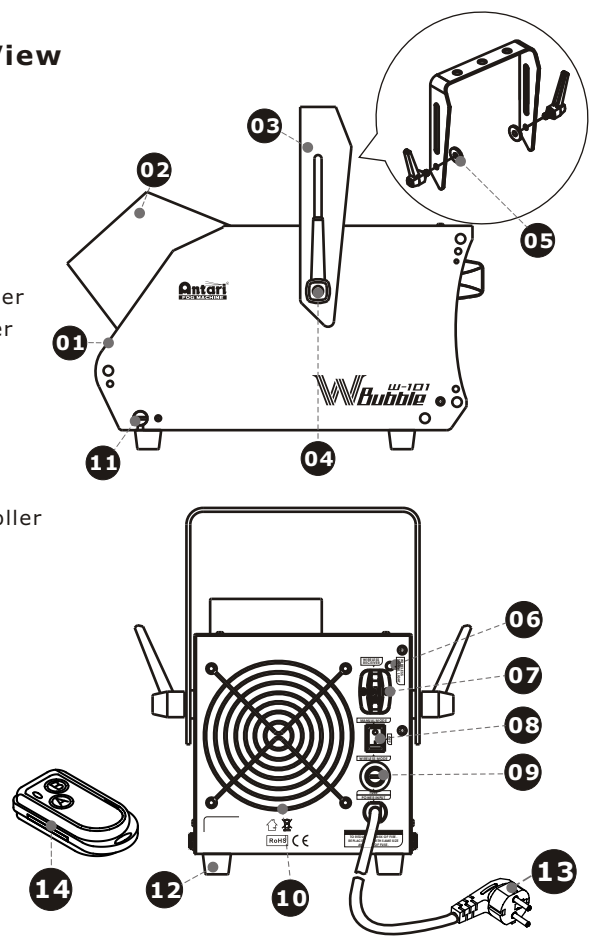
- Always replace the caps on the liquid container immediately after filling to avoid contamination.

**W-101 Hanging Bracket:**

Your model includes a mounting bracket designed for overhead installation; it may be installed at floor level or suspended overhead. If the unit is to be mounted using the bracket, it is important that the bubbles do not shoot directly at anyone's face. Whatever installation method you choose, do not allow the unit to have more than a 25 degree angle of inclination.

**W-101 External View**

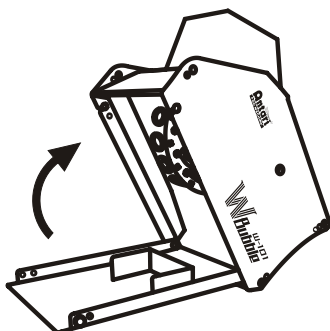
- 01. Body
- 02. Spout
- 03. Yoke
- 04. Tightening screw
- 05. Washer
- 06. Pilot lamp
- 07. W-1 Wireless receiver
- 08. Rocker switch/Power
- 09. Fuse holder
- 10. Fan
- 11. Screw lock
- 12. Foot
- 13. Power cord
- 14. W-1 Wireless controller



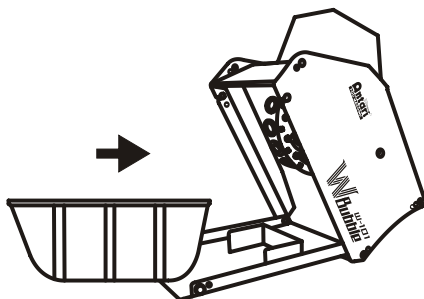
**IMPORTANT SAFETY NOTICE:**  
 Ensure your bubble machine is unplugged from the mains electrical supply before attempting to open the housing.



To help avoid accidental exposure to dangerous live AC mains voltage, two safety screws are fitted that require a screw driver to remove. Once these are removed, the finger screws can be undone by hand (see photo above).



Once the screws are removed, the lid of the housing can be carefully swung upwards, as shown above. Take care not to spill any of the bubble fluid inside the unit.



The fluid tank is designed to fit only one way around. Make sure you insert it correctly, as shown above, with the lower edge facing into the machine.

## OPERATION

For manual operation, set the power switch to "Manual Mode" on the back of the machine. The internal bubble drum and fan are activated and the machine

produces bubbles. For wireless operation with the W-1, set the power switch to "Wireless Mode". Now please refer to chapter "W-1 Wireless Remote" for setting the remote control.

### **W-1 Wireless Remote**

The wireless remote control system W-1 consists of a transmitter equipped with two buttons for bubbles on and off, and a receiver pre-attached to the rear panel of each W-series model.

#### **\* Transmitter:**

With the transmitter it is possible to emit bubbles via radio over a distance of up to 50 meters. The transmitter is compatible to any receiver of the W-series and can control an unlimited number of machines in parallel.

Press the button "A", to emit bubbles. As control, the blue LED lights. To stop the bubble output, press the button "B".



#### **\* Receiver:**

The receiver is tested and pre-attached to the rear panel of each W-series model. Please do not try to remove it. The receiver responds to up to 5 different transmitters that are registered with the machine. The included transmitter has been registered with the machine before shipment. It can be directly operated without any start-up setting.



### - Registering transmitters:

To operate the machine with a different transmitter than the included one, or to operate it with up to 5 different transmitters, each transmitter must be registered first. There is an LED light on the rear control panel of the machine. When the machine is turned on, the green LED will be flashing for 15 seconds. During the 15-second interval, users can register signals for one or more transmitters. For this purpose, press the button "A" on each transmitter. If the registering signals of the transmitters are well received by the receiver, the green LED will stop flashing and light permanently. The previous transmitters are cleared from the memory of the receiver. If no transmitter is registered while the machine is switched on, the memory of the receiver will keep the record of the previous operation.

#### Setting Example 1:

In order to register several transmitters with a machine, turn on the machine. While the green LED is flashing, press the button "A" on each transmitter to establish the signal transmission.

#### Setting Example 2:

In order to use 1 transmitter to control 2 or more machines, turn on the machines at the same time. While the green LEDs are flashing, press the button "A" on the transmitter to establish the signal transmission.

### - Battery change on the transmitter

If the range of the transmitter decreases, the battery is probably exhausted and must be replaced. For this purpose, take off the housing cover and remove the used battery. Insert a fresh 12 V battery, type 23A as indicated in the battery compartment and refit the housing cover.

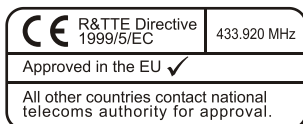
## Technical Specifications

Power	120 V AC, 60 Hz (120 V model) 230 V AC, 50 Hz (230 V model)
Fuse	F 2 A/250 V (120 V model) T 1 A/250 V (230 V model)
Weight	net 3.4 kg; gross 4.2 kg
Dimensions (LxWxH)	241 x 170 x 172 (mm)
Functions	On/off, no DMX interface
Tank capacity	1 liter
Remote included	W-1
Carrier frequency	UHF-433.920 Mhz
Battery	12 V, type 23A
Range	approx. 50 m



## Approval

This product is in accordance with the R&TTE directive (Radio and Telecommunication Technical Equipment) of the European Union and falls into equipment Class 1. In all EU member countries, the operation of this wireless system is generally approved by the national telecom regulatory authority. The system is license-free. In some countries outside the EU, the operation of this wireless system may need to be approved by the national telecoms regulatory authority.



## Warranty

Warranty shall be valid only if the product is purchased from Antari's authorized distributors or dealers. For warranty service, send the product only to an authorized distributor or dealer.

All warranties are void if the product has been modified in any manner; if the product has been repaired or serviced by unauthorized personnel; or the product is damaged due to improper use or maintenance as set forth in the instruction manual.

This is not a service contract and does not include standard maintenance or cleaning. All expendables are not covered by this warranty.

Additional warranties provided at the discretion of the distributor dealers shall remain the sole obligation of the distributor or dealer.

Always quote the unit's serial number and model name when contacting your distributor for information or assistance.

Save these instructions



# Bedienungsanleitung W-101 Seifenblasenmaschine

Herzlichen Glückwunsch zum Kauf Ihrer neuen  
Antari-Seifenblasenmaschine W-Serie.

## Einführung

Vielen Dank, dass Sie sich für eine Antari-Seifenblasenmaschine der W-Serie entschieden haben. Sie sind nun im Besitz einer robusten und leistungsstarken Seifenblasenmaschine. Vor Benutzung der Maschine bitte unbedingt diese Bedienungsanleitung sorgfältig lesen. Wenn Sie die Hinweise in dieser Bedienungsanleitung beachten, können Sie sich in den nächsten Jahren auf eine zuverlässige und überzeugende Leistung Ihres Antari-Seifenblasenmaschine freuen.

Bitte halten Sie sich an diese Bedienungs- und Sicherheitsanweisungen, um eine lange und sichere Lebensdauer Ihrer Maschine sicherzustellen.



### ACHTUNG

Stromschlaggefahr. Trennen Sie das Gerät vom Netz, bevor Sie Flüssigkeit nachfüllen, sowie vor jeder Reinigung und Wartung.

**Bitte beachten Sie alle auf Ihrer Antari-Maschine angebrachten Warnhinweise und Anweisungen.**

- Überfüllen Sie den Tank der Seifenblasenmaschine nicht. Bei Überfüllung kann Flüssigkeit aus der Maschine auslaufen.



### Stromschlaggefahr

- Vor Nässe schützen.
- Achten Sie darauf, dass die Maschine stets aufrecht installiert ist.
- Verwenden Sie bitte ausschließlich 3-adrige, geerdete Steckdosen. Vor Inbetriebnahme darauf achten, dass das Gerät an die richtige Spannung angeschlossen wird.
- Nach dem Betrieb trennen Sie bitte die Maschine vom Netz oder schalten sie aus.
- Der Netzstecker muss sichtbar sein, wenn die Maschine vor einer Wand

- aufgestellt wird.
- Diese Maschine ist wassergeschützt. Sollte Feuchtigkeit, Wasser oder Flüssigkeit ins Innere der Maschine gelangen, trennen Sie die Maschine bitte sofort vom Netz und trocknen bzw. reinigen sie. Sollte sich die Maschine nicht reinigen lassen, kontaktieren Sie bitte einen Servicetechniker oder Ihren Antari-Händler bevor Sie die Maschine erneut benutzen.
  - Im Innern der Maschine befinden sich keine vom Benutzer zu wartenden Teile. Wenden Sie sich an Ihren autorisierten Fachhändler für Wartungs- und Servicearbeiten.
  - Nur innerhalb geschlossener Räume betreiben. Nicht für den Betrieb im Freien geeignet.
  - Dieses Gerät muss geerdet werden.
  - Nur für Erwachsene. Die Seifenblasenmaschine muss außerhalb der Reichweite von Kindern installiert werden. Betreiben Sie die Maschine niemals unbeaufsichtigt.
  - Richten Sie die Austrittsdüse niemals auf offene Flammen.
  - Bei längerem Betrieb können Oberflächen eine Rutschgefahr darstellen. Bitte schenken Sie diesem Punkt Beachtung.
  - Richten Sie die Maschine niemals mit der Austrittsöffnung direkt auf Personen.
  - Schalten Sie die Maschine aus, bevor Sie das Gerät befüllen.
  - Die regelmäßige Reinigung des Seifenblasenrades ist notwendig.
  - Entleeren Sie die Maschine immer, bevor Sie sie verschicken oder transportieren. Wird die Maschine nass, lassen Sie sie vollständig trocken vor der nächsten Benutzung.
  - Antari-Seifenblasenflüssigkeit kann permanente Flecken auf Kleidung hinterlassen.

## Auspacken und Prüfen der Maschine

Öffnen Sie den Versandkarton und stellen Sie sicher, dass alle Teile, die für den Betrieb des Systems notwendig sind, in einem einwandfreien Zustand eingetroffen sind. Der Versandkarton sollte die folgenden Posten beinhalten:

1. Eine Seifenblasenmaschine W-101
2. Eine W-1 Sendeeinheit
3. Bedienungsanleitung
4. Netzkabel mit Netzstecker
5. Montagebügel mit Schrauben und Unterlegscheiben

**Wenn Ausrüstungsteile fehlen sollten, nehmen Sie bitte sofort mit Ihrem Antari-Händler Kontakt auf.**

## Inbetriebnahme

Entfernen Sie jegliches Verpackungsmaterial der Maschine.

Installieren Sie die Maschine auf einer ebenen Oberfläche

Lösen Sie die seitlichen Schrauben und ziehen Sie das Gehäuse nach oben.

Der Flüssigkeitstank ist zu sehen.

Befüllen Sie den Tank mit Seifenblasenflüssigkeit. Achten Sie darauf, den Tank nicht zu überfüllen. NICHT ÜBERFÜLLEN.

Verwenden Sie die Antari-Seifenblasenflüssigkeit BL Bubble Liquid oder andere hochwertige Flüssigkeiten auf Wasserbasis.

Wenn der Tank zu 3/4 gefüllt ist, senken Sie das Gehäuse und ziehen die Schrauben fest.

**Wichtig:**

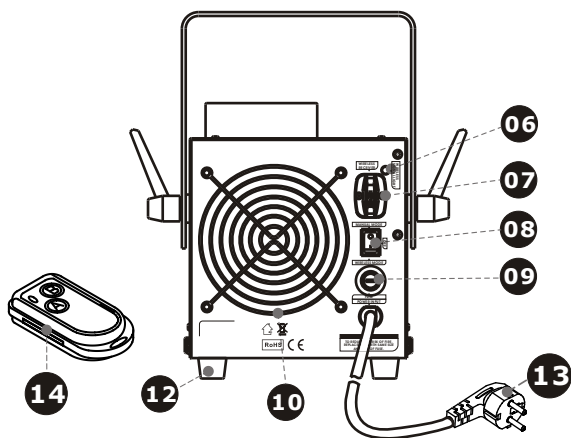
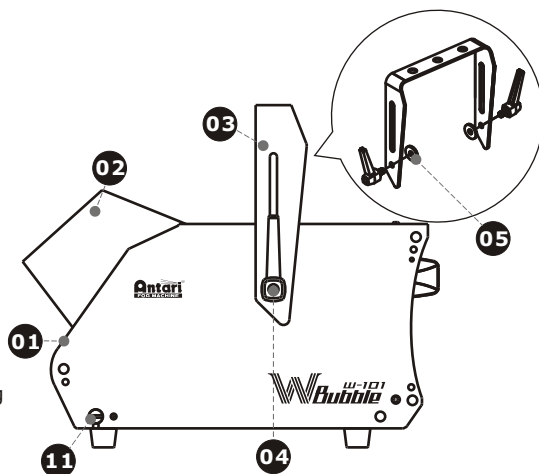
- Während des Betriebs immer auf den Flüssigkeitsstand im Tank achten.
- Trinken Sie niemals Seifenblasenflüssigkeit. Sollte es dennoch einmal verschluckt werden, konsultieren Sie bitte sofort einen Arzt. Sollte die Haut oder die Augen einmal mit Seifenfluid in Berührung kommen, bitte sorgfältig mit Wasser auswaschen.
- Setzen Sie sofort nach Befüllen des Tanks den Deckel des Tanks sowie des Kanisters wieder auf.

**W-101 Montagebügel:**

Ihr Modell verfügt über einen Montagebügel; das Gerät kann auf dem Boden oder hängend installiert werden. Wird das Gerät hängend installiert, achten Sie bitte darauf, dass Seifenblasen niemals direkt in das Gesicht einer Person ausgestoßen werden. Welche Installationsmethode Sie auch wählen, achten Sie darauf, dass der Neigungswinkel niemals 25 Grad überschreitet.

## W-101 Bedienelemente und Anschlüsse

01. Gehäuse
02. Auslass
03. Montagebügel
04. Feststellschraube
05. Unterlegscheibe
06. Betriebsanzeige
07. W-1 Funkempfänger
08. Netzschalter
09. Sicherungshalter
10. Lüfter
11. Konterschraube
12. Fuß
13. Netzkabel
14. W-1 Funkfernbedienung

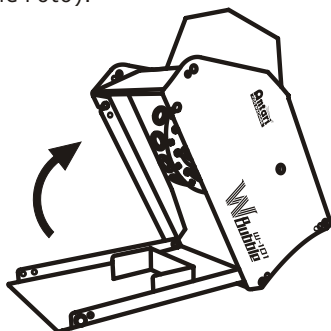


### Wichtige Sicherheitshinweise:

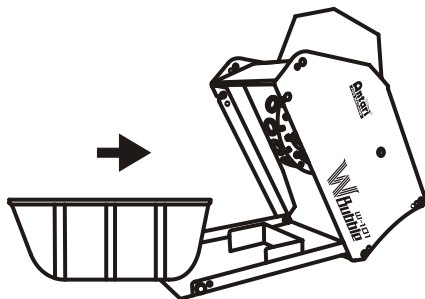
Stellen Sie sicher, dass die Maschine vom Netz getrennt ist, bevor Sie das Gehäuse öffnen.



Um den unbeabsichtigten Kontakt mit lebensgefährlicher Netzspannung zu vermeiden, befinden sich an der Maschine zwei Sicherheitsschrauben, die nur mit einem Schraubendreher entfernt werden können. Sind die Sicherheitsschrauben entfernt, können die Fingerschrauben per Hand gelockert werden (siehe Foto).



Sobald die Schrauben entfernt sind, kann der Deckel vorsichtig nach oben aufgemacht werden (siehe Foto). Stellen Sie sicher, dass Sie keine Seifenblasenflüssigkeit ins Innere der Maschine gelangt.



Der Flüssigkeitstank ist so ausgelegt, dass er nur in einer Richtung eingesetzt werden kann. Setzen Sie den Tank wie abgebildet mit der niedrigeren Seite in die Maschine ein.

## Bedienung

Für manuellen Betrieb, stellen Sie den Netzschalter auf der Rückseite des Geräts auf "Manual Mode". Das Seifenblasenrad und der Lüfter werden aktiviert und die Maschine produziert Seifenblasen. Für den Betrieb mit der Funkfernbedienung W-1, stellen Sie den Netzschalter auf "Wireless Mode". Bitte lesen Sie nun das Kapitel "Funkfernbedienung W1", um die Funkfernbedienung einzurichten.

### W-1 Funkfernbedienung

Das Funkfernsteuersystem W-1 besteht aus einer Sendeeinheit mit zwei Tasten für den Seifenblasenausstoß und einer Empfängereinheit, die an jedem Modell der W-Serie vorinstalliert ist.

#### \* Sendeeinheit



Mit der Sendeeinheit lässt sich der Seifenblasenausstoß per Funkübertragung über eine Distanz von bis zu 50 Metern auslösen. Die Sendeeinheit ist kompatibel zu allen Empfängern der W-Serie und kann eine unbegrenzte Anzahl von Maschinen parallel steuern.

Drücken Sie die Taste "A", um den Seifenblasenausstoß auszulösen. Die blaue Kontroll-LED leuchtet. Um den Seifenblasenausstoß zu stoppen, drücken Sie die Taste "B".

#### \* Empfänger:



Der Empfänger wird getestet und an den Maschinen der W-Serie vorinstalliert. Versuchen Sie nicht, den Empfänger zu entfernen. Ein Empfänger kann von bis zu 5 Sendeeinheiten gesteuert werden, die auf die Maschine adressiert sind. Die mitgelieferte Sendeeinheit ist vor der Auslieferung adressiert worden. Sie erfordert keine Konfiguration und kann sofort verwendet werden.

#### **- Sendeeinheiten adressieren**

Um eine andere Sendeeinheit als die mitgelieferte zur Steuerung der Maschine zu verwenden oder um die Maschine mit bis zu 5 verschiedenen Sendeeinheiten zu steuern, muss jede Sendeeinheit zuvor adressiert werden. Auf der Rückseite der Maschine befindet sich ein grüner LED-Indikator. Dieser blinkt 15 Sekunden lang nach dem Einschalten der Maschine. Währenddessen können Sendeeinheiten adressiert werden. Drücken Sie dazu die Taste "A" an jeder Sendeeinheit. Empfängt der Empfänger ordnungsgemäß das Adressierungssignal der Sendeeinheiten, hört die grüne LED auf zu blinken und leuchtet dauerhaft. Alle vorher adressierten Sendeeinheiten werden aus dem Speicher des Empfängers gelöscht. Wird keine neue Sendeeinheit nach dem Einschalten der Maschine adressiert, bleibt die Einstellung aus dem vorhergehenden Betrieb im Empfänger erhalten.

#### **Adressierungsbeispiel 1:**

Sollen mehrere Sendeeinheiten auf eine Maschine adressiert werden, schalten Sie die Maschine ein. Drücken Sie die Taste "A" an jeder Sendeeinheit während die grüne LED blinkt, um die Steuerverbindung herzustellen.

#### **Adressierungsbeispiel 2:**

Soll eine Sendeeinheit zur Steuerung von zwei oder mehr Maschinen verwendet werden, müssen die Maschinen gleichzeitig eingeschaltet werden. Drücken Sie die Taste "A" an der Sendeeinheit während die grünen LEDs blinken, um die Steuerverbindung herzustellen.

#### **-Batteriewechsel an der Sendeeinheit**

Lässt die Reichweite der Sendeeinheit nach, ist wahrscheinlich die Batterie verbraucht und muss ausgewechselt werden. Lösen Sie dazu die Gehäuseabdeckung und entfernen Sie die verbrauchte Batterie. Legen Sie eine frische 12-V-Batterie Typ 23A wie im Batteriefach angegeben ein und bringen Sie die Gehäuseabdeckung wieder an.



## Technische Daten

Spannungsversorgung	120 V AC, 60 Hz (120-V-Modell) 230 V AC, 50 Hz (230-V-Modell)
Sicherung	F 2 A/250 V (120-V-Modell) T 1 A/250 V (230-V-Modell)
Maße(mm)	241 x 170 x 172 (mm)
Gewicht	netto 3,4 kg; brutto 4,2 kg
Funktionen	An/aus, keine DMX-Schnittstelle
Tankinhalt	1 Liter
Mitgelieferte Fernbedienung	W-1
Trägerfrequenz	UHF 433,920 Mhz
Batterie	12 V, Typ 23A
Reichweite	ca. 50 m

## Zulassung

Dieses Produkt entspricht der R&TTE-Richtlinie (Radio and Telecommunication Technical Equipment) der Europäischen Union und der Gerätekategorie 1. Das Produkt besitzt eine Allgemeinzulassung in den Staaten der Europäischen Union und ist anmelde- und gebührenfrei. Für den Betrieb in einem anderen Land außerhalb der EU kann es notwendig sein, eine Zulassung bei den nationalen Behörden zu beantragen.



## Garantiebestimmungen

Es gilt die gesetzliche Regelung. Antari Lighting and Effect Ltd. gewährt für alle in der Europäischen Union erworbenen und betriebenen Geräte eine Garantiezeit von 2 Jahren ab Kaufdatum. Für alle anderen Länder gilt eine Garantiezeit von 6 Monaten. Innerhalb dieses Zeitraums wird ein defektes Gerät kostenfrei durch den Antari-Händler, bei dem das Gerät erworben wurde, repariert oder ersetzt.

Diese Garantie gilt nicht für Geräte, die entgegen der bestimmungsgemäßen Verwendung eingesetzt wurden oder bei unsachgemäßem Gebrauch und/oder entgegen der Hinweise in der Bedienungsanleitung. Diese Garantie erlischt auch, wenn das Gerät von ungeschulten Personen geöffnet, verändert oder repariert wurde.

Der Betreiber dieses Gerätes ist verpflichtet, die Anweisungen in der Bedienungsanleitung zu beachten und insbesondere die Hinweise zur Reinigung, Pflege und Wartung zu befolgen.

In einem Garantiefall ist neben einer Fehlerbeschreibung auch eine Kopie des Kaufbeleges beizulegen.

Bitte bewahren Sie diese Anleitung gut auf.



## Mode d'emploi W-101 Machine à Bulles

Nous vous félicitons pour l'achat de votre nouvelle  
Machine à Bulles d'Antari

### Introduction

Nous vous remercions d'avoir choisi une machine à bulles d'Antari. Vous êtes en possession d'un produit robuste et puissant. En vue d'utiliser correctement votre nouvel appareil, veuillez lire attentivement ce mode d'emploi. Si vous respectez les instructions suivantes, vous profiterez d'une performance solide et convaincante de votre machine à bulles d'Antari pour de nombreuses années.

Pour assurer la longévité et le bon fonctionnement de votre machine à bulles, veuillez lire attentivement les instructions suivantes concernant le maniement, la sécurité et l'entretien.



#### ATTENTION

Risques d'Electrocution. Débranchez l'appareil du secteur avant de remplir le réservoir de liquide ou retirer la couverture.

**Veuillez suivre toute instruction de sécurité appliquée sur le boîtier de votre machine à bulles d'Antari.**

- Veuillez faire attention de ne jamais dépasser le niveau maximale de liquide.



#### Risques d'Electrocution

- Protéger de l'humidité.
- Assurez vous d'installer la machine à bulles toujours droit.
- Utilisez uniquement des prises de courant à terre à 3 broches. Avant la première mise en marche, assurez vous que l'appareil soit branché à l'alimentation correcte.
- Mettre la machine hors de service quand vous n'utilisez pas la machine.
- Cette machine est protégée contre les éclaboussements et les projections d'eau. Si de l'humidité, du liquide ou du liquide à bulles devait pénétrer à l'intérieur de l'appareil, débranchez le immédiatement et contactez un

- technicien ou votre revendeur Antari avant de le réutiliser.
- o A l'intérieur de l'appareil, il n'y a aucune partie qui ait besoin d'être révisée.
  - o Les travaux d'entretien sont à faire effectuer par votre revendeur Antari ou par des spécialistes.  
L'appareil a été conçu pour un emploi dans des locaux clos. Ne pas utiliser à l'extérieur.
  - o L'usage de cet appareil n'est prévu que pour les adultes. Installez-le hors de portée des enfants. Ne jamais faire marcher sans surveillance.
  - o Ne jamais braquer le bec de la machine sur des flammes.
  - o Veuillez respecter que l'appareil puisse produire du liquide autour de l'appareil durant l'opération. La surface coulante peut causer des accidents.
  - o Ne jamais braquer le bec de l'appareil directement sur des personnes.
  - o Éteignez l'appareil ou débranchez-le du secteur avant de remplir le réservoir de liquide ou retirer la couverture.
  - o L'appareil doit être nettoyé régulièrement de contaminations comme de la poussière etc.
  - o Toujours vider le réservoir avant d'envoyer ou transporter l'appareil.  
Il est possible que le liquide de boules Antari peut causer des résidus sur les vêtements.

## Déballage & Inspection

Ouvrez le carton extérieur et assurez-vous que toutes les pièces n'aient subi aucun dommage durant leur transport. Assurez-vous que le carton d'expédition contient les articles suivants :

1. Une unité de W-101 Machine à Bulles
2. Une unité de W-1 Transmetteur
3. Mode d'emploi
4. Câble d'alimentation et fiche
5. Lyre de fixation avec vis et rondelle

**Servez-vous de la liste des accessoires ci-jointe pour vérifier si votre modèle vous a été livré avec son équipement complet.**

En cas de livraison endommagée ou incomplète, toujours contactez immédiatement votre revendeur Antari.

## Mise en Marche

Enlevez tout matériau d'emballage.

Placez la machine à bulles sur une surface plane.

Dévisser les vis de la côté et élevez le couvercle. Vous pouvez voir le réservoir de liquide.

Remplissez le réservoir de liquide à bulles ANTARI BL ou d'un autre liquide à bulles recommandée par votre revendeur. Veuillez faire attention de ne jamais dépasser le niveau maximale de liquide.

It is recommended to use Antari BL- Bubble Liquid for best performance.

Quand le réservoir est plein jusqu'à 3/4 remplacez le couvercle et visser les vis.

**Notices importantes :**

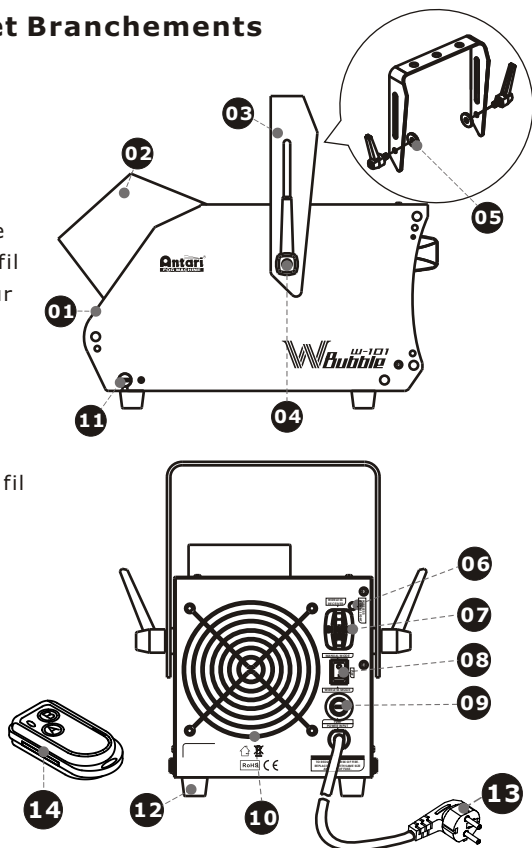
- Surveillez toujours le niveau de liquide à bulles dans le réservoir lors de l'utilisation de l'appareil.
- Ne jamais avaler le liquide à bulles. Si c'était tout de même le cas, consultez un médecin immédiatement. En cas de contact avec la peau ou les yeux, rincer à grande eau.
- Après l'avoir rempli de liquide à bulles, refermez toujours immédiatement les couvercles du bidon de liquide et du réservoir de la machine.

**W-101 Lyre de fixation :**

Votre modèle dispose d'un lyre de fixation et peut être fixé au plafond. Lors de cette installation, faites attention que les bulles ne s'évapore pas directement en direction de visages des personnes. Quelle que soit la méthode d'installation que vous choisissez, faites attention à ce que l'angle d'inclinaison ne soit pas supérieure à 25 degrés.

**W-101 Eléments et Branchements**

01. Boîtier
02. Bec
03. Lyre de fixation
04. Vis de fixation
05. Rondelle
06. Indicateur de service
07. W-1 Récepteur sans fil
08. Commutateur secteur
09. Porte-fusible
10. Ventilateur
11. Vis de fixation
12. Pied
13. Câble d'alimentation
14. W-1 Contrôleur sans fil

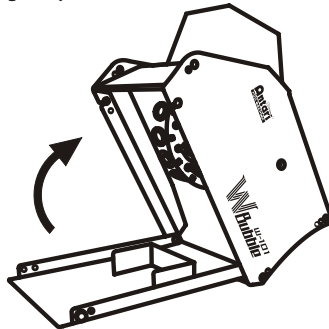


## NOTICES DE SÉCURITÉ IMPORTANTES :

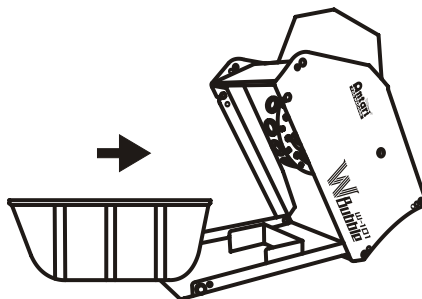
Démontez l'alimentation électrique de l'appareil avant de retirer la couverture.



Pour éviter des dangers à cause de courant alternatif, il n'a deux vis de sécurité sur le boîtier. Dévisser les vis de sécurité avec un tournevis. Dévisser les vis de main (voir figure).



Ouvrez le couvercle comme décrit dans la figure. Ne jamais verser de liquide dans le couvercle.



Insérez le réservoir de liquide comme décrit dans la figure.

## Opération

Pour opération manual, mettez le commutateur d'alimentation à l'arrière de l'appareil en mode "Manual Mode". Les fonctions sont activées et la machine produit de bulles.

Pour opération avec le contrôleur sans fil W-1, mettez le commutateur d'alimentation à l'arrière de l'appareil en mode "Wireless Mode". Veuillez voir le chapitre "W-1 Contrôleur sans fil" pour ajuster le contrôleur.

### W-1 Contrôleur sans fil

La contrôleur sans fil W-1 compose d'un transmetteur avec deux boutons pour activer le débit des bulles et un récepteur fixé au dos de chaque modelé de la série W.

#### \* Transmetteur:



Avec le transmetteur, il est possible de débiter de bulles dedans un rayon d'action de 50 mètres. Le transmetteur est compatible avec chaque récepteur de la série W et peut contrôler des machines illimitée en mémé temps.

Pour dégager les bulles, appuyez sur la bouton "A". Comme contrôle, la LED bleu et allumée. Pour désactiver le débit des bulles, appuyez sur la bouton "B".

#### \* Récepteur :



Le récepteur est testé et fixé au dos de chaque modèle de la série W. S'il vous plaît ne pas essayer de le détacher. Le récepteur réagit à jusqu'à 5 transmetteurs différents enregistrés avec la machine. Le transmetteur inclus est enregistré avec la machine avant la livraison. Il est possible de l'utiliser directement sans réglage initiale.

#### - **Registrier transmetteurs**

Pour le fonctionnement de la machine avec un transmetteur différent comme livré, ou avec jusqu'à 5 transmetteurs différents, chaque transmetteur doit être enregistré premièrement. Au dos de l'appareil, il y a un LED. Quand la machine est mis en service, la LED verte commence à clignoter pour 15 secondes. Pendant l'intervalle de 15 seconds, l'usager peut enregistrer un ou plusieurs de transmetteurs en pressant le bouton "A" sur chaque transmetteur. Quand le signal d'enregistrement est bien reçu du récepteur, la LED verte arrêt de clignoter et est allumée. Les transmetteurs avant sont éteint de la mémoire du récepteur. Quand vous ne registrez pas d'un transmetteur quand la machine est mis en service, la mémoire du récepteur contient l'opération avant.

#### **Ajuster exemple 1 :**

Veillez mettre la machine en service pour enregistrer un ou plusieurs de transmetteurs. Avec la LED verte clignotant, pressez le bouton "A" sur chaque transmetteur pour commencer la transmission du signal.

#### **Ajuster exemple 2 :**

Pour utiliser un transmetteur pour contrôler deux ou plus machines, veuillez mettre les machines en service au même moment. Avec la LED verte clignotant, pressez le bouton "A" sur le transmetteur pour commencer la transmission du signal.

#### - **Changer la pile du transmetteur**

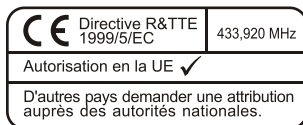
Quand le rayon d'action du transmetteur cesse, la pile est probablement vide et doit être remplacée. Veuillez ouvrir le couvercle et quitter la pile vide. Insérez une pile nouveau 12 V, type 23A comme indiqué dans le compartiment de pile et remplacez le couvercle.

## **Caractéristiques Techniques**

Alimentation	120 V AC, 60 Hz (modèle 120 V) 230 V AC, 50 Hz (modèle 230 V)
Fusible	F 2 A/250 V (modèle 120 V) T 1 A/250 V (modèle 230 V)
Poids	net 3,4 kg; brut 4,2 kg
Dimensions (LxIxH)	241 x 170 x 172 (mm)
Fonctions	marché/arrêt, n'est pas interface DMX
Contenu du réservoir	1 litre
Télécommande inclu	W-1
Fréquence porteuse	UHF 433.920 Mhz
Batterie	12 V, type 23A
Portée	env. 50 m

## Admission

Ce système sans fil être testé et autorisé dans l'Union européenne selon les termes de la directive R+TTE. En la UE, le système sans fil possède une autorisation générale et ne nécessite pas de déclaration spécifique. Dépendant de pays d'opération, il peut cependant être nécessaire de demander une attribution des fréquences auprès des autorités nationales.



## Garantie

La garantie est valide seulement si l'appareil est acheté d'un distributeur ou revendeur autorisé par Antari. Pour un service couvert par la garantie, expédiez vous l'appareil seulement à un distributeur ou revendeur autorisé.

Si l'appareil est modifié de quelque manière, si l'entretien et les réparations sont effectués par du personnel de service incompetent, ou si le produit est utilisé autrement que décrit dans ce mode d'emploi, ceci peut causer des dommages au produit et la garantie cesse alors.

Ce n'est pas un contrat d'entretien et de maintenance et ne comprends pas des services. Toutes pièces d'usures ne sont pas couvert par la garantie.

Garanties additionnelles proposent selon la discrétion du distributeur ou du revendeur demeurent l'obligation unique du distributeur ou du revendeur.

Quand vous contactez votre revendeur pour l'information ou l'assistance, toujours citez le code barre et le modèle de l'appareil.

Lisez et gardez ces instructions.





## 恭喜您成為 Antari W 無線泡泡機的使用者

感謝您選用 Antari 泡泡機產品，現在您已經擁有 W 系列泡泡機，在開始使用之前，我們建議您先仔細閱讀本說明書，遵循使用手冊中的說明，這會有助於您在使用 Antari 泡泡機時得心應手，達到最滿意的效果，對於機器的使用壽命也更為延長。

### 特別注意：

請在連結電源之前，先填裝好泡泡液，機器使用完畢及搬運前，請先確認清空盛水盤。請注意並閱讀所以有在 Antari W-101 泡泡機上的警示印刷或貼紙。

- 請勿將泡泡液裝填過滿，容易導致泡泡液溢出容器而造成電路危險。
- 請保持機器乾燥。
- 請保持泡泡機正面朝上。
- 110 伏特的機器使用的是接地型插頭，使用前請小心判定電壓級數，伏特。
- 不使用時請關機，長時間不使用時請拔掉插頭。
- 在插入電源插座時，請確保電源插頭的清潔與乾燥。
- 本產品之設計為不防水，遇潮濕或浸水或泡泡液滲出時請即刻拔掉插頭並擦乾，在下次使用前，聯絡技術人員或Antari的代理商檢修。
- 本包裝中未附維修零件，敬請聯繫Antari代理商，或洽詢合格技術人員。
- 請盡量於室內使用，本機器並非專為戶外使用設計。
- 此機器電源線必需接地。
- 機器僅限成人使用，安裝泡泡機之地點應避免兒童可及之處，請於外出離去時確實關閉電源。
- 請勿將機器噴嘴對準火焰。
- 長時間使用會造成地面濕滑，請特別小心注意安全。
- 請勿將機器對著人體及動物直射。
- 當要清潔機器或需添加泡泡液時，請確實切斷電源。
- 平時請多清潔泡泡環。
- 當機器內還有液體時，請勿任意移動機器。請保持機器乾燥時再使用。
- 衣服若不慎沾上泡泡液，請盡速沖洗以免留下永久性的污漬。

## 拆除包裝及檢視機器

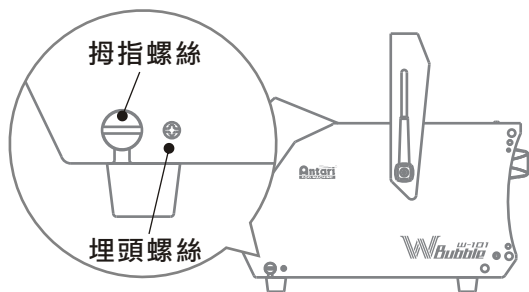
請打開包裝確認機器運作的所有設備齊全，請參考配置圖，確認您所購買的機型應包括之項目，倘若有缺少任何項目，請即刻聯絡Antari 經銷商。機器出廠時應包含以下物件：

1. Antari W-101 泡泡機一部
2. W-1 無線發射器一個
3. 使用說明書一本
4. 電源線一條
5. 吊架一組（附墊片及螺絲）

在開始安裝機器之前，請先確認本產品未因運送過程造成外部的損壞，若機器外殼、發射器或電源線有任何損壞，請勿插上插頭，並請勿使用，馬上與Antari代理商或經銷商聯繫。

## 機器的安裝

1. 拆開包裝，小心的移除所有的包材墊片。
2. 將泡泡機放置於平坦表面。
3. 鬆開邊緣的拇指螺絲與埋頭螺絲並往上打開機蓋，即可看見裝盛泡泡液的水盤。（如下圖）



4. 倒入泡泡液至水盤中，請特別注意不要裝填過滿，建議為七分滿即可。
5. 請使用 Antari 泡泡液來確保最完美的演出效果。
6. 當泡泡液裝填 3/4 滿時，請降下關起機蓋並旋緊螺絲。

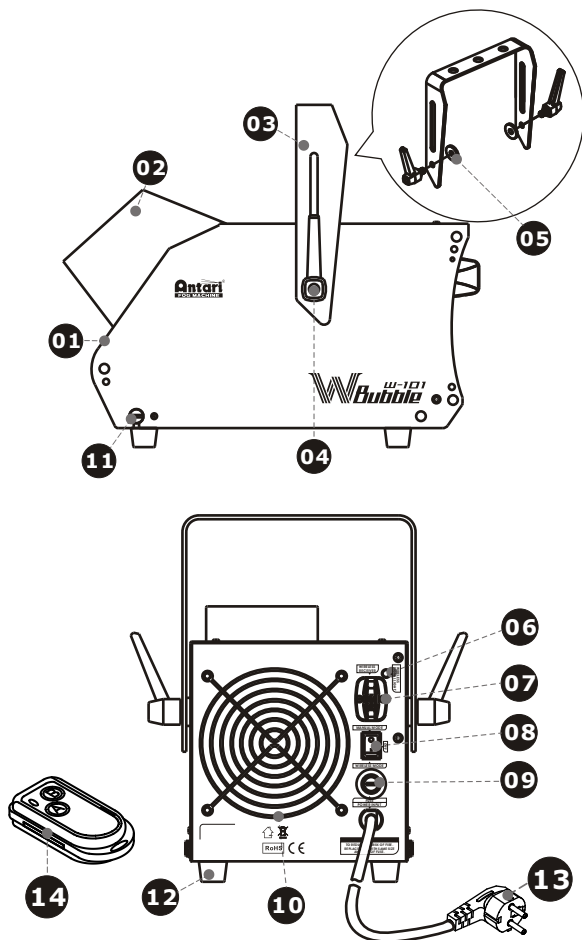
附註：

- 請隨時注意泡泡液的剩餘量。
- 請勿食用泡泡液，若不慎讓泡泡液接觸到眼睛時，請徹底使用清水洗淨。

W-101 吊架：您的 Antari W-101 泡泡機配備有能夠裝置在高處的吊架，可裝置在天花板上或懸掛在高處。當機器固定在吊架時，請勿朝著人們的臉噴射，無論您選擇哪一種裝置方式，請保持機器與地面的平行，請注意泡泡液溢出。

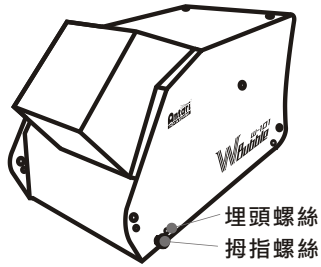
## W-101外觀說明

01. 機身
02. 噴口
03. 吊架
04. 吊架旋緊螺絲
05. 墊片
06. 指示燈
07. W-1 無線接收器
08. 電源開關
09. 保險絲座
10. 風扇
11. 上蓋拇指螺絲
12. 腳墊
13. 電源線
14. W-1 無線發射器

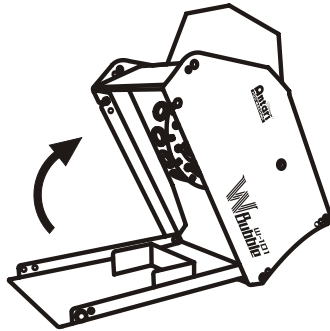


### 重要安全注意事項：

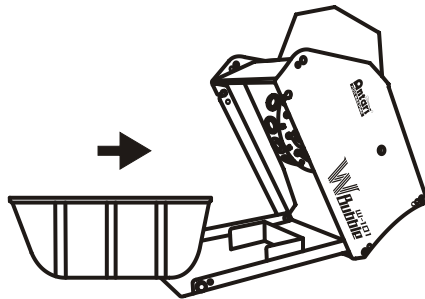
當要打開泡泡機上蓋時，請先確認拔除電源插頭。為了避免意外的發生，請勿任意暴露在危險的交流電之下。



機器下端有兩顆安全螺絲及兩顆拇指螺絲，請先用螺絲起子鬆開安全螺絲，而拇指螺絲只需手指即可鬆開。



當鬆開四顆螺絲之後，便可打開機身蓋子，請注意勿讓泡泡液灑入機身之內。



盛裝泡泡液的盤子只能單向移出，在裝填完泡泡液之後，請順勢將盤子推入機身。

## 操作方式

開啓在 W-101 泡泡機後方的電源開關，即可啓動泡泡成型輪環及風扇，此時便可開始產生泡泡效果。

現在請參閱以下 Antari W-1 無線發射器的使用說明來設定您的無線發射器。

## Antari W-1無線發射器使用說明

### \* 發射器:

- 發射器: 使用 DC 12V 電池
- 接收距離: 50 公尺的開放空間 (無障礙物)
- 發射器都可與任一台W系列接收器搭配使用。



### \* 接收器:

- 接收器在經過測試之後會固定在每台W系列的機器後板上，請勿嘗試將它拔除。



\* 設定功能：

1. 所有的接收器都能接收任何已完成對頻的發射器。
2. 每個接收器在每一次開機15秒內最多能同時對頻五組發射器訊號。
3. 每個發射器在出廠已經完成設定，使用者可以不用重新設定即可使用。最初的設定為按A按或者B鈕都可以起動機器，按B按鈕則可以停止機器運作。
4. 若使用者希望透過其他發射器來控制機器（除了原來配備的發射器之外），需要在機器開起的15秒內完成對頻，否則機器會在15秒之後自動離開對頻模式。
5. 機器在下次開機15秒以內，若無按壓其他發射器按鈕與機器進行對頻時，在15秒的設定時間過後，將會以上次所記憶的發射器組來控制機器。
6. 請注意當有新的發射器要與機器對頻時，無論先前的幾組完成對頻，發射器都會被洗掉。

## 規格

電源	AC 120V/90Hz (120V 機型)、AC 230V/50Hz (230V 機型)
保險絲	F2A/250V (120V 機型)、T1A/250V (230V 機型)
尺寸(mm)	長241 x 寬170 x 高172 (mm)
重量	淨重 3.4 kg, 毛重 4.2 kg
功能	開 / 關；無 DMX
發射器	W-1 無線發射器
選配控制器	-
油桶容量	1 公升

請妥善保存此說明書



The logo features the word "Antari" in a bold, red, sans-serif font with a registered trademark symbol. Above the letter 'i' are three horizontal lines of varying lengths, suggesting mist or fog. Below "Antari" is a dark red rectangular bar containing the words "FOG MACHINE" in white, uppercase, sans-serif font.

# Antari<sup>®</sup>

FOG MACHINE

For current product information visit Antari at :  
[www.antari.com](http://www.antari.com), [www.antari.com.tw](http://www.antari.com.tw)

A smaller version of the Antari FOG MACHINE logo is visible on the front panel of the device, which is partially shown in the bottom left corner of the image.

Antari<sup>®</sup>  
FOG MACHINE



C08W10101