

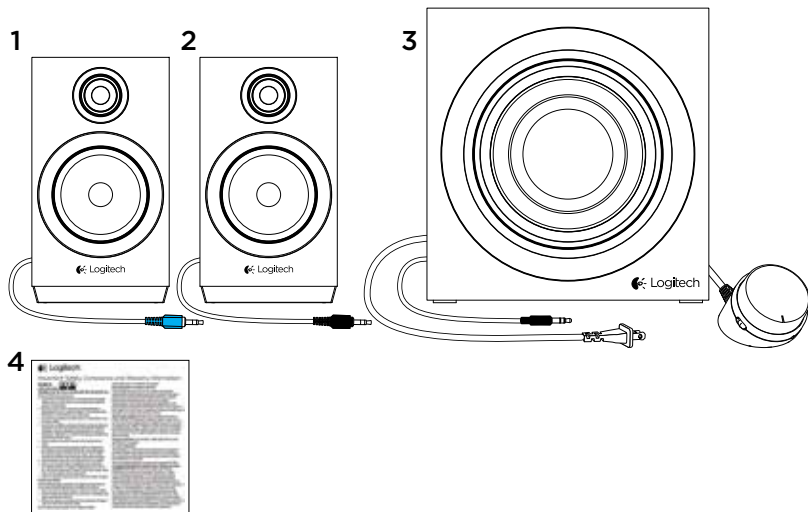


Logitech® Multimedia Speaker System z333

Product Manual



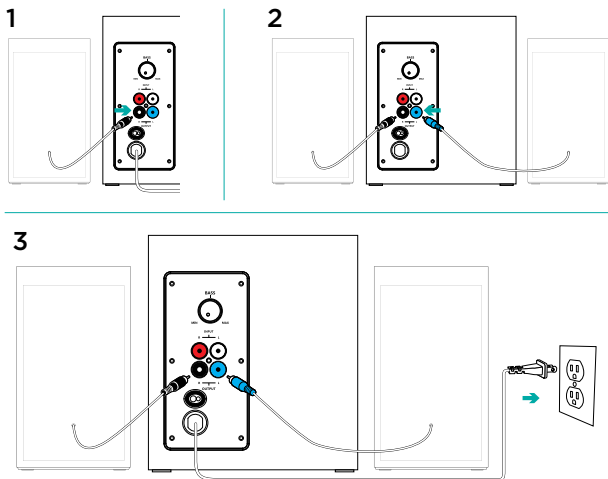
Dansk	35
Norsk	39
Suomi	43

 Kassens indhold

1. Venstre satellithøjttaler
2. Højre satellithøjttaler

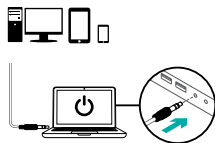
3. Subwoofer
4. Brugervejledning

Konfiguration

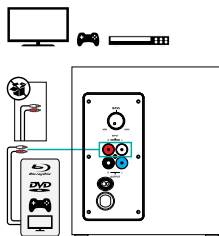


1. Sæt kablet fra den højre satellithøjttaler i det sorte jackstik på subwooferen.
2. Sæt kablet fra den venstre satellithøjttaler i det blå jackstik på subwooferen.
3. Sæt strømstikket i stikkontakten.

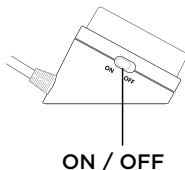
4A



4B

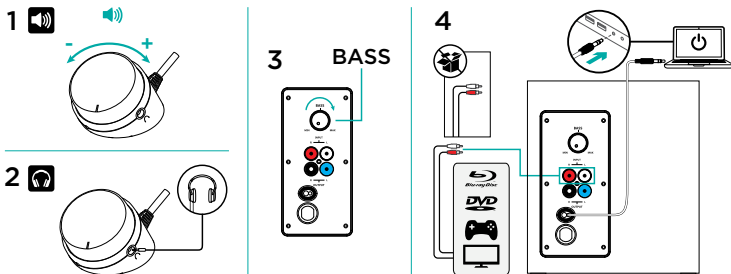


5



4. A. Hvis din enhed har en 3,5-mm-indgang, skal du:
- Sætte 3,5-mm-stikket fra subwooferen i jackstikket på din enhed (computer, tablet-pc, smartphone m.fl.)
- B. Hvis du har en RCA-indgang på din enhed:
- Indsæt RCA-kablet i subwooferen (RCA-kablet er ikke en del af pakken og skal anskaffes separat)
 - Indsæt den anden ende af RCA-kablet i RCA-indgangen på enheden (tv, spillekonsol, m.fl.)
5. Tænd på afbryderknappen på den ledningsforbundne fjernbetjening for at tænde z333-multimediehøjtalersystemet.

Funktioner



1. JUSTERING AF LYDSTYRKE

Juster lydstyrken for z333-multimediehøjtalersystemet på hjulet i midten af fjernbetjeningen. (SKRU OP – drej hjulet til højre. SKRU NED – drej hjulet til venstre)

2. BRUG AF HOVEDTELEFONER

De fleste analoge hovedtelefoner med et 3,5 mm stik kan tilsluttes stikket på højre side af den ledningsforbundne fjernbetjening. Højtaleren slås automatisk fra når stikket fra hovedtelefonerne sættes i. Lydstyrken justeres på lydenheden (computer, tablet-pc eller smartphone) når hovedtelefonerne er sluttet til z333-multimediehøjtalersystemet. Lydstyrken i hovedtelefonerne kan således ikke reguleres via fjernbetjeningen.

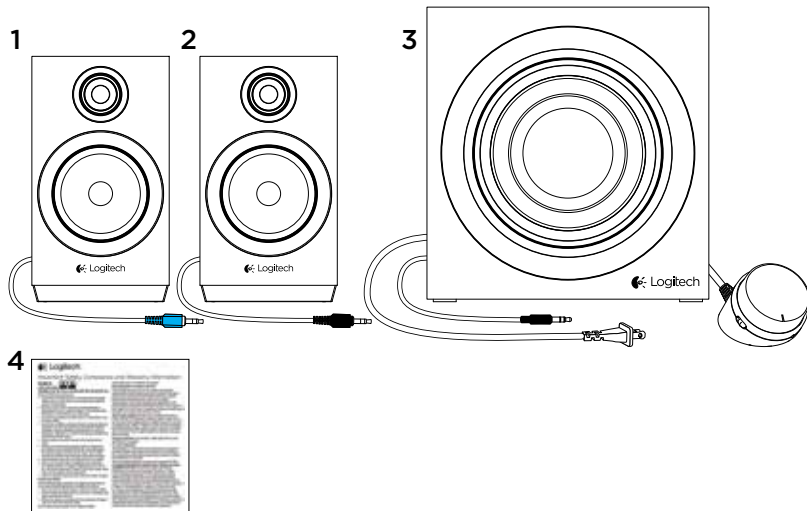
3. JUSTERING AF BASSTYRKE

Juster bassen på z333-multimediehøjtalersystemet ved at dreje knappen til bas på subwooferen med uret.

4. OPRET FORBINDELSE TIL TO ENHEDER AD GANGEN

Opret forbindelse til to enheder ad gangen (f.eks. tv og computer) gennem RCA-stikket på bagsiden af subwooferen og 3,5 mm-kablet på subwooferen.

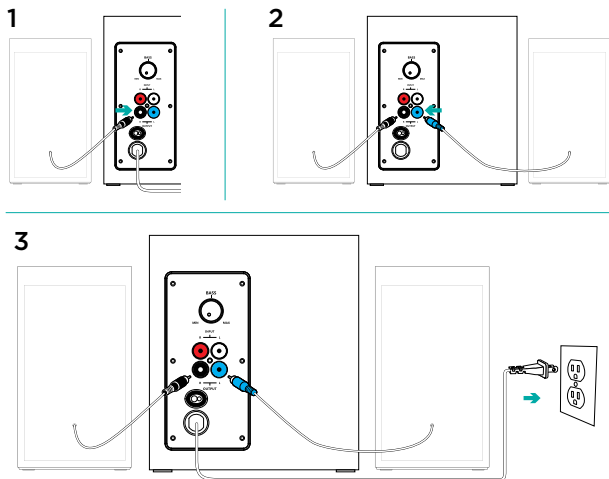
 Dette finner du i esken



1. Venstre satellitt
2. Høyre satellitt

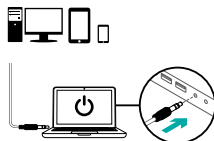
3. Basshøytaler
4. Brukerdokumentasjon

Konfigurering

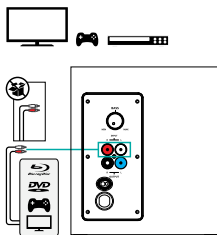


1. Kople høyre satellittledningen til den sorte basshøytalerpluggen.
2. Kople venstre satellittledningen til den blå basshøytalerpluggen.
3. Kople strømledningen til en stikkontakt.

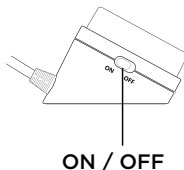
4A



4B



5



4. A. Hvis du har en 3,5 mm-utgang på enheten:

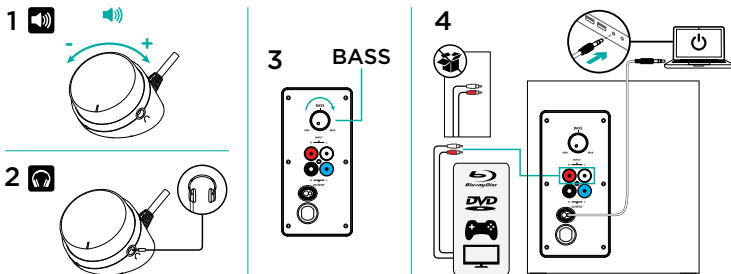
- Sett inn 3,5 mm-pluggen fra den ledningstilkoblede basshøytaleren i lydutgangen på enheten (datamaskin, nettbrett, smarttelefon, o.l.)

B. Hvis du har en RCA-utgang på enheten:

- Sett inn RCA-pluggen i basshøytaleren (RCA-ledningen er ikke inkludert i esken og må kjøpes separat)
- Sett inn den andre enden av RCA-ledningen i RCA-utgangen på enheten (TV, spillkonsoll osv.)

5. Du slår på Multimedia Speaker System z333 ved å flytte PÅ/AV-bryteren på den ledningstilkoblede fjernkontrollen, til PÅ.

Funksjoner



1. SLIK JUSTERER DU HØYTTALERVOLUMET

Du justerer volumet på Multimedia Speaker System z333 ved hjelp av hjulet midt på den ledningstilkoblede fjernkontrollen. (VOLUM OPP - vri hjulet mot høyre. VOLUM NED - vri hjulet mot venstre)

2. BRUK AV HODETELEFONER

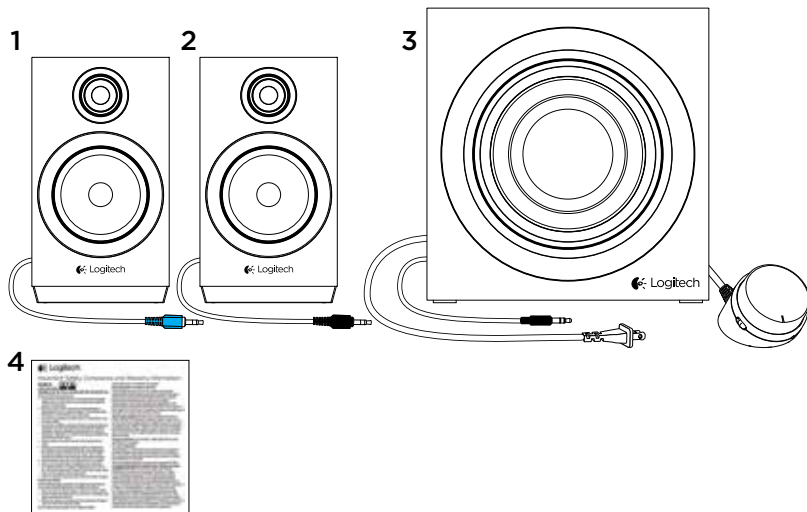
De fleste analoge hodetelefoner med en 3,5-mm plugg kan koples til uttaket foran på den trådede fjernkontrollen. Når du kopler til hodetelefonene, slås lyden fra høyttalerne automatisk av. Når hodetelefoner er koplet til Multimedia Speaker System z333, styrer du volumet via lydenheten (pc, nettbrett eller smarttelefon osv.). Volumet til hodetelefonene kan ikke reguleres med volumkontrollene på den ledningstilkoblede fjernkontrollen.

3. SLIK JUSTERER DU BASSVOLUMET

Hvis du vil justere bassnivået på Multimedia Speaker System z333, vrir du basskontrollen på baksiden av basshøyttaleren, med klokken.

4. SLIK KOPLER DU TIL TO ENHETER SAMTIDIG

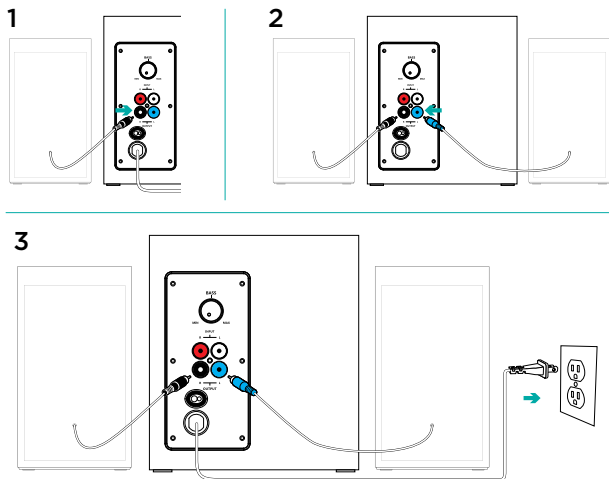
Du kopler il to enheter samtidig (for eksempel TV og datamaskin) gjennom RCA-koplingen på baksiden av basshøyttaleren og 3,5-mm ledningen på basshøyttaleren.

 Pakkauksen sisältö

1. Vasemmanpuoleinen satelliittikaiutin
2. Oikeanpuoleinen satelliittikaiutin

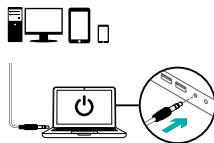
3. Bassokaiutin
4. Käyttäjän dokumentaatio

✖ Käyttöönotto

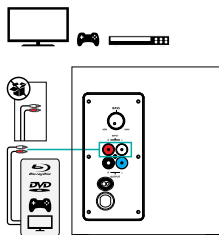


1. Liitä oikeanpuoleinen satelliittikaapeli bassokaiuttimen mustaan liitännäpaikkaan.
2. Liitä vasemmanpuoleinen satelliittikaapeli bassokaiuttimen siniseen liitännäpaikkaan.
3. Liitä virtajohto pistorasiaan.

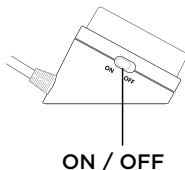
4A



4B



5



4. A. Jos laitteessasi on 3,5 mm:n lähtöliitäntä:

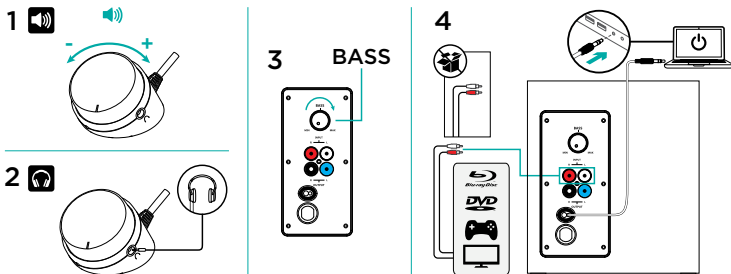
- Liitä bassokaiuttimen 3,5 millimetrin liitin laitteen (esimerkiksi tietokone, taulutietokone tai älypuhelin) ääniliitäntään.

B. Jos laitteessasi on RCA-lähtöliitäntä:

- Liitä RCA-liitin bassokaiuttimeen (RCA-kaapeli ei sisälly pakkaukseen, vaan se on hankittava erikseen).
- Liitä RCA-johdon toinen pää laitteesi (esimerkiksi televisio tai pelikonsoli) RCA-liitäntään.

5. Käynnistä Multimedia Speaker System z333 asettamalla langallisen kaukosäätimen virtapainike ON-asentoon.

Ominaisuudet



1. KAIUTTIMEN ÄÄNENVOIMAKKUUDEN SÄÄTÄMINEN

Säädä Multimedia Speaker System z333:n äänenvoimakkuutta langallisen kaukosäätimen keskellä sijaitsevalla pyöräsäätimellä. (ÄÄNENVOIMAKKUUDEN LISÄÄMINEN: käännä säädintä oikealle. ÄÄNENVOIMAKKUUDEN VÄHENTÄMINEN: käännä säädintä vasemmalle.

2. KUULOKKEIDEN KÄYTTÄMINEN

Useimmat analogiset kuulokkeet, joissa on 3,5 millimetrin liitäntä, voidaan liittää kaukosäätimen oikealla puolella olevaan kuulokeliitäntään. Kun liität kuulokkeet, kaiutin mykistyy automaattisesti. Kun kuulokkeet on liitetty Multimedia Speaker System z333 -järjestelmään, äänenvoimakkuutta säädetään äänilaitteesta (esimerkiksi tietokone, taulutietokone tai älypuhelin). Langallisen kaukosäätimen äänenvoimakkuuden säätäminen ei vaikuta kuulokkeiden äänenvoimakkuuteen.

3. BASSON VOIMAKKUUDEN SÄÄTÄMINEN

Säädä Multimedia Speaker System z333:n äänenvoimakkuutta kääntämällä bassokaiuttimen takana olevaa bassosäädintä myötäpäivään.

4. KAKSI SAMANAIKAISTA LAITEYHTEYTTÄ

Järjestelmään voi olla samanaikaisesti yhdistettynä kaksi laitetta (esimerkiksi televisio ja tietokone) bassokaiuttimen taustapuolella olevan RCA-liitännän ja bassokaiuttimen 3,5 mm:n johdon välityksellä.



www.logitech.com/support/z333

© 2014 Logitech. All rights reserved. Logitech, the Logitech logo, and other Logitech marks are owned by Logitech and may be registered. Registered in the U.S. and other countries. All other trademarks are the property of their respective owners. Logitech assumes no responsibility for any errors that may appear in this manual. Information contained herein is subject to change without notice.

621-000412.002