

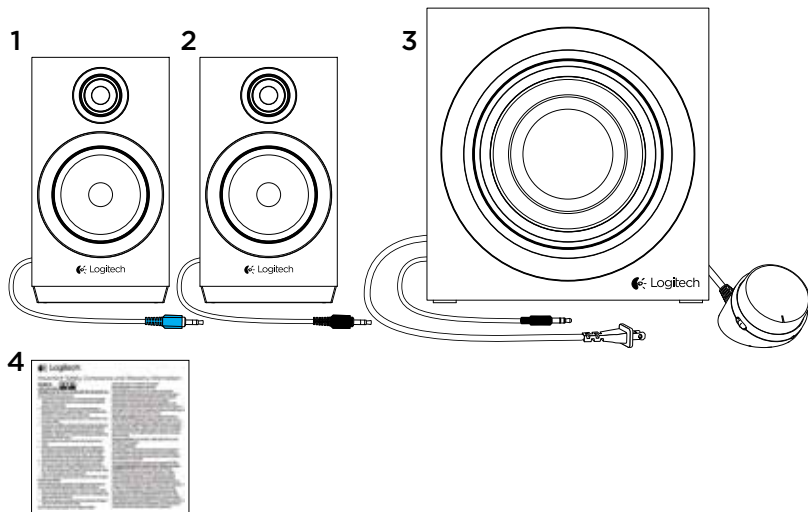


# Logitech® Multimedia Speaker System z333

## Product Manual



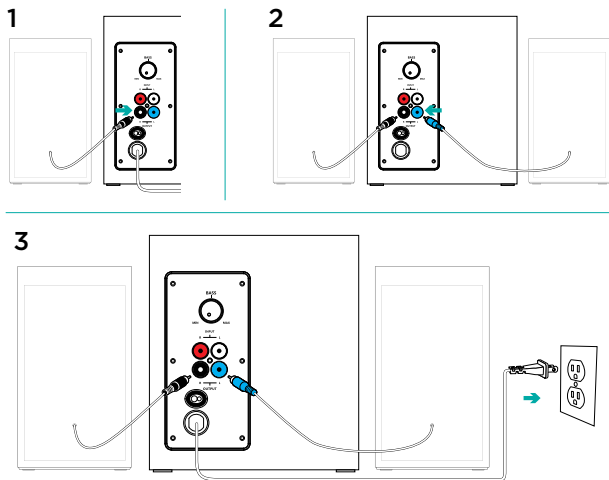
Lietuvių . . . . .	83
Български . . . . .	87
Hrvatski . . . . .	91

 Dėžutėje


1. Kairysis palydovas
2. Dešinysis palydovas

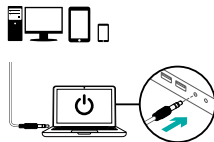
3. Žemųjų dažnių kolonėlė
4. Naudotojo dokumentacija

## ✖ Nustatymas

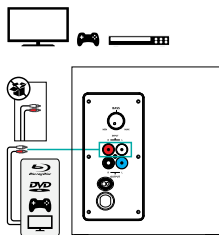


1. Įjunkite dešiniąjį palydovo laidą į juodą žemųjų dažnių kolonėlės lizdą.
2. Įjunkite kairinį palydovo laidą į mėlyną žemųjų dažnių kolonėlės lizdą.
3. Įjunkite maitinimo laidą į elektros lizdą.

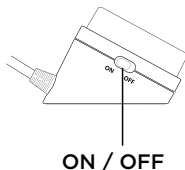
4A



4B



5



**4. A.** Jei jūsų garsiakalbio sistemoje yra 3,5 mm išvadas:

- Laidinio nuotolinio prietaiso 3,5 mm lizdą prijunkite nuo žemų dažnių kolonėlės prie prietaiso garso lizdo (kompiuterio, planšetinio kompiuterio, išmaniojo telefono ir pan.).

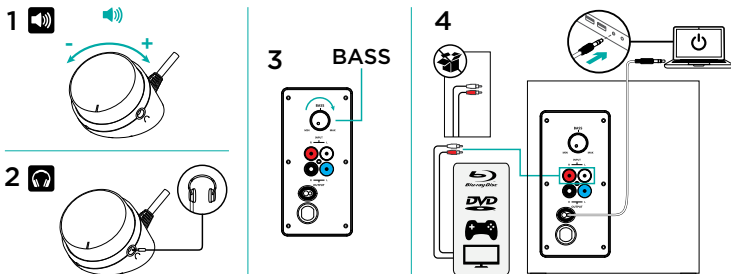
**B.** Jei prietaise yra RCA išvadas:

- Įjunkite į žemųjų dažių garsiakalbio RCA lizdą (RCA laidas į komplektą neįeina, jį reikia įsigyti atskirai)


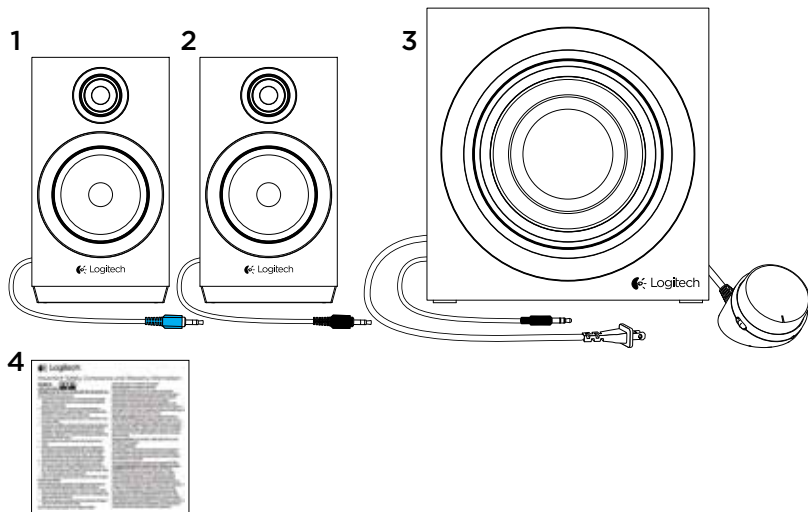
- Įjunkite kitą RCA laido galą į RCA išvadą savo prietaise (TV, žaidimų konsolėje ir pan.)

**5.** Laidinio nuotolinio prietaiso ON/OFF mygtuką nustatykite į padėtį „ON“, norėdami įjungti z333 multimedijos garsiakalbio sistemą.

## Funkcijos



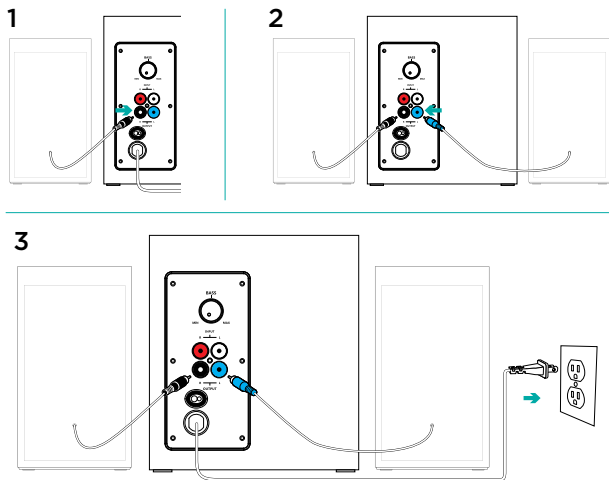
- 1. GARSIKALBIO GARSO REGULIAVIMAS.** Pareguliuokite z333 multimedijos garsiakalbio sistemos garsumą ratuku laidinio nuotolinio valdymo prietaiso viduryje. (PAGARSINTI – pasukite ratuką į dešinę. (PATYLINTI – pasukite ratuką į kairę.)
- 2. AUSINIŲ NAUDOJIMAS**  
Daugelį analoginių ausinių su 3,5 mm jungtimi galima prijungti prie laidinio nuotolinio prietaiso dešinėje pusėje esančio ausinių lizdo. Kai prijungiate ausines, garsiakalbio garsas išjungiamas automatiškai. Kai prie z333 multimedijos garsiakalbio sistemos prijungiamas garsiakalbis, garsumas reguliuojamas garso prietaise (kompiuteryje, planšetiniame kompiuteryje ar išmaniajame telefone). Reguluojant garsumą laidiniame nuotoliniame pulte, ausinių garsumas lieka nepakitęs.
- 3. ŽEMŲ DAŽNIŲ GARSUMO REGULIAVIMAS**  
Norėdami reguliuoti savo z333 multimedijos garsiakalbio sistemos žemus dažnius, pasukite žemų dažnių reguliatorių žemų dažnių kolonėlės galinėje pusėje pagal laikrodžio rodyklę.
- 4. PRISIJUNGIMAS PRIE DVIEJŲ PRIETAISŲ VIENU METU**  
Prisijunkite prie dviejų prietaisų vienu metu (pvz., kompiuterio ir televizoriaus) per RCA jungtį žemųjų dažnių kolonėlės galinėje pusėje ir 3,5 mm laidą žemų dažnių kolonėlėje.

 Съдържание на кутията

1. Ляв сателитен
2. Десен сателитен

3. Събуфер
4. Документация на потребителя

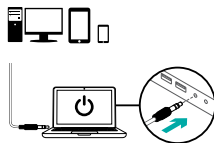
## ✖ Настройка



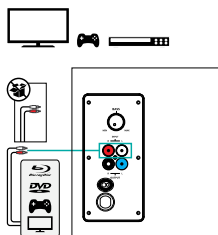
1. Включете десния сателитен кабел в черното гнездо на събуфера.
2. Включете левия сателитен кабел в синьото гнездо на събуфера.
3. Включете захранващия кабел в електрически контакт.



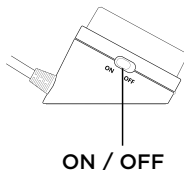
4A



4B



5



**4. А. Ако устройството ви е с 3,5 мм изход:**

- Поставете гнездото от 3,5 мм на събуфера в аудио гнездото на устройството си (компютър, таблет, смартфон и др.)

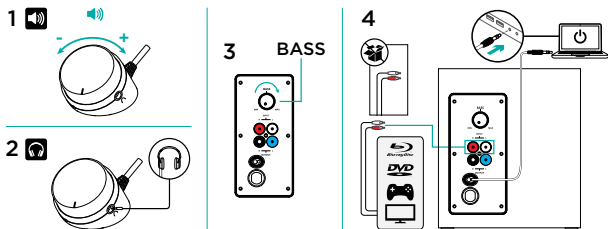
**Б. Ако устройството ви има RCA гнездо:**

- Поставете RCA гнездото на събуфера (RCA кабелът не е включен в комплекта и трябва да се закупи отделно)

- Въведете другия край на RCA кабела в RCA изхода на устройството (телевизор, гейминг конзола и др.)

**5. Натиснете опцията ON (ВКЛЮЧЕН) на бутона ON/OFF (ВКЛЮЧЕН/ИЗКЛЮЧЕН) на кабелното дистанционно управление, за да включите Multimedia Speaker System z333.**

## Функции

**1. РЕГУЛИРАНЕ СИЛАТА НА ЗВУКА НА ТОНКОЛОНАТА**

Настройте силата на звука на своя Multimedia Speaker System z333 с помощта на колелцето, разположено в средата на кабелното дистанционно управление. (VOLUME UP (Увеличаване силата на звука) - завъртете колелцето надясно. (VOLUME DOWN (Намаляване силата на звука) - завъртете колелцето наляво.

**2. ИЗПОЛЗВАНЕ НА СЛУШАЛКИ**

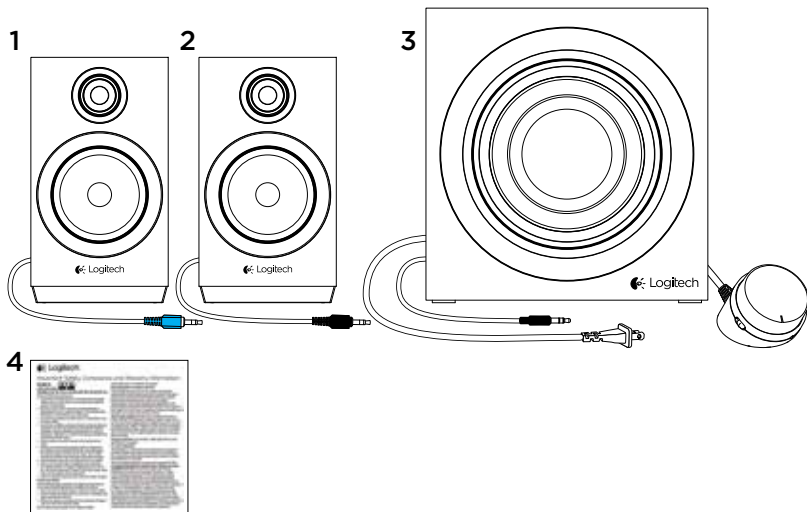
Повечето модели аналогови слушалки с конектор от 3,5 мм могат да бъдат включени в гнездото за слушалки, което се намира от десния край на кабелното дистанционно управление. Когато включите слушалките, високоговорителят автоматично ще бъде заглушен. Когато слушалките са включени във вашия Multimedia Speaker System z333, основното управление на силата на звука ще се осъществява чрез аудио устройството ви (компютър, таблет, смартфон и др.). Силата на звука на слушалките няма да се повлияе от регулирането на силата на звука от кабелното дистанционно управление.

**3. НАСТРОЙКА СИЛАТА НА ЗВУКА НА НИСКИТЕ ТОНОВЕ**

За да настроите нивото на ниските тонове на системата Multimedia Speaker System z333, завъртете по часовниковата стрелка бутон за управление на басите, намиращ се на гърба на събуфера.

**4. ЕДНОВРЕМЕННО СВЪРЗВАНЕ С ДВЕ УСТРОЙСТВА**

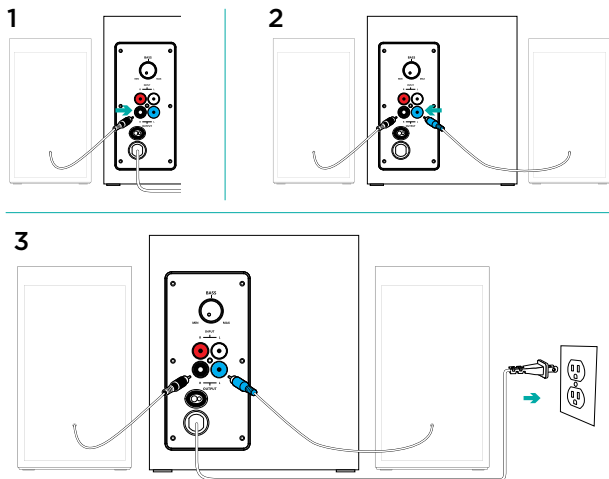
Може да свържете едновременно две устройства (например телевизор и компютър) чрез RCA конектора на гърба на събуфера и 3,5 мм кабел на събуфера.

 Što je u kutiji

1. Lijevi satelit
2. Desni satelit

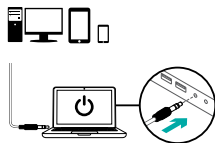
3. Subwoofer
4. Korisnička dokumentacija

## ✖ Postavljanje

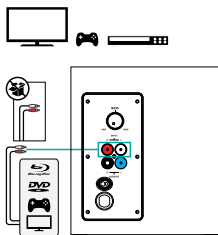


1. Priključite desni satelitski kabel u crnu priključnicu subwoofera.
2. Priključite lijevi satelitski kabel u plavu priključnicu subwoofera.
3. Priključite kabel za napajanje u električnu utičnicu.

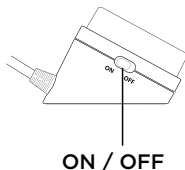
4A



4B



5



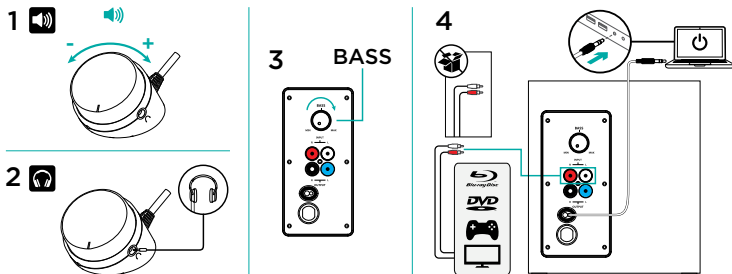
**4. A. Ako imate izlaz 3,5 mm na svom uređaju:**

- Umetnite priključak od 3,5 mm iz subwoofera u audiopriključnicu na svom uređaju (računalo, tablet, pametni telefon itd.)

**B. Ako imate RCA izlaz na svom uređaju:**

- Umetnite RCA priključak u subwoofer (RCA kabel nije priložen u paketu i mora se zasebno kupiti)
  - Umetnite drugi kraj RCA kabela u RCA izlaz na svom uređaju (TV, Igraća konzola itd.)
- 5. Uključite gumb ON/OFF na žičanom upravljaču da biste uključili multimedijski sustav zvučnika z333.**

## Značajke

**1. PRILAGODBA JAČINE ZVUKA ZVUČNIKA**

Prilagodite jačinu zvuka multimedijjskog zvučnika z333 kotačićem koji je smješten na sredini žičanog upravljača. (VOLUME UP – okrenite kotačić desno. (VOLUME DOWN – okrenite kotačić lijevo.

**2. UPOTREBA SLUŠALICA**

Većina vrsta analognih slušalica s priključkom od 3,5 mm može se priključiti u priključak za slušalice na desnoj strani žičanog upravljača. Kad priključite slušalice, zvučnik se automatski utiša. Kad su slušalice uključene u multimedijjski sustav zvučnik z333, glavni upravljač jačine zvuka jest audio uređaj (računalo, tablet ili pametni telefon). Jačinu zvuka slušalica ne može se prilagođavati žičanim upravljačem.

**3. PRILAGODBA RAZINE BASA**

Da biste prilagodili razinu basa na multimedijjskom sustavu zvučnika z333, okrenite upravljač basa smješten na stražnjoj strani subwoofera u smjeru kazaljke na satu

**4. SPAJANJE S DVA UREĐAJA ISTODOBNO**

Spojite se s dva uređaja istodobno (TV i računalo, primjerice) preko RCA priključka na pozadini subwoofera i kabela od 3,5 mm na subwooferu.



[www.logitech.com/support/z333](http://www.logitech.com/support/z333)

© 2014 Logitech. All rights reserved. Logitech, the Logitech logo, and other Logitech marks are owned by Logitech and may be registered. Registered in the U.S. and other countries. All other trademarks are the property of their respective owners. Logitech assumes no responsibility for any errors that may appear in this manual. Information contained herein is subject to change without notice.

621-000412.002