


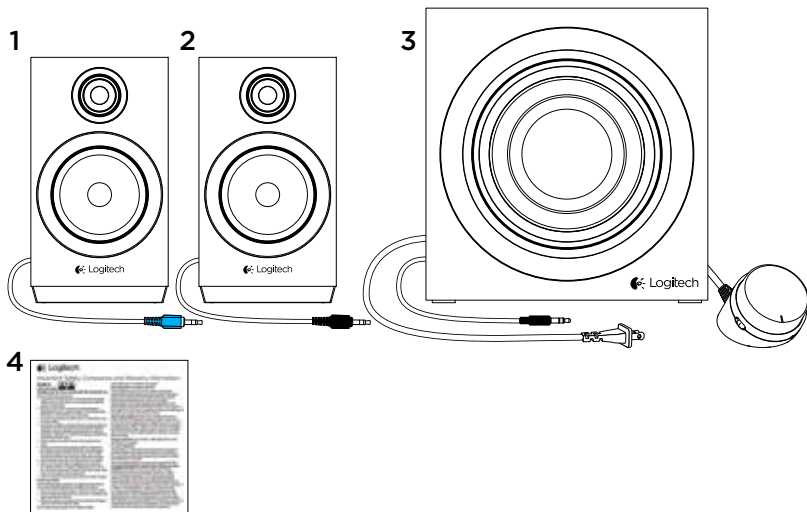


Logitech® Multimedia Speaker System z333

Product Manual



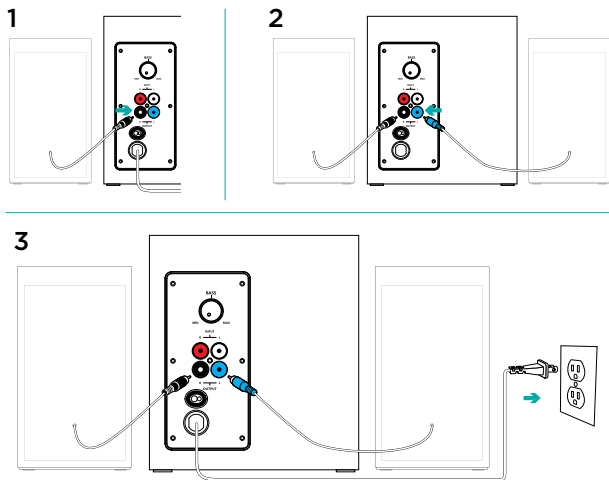
Português23
Nederlands27
Svenska31

 O que está na embalagem

1. Satélite esquerdo
2. Satélite direito

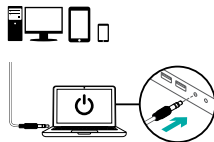
3. Subwoofer
4. Documentação do utilizador

✖ Configuração

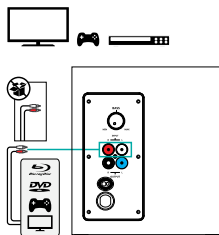


1. Ligue o cabo do satélite direito à tomada preta do subwoofer.
2. Ligue o cabo do satélite esquerdo na tomada azul do subwoofer.
3. Ligue o cabo de alimentação a uma tomada eléctrica.

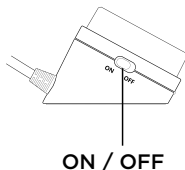
4A



4B



5



4. A. Se tiver uma tomada de 3,5 mm dispositivo:

- Introduza a ficha de 3,5 mm do subwoofer na tomada de áudio do seu dispositivo (computador, tablet, smartphone, etc.)

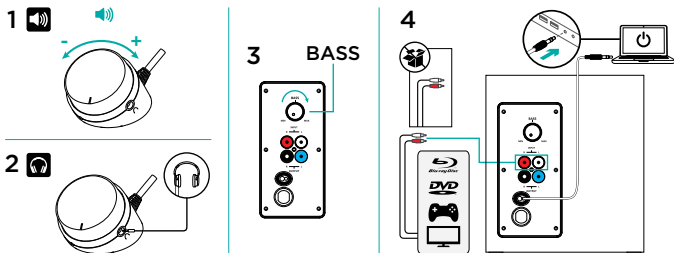
B. Se tiver uma tomada RCA no seu dispositivo:

- Introduza a ficha RCA no subwoofer (o cabo RCA não está incluído na embalagem e deve ser adquirido separadamente)

- Introduza a outra extremidade do cabo RCA na tomada RCA do seu dispositivo (TV, consola de jogos, etc.)

5. Prima o botão para Ligar/Desligar no controlo remoto para ligar o Sistema de Altifalantes Multimédia z333.

Características



1. AJUSTAR O VOLUME DO ALTIFALANTE

Ajuste o volume do Sistema de Altifalantes Multimédia z333 com a roda localizada no centro do controlo remoto ligado por cabo. (AUMENTAR VOLUME - rode para a direita. DIMINUIR VOLUME - rode para a esquerda)

2. UTILIZAR OS AUSCULTADORES

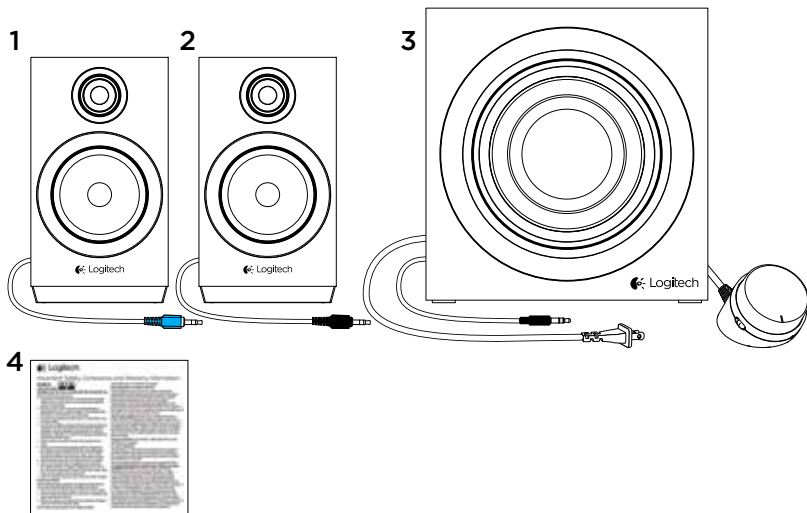
A maioria dos auscultadores analógicos com um conector de 3,5 mm podem ser ligados a uma tomada de auscultadores na parte lateral direita do controlo remoto ligado por cabo. Ao ligar os auscultadores, os altifalantes ficam automaticamente sem som. Com os auscultadores ligados ao Sistema de Altifalantes Multimédia z333, o controlo principal do volume é efectuado no seu dispositivo de áudio (computador, tablet, smartphone, etc.). O volume dos auscultadores não será afectado pelo ajuste de volume no controlo remoto com fios.

3. AJUSTAR O VOLUME DE GRAVES

Para ajustar o nível de graves no Sistema de Altifalantes Multimédia z333, rode o controlo de graves, localizado na parte posterior do seu subwoofer, no sentido dos ponteiros do relógio.

4. LIGAR A DOIS DISPOSITIVOS SIMULTANEAMENTE

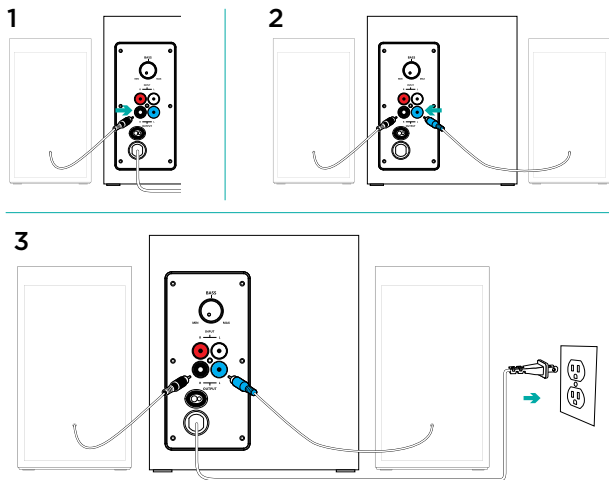
Ligue a dois dispositivos simultaneamente (por exemplo, computador e TV) através do conector RCA na parte posterior do dispositivo e do cabo de 3,5 mm no subwoofer.

 Inhoud van de doos

1. Linkersatelliet
2. Rechtersatelliet

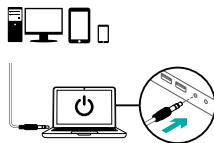
3. Subwoofer
4. Handleiding

✖ Set-up

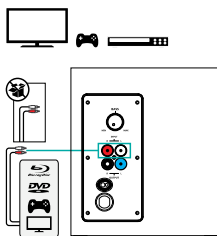


1. Sluit de draad van de rechtersatelliet op de zwarte ingang van de subwoofer aan.
2. Sluit de draad van de linksatelliet op de blauwe ingang van de subwoofer aan.
3. Sluit de stroomkabel op een stopcontact aan.

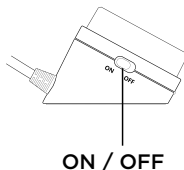
4A



4B

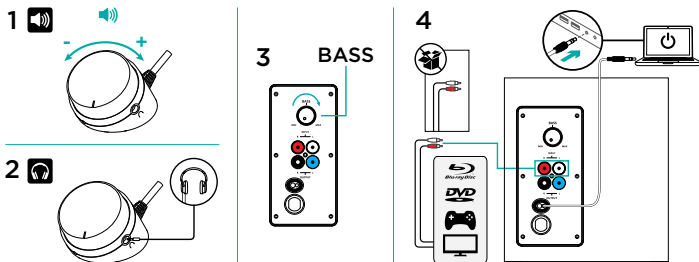


5



4. A. Als u een 3,5mm-aansluiting op uw apparaat heeft:
- Steek de stekker van 3,5 millimeter van de subwoofer in de geluidsingang van uw apparaat (computer, tablet, smartphone enz.).
- B. Als u een RCA-aansluiting op uw apparaat heeft:
- Steek de RCA-stekker in de subwoofer (de RCA-kabel wordt niet meegeleverd en moet apart worden aangeschaft)
 - Steek het andere uiteinde van de RCA-kabel in de RCA-aansluiting van uw apparaat (tv, gameconsole enz.)
5. Druk op de ON/OFF-knop van de afstandsbediening met draad om uw Multimedia Speaker System z333 AAN te zetten.

Kenmerken



1. SPEAKERVOLUME AANPASSEN

Pas het volume van uw Multimedia Speaker System z333 aan met het wielje in het midden van de afstandsbediening met draad. (VOLUME OMHOOG: draai het wieltje naar rechts. VOLUME OMLAAG: draai het wieltje naar links)

2. HOOFDTELEFOON GEBRUIKEN

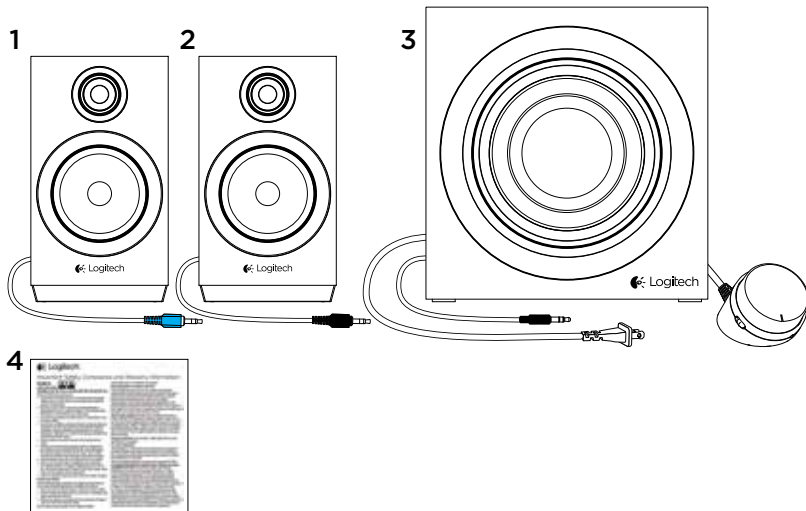
De meeste analoge hoofdtelefoons met een 3,5mm-connector kunnen worden aangesloten op de hoofdtelefoonaansluiting aan de rechterzijde van de afstandsbediening met draad. Wanneer u de hoofdtelefoon aansluit, wordt de speaker automatisch gedempt. Wanneer er een hoofdtelefoon op het Multimedia Speaker System z333 aangesloten is, regelt u het volume in eerste instantie via uw audioapparaat (computer, tablet of smartphone, enz.). De volumeregelaar van de afstandsbediening met draad heeft geen invloed op het volume van de hoofdtelefoon.

3. BASVOLUME AANPASSEN

Als u het basniveau van het Multimedia Speaker System z333 wilt aanpassen, draait u de basregelaar aan de achterkant van uw subwoofer rechtsonder.

4. VERBINDING MET TWEE APPARATEN TEGELIJK

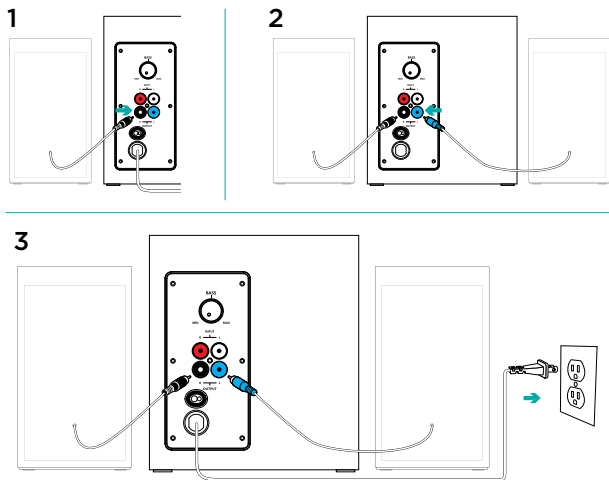
Maak een verbinding met twee apparaten tegelijk (bijvoorbeeld tv en computer) via de RCA-connector aan de achterkant van de subwoofer en de 3,5mm-kabel van de subwoofer.

 Innehåll

1. Vänster satellithögtalare
2. Höger satellithögtalare

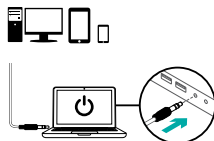
3. Baselement
4. Bruksanvisning

✖ Installation

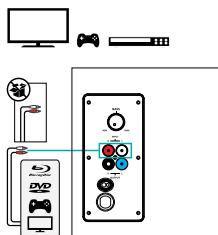


1. Anslut höger satellitkabel till det svarta baselementuttaget.
2. Anslut vänster satellitkabel till det blåa baselementuttaget.
3. Anslut nätkabeln till ett vägguttag.

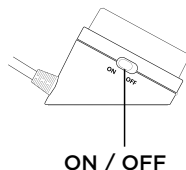
4A



4B



5



4. A. Om du har ett 3,5 mm-uttag på enheten:

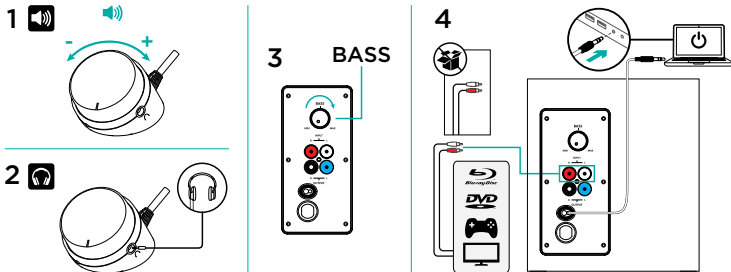
- Anslut 3,5 mm-kontakten från baselementet till ljuduttaget på enheten (datorn, surfplattan, smarttelefon o.s.v.)

B. Om du har ett RCA-uttag på enheten:

- Anslut RCA-kontakten till baselementet (RCA-kabeln medföljer inte i förpackningen utan måste köpas separat)
- Anslut den andra änden av RCA-kabeln till RCA-uttaget på enheten (tv:n, spelkonsolen o.s.v.)

5. Aktivera på/av-knappen på den sladdanslutna fjärrkontrollen för att starta Multimedia Speaker System z333.

Funktioner



1. JUSTERA HÖGTALARVOLYMEN

Justera volymen för Multimedia Speaker System z333 med hjulet som sitter mitt på den sladdanslutna fjärrkontrollen. (HÖJA VOLYMEN – vrid hjulet till höger. SÄNKA VOLYMEN – vrid hjulet till vänster)

2. ANVÄNDA HÖRLURAR

De flesta analoga hörlurar med 3,5 mm-kontakt kan anslutas till hörlursuttaget på höger sida av den sladdanslutna fjärrkontrollen. När du ansluter hörlurarna stängs ljudet i högtalaren av automatiskt. När hörlurarna är anslutna till Multimedia Speaker System z333 styr du volymen från ljudenheten (datorn, surfplattan eller smarttelefonen o.s.v.). Hörlursvolymen påverkas inte av att ljudet justeras på den sladdanslutna fjärrkontrollen.

3. JUSTERA BASVOLYMEN

Justera basnivån på Multimedia Speaker System z333 genom att vrida baskontrollreglaget på baksidan av baselementet medurs.

4. ANSLUTA TILL TVÅ ENHETER SAMTIDIGT

Anslut till två enheter samtidigt (till exempel tv:n och datorn) via RCA-kontakten på baksidan av baselementet och 3,5 mm-sladden på baselementet.



www.logitech.com/support/z333

© 2014 Logitech. All rights reserved. Logitech, the Logitech logo, and other Logitech marks are owned by Logitech and may be registered. Registered in the U.S. and other countries. All other trademarks are the property of their respective owners. Logitech assumes no responsibility for any errors that may appear in this manual. Information contained herein is subject to change without notice.

621-000412.002