

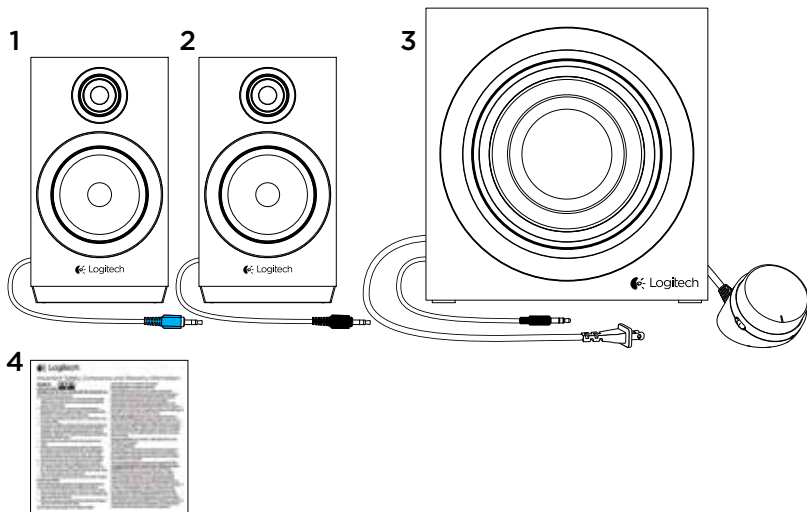


# Logitech® Multimedia Speaker System z333

## Product Manual



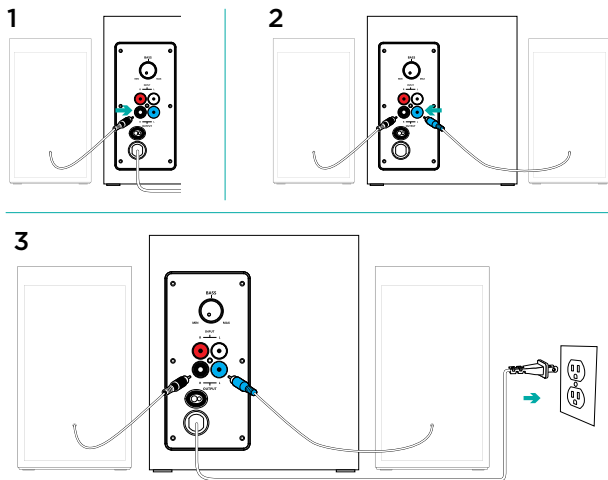
Ελληνικά . . . . .	.47
По-русски . . . . .	.51
Po polsku . . . . .	.55

 Περιεχόμενα συσκευασίας

1. Αριστερό περιφερειακό ηχείο
2. Δεξιό περιφερειακό ηχείο

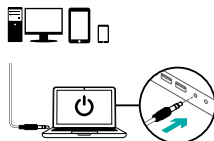
3. Subwoofer
4. Τεκμηρίωση χρήστη

## ✖ Ρύθμιση

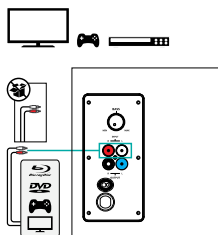


1. Συνδέστε το καλώδιο του δεξιού περιφερειακού ηχείου στη μαύρη υποδοχή στο subwoofer.
2. Συνδέστε το καλώδιο του αριστερού περιφερειακού ηχείου στη μπλε υποδοχή στο subwoofer.
3. Στη συνέχεια, συνδέστε το καλώδιο ρεύματος σε μια πρίζα.

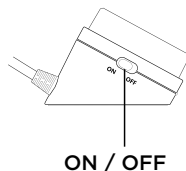
4A



4B



5



**4. A. Αν η συσκευή σας έχει έξοδο 3,5 mm:**

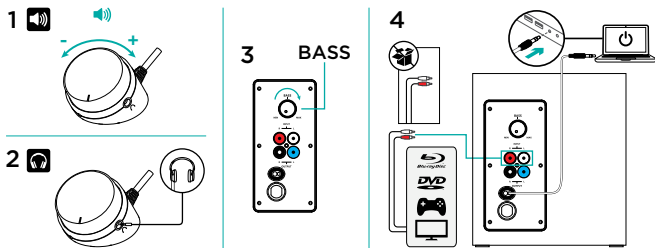
- Τοποθετήστε το βύσμα 3,5 mm του subwoofer στην υποδοχή ήχου της συσκευής σας (υπολογιστής, tablet, smartphone, κ.λπ.)

**B. Αν η συσκευή σας έχει έξοδο RCA:**

- Τοποθετήστε το βύσμα RCA στο subwoofer (το καλώδιο RCA δεν περιλαμβάνεται στη συσκευασία και πρέπει να το αγοράσετε ξεχωριστά)
- Τοποθετήστε το άλλο άκρο του καλωδίου RCA στην έξοδο RCA της συσκευής σας (τηλεόραση, κονσόλα παιχνιδιών κ.λπ.)

**5. Τοποθετήστε στη θέση ON το κουμπί ON/OFF στο ενσύρματο χειριστήριο, για να ενεργοποιήσετε τα ηχεία Multimedia Speaker System z333.**

## Χαρακτηριστικά



### 1. ΡΥΘΜΙΣΗ ΤΗΣ ΕΝΤΑΣΗΣ ΗΧΟΥ ΤΩΝ ΗΧΕΙΩΝ

Ρυθμίστε την ένταση ήχου των ηχείων Multimedia Speaker System z333 με το ρυθμιστικό που βρίσκεται στο κέντρο του ενσύρματου χειριστηρίου. (ΑΥΞΗΣΗ ΕΝΤΑΣΗΣ – στρέψτε το ρυθμιστικό προς τα δεξιά. (ΜΕΙΩΣΗ ΕΝΤΑΣΗΣ – στρέψτε το ρυθμιστικό προς τα αριστερά.

### 2. ΧΡΗΣΗ ΑΚΟΥΣΤΙΚΩΝ

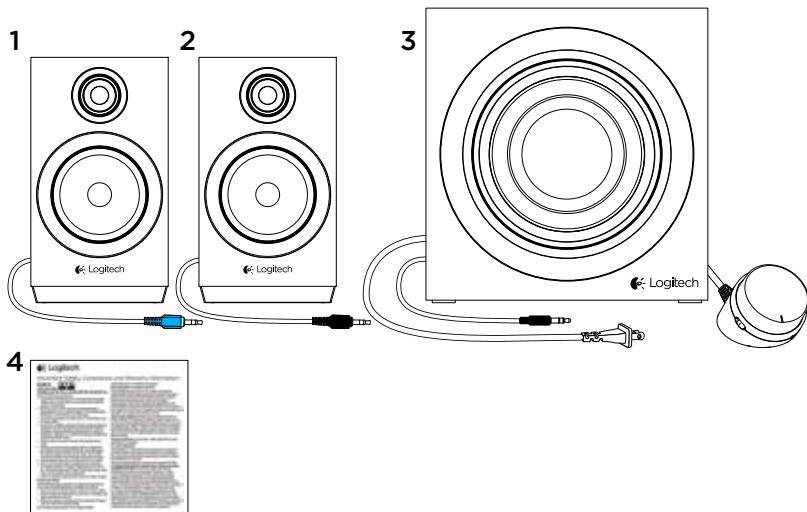
Οι περισσότεροι τύποι αναλογικών ακουστικών με ακροδέκτη 3,5 mm μπορούν να συνδεθούν στην υποδοχή ακουστικών στη δεξιά πλευρά του ενσύρματου χειριστηρίου. Όταν συνδέετε τα ακουστικά, ο ήχος από τα ηχεία διακόπτεται αυτόματα. Με τα ακουστικά συνδεδεμένα στα ηχεία Multimedia Speaker System z333, η ρύθμιση της έντασης γίνεται μέσω της συσκευής ήχου σας (υπολογιστής, tablet, smartphone κ.λπ.). Η ένταση ήχου των ακουστικών δεν θα επηρεαστεί από τη ρύθμιση της έντασης στο ενσύρματο χειριστήριο.

### 3. ΡΥΘΜΙΣΗ ΤΗΣ ΕΝΤΑΣΗΣ ΤΩΝ ΜΠΑΣΩΝ

Για να ρυθμίσετε το επίπεδο των μπάσων των ηχείων Multimedia Speaker System z333, περιστρέψτε προς τα δεξιά το ρυθμιστικό ελέγχου μπάσων που βρίσκεται στο πίσω μέρος του subwoofer.

### 4. ΣΥΝΔΕΣΗ ΔΥΟ ΣΥΣΚΕΥΩΝ ΤΑΥΤΟΧΡΟΝΑ

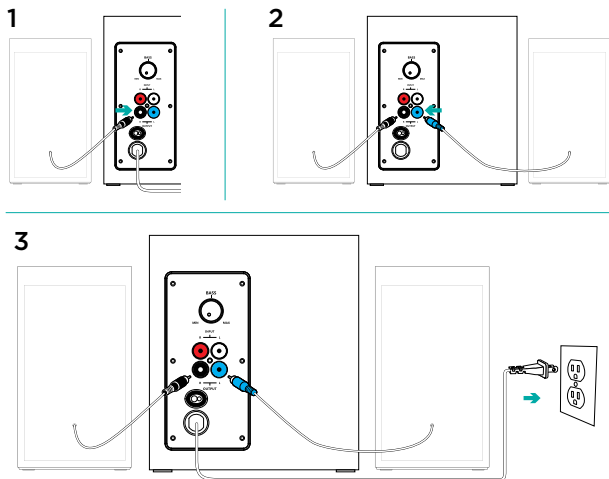
Συνδέστε τα ηχεία σε δύο συσκευές ταυτόχρονα (για παράδειγμα τηλεόραση και υπολογιστής) μέσω της υποδοχής RCA στο πίσω μέρος του subwoofer και του καλωδίου 3,5 mm στο subwoofer.

 Комплект поставки

1. Левая сателлитная колонка
2. Правая сателлитная колонка

3. Сабвуфер
4. Документация пользователя

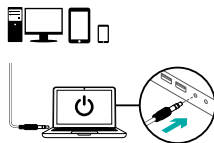
## ✖ Настройка



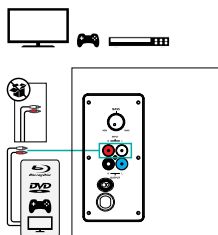
1. Подключите кабель правой сателлитной колонки к черному разъему сабвуфера.
2. Подключите кабель левой сателлитной колонки к синему разъему сабвуфера.
3. Подключите шнур питания к электрической розетке.



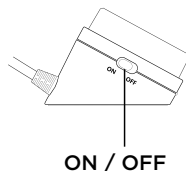
4A



4B

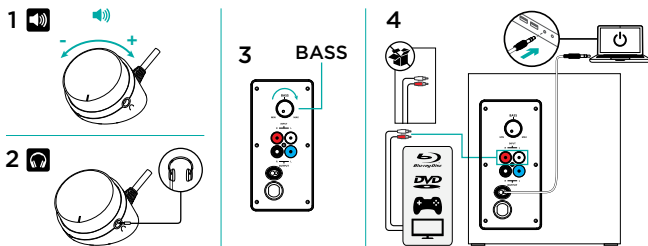


5



4. А. Если на вашем устройстве есть гнездо 3,5 мм, выполните такие действия.
- Вставьте 3,5-мм штекер сабвуфера в аудиоразъем на вашем устройстве (компьютере, планшете, смартфоне и т. д.).
- Б. Если на вашем устройстве есть гнездо RCA, выполните такие действия.
- Вставьте RCA-разъем в соответствующее гнездо сабвуфера (кабель RCA не входит в комплект поставки, поэтому его следует приобрести отдельно).
  - Вставьте другой конец кабеля RCA в RCA-гнездо на вашем устройстве (телевизоре, игровой приставке и т. д.).
5. Нажмите кнопку ON/OFF (ВКЛ./ВЫКЛ.) на проводном пульте ДУ, чтобы включить акустическую систему Multimedia Speaker System z333.

## Функции



### 1. РЕГУЛИРОВКА УРОВНЯ ГРОМКОСТИ

Регулируйте уровень громкости системы Multimedia Speaker System z333 с помощью специального колесика, размещенного посредине проводного пульта дистанционного управления. (УВЕЛИЧЕНИЕ ГРОМКОСТИ — поверните колесико вправо. УМЕНЬШЕНИЕ ГРОМКОСТИ — поверните колесико влево).

### 2. ИСПОЛЬЗОВАНИЕ НАУШНИКОВ

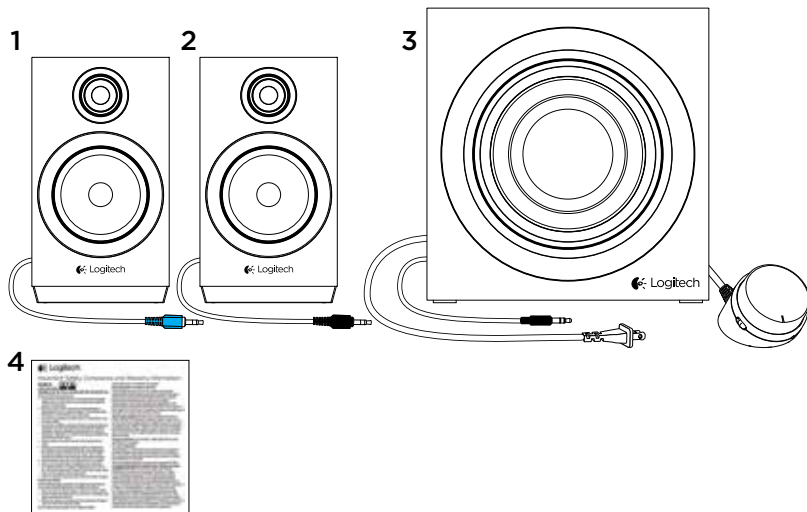
Большинство типов аналоговых наушников со штекером 3,5 мм можно подсоединить к разъему для наушников на правой стороне пульта дистанционного управления. При подключении наушников звук колонок автоматически отключается. Когда наушники подсоединены к акустической системе Multimedia Speaker System z333, регулирование громкости звука осуществляется через аудиоустройство (компьютер, планшет, смартфон и т. д.). Громкость звука в наушниках нельзя будет изменять с помощью регулятора громкости на проводном пульте дистанционного управления.

### 3. НАСТРОЙКА УРОВНЯ НИЗКИХ ЧАСТОТ

Чтобы отрегулировать уровень низких частот системы Multimedia Speaker System z333, поверните регулятор уровня низких частот, расположенный на задней панели сабвуфера, по часовой стрелке.

### 4. ПОДКЛЮЧЕНИЕ ДВУХ УСТРОЙСТВ ОДНОВРЕМЕННО

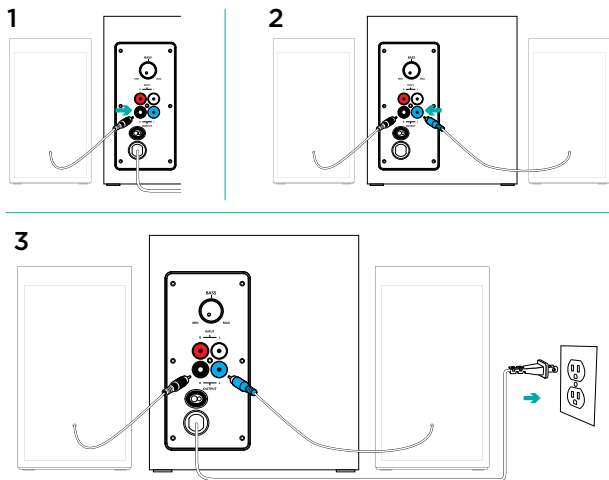
Подключите два устройства одновременно (например, телевизор и компьютер) с помощью RCA-разъема на задней панели сабвуфера и 3,5-мм кабеля сабвуфера.

 Zawartość zestawu

1. Lewy głośnik satelitarny
2. Prawy głośnik satelitarny

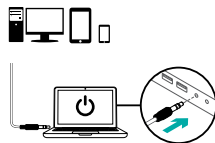
3. Subwoofer
4. Dokumentacja

## ✖ Instalacja

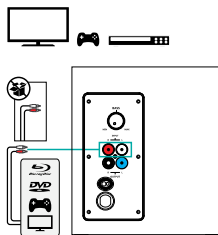


1. Podłącz kabel prawego głośnika satelitarneho do czarnego złącza subwoofera.
2. Podłącz kabel lewego głośnika satelitarneho do niebieskiego złącza subwoofera.
3. Podłącz przewód zasilania do gniazdka sieci elektrycznej.

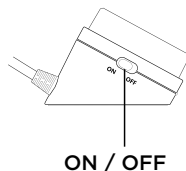
4A



4B



5



4. A. Jeśli urządzenie jest wyposażone w złącze 3,5 mm:

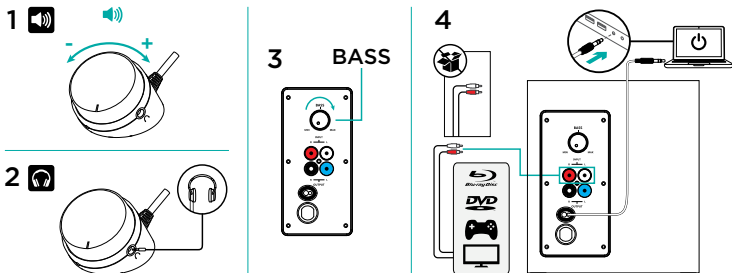
- 3,5-milimetrową wtyczkę subwoofera włóż do złącza audio urządzenia (takiego jak komputer, laptop lub smartfon)

B. Jeśli urządzenie jest wyposażone w złącze RCA:

- Włóż wtyczkę RCA do subwoofera (kabel RCA nie znajduje się w opakowaniu i należy go zakupić oddzielnie)
- Podłącz drugi koniec kabla RCA do złącza RCA urządzenia (takiego jak telewizor lub konsola do gier)

5. Aby włączyć zestaw głośników Multimedia Speaker System z333, ustaw przycisk ON/OFF na pilocie przewodowym w pozycji ON.

## Funkcje

**1. REGULACJA GŁOŚNOŚCI GŁOŚNIKÓW**

Dostosuj głośność zestawu głośników Multimedia Speaker System z333 za pomocą kółka znajdującego się w środkowej części pilota przewodowego (ZWIĘKSZANIE GŁOŚNOŚCI – obróć kółko w prawo ZMNIEJSZANIE GŁOŚNOŚCI – obróć kółko w lewo).

**2. KORZYSTANIE ZE SŁUCHAWEK**

Do gniazdka słuchawkowego z prawej strony pilota przewodowego można podłączyć różnego rodzaju słuchawki analogowe ze złączem 3,5 mm. Z chwilą podłączenia słuchawek głośnik automatycznie zostanie wyciszony. Gdy słuchawki są podłączone do zestawu głośników Multimedia Speaker System z333, poziom głośności może dostosować przy użyciu urządzenia audio (komputera, tabletu lub smartfonu). Ustawienie głośności na pilocie przewodowym nie wpływa na poziom głośności w słuchawkach.

**3. REGULACJA GŁOŚNOŚCI BASÓW**

Aby dostosować poziom basów zestawu głośników Multimedia Speaker System z333, obróć w prawo regulator basów z tyłu subwoofera.

**4. JEDNOCZESNE PODŁĄCZANIE DO DWÓCH URZĄDZEŃ**

Podłącz dwa urządzenia jednocześnie (na przykład telewizor i komputer) przy użyciu złącza RCA z tyłu subwoofera i kabla subwoofera z 3,5-milimetrową wtyczką.



[www.logitech.com/support/z333](http://www.logitech.com/support/z333)

© 2014 Logitech. All rights reserved. Logitech, the Logitech logo, and other Logitech marks are owned by Logitech and may be registered. Registered in the U.S. and other countries. All other trademarks are the property of their respective owners. Logitech assumes no responsibility for any errors that may appear in this manual. Information contained herein is subject to change without notice.

621-000412.002