



Logitech® Multimedia Speaker System z333

Product Manual

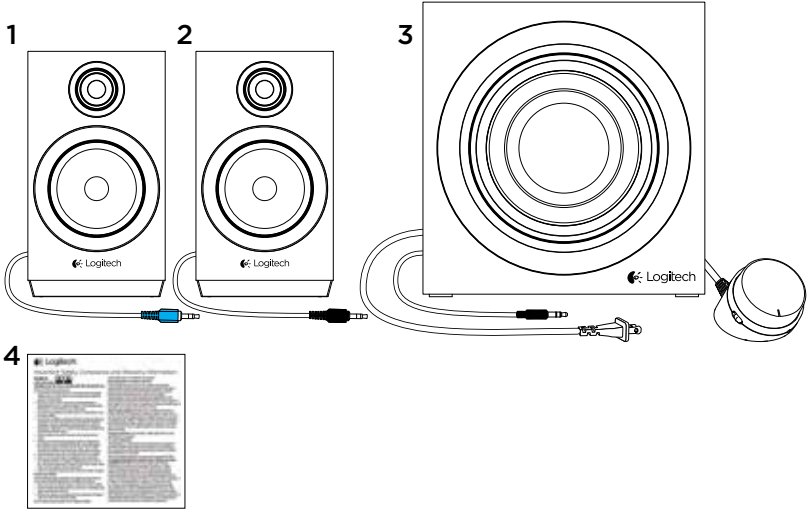


Türkçe 107

111. العربية



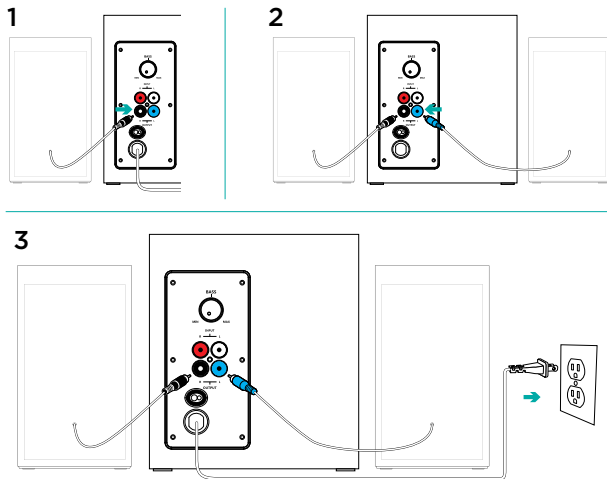
Kutunun içindekiler



1. Sol Uydu
2. Sağ Uydu

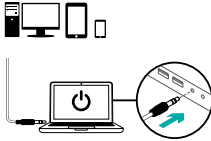
3. Subwoofer
4. Kullanıcı belgeleri

Kurulum

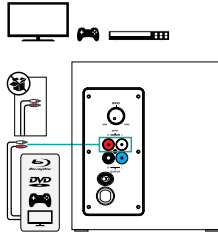


1. Sağdaki uydu hoparlörü kablosunu siyah subwoofer jack'ına bağlayın.
2. Soldaki uydu hoparlörü kablosunu mavi subwoofer jack'ına bağlayın.
3. Güç kablosunu prize bağlayın.

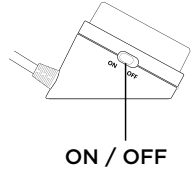
4A



4B



5



4. A. Aygıtınızda 3,5 mm'lik çıkış bulunuyorsa:

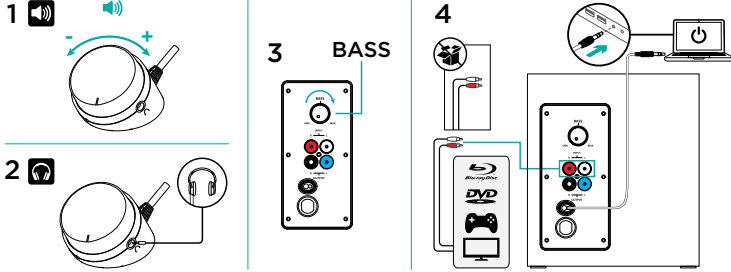
- Subwoofer'in 3,5 mm'lik girişini aygıtınızın (bilgisayar, tablet bilgisayar, akıllı telefon vb.) ses jack'ına takın.

B. Aygıtınızda RCA çıkışı varsa:

- RCA jack'ını subwoofer'a yerleştirin (RCA kablosu pakete dahil değildir, ayrıca satın alınmalıdır)
- RCA kablosunun diğer ucunu aygıtınızdaki (TV, oyun konsolu vb.) RCA çıkışına yerleştirin.

5. Multimedia Speaker z333'ü açmak için kablolu kumandadaki AÇMA/KAPAMA (ON/OFF) düğmesini AÇIK (ON) konuma getirin.

Özellikler



1. HOPARLÖR SESİNİ AYARLAMA

Multimedia Hoparlör Sistemi z333'ün sesini kablolu kumandanın ortasındaki tekerleği kullanarak ayarlayabilirsiniz. (SESİ AÇMA - tekerleği sağa döndürün (SESİ KAPATMA - tekerleği sola döndürün)

2. KULAKLIK KULLANMA

3,5 mm konektörlü çoğu analog kulaklık türü kablolu kumandanın sağ alt kısmından kulaklık girişine bağlanabilir. Kulaklığı bağladığınızda hoparlörlerin sesi otomatik olarak kapatılır. Multimedia Hoparlör Sistemi z333'üne kulaklık bağladığınızda ana ses düzeyini ses aygıtınız (bilgisayar, tablet bilgisayar veya akıllı telefon) aracılığıyla ayarlayabilirsiniz. Kablolu kumanda üzerinden yapılan ses düzeyi ayarı kulaklık ses düzeyini etkilemez.

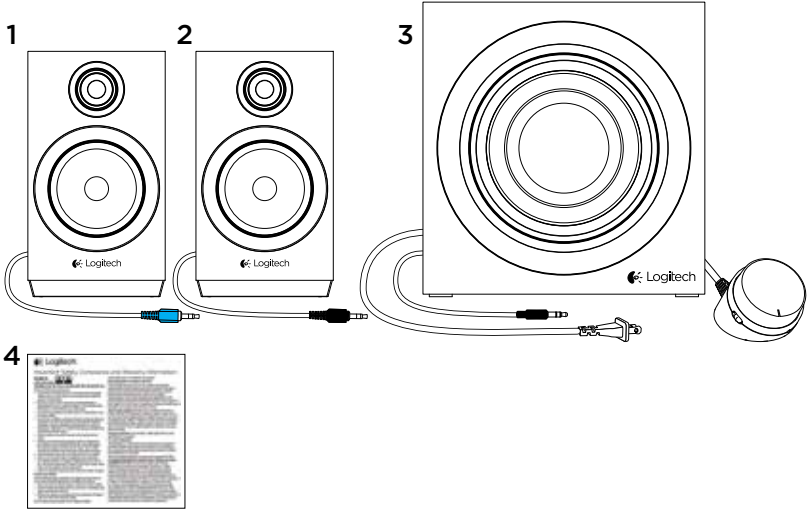
3. BAS AYARI

Multimedia Hoparlör Sistemi z333'ünüzün bas düzeyini ayarlamak için subwoofer'inizin arkasında yer alan bas ayarlama düğmesini saat yönünde döndürün.

4. AYNI ANDA İKİ AYGIT BAĞLAMA

Subwoofer'in arkasındaki RCA konektörü ve subwoofer'daki 3,5 mm'lik kablo yoluyla aynı anda iki aygıtı (örneğin TV ve bilgisayara) bağlayabilirsiniz.

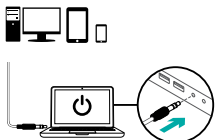
ما المكونات الموجودة في الصندوق



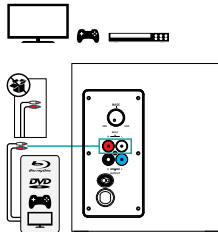
1. القمر الصناعي الأيسر
2. القمر الصناعي الأيمن

3. مضخم الصوت
4. وثائق المستخدم

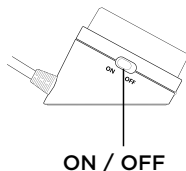
4A



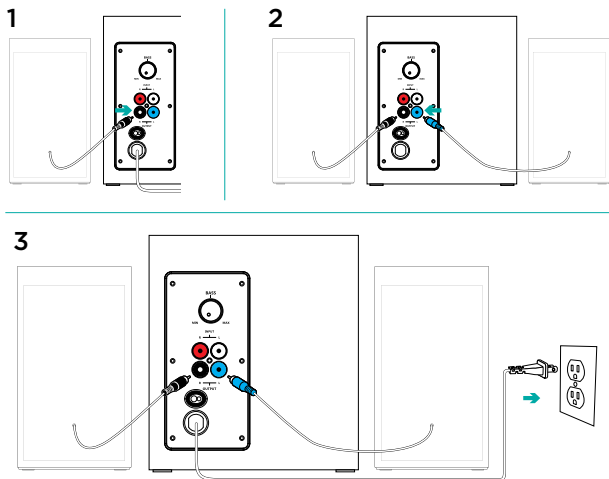
4B



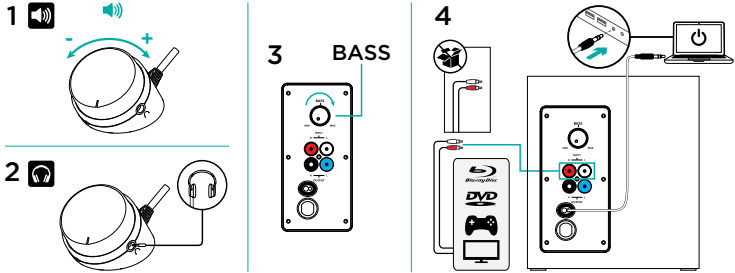
5



4. أ. إذا كان لديك مأخذ 3.5 ملم على الجهاز فعدنننننن:
 - أدخل قابس 3.5 ملم بمكبر الصوت في قابس الصوت على جهازك (جهاز الكمبيوتر، الجهاز اللوحي، الهاتف الذكي وما إلى ذلك).
 ب. إذا كان لديك منفذ RCA على جهازك، فعدنننننن:
 - أدخل قابس RCA بمكبر الصوت (كبل RCA غير مرفق في الحزمة ويجب شراؤه بشكل منفصل)
 - أدخل الطرف الآخر من كبل RCA في منفذ RCA بجهازك (تلفزيون، وحدة ألعاب، وما إلى ذلك)
 5. قم بتشغيل زر التشغيل/إيقاف التشغيل على جهاز التحكم السلبي لتشغيل نظام سماعة الوسائط المتعددة z333.



1. قم بتوصيل كبل القمر الصناعي الأيمن بمقبس مكبر الصوت الأسود.
2. قم بتوصيل كبل القمر الصناعي الأيسر بمقبس مكبر الصوت الأزرق.
3. قم بتوصيل سلك الطاقة بمأخذ كهربائي.



1. ضبط مستوى صوت السماعة
قم بضبط مستوى صوت نظام سماعة الوسائط المتعددة z333 باستخدام العجلة الموجودة في منتصف جهاز التحكم السلكي. (زيادة مستوى الصوت - قم بتدوير العجلة إلى اليمين). (خفض مستوى الصوت - قم بتدوير العجلة إلى اليسار).
2. استخدام سماعة الرأس
يمكن توصيل معظم أنواع السماعات التناظرية باستخدام موصل 3.5 ملم في قابس سماعة الرأس الموجود على جانب الطرف الأيمن من جهاز التحكم السلكي. عند توصيل السماعات، يتم كتم صوتها تلقائيًا. مع توصيل سماعات الرأس في نظام سماعة الوسائط المتعددة z333، ينتقل صوت جهاز التحكم الرئيسي من خلال الجهاز الصوتي (جهاز الكمبيوتر أو الجهاز اللوحي أو الهاتف الذكي، أو ما إلى ذلك). لن يتأثر مستوى صوت سماعة الرأس بتعديل مستوى الصوت في وحدة التحكم عن بعد السلكية.
3. ضبط مستوى صوت الجهير
لضبط مستوى الصوت الجهيري لنظام سماعة الوسائط المتعددة z333، قم بتدوير مفتاح التحكم في الصوت الجهيري الموجود خلف مضخم الصوت عكس اتجاه عقارب الساعة.
4. التوصيل بجهازين في وقت واحد
قم بتوصيل جهازين في وقت واحد (تلفزيون وجهاز كمبيوتر على سبيل المثال) من خلال موصل RCA على الجزء الخلفي بمضخم الصوت، وكل 3.5 ملم بمضخم الصوت.



www.logitech.com/support/z333

© 2014 Logitech. All rights reserved. Logitech, the Logitech logo, and other Logitech marks are owned by Logitech and may be registered. Registered in the U.S. and other countries. All other trademarks are the property of their respective owners. Logitech assumes no responsibility for any errors that may appear in this manual. Information contained herein is subject to change without notice.

621-000412.002