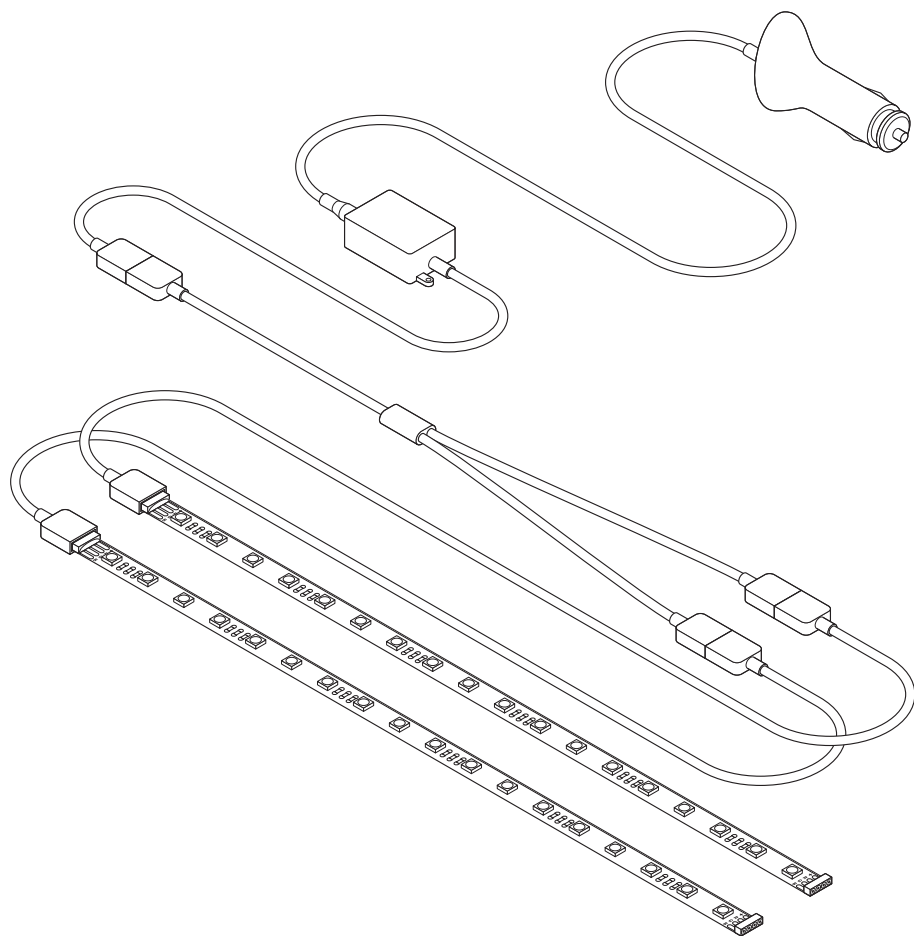


# LEDambient® TUNING LIGHTS CONNECT BASE KIT

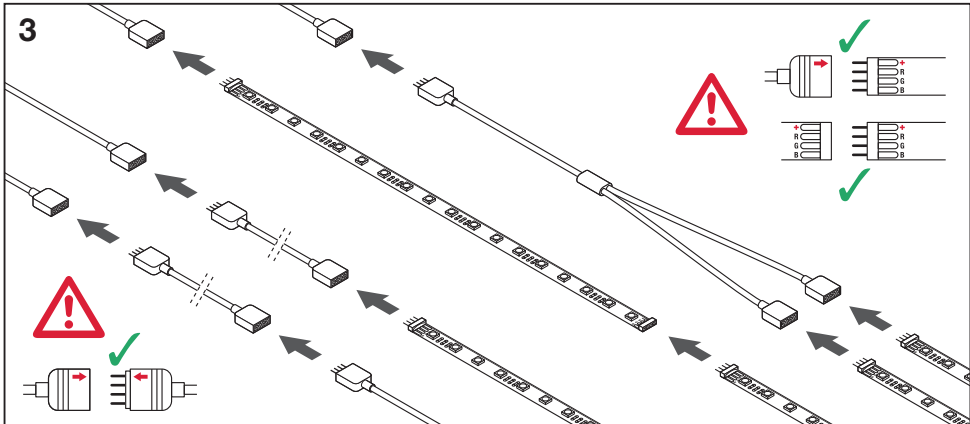
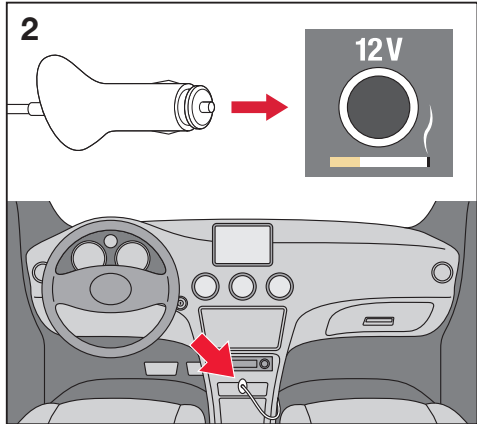
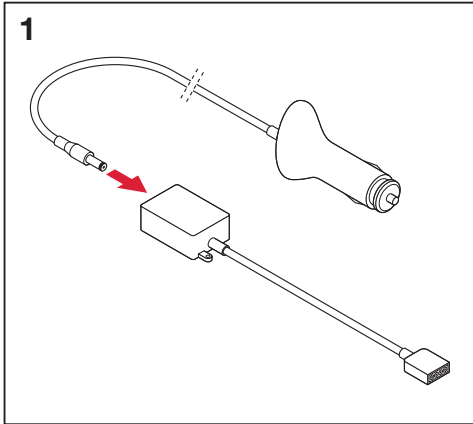
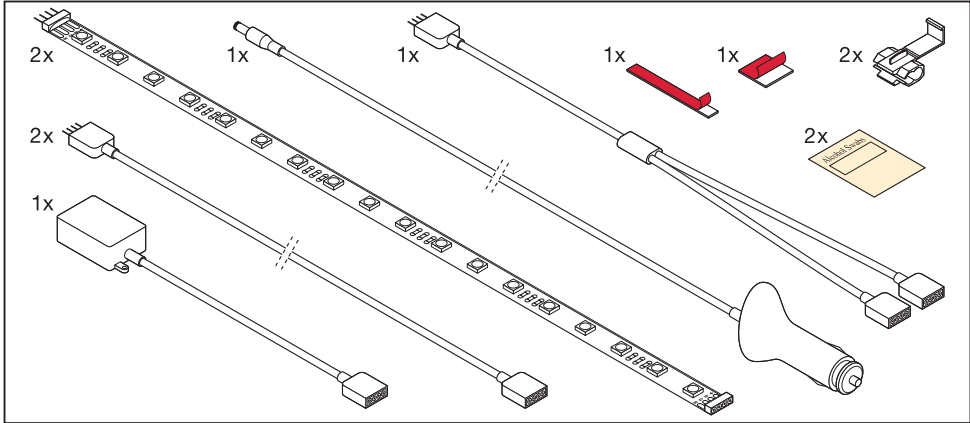
LEDINT102

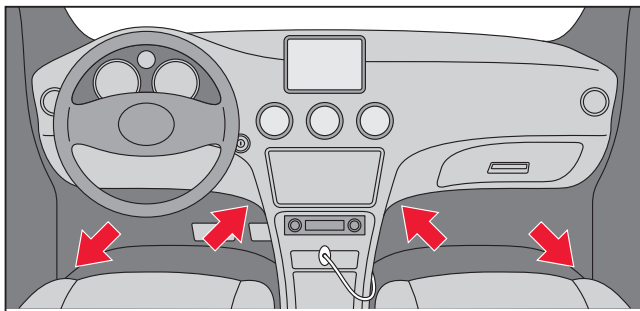
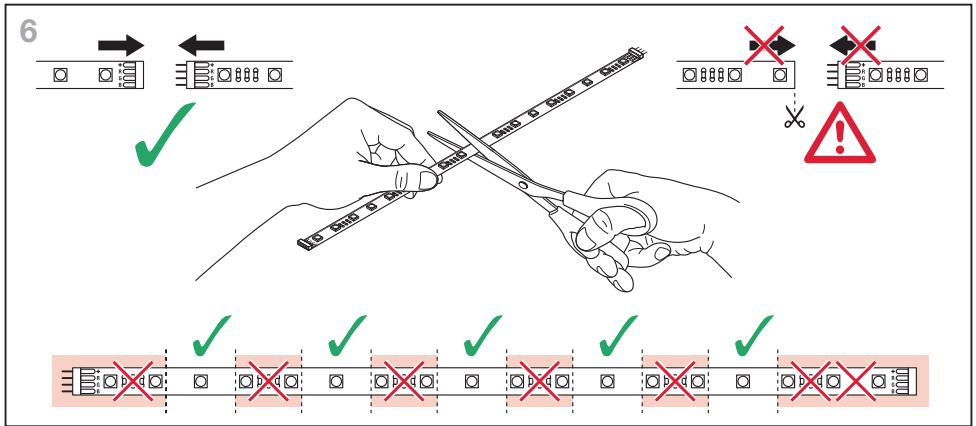
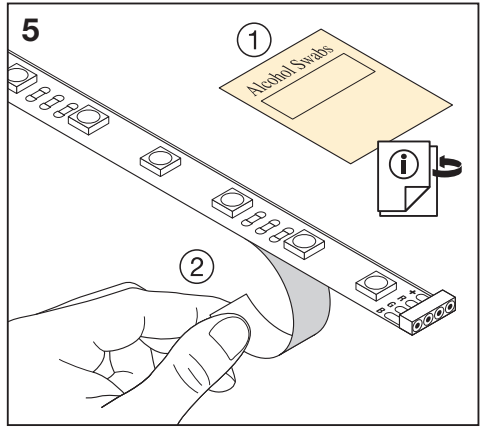
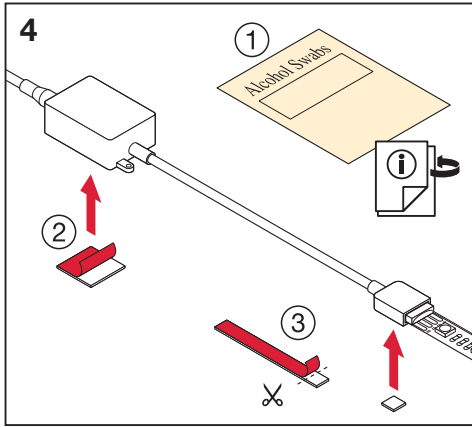


Download  
the app

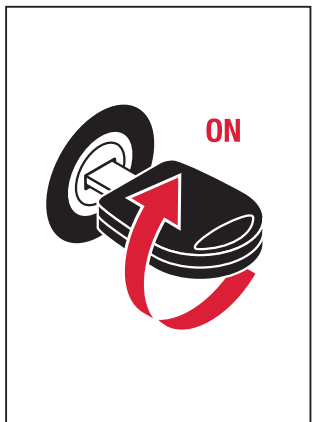
[www.osram.com/ledambient-app](http://www.osram.com/ledambient-app)

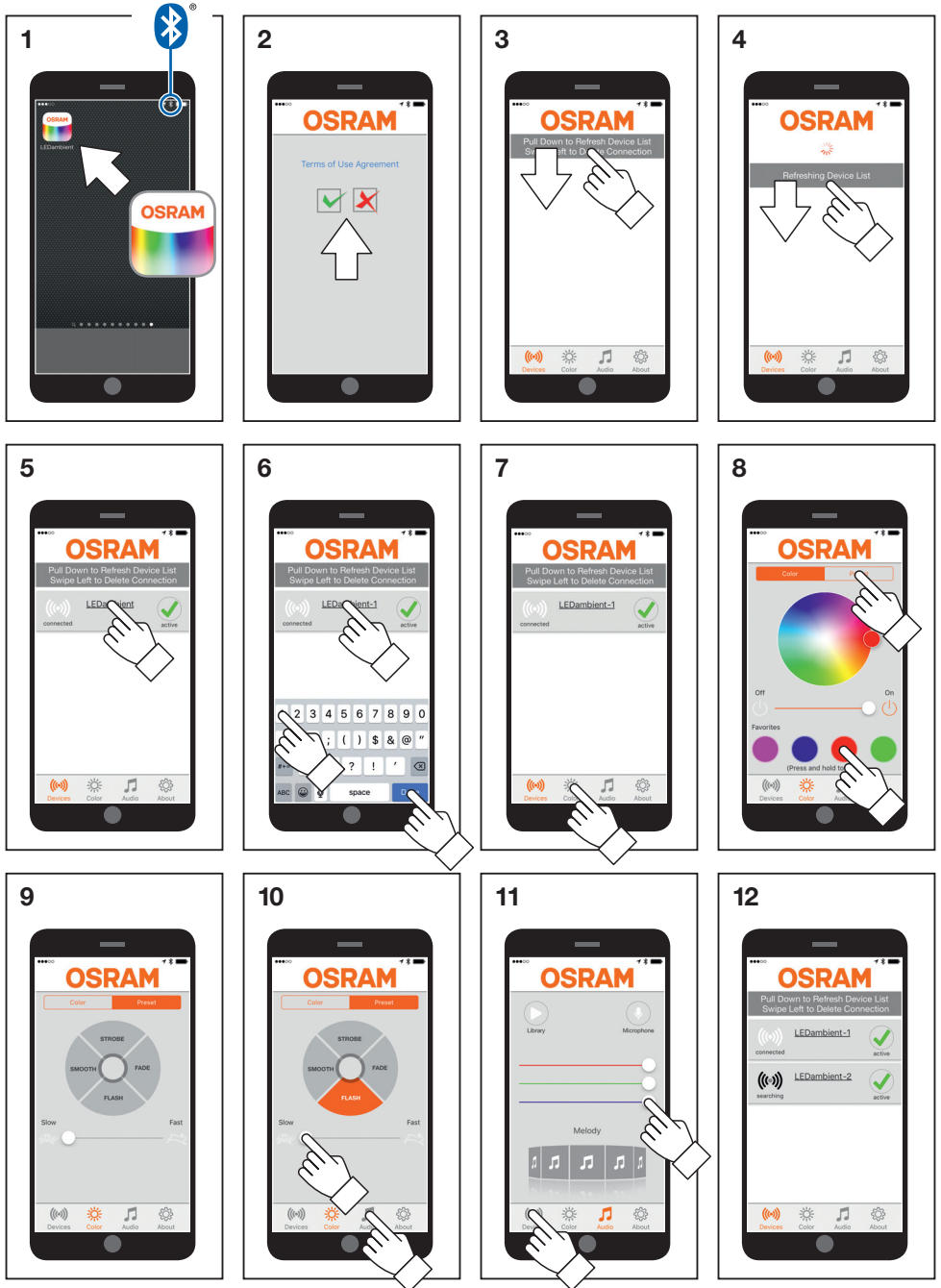
**OSRAM**



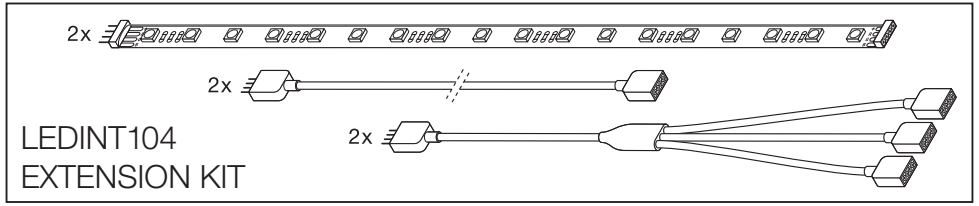


Please make sure that all parts are fixed properly to avoid glaring of the driver as well as interference with any moving part or function of the car.\*





# LEDambient® TUNING LIGHTS CONNECT BASE KIT / LEDINT102



\* ① Prüfen Sie bitte, ob alle Teile ordnungsgemäß befestigt sind, um zu verhindern, dass der Fahrer geblendet wird oder sie störend auf bewegliche Teile oder eine Fahrzeugfunktion einwirken. Bitte die Motorverträglichkeit der Steile prüfen und die Applikationsflächen anschließend mit dem beiliegenden Reinigungspads reinigen. Module nicht direkter Sonneneinstrahlung aussetzen. Kleben der Befestigungspads kann zu Rückständen führen. Kleben nicht auf allen Materialien möglich (z.B. Stoff, Textilien). Keine Anbringung der Module im Bereich der Front-, Seiten- bzw. Heckleuchte. Der Anwender muss gewährleisten, dass ein direkter/indirekter Lichtstrahl durch die Fahrzeugschelben vermischt wird. Module nur im stehenden Betrieb bedienen. Verwenden Sie diese App oder das Produkt nicht, wenn Sie sich im öffentlichen Straßenverkehr befinden oder ein Fahrzeug fahren. Es besteht die Pflicht, die Verkehrsregeln zu befolgen und zu beachten. Bei Fragen bzw. technischen Problemen wenden Sie sich bitte an den OSRAM Kundendienst +49 89/6213-3322 oder automotive-service@osram.com (Telefonischer Kundendienst in deutsch und englisch).

**RTTE/RED:** Hiermit erklärt die OSRAM GmbH, dass das Funkgerät des Typs OSRAM LEDINT102 der Richtlinie 2014/53/EU entspricht. Den vollständigen Text der EU-Konformitätserklärung finden Sie unter folgender Internet-Adresse: <http://www.osram.com/ledambient-documents>. In LEDINT102 verwendetes Bluetooth 2402-2480 MHz, max. RF-Leistung (EIRP) 4,40dBm.

② Please make sure that all parts are fixed properly to avoid glaring of the driver as well as interference with any moving part or function of the car. Please check the material compatibility in a hidden area and then clean the application surfaces with the enclosed cleaning cloth. Do not expose the modules to direct sunlight. Using adhesive on the fixing pads can leave residues. Sticking is not possible to all materials (e.g. fabrics, textiles). Do not mount the modules on the front windshield, side windows or rear window. The user must ensure that direct/indirect light emission through the vehicle windows is avoided. Operate the modules only when in standstill operating mode. Do not use this app or the product while you are in public traffic or driving a vehicle. It is your duty to follow and observe all traffic regulations. If you have any questions, or if you have any technical problems, please contact OSRAM customer service on +49 89/6213-3322 or automotive-service@osram.com (Telephone customer service in German and English).

**RTTE/RED:** Herby OSRAM GmbH declares that the radio equipment type OSRAM LEDINT102 is in compliance with Directive 2014/53/EU. The full text of the EU declaration of conformity is available at the following internet address: <http://www.osram.com/ledambient-documents>. Bluetooth used in LEDINT102 2402-2480 MHz, max. RF output power (e.i.r.p.) 4,40dBm.

③ Veuillez vérifier que tous les éléments sont correctement fixés, afin d'éviter l'éblouissement du conducteur, ainsi que toute gêne vis-à-vis d'éléments ou équipements mobiles de la voiture. Veuillez vérifier la compatibilité du matériel dans un endroit non visible et nettoyer ensuite la surface sur laquelle vous allez l'appliquer avec le chiffon de nettoyage inclus. N'exposez pas le module à la lumière directe du soleil. L'adhésif utilisé pour coller les coussinets de fixation peut laisser des traces. N'adhérez pas à tous les matériaux (par ex. les tissus ou les textiles). Ne fixez pas le module sur le pare-brise, les vitres latérales ou la lunette arrière. L'utilisateur doit s'assurer de l'absence d'émission de lumière, directe ou indirecte, à travers les vitres du véhicule. N'utilisez le module que lorsque le véhicule est arrêté. N'utilisez pas cette application ou le produit pendant que vous êtes dans la circulation ou en train de conduire le véhicule. Vous êtes tenu(e) de respecter toutes les règles du code de la route. Si vous avez des questions ou si vous rencontrez des problèmes techniques, veuillez vous adresser au service après-vente OSRAM au +49 89/6213-3322 ou à automotive-service@osram.com (Assistance clientèle par téléphone en allemand et en anglais).

**Directive RTTE/RED:** OSRAM GmbH dichiara che il tipo d'equipamento radio OSRAM LEDINT102 è conforme alla direttiva 2014/53/UE. L'integralità del testo della dichiarazione europea di conformità è disponibile all'indirizzo internet seguente: <http://www.osram.com/ledambient-documents>. Frequenze Bluetooth utilizzate dans le dispositif LEDINT102 2402-2480 MHz, puissance max. de sortie RF (P.I.R.E.) 4,40 dBm.

④ Assicurarsi che tutti i componenti siano adeguatamente fissati, al fine di evitare che i conducenti siano sottoposti a raggi di luce accecanti o che si verifichino interferenze con qualsiasi parte in movimento del veicolo. Verificare la compatibilità del materiale su di un punto nascosto, dopodiché pulire le superfici di applicazione con il panno di pulizia incluso. Non esporre i moduli alla luce diretta del sole. L'incollaggio dei cuscinetti di fissaggio può provocare la formazione di residui. L'incollaggio può non essere possibile su tutti i materiali (ad es. stoffa, prodotti tessili). Non applicare i moduli nella zona del parabrezza anteriore, dei finestrini laterali e del lunotto posteriore. L'utente deve garantire che la luce non fuoriesca direttamente/indirettamente dai cristalli della vettura. Utilizzare i moduli solamente in posizione verticale. Non utilizzare questa applicazione o il prodotto nelle vie di traffico pubblico o comunque mentre si è alla guida di un veicolo. È vostro dovere rispettare tutte le disposizioni del codice della strada. Per dubbi o problemi tecnici rivolgersi al Servizio clienti OSRAM al +49 89/6213-3322 oppure scrivere all'indirizzo automotive-service@osram.com (Servizio clienti telefonico in tedesco e inglese).

**RTTE/RED:** Con la presente, OSRAM GmbH dichiara che l'apparecchiatura radio tipo OSRAM LEDINT102 è conforme alla Direttiva 2014/53/UE. Il testo completo della dichiarazione di conformità UE è disponibile sul seguente sito web: <http://www.osram.com/ledambient-documents>. Bluetooth utilizzato in LEDINT102 2402-2480 MHz, massima potenza RF in uscita (e.i.r.p.) 4,40dBm.

⑤ Asegúrese de que todas las piezas están ajustadas correctamente para no deslumbrar al conductor o interferir con cualquier pieza móvil o función del automóvil. Compruebe la compatibilidad del material en la zona cubierta y, a continuación, limpie las superficies de aplicación con el paño de limpieza incluido. No exponer los módulos a la luz directa del sol. Al pegar los almohadillas de fijación pueden quedar residuos. No es posible adherirlos a todos los tipos de materiales (p. ej. tela, textiles). No fijar los módulos en la zona del parabrisas, ventanas laterales o ventana posterior. El usuario debe garantizar que se evite la salida directa o indirecta de luz a través de las ventanas del vehículo. Manejar los módulos solo con el vehículo parado. No utilizar esta aplicación o el producto en una vía pública ni mientras conduce. Tiene la obligación de respetar el código de circulación. Para cualquier consulta o problema técnico, puede dirigirse al Servicio de Atención al Cliente de OSRAM, +49 89/6213-3322 o a automotive-service@osram.com (Servicio telefónico de atención al cliente en alemán e inglés).

**RTTE/RED:** Para la presente, OSRAM GmbH declara que el tipo de equipo de radio OSRAM LEDINT102 cumple la Directiva 2014/53/UE. El texto completo de la declaración de conformidad de la UE está disponible en la siguiente dirección de Internet: <http://www.osram.com/ledambient-documents>. LEDINT102 utiliza Bluetooth a 2.402-2.480 MHz, potencia de salida de RF (PIRE) máx. de 4,40 dBm.

⑥ Por favor, verifique-se se todas as peças estão fixas adequadamente de forma a não ofuscar o condutor, assim como evitar a interferência com qualquer peça móvel ou a função do carro. Verificar a compatibilidade dos materiais no ponto escondido, e limpar depois as superfícies de aplicação com o pano de limpeza fornecido. Não expor os módulos à luz solar directa. A colagem da pastilha de fixação pode causar resíduos. Não é possível realizar a colagem em todos os materiais (por ex., tecidos, têxteis). Não colocar os módulos na zona dos vidros dianteiro, lateral e traseiro. O utilizador tem de garantir a impossibilidade da saída directa/indirecta pelos vidros do automóvel. Operar os módulos apenas com o equipamento fora de funcionamento. Não use esta App ou o produto enquanto estiver no trânsito ou a conduzir um veículo. É seu dever cumprir e respeitar todas as regras de trânsito. Em caso de dúvidas ou problemas técnicos, dirija-se por favor ao serviço de apoio ao cliente da OSRAM, +49 89/6213-3322 ou automotive-service@osram.com (Serviço de atendimento telefónico em alemão e inglês).

**RTTE/RED:** Pela presente, a OSRAM GmbH declara que o equipamento de rádio tipo OSRAM LEDINT102 está em conformidade com a Diretiva 2014/53/UE. O texto integral da declaração de conformidade da UE está disponível no seguinte endereço de internet: <http://www.osram.com/ledambient-documents>. Bluetooth utilizado em LEDINT102 2402-2480 MHz, potência de saída máxima de RF (e.i.r.p.) 4,40dBm.

⑦ Βεβαιώστε ότι όλα τα τμήματα έχουν στερεωθεί καλά για να εξασφαλιστεί ότι δεν αντανακλών φως στον οδηγό και δεν μπλοκάρουν με κανένα κινούμενο τμήμα ή λειτουργία του οχήματος. Ελέγξτε την συμβατότητα του υλικού σε κρυφό σημείο και στη συνέχεια καθαρίστε την επιφάνεια εφαρμογής με το παρεχόμενο πανό καθαρισμού. Μην εκθέτετε τις μονάδες σε άμεσο ηλιακό φως. Η συγκόλληση του αυτοκόλλητου στερεώσης μπορεί να αφήσει υπολείμματα. Δεν είναι δυνατή η συγκόλληση σε όλα τα υλικά (π.χ. ύφασμα, κλωστοϋφαντουργικά προϊόντα). Μην τοποθετείτε τις μονάδες στην περιοχή του παρμπρίζ, των πλευρικών τζακιών ή του πίσω τζακιού. Ο χρήστης πρέπει να εξασφαλίσει ότι εμποδίζεται η άμεση/έμμεση έκδοση φωτός από τα τζακιά του οχήματος. Να χειρίζεστε τις μονάδες μόνο στην κατάσταση λειτουργίας. Μην χρησιμοποιείτε την εφαρμογή όταν κυκλοφορεί σε δημόσιο δρόμο ή οδηγείτε όχημα. Η τήρηση των κανόνων κυκλοφορίας είναι δική σας ευθύνη. Για ερωτήσεις ή τεχνικά προβλήματα, απευθυνθείτε στην Εξυπηρέτηση Πελατών της OSRAM, στο τηλέφωνο +49 89/6213-3322 ή στο automotive-service@osram.com (Τηλεφωνική εξυπηρέτηση πελατών στα γερμανικά και αγγλικά).

**RTTE/RED:** Με το παρόν, η OSRAM GmbH δηλώνει ότι ο ραδιοεξοπλισμός εξοπλισμού OSRAM LEDINT102 συμμορφώνεται με την οδηγία 2014/53/ΕΕ. Το πλήρες κείμενο της δηλώσης συμμόρφωσης της ΕΕ είναι διαθέσιμο στην παρακάτω διεύθυνση διαδικτύου: <http://www.osram.com/ledambient-documents>. Η χρήση του Bluetooth χρησιμοποιείται 2402-2480 MHz, έχει μέγιστη ισχύ εκδόσεως RF (e.i.r.p.) 4,40 dBm.

⑧ Zorg ervoor dat alle onderdelen goed zijn bevestigd om verblinding van de bestuurder en interferentie met een bewegend deel of met een functie van de auto te voorkomen. Controleer de geschiktheid van het materiaal op verborgen plaatsen en reinig de bevestigingsoppervlakken vervolgens met het meegeleverde schoonmaakdoekje. Module niet aan direct binnenvallende zonnestralen blootstellen. Door de vastingsmaten op te plakken, kunnen er resten achterblijven. Kan niet op alle materialen (bijv. niet op stof, textiel) worden geplakt. Breng de module niet in de buurt van de voor-, zij- of achterruit aan. De gebruiker moet waarborgen dat er geen direct/indirect licht door de autoruiten naar buiten valt. Module alleen in verticale modus bedienen. Gebruik deze applicatie of het product niet als u zich in het openbaar verkeer bevindt of een voertuig bestuurt. Het is uw plicht om alle verkeersregels op te volgen en in aanschouwing te nemen. Neem bij vragen of technische problemen contact op met de OSRAM klantenservice +49 89/6213-3322 of automotive-service@osram.com (telefonische klantenservice in Duits en Engels).

**RTTE/RED:** OSRAM GmbH verklaart hierbij dat de radioapparatuur van het type OSRAM LEDINT102 in overeenstemming is met Richtlijn 2014/53/UE. De volledige tekst van de EU-verklaring van conformiteit is beschikbaar op het volgende internetadres: <http://www.osram.com/ledambient-documents>. Bluetooth gebruikt in LEDINT102 2402-2480 MHz, max. RF uitgangsvermogen (e.i.r.p.) 4,40dBm.

⑨ Se till att alla delar sitter fast ordentligt för att inte riskera att föraren blir bländad samt för att inte störa någon av bens rättsliga delar eller funktioner. Kontrollera kompatibilitet mellan materialet på dolda områden, rengör därfter applikationsytan med medföljande rengöringsdu. Exponera inte modulerna i direkt solljus. När man limmar fästskuddarna kan det restas fästmassa. Det är inte möjligt att limma på alla material (t.ex. tyg, textilier). Det är inte möjligt att fästa modulerna i områden runt främsta, sidorutorna eller bakruta. Användaren måste se till att direk-/indirekt ljus inte faller genom fordonets främsta förhinder. Modulerna får endast användas när fordonet är stillastående. Använd inte denna App eller produkten när du är ute i trafiken eller när du kör ett fordon. Det är din plikt att följa trafikreglerna och ta dem i beaktande. Om du har frågor, se tekniska problem, kontakta OSRAM kundtjänst +49 89/6213-3322 eller automotive-service@osram.com (Kundservice per telefon på tyska och engelska).

**RTTE/RED:** Härmed bekräftar OSRAM GmbH att radioutrustningen av typ OSRAM LEDINT102 uppfyller kraven i Direktiv 2014/53/UE. Den fullständiga texten i EU:s försäkran om överensstämmelse finns på följande internetadress: <http://www.osram.com/ledambient-documents>. Bluetooth använd i LEDINT102 2402-2480 MHz, max. RF utteffekt (e.i.r.p.) 4,40dBm.

⑩ Varmista, että kaikki osat on kiinnitetty kunnolla, niin ettei näe häikäise kulluttajaa, estä osien liikkelyä tai haltaa auto toimintoja. Tarkista materiaalin yhteensopivuus piilossa olevaan kohtaan ja puhdista kiinnityspinnat sitten mukana tulevalla puhdistusliinalla. Älä altista moduuleita suoraan auringonvalolle. Kiinnitystyynien liimasta saattaa jäädä jäämiä. Limaaimeen ei ole mahdollista kaikkia materiaaleille (esim. kangas, tekstiili). Älä kiinnitä moduuleja etu-, sivu- tai takalasin alueelle. Käyttäjän on varmistettava, että suoraan/epäsuoraan valonsäilyä ajoneuvon ikkunoin kautta vältetään. Käytä moduuleja vain seisontajäädessä. Älä käytä tätä sovellusta tai tuotetta julkisessa liikenteessä tai ajajassa ajoneuvoa. On sinun vastuullasi noudattaa kaikkia liikennesääntöjä. Jos sinulla on kysyttävää tai teknisiä ongelmia, ota yhteyttä OSRAM-asiakaspalveluun: +49 89/6213-3322 tai automotive-service@osram.com (Asiakaspalvelu puhelimitse saksaksi ja englanniksi).

**RTTE/RED:** OSRAM GmbH erklärt, dass die OSRAM LEDINT102 -hyppinen radiolaitte täyttää direktiivin 2014/53/UE vaatimukset. Lyydät OSRAM-UE-vaatimustenmukaisuusvakuutuksen kokonaissuudessaan osoitteesta <http://www.osram.com/ledambient-documents>. Tuotteen LEDINT102 2402-2480 MHz käytettävään Bluetooth-lähettimeen suurin RF-lähteteho (EIRP) 4,40 dBm.





Ⓜ️ 請確保所有部件都正確固定，以避免駕駛員感到刺眼或干擾汽車的任何運動部件或功能。請檢查覆蓋處的材料適用性，然後用附帶的清潔毛巾來清潔使用面。勿將模塊直接暴露在日光照射之下。固定板的粘貼可能導致殘留物的產生。不能粘貼到所有的材料上（例如：織物、紡織品）。勿將模塊安裝在前、側和後車窗玻璃的區域中。用戶必須確保：避免光線通過車窗玻璃直接或者間接從車中溢出。僅在固定模式下操作模塊。在處於公共交通區域或駕駛汽車時，請勿使用此App或產品。您有責任遵循和遵守所有交通法規。如有疑問或技術問題，請撥打歐司朗客戶服務熱線 +49 89/6213-3322 或發送電子郵件至 automotive-service@osram.com (德語和英語客服電話)。

RTTE/RED : 歐司朗特此宣布，型號為 OSRAM LEDINT102 的無線電設備符合指令 2014/53/EU。在以下網址提供了歐盟合規聲明的全文：<http://www.osram.com/ledambient-documents>。在 LEDINT102 2402 中使用的藍牙的工作頻率為 2402-2480 MHz，最大頻輸出功率 (e.i.r.p.) 為 4.40dBm。

Ⓜ️ 請您確保將所有部件都適當地安裝穩固，以避免眩光照射到司機，並且防止不穩固的部件干擾到汽車的任何活動部件或功能。請檢查隱藏位置的材料相容性，然後用隨附的清潔布清潔使用範圍。請勿將模組暴露在陽光直射下。粘接處可能有殘留物。不適用於所有材料的粘接（例如織物、紡織品）。請勿將模組安裝在前後風擋玻璃和側窗玻璃區域。用戶必須確保避免光線直接/間接透過車窗玻璃射出。當您乘坐公共運輸工具或在駕駛汽車時，請您不要使用此應用軟件或此產品。您有責任遵守及依循所有交通規則。只有在靜止狀態下才能操作模組。如有疑問或技術問題，請撥打歐司朗客戶服務熱線 +4989/6213-3322 或發信至 automotive-service@osram.com (德語和英語客戶專線)。

#### 低功率電波輻射性電機管理辦法 第十二條

• 經型式認證合格之低功率射頻電機，非經許可，公司、商號或使用者均不得擅自變更頻率、加大功率或變更原設計之特性及功能。

#### 第十四條

• 低功率射頻電機之使用不得影響飛航安全及干擾合法通信；經發現有干擾現象時，應立即停用，並改善至無干擾時方得繼續使用。前項合法通信，指依電信法規定作業之無線電通信。低功率射頻電機須忍受合法通信或工業、科學及醫療用電波輻射性電機設備之干擾。

無線通訊指令 (RTTE/RED) : OSRAM GmbH 在此聲明，此 OSRAM LEDINT102 無線電器材類型是符合歐盟標準指令 Directive 2014/53/EU 的。此項符合歐盟標準聲明的全文可到以下網址瀏覽：<http://www.osram.com/ledambient-documents>。LEDINT102 的藍牙使用頻是 2402-2480 MHz，而最大頻輸出功率 (e.i.r.p.) 是 4.40dBm。

Ⓜ️ 차량의 이동 부분 혹은 기능에 대한 영향 및 운전자의 눈부심을 피하기 위하여 모든 부품이 제대로 수리되어 있는지 확인하십시오. 바깥부분도. 노출 부분에 사용할 수 있는 재질을 확인하고, 제공된 클리닝 천으로 표면을 닦습니다. 모듈에 직사광선이 닿지 않도록 보호합니다. 받침대를 가까운 곳에 고정합니다. 특정 재질에 닿지 않도록 유의합니다(예: 천, 섬유). 모듈은 전면, 측면, 후면에 설치하지 마십시오. 직접 또는 간접적으로 불빛이 차량 유리에 반사되지 않도록 합니다. 모듈은 고정 모드로만 사용합니다. 대중교통 이용 중 혹은 차량 운전 중에는 본 어플리케이션 혹은 제품을 사용하지 마십시오. 기밀입니다. 모든 교통 규정을 준수하는 것은 귀하의 의무입니다. 기술적인 문제나 문의 시 OSRAM 고객 서비스 +49 89/6213-3322 나 automotive-service@osram.com 로 문의 바랍니다. (고객 상담 전화 (영어 및 독일어 지원)). 해당 우선설비가 전파효율 가능성에 있으므로 인명안전과 관련된 서비스는 할 수 없습니다.

RTTE/RED : OSRAM GmbH는 이에 라디오 기기 타입인 OSRAM LEDINT102 이 Directive 2014/53/EU 에 준수함을 선언합니다. EU 자기적합성선언 전문은 다음 인터넷 주소에서 찾아볼 수 있습니다: <http://www.osram.com/ledambient-documents>. LEDINT102 2402-2480 MHz, max에 사용된 블루투스. RF 출력 전력 (e.i.r.p.) 4.40dBm.

Ⓜ️ โปรดตรวจสอบให้แน่ใจว่าทุกชิ้นส่วนมีการยึดติดอย่างถูกต้องเพื่อไม่ให้เกิดแสงจากหน้าตาคนขับและการรบกวนกับชิ้นส่วนที่เคลื่อนไหวได้หรือฟังก์ชันของรถ. กรุณาตรวจสอบความเข้กันดีของวัสดุที่อยู่ในบริเวณที่จะถูกปิดและทำความสะอาดพื้นผิวภายในงาน จากนั้นให้ทำความสะอาดด้วยความสะอาดที่แนะนำ. อย่าให้โมดูลสัมผัสแสงแดดโดยตรงมากเกินไป. การติดตั้งอาจนำไปสู่การมีรอยรอยแตกค้างเหลืออยู่ได้. ไม่สามารถติดได้กับวัสดุทุกชนิด (เช่น ผ้า, สีทอง). อย่าทำการติดตั้งโมดูลไว้ที่บริเวณกระจกด้านหน้า กระจกด้านข้าง หรือกระจกด้านหลัง. ผู้ใช้จะต้องแน่ใจว่าได้ทำการหลีกเลี่ยงไม่ให้แสงเล็ดลอดออกไปจากกระจกรถยนต์ไม่ว่าจะโดย ทางตรง / ทางอ้อม แล้ว. ให้ใช้งานโมดูลเฉพาะเมื่ออยู่ในโหมดนิ่งเท่านั้น. อย่าใช้แอปนี้หรือผลิตภัณฑ์ฯ ในขณะที่อยู่บนถนนสาธารณะหรือกำลังขับขี่ยานพาหนะอยู่ คุณมีหน้าที่ในการปฏิบัติตามระเบียบจราจรอย่างเคร่งครัด. ถ้าหากท่านมีคำถามที่เกี่ยวกับปัญหาทางเทคนิค กรุณาติดต่อแผนกให้บริการลูกค้าของ OSRAM +49 89/6213-3322 หรือ automotive-service@osram.com (ฝ่ายสนับสนุนลูกค้าทางโทรศัพท์ในภาษาเยอรมันและภาษาอังกฤษ).

RTTE/RED : OSRAM GmbHรับรองว่าอุปกรณ์วิทยุประเภท OSRAM LEDINT102 เป็นไปตามคำสั่ง 2014/53/EU ท่านสามารถอ่านรายละเอียดประกาศการปฏิบัติตามระเบียบของสหภาพยุโรปได้ที่ <http://www.osram.com/ledambient-documents>. บทสรุปใช้ใน LEDINT102 2402-2480 MHz,กำลังส่งสูงสุด (e.i.r.p.) 4.40dBm.

OSRAM Prosperity Co. Ltd  
Room 4007-4009 Office Tower  
Convention Plaza  
1 Harbour Road  
Wanchai, Hong Kong  
[www.osram.com](http://www.osram.com)

[www.osram.com/am-guarantee](http://www.osram.com/am-guarantee)

C10449058  
G10606347  
16.08.16



OSRAM GmbH  
Steinerne Furt 62  
86167 Augsburg  
Germany  
[www.osram.com](http://www.osram.com)

# GUARANTEE (www.osram.com/am-guarantee)

NAME

ADDRESS

PRODUCT NAME, MODEL

DATE OF PURCHASE