

TVAC14010A



- Ⓚ **Bedienungsanleitung**
- ⓊⓀ **User guide**
- ⓕ **Notice d'utilisation**
- ⓃⓁ **Gebruikershandleiding**
- Ⓡ **Istruzioni per l'uso**

Deutsch

Diese Bedienungsanleitung enthält wichtige Hinweise zur Inbetriebnahme und Handhabung. Achten Sie hierauf, auch wenn Sie dieses Produkt an Dritte weitergeben. Heben Sie deshalb diese Bedienungsanleitung zum Nachlesen auf!

Eine Auflistung der Inhalte finden Sie im Inhaltsverzeichnis mit Angabe der entsprechenden Seitenzahlen auf **Seite 7**.

English

This user guide contains important information on starting operation and using the device. Make sure that this user guide is handed over when the product is given to other persons. Keep this user guide to consult later.

A list of contents with the corresponding page number can be found in the index on **page 19**.

Français

Les recommandations contenues dans cette notice d'utilisation sont importantes pour la mise en service et l'utilisation du produit. Nous vous prions de bien vouloir les respecter. Si vous étiez amené à revendre le produit, nous vous prions de bien vouloir transmettre cette notice au nouvel acquéreur.

Nous vous recommandons également de conserver cette notice d'utilisation afin de pouvoir la consulter à tout moment.

Vous trouverez le récapitulatif des indications du contenu à la table des matières avec mention de la page correspondante à la **page 31**.

Nederlands

Deze gebruikershandleiding bevat belangrijke opmerkingen over de ingebruikneming en bediening. Houd hier rekening mee, ook als u dit product aan derden doorgeeft. Bewaar daarom de gebruikershandleiding om deze na te kunnen lezen!

U vindt een opsomming van de inhoud in de inhoudsopgave met aanduiding van de paginanummers op **pagina 43**.

Italiano

Le presenti istruzioni per l'uso contengono note importanti sulla messa in funzione e sull'utilizzo. Vanno osservate anche in caso di cessione del prodotto a terzi. La preghiamo pertanto di conservare le presenti istruzioni per l'uso in vista di una consultazione futura.

Un elenco dei contenuti con l'indicazione delle pagine corrispondenti è riportato nell'indice a **pagina 55**.

TVAC14010A



Bedienungsanleitung

Wichtige Hinweise und FAQs zu diesem Produkt und weiteren Produkten finden Sie auf der Internetseite

www.abus.com/Sicherheit-selbst-installiert

Einführung

Sehr geehrte Kundin, sehr geehrter Kunde,

Wir bedanken uns für den Kauf dieses Produkts.

Dieses Gerät erfüllt die Anforderungen gültiger EU-Richtlinien. Die Konformitätserklärung ist zu beziehen unter:

ABUS Security-Center GmbH & Co. KG
Linker Kreuthweg 5
86444 Affing
GERMANY

Um diesen Zustand zu erhalten und einen gefahrenlosen Betrieb sicherzustellen, müssen Sie als Anwender diese Bedienungsanleitung beachten!

Lesen Sie sich vor Inbetriebnahme des Produkts die komplette Bedienungsanleitung durch, beachten Sie alle Bedienungs- und Sicherheitshinweise!

Alle enthaltenen Firmennamen und Produktbezeichnungen sind Warenzeichen der jeweiligen Inhaber. Alle Rechte vorbehalten.

Bei Fragen wenden Sie sich an ihren Fachhändler oder Fachhandelspartner!



Die Datenspeicherung unterliegt länderspezifischen Datenschutzrichtlinien .



Warnhinweis im Sinne des § 201 StGB:

Wer unbefugt das nichtöffentlich gesprochene Wort eines anderen auf einen Tonträger aufnimmt und eine so hergestellte Aufnahme gebraucht oder einem Dritten zugänglich macht kann mit Freiheitsstrafe oder Geldstrafe bestraft werden!

Ebenso kann bestraft werden, wer unbefugt das nicht zu seiner Kenntnis bestimmte, nichtöffentlich gesprochene Wort eines anderen mit einem Abhörgerät abhört oder das aufgenommene oder abgehörte nichtöffentlich gesprochene Wort eines anderen im Wortlaut oder seinem wesentlichen Inhalt öffentlich mitteilt.






Haftungsausschluss

Diese Bedienungsanleitung wurde mit größter Sorgfalt erstellt. Sollten Ihnen dennoch Auslassungen oder Ungenauigkeiten auffallen, so teilen Sie uns dies bitte schriftlich unter der oben angegebenen Adresse mit.



Die ABUS Security-Center GmbH übernimmt keinerlei Haftung für technische und typographische Fehler und behält sich das Recht vor, jederzeit ohne vorherige Ankündigung Änderungen am Produkt und an den Bedienungsanleitungen vorzunehmen.

ABUS Security-Center ist nicht für direkte und indirekte Folgeschäden haftbar oder verantwortlich, die in Verbindung mit der Ausstattung, der Leistung und dem Einsatz dieses Produkts entstehen. Es wird keinerlei Garantie für den Inhalt dieses Dokuments übernommen.

Symbolerklärung

	Das Symbol mit dem Blitz im Dreieck wird verwendet, wenn Gefahr für die Gesundheit besteht, z.B. durch elektrischen Schlag.
	Ein im Dreieck befindliches Ausrufezeichen weist auf wichtige Hinweise in dieser Bedienungsanleitung hin, die unbedingt zu beachten sind.
	Dieses Symbol ist zu finden, wenn Ihnen besondere Tipps und Hinweise zur Bedienung gegeben werden sollen.

Wichtige Sicherheitshinweise

	Bei Schäden die durch Nichtbeachten dieser Bedienungsanleitung verursacht werden, erlischt der Garantieanspruch. Für Folgeschäden übernehmen wir keine Haftung!
	Bei Sach- oder Personenschäden, die durch unsachgemäße Handhabung oder Nichtbeachten der Sicherheitshinweise verursacht werden, übernehmen wir keine Haftung. In solchen Fällen erlischt jeder Garantieanspruch!

Dieses Gerät wurde unter Einhaltung internationaler Sicherheitsstandards gefertigt.

Bitte lesen Sie die folgenden Sicherheitshinweise aufmerksam durch.


Sicherheitshinweise

1. **Stromversorgung**
Betreiben Sie die Kamera nur an einer Stromquelle, die die auf dem Typenschild angegebene Netzspannung liefert. Falls Sie nicht sicher sind, welche Stromversorgung bei Ihnen vorliegt, wenden Sie sich an Ihr Energieversorgungsunternehmen. Trennen Sie das Gerät von der Netzstromversorgung, bevor Sie Wartungs- oder Installationsarbeiten durchführen.
2. **Überlastung**
Vermeiden Sie die Überlastung von Netzsteckdosen, Verlängerungskabeln und Adaptern, da dies zu einem Brand oder einem Stromschlag führen kann.
3. **Reinigung**
Reinigen Sie die Kamera nur mit einem feuchten Tuch ohne scharfe Reinigungsmittel. Monitor und Kamera sind dabei vom Netz zu trennen.
4. **Zubehör**
Schließen Sie nur ausdrücklich dafür vorgesehenes Zubehör an. Andernfalls kann es zu Gefahrensituationen oder Schäden an Monitor oder Kamera kommen.
5. **Aufstellungsort**
Die Kamera ist sowohl für den Betrieb im geschützten Außenbereich als auch für den Innenbereich vorgesehen. Durch den Fall aus bereits geringer Höhe kann das Produkt beschädigt werden. Montieren Sie die Kamera so, dass direkte Sonneneinstrahlung nicht auf den Bildaufnehmer der Kamera fallen kann. Beachten Sie die Montagehinweise in dem entsprechenden Kapitel dieser Bedienungsanleitung. Betreiben Sie die Kamera nur an Standorten mit Temperaturen im zulässigen Umgebungstemperaturbereich:
Kamera -10°~ +50°C
6. **Funkübertragung**
Die Reichweite der Funkübertragung ist abhängig von verschiedenen Umwelteinflüssen. Die örtlichen Gegebenheiten am Montageort kann die Reichweite negativ beeinflussen. Deshalb kann bei freier Sicht zwischen dem Empfänger und Sender eine Strecke von bis zu 150m erreicht werden, in Gebäuden jedoch deutlich weniger.
Folgende Umwelteinflüsse beeinträchtigen sowohl die Reichweite als auch die Bildrate:
Mobilfunk-Antennen, Starkstrommasten, elektrische Leitungen, Decken und Wände, Geräte mit gleicher oder benachbarter Funk-Frequenz.

Warnungen

Vor der ersten Inbetriebnahme sind alle Sicherheits- und Bedienhinweise zu beachten!

1. Beachten Sie die folgenden Hinweise, um Schäden an Netzkabel und Netzstecker zu vermeiden:
 - Verändern oder manipulieren Sie Netzkabel und Netzstecker nicht.
 - Wenn Sie das Gerät vom Netz trennen, ziehen Sie nicht am Netzkabel, sondern fassen Sie den Stecker an.
 - Achten Sie darauf, dass das Netzkabel so weit wie möglich von Heizgeräten entfernt ist, um zu verhindern, dass die Kunststoffummantelung schmilzt.
2. Befolgen Sie diese Anweisungen. Bei Nichtbeachtung kann es zu einem elektrischen Schlag kommen:
 - Öffnen Sie niemals das Gehäuse oder das Netzteil.
 - Stecken Sie keine metallischen oder feuergefährlichen Gegenstände in das Geräteinnere.
 - Um Beschädigungen durch Überspannungen (z. B. Gewitter) zu vermeiden, verwenden Sie bitte einen Überspannungsschutz.
3. Bitte trennen Sie defekte Geräte sofort vom Stromnetz und informieren Ihren Fachhändler.


	<p>Nehmen Sie im Zweifelsfall die Montage, Installation und Verkabelung nicht selbst vor, sondern überlassen Sie dies einem Fachmann. Unsachgemäße und laienhafte Arbeiten am Stromnetz oder an den Hausinstallationen stellen nicht nur Gefahr für Sie selbst dar, sondern auch für andere Personen.</p> <p>Verkabeln Sie die Installationen so, dass Netz- und Niederspannungskreise stets getrennt verlaufen und an keiner Stelle miteinander verbunden sind oder durch einen Defekt verbunden werden können.</p>
---	--

Vermeiden Sie folgende widrige Umgebungsbedingungen bei Betrieb:

- Nässe oder zu hohe Luftfeuchtigkeit
- Temperaturen außerhalb des zulässigen Bereichs
- Direkte Sonneneinstrahlung
- Staub oder brennbare Gase, Dämpfe oder Lösungsmittel
- starke Vibrationen
- starke Magnetfelder, wie in der Nähe von Maschinen oder Lautsprechern

Auspacken

Während Sie das Gerät auspacken, handhaben sie dieses mit äußerster Sorgfalt.

	<p>Bei einer eventuellen Beschädigung der Originalverpackung, prüfen Sie zunächst das Gerät. Falls das Gerät Beschädigungen aufweist, senden Sie dieses mit Verpackung zurück und informieren Sie den Lieferdienst.</p>
---	---

Inhalt

1. Bestimmungsgemäße Verwendung	8
2. Lieferumfang	8
3. Merkmale und Funktionen.....	8
4. Beschreibung der Kamera.....	9
5. Installation	11
5.1. Paarung der Kamera und des Monitors	11
5.2. Kameramontage	11
6. Wartung und Reinigung.....	13
6.1. Wartung	13
6.2. Reinigung.....	13
7. Entsorgung	13
8. Technische Daten	14

1. Bestimmungsgemäße Verwendung

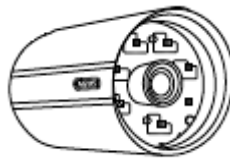
Diese IR Funk-Außenkamera 2,4 GHz ist ein optionales Zubehör für den 7" Funkmonitor (TVAC14000A). Sie haben die Möglichkeit bis zu 4 Kameras mit dem Monitor zu verbinden. Mit dieser 2,4 GHz IR Funk-Außenkamera können Sie problemlos Videosignale per Funk an den Funk-Monitor übertragen.

Die Signalübertragung per Funk ist überall dort von Vorteil, wo das Verlegen von Kabeln nicht möglich ist: die Kamera überträgt das Videosignal drahtlos an den Monitor. Aufgrund der Umwandlung in digitale Signale können somit Störungen und Interferenzen vermieden werden.

2. Lieferumfang



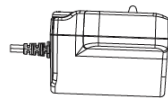
Kamerahalterung inkl.
Montagematerial



IR Funk-Außenkamera
2,4 GHz



Antenne



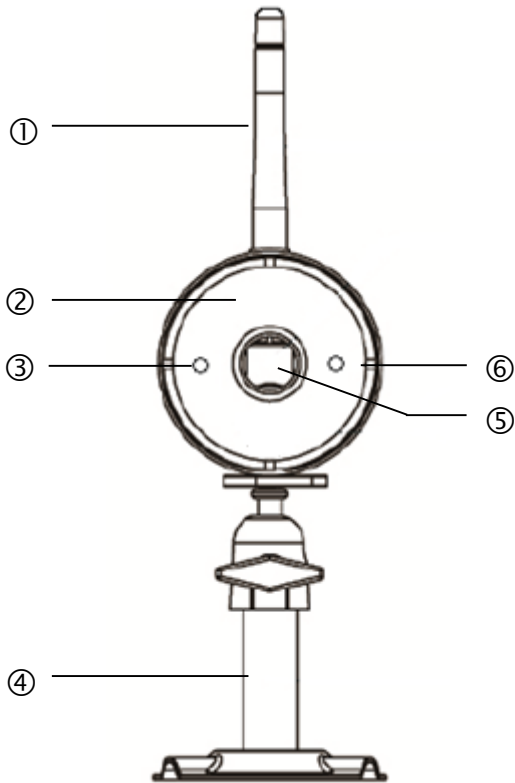
Netzteil inkl. EU- und UK-
Adapter 5 VDC/ 1A

3. Merkmale und Funktionen

- Funk-Außenkamera für 7" Heim-Videoüberwachungsset (TAVC14000A)
- Robuste, wetterfeste Funk-Außenkameras (IP66) mit Infrarot Nachtsichtfunktion und VGA-Auflösung
- Aufzeichnung nach Bewegungserkennung, Zeitplan oder dauerhaft
- Bis zu 4 Funk-Kameras je Heim-Videoüberwachungsset einsetzbar

4. Beschreibung der Kamera

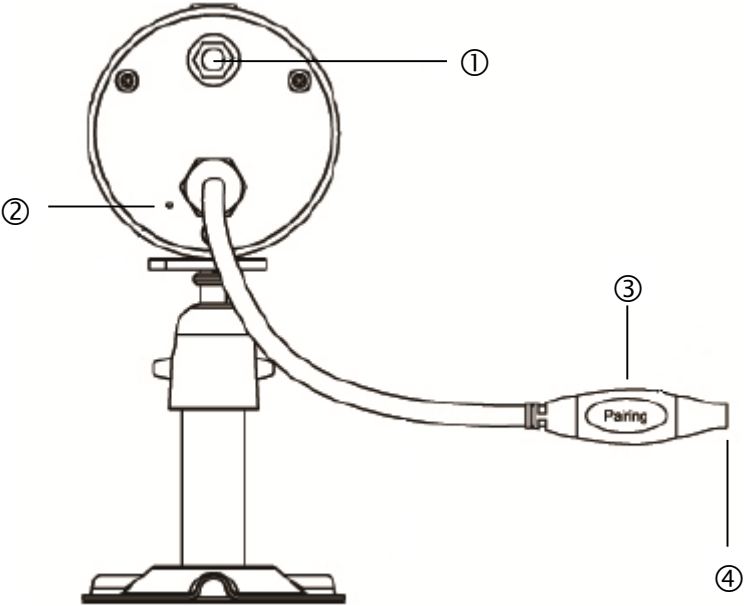
Vorderansicht:



①	Antenne
②	IR-LEDs
③	Power LED
④	Kamerahalterung
⑤	Fix-Objektiv
⑥	Link LED

LED	Status	Bedeutung
Power LED ③	An (rot)	Kamera an
	Aus	Kamera aus
Link LED ⑥	Blinken	Die Kamera ist im „Pairing Modus“
	An (grün)	Kamera hat Verbindung zum Monitor
	Aus	Kamera ist im Standby

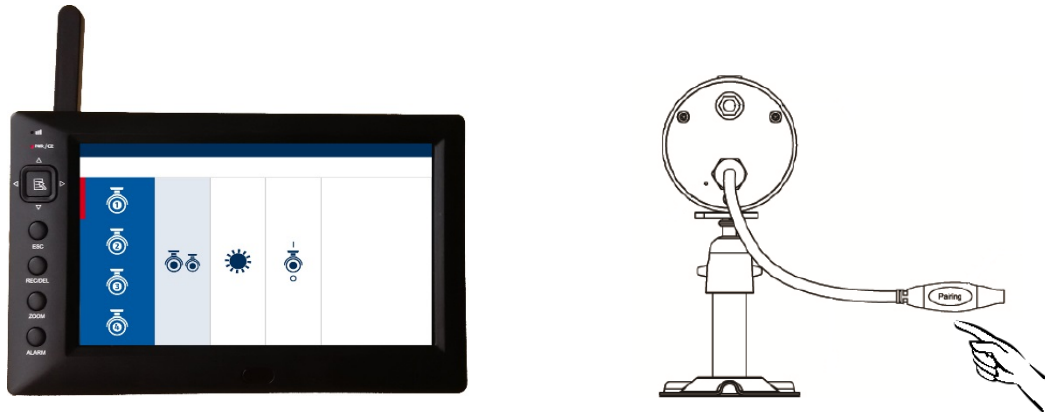
Rückansicht:



①	SMA Anschluss
②	Mikrofon
③	Pairing-Taste
④	Anschluss Spannungsversorgung

5. Installation

5.1. Paarung der Kamera und des Monitors



Um eine Kamera mit dem Monitor zu verbinden gehen Sie wie folgt vor:

1. Schließen Sie die Kamera und den Monitor an die Netzteile an.
2. Wählen Sie im Menü des Monitors „Kamera Einstellungen“, anschließend die gewünschte Kamera. Wählen Sie nun die Option „Kamera einlernen“ und drücken die Menü Taste
3. Drücken Sie danach die PAIRING-Taste am Kabel der Kamera. Die grüne Link-LED beginnt zu blinken
4. Bei erfolgreicher Verbindung leuchtet die Link-LED der Kamera für 2 Sekunden auf und erlischt danach. Auf dem Monitor erscheint die Nachricht „Einlernen erfolgreich“.



Achtung:

Bitte beachten Sie, dass die Verbindungsdauer bis zu 60 Sekunden dauern kann.

5.2. Kameramontage

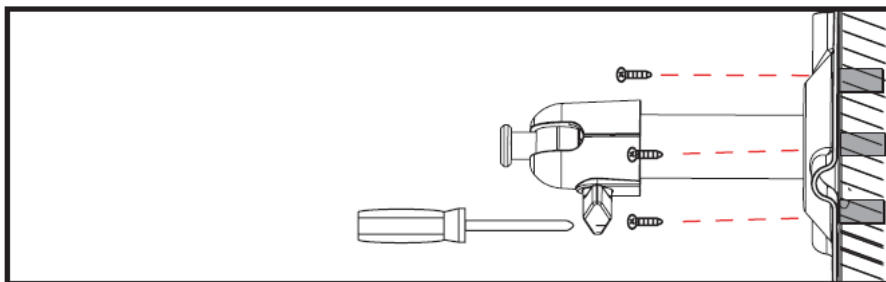
Wählen Sie mit Hilfe der Kamerahalterung einen geeigneten Platz für die Installation aus. Zeichnen Sie nun die Bohrlöcher auf dem Untergrund und bohren Sie diese vor. Setzen Sie zunächst die mitgelieferten Dübel ein und befestigen sie mit den Schrauben nun die Halterung.



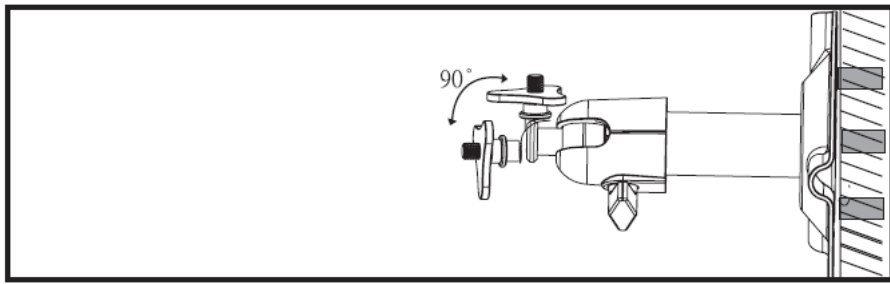
Achtung:

Bevor Sie mit der Installation beginnen, vergewissern Sie sich, dass die Reichweite der Funkübertragung am Ort der gewünschten Installation verfügbar ist.

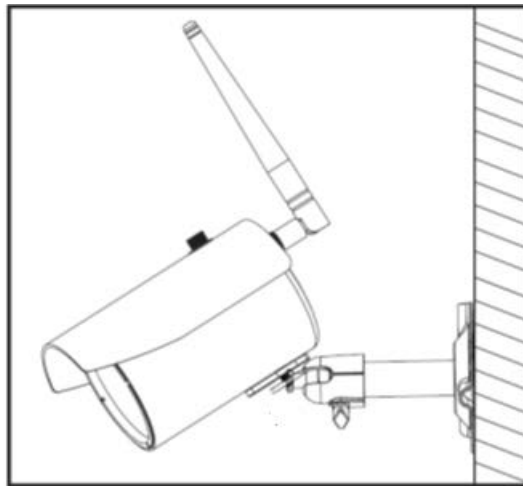
Schrauben Sie hierzu die mitgelieferte Antenne schon zu Beginn an.



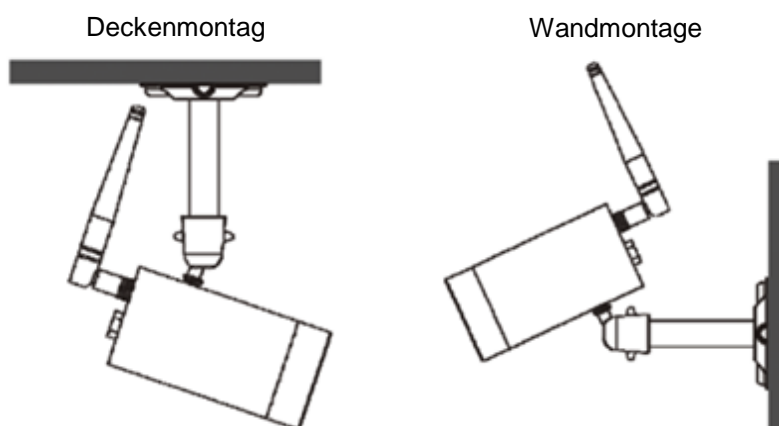
Sie haben die Möglichkeit die Halterung um 90° zu schwenken um eine gewünschte Position auszuwählen. Lockern Sie zunächst die Schraube an der Seite und stellen Sie den gewünschten Blickwinkel ein. Fixieren Sie die Schraube im Anschluss um die gewünschte Position zu fixieren.



Schrauben Sie im Anschluss die Kamera auf den Halter auf und verbinden Sie das Netzteil mit der Kamera.



Montagemöglichkeiten:



6. Wartung und Reinigung

6.1. Wartung

Überprüfen Sie regelmäßig die technische Sicherheit des Produkts, z.B. Beschädigung des Gehäuses.

Wenn anzunehmen ist, dass ein gefahrloser Betrieb nicht mehr möglich ist, so ist das Produkt außer Betrieb zu setzen und gegen unbeabsichtigten Betrieb zu sichern.

Es ist anzunehmen, dass ein gefahrloser Betrieb nicht mehr möglich ist, wenn

- das Gerät sichtbare Beschädigungen aufweist,
- das Gerät nicht mehr funktioniert



Bitte beachten Sie:

Das Produkt ist für Sie wartungsfrei. Es sind keinerlei für Sie überprüfende oder zu wartende Bestandteile im Inneren des Produkts. Öffnen Sie es niemals.

6.2. Reinigung

Reinigen Sie das Produkt mit einem sauberen trockenen Tuch. Bei stärkeren Verschmutzungen kann das Tuch leicht mit lauwarmem Wasser angefeuchtet werden.



Achten Sie darauf, dass keine Flüssigkeiten in das Gerät gelangen.

Verwenden Sie keine chemischen Reiniger, dadurch könnte die Oberfläche des Gehäuses und des Bildschirms angegriffen werden (Verfärbungen).

7. Entsorgung



Achtung: Die EU-Richtlinie 2002/96/EG regelt die ordnungsgemäße Rücknahme, Behandlung und Verwertung von gebrauchten Elektronikgeräten. Dieses Symbol bedeutet, dass im Interesse des Umweltschutzes das Gerät am Ende seiner Lebensdauer entsprechend den geltenden gesetzlichen Vorschriften und getrennt vom Hausmüll bzw. Gewerbemüll entsorgt werden muss. Die Entsorgung des Altgeräts kann über entsprechende offizielle Rücknahmestellen in Ihrem Land erfolgen. Befolgen Sie die örtlichen Vorschriften bei der Entsorgung der Materialien. Weitere Einzelheiten über die Rücknahme (auch für Nicht-EU Länder) erhalten Sie von Ihrer örtlichen Verwaltung. Durch das separate Sammeln und Recycling werden die natürlichen Ressourcen geschont und es ist sichergestellt, dass beim Recycling des Produkts alle Bestimmungen zum Schutz von Gesundheit und Umwelt beachtet werden.

8. Technische Daten

Typennummer	TVAC14010A
Auflösung	640 x 480 Pixel
Bildaufnehmer	1/4" CMOS
Objektiv	3,6mm (Fixobjektiv)
Blickwinkel	60° (Horizontal) / 43° (Vertikal)
Anzahl High-Power IR LEDs	6
IR-Schwenkfilter	ja
Reichweite Nachtsichtfunktion	Max. 5 Meter
Frequenz	2,4 GHz
Funkreichweite	150m*
Sendeleistung	15 +/- 2 dBm
Sensibilität	-80 dBm
Modulation	FHSS
Schutzart IP	66
Max. Betriebstemperatur	-10° C bis +50° C
Spannungsversorgung DC	5 V DC
Stromaufnahme	550mA (max.)
Dimensionen	150 x 74 x 68
Gewicht	390 g
Zertifizierungen	CE

* Die Reichweite ist abhängig von den Umweltbedingungen (z.B. Mobilfunk-Antennen, Starkstrommasten, elektrische Leitungen, Decken und Wände, etc.).
Unter ungünstigen Bedingungen können auch nur geringere Reichweiten erreicht werden!

TVAC14010A



User manual

You can find important information and FAQs about this and other products online at:

www.abus.com/Sicherheit-selbst-installiert

Introduction

Dear Customer,

Thank you for purchasing this product.

This device complies with the requirements of the applicable EU directives. The declaration of conformity can be obtained from:

ABUS Security-Center GmbH & Co. KG
 Linker Kreuthweg 5
 86444 Affing
 GERMANY

To ensure this condition is maintained and that safe operation is guaranteed, it is your obligation to observe this user manual.

Read the entire user manual carefully before putting the product into operation, and pay attention to all operating instructions and safety information.

All company names and product descriptions are trademarks of the corresponding owner. All rights reserved.

If you have any questions, please contact your specialist installation contractor or specialist dealer.



Data storage is subject to national data privacy guidelines.



Warning as required by §201 StGB (German Criminal Code):

Whosoever unlawfully makes an audio recording of the privately spoken words of another, and uses or makes a recording thus produced accessible to a third party, shall be liable to imprisonment or a fine. Whosoever unlawfully overhears with an eavesdropping device the privately spoken words of another not intended for his attention, or publicly communicates, verbatim or the essential content of, the privately spoken words of another, recorded or overheard, shall incur the same penalty.






Disclaimer

This user manual has been produced with the greatest of care. Should you discover any omissions or inaccuracies, please contact us in writing under the address provided above.



ABUS Security-Center GmbH does not accept any liability for technical and typographical errors, and reserves the right to make changes to the product and user manuals at any time and without prior warning.

ABUS Security-Center GmbH is not liable or responsible for direct or indirect damage resulting from the equipment, performance and use of this product. No forms of guarantee are assumed for the contents of this document.

Explanation of symbols

	The triangular high voltage symbol is used to warn of the risk of injury or health hazards (e.g. caused by electric shock).
	The triangular warning symbol indicates important notes in this user manual which must be observed.
	This symbol indicates special tips and notes on the operation of the unit.

Important safety information

	All guarantee claims are invalid in the event of damage caused by non-compliance with this user manual. We cannot be held liable for resulting damage.
	In the event of material or personal damage caused by improper operation or non-compliance with the safety information, we cannot be held liable. All guarantee claims are void in such cases.

This device has been manufactured in accordance with international safety standards. Please read the following safety instructions carefully.

Safety information

1. Power supply

Only operate the camera through a power source which supplies the mains power specified on the type plate. If you are unsure of the installation location's power supply, contact your power supply company. Disconnect the device from the power supply before carrying out maintenance or installation work.
2. Overloading

Avoid overloading electrical sockets, extension cables, and adapters, as this can result in fires or electric shocks.
3. Cleaning

Only use a damp cloth to clean the camera. Do not use corrosive cleaning materials. Disconnect the monitor and camera from the power supply before cleaning.
4. Accessories

Only connect accessories that are expressly suitable for their intended purpose. Otherwise, hazardous situations or damage to the monitor or camera may occur.
5. Installation location

The camera is suitable both for operation in protected outdoor areas as well as indoors. The product may be damaged if it is dropped, even from a low height. Install the camera so that the image sensor is not exposed to direct sunlight. Pay attention to the installation instructions in the corresponding section of this user manual. Only operate the camera at locations where temperatures within the permitted ambient temperature range prevail.

Camera -10°~ +50°C
6. Wireless transmission

The wireless transmission range depends on a variety of environmental factors. The local conditions at the installation location may have a negative impact on the range. When there are no obstructions between the receiver and transmitter, a range of up to 150 m is possible, but this range will be considerably smaller within buildings.

The following environmental conditions compromise both the range and frame rate:
mobile communication masts, high-tension pylons, electrical wires, ceilings and walls, devices with an identical or adjacent wireless frequency.

Warnings

Observe all safety and operating instructions before putting the device into operation for the first time.

1. Observe the following information to avoid damage to the power cable and plug:
 - Do not modify or manipulate the power cable or plug.
 - Do not pull the cable when disconnecting the device from the power – always take hold of the plug.
 - Ensure that the power cable is positioned as far away as possible from any heating equipment, as this could otherwise melt the plastic coating.
2. Follow these instructions. Non-compliance with these instructions could lead to an electric shock:
 - Never open the housing or power supply unit.
 - Do not insert any metallic or flammable objects into the device interior.
 - Use surge protection to prevent damage caused by overvoltages (e.g. in electrical storms).
3. Disconnect defective devices from the power immediately and contact your specialist dealer.



If in doubt, have a specialist technician carry out assembly, installation and connection of the device. Improper or unprofessional work on the power supply system or domestic installation puts both you and other persons at risk.

Connect the installations so that the mains power circuit and low-voltage circuit always run separately from each other. They should not be connected at any point or become connected as a result of a malfunction.

Avoid the following adverse conditions during operation:

- Moisture or excess humidity
- Temperatures outside the permitted range
- Direct sunlight
- Dust or flammable gases, vapours or solvents
- Strong vibrations
- Strong magnetic fields (e.g. next to machines or loudspeakers)

Unpacking the device

Handle the device with extreme care when unpacking it.



If the original packaging has been damaged, you must start by inspecting the device. If the device shows signs of damage, return it in the original packaging and inform the delivery service.

Contents

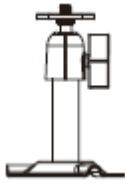
- 1. Intended use..... 20
- 2. Scope of delivery..... 20
- 3. Features and functions..... 20
- 4. Camera description 21
- 5. Installation 23
 - 5.1. Pairing the camera and the monitor 23
 - 5.2. Mounting the camera..... 23
- 6. Maintenance and cleaning 25
 - 6.1. Maintenance 25
 - 6.2. Cleaning..... 25
- 7. Disposal..... 25
- 8. Technical data 26

1. Intended use

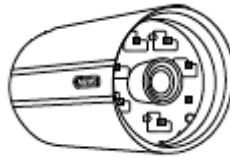
This IR 2.4 GHz wireless outdoor camera is an optional accessory for the 7" wireless monitor (TVAC14000A). You have the option to connect up to four cameras with the monitor. With this 2.4 GHz IR wireless outdoor camera, you can easily transmit video signals to the wireless monitor via wireless communication.

Wireless signal transmission is an advantage everywhere cables are not able to be laid: the camera transmits the video signal wirelessly to the monitor. The conversion to digital signals means that malfunctions and interference can be prevented.

2. Scope of delivery



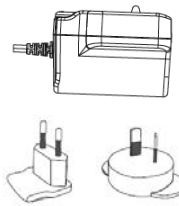
Camera mount including mounting material



IR wireless outdoor camera
2.4 GHz



Antenna



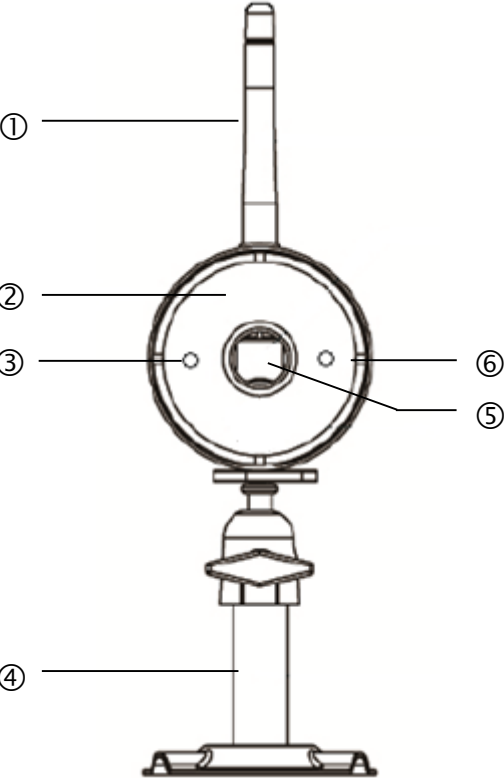
Power supply unit incl. EU and UK 5 V DC/1 A adapter

3. Features and functions

- Wireless outdoor camera for 7" home video surveillance set (TAVC14000A)
- Robust, weather-proof wireless outdoor cameras (IP66) with infrared night vision function and VGA resolution
- Recording via motion detection, following a time schedule or continuously
- Up to four wireless cameras can be used with each home video surveillance set

4. Camera description

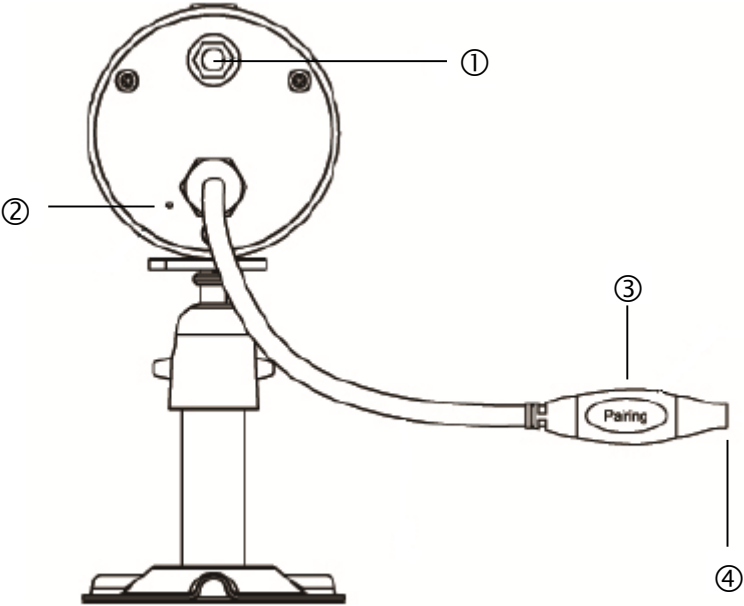
Front view:



①	Antenna
②	IR LEDs
③	Power LED
④	Camera mount
⑤	Fixed lens
⑥	Link LED

LED	Status	Meaning
Power LED ③	On (red)	Camera on
	Off	Camera off
Link LED ⑥	Flashing	Camera is in the "pairing mode"
	On (green)	Camera is connected to the monitor
	Off	Camera is in standby

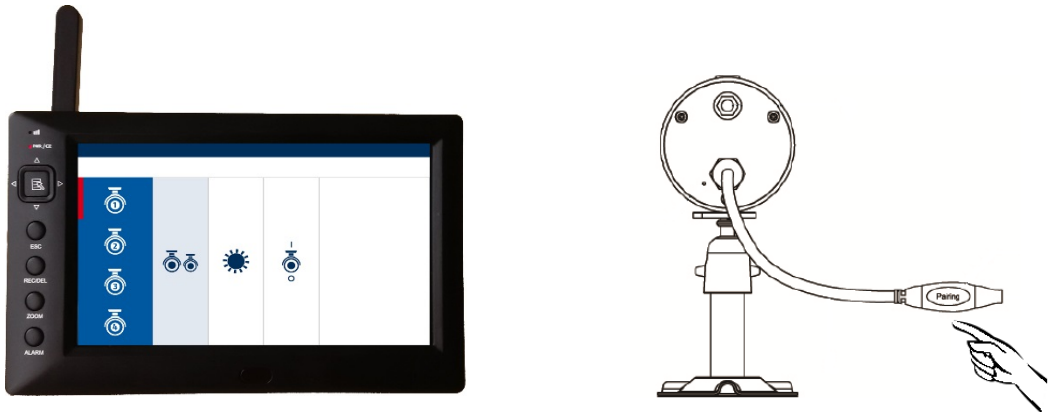
Back view:



①	SMA connection
②	Microphone
③	Pairing button
④	Power supply connection

5. Installation

5.1. Pairing the camera and the monitor



To connect a camera with the monitor, proceed as follows:

5. Connect the camera and the monitor to the power supply units.
6. In the monitor menu, select "Camera settings", then the required camera. Now select the "Pair camera" option and press the menu button.
7. Then press the PAIRING button on the camera cable. The green link LED starts to flash.
8. Once the connection is established, the link LED on the camera illuminates for 2 seconds and then goes out. The message "Pairing successful" appears on the monitor.



Important:

Please note that the connection can take up to 60 seconds.

5.2. Mounting the camera

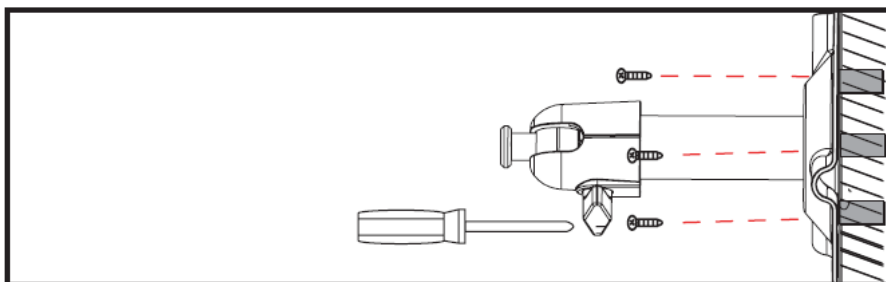
Use the camera mount to help you find a suitable installation location. Now mark the drill holes on the surface, and drill the holes. Insert the screw anchors supplied before you attach the mount with the screws.



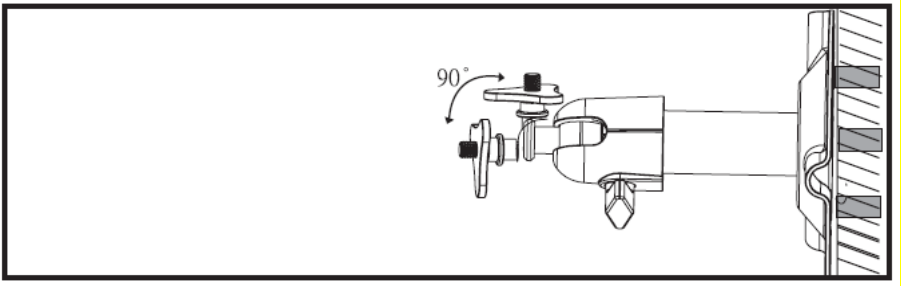
Important:

Before you begin installing, make sure that the wireless transmission range is adequate at the site of the required installation.

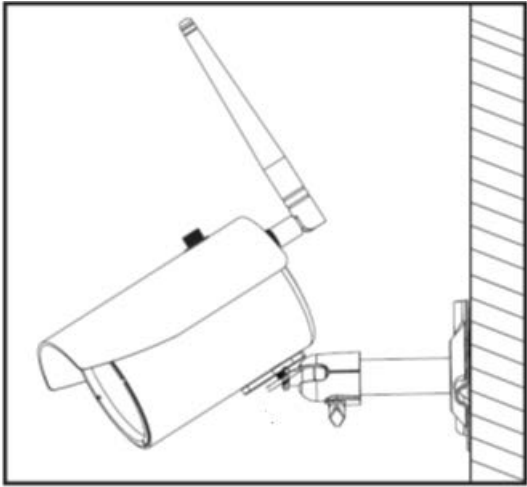
To do this, first screw in the antenna supplied.



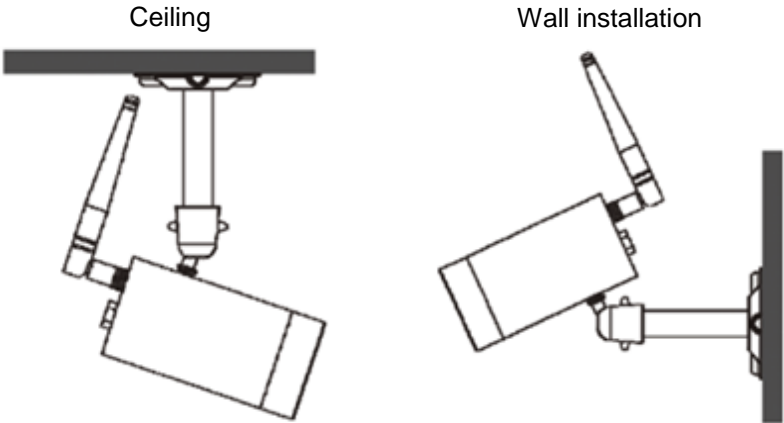
You can also swivel the mount by 90° into a particular position. First loosen the screw on the side and set the required angle. Then tighten the screw to secure the required position.



Then screw the camera onto the mount and connect the power supply unit with the camera.



Mounting options:



6. Maintenance and cleaning

6.1. Maintenance

Regularly check the technical safety of the product, e.g. check the housing for damage.

If it seems that it may no longer be possible to operate the device safely, stop using the product and secure it to prevent unintentional use.

It is likely that safe operation is no longer possible in the event that:

- the device shows signs of visible damage
- the device no longer works correctly.



Please note:

You do not need to perform any maintenance on the product. There are no components to service and nothing inside the product which requires verification. Never open it.

6.2. Cleaning

Clean the product with a clean, dry cloth. The cloth can be dampened with lukewarm water if there is dirt that is hard to remove.



Do not allow any liquids to enter the device.

Do not use any chemical cleaning products as they could damage the surface of the housing and screen (discolouration).

7. Disposal



Important: EU Directive 2002/96/EC regulates the proper return, treatment and recycling of used electronic devices. This symbol means that in the interest of environmental protection, the device must be disposed of separately from household or industrial waste at the end of its service life in accordance with applicable local legal guidelines. Used devices can be disposed of at official recycling centres in your country. Obey local regulations when disposing of material. Further details on returns (also for non-EU countries) can be obtained from your local authority. Separate collection and recycling conserves natural resources and ensures that all the provisions for protecting health and the environment are observed when recycling the product.

8. Technical data

Model number	TVAC14010A
Resolution	640 x 480 pixels
Image sensor	1/4" CMOS
Lens	3.6 mm (fixed lens)
Angle of view	60° (horizontal)/43° (vertical)
Number of high-power IR LEDs	6
IR swivel filter	Yes
Range of night vision function	Max. 5 metres
Frequency	2.4 GHz
Wireless range	150 m*
Transmission power	15 +/-2 dBm
Sensitivity	-80 dBm
Modulation	FHSS
IP protection class	66
Max. operating temperature	-10°C to +50°C
DC voltage supply	5 V DC
Power consumption	550 mA (max.)
Dimensions	150 x 74 x 68
Weight	390 g
Certifications	CE

* The range is dependent on environmental factors (e.g. mobile communication masts, high-tension pylons, electrical wires, ceilings and walls, etc.).
If conditions are not favourable, the range will be limited.

TVAC14010A



Manuel d'utilisateur

Vous trouverez les questions les plus fréquemment posées (FAQ) et des indications importantes sur ce produit ainsi que d'autres produits sur notre site Internet.

www.abus.com/fr/Securite-a-installer-soi-meme

À conserver pour une utilisation ultérieure.

Introduction

Chère Cliente, cher Client,

Nous vous remercions d'avoir choisi ce produit.

Cet appareil est conforme aux exigences des directives européennes en vigueur. La déclaration de conformité est disponible auprès de :

ABUS Security-Center GmbH & Co. KG

Linker Kreuthweg 5
86444 Affing
GERMANY

Lorsque vous utilisez ce produit, respectez les consignes du manuel d'utilisateur afin de ne pas altérer la conformité du produit et sa sécurité de fonctionnement.

Avant la mise en service du produit, veuillez lire le manuel d'utilisateur dans son intégralité et respecter toutes les consignes d'utilisation et de sécurité.

Tous les noms de sociétés et de produits mentionnés dans cette notice sont des marques déposées de leurs propriétaires respectifs. Tous droits réservés.

Pour toute question, adressez-vous à votre installateur ou revendeur spécialisé.



L'enregistrement de données est soumis à la réglementation sur la protection des données en vigueur dans le pays correspondant.



Mise en garde selon le § 201 du code pénal allemand :

Toute personne enregistrant sur support audio les paroles d'autrui, prononcées de manière non publique et sans consentement préalable et faisant usage ou mettant cet enregistrement à la disposition de tiers, est passible d'une amende ou d'une peine d'emprisonnement !

Toute personne réalisant une écoute non autorisée et ne lui étant pas destinée, ou divulguant intégralement, ou partiellement, des paroles écoutées avec un appareil ou enregistrées sans consentement préalable, ayant été prononcées de manière non publique, encourt les mêmes peines que celles citées ci-dessus.






Clause de non-responsabilité

Ce manuel d'utilisateur a été rédigé avec le plus grand soin. Si vous constatez malgré tout des omissions ou autres imprécisions, nous vous prions de bien vouloir nous les signaler par écrit à l'adresse indiquée ci-dessus.



La société ABUS Security-Center GmbH décline toute responsabilité pour les erreurs techniques ou typographiques et se réserve le droit de modifier à tout moment le produit et les manuels d'utilisateur sans préavis.

ABUS Security-Center n'est pas responsable des dommages consécutifs, directs ou indirects, liés à l'équipement, aux performances et à l'utilisation de ce produit. Le contenu de ce document ne fait l'objet d'aucune garantie.

Signification des pictogrammes

	Le pictogramme représentant un éclair à l'intérieur d'un triangle est utilisé en cas de danger pour la santé, par exemple risque d'électrocution.
	Le pictogramme représentant un point d'exclamation dans un triangle indique la présence, dans ce manuel, d'instructions importantes devant être impérativement respectées.
	Ce pictogramme indique la présence de conseils et d'instructions d'utilisation spécifiques.

Consignes de sécurité importantes

	En cas de dommages consécutifs au non-respect de ce manuel d'utilisateur, la garantie devient caduque. Nous déclinons toute responsabilité pour les dommages consécutifs !
	Nous déclinons toute responsabilité pour les dommages matériels et/ou corporels résultant d'une manipulation non conforme ou du non-respect des consignes de sécurité. Dans de tels cas, la garantie devient caduque !

Ce matériel a été fabriqué dans le respect des normes de sécurité internationales. Veuillez lire attentivement les consignes de sécurité suivantes.

Consignes de sécurité

1. Alimentation électrique

Utilisez la caméra uniquement avec une source de courant dont la tension secteur correspond à celle indiquée sur la plaque signalétique. Si vous ne savez pas exactement de quelle alimentation électrique vous disposez, veuillez vous adresser à votre fournisseur d'électricité. Débranchez l'appareil du réseau électrique avant toute intervention de maintenance ou d'installation.
2. Surcharge

Évitez toute surcharge des prises secteur, des rallonges de câble et des adaptateurs, ceci pouvant entraîner un risque d'électrocution ou d'incendie.
3. Nettoyage

Nettoyez la caméra uniquement avec un chiffon humide et n'utilisez pas de produits de nettoyage agressifs. Débranchez ce faisant l'écran et la caméra du secteur.
4. Accessoires

Ne raccordez que des accessoires expressément conçus à cet effet. Sinon, cela pourrait provoquer un danger ou endommager l'écran ou la caméra.
5. Lieu d'installation

La caméra peut aussi bien être utilisée à l'extérieur, dans une zone abritée, qu'à l'intérieur. Une chute, même de faible hauteur, risque d'endommager le produit. Installez la caméra de manière que l'enregistreur d'images de la caméra ne soit pas directement exposé aux rayons du soleil. Veuillez respecter les consignes de montage mentionnées au chapitre correspondant de ce manuel. Utilisez la caméra uniquement dans un endroit dont la température se situe dans la plage des températures ambiantes admissibles :
Caméra -10 °~ +50 °C

6. Transmission radio

La portée de la transmission radio dépend de différents facteurs ambiants. Les conditions du lieu de montage peuvent avoir une influence négative sur la portée. Il est ainsi possible d'atteindre une portée de jusqu'à 150 m, si rien n'interfère entre le récepteur et l'émetteur ; cette portée est donc nettement moins élevée à l'intérieur des bâtiments.

Les facteurs ambiants cités ci-après réduisent la portée et la fréquence d'images :

antennes-relais, piliers de ligne à haute tension, lignes électriques, murs et plafonds, appareils ayant une fréquence radio identique ou voisine.

Avertissements

Avant la première mise en service, vous devez avoir lu toutes les consignes de sécurité et d'utilisation et veiller à leur respect !

1. Respectez les consignes suivantes pour ne pas endommager le câble et la prise secteur :
 - Ne modifiez pas et ne manipulez pas le câble ni la prise secteur.
 - Pour débrancher l'appareil, saisissez la prise secteur et ne tirez pas sur le câble secteur.
 - Veillez à ce que le câble secteur se trouve le plus loin possible de tout appareil de chauffage afin que la gaine en plastique du câble ne puisse pas fondre.
2. Suivez attentivement ces instructions. Leur non-respect pourrait provoquer une électrocution :
 - N'ouvrez jamais le boîtier ou le bloc d'alimentation.
 - N'introduisez aucun objet métallique ou inflammable à l'intérieur de l'appareil.
 - Veuillez utiliser une protection contre les surtensions afin d'éviter tout dommage dû à des surtensions (en cas de foudre, par ex.).
3. Lorsqu'un appareil tombe en panne, débranchez-le immédiatement du réseau et signalez la panne à votre revendeur.



En cas de doute, ne procédez pas vous-même au montage, à l'installation et au câblage, mais confiez-les à un professionnel qualifié. Toute intervention mal exécutée et réalisée par un non-professionnel sur le réseau électrique ou sur les installations domestiques peut être dangereuse, pour vous-même et pour autrui.

Les installations doivent être câblées de manière à ce que le circuit secteur et le circuit basse tension soient toujours séparés. Ils ne doivent en aucun cas être reliés ou pouvoir être reliés suite à un défaut.

Évitez d'utiliser le produit dans les conditions ambiantes suivantes :

- Lieu humide ou humidité élevée de l'air
- Températures en dehors de la plage autorisée
- Exposition directe aux rayons du soleil
- Poussières ou gaz, vapeurs ou solvants inflammables
- Fortes vibrations
- Champs magnétiques intenses, comme à proximité de machines ou de haut-parleurs

Déballage

Veillez manipuler l'appareil avec la plus grande précaution lorsque vous le retirez de l'emballage.



Si l'emballage d'origine est endommagé, examinez tout d'abord l'appareil. Si ce dernier a subi des dommages, veuillez le renvoyer avec son emballage et en informer le service de livraison.

Sommaire

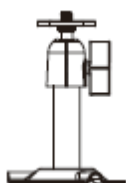
1. Utilisation conforme aux prescriptions	32
2. Étendue de la livraison	32
3. Caractéristiques et fonctions	32
4. Description de la caméra	33
5. Installation	35
5.1. Appairage de la caméra et de l'écran	35
5.2. Montage de la caméra	35
6. Maintenance et nettoyage	37
6.1. Maintenance	37
6.2. Nettoyage	37
7. Élimination	37
8. Caractéristiques techniques	38

1. Utilisation conforme aux prescriptions

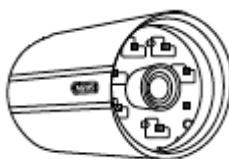
Cette caméra d'extérieur IR sans fil 2,4 GHz est un accessoire optionnel de l'écran sans fil 7" (TVAC14000A). Vous avez la possibilité de raccorder jusqu'à 4 caméras à l'écran. Avec cette caméra d'extérieur IR sans fil 2,4 GHz, vous pouvez transmettre sans problème des signaux vidéo par liaison radio à l'écran sans fil.

La transmission du signal par liaison radio est avantageuse partout où la pose de câbles est impossible : la caméra sans fil transmet le signal vidéo à l'écran. La conversion en signaux numériques permet de réduire les pannes et les interférences.

2. Étendue de la livraison



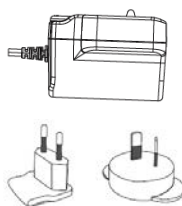
Support de caméra avec matériel de montage



Caméra d'extérieur IR sans fil 2,4 GHz



Antenne



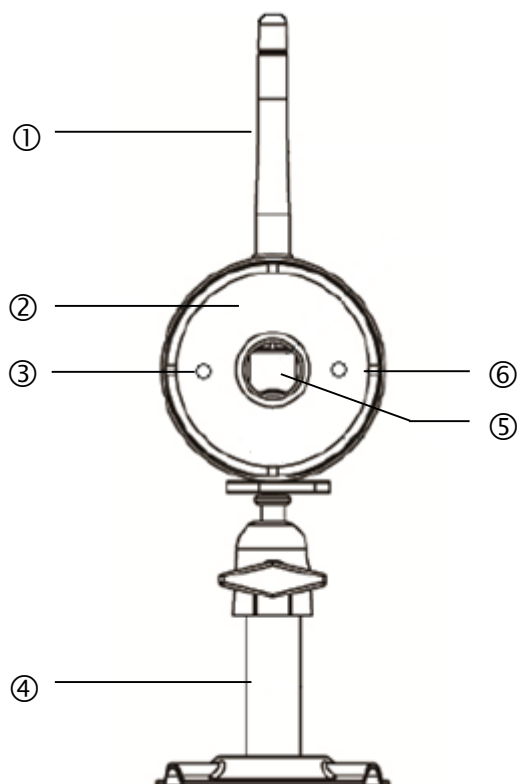
Bloc d'alimentation avec prises EU et UK, 5 V CC/ 1 A

3. Caractéristiques et fonctions

- Caméra d'extérieur sans fil pour kit de vidéosurveillance domestique 7" (TVAC14000A)
- Caméra d'extérieur sans fil robuste et résistante aux intempéries (IP66) avec fonction de vision nocturne infrarouge et résolution VGA
- Enregistrement suite à une détection de mouvement, selon une programmation préalable ou en permanence
- Jusqu'à 4 caméras sans fil utilisables par kit de vidéosurveillance domestique

4. Description de la caméra

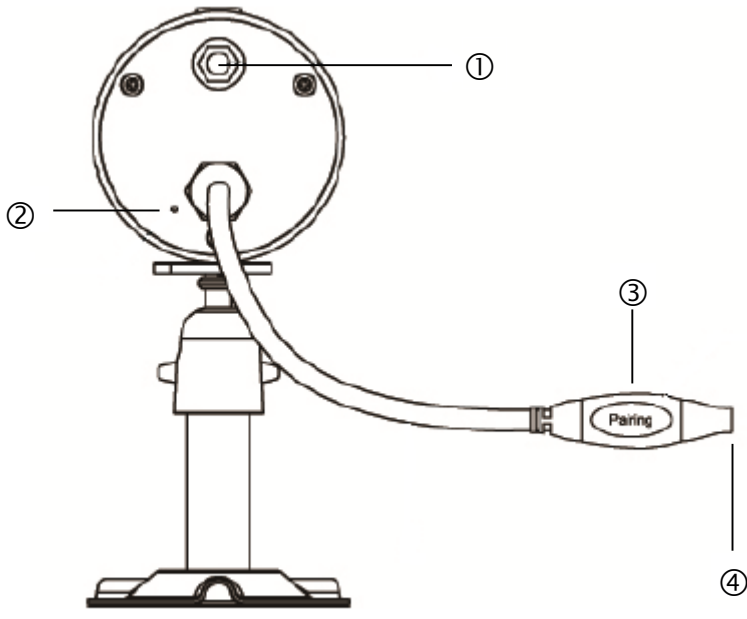
Vue de devant :



①	Antenne
②	Leds IR
③	LED « Power »
④	Support de caméra
⑤	Objectif fixe
⑥	LED « Link »

LED	État	Signification
LED « Power » ③	Allumée (rouge)	Caméra allumée
	Éteinte	Caméra éteinte
LED « Link » ⑥	Clignotement	La caméra est en « mode de pairage »
	Allumée (verte)	La caméra est connectée à l'écran
	Éteinte	La caméra est en mode veille

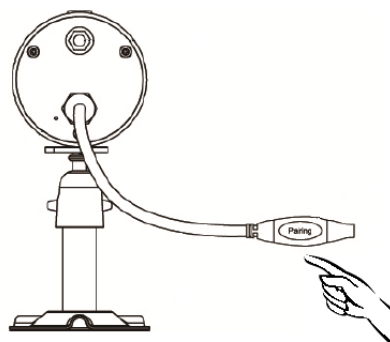
Vue de l'arrière :



①	Connexion SMA
②	Microphone
③	Touche de pairing
④	Raccordement alimentation électrique

5. Installation

5.1. Appairage de la caméra et de l'écran



Pour appairer une caméra à l'écran, procédez comme suit :

9. Raccordez la caméra et l'écran aux blocs d'alimentation.
10. Dans le menu de l'écran, sélectionnez « Réglages de la caméra », puis la caméra souhaitée. Sélectionnez maintenant l'option « Programmation de caméra » puis appuyez sur la touche Menu
11. Appuyez ensuite sur la touche de pairing du câble de la caméra. La LED « Link » verte commence à clignoter
12. La LED « Link » de la caméra s'allume pendant 2 secondes et s'éteint ensuite lorsque la connexion est établie. Le message « Programmation réussie » s'affiche sur l'écran.



Attention :

Veillez noter que la durée nécessaire pour la connexion peut être de jusqu'à 60 secondes.

5.2. Montage de la caméra

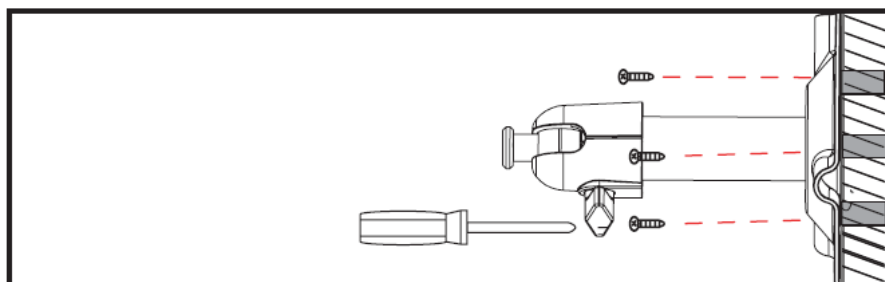
En vous aidant du support de la caméra, choisissez un endroit approprié pour son installation. Marquez les trous de fixation sur la surface de montage et percez-les. Insérez les chevilles fournies puis procédez à la fixation du support avec les vis.



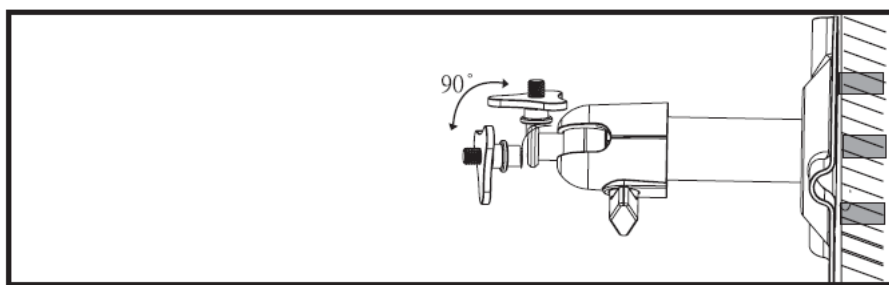
Attention :

avant de commencer l'installation, vérifiez que la portée nécessaire pour la transmission sans fil est disponible au lieu d'installation souhaité.

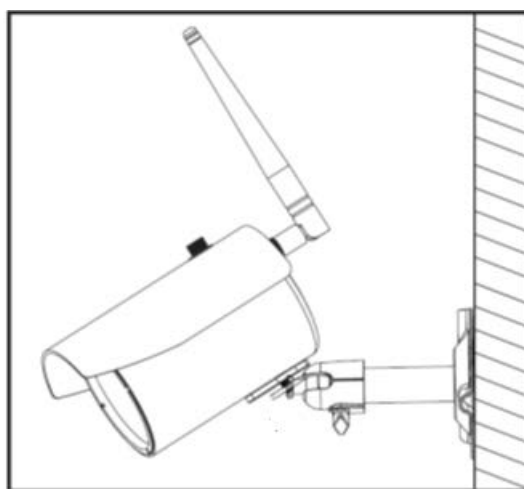
Pour ce faire, vissez l'antenne fournie dès le début.



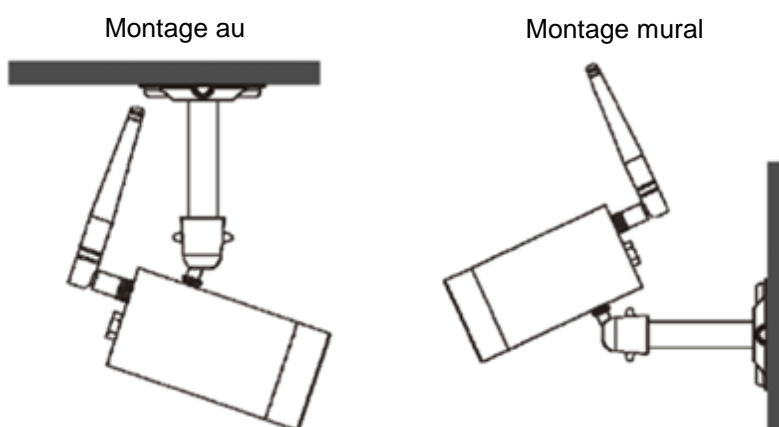
Vous pouvez faire pivoter le support de 90° pour sélectionner la position voulue. Dévissez d'abord la vis sur le côté et réglez l'angle de visée voulu. Serrez enfin la vis afin de fixer le support dans la position voulue.



Vissez ensuite la caméra sur le support et raccordez le bloc d'alimentation à la caméra.



Possibilités de montage :



6. Maintenance et nettoyage

6.1. Maintenance

Contrôlez régulièrement la sécurité technique du produit par ex., l'état du boîtier.

Si vous constatez que le produit ne peut plus être utilisé en toute sécurité, mettez-le hors service et empêchez une remise en service involontaire.

La sécurité d'utilisation du produit n'est plus garantie si

- l'appareil présente des dommages visibles,
- l'appareil ne fonctionne plus



Remarque :

le produit ne nécessite aucune maintenance. Aucune de ses pièces internes ne nécessite de maintenance ni de contrôle de votre part. Ne l'ouvrez jamais.

6.2. Nettoyage

Nettoyez le produit avec un chiffon propre et sec. En cas d'encrassement plus important, humidifiez légèrement le chiffon avec de l'eau tiède.



Veillez à ce qu'aucun liquide ne pénètre l'intérieur de l'appareil.

N'utilisez pas de produits nettoyants chimiques, car cela risquerait d'endommager la surface du boîtier et de l'écran (décoloration).

7. Élimination



Attention : la directive européenne 2002/96/CE régleme la reprise, le traitement et le recyclage des appareils électroniques usagés. Ce symbole signifie que, dans un souci de protection de l'environnement, l'appareil en fin de vie ne doit pas être éliminé avec les ordures ménagères ou industrielles, mais recyclé conformément aux dispositions légales en vigueur. Le recyclage de votre appareil usagé peut être assuré par les organismes officiels de collecte présents dans votre pays. Respectez les prescriptions locales pour l'élimination des matériaux. Vous obtiendrez de plus amples informations concernant la collecte (y compris pour les pays ne faisant pas partie de l'Union européenne) auprès des administrations locales. Le tri et le recyclage permettent de préserver les ressources naturelles et de respecter les règles de protection de la santé et de l'environnement.

8. Caractéristiques techniques

Numéro de modèle	TVAC14010A
Résolution	640 x 480 pixels
Enregistreur d'images	1/4" CMOS
Objectif	(objectif fixe) 3,6 mm
Angle de visée	60° (horizontal) / 43° (vertical)
Nombre de LED infrarouges High-Power	6
Filtre pivotant IR	Oui
Portée de la fonction vision nocturne	Max. 5 mètres
Fréquence	2,4 GHz
Portée radio	150 m*
Puissance d'émission	15 +/- 2 dBm
Sensibilité	-80 dBm
Modulation	FHSS
Indice de protection IP	66
Température de fonctionnement max.	-10 °C à +50 °C
Alimentation électrique CC	5 V CC
Consommation de courant	550 mA (max.)
Dimensions	150 x 74 x 68
Poids	390 g
Certifications	CE

* La portée dépend des conditions ambiantes (par ex. antennes-relais, piliers de lignes à haute tension, lignes électriques, plafonds et murs, etc.).

Lorsque les conditions sont défavorables, la portée du signal radio peut s'avérer inférieure !

TVAC14010A



Gebruikershandleiding

Belangrijke aanwijzingen en FAQ's over dit product en andere producten vindt u op website

www.abus.com/Sicherheit-selbst-installiert

Inleiding

Geachte klant,

Hartelijk dank voor de aankoop van dit product.

Dit apparaat voldoet aan de eisen van de geldende EU-richtlijnen. De conformiteitsverklaring is verkrijgbaar bij:

ABUS Security-Center GmbH & Co. KG
 Linker Kreuthweg 5
 86444 Affing
 DUITSLAND

Om deze toestand te behouden en een veilig gebruik te garanderen, dient u als gebruiker deze gebruikershandleiding in acht te nemen!

Lees de complete gebruikershandleiding door voordat u het product in gebruik neemt. Neem alle gebruiks- en veiligheidsinstructies in acht!

Alle genoemde firma- en productnamen zijn handelsmerken van de betreffende eigenaren. Alle rechten voorbehouden.

Neem bij vragen contact op met uw installateur of speciaalzaak!



De gegevensopslag valt onder de voor het land specifieke richtlijnen m.b.t. de bescherming van persoonsgegevens.



Waarschuwing volgens § 201 van het Duitse Wetboek van Strafrecht:

Wie onbevoegd het niet-openbare, gesproken woord van anderen op een geluidsdrager opneemt of een dergelijke opname gebruikt of aan derden beschikbaar stelt, kan worden bestraft met een gevangenisstraf of geldboete!

Ook het onbevoegd niet voor zijn kennis bedoelde, niet-openbare, gesproken woord van anderen afluisteren met een af luisterapparaat en/of het opgenomen of afgeluisterde, niet-openbare, gesproken woord van anderen woordelijk of inhoudelijk openbaar maken, is strafbaar.






Uitsluiting van aansprakelijkheid

Deze gebruikershandleiding is met grote zorgvuldigheid opgesteld. Mocht u toch weglatingen of onnauwkeurigheden ontdekken, informeer ons dan schriftelijk hierover via het bovenstaande adres.



ABUS Security-Center GmbH aanvaardt geen aansprakelijkheid voor technische en typografische fouten en behoudt zich het recht voor te allen tijde, zonder aankondiging vooraf, wijzigingen aan het product en in de gebruikershandleidingen aan te brengen.

ABUS Security-Center is niet aansprakelijk of verantwoordelijk voor directe en indirecte gevolgschade die in verband met de uitrusting, de prestatie en het gebruik van dit product ontstaan. Voor de inhoud van dit document wordt geen enkele garantie gegeven.

Verklaring van symbolen

	Het symbool met de bliksemschicht in de driehoek wordt gebruikt als er gevaar voor de gezondheid bestaat, bijv. door een elektrische schok.
	Een driehoek met uitroeptekens wijst op belangrijke instructies in deze gebruikershandleiding die absoluut in acht genomen moeten worden.
	Dit symbool wijst op bijzondere tips en instructies over de bediening.

Belangrijke veiligheidsinstructies

	Bij schade die door het niet in acht nemen van deze gebruikershandleiding wordt veroorzaakt vervalt het recht op garantie. We aanvaarden geen aansprakelijkheid voor gevolgschade!
	Wij aanvaarden geen aansprakelijkheid voor materiële schade of letselschade, die door onjuist gebruik of het niet in acht nemen van de veiligheidsinstructies is veroorzaakt. In deze gevallen vervalt ieder recht op garantie!

Dit apparaat is vervaardigd met inachtneming van internationale veiligheidsnormen.

Lees de onderstaande veiligheidsinstructies aandachtig door.

Veiligheidsinstructies

1. Voeding

Gebruik deze camera alleen aangesloten op een voeding die de op het typeplaatje vermelde netspanning levert. Neem contact op met uw energiebedrijf als u niet zeker weet welke voeding bij u beschikbaar is. Koppel het apparaat los van de netvoeding, voordat u onderhouds- of installatiewerkzaamheden uitvoert.

2. Overbelasting

Vermijd overbelasting van stopcontacten, verlengsnoeren en adapters. Overbelasting kan leiden tot brand of een elektrische schok.

3. Reiniging

Reinig de camera alleen met een vochtige doek zonder bijtende reinigingsmiddelen. Monitor en camera moeten daarbij van de elektrische voeding worden afgekoppeld.

4. Accessoires

Sluit alleen uitdrukkelijk hiervoor bestemde accessoires aan. Anders kan dit tot gevaarlijke situaties of schade aan de monitor of de camera leiden.

5. Opstelplaats

De camera is zowel bedoeld voor beschermde buitentoepassingen als voor binnentoepassingen. Het product kan al beschadigd raken door een val van slechts geringe hoogte. Monteer de camera zo, dat direct zonlicht niet op de beeldopnemer van de camera kan vallen. Neem de montage-instructies in het betreffende hoofdstuk van deze gebruikershandleiding in acht. Gebruik de camera alleen op plaatsen met temperaturen binnen het toegestane omgevingstemperatuurbereik:

Camera -10°~ +50°C

6. Draadloze transmissie

Het bereik van de draadloze transmissie is afhankelijk van verschillende omgevingsfactoren. De lokale omstandigheden op de montagelocatie kunnen een negatief effect hebben op het bereik. Daarom kan bij vrij zicht tussen de ontvanger en zender een afstand van maximaal 150m overbrugd worden, in gebouwen echter aanzienlijk korter.

De volgende omgevingsfactoren beperken zowel het bereik als de beeldfrequentie:

antennes voor mobiele telefonie, hoogspanningsmasten, elektrische leidingen, plafonds en wanden, apparaten met dezelfde of nabijgelegen radiofrequentie.

Waarschuwingen

Voor de eerste ingebruikneming dienen alle veiligheids- en bedieningsinstructies in acht te worden genomen!

1. Neem de volgende instructies in acht om schade aan netsnoeren en netstekkers te vermijden:
 - Wijzig of manipuleer netsnoeren en netstekkers niet.
 - Als u het apparaat van het elektriciteitsnet loskoppelt, trek dan niet aan het netsnoer, maar aan de stekker.
 - Let op dat het netsnoer zo ver mogelijk van verwarmingsapparatuur verwijderd is om te verhinderen dat het kunststof omhulsel smelt.
2. Volg deze instructies op. Bij niet-naleving van de instructies kan er een elektrische schok optreden:
 - Open nooit de behuizing of de voeding.
 - Steek geen metalen of licht ontvlambare voorwerpen in het apparaat.
 - Om beschadigingen door overspanning (bijvoorbeeld onweer) te vermijden, dient u een overspanningsbeveiliging te gebruiken.
3. Koppel defecte apparaten direct los van het elektriciteitsnet en informeer uw speciaalzaak.



In geval van twijfel dient u de montage, installatie en bedrading niet zelf uit te voeren, maar aan een deskundige over te laten. Ondeskundige en amateuristische werkzaamheden aan het elektriciteitsnet of aan de huisinstallaties zijn niet alleen gevaarlijk voor uzelf, maar ook voor anderen.

Sluit de installaties zo aan dat net- en laagspanningsstroomkringen altijd gescheiden verlopen en op geen enkele plaats met elkaar verbonden zijn of door een defect met elkaar verbonden kunnen raken.

Voorkom tijdens het gebruik de volgende ongunstige omgevingscondities:

- Vocht of te hoge luchtvochtigheid
- Temperaturen buiten het toegestane bereik
- Direct zonlicht
- Stof of brandbare gassen, dampen of oplosmiddelen
- Sterke trillingen
- Sterke magneetvelden, zoals in de buurt van machines of luidsprekers

Uitpakken

Tijdens het uitpakken dient u het apparaat met uiterste zorgvuldigheid te behandelen.



Bij een eventuele beschadiging van de originele verpakking controleert u eerst het apparaat. Als het apparaat beschadigd is, stuurt u het in de verpakking terug en informeert u de leveringsdienst.

Inhoud

- 1. Beoogd gebruik 44
- 2. Leveringsomvang 44
- 3. Kenmerken en functies..... 44
- 4. Beschrijving van de camera 45
- 5. Installatie 47
 - 5.1. Verbinding van de camera en de monitor 47
 - 5.2. Cameramontage 47
- 6. Onderhoud en reiniging..... 49
 - 6.1. Onderhoud..... 49
 - 6.2. Reiniging..... 49
- 7. Afvoer 49
- 8. Technische gegevens 50

1. Beoogd gebruik

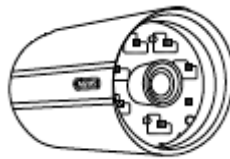
Deze draadloze IR-buitencamera 2,4 GHz is een optioneel accessoire bij de 7" draadloze monitor (TVAC14000A). U kunt maximaal 4 camera's op de monitor aansluiten. Met deze draadloze 2,4 GHz IR-buitencamera kunt u probleemloos videosignalen draadloos naar de draadloze monitor sturen.

De draadloze signaaloverdracht komt overal van pas waar geen kabels kunnen worden gelegd: de camera geeft het videosignaal draadloos door aan de monitor. Door de conversie in digitale signalen kunnen storingen en interferenties worden voorkomen.

2. Leveringsomvang



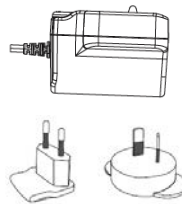
Camerasteun incl.
bevestigingsmateriaal



Draadloze IR-buitencamera
2,4 GHz



Antenne



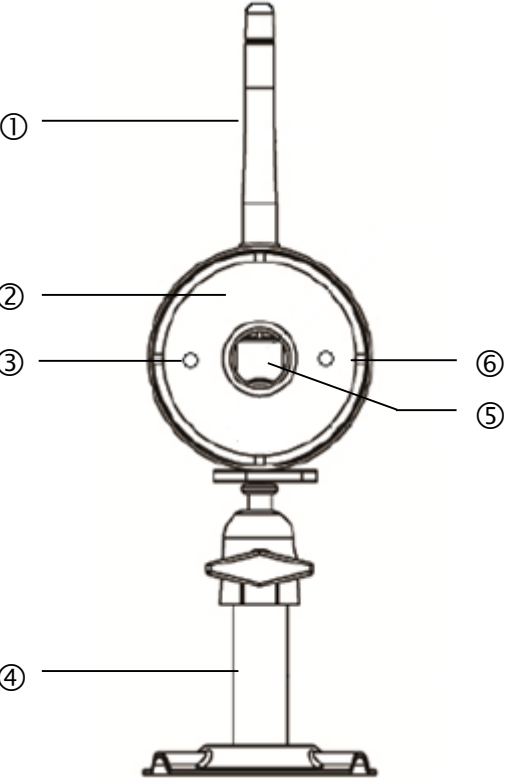
Voeding incl. EU- en UK-adapter
5 VDC/ 1A

3. Kenmerken en functies

- Draadloze buitencamera voor 7" woonhuis- videobewakingsset (TAVC14000A)
- Robuuste, weerbestendige draadloze buitencamera's (IP66) met infrarood-nachtzichtfunctie en VGA-resolutie
- Opname na bewegingsdetectie, volgens tijdschema of continu
- Max. 4 draadloze camera's kunnen per woonhuis-videobewakingsset worden gebruikt

4. Beschrijving van de camera

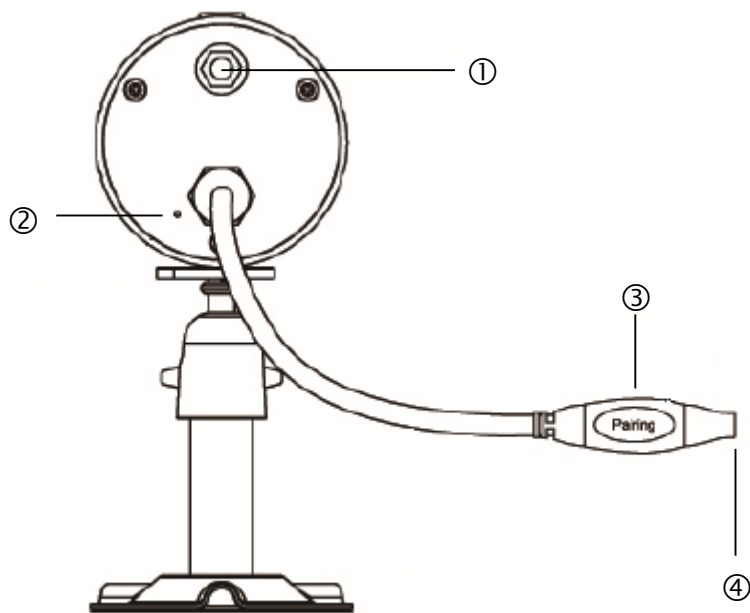
Vooraanzicht:



①	Antenne
②	IR-LED's
③	Power-LED
④	Camerasteun
⑤	Vast objectief
⑥	Link-LED

LED	Status	Betekenis
Power-LED ③	Aan (rood)	Camera aan
	Uit	Camera uit
Link-LED ⑥	Knipperen	De camera bevindt zich in "Pairing modus"
	Aan (groen)	Camera heeft verbinding met de monitor
	Uit	Camera staat in stand-by

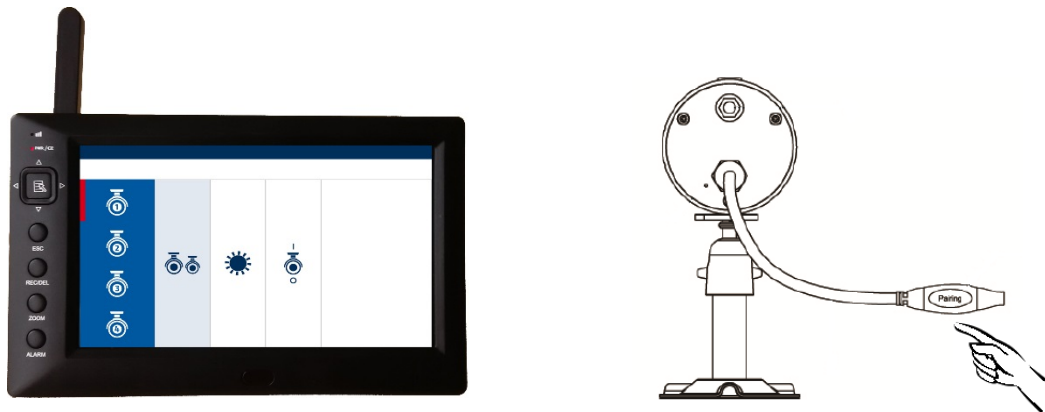
Achteraanzicht:



①	SMA-aansluiting
②	Microfoon
③	Pairing-toets
④	Aansluiting elektrische voeding

5. Installatie

5.1. Verbinding van de camera en de monitor



Om een camera met de monitor te verbinden, gaat u als volgt te werk:

13. Sluit de camera en de monitor aan op de voedingen.
14. Selecteer in het menu van de monitor "Camera-instellingen" vervolgens de gewenste camera. Selecteer nu de optie "Camera programmeren" en druk op de menutoets.
15. Druk vervolgens op de PAIRING-toets op de kabel van de camera. De groene link-LED begint te knipperen.
16. Als de verbinding succesvol is, brandt de link-LED van de camera 2 seconden en gaat daarna uit. Op de monitor verschijnt het bericht "Programmering succesvol".



Let op:

Houd er rekening mee dat het verbinden maximaal 60 seconden kan duren.

5.2. Cameramontage

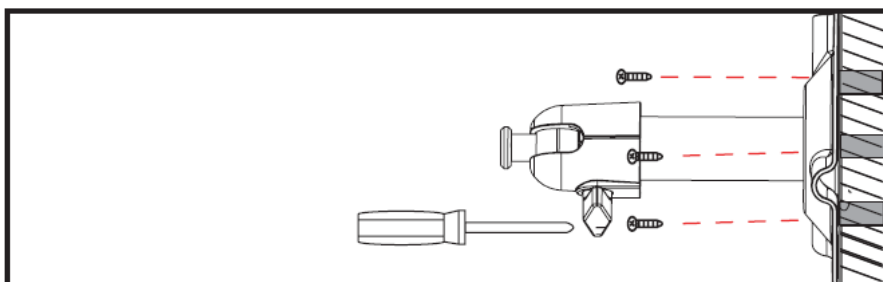
Kies met behulp van de camerasteun een geschikte plaats voor de installatie. Teken nu de boorgaten op de ondergrond en boor ze voor. Plaats eerst de meegeleverde pluggen en bevestig de houder vervolgens met de schroeven.



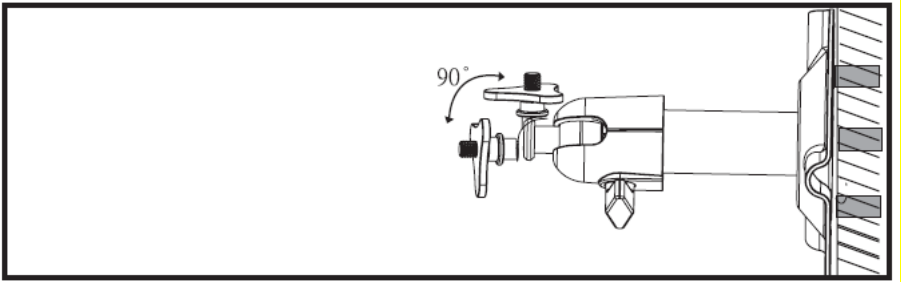
Let op:

Controleer voordat u met de installatie begint of de reikwijdte van de draadloze overdracht op de gewenste installatieplaats voorhanden is.

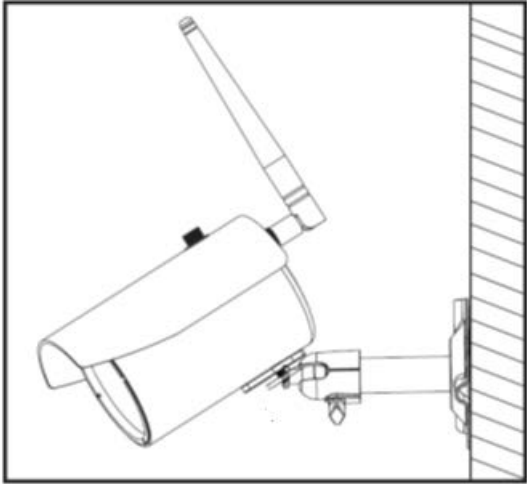
Schroef hiervoor de meegeleverde antenne al aan het begin vast.



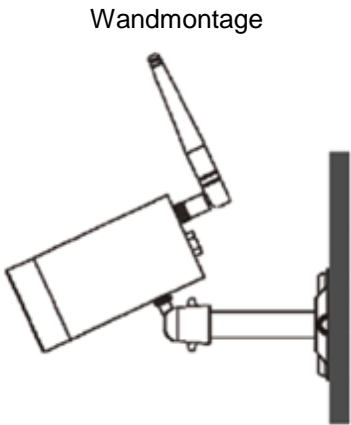
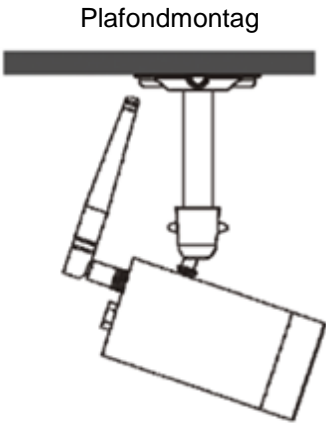
U kunt de steun 90° draaien om de gewenste positie te kiezen. Draai eerst de schroef aan de zijkant los en stel de gewenste beeldhoek in. Draai de schroef vervolgens vast om de gewenste positie te fixeren.



Schroef daarna de camera op de steun en sluit de voeding aan op de camera.



Montagemogelijkheden:



6. Onderhoud en reiniging

6.1. Onderhoud

Controleer regelmatig de technische veiligheid van het product, bijvoorbeeld beschadiging van de behuizing.

Als aangenomen moet worden dat een veilig gebruik niet meer mogelijk is, moet het product buiten werking gesteld worden en beveiligd worden tegen onbedoeld gebruik.

Er moet worden aangenomen dat een veilig gebruik niet meer mogelijk is, als

- het apparaat zichtbare beschadigingen heeft,
- het apparaat niet meer functioneert



Neem het volgende in acht:

Het product is voor u onderhoudsvrij. Er bevinden zich geen componenten in het product die u moet controleren of onderhouden. Open het product nooit.

6.2. Reiniging

Reinig het product met een schone, droge doek. Bij sterkere vervuiling kan de doek met een beetje lauw water bevochtigd worden.



Let op dat er geen vocht in het apparaat binnendringt.

Gebruik geen chemische reinigingsmiddelen, omdat hierdoor het oppervlak van de behuizing en het beeldscherm beschadigd kan raken (verkleuringen).

7. Afvoer



Let op: De EU-richtlijn 2002/96/EG regelt de correcte terugname, behandeling en recycling van gebruikte elektronische apparaten. Dit symbool betekent dat in het belang van de milieubescherming het apparaat aan het einde van zijn levensduur conform de geldende wettelijke voorschriften en gescheiden van het huisvuil of het bedrijfsvuil afgevoerd moet worden. Het af te danken apparaat kan via de officiële inzamelpunten in uw land worden afgevoerd. Volg de ter plaatse geldende voorschriften op bij de afvoer van materialen. Gedetailleerde informatie over het terugnemen krijgt u bij de lokale autoriteiten (ook in landen, die niet zijn aangesloten bij de Europese Unie). Door het gescheiden inzamelen en recyclen worden de natuurlijke hulpbronnen ontzien en wordt ervoor gezorgd dat bij de recycling van het product alle bepalingen voor de bescherming van gezondheid en milieu in acht genomen worden.

8. Technische gegevens

Typenummer	TVAC14010A
Resolutie	640 x 480 pixels
Beeldopnemer	1/4" CMOS
Objectief	3,6 mm (vast objectief)
Beeldhoek	60° (horizontaal) / 43° (verticaal)
Aantal High-Power IR-LED's	6
IR-draaifilter	ja
Reikwijdte nachtzichtfunctie	Max. 5 meter
Frequentie	2,4 GHz
Draadloos bereik	150 m*
Zendvermogen	15 +/- 2 dBm
Gevoeligheid	-80 dBm
Modulatie	FHSS
Beschermingsklasse IP	66
Max. bedrijfstemperatuur	-10°C bis +50°C
Voedingsspanning DC	5 VDC
Energieverbruik	550mA (max.)
Afmetingen	150 x 74 x 68
Gewicht	390 g
Certificeringen	CE

* De reikwijdte is afhankelijk van omgevingsfactoren (bijv. antennes voor mobiele telefonie, hoogspanningsmasten, elektrische leidingen, plafonds, wanden e.d.).

Onder ongunstige omstandigheden kunnen echter ook beperktere reikwijdtes behaald worden!

TVAC14010A



Istruzioni per l'uso

Avvertenze importanti e FAQ su questo e altri prodotti
alla pagina internet

www.abus.com/Sicherheit-selbst-installiert

Introduzione

Gentile cliente,

La ringraziamo per aver acquistato questo prodotto.

Questo apparecchio risponde ai requisiti previsti dalle vigenti direttive europee. La dichiarazione di conformità può essere richiesta presso:

ABUS Security-Center GmbH & Co. KG
Linker Kreuthweg 5
86444 Affing
GERMANY

Al fine di preservare tale stato e garantire un funzionamento sicuro, Lei, in qualità di utente, è tenuto ad osservare le presenti istruzioni per l'uso.

Prima di mettere in funzione il prodotto leggere tutte le istruzioni per l'uso, facendo attenzione alle avvertenze sull'uso e sulla sicurezza.

Tutti i nomi di aziende e prodotti ivi riportati sono marchi depositati dei rispettivi proprietari. Tutti i diritti riservati.

In caso di dubbi rivolgersi al proprio installatore o rivenditore partner specializzato.



La memorizzazione dei dati è soggetta alle direttive relative alla tutela dei dati nei singoli Paesi



Avvertimento ai sensi dell'art. 201 dello StGB (codice penale tedesco):

Chi registra senza autorizzazione su un supporto audio parole altrui non pronunciate pubblicamente o fa uso di una registrazione prodotta in tal modo o la rende accessibile a terzi, può essere punito con pena detentiva o pecuniaria!

Può essere punito anche chi intercetta senza autorizzazione mediante un apparecchio di intercettazione parole altrui non pronunciate pubblicamente e non destinate alla sua conoscenza o comunica pubblicamente in maniera letterale o per sommi capi parole altrui pronunciate non pubblicamente registrate o intercettate.






Esclusione di responsabilità

Le presenti istruzioni per l'uso sono state redatte con la massima cura. Se dovesse tuttavia riscontrare omissioni o imprecisioni, La preghiamo di comunicarcele per iscritto all'indirizzo riportato qui sopra.



ABUS Security-Center GmbH non si assume alcuna responsabilità per errori tecnici o tipografici e si riserva il diritto di apportare in qualsiasi momento modifiche al prodotto e alle istruzioni per l'uso senza previa comunicazione.

ABUS Security-Center non è perseguibile né responsabile per danni diretti e indiretti subiti in relazione all'equipaggiamento, al rendimento e all'impiego del presente prodotto. Non si fornisce alcuna garanzia per il contenuto del presente documento.

Spiegazione dei simboli

	Il simbolo con un fulmine all'interno di un triangolo viene utilizzato quando sussistono pericoli per la salute, ad es. in seguito a scosse elettriche.
	Il punto esclamativo all'interno di un triangolo rimanda ad avvertenze importanti contenute nelle presenti istruzioni per l'uso, che è assolutamente necessario osservare.
	Questo simbolo indica consigli particolari e avvertenze sull'uso dell'apparecchio.

Avvertenze importanti sulla sicurezza

	In caso di danni derivanti dal mancato rispetto delle presenti istruzioni per l'uso, il diritto alla garanzia decade. È esclusa la responsabilità per danni indiretti.
	È esclusa la responsabilità per danni a cose o a persone dovuti a un uso improprio o alla mancata osservanza delle avvertenze sulla sicurezza. In tali casi il diritto alla garanzia decade.

Il presente apparecchio è stato fabbricato nel rispetto degli standard di sicurezza internazionali. La preghiamo di leggere con attenzione le seguenti avvertenze sulla sicurezza.

Avvertenze sulla sicurezza

1. Alimentazione elettrica
Collegare la telecamera esclusivamente al tipo di alimentazione elettrica indicato sulla targhetta. Se non si conosce con sicurezza il tipo di alimentazione elettrica a disposizione, rivolgersi all'azienda elettrica locale. Scollegare l'apparecchio dalla rete di alimentazione elettrica prima di eseguire interventi di manutenzione o installazione.
2. Sovraccarico
Evitare di sovraccaricare prese di corrente, cavi di prolunga e adattatori, in quanto potrebbero verificarsi incendi o scosse elettriche.
3. Pulizia
Pulire la telecamera solo con un panno umido, senza utilizzare detergenti aggressivi. Scollegare il monitor e la telecamera dalla rete elettrica.
4. Accessori
Collegare solo accessori espressamente predisposti a tale scopo. In caso contrario possono verificarsi situazioni di pericolo o danni al monitor o alla telecamera.
5. Luogo di installazione
La presente telecamera è predisposta sia per l'esercizio in ambienti esterni protetti che in ambienti interni. Il prodotto può danneggiarsi anche cadendo da altezze ridotte. Montare la telecamera in modo tale che i raggi del sole non ne colpiscano direttamente il sensore di immagine. Osservare le avvertenze per il montaggio riportate nel relativo capitolo delle presenti istruzioni per l'uso. Utilizzare la telecamera solo in luoghi con temperature ambiente che rientrano nell'intervallo consentito:
Telecamera -10°~ +50 °C

6. Trasmissione radio

La portata della trasmissione radio dipende da diversi fattori ambientali. Le particolarità specifiche del luogo di montaggio possono influire negativamente sulla portata. Se la visuale tra il ricevitore e il trasmettitore è libera, è possibile raggiungere una distanza massima di 150 m, che tuttavia si riduce molto all'interno di edifici.

I seguenti fattori ambientali condizionano sia la portata che il frame rate:

antenne per la telefonia mobile, tralicci dell'alta tensione, linee elettriche, soffitti e pareti, apparecchi con radiofrequenza uguale o vicina.

Avvertenze

Prima della messa in funzione iniziale devono essere osservate tutte le avvertenze sulla sicurezza e sull'utilizzo.

1. Per evitare danni al cavo di rete e alla spina di alimentazione, osservare le seguenti avvertenze:
 - Non modificare né manipolare il cavo di rete e la spina di alimentazione.
 - Quando si scollega l'apparecchio dalla rete elettrica non tirare il cavo di rete bensì afferrare la spina.
 - Assicurarsi che il cavo di rete si trovi il più lontano possibile da fonti di calore per evitare la decomposizione del rivestimento in plastica.
2. Rispettare le seguenti istruzioni. La mancata osservanza può provocare una scossa elettrica:
 - Non aprire mai l'alloggiamento o l'alimentatore.
 - Non infilare oggetti metallici o infiammabili all'interno dell'apparecchio.
 - Per evitare danni dovuti a sovratensioni (ad es. in caso di temporali) utilizzare una protezione contro le sovratensioni.
3. Scollegare immediatamente i dispositivi difettosi dalla rete elettrica e informare il proprio rivenditore specializzato.



In caso di dubbi non eseguire autonomamente il montaggio, l'installazione e il cablaggio, ma affidarsi a un tecnico specializzato. Interventi sulla rete elettrica o sugli impianti domestici svolti in maniera non appropriata o non professionale rappresentano un pericolo non solo per se stessi ma anche per gli altri.

Cablare gli impianti in modo tale che i circuiti elettrici e di bassa tensione rimangano sempre separati, non siano collegati fra loro in nessun punto e non possano nemmeno essere collegati accidentalmente.

Durante l'utilizzo evitare le seguenti condizioni ambientali sfavorevoli:

- presenza di acqua o umidità troppo elevata
- temperature al di fuori del campo consentito
- esposizione diretta ai raggi solari
- polvere o gas infiammabili, vapori o solventi
- forti vibrazioni
- potenti campi magnetici, come in prossimità di macchine o altoparlanti

Disimballaggio

Maneggiare l'apparecchio con la massima attenzione mentre lo si disimballa.



Se l'imballaggio originale dovesse presentare danni, controllare prima l'apparecchio. Se l'apparecchio risulta danneggiato, rispedito con l'imballaggio e informare il servizio consegne.

Indice

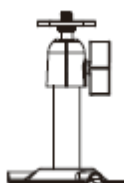
1. Conformità d'uso	56
2. Dotazione	56
3. Caratteristiche e funzioni.....	56
4. Descrizione della telecamera	57
5. Installazione	59
5.1. Abbinamento della telecamera al monitor	59
5.2. Montaggio della telecamera	59
6. Manutenzione e pulizia.....	61
6.1. Manutenzione	61
6.2. Pulizia	61
7. Smaltimento	61
8. Dati tecnici.....	62

1. Conformità d'uso

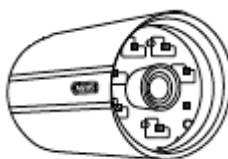
Questa telecamera wireless a infrarossi per esterni da 2,4 GHz è un accessorio opzionale per il monitor wireless da 7" (TVAC14000A). È possibile collegare un massimo di 4 videocamere al monitor. Con questa telecamera wireless a infrarossi per esterni da 2,4 GHz è possibile trasmettere via radio videosegnali al monitor wireless senza problemi.

La trasmissione via radio del segnale rappresenta un vantaggio in tutte le situazioni in cui non è possibile posare cavi: la telecamera trasmette il segnale video al monitor senza cavi. Grazie alla conversione in segnali digitali è possibile evitare disturbi e interferenze.

2. Dotazione



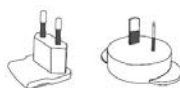
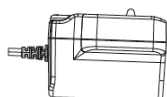
Supporto per la telecamera
incl. materiale di montaggio



Telecamera wireless per esterni
IR
2,4 GHz



Antenna



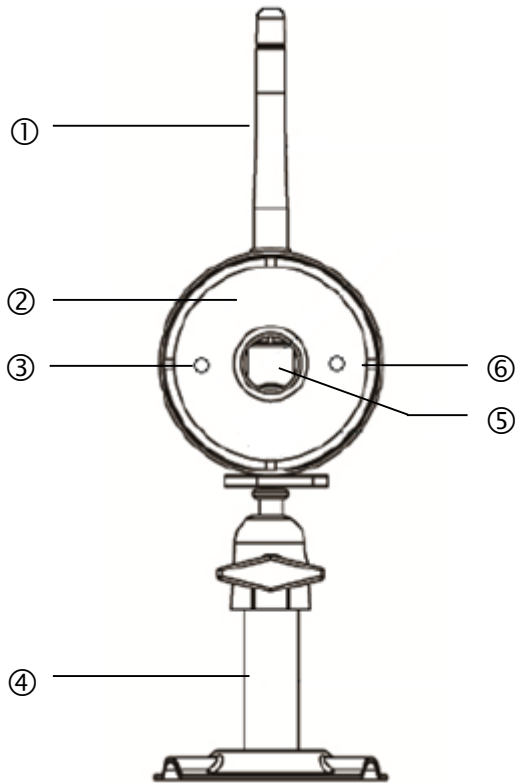
Alimentatore con adattatori 5
VDC/1A EU e UK

3. Caratteristiche e funzioni

- Telecamera wireless per esterni per set di videosorveglianza domestica 7" (TAVC14000A)
- Robuste telecamere wireless per esterni resistenti alle intemperie (IP66) con funzione di visione notturna a infrarossi e risoluzione VGA
- Registrazione in base al riconoscimento del movimento, alla programmazione oraria o permanente
- Possibilità di utilizzare fino a 4 telecamere wireless per set di videosorveglianza domestica

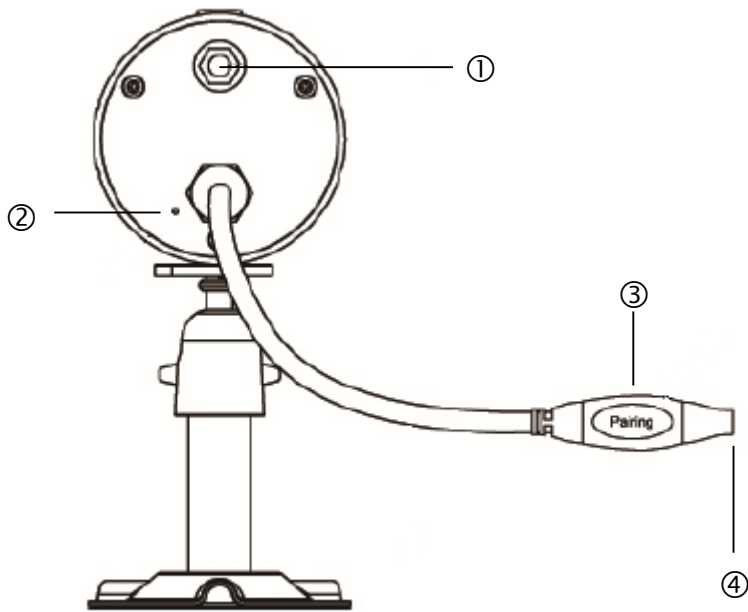
4. Descrizione della telecamera

Vista anteriore:



①	Antenna
②	LED IR
③	LED Power
④	Supporto della telecamera
⑤	Obiettivo fisso
⑥	LED Link

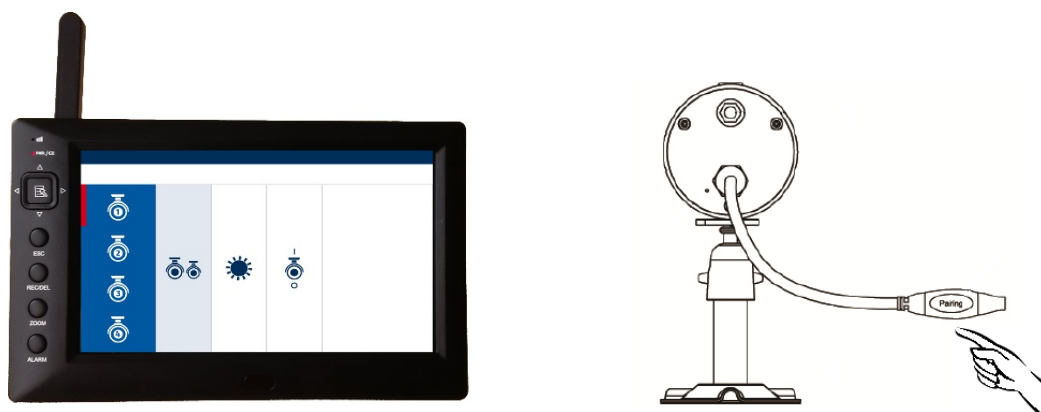
LED	Stato	Significato
LED Power ③	On (rosso)	Telecamera accesa
	Off	Telecamera spenta
LED Link ⑥	Lampeggiamento	La telecamera è in "modalità Pairing"
	On (verde)	La telecamera è collegata al monitor
	Off	La telecamera è in Standby

Vista posteriore:

①	Collegamento SMA
②	Microfono
③	Tasto Pairing (abbinamento)
④	Collegamento alimentazione di tensione

5. Installazione

5.1. Abbinamento della telecamera al monitor



Per collegare una telecamera al monitor, procedere come segue:

17. Collegare la telecamera e il monitor agli alimentatori.
18. Nel menu del monitor selezionare "Impostazioni telecamera", quindi la telecamera desiderata. Selezionare l'opzione "Inizializzazione telecamera" e premere il tasto Menu.
19. Successivamente premere il tasto PAIRING sul cavo della telecamera. Il LED Link verde inizia a lampeggiare.
20. Una volta effettuato il collegamento il LED Link della telecamera si accende per 2 secondi, quindi si spegne. Sul monitor viene visualizzato il messaggio "Inizializzazione effettuata correttamente".



Attenzione:

Considerare che il collegamento può durare fino a 60 secondi.

5.2. Montaggio della telecamera

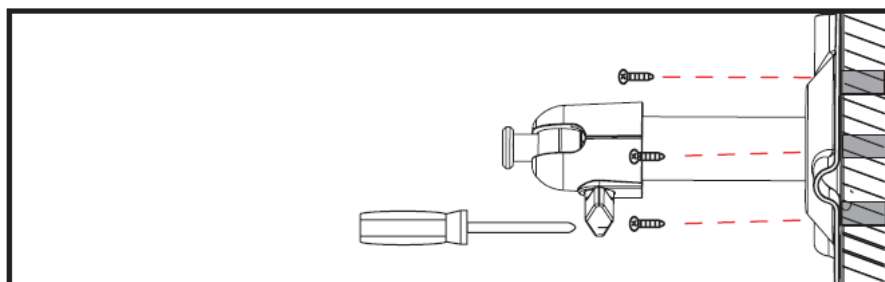
Con l'ausilio del supporto della telecamera scegliere un luogo adatto all'installazione. Segnare la posizione dei fori sul fondo e praticare i fori. Inserire prima i tasselli in dotazione e quindi fissare ora il supporto con le viti.



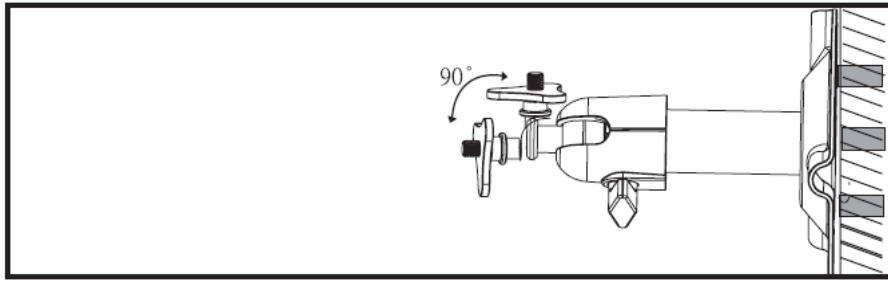
Attenzione:

Prima di procedere all'installazione, assicurarsi che la trasmissione radio copra il luogo in cui si desidera eseguire l'installazione.

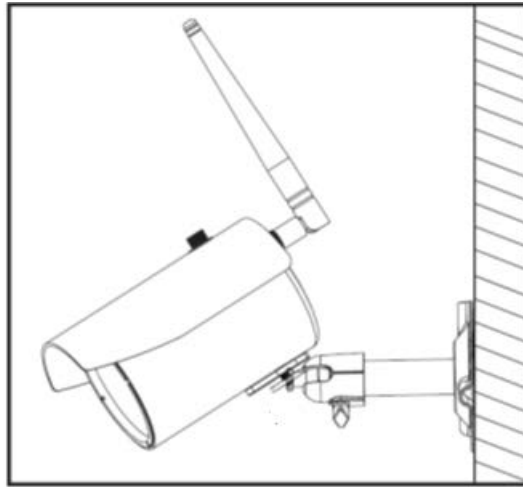
Avvitare a questo scopo l'antenna in dotazione fin dall'inizio.



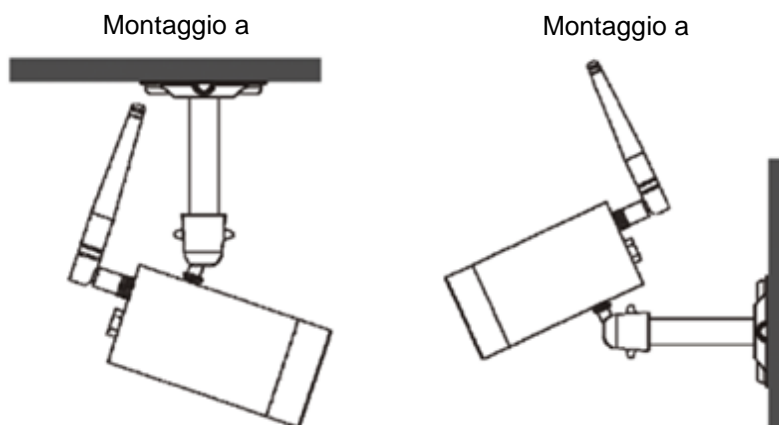
Per scegliere la posizione desiderata è possibile orientare il supporto di 90°. Allentare prima la vite laterale e quindi regolare l'angolo di osservazione desiderato. Infine fissare la vite nella posizione desiderata.



In seguito avvitare la telecamera al supporto e collegarla all'alimentatore.



Possibilità di montaggio:



6. Manutenzione e pulizia

6.1. Manutenzione

Verificare regolarmente la sicurezza tecnica del prodotto, ad esempio la presenza di danni all'alloggiamento.

Se si presume che non sia più possibile un esercizio sicuro, il prodotto deve essere messo fuori servizio e assicurato contro un esercizio accidentale.

Si deve presumere che non sia più possibile un utilizzo sicuro quando

- l'apparecchio presenta danni evidenti,
- l'apparecchio non funziona più



Fare attenzione a quanto segue:

Il prodotto non richiede manutenzione da parte dell'utente. All'interno del prodotto non sono presenti componenti controllabili o riparabili dall'utente. Non aprirlo mai.

6.2. Pulizia

Pulire il prodotto con un panno asciutto e pulito. Per rimuovere lo sporco più ostinato il panno può essere leggermente inumidito con acqua tiepida.



Fare attenzione a non far penetrare liquidi all'interno dell'apparecchio.

Non utilizzare detergenti chimici, in quanto la superficie dell'alloggiamento e dello schermo potrebbe venire danneggiata (scolorimento).

7. Smaltimento



Attenzione: La direttiva europea 2002/96/CE disciplina la corretta raccolta, il trattamento e il riciclaggio di apparecchiature elettroniche usate. Questo simbolo significa che, ai fini della tutela ambientale, il dispositivo deve essere smaltito al termine della sua vita utile conformemente alle prescrizioni di legge in vigore e separatamente dai rifiuti domestici e aziendali. Lo smaltimento del vecchio apparecchio può avvenire nei relativi centri di raccolta ufficiali del proprio Paese. Attenersi alle disposizioni vigenti sul posto per lo smaltimento dei materiali. Per ulteriori informazioni riguardo alla raccolta (anche per i Paesi extracomunitari) rivolgersi alle proprie autorità amministrative. La raccolta separata e il riciclaggio aiutano a preservare le risorse naturali, garantendo l'osservanza di tutte le disposizioni sulla tutela della salute e dell'ambiente in fase di riciclaggio del prodotto.

8. Dati tecnici

Codice tipo	TVAC14010A
Risoluzione	640 x 480 pixel
Sensore di immagine	CMOS da 1/4"
Obiettivo	3,6 mm (obiettivo fisso)
Angolo di osservazione	60° (orizzontale) / 43° (verticale)
Numero LED IR High-Power	6
Filtro infrarossi orientabile	sì
Portata funzione di visione notturna	Max. 5 metri
Frequenza	2,4 GHz
Portata radio	150 m*
Potenza di trasmissione	15 +/- 2 dBm
Sensibilità	-80 dBm
Modulazione	FHSS
Tipo di protezione IP	66
Temperatura d'esercizio max	da -10° C a +50° C
Alimentazione di tensione DC	5 V DC
Corrente assorbita	550 mA (max.)
Dimensioni	150 x 74 x 68
Peso	390 g
Certificazioni	CE

* La portata dipende dalle condizioni ambientali (ad es. antenne per la telefonia mobile, tralicci dell'alta tensione, linee elettriche, soffitti e pareti ecc.).
In condizioni sfavorevoli la portata può essere minore!

Ⓧ Impressum

Diese Bedienungsanleitung ist eine Publikation der ABUS Security-Center GmbH & Co. KG, Linker Kreuthweg 5, 86444 Affing. Alle Rechte einschließlich Übersetzung vorbehalten. Reproduktionen jeder Art, z.B. Fotokopie, Mikroverfilmung, oder die Erfassung in elektronischen Datenverarbeitungsanlagen, bedürfen der schriftlichen Genehmigung des Herausgebers.

Nachdruck, auch auszugsweise, verboten.

Diese Bedienungsanleitung entspricht dem technischen Stand bei Drucklegung.

Änderung in Technik und Ausstattung vorbehalten.

ⓊK Imprint

These operating instructions are published by ABUS Security-Center GmbH & Co.KG, Linker Kreuthweg 5, 86444 Affing, Germany. No reproduction (including translation) is permitted in whole or part e.g. photocopy, microfilming or storage in electronic data processing equipment, without the express written consent of the publisher.

The operating instructions reflect the current technical specifications at the time of print.

We reserve the right to change the technical or physical specifications.

Ⓡ Note de l'éditeur

Cette notice est une publication de la société ABUS Security-Center GmbH & Co. KG, Linker Kreuthweg 5, 86444 Affing, Germany. Tour droits réservés, y compris traduction. Toute reproduction, quel que soit le type, par exemple photocopies, microfilms ou saisie dans des traitements de texte électronique est soumise à une autorisation préalable écrite de l'éditeur. Impression, même partielle, interdite.

Cette notice est conforme à la réglementation en vigueur lors de l'impression. Données techniques et conditionnement soumis à modifications sans aucun préalable.

ⓃL Impressum

Deze gebruiksaanwijzing is een publicatie van ABUS Security-Center GmbH & Co. KG, Linker Kreuthweg 5, 86444 Affing, Germany.

Alle rechten, inclusief de vertaling, voorbehouden. Reproducties van welke aard dan ook, fotokopie, microfilm of opgeslagen in een geautomatiseerd gegevensbestand, alleen met schriftelijke toestemming van de uitgever. Nadruuk, ook in uittreksel, verboden. Deze gebruiksaanwijzing voldoet aan de technische eisen bij het ter perse gaan. Wijzigingen in techniek en uitrusting voorbehouden.

Ⓡ Impronta

Questo manuale è una pubblicazione del Consiglio di sicurezza ABUS-Center GmbH & Co. KG, linker Kreuthweg 5, 86444 Affing. Tutti i diritti riservati compresa la traduzione. Nessuna riproduzione, ad esempio Fotocopiatrice, microfilm, o in attrezzature per il trattamento elettronico di dati, senza il permesso scritto dell'editore. La riproduzione in qualsiasi forma. Questo diritto di cambiare lo stato dell'arte della stampa. Cambiamenti nella tecnologia e le attrezzature.