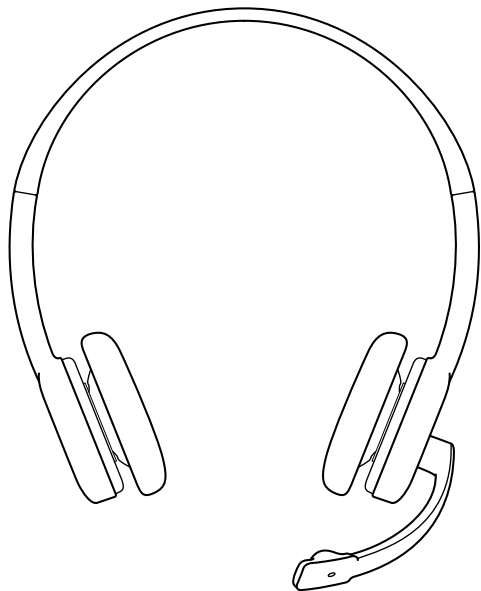




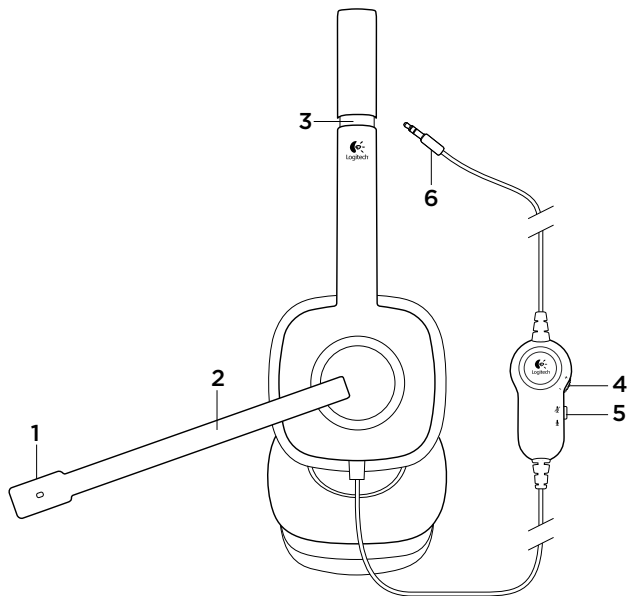
Getting started with
Logitech® Stereo Headset H151



Slovenčina67
Українська71
Eesti75
Latviski79
Lietuvių	83

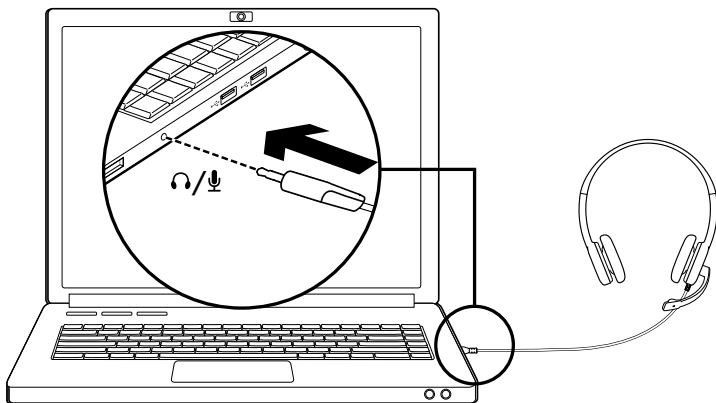
 Obsah balenia

Funkcie slúchadiel s mikrofónom



1. Mikrofón s potlačením šumu
2. Otočný držiak mikrofónu
3. Nastaviteľná vrchná časť slúchadiel
4. Ovládanie hlasitosti
5. Prepínač stlmenia
6. Združený konektor slúchadiel a mikrofónu

Nastavenie



Pripojenie slúchadiel s mikrofónom

Zapojte 3,5 mm konektor do združenej prípojky slúchadiel a mikrofónu na vašom počítači, tablete alebo inteligentnom telefóne.

Pomoc pri inštalácii: slúchadlá nefungujú

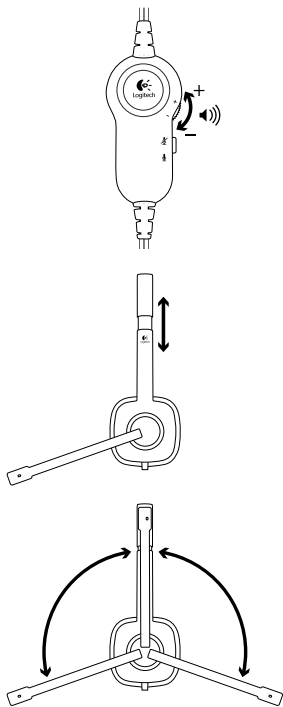
- Skontrolujte káblové prepojenie medzi slúchadlami a počítačom.
- Ak váš počítač používa dve samostatné prípojky pre mikrofón a slúchadlá, je na využitie všetkých funkcií týchto slúchadiel nutný adaptér 1 do 2.
- V operačnom systéme a aplikácii upravte nastavenie hlasitosti a mikrofónu na počuteľnú úroveň.
- Skúste reštartovať multimediálnu aplikáciu.
- Zatvorte všetky multimediálne aplikácie a skontrolujte, či je v operačnom systéme Windows pre prehrávanie a hlasový výstup zvolená zvuková karta počítača.

Windows Vista a Windows 7: Prejdite do ponuky Štart/Ovládací panel/Zvuky/karta Prehrávacie zariadenia.

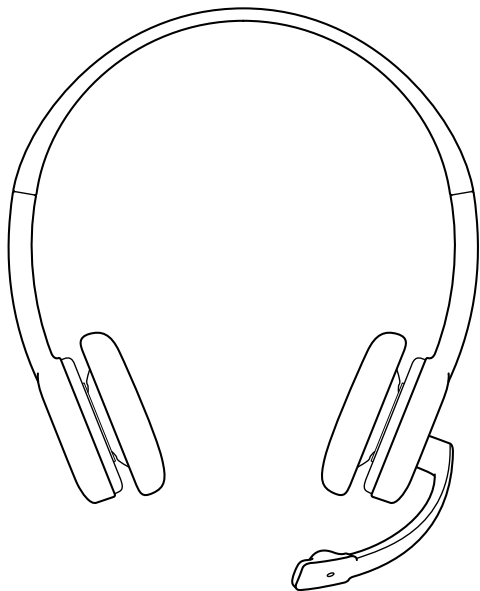
Vyberte vašu zvukovú kartu a kliknite na tlačidlo OK. Prejdite na kartu Zariadenia pre záznam, vyberte vašu zvukovú kartu a kliknite na tlačidlo OK. Reštartujte aplikáciu na prehrávanie médií.

Windows 8: V ponuke Štart vyberte dlaždicu Pracovná plocha. Z ponuky Charms vyberte možnosť Nastavenia > Ovládacie panely > Hardvér a zvuk. Prejdite na Zvuk > karta Prehrávanie. Vyberte vašu zvukovú kartu a kliknite na tlačidlo OK. Prejdite na kartu Zariadenia pre záznam, vyberte vašu zvukovú kartu a kliknite na tlačidlo OK. Reštartujte aplikáciu na prehrávanie médií.

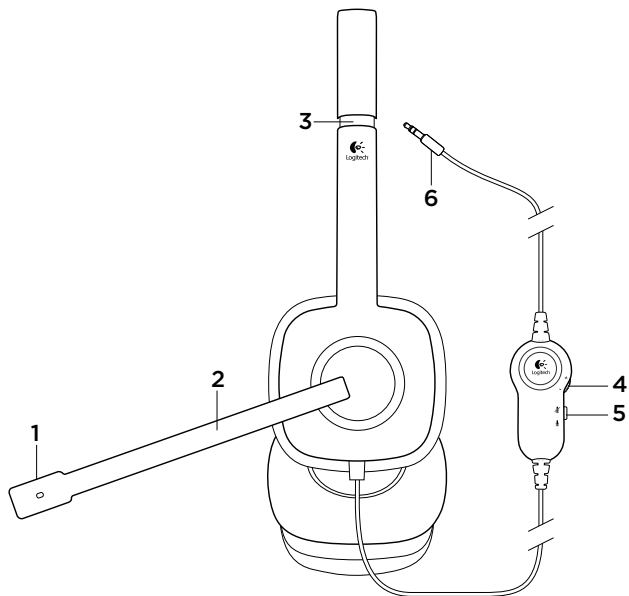
Ďalšiu pomoc získate na stránkach www.logitech.com/support.



 Вміст упаковки

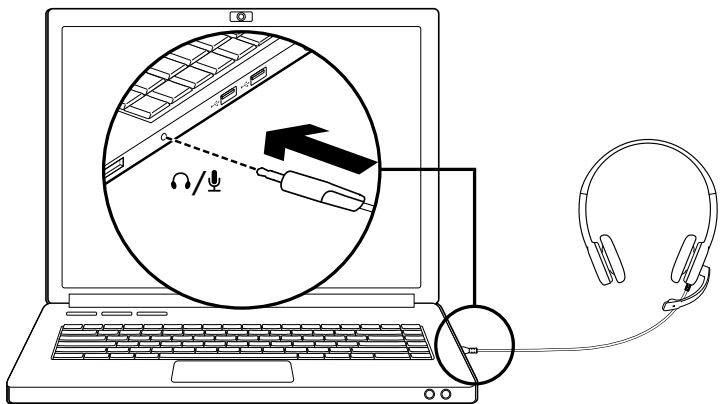


Функції гарнітури



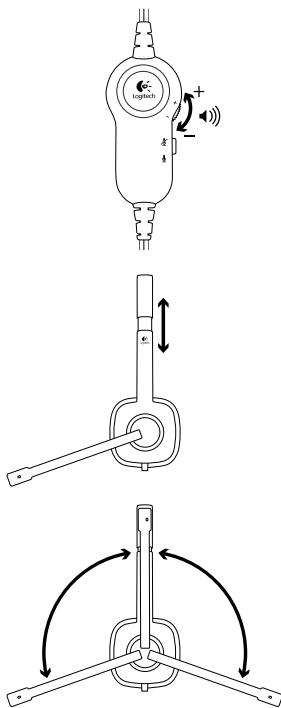
- | | |
|--------------------------------------|---|
| 1. Шумоприглушуючий мікрофон | 4. Регулятор гучності |
| 2. Штатив мікрофона, що повертається | 5. Вимикач звуку |
| 3. Регульоване наголів'я | 6. Один роз'єм для навушників і мікрофона |

✖ Настроювання



Підключення гарнітури

Вставте штекер діаметром 3,5 мм у роз'єм для навушників і мікрофона на комп'ютері, планшеті або смартфоні.



Довідка з налаштування: гарнітура не працює

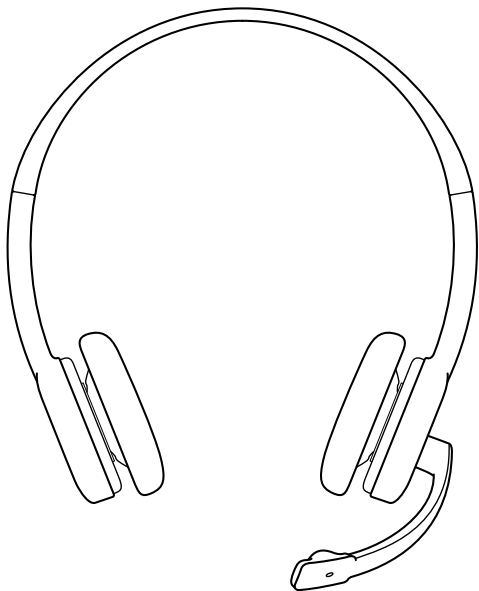
- Перевірте підключення кабелю між гарнітурою та пристроєм.
- Якщо пристрій оснащено окремими роз'ємами для мікрофона та навушників, для використання всіх функцій гарнітури знадобиться адаптер з одного на два роз'єми
- У програмі й операційній системі відрегулюйте рівень гучності та встановіть настройки мікрофона до чутного звукового рівня.
- Спробуйте перезапустити мультимедійну програму.
- Закрийте всі мультимедійні програми та переконайтеся, що в ОС Windows як пристрій для відтворення й передавання голосу вибрано звукову карту.

Windows Vista й Windows 7. Натисніть «Пуск»/«Панель керування»/«Звуки», а потім виберіть вкладку «Пристрої відтворення». Виберіть звукову карту та натисніть «ОК». Натисніть вкладку «Пристрої записування», виберіть звукову карту та натисніть «ОК». Повторно запустіть мультимедійну програму.

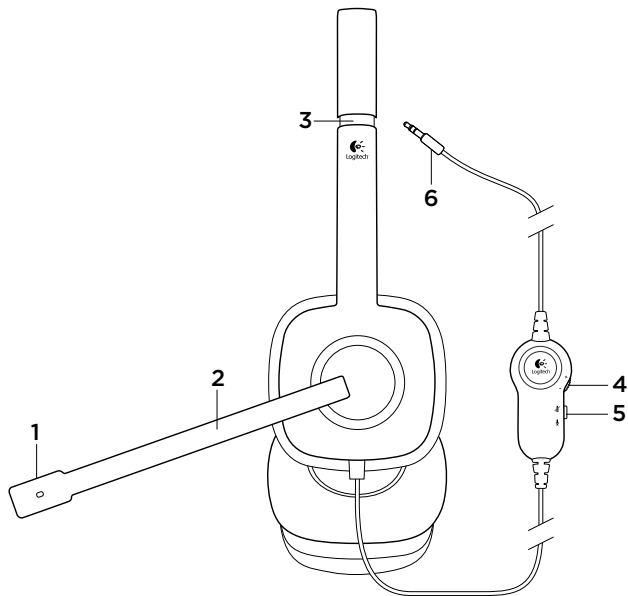
ОС Windows 8. У меню «Пуск» виберіть елемент «Робочий стіл». У меню «Charms» виберіть «Налаштування» > «Панель керування» > «Устаткування та звук». Натисніть «Звук» > виберіть вкладку «Відтворення». Виберіть звукову карту та натисніть «ОК». Натисніть вкладку «Пристрої записування», виберіть звукову карту та натисніть «ОК». Повторно запустіть мультимедійну програму.

Для отримання додаткової допомоги перейдіть на веб-сторінку www.logitech.com/support.

 Karbi sisu



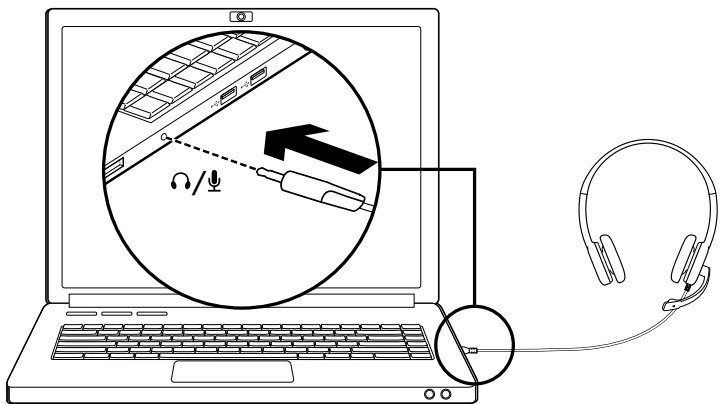
Peakomplekti osad



1. Müra vaigistav mikrofoni
2. Pööratav mikrofoniivars
3. Reguleeritav peavõru

4. Helitugevuse regulaator
5. Vaigistuslülit
6. Üks pistik kõrvaklappide ja mikrofoni jaoks

✕ Seadistamine



Peakomplekti ühendamine

Pistke 3,5 mm pistik arvuti, tahvelarvuti või nutitelefoni kõrvaklapi- ja mikrofoniporta.

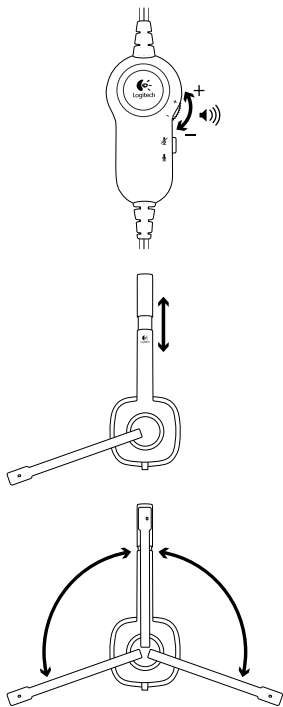
Abiks seadistamisel: peakomplekt ei tööta?

- Kontrollige peakomplekti ja arvuti vahelisi kaabelühendust.
- Kui arvutil on mikrofoni ja kõrvaklappide jaoks eraldi pesad, on peakomplekti kõigi funktsioonide kasutamiseks vajalik üks-kaheks-adapter.
- Reguleerige helitugevuse ja mikrofoni seaded rakenduses ja operatsioonisüsteemis kuuldavale tasemele.
- Proovige meediumirakendus taaskäivitada.
- Sulgege kõik meediumirakendused ja kontrollige, kas arvuti helikaart on Windowsi operatsioonisüsteemis taasesitamise ja hääle jaoks valitud.

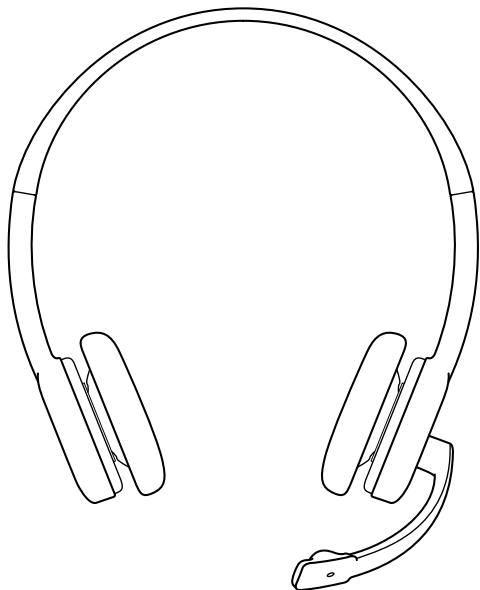
Windows Vista ja Windows 7: Valige Start / Control Panel (Juhtpaneel) / Sounds (Helid) / Playback Devices (Taasesitusseadmed). Valige oma helikaart ja klõpsake nuppu OK. Avage vahekaart Recording devices (Salvestusseadmed), valige oma helikaart ja klõpsake nuppu OK. Taaskäivitage meediumirakendus.

Windows 8: Valige menüüst Start töölauda paan. Valige tuumnuppude menüüst Settings (Sätted) > Control Panel (Juhtpaneel) > Hardware and Sound (Riistvara ja heli). Avage Sound (Heli) > Playback (Taasesitus). Valige oma helikaart ja klõpsake nuppu OK. Avage vahekaart Recording devices (Salvestusseadmed), valige oma helikaart ja klõpsake nuppu OK. Taaskäivitage meediumirakendus.

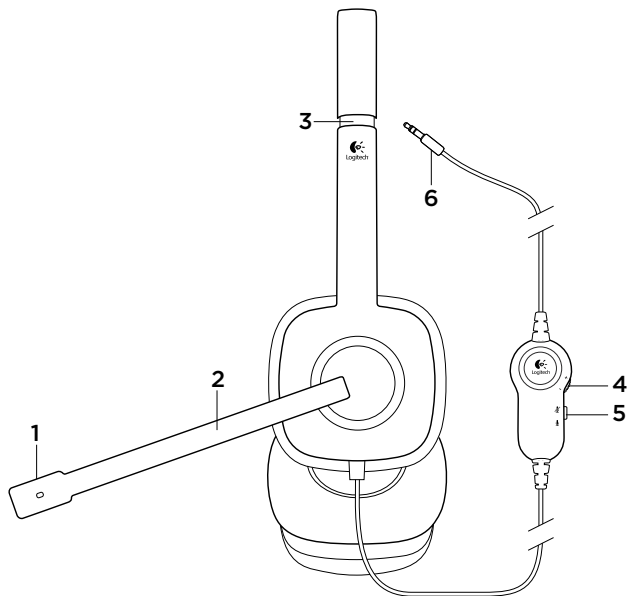
Lisateavet leiate aadressilt www.logitech.com/support.



 Iepakojuma saturs



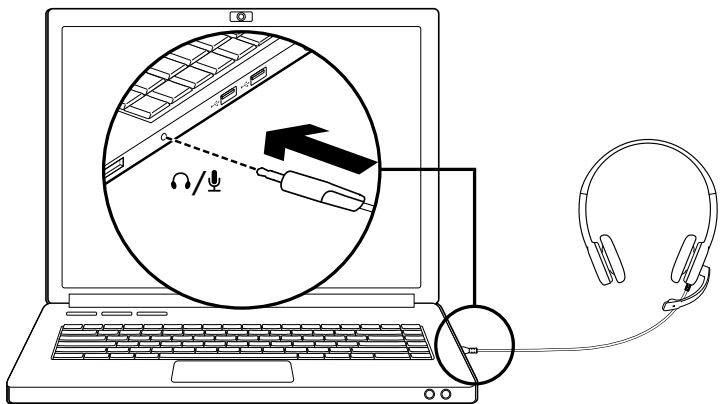
Austiņu funkcijas



1. Trokšņu novēršanas mikrofons.
2. Grozāms mikrofona kāts
3. Pielāgojama austiņu stīpa
4. Skaļuma vadīklas

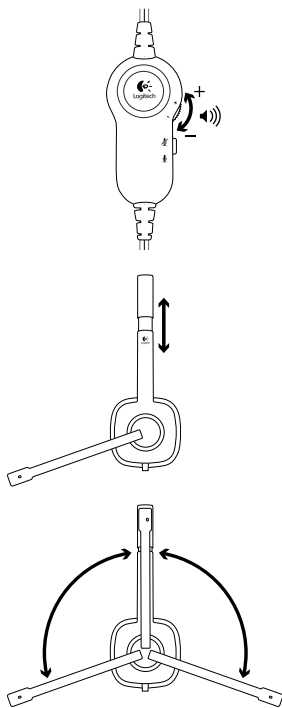
5. Skaņas izslēgšanas slēdzis
6. Vienotais spraudnis austiņām un mikrofonam

✖ Uzstādīšana



Pievienojiet austiņas

Iespraidiet 3,5 mm spraudni datora, planšētdatora vai viedtālruna vienotajā austiņu un mikroфона ligzdā.



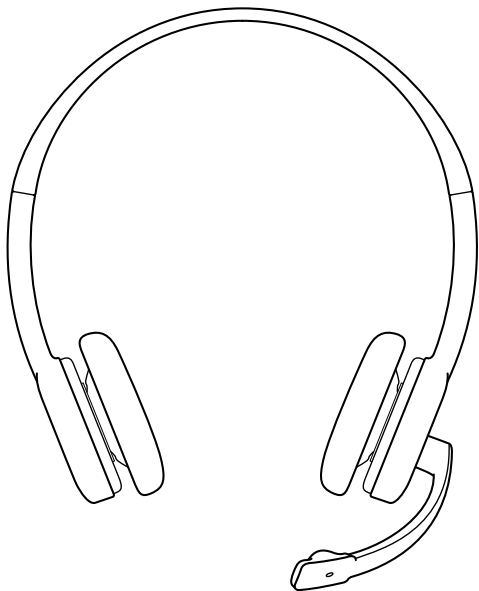
Palīdzība uzstādīšanā, ja austiņas nedarbojas

- Pārbaudiet austiņu savienojumu ar datoru.
- Ja datoram ir atsevišķa ligzda mikrofonam un austiņām, vajadzīgs pārveidotājs (no vienas izvades uz divām), lai varētu pilnībā izmantot visas austiņu funkcijas.
- Operētājsistēmā un lietotnē noregulējiet mikroфона iestatījumus un skaļumu tā, lai būtu dzirdama skaņa.
- Restartējiet multivides lietotni.
- Aizveriet visas multivides lietotnes un pārbaudiet, vai “Windows” operētājsistēmā skaņas karte atlasīta standarta un balss atskaņošanai.

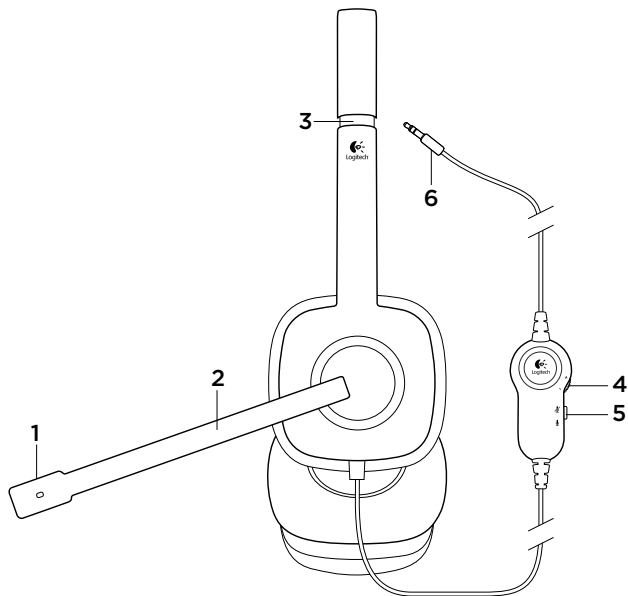
“Windows Vista” un “Windows 7” Dodieties uz “Start/Control Panel/Sounds/Playback Devices” (Sākt/Vadības panelis/Skaņas/cilni Atskaņošanas ierīces). Izvēlieties savu skaņas karti un noklikšķiniet uz pogas “OK” (Labi). Dodieties uz cilni “Recording devices” (Ierakstīšanas ierīces), atlasiet savu skaņas karti un noklikšķiniet **uz pogas** “OK” (Labi). Restartējiet multivides lietotni.

“Windows 8”: Izvēlnē “Start” (Sākt) atlasiet sadaļu “Desktop” (Darbvirsma). Izvēlnē “Charms” (Ātro saišņu josla) atlasiet sadaļu “Settings” (Iestatījumi) > “Control Panel” (Vadības panelis) > “Hardware and sound” (Aparatūra un skaņa). Dodieties uz sadaļu “Sound” (Skaņa) > cilni “Playback” (Atskaņošana). Izvēlieties savu skaņas karti un noklikšķiniet uz pogas “OK” (Labi). Dodieties uz cilni “Recording devices” (Ierakstīšanas ierīces), atlasiet savu skaņas karti un noklikšķiniet uz pogas “OK” (Labi). Restartējiet multivides lietotni.

Papildu palīdzību meklējiet vietnē www.logitech.com/support.

 Dėžutėje

Ausinių savybės

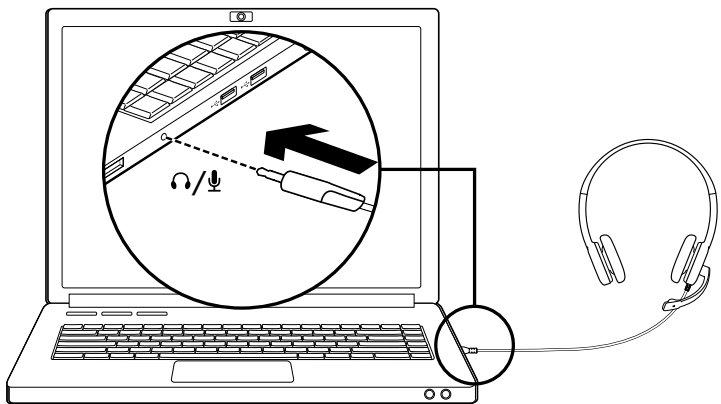


1. Triukšmą slopinantis mikrofonas
2. Pasukama mikrofono kojėlė
3. Reguliuojamas lankelis

4. Garsumo valdymas
5. Nutildymo jungiklis
6. Vienas lizdas ausinėms ir mikroskopui



Nustatymas



Prijunkite ausines

Ijunkite 3,5 mm kištuką į ausinių ir mikrofono lizdą kompiuteryje, planšetiniame kompiuteryje ar išmaniajame telefone.

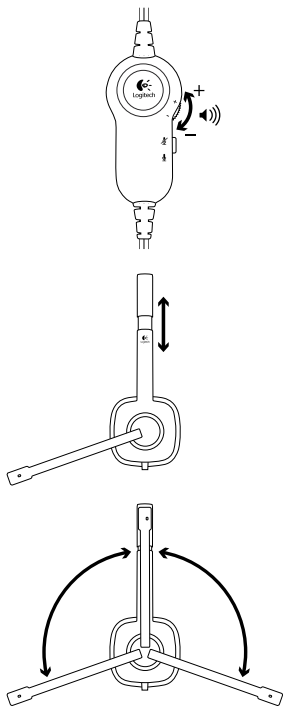
Pagalba nustatant: neveikia ausinės?

- Patikrinkite laido jungtį tarp ausinių ir kompiuterio.
- Jei kompiuteryje yra du atskiri lizdai mikrofonui ir ausinėms, reikia 1-j-2 tipo adapterio, kad galėtumėte naudotis visomis šių ausinių savybėmis
- Sureguliuokite garsumo ir mikrofono nustatymus programoje ir operacinėje sistemoje iki girdimo lygio.
- Pabandykite iš naujo paleisti medijos programą.
- Išjunkite visas medijų programas ir patikrinkite, ar jūsų kompiuterio garso korta jūsų „Windows“ operacinėje sistemoje pasirinkta atkūrimui ir balsui.

„Windows Vista“ ir „Windows 7“: eikite į Pradėti / Valdymo skydas / Garsai / skirtuką „Atkūrimo įrenginiai“. Pasirinkite savo garso plokštę ir spustelėkite „Gerai“. Eikite į skirtuką „Recording devices“ (Įrašymo įrenginiai), pasirinkite garso kortą ir spauskite „OK“ (Gerai). Iš naujo paleiskite savo medijos programą.

„Windows 8“: meniu „Start“ (Pradėti) pasirinkite „Desktop“ (Darbastalis). Iš meniu „Charms“ (Detalės) pasirinkite „Settings“ (Nustatymai) > „Control Panel“ (Valdymo skydas) > „Hardware and Sound“ (Aparatūra ir garsas). Pereikite į „Sound“ (Garsas) > „Playback“ (Atkūrimas). Pasirinkite savo garso plokštę ir spustelėkite „OK“ (Gerai). Eikite į skirtuką „Recording devices“ (Įrašymo įrenginiai), pasirinkite garso kortą ir spauskite „OK“ (Gerai). Iš naujo paleiskite savo medijos programą.

Papildomos pagalbos
ieškokite adresu www.logitech.com/support.





www.logitech.com/support/H151

© 2015 Logitech. All rights reserved. Logitech, the Logitech logo, and other Logitech marks are owned by Logitech and may be registered. All other trademarks are the property of their respective owners. Logitech assumes no responsibility for any errors that may appear in this manual. Information contained herein is subject to change without notice.

621-000490.002