

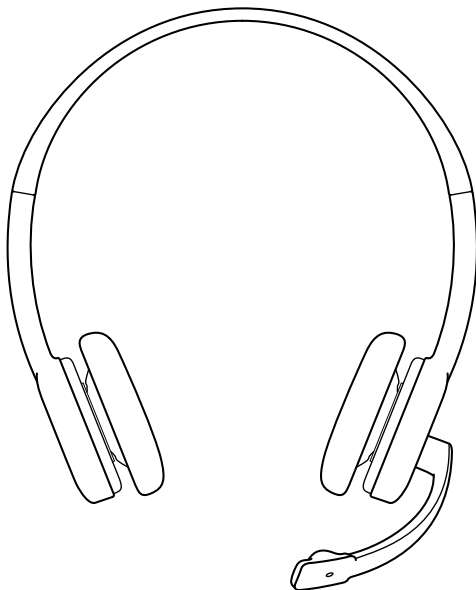


Getting started with
Logitech® Stereo Headset H151

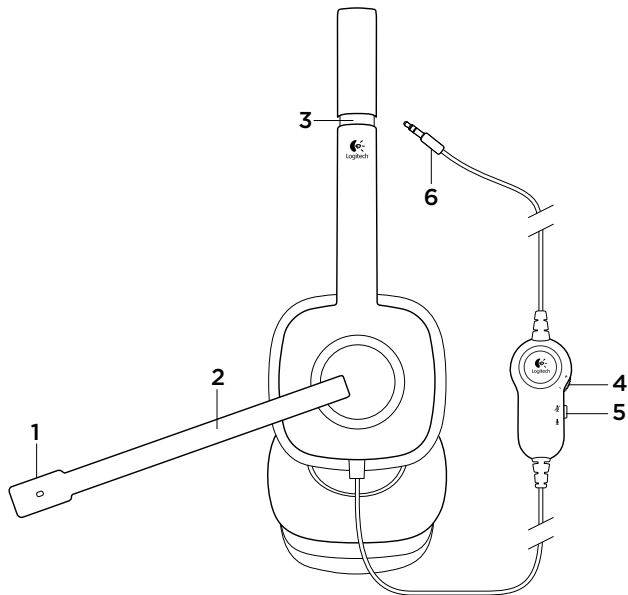


По-русски	51
Po polsku	55
Magyar	59
Česká verze	63

 Комплект поставки

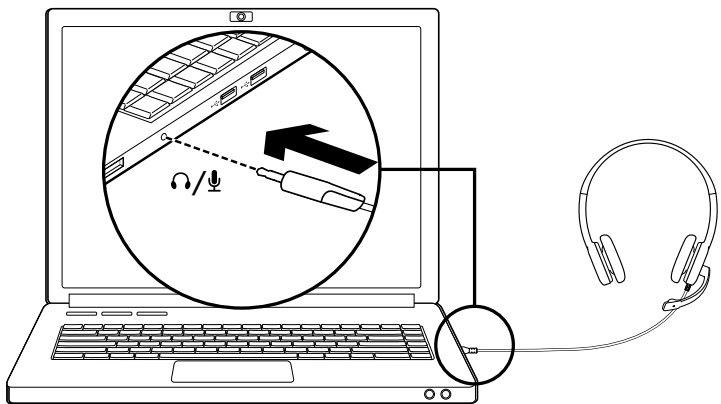


Характеристики гарнитуры



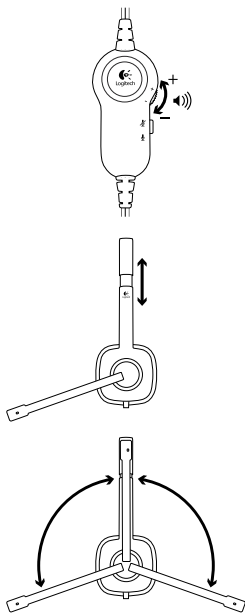
1. Микрофон с функцией шумоподавления
2. Вращающийся держатель микрофона
3. Регулируемая дужка

4. Регулятор громкости
5. Выключатель звука
6. Один разъем для наушников и микрофона

 Настройка

Подключите гарнитуру

Вставьте штекер диаметром 3,5 мм в разъем для наушников и микрофона на компьютере, планшете или смартфоне.



Помощь в настройке: гарнитура не работает

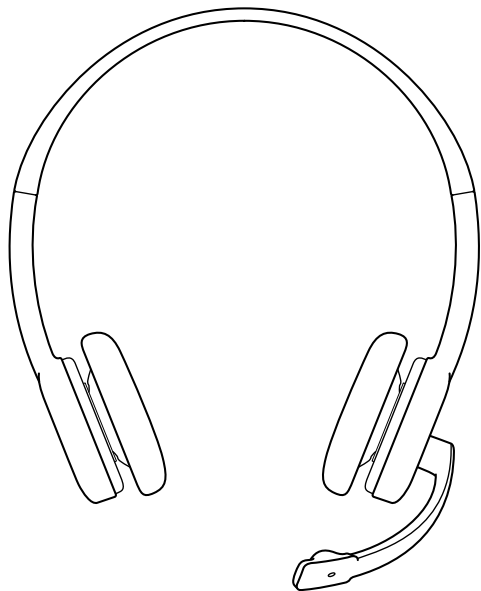
- Проверьте подключение кабеля между гарнитурой и устройством.
- Если устройство оснащено отдельными разъемами для микрофона и наушников, для использования всех функций гарнитуры понадобится адаптер с одного на два разъема.
- Установите нужные значения уровня громкости и чувствительности микрофона в приложении и операционной системе.
- Попробуйте перезапустить мультимедийное приложение.
- Закройте все мультимедийные приложения и убедитесь, что в ОС Windows в качестве устройства для воспроизведения и передачи голоса выбрана звуковая карта.

Windows Vista и Windows 7. В меню «Пуск» откройте панель управления, выберите элемент «Звук» и перейдите на вкладку «Воспроизведение». Выберите звуковую карту и нажмите кнопку ОК. Откройте вкладку «Записывающие устройства», выберите звуковую карту и нажмите кнопку ОК. Перезапустите мультимедийное приложение.

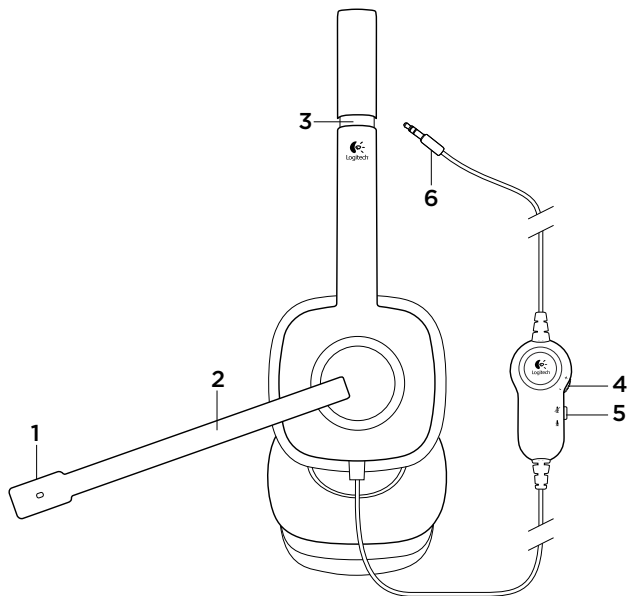
Windows 8: В меню «Пуск» выберите элемент «Рабочий стол». В меню чудо-кнопок выберите «Настройки» > «Панель управления» > «Оборудование и звук». Откройте вкладку «Звук» > «Воспроизведение». Выберите звуковую карту и нажмите кнопку ОК. Откройте вкладку «Записывающие устройства», выберите звуковую карту и нажмите кнопку ОК. Перезапустите мультимедийное приложение.

Для получения дополнительной помощи перейдите на веб-страницу www.logitech.com/support

 Zawartość zestawu



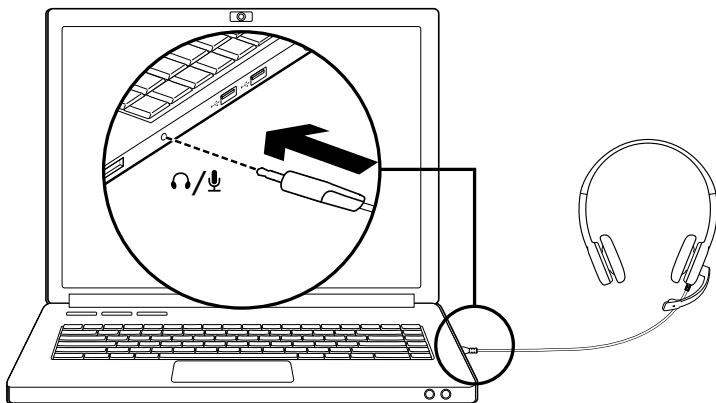
Charakterystyka zestawu słuchawkowego



1. Mikrofon z funkcją niwelacji szumów
2. Obrotowy wysięgnik mikrofonu
3. Regulowany pałąk
4. Regulator głośności

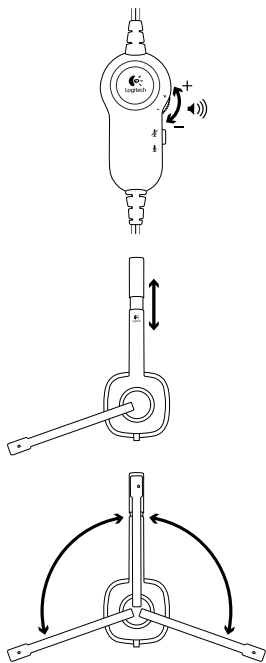
5. Przełącznik wyciszenia
6. Pojedyncza wtyczka zestawu słuchawkowego i mikrofonu

Konfiguracja



Podłączanie zestawu słuchawkowego

Włóż wtyczkę 3,5 mm do pojedynczego złącza zestawu słuchawkowego i mikrofonu w komputerze, tablecie lub smartfonie.



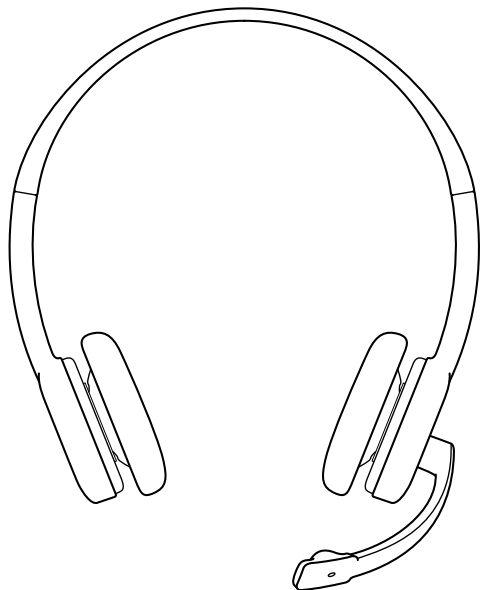
Pomoc dotycząca instalacji: zestaw słuchawkowy nie działa?

- Sprawdź połączenia kabla pomiędzy zestawem słuchawkowym a komputerem.
- Jeśli komputer ma dwa oddzielne złącza do mikrofonu i zestawu słuchawkowego, potrzebny będzie adapter „1 do 2” w celu użycia wszystkich funkcji tego zestawu słuchawkowego.
- Dostosuj ustawienia głośności oraz mikrofonu w systemie operacyjnym i w aplikacji do słyszalnego poziomu.
- Uruchom ponownie aplikację multimedialną.
- Zamknij wszystkie aplikacje multimedialne i sprawdź, czy karta dźwiękowa komputera została wybrana w systemie operacyjnym Windows do obsługi odtwarzania dźwięku oraz głosu.

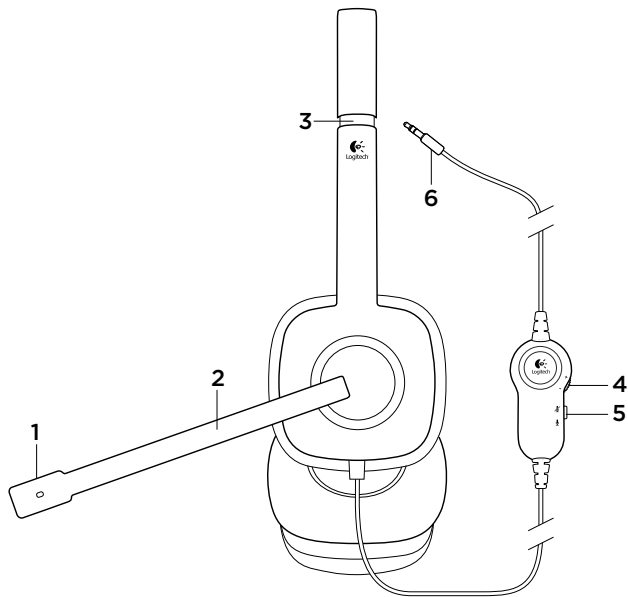
Windows Vista i Windows 7: Wybierz kolejno Start / Panel sterowania / Dźwięki / karta Urządzenia do odtwarzania. Wybierz swoją kartę dźwiękową, a następnie kliknij przycisk OK. Przejdź do karty Urządzenia do nagrywania, wybierz swoją kartę dźwiękową, a następnie kliknij przycisk OK. Uruchom ponownie aplikację multimedialną.

Windows 8: W menu Start wybierz ikonę pulpitu. W menu Panele funkcji wybierz kolejno Ustawienia > Panel sterowania > Sprzęt i dźwięk. Przejdź do karty Dźwięk > Odtwarzanie. Wybierz swoją kartę dźwiękową i kliknij przycisk OK. Przejdź do karty Urządzenia do nagrywania, wybierz swoją kartę dźwiękową, a następnie kliknij przycisk OK. Uruchom ponownie aplikację multimedialną.

Dodatkową pomoc można uzyskać na stronie www.logitech.com/support.

 A csomag tartalma

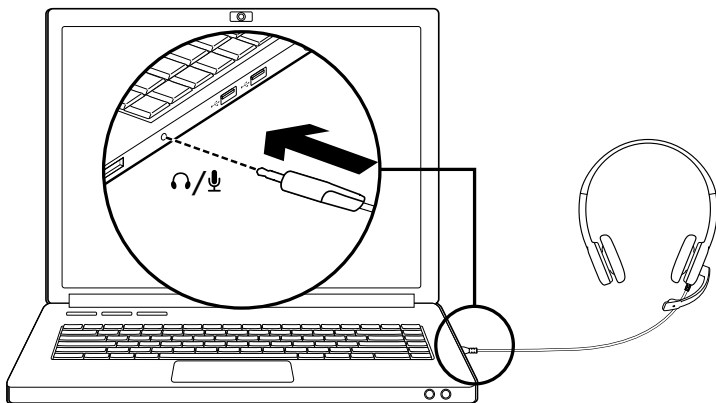
A mikrofonos fejhallgató részei



1. Zajsztűrő mikrofon
2. Elforgatható mikrofonkar
3. Állítható fejpánt
4. Hangerőszabályzó

5. Némítógomb
6. A fejhallgató és a mikrofon közös csatlakozója

✖ Üzembe helyezés



A mikrofonos fejhallgató csatlakoztatása

Csatlakoztassa a 3,5 milliméteres csatlakozót egy számítógép, táblagép vagy okostelefon közös fejhallgató- és mikrofonbemenetéhez.

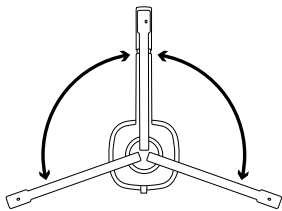
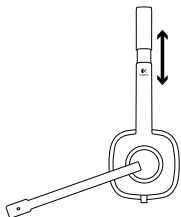
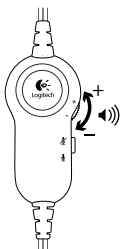
Segítség az üzembe helyezéshez: a fejhallgató nem működik?

- Ellenőrizze a mikrofonos fejhallgató és a számítógép közti kábelcsatlakozást.
- Ha az Ön számítógépén két külön bemenet van a mikrofon és a fejhallgató számára, akkor ahhoz, hogy a mikrofonos fejhallgató minden funkcióját használni tudja, egy osztóadapterre lesz szükség.
- Állítsa a hangerőt és a mikrofon beállításait hallható szintre az alkalmazásban és az operációs rendszerben.
- Próbálja meg újraindítani a médialejátszó alkalmazást.
- Zárja be az összes médialejátszó alkalmazást, és ellenőrizze, hogy a számítógép hangkártyája van-e megadva a Windows operációs rendszeren zenelejátszáshoz és hanghoz.

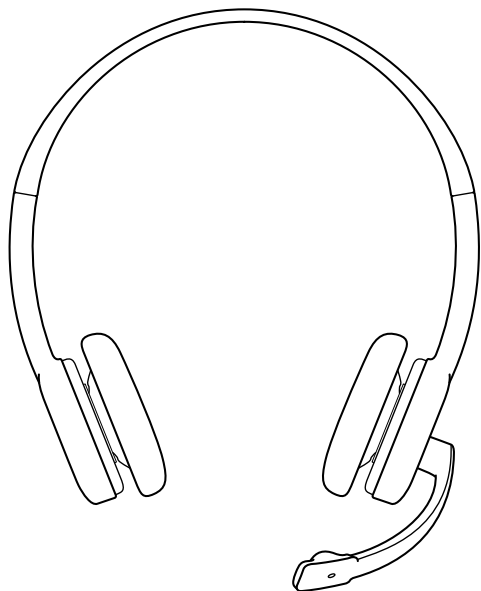
Windows Vista és Windows 7: Nyissa meg a Start/ Vezérlőpult/Hang/Lejátszás lapot. Válassza ki a hangkártyát, és kattintson az OK gombra. Nyissa meg a Felvétel lapot, válassza ki a hangkártyát, és kattintson **az OK gombra**. Indítsa újra a médialejátszó alkalmazást.

Windows 8: A Start menüből válassza az Asztal csempét. A Gombok menüből válassza a Beállítások > Vezérlőpult > Hardver és hang menüpontot. Nyissa meg a Hang > Lejátszás lapot. Válassza ki a hangkártyát, és kattintson az OK gombra. Nyissa meg a Felvétel lapot, válassza ki a hangkártyát, és kattintson az OK gombra. Indítsa újra a médialejátszó alkalmazást.

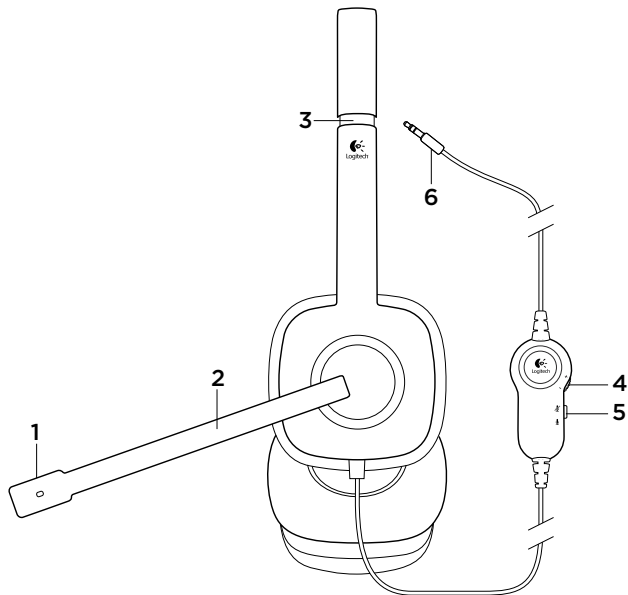
További segítségért keresse fel a www.logitech.com/support webhelyet.



 Obsah balení



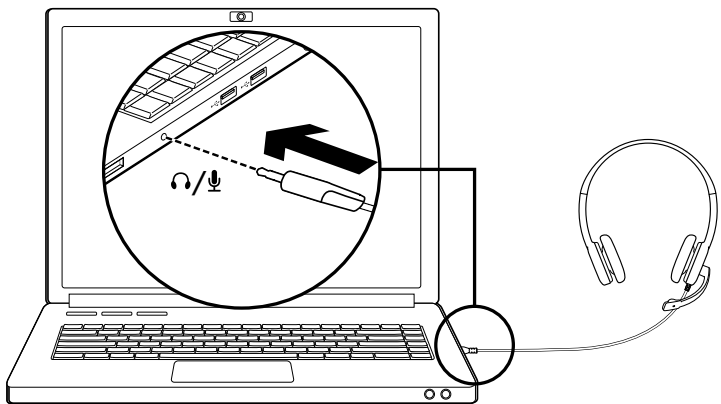
Funkce náhlavní soupravy



1. Mikrofon s potlačení šumu
2. Otočný držák mikrofonu
3. Nastavitelný hlavový most

4. Ovládání hlasitosti
5. Přepínač ztlumení
6. Sdružený konektor sluchátek a mikrofonu

✖ Instalace



Připojení náhlavní soupravy

Zapojte 3,5mm konektor do sdružené zdířky sluchátek a mikrofonu na vašem počítači, tabletu nebo chytrém telefonu.

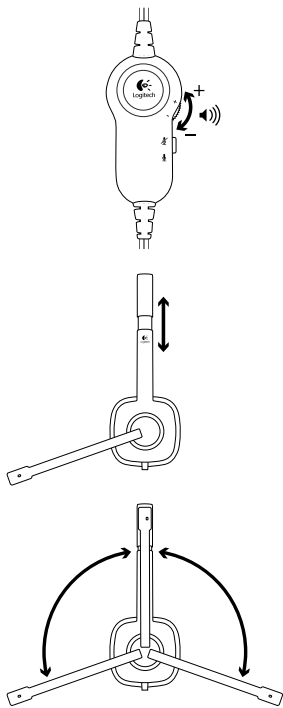
Pomoc při instalaci: náhlavní souprava nefunguje?

- Zkontrolujte kabelové propojení mezi náhlavní soupravou a počítačem.
- Pokud váš počítač používá dvě samostatné zdířky pro mikrofon a sluchátka, je pro využití všech funkcí této náhlavní soupravy nutný adaptér 1 do 2.
- V operačním systému a aplikaci upravte nastavení hlasitosti a mikrofonu na slyšitelnou úroveň.
- Zkuste restartovat aplikaci pro přehrávání médií.
- Zavřete všechny aplikace pro přehrávání médií a zkontrolujte, zda je v operačním systému Windows pro přehrávání a hlasový výstup zvolena zvuková karta počítače.

Windows Vista a Windows 7: Otevřete nabídku Start/Ovládací panely/Zvuky/karta Přehrávání. Vyberte vaši zvukovou kartu a klikněte na tlačítko OK. Přejděte na kartu Zařízení pro záznam, vyberte vaši zvukovou kartu a klikněte na tlačítko OK. Restartujte aplikaci pro přehrávání médií.

Windows 8: V nabídce Start vyberte dlaždice Plocha. Z nabídky Ovládací tlačítka vyberte možnost Nastavení > Ovládací panely > Hardware a zvuk. Přejděte na Zvuk > karta Přehrávání. Vyberte vaši zvukovou kartu a klikněte na tlačítko OK. Přejděte na kartu Zařízení pro záznam, vyberte vaši zvukovou kartu a klikněte na tlačítko OK. Restartujte aplikaci pro přehrávání médií.

Další informace získáte na stránce www.logitech.com/support.





www.logitech.com/support/H151

© 2015 Logitech. All rights reserved. Logitech, the Logitech logo, and other Logitech marks are owned by Logitech and may be registered. All other trademarks are the property of their respective owners. Logitech assumes no responsibility for any errors that may appear in this manual. Information contained herein is subject to change without notice.

621-000490.002