

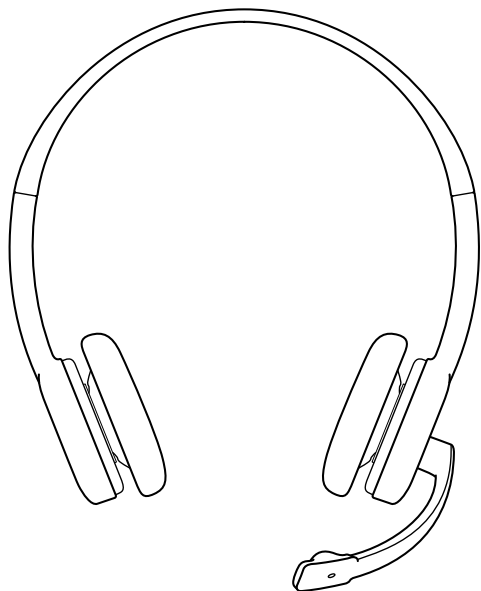


Getting started with  
Logitech® Stereo Headset H151

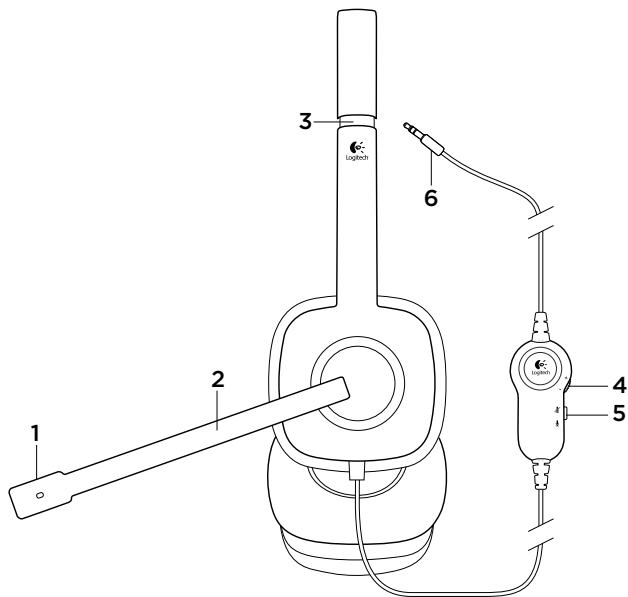


Dansk . . . . .	.35
Norsk . . . . .	39
Suomi . . . . .	43
Ελληνικά . . . . .	.47

 Kassens indhold



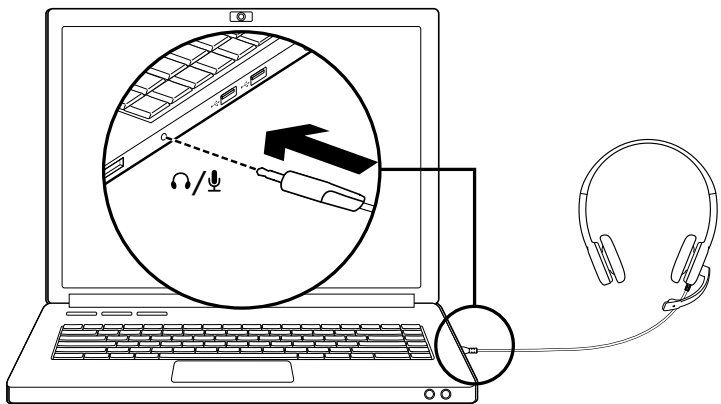
## Headsettets funktioner



1. Mikrofon med støjreduktion
2. Drejelig, justerbar mikrofonarm
3. Justerbar hovedbøjle
4. Justering af lydstyrken

5. Mikrofonafbryder
6. Stik til hovedtelefon med én højttaler og mikrofon

## ✕ Konfigurer



### Tilslut headsettet

Slut 3,5 mm-stikket på hovedtelefonen med én højttaler og en mikrofon til computeren, tablet-pc'en eller smartphonen.

## Hjælp til konfigurationen: virker headsettet ikke?

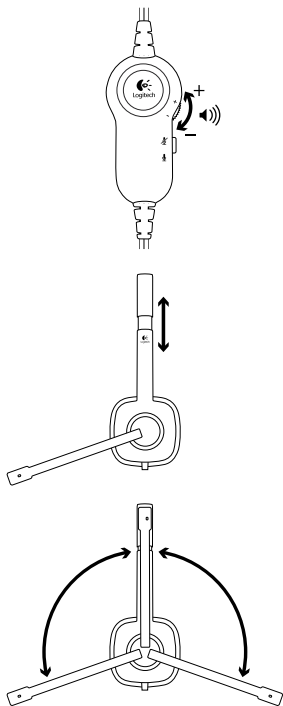
- Kontrollér kabelforbindelsen mellem headset og computer.
- Hvis computeren har to separate stik til mikrofon og hovedtelefoner, skal du bruge en 1-til-2-adapter for at få udbytte af alle headsettets funktioner
- Du kan justere lydstyrken og indstillingerne for mikrofonen i både programmet og styresystemet.
- Prøv at genstarte medieafspilleren.
- Luk alle medieafspillere, og undersøg om computerens lydkort er blevet valgt i Windows til både afspilning og indspilning af lyd.

Windows Vista og Windows 7: Klik på Start/  
Kontrolpanel/Lyde/fanen Afspilningsenheder.

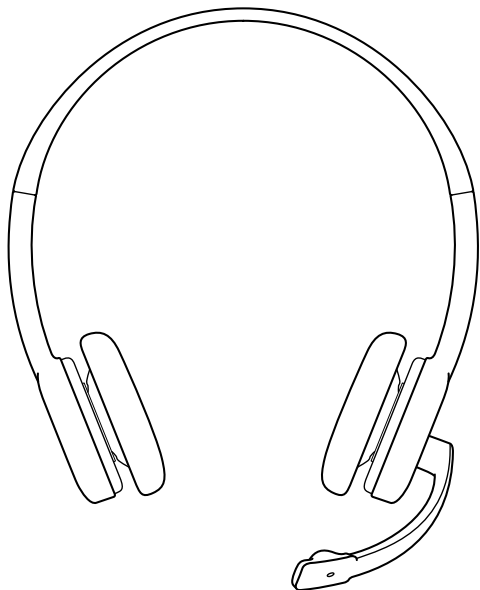
Vælg lydkortet, og klik på OK. Gå ind under fanen  
Optagelsesenheder, vælg lydkortet, og klik på OK.  
Genstart medieafspilleren.

Windows 8: Vælg skrivebordsflisen i startmenuen.  
Under menuen Amuletter skal du vælge Indstillinger >  
Kontrolpanel > Hardware og lyd. Gå til Lyd >  
fanen Afspilning. Vælg lydkortet, og klik på OK.  
Gå ind under fanen Optagelsesenheder, vælg lydkortet,  
og klik på OK. Genstart medieafspilleren.

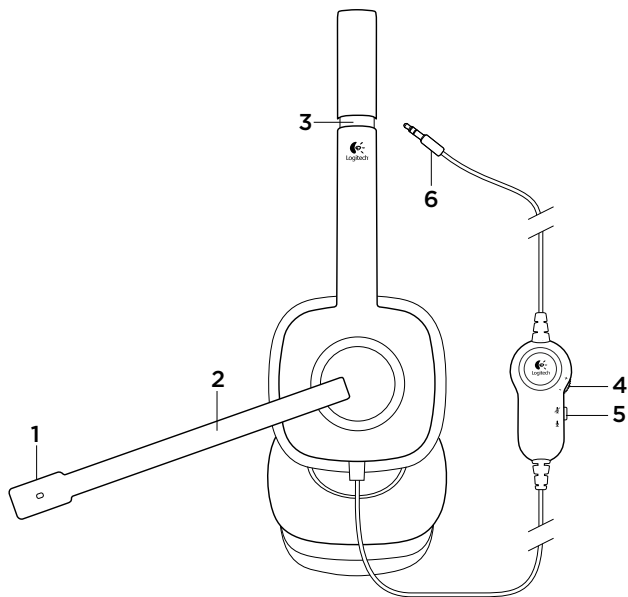
Du kan få mere hjælp  
på [www.logitech.com/support](http://www.logitech.com/support).



 Dette finner du i esken



## Headsetfunksjoner

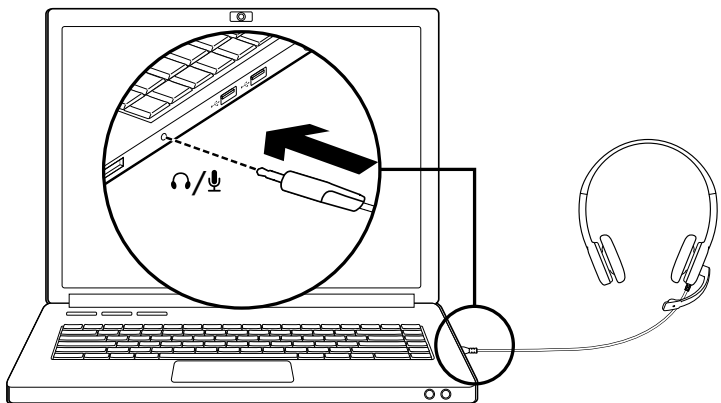


1. Mikrofon med støyreduksjon
2. Regulerbar mikrofonarm
3. Regulerbart hodebånd
4. Volumkontroll

5. Lyd av-bryter
6. Én enkelt kontakt til hodetelefoner og mikrofon



## Konfigurering



### Kople til headsettet

Sett pluggen på 3,5 mm inn i den ene hodetelefon- og mikrofoninngangen på datamaskinen, nettbrettet eller smarttelefonen.

## Hjelp med konfigureringen: hodetelefonene virker ikke?

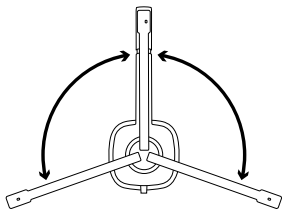
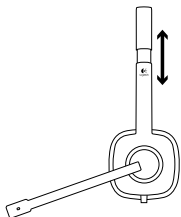
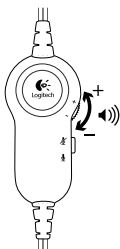
- Kontroller koplingene mellom hodetelefonene og datamaskinen.
- Hvis datamaskinen bruker to separate kontakter for mikrofon og hodetelefon, må du bruke en 1-til-2-adapter hvis du vil bruke alle funksjonene til disse hodetelefonene.
- Juster volumet og mikrofoninnstillingene til en hørbar styrke i operativsystemet og i programmet.
- Prøv å starte medieprogrammet på nytt.

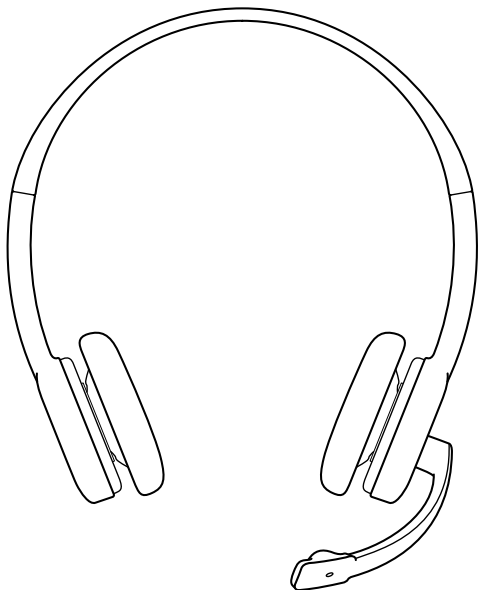
- Lukk alle medieprogrammer, og kontroller at datamaskinens lydkort er valgt for avspilling og mikrofon i Windows-operativsystemet.

Windows Vista og Windows 7: Gå til Start / Kontrollpanel / Lyder / kategorien Avspillingsenheter. Velg lydkortet og klikk på OK. Gå til kategorien Innspillingsenheter, velg lydkortet, og klikk på OK. Start medieprogrammet på nytt.

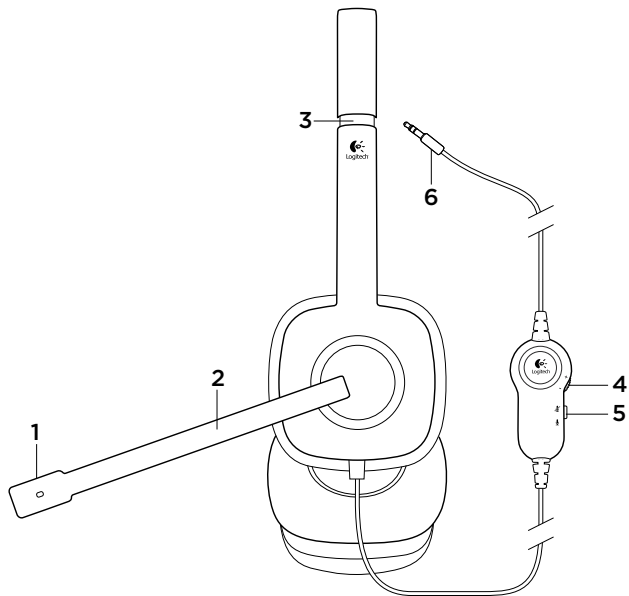
Windows 8: Velg ruten Skrivebord fra startmenyen. Fra Perler-menyen velger du Innstillinger > Kontrollpanel > Maskinvare og lyd. Gå til Lyd > kategorien Avspilling. Velg lydkortet og klikk på OK. Gå til kategorien Innspillingsenheter, velg lydkortet, og klikk på OK. Start medieprogrammet på nytt.

Du kan få mer hjelp,  
hvis du besøker [www.logitech.com/support](http://www.logitech.com/support).



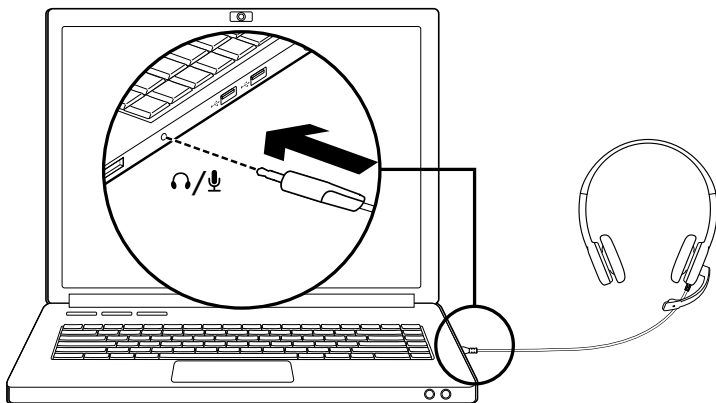
 Pakkauksen sisältö

## Kuulokemikrofonin ominaisuudet



1. Melua suodattava mikrofoni
2. Kääntyvä varsimikrofoni
3. Säädettävä pantaosa

4. Äänenvoimakkuuden säädin
5. Mykistyskytkin
6. Yksi kuuloke- ja mikrofoniliitin

**X**-määritys**Kuulokemikrofonin liittäminen**

Liitä 3,5 mm:n liitin tietokoneen, taulutietokoneen tai älypuhelimien kuuloke- ja mikrofoniliitäntään.

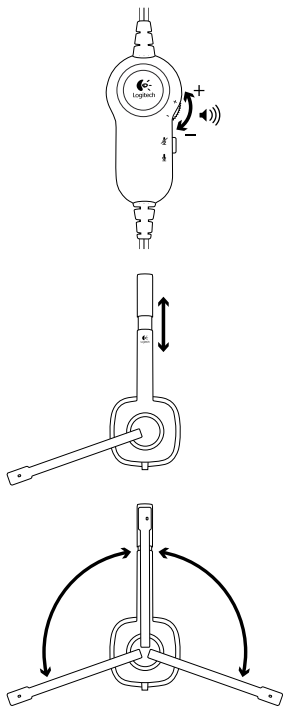
## Apua käyttöönottoon: kuulokemikrofoni ei toimi?

- Tarkista kuulokemikrofonin ja tietokoneen väliset johtoliitännät.
- Jos tietokoneessasi on erillinen liitäntä mikrofoniille ja kuulokemikrofonille, on käytettävä 1-to-2-sovitinta, jotta voit käyttää kaikkia tämän kuulokemikrofonin toimintoja.
- Säädä äänenvoimakkuutta ja mikrofonin asetuksia käyttäjärjestelmässä ja sovelluksessa niin, että ääni kuuluu.
- Kokeile käynnistää mediasovellus uudestaan.
- Sulje kaikki mediasovellukset ja tarkista, onko tietokoneen äänikortti valittuna Windows-käyttäjärjestelmän ääni- ja äänentoistoasetuksissa.

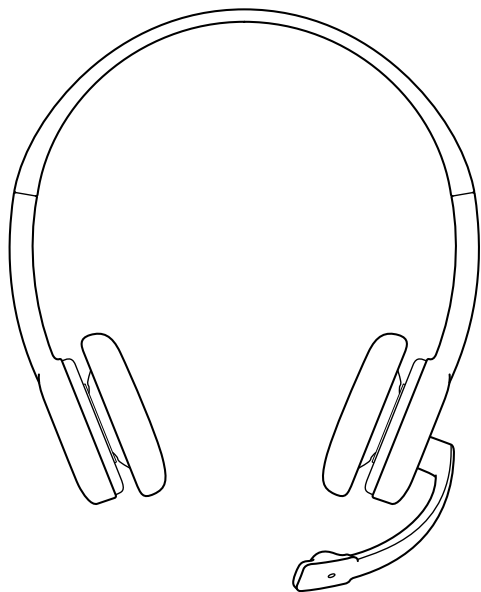
Windows Vista ja Windows 7: Valitse Käynnistä/Ohjauspaneeli/Äänet/Toistolaitteet-välilehti. Valitse äänikortti ja napsauta OK. Valitse äänikortti Tallennuslaitteet-välilehdeltä ja napsauta OK. Käynnistä mediasovellus uudelleen.

Windows 8: Valitse Käynnistä-valikosta Työpöytä-laatta. Valitse Oikopolut-valikosta Asetukset > Ohjauspaneeli > Laitteisto ja äänet. Avaa Ääni > Toistaminen-välilehti. Valitse äänikortti ja napsauta OK. Valitse äänikortti Tallennuslaitteet-välilehdeltä ja napsauta OK. Käynnistä mediasovellus uudelleen.

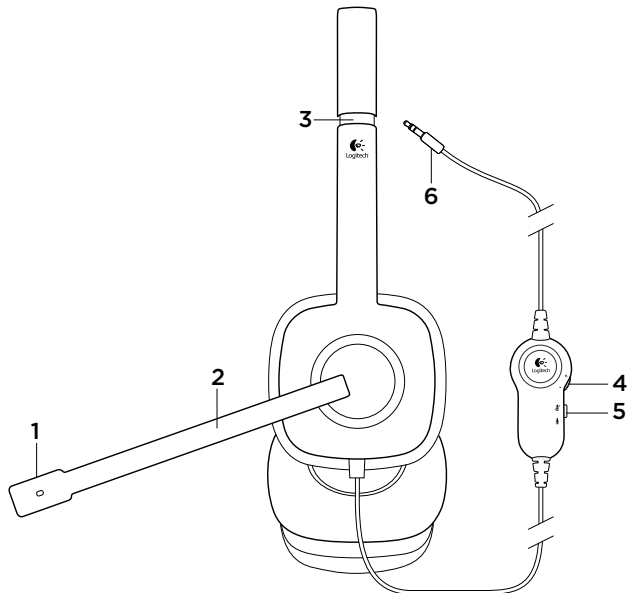
Lisää tukea on saatavana osoitteessa [www.logitech.com/support](http://www.logitech.com/support).



 Περιεχόμενα συσκευασίας

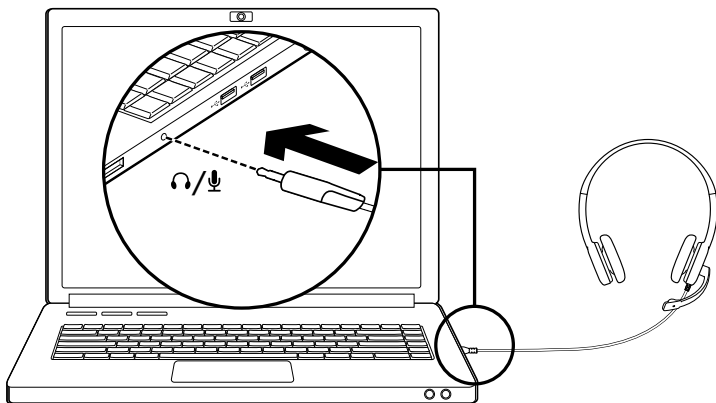


## Χαρακτηριστικά σετ μικροφώνου-ακουστικών



1. Μικρόφωνο με τεχνολογία εξάλειψης θορύβου
2. Περιστρεφόμενος βραχίονας μικροφώνου
3. Ρυθμιζόμενο στήριγμα κεφαλής
4. Ρύθμιση έντασης ήχου
5. Διακόπτης σίγασης
6. Ένα βύσμα για τα ακουστικά και το μικρόφωνο



Εγκατάσταση του **Συνδέστε το σετ μικροφώνου-ακουστικών**

Εισαγάγετε το βύσμα 3,5 mm στην υποδοχή ακουστικών και μικροφώνου του υπολογιστή, του tablet ή του smartphone.

## Βοήθεια για την εγκατάσταση:

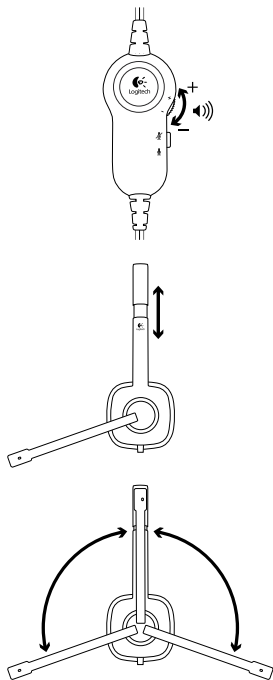
### Το σετ μικροφώνου-ακουστικών δεν λειτουργεί;

- Ελέγξτε τη σύνδεση του καλωδίου μεταξύ του σετ μικροφώνου-ακουστικών και του υπολογιστή σας.
- Αν ο υπολογιστής σας διαθέτει ξεχωριστές υποδοχές για το μικρόφωνο και τα ακουστικά, τότε είναι απαραίτητη η χρήση προσαρμογέα 1 σε 2 για την αξιοποίηση όλων των χαρακτηριστικών του σετ μικροφώνου-ακουστικών
- Προσαρμόστε τις ρυθμίσεις έντασης ήχου και μικροφώνου σε ένα ικανοποιητικό επίπεδο έντασης ήχου, στην εφαρμογή και το λειτουργικό σύστημα.
- Δοκιμάστε να επανεκκινήσετε την εφαρμογή πολυμέσων.
- Κλείστε όλες τις εφαρμογές πολυμέσων και ελέγξτε αν έχει επιλεγεί η κάρτα ήχου του υπολογιστή σας στο λειτουργικό σύστημα Windows για την αναπαραγωγή ήχου και για την εγγραφή φωνής.

Windows Vista και Windows 7: Μεταβείτε στην καρτέλα Έναρξη/Πίνακας Ελέγχου/Ήχοι/Συσκευές αναπαραγωγής. Επιλέξτε την κάρτα ήχου σας και κάντε κλικ στο κουμπί OK. Μεταβείτε στην καρτέλα «Συσκευές εγγραφής», επιλέξτε την κάρτα ήχου σας και κάντε κλικ στο κουμπί OK. Επανεκκινήστε την εφαρμογή πολυμέσων.

Windows 8: Από το μενού Έναρξης, επιλέξτε το πλακίδιο επιφάνειας εργασίας. Από το μενού Σymβόλων, επιλέξτε Ρυθμίσεις > Πίνακας Ελέγχου > Υλικό και Ήχος. Μεταβείτε στην καρτέλα Ήχος > Αναπαραγωγή. Επιλέξτε την κάρτα ήχου σας και κάντε κλικ στο κουμπί OK. Μεταβείτε στην καρτέλα «Συσκευές εγγραφής», επιλέξτε την κάρτα ήχου σας και κάντε κλικ στο κουμπί OK. Επανεκκινήστε την εφαρμογή πολυμέσων.

Για επιπλέον βοήθεια, επισκεφτείτε τη διεύθυνση [www.logitech.com/support](http://www.logitech.com/support).





[www.logitech.com/support/H151](http://www.logitech.com/support/H151)

© 2015 Logitech. All rights reserved. Logitech, the Logitech logo, and other Logitech marks are owned by Logitech and may be registered. All other trademarks are the property of their respective owners. Logitech assumes no responsibility for any errors that may appear in this manual. Information contained herein is subject to change without notice.

621-000490.002