

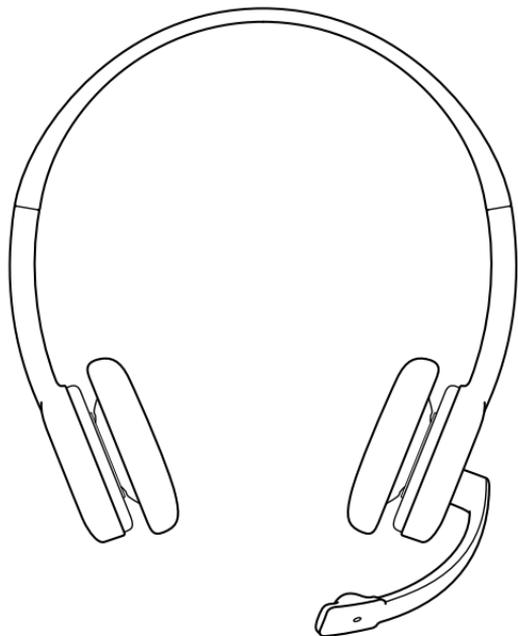


Getting started with
Logitech® Stereo Headset H151

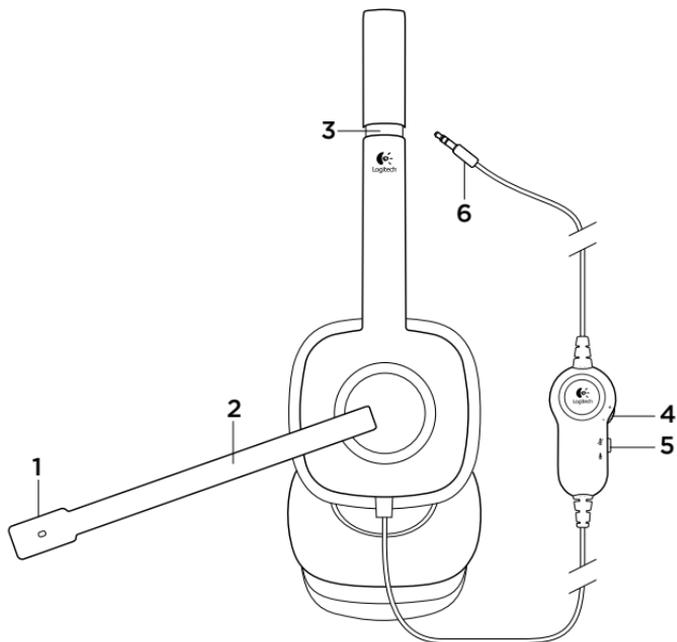


Български	87
Hrvatski	91
Srpski	95
Slovenščina	99

 Съдържание на кутията

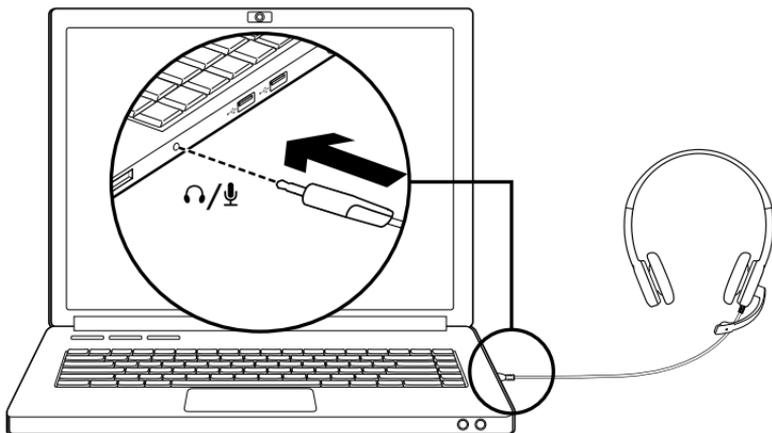


Функции на слушалките



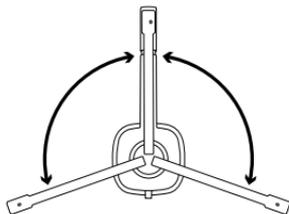
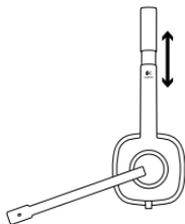
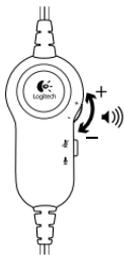
1. Шумозаглушаващ микрофон
2. Завъртане на микрофона
3. Регулируема лента за глава

4. Управление на силата на звука
5. Бутон за изключване на звука
6. Общ куплунг за слушалки и микрофон

 Настройка

Свържете слушалките

Включете куплунга от 3,5 мм в общото гнездо за слушалки и микрофон на своя компютър, таблет или смартфон.



Помощ за настройката: клавиатурата не работи?

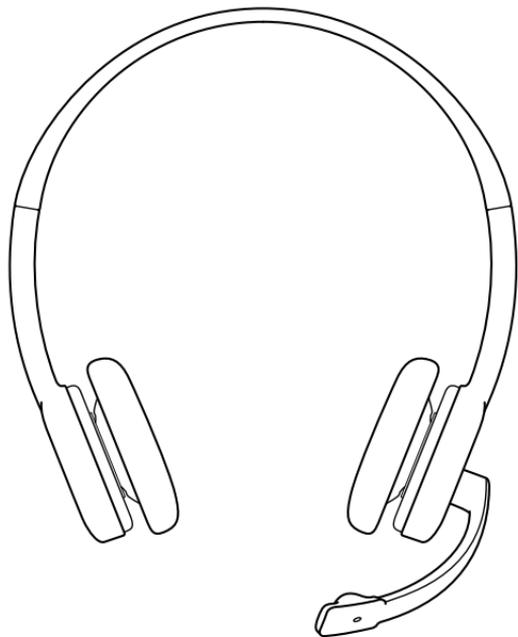
- Проверете свързването на кабела между слушалките и компютъра.
- Ако компютърът ви използва две отделни гнезда за микрофон и слушалки, ви е необходим адаптер 1-към-2, за да можете да използвате всички функционалности на тези слушалки.
- Регулирайте в приложението и операционната система настройките за силата на звука и опциите на микрофона така, че звукът да се чува.
- Опитайте да рестартирате мултимедийното приложение.
- Затворете мултимедийните приложения и проверете дали в операционната система Windows в настройките за възпроизвеждане и глас сте посочили звуковата карта на компютъра ви.

Windows Vista и Windows 7: Отидете в раздела Start (Старт)/Control Panel (Контролен панел)/ Sounds (Звуци)/Playback Devices (Устройства за възпроизвеждане). Изберете звуковата си карта и натиснете "ОК". Отидете на раздела с устройства за запис, изберете звуковата си карта и натиснете "ОК". Рестартирайте мултимедийното приложение.

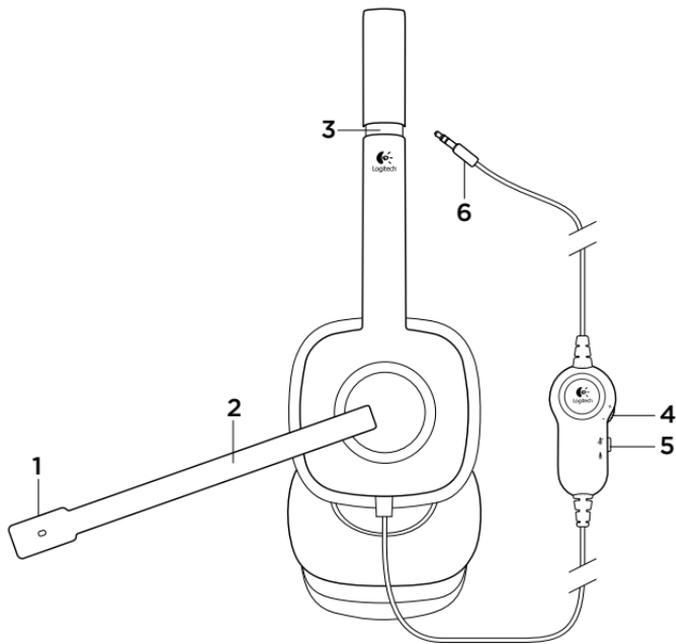
Windows 8: От старт менюто изберете мозайката Работен плот. От менюто Charms изберете Настройки > Контролен панел > Хардуер и звук. Отидете на раздела Звук > Възпроизвеждане. Изберете звуковата си карта и натиснете "ОК". Отидете на раздела с устройства за запис, изберете звуковата си карта и натиснете "ОК". Рестартирайте мултимедийното приложение.

За допълнително съдействие,
посетете www.logitech.com/support.

 Što je u kutiji

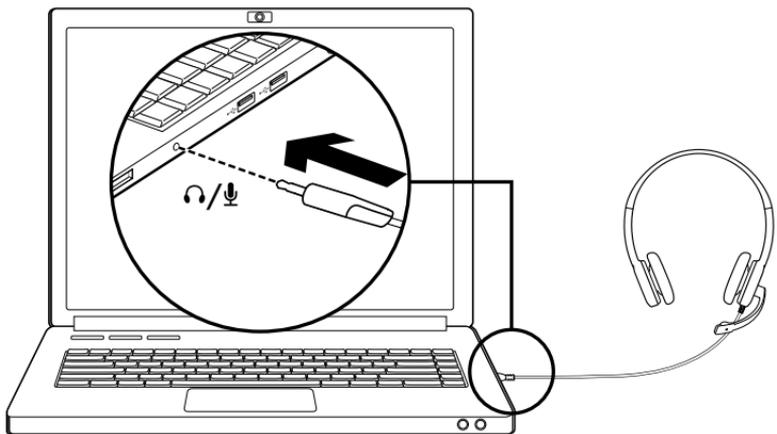


Značajke slušalica



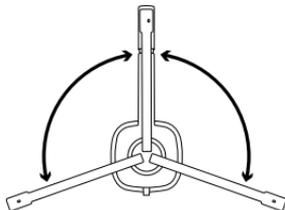
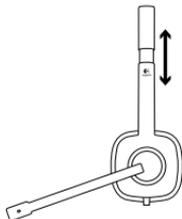
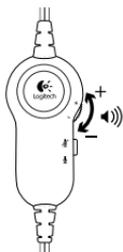
1. Mikrofon s prigušivačem šuma
2. Rotirajući nosač mikrofona
3. Prilagodljiva traka za glavu
4. Kontrola glasnoće
5. Prekidač za isključivanje zvuka
6. Jedinstveni priključak za slušalice i mikrofon

✕ Postavljanje



Priključivanje slušalica

Umetnite priključak od 3,5 mm u jedinstvenu priključnicu za slušalice i mikrofon na računalu, tabletu ili pametnom telefonu.



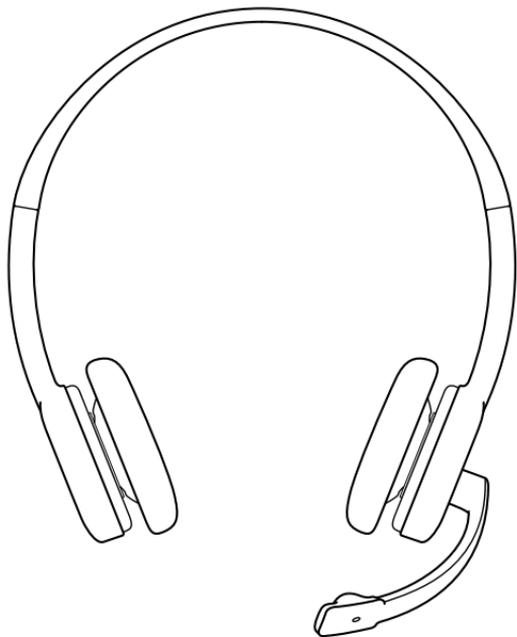
Pomoć pri postavljanju: slušalice ne rade?

- Provjerite kabelsku vezu između slušalica i računala.
- Ako računalo ima zasebne priključnice za mikrofonski i slušalice, za upotrebu svih značajki ovog kompleta potreban je adapter 1 u 2.
- U aplikaciji i operacijskom sustavu prilagodite postavke zvuka i mikrofona na čujnu razinu.
- Pokušajte ponovno pokrenuti medijsku aplikaciju.
- Zatvorite sve medijske aplikacije i provjerite je li za reproduciranje i glas u operacijskom sustavu Windows odabrana zvučna kartica iz vašeg računala.

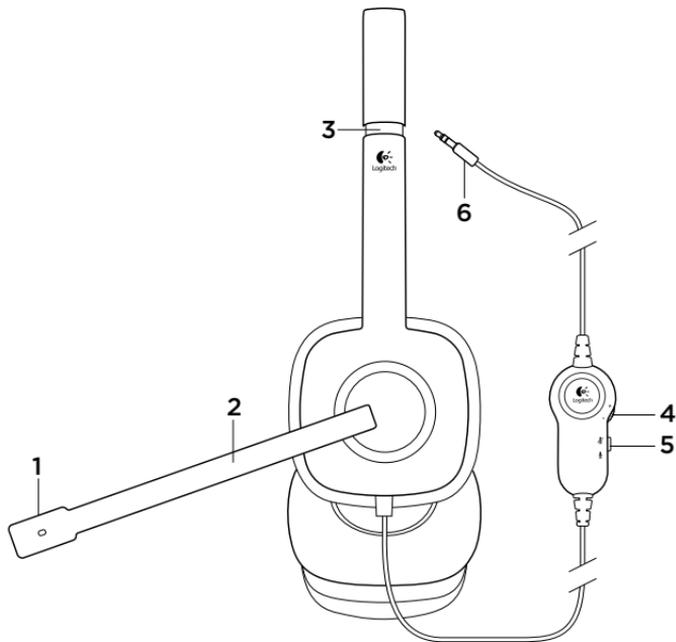
Windows Vista i Windows 7: Idite na karticu Start / Upravljačka ploča / Zvukovi / Uređaji za reprodukciju. Odaberite zvučnu karticu i kliknite OK. Idite na karticu Uređaji za snimanje, odaberite zvučnu karticu i kliknite OK. Ponovno pokrenite medijsku aplikaciju.

Windows 8: Na izborniku Start odaberite pločicu Radna površina. Na izborniku Gumbi odaberite Postavke > Upravljačka ploča > Hardver i zvuk. Idite na karticu Zvuk > Reprodukcija. Odaberite zvučnu karticu i kliknite OK. Idite na karticu Uređaji za snimanje, odaberite zvučnu karticu i kliknite OK. Ponovno pokrenite program za reprodukciju medija.

Dodatnu pomoć potražite na web-stranici www.logitech.com/support.

 Sadržaj pakovanja

Funkcije slušalice s mikrofonom



1. Mikrofoni sa uklanjanjem šuma

2. Rotirajući držač mikrofona

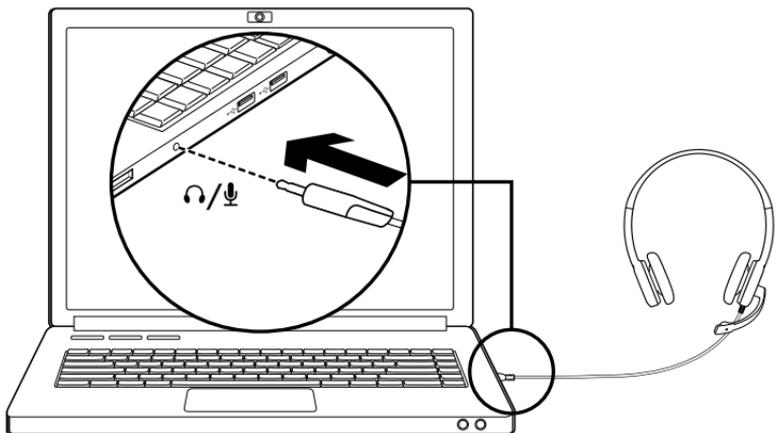
3. Podesiva traka za glavu

4. Kontrola jačine zvuka

5. Prekidač za isključivanje zvuka

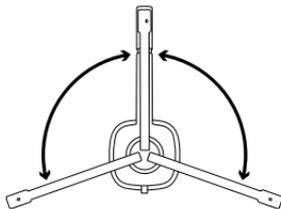
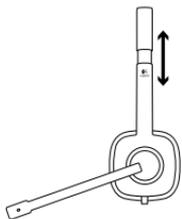
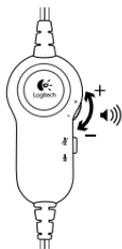
6. Jednostruki utikač za slušalice i mikrofoni

✖ Podešavanje



Povezivanje slušalica sa mikrofonom

Stavite utikač od 3,5 mm u jedinstveni utikač za slušalice i mikrofonski na svom računaru, tablet uređaju ili pametnom telefonu.



Pomoć prilikom podešavanja: slušalice ne rade?

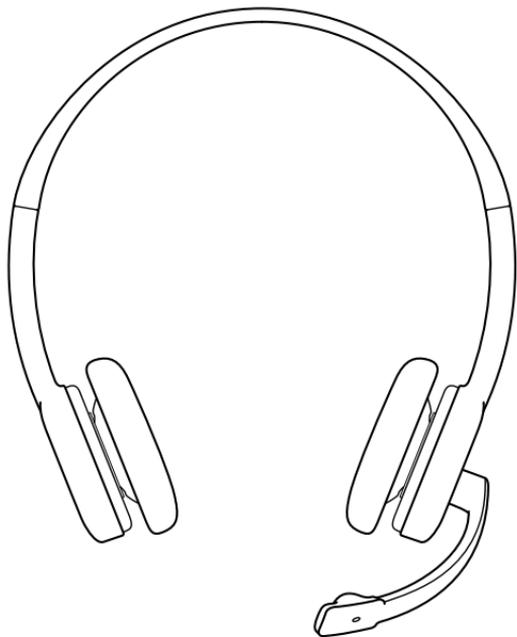
- Proverite kablovsku vezu između slušalica i računara.
- Ako vaš računar koristi dve odvojene utičnice za mikrofona i slušalice, adapter 1-u-2 je neophodan za korišćenje svih funkcija ovih slušalica
- Prilagodite postavke jačine zvuka i mikrofona na nivo koji možete da čujete u aplikaciji i operativnom sistemu.
- Pokušajte ponovo da pokrenete medijsku aplikaciju.
- Zatvorite sve medijske aplikacije i proverite da li je u Windows operativnom sistemu izabrana zvučna kartica računara za reprodukciju i glas.

Windows Vista i Windows 7: Izaberite Start/ Kontrolna tabla/Zvuci/karticu Uređaji za reprodukciju. Odaberite zvučnu karticu i kliknite na dugme „OK“.

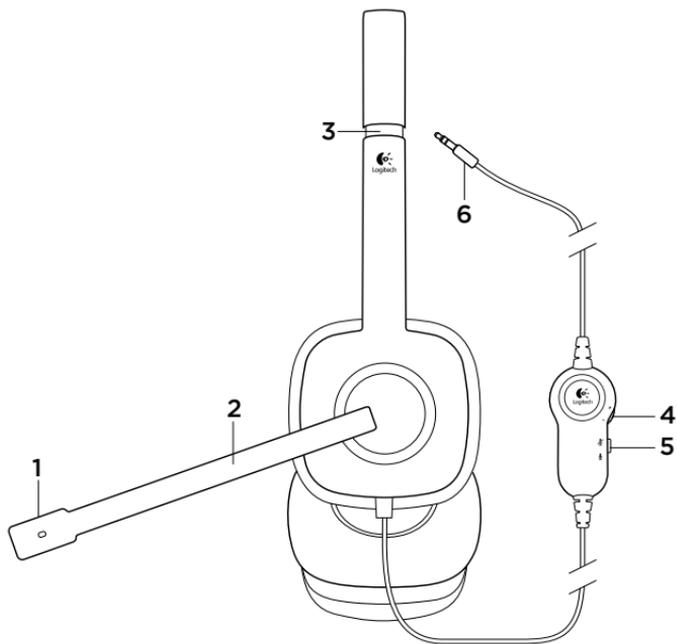
(U redu). Idite na karticu Recording device (Uređaji za snimanje), odaberite zvučnu karticu i kliknite na dugme OK **(U redu)**. Ponovo pokrenite medijsku aplikaciju.

Windows 8: U meniju Start izaberite pločicu Desktop (Radna površina). U meniju Charms (Dugmad), izaberite Settings (Postavke) > Control Panel (Kontrolna tabla) > Hardware and Sound (Hardver i zvuk). Idite na Sound (Zvuk) > karticu Playback (Reprodukcija). Odaberite zvučnu karticu i kliknite na „U redu“. Idite na karticu Recording device (Uređaji za snimanje), odaberite zvučnu karticu i kliknite na dugme „OK“ (U redu). Ponovo pokrenite medijsku aplikaciju.

Ako vam je potrebna dodatna pomoć, posetite adresu www.logitech.com/support.

 Kaj je v škatli

Funkcije slušalk



1. Mikrofon z omejevanjem šuma

2. Vrtljivo držalo mikrofona

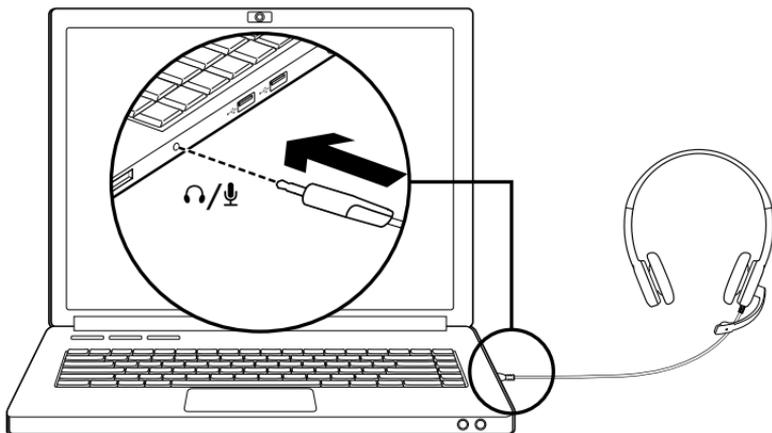
3. Prilagodljiv naglavni nastavek

4. Uravnavanje glasnosti

5. Stikalo za izklop zvoka

6. En vtič za slušalke in mikrofon

Nastavitev



Priključitev slušalk

Vstavite 3,5-milimetrski vtič v eno vtičnico za slušalke in mikrofona v računalniku, tabličnem računalniku ali pametnem telefonu.

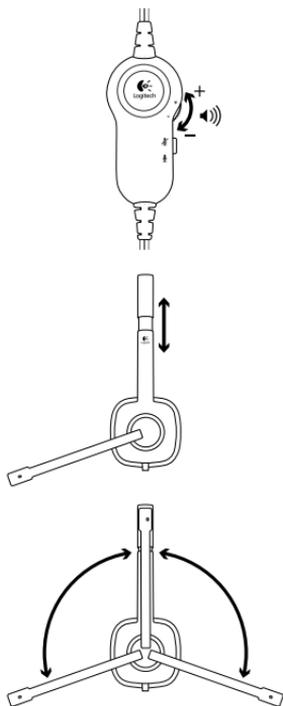
Pomoč pri nastavitvi: slušalke ne delujejo?

- Preverite kabelsko povezavo med slušalkami in računalnikom.
- Če ima vaš računalnik dva ločena priključka za mikrofona in slušalke, potrebujete vmesnik 1-v-2, da boste lahko uporabljali vse funkcije teh slušalk
- V operacijskem sistemu in programu nastavite glasnost ter prilagodite nastavitve mikrofona na slišno stopnjo.
- Znova zaženite predstavnostni program.
- Zaprite vse predstavnostne programe in preverite, ali je zvočna kartica za predvajanje in zvok v računalniku z operacijskim sistemom Windows izbrana.

Windows Vista in Windows 7 Kliknite Start/Control Panel (Nadzorna plošča)/Sounds (Zvoki) in nato zavihek Playback Devices (Predvajalne naprave). Izberite svojo zvočno kartico in kliknite OK (V redu). Pomaknite se na jeziček Recording devices (Snemalne naprave), izberite svojo zvočno kartico in kliknite OK (V redu). Znova zaženite predstavnostni program.

Windows 8: V meniju Start izberite ploščo Namizje. V meniju Charms (Čarobno) izberite Settings (Nastavitve) > Control Panel (Nadzorna plošča) > Hardware and Sound (Strojna oprema in zvok). Pojdite na Sound (Zvok) > zavihek Playback (Predvajanje). Izberite svojo zvočno kartico in kliknite OK (V redu). Pomaknite se na jeziček Recording devices (Snemalne naprave), izberite svojo zvočno kartico in kliknite OK (V redu). Znova zaženite predstavnostni program.

Več informacij najdete na spletnem mestu www.logitech.com/support.





www.logitech.com/support/H151

© 2015 Logitech. All rights reserved. Logitech, the Logitech logo, and other Logitech marks are owned by Logitech and may be registered. All other trademarks are the property of their respective owners. Logitech assumes no responsibility for any errors that may appear in this manual. Information contained herein is subject to change without notice.

621-000490.002