

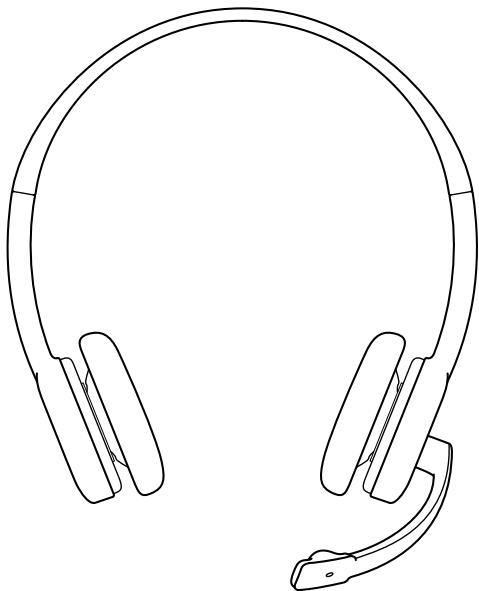


Getting started with  
Logitech® Stereo Headset H151

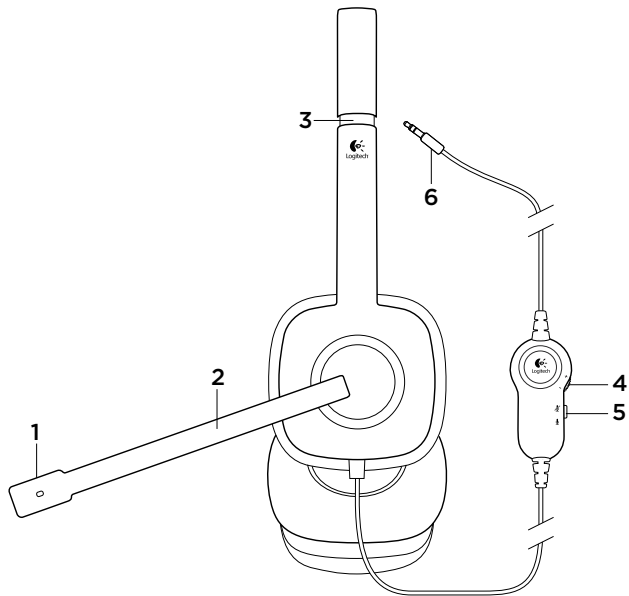


Español . . . . .	.19
Português . . . . .	.23
Nederlands . . . . .	.27
Svenska . . . . .	.31

 Contenido de la caja

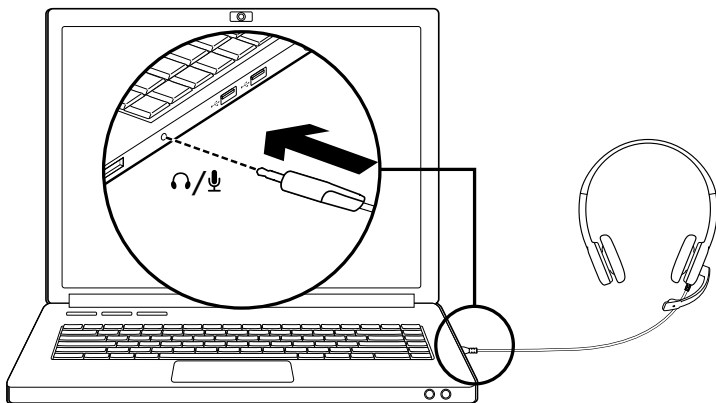


## Características del casco telefónico



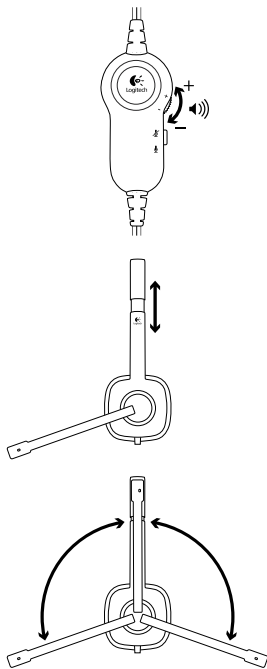
1. Micrófono con supresión de ruido
2. Varilla de micrófono giratoria
3. Diadema ajustable
4. Control de volumen

5. Conmutador de silencio
6. Una sola clavija para auriculares y micrófono

Instalación de 

### Conexión del casco telefónico

Inserta la clavija de 3,5 mm en la toma de auriculares y micrófono del ordenador, tablet o smartphone.




## Ayuda con la instalación: ¿el casco telefónico no funciona?

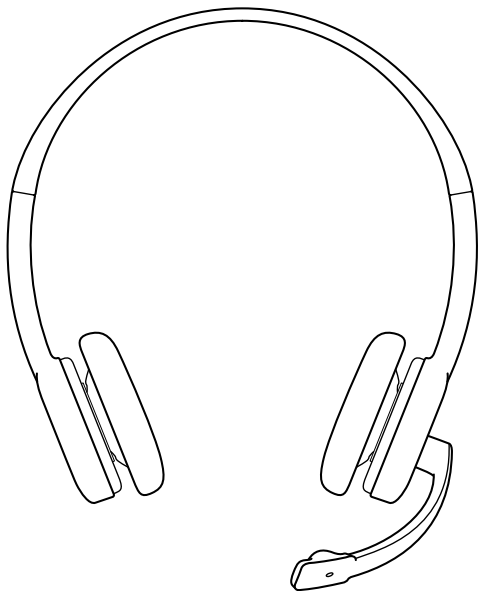
- Comprueba la conexión del cable entre el casco telefónico y el ordenador.
- Si el ordenador utiliza dos tomas independientes para micrófono y auriculares, se requiere un adaptador 1 a 2 para utilizar todas las funciones de este casco telefónico
- Ajusta la configuración de volumen y del micrófono a un nivel audible en la aplicación y en el sistema operativo.
- Reinicia la aplicación multimedia.
- Cierra todas las aplicaciones multimedia y comprueba si la tarjeta de sonido del ordenador está seleccionada en el sistema operativo Windows para reproducción y voz.

Windows Vista y Windows 7: Ve a Inicio/Panel de control/Sonidos/ficha Dispositivos de reproducción. Selecciona la tarjeta de sonido y haz clic en Aceptar. Ve a la ficha Dispositivos de grabación, selecciona la tarjeta de sonido y haz clic en Aceptar. Reinicia la aplicación multimedia.

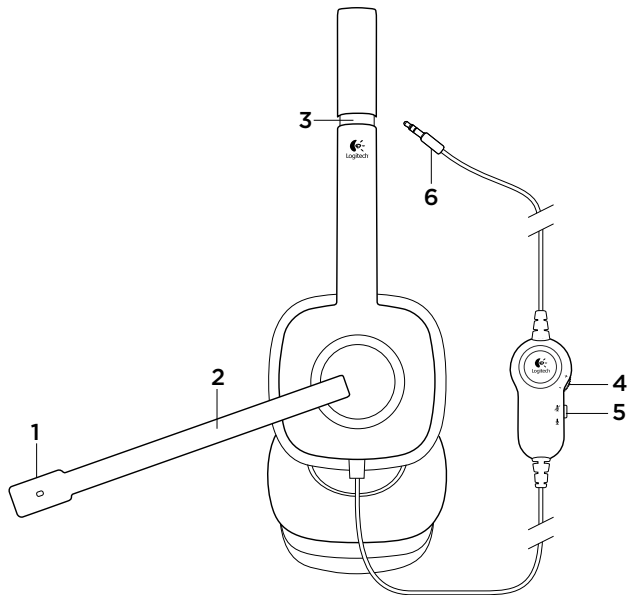
Windows 8: En el menú Inicio, selecciona el mosaico Escritorio. En el menú Accesos, selecciona Configuración > Panel de control > Hardware y sonido. Ve a > Sonido > ficha Dispositivos de reproducción. Selecciona la tarjeta de sonido y haz clic en Aceptar. Ve a la ficha Dispositivos de grabación, selecciona la tarjeta de sonido y haz clic en Aceptar. Reinicia la aplicación multimedia.

Para obtener asistencia adicional, visita [www.logitech.com/support](http://www.logitech.com/support).

 O que está na embalagem



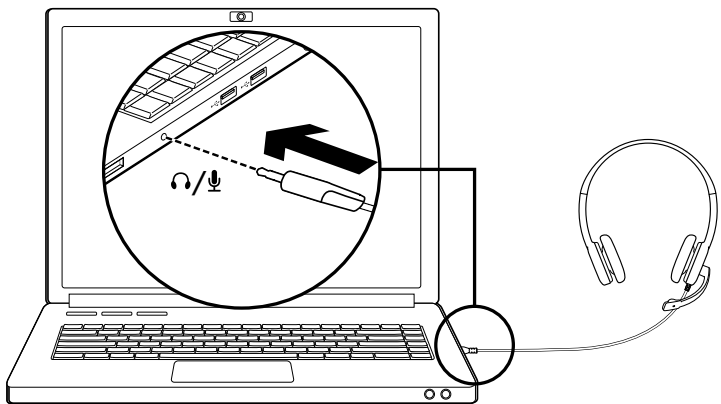
## Características dos auscultadores



1. Microfone eliminador de ruídos
2. Haste de microfone rotativa
3. Alça ajustável
4. Controle de volume
5. Interruptor Mute
6. Ficha única para auscultadores e microfone

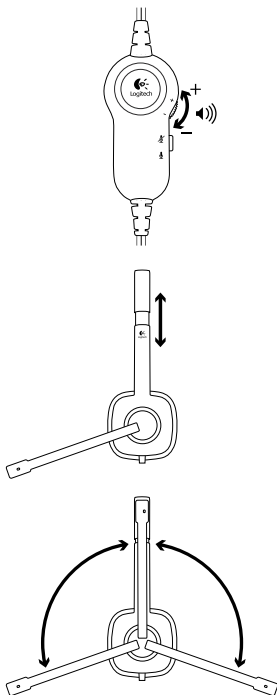


## ✖ Configuração



### Ligue os auscultadores

Introduza a ficha única de auscultadores e microfone de 3,5 mm na tomada do seu computador, tablet ou smartphone.



## Ajuda com a configuração: os auscultadores não funcionam?

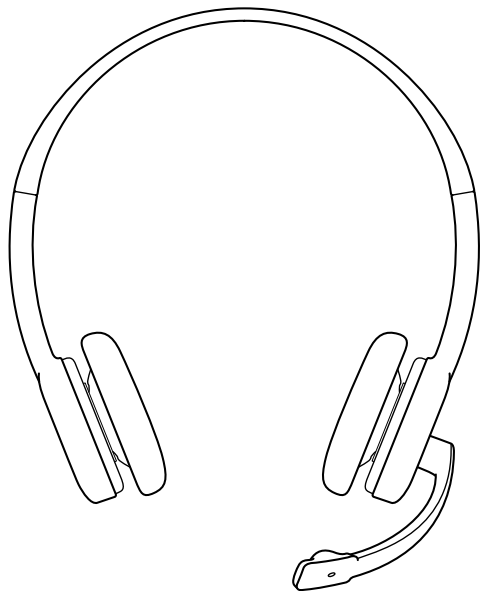
- Verifique as ligações dos cabos dos auscultadores com o seu computador.
- Se o seu computador utilizar duas tomadas separadas para o microfone e para os auscultadores, será necessário um adaptador 2-para-1 para utilizar todas as funcionalidades dos auscultadores.
- Ajuste as definições de volume e do microfone para um nível audível na aplicação e no sistema operativo.
- Experimente reiniciar a aplicação multimédia.
- Feche todas as aplicações multimédia e verifique se a placa de som do seu computador foi seleccionada no sistema operativo Windows para reprodução e voz.

Windows Vista e Windows 7: Aceda a Iniciar/Painel de controlo/Sons/separador Dispositivos de reprodução. Selecciona a sua placa de som e clique OK. Aceda ao separador Gravação, seleccione a sua placa de som e clique em OK. Reinicie a aplicação multimédia.

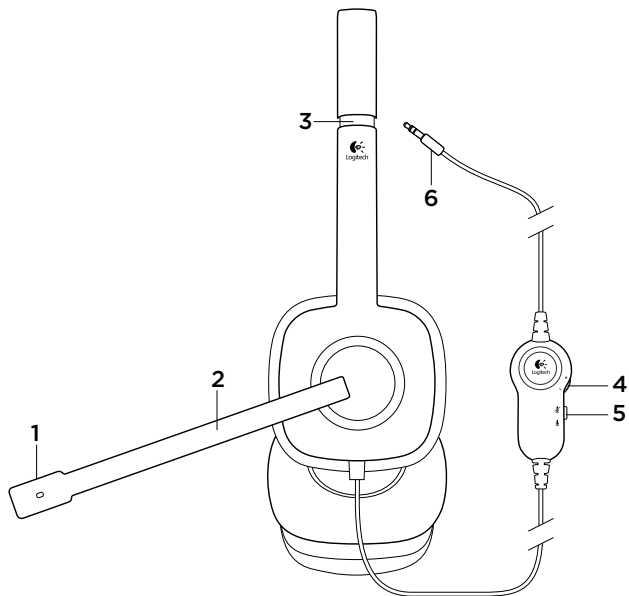
Windows 8: No menu Iniciar, seleccione Área de Trabalho em Mosaico. No menu de Atalhos, seleccione Definições > painel de Controlo > Hardware e Som. Aceda a Som > separador reprodução. Selecciona a sua placa de som e clique OK. Aceda ao separador Gravação, seleccione a sua placa de som e clique em OK. Reinicie a aplicação multimédia.

Para assistência adicional,  
visite [www.logitech.com/support](http://www.logitech.com/support).

 Inhoud van de doos

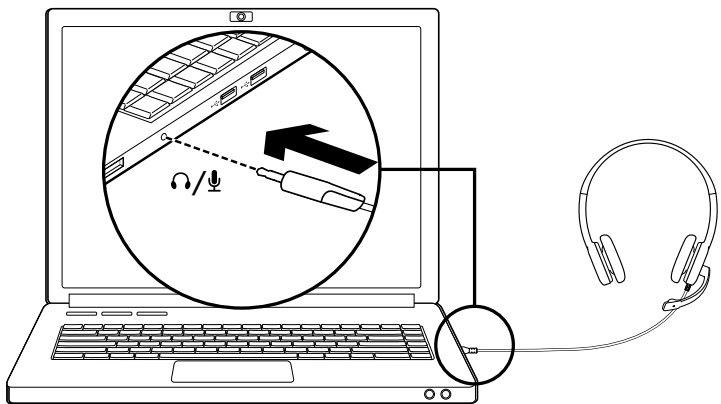


## Funcities van headset



1. Ruisonderdrukkende microfoon
2. Roterende microfoonarm
3. Verstelbare hoofdband
4. Volumeregeling

5. Mute-schakelaar
6. Enkele hoofdtelefoon- en microfoonstekker

-setup

## De headset aansluiten

Sluit de enkele hoofdtelefoon- en microfoonstekker van 3,5 mm aan op de microfoonaansluiting van uw computer, tablet of smartphone.

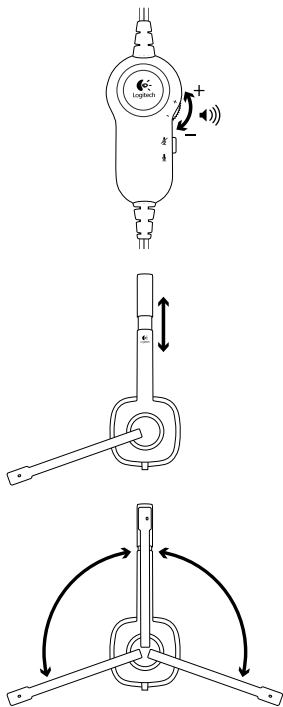
## Hulp bij de set-up: werkt de headset niet?

- Controleer de draadaansluiting tussen de headset en uw computer.
- Als uw computer twee aansluitingen gebruikt voor microfoon en hoofdtelefoon, is een 1-naar-2-adapter vereist om all functies van deze headset te gebruiken.
- Zet in de toepassing en het besturingssysteem de instellingen voor het volume en de microfoon op een hoorbaar niveau.
- Start de mediatoepassing opnieuw.
- Sluit alle mediatoepassingen en controleer of de geluidskaart van uw computer in uw Windows-besturingssysteem is geselecteerd voor afspelen en spraak.

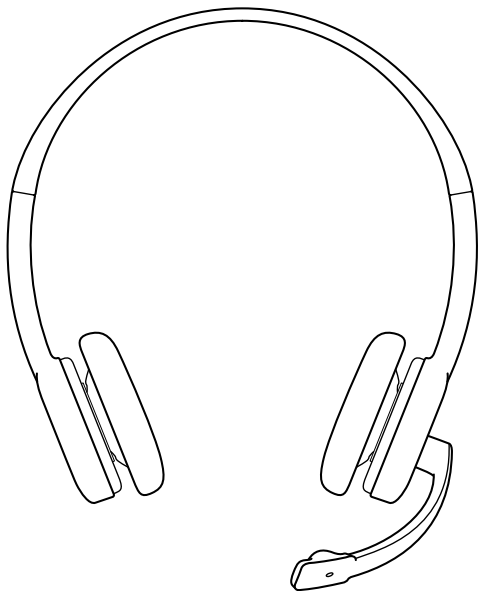
Windows Vista en Windows 7: Ga naar Start/Configuratiescherm/Geluid/tabblad Afspelapparaten. Kies uw geluidskaart en klik op OK. Ga naar het tabblad Opnameapparaten, selecteer uw geluidskaart en klik op OK. Start de mediatoepassing opnieuw.

Windows 8: Selecteer in het menu Start de tegel Bureaublad. Selecteer in het pictogrammenmenu Instellingen > Configuratiescherm > Hardware en geluiden. Ga naar Geluid > tabblad Afspelen. Kies uw geluidskaart en klik op OK. Ga naar het tabblad Opnameapparaten, selecteer uw geluidskaart en klik op OK. Start de mediatoepassing opnieuw.

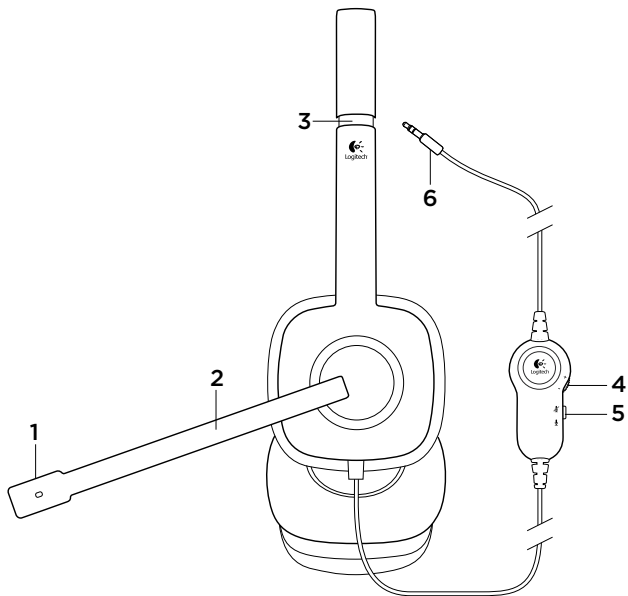
Ga naar [www.logitech.com/support](http://www.logitech.com/support) voor extra hulp.



 Innehåll



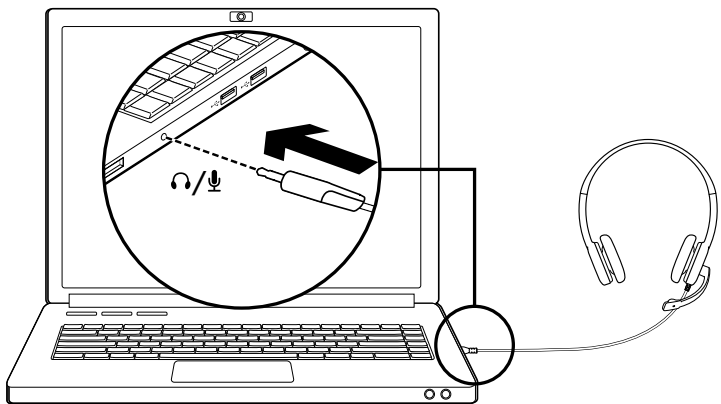
## Headsetfunktioner



1. Brusreducerande mikrofon
2. Vridbar mikrofonarm
3. Ställbar bygel

4. Volymreglage
5. Ljud av-knapp
6. Enskild hörlurs- och mikrofonkontakt



Installation av 

### Anslut headsetet

Anslut 3,5 mm-kontakten i det enskilda hörlurs- och mikrofonuttaget på datorn, surfplattan eller smarttelefonen.

## Hjälp med installationen: Fungerar inte ditt headset?

- Kontrollera sladdanslutningen mellan dator och headset.
- Om datorn använder två separata uttag för mikrofon och hörlurar, behöver du en 1-till-2-adapter för att kunna använda alla funktioner på detta headset.
- Justera volym- och mikrofoninställningarna till en hörbar nivå i programmet och operativsystemet.
- Starta om medieprogrammet.
- Stäng alla medieprogram och kontrollera att datorns ljudkort har markerats för uppspelning och röst i Windows.

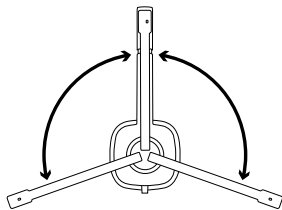
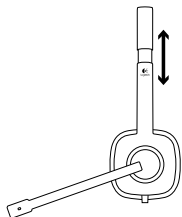
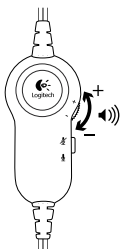
Windows Vista och Windows 7: Gå till Start/  
Kontrollpanelen/Ljud och öppna fliken

Uppspelning. Markera ditt ljudkort och klicka på OK. Gå till fliken Inspelning, markera ditt ljudkort och klicka på OK. Starta om medieprogrammet.

Windows 8: Välj skrivbord i Start-menyn.

Välj Inställningar > Kontrollpanel > Maskinvara och ljud via menyn Snabbknappar. Gå till Ljud > fliken Uppspelning. Markera ditt ljudkort och klicka på OK. Gå till fliken Inspelning, markera ditt ljudkort och klicka på OK. Starta om medieprogrammet.

Om du behöver mer hjälp  
kan du gå till [www.logitech.com/support](http://www.logitech.com/support).





[www.logitech.com/support/H151](http://www.logitech.com/support/H151)

© 2015 Logitech. All rights reserved. Logitech, the Logitech logo, and other Logitech marks are owned by Logitech and may be registered. All other trademarks are the property of their respective owners. Logitech assumes no responsibility for any errors that may appear in this manual. Information contained herein is subject to change without notice.

621-000490.002