



Getting started with  
Logitech® Stereo Headset H151



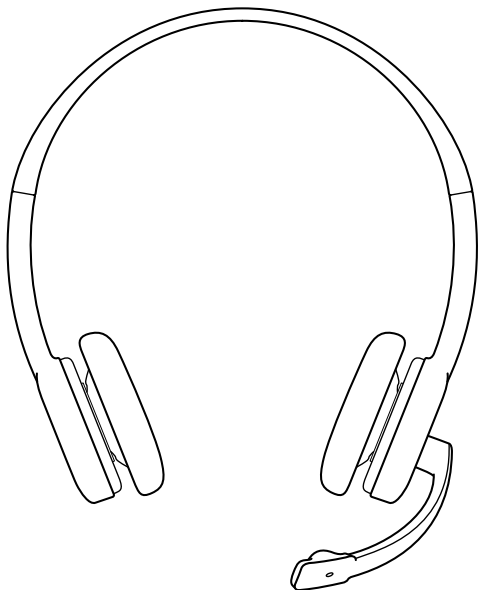
Română 103

Türkçe 107

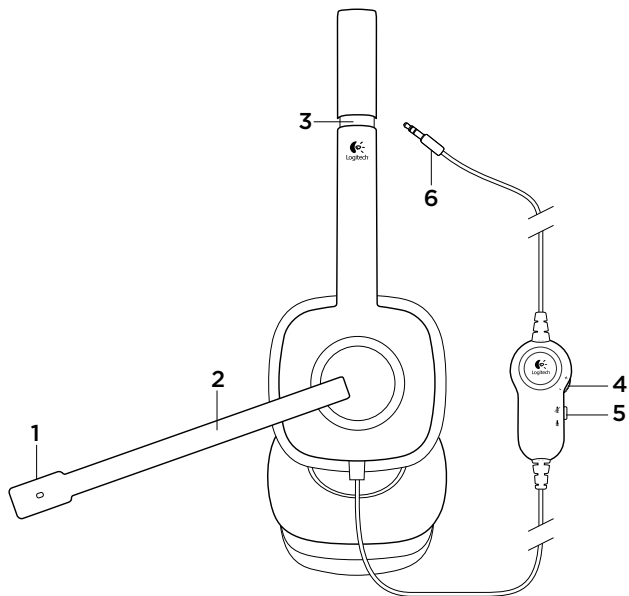
العربية 111

עברית 115

 Cutia conține



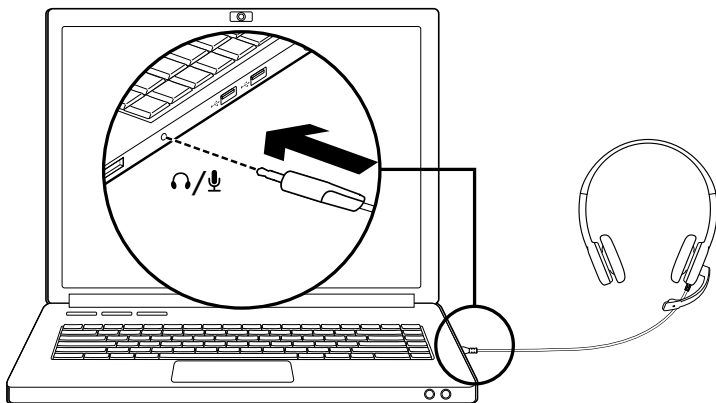
## Caracteristicile căștilor



1. Microfon care anulează zgomotul
2. Braț rotativ al microfonului
3. Bandă ajustabilă

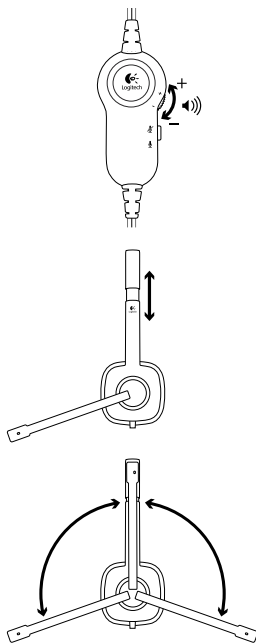
4. Controler de volum
5. Comutator de anulare sunet
6. Cuplă unică pentru căști și microfon

## ✖ Configurare



### Conectați căștile

Introduceți cupla de 3,5 mm în mufa unică pentru căști și microfon de pe computer, tabletă sau smartphone.



## Ajutor la configurare: căștile nu funcționează?

- Verificați conexiunea cablului între căști și computer.
- În cazul în care computerul utilizează două mufe separate pentru microfon și căști, pentru a utiliza toate caracteristicile acestei căști, este necesar un adaptor 1-la-2.
- Reglați setările pentru volum și pentru microfon la un nivel audibil din aplicație și din sistemul de operare.
- Încercați să reporniți aplicația media.
- Închideți toate aplicațiile media și verificați dacă placa de sunet a computerului dvs. a fost selectată pentru redare și sunet de voce în sistemul de operare Windows.

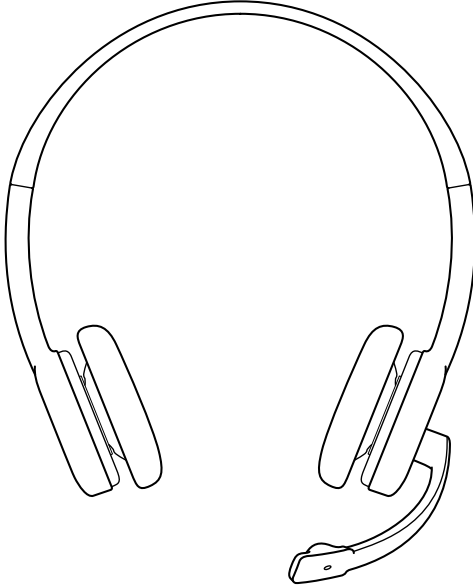
Windows Vista și Windows 7: Accesați Start/Control Panel (Panou de control)/Sounds (Sunete)/fila Playback Devices (Dispozitive de redare). Selectați placa dvs. de sunet și faceți clic pe OK. Accesați fila Recording devices (Dispozitive de înregistrare), selectați placa dvs. de sunet și faceți clic pe OK. Reporniți aplicația media.

Windows 8: Din meniul Start, selectați dala Desktop. Din meniul Charms (Butoane), selectați Settings (Setări) > Control Panel (Panou de control) > Hardware and Sound (Hardware și sunete). Accesați fila Sound (Sunet) > Playback (Redare). Selectați placa dvs. de sunet și faceți clic pe OK. Accesați fila Recording devices (Dispozitive de înregistrare), selectați placa dvs. de sunet și faceți clic pe OK. Reporniți aplicația media.

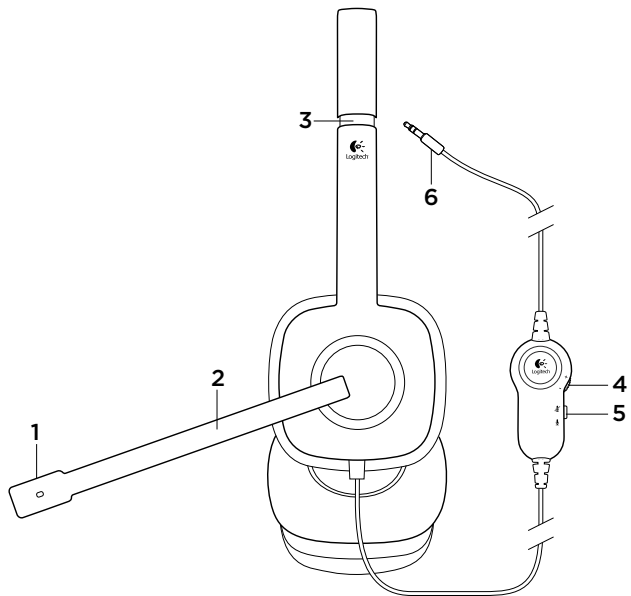
Pentru asistență suplimentară, accesați [www.logitech.com/support](http://www.logitech.com/support).



## Kutunun içindekiler



## Kulaklık özellikleri

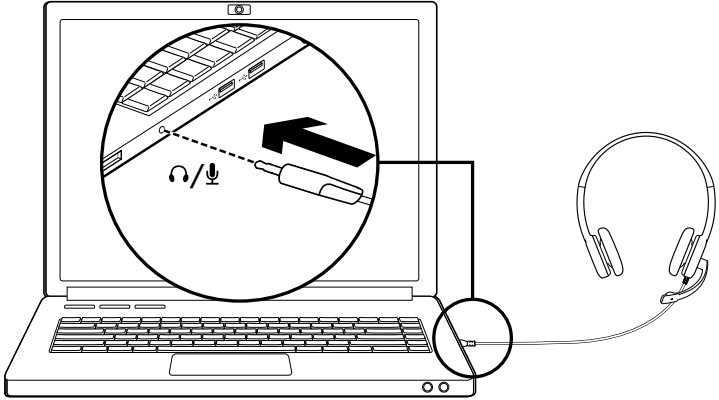


1. Gürültüyü engelleyen mikrofon
2. Döner mikrofon kolu
3. Ayarlanabilir başlık

4. Ses kontrolü
5. Sessiz düğmesi
6. Tek Kulaklık ve Mikrofon girişi



## Kurulum



### Kulaklıđı bađlayın

3,5 mm'lik giriŖe bilgisayar, tablet bilgisayar veya akıllı telefonunuzdaki kulaklıđ ve mikrofon jakını takın.

## Kurulum yardımı: Kulaklık çalışmıyor mu?

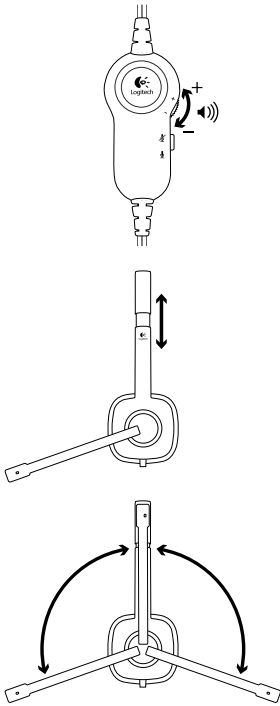
- Kulaklık ile bilgisayar arasındaki kablo bağlantısını kontrol edin.
- Bilgisayarınızda mikrofon ve kulaklık için iki ayrı jak varsa, bu kulaklığın tüm özelliklerinden yararlanmak için 1-to-2 adaptör kullanılması gereklidir
- Ses düzeyini ve mikrofon ayarlarını, uygulamada ve işletim sisteminde duyulabilir bir seviyeye ayarlayın.
- Medya uygulamasını yeniden başlatmayı deneyin.
- Tüm medya uygulamalarını kapatın ve bilgisayarınızın ses kartının Windows işletim sisteminde kayıttan yürütme ve ses amaçlı seçilip seçilmediğini kontrol edin.

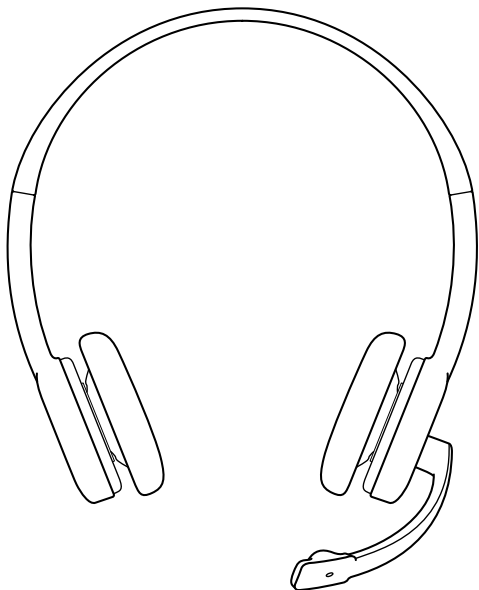
Windows Vista and Windows 7: Başlat/Denetim Masası/Ses/Kayıttan Yürütme Aygıtları sekmesine gidin.

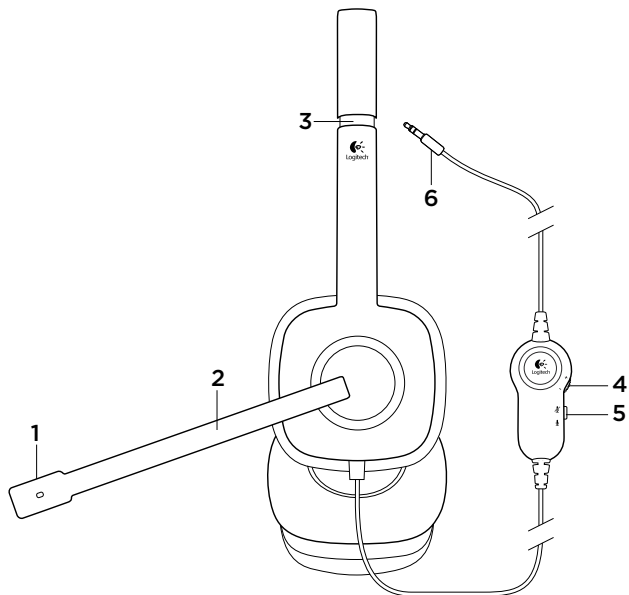
Ses kartınızı seçin ve **Tamam'a tıklayın**. Kayıt aygıtları sekmesine gidin ve ses kartınızı seçip **Tamam'a** tıklayın. Medya uygulamasını yeniden başlatın.

Windows 8: Başlat Menüsü'nden, Masaüstü kutucuğunu seçin. Yardımcı menüden, Ayarlar > Denetim Masası > Donanım ve Ses'i seçin. Ses > Kayıttan Yürütme sekmesine gidin. Ses kartınızı seçin ve **Tamam'a** tıklayın. Kayıt aygıtları sekmesine gidin ve ses kartınızı seçip **Tamam'a** tıklayın. Medya uygulamasını yeniden başlatın.

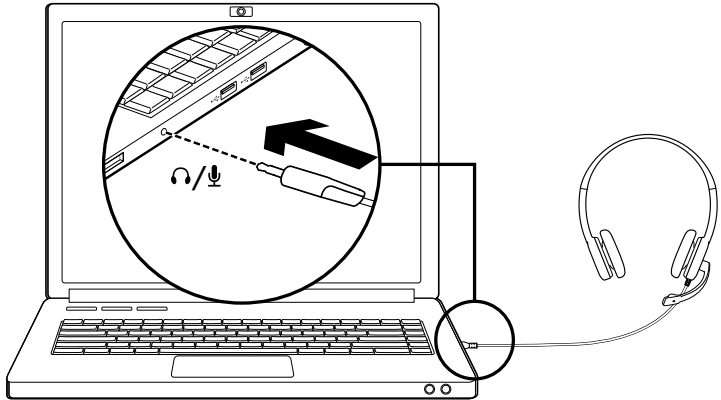
Daha fazla yardım için lütfen [www.logitech.com/support](http://www.logitech.com/support) adresini ziyaret edin.







1. ميكروفون مزود بخاصية إلغاء الضوضاء
2. ذراع ميكروفون دوار
3. عصاية رأس قابلة للضبط
4. التحكم في مستوى الصوت
5. مفتاح كتم الصوت
6. قابس واحد لسماعة الرأس والميكروفون



توصيل سماعة الرأس  
أدخل القابس بقطر 3.5 مم في المقبس المفرد لسماعة الرأس والميكروفون الموجود بالكمبيوتر أو الكمبيوتر اللوحي أو الهاتف الذكي.

## المساعدة في الإعداد: سماعة الرأس لا تعمل؟

- تحقق من كبل التوصيل بين سماعة الرأس والكمبيوتر.
- إذا كان الكمبيوتر لديك يعتمد على قابسين أحدهما للميكروفون والآخر لسماعة الرأس، فيلزم استخدام مهياي 2 في 1 للاستفادة من جميع ميزات سماعة الرأس هذه
- اضبط إعدادات مستوى الصوت والميكروفون في كل من نظام التشغيل والتطبيق إلى مستوى يمكن سماعه.
- جرب إعادة تشغيل تطبيق الوسائط.
- أغلق جميع تطبيقات الوسائط وتحقق مما إذا كان قد تم تحديد بطاقة الصوت بالكمبيوتر في نظام التشغيل Windows للتشغيل والصوت.

نظاما التشغيل Windows 7 و Windows Vista: انتقل إلى قائمة

"Start" (أبدأ)"/"Control Panel" (لوحة التحكم)"/"Sounds"

(الأصوات)/علامة التبويب "Playback Devices" (أجهزة التشغيل).

اختر بطاقة الصوت وانقر فوق "OK" (موافق). انتقل إلى علامة التبويب

"Recording devices" (أجهزة التسجيل)، واختر بطاقة الصوت ثم انقر

فوق "OK" (موافق). أعد تشغيل تطبيق الوسائط.

نظام التشغيل Windows 8: من قائمة "Start" (أبدأ)، حدد أيقونة

"Desktop" (سطح المكتب). من القائمة "Charms" (الرموز)، حدد

"Settings" (الإعدادات) < "Control Panel" (لوحة التحكم) <

"Hardware and Sound" (الأجهزة والصوت). انتقل إلى "Sound"

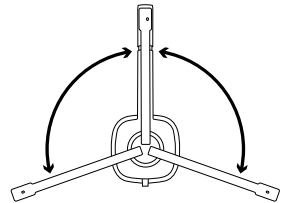
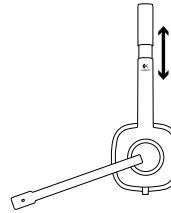
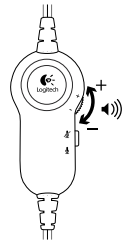
(الصوت) < علامة التبويب "Playback" (التشغيل). اختر بطاقة الصوت

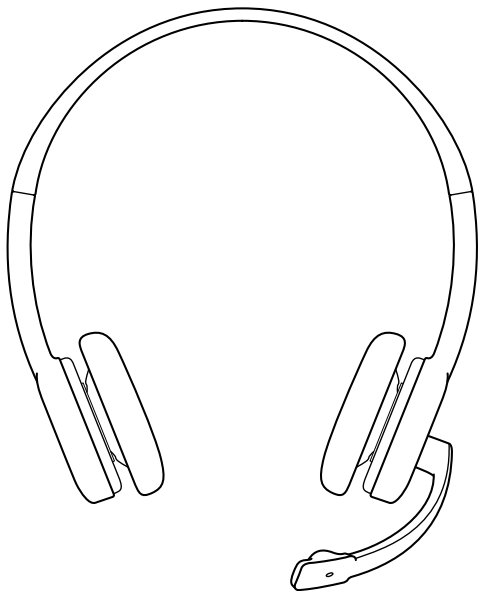
وانقر فوق "OK" (موافق). انتقل إلى علامة التبويب "Recording"

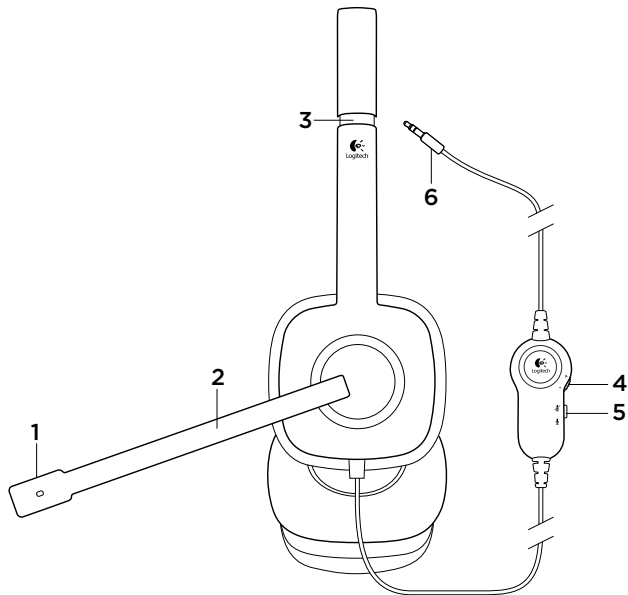
devices (أجهزة التسجيل)، واختر بطاقة الصوت ثم انقر فوق "OK"

(موافق). أعد تشغيل تطبيق الوسائط.

لمزيد من المساعدة، يُرجى زيارة موقع الويب [www.logitech.com/support](http://www.logitech.com/support).



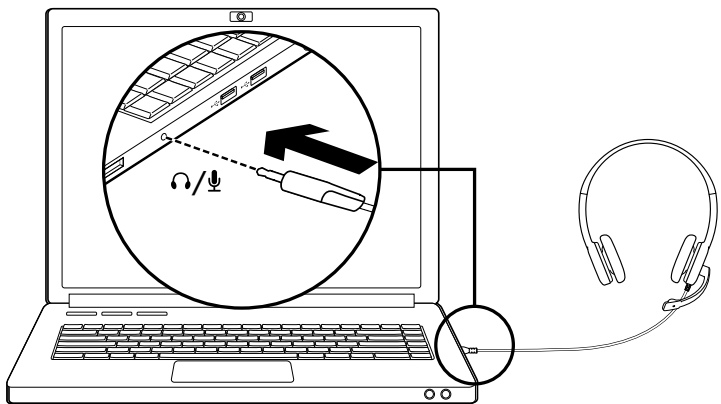




- 4. שליטה על עוצמת הקול
- 5. מתג השתק
- 6. תקע אוזניות ומיקרופון יחיד

- 1. מיקרופון מבטל רעש
- 2. מיקרופון מתכוון
- 3. רצועת ראש מתכווננת





### חבר את האוזניות

הכנס את תקע 3.5 מ"מ לתוך שקע אוזניות ומיקרופון יחיד במחשב, טאבלט או טלפון חכם.

## עזרה בהתקנה: האוזניות לא עובדות?

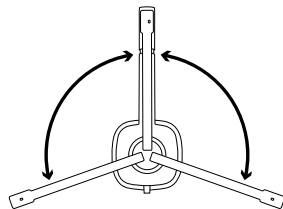
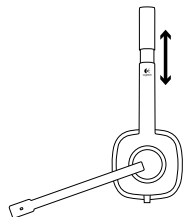
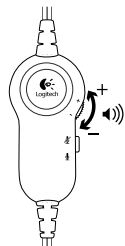
- בדוק חיבור הכבל בין האוזניות ולמחשב.
- אם המחשב משתמש בשני שקעים נפרדים עבור מיקרופון ואוזניות, נדרש מתאם ל-1 ל-2 על מנת להשתמש בכל התכונות של אוזניות אלו.
- כוון את עוצמת הקול והגדרות המיקרופון לעוצמת שמיעה ביישום ובמערכת ההפעלה.
- נסה להפעיל מחדש את יישום המדיה.
- סגור את כל יישומי המדיה ובדוק האם כרטיס הקול של המחשב נבחר במערכת הפעלה Windows לנגינה וקול.

Windows Vista and Windows 7: עבור ללשוניות התחל/לוח בקרה/צלילים/מכשירי נגינה. בחר את כרטיס הקול והקש על אישור. עבור ללשונית מכשירי הקלטה, בחר את כרטיס הקול והקש על אישור. הפעל מחדש יישום מדיה.

Windows 8: מתפריט התחלה, בחר אריח שולחן עבודה. מתפריט Charms, בחר הגדרות < לוח בקרה < חומרה וקול. עבור ללשוניות קול < נגינה. בחר את כרטיס הקול והקש על אישור. עבור ללשונית מכשירי הקלטה, בחר את כרטיס הקול והקש על אישור. הפעל מחדש יישום מדיה.

לעזרה נוספת,

אנא בקר באתר [www.logitech.com/support](http://www.logitech.com/support)





[www.logitech.com/support/H151](http://www.logitech.com/support/H151)

© 2015 Logitech. All rights reserved. Logitech, the Logitech logo, and other Logitech marks are owned by Logitech and may be registered. All other trademarks are the property of their respective owners. Logitech assumes no responsibility for any errors that may appear in this manual. Information contained herein is subject to change without notice.

621-000490.002