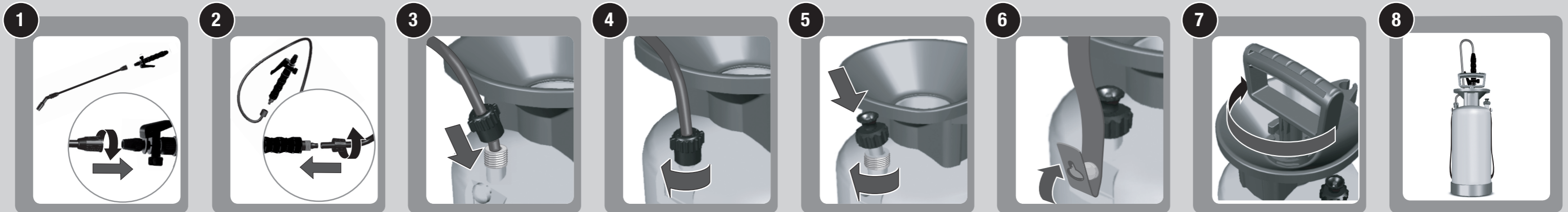
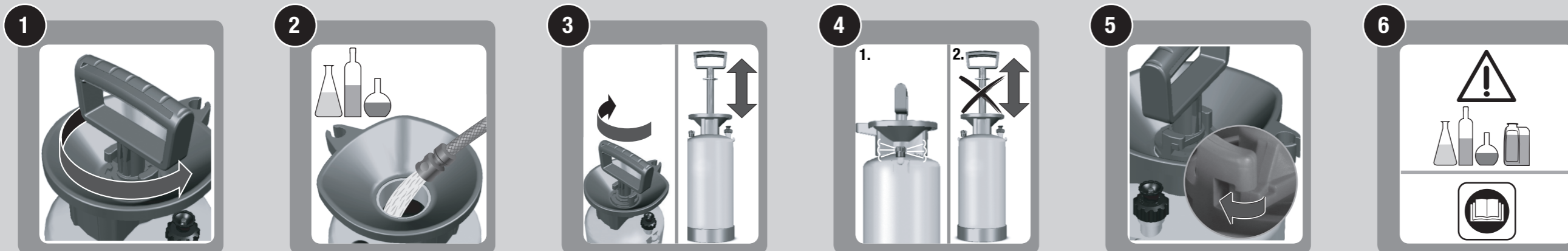




Montage • Assembling • Montage • Montage • Montaggio • Montaje • Montagem • Monteringsvejledning • Monteringsanvisning • Montasjeanvisning • Asennusohjeet • Οδηγίες συναρμολόγησης • Montaj • Монтаж • Montáž



Inbetriebnahme • Operation • Emploi • Het in gebruik van de spuit • Messa in funzione • Puesta en marcha • Colocação em funcionamento • Ibrugtagning • Driftsättning • Igangkjøring • Käyttöönotto • θέση σε λειτουργία για πρώτη φορά • İlk çalıştırma • Ввод в эксплуатацию • Uvedení do provozu



Entleerung und Wartung • Emptying and Service • Vidange et entretien • Het leegmaken en het reinigen • Svuotamento e manutenzione • Vaciado y mantenimiento • Esvaziamento e manutenção • Tømning og vedligeholdelse • Tömning och underhåll • Tømning og vedlikehold • Tyhjennys ja huolto • Άδειασμα και συντήρηση • Boşlatma + Bakım • Опорожнение + техническое обслуживание • Vyprázdnění + Údržba

