

Energy Generation Kit

Solar Rise Seven



600282 • 09 / 2017

With this Off-Grid solar kit you can enjoy all the comfort of reliable power supply for AC appliances for home uses or for professional work. The expandable kit includes high quality crystalline solar panels, long-live batteries, solar charge controller with MPP Tracking, pure sine wave inverter and all other components for safe installation.

You'll be able to energize an efficient refrigerator, cordless phone system, laptop, lights, television, fans, and plenty of tools and machines.

Kit available without battery:
Solar Rise X Seven Art.No. 600285
Please contact our Sales Team

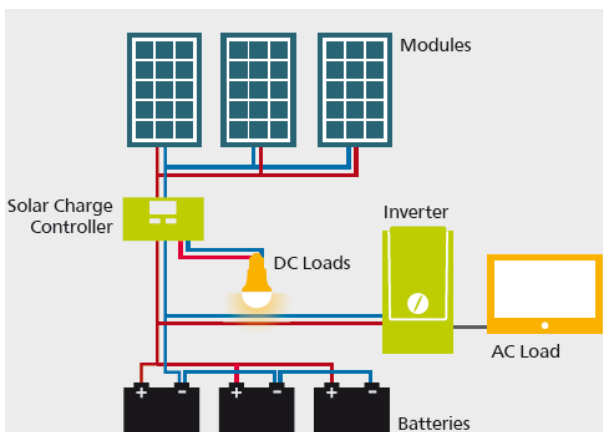
Mit diesem autarken Solarkit können Sie den Komfort einer zuverlässigen Stromversorgung genießen. Nutzen Sie es, um AC-Verbraucher im Zuhause zu betreiben oder für die professionelle Nutzung. Das erweiterbare Kit beinhaltet hochwertige kristalline Solarmodule, langlebige Batterien, Solarladeregler mit MPP-Tracker, Sinus-Wechselrichter und allen Komponenten für die sichere Installation.

Mit dem Kit können beispielsweise effiziente Kühlschränke, schnurlose Telefone, Laptops, Beleuchtung, Fernseher, Ventilatoren und eine Vielzahl an Werkzeug oder Maschinen betrieben werden.

Kit auch erhältlich ohne Batterie:
Solar Rise X Seven Art.Nr. 600285
Kontaktieren Sie das Phaesun Sales Team



Lieferumfang kann von Abbildung abweichen
 Scope of delivery may differ from illustration



Technical Data Technische daten	Quantity Menge	Solar Rise Seven 1kW/24V
System voltage Systemspannung		24 VDC
Solar module Solarmodul	4	260 W
Battery Capacity Batterie Kapazität	4	230 Ah (c100)
Inverter Wechselrichter	1	1100 kVA
Solar charge Controller MPPT Solar Laderegler MPPT	1	45 A
String connection String Anschluß	1	QuickCab4-6/10 QuickClip Set
Battery main switch Batterie Hauptschalter	1	150 A
Installation material Installationsmaterial	1	Installation Kit

Art. No. 600282

	Radiation Einstrahlung [kWh/m²/Tag]	daily yield tägliche Ertrag [kWh]	Autonomy days Autonomie Tage
IG1	6	4,2	1,8
IG2	5	3,5	2,2
IG3	4	2,8	2,8
IG4	3	2,1	3,7