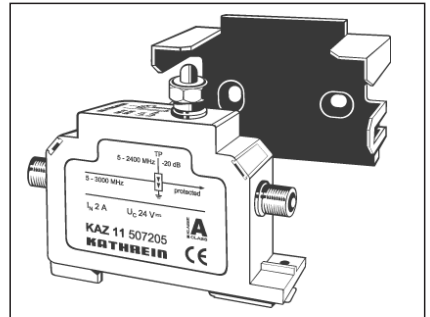


- Zum Schutz der Systemkomponenten in Antennen-Empfangs- und -Verteilanlagen gegen transiente Spannungen
- Reduziert Überspannungen zwischen Innen- und Außenleiter auf ungefährliche Werte
- Für SAT-, BK- und terrestrische Empfangs- und Verteilanlagen
- Durchlass für 22-kHz- und DiSEqC-Signale
- Impedanz: 75 Ω
- Nur für Innenmontage
- Geeignet für Hutschienen- und Wandmontage (Adapter für Wandmontage im Lieferumfang enthalten)
- Der KAZ 11 stimmt mit den zum Zeitpunkt der Auslieferung gültigen Anforderungen der Richtlinie 73/23/EWG und 89/336/EWG überein



Technische Daten

Übertragungsbereich	MHz	5-862	862-2400	2400-3000
Durchgangsdämpfung	dB	1,2	1,4	2,0
Anschlussdämpfung Prüfbuchse ¹⁾	dB	20	20	-
Nennimpedanz	Ω	75		
Schirmungsmaß ²⁾	dB	5-300 MHz \geq 85; 300-470 MHz \geq 80; 470-950 MHz \geq 75; 950-3000 MHz \geq 55		
Fernspeisespannung (max.)	U_c	24 =		
Fernspeisestrom ³⁾ (max.)	I_n	2 A		
Temperaturbereich	$^{\circ}\text{C}$	-20 bis +55		
Anschluss		F-Buchse nach EN 60169		

1) zum Ausgang

2) Zur Einhaltung der Klasse A-Forderungen ist die Prüfbuchse nach der Messung wieder mit dem mitgelieferten Abschlusswiderstand abzuschließen

3) Es ist darauf zu achten, dass sowohl bei Nennbetrieb, als auch im gestörten Betrieb der Fernspeisestrom 2 A nicht übersteigt

Installationshinweise

Die Sicherheitsbestimmungen nach EN 50083-1 sind zu beachten.

Sicherheitshinweise

Der Anschluss und die Montage des Gerätes darf nur durch eine Elektrofachkraft erfolgen. Die nationalen Vorschriften und Sicherheitsbestimmungen sind zu beachten (siehe auch EN 50083-1).

Vor der Montage ist das Gerät auf äußere Beschädigung zu kontrollieren.

Sollte eine Beschädigung oder ein sonstiger Mangel festgestellt werden, darf das Gerät nicht montiert werden.

Der Einsatz des Gerätes ist nur im Rahmen der in dieser Einbauanleitung genannten und gezeigten Bedingungen zulässig. Bei Belastungen, die über den ausgewiesenen Werten liegen, können das Gerät sowie die daran angeschlossenen elektrischen Betriebsmittel zerstört werden. Eingriffe und Veränderungen am Gerät führen zum Erlöschen des Gewährleistungsanspruches.

Sonstige Maßnahmen

- Bei ferngespeisten Antennenverstärkern ist keine zusätzliche Schutzbeschaltung notwendig. Bei netzgespeisten Geräten ist zusätzlich noch ein Schutzgerät für die Netzeinspeisung erforderlich (z. B. S-Protector, NSM-Protector oder DEHNSafe). Der PE-Anschluss der Netzeinspeisung ist mit dem Erdanschluss des Schutzgerätes KAZ 11 niederohmig zu verbinden. Bei Hutschiene-Montage ist dies über die Hutschiene für mehrere darauf montierte Überspannungs-Schutzgeräte KAZ 11 möglich.
- Ist bei Kabelsystemen der Einsatz eines Gasentladungsableiters am Hausübergabepunkt (HÜP) vorgesehen, dann ist eine Entkopplungsstrecke von mindestens 1 m zwischen HÜP und dem KAZ 11 erforderlich, um eine Koordination der beiden Schutzmaßnahmen sicherzustellen. Durch den Einsatz eines vorgeordneten Gasentladungsableiters wird das Stoßstromableitvermögen des Überspannungsschutzes KAZ 11 erhöht.
- Der Potenzialausgleich erfolgt nach Bild 1.
Zusätzlich sind die Erdanschlussklemmen mit kurzen Leitungen (4 mm² Cu) zu verbinden.

Anwendungsbeispiele

Schutzkonzeption am Beispiel eines Hausanschlussverstärkers mit dem Überspannungsschutz KAZ 11 und dem netzseitigen Überspannungsschutz „Ü“.

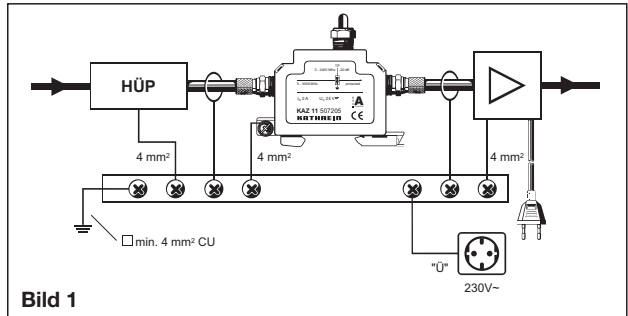


Bild 1

Kopfstelle

Im Signalweg dürfen nicht mehr als zwei KAZ 11 kaskadiert werden.

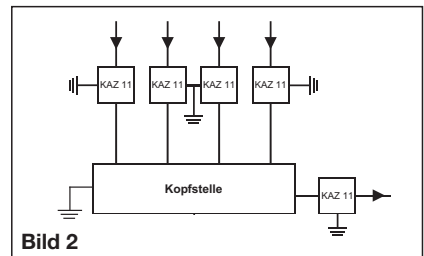
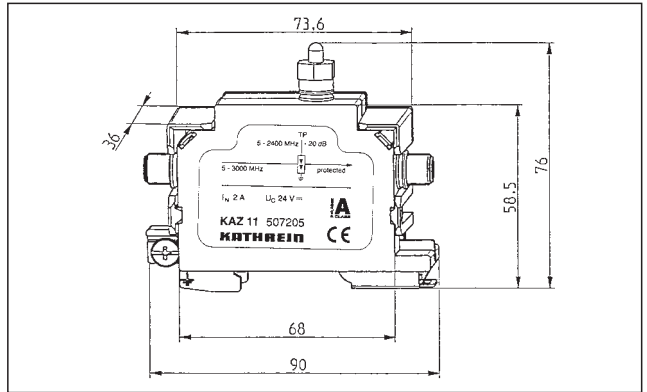
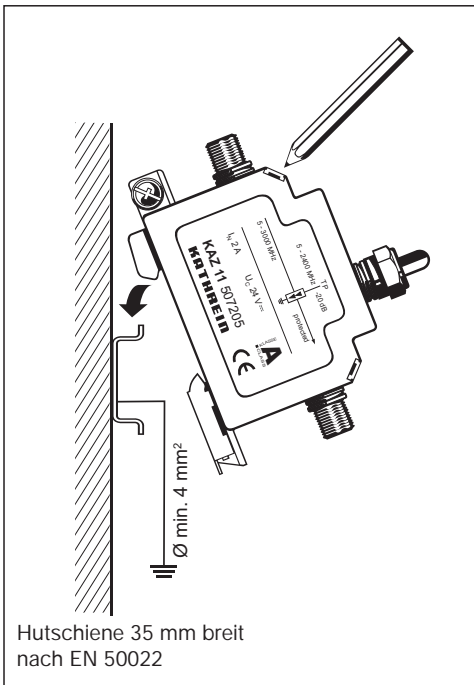


Bild 2

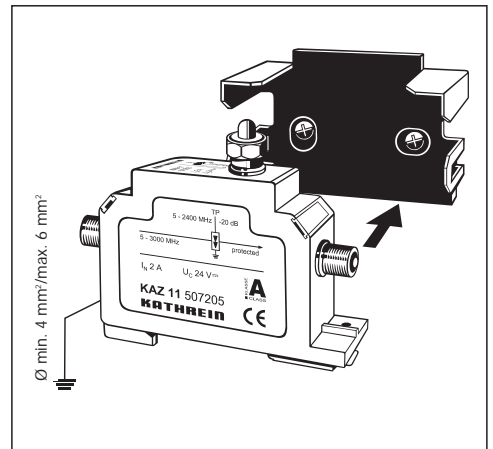
Abmessungen



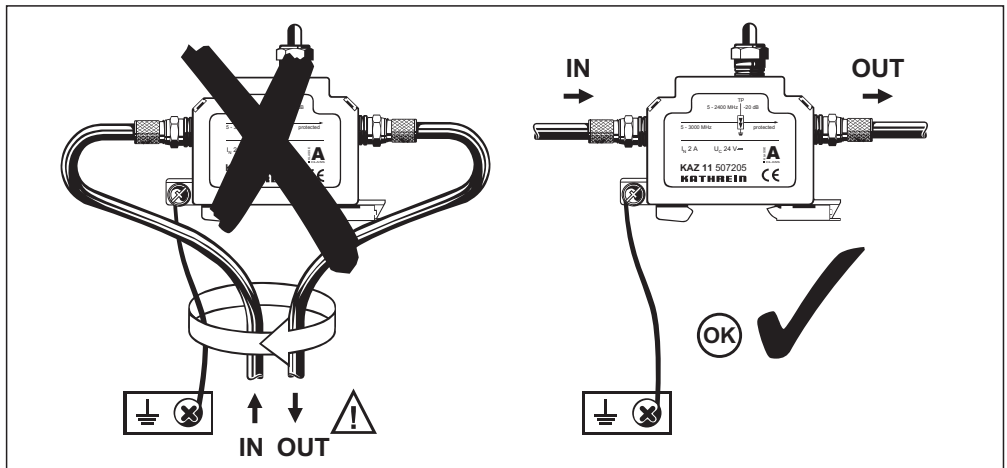
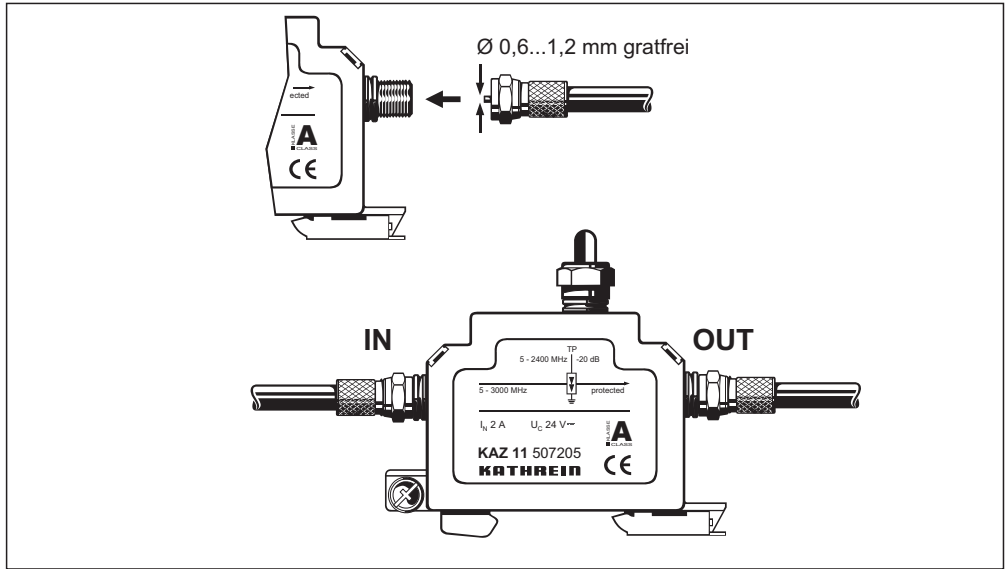
Hutschienen-Montage



Wand-Montage

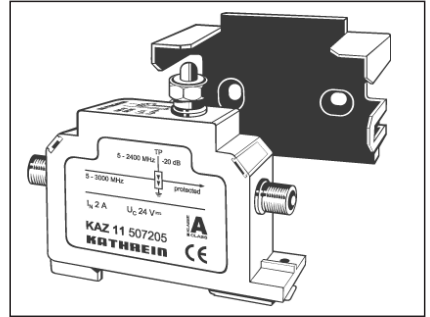


Anschluss



Elektronische Geräte gehören nicht in den Hausmüll, sondern müssen - gemäß Richtlinie 2002/96/EG DES EUROPÄISCHEN PARLAMENTS UND DES RATES vom 27. Januar 2003 über Elektro- und Elektronik-Altgeräte fachgerecht entsorgt werden. Bitte geben Sie dieses Gerät am Ende seiner Verwendung zur Entsorgung an den dafür vorgesehenen öffentlichen Sammelstellen ab.

- The voltage surge protection unit KAZ 11 is used in antenna reception and distribution systems to protect the system components against transient voltage surges
- Reduces voltage surges between centre conductor and outer conductor to non-dangerous values
- For satellite reception systems, cable networks and terrestrial reception and distribution systems
- Allows 22 kHz and DiSEqC signals to pass
- Impedance: 75 Ω
- For indoor installation only
- Suitable for rail and wall mounting
(adapter for wall mounting in the scope of delivery)
- The KAZ 11 complies with the valid requirements of the guide lines 73/23 EEC and 89/336/EEC



Technical data

Transmission range	MHz	5-862	862-2400	2400-3000
Through loss (typ.)	dB	1,2	1,4	2,0
Tap loss socket ¹⁾	dB	20	20	-
Nominal impedance	Ω	75		
Screening factor ²⁾	dB	5-300 MHz ≥ 85; 300-470 MHz ≥ 80; 470-950 MHz ≥ 75; 950-3000 MHz ≥ 55		
Remote feed voltage (max.)	U _c	24 =		
Remote feed current ³⁾ (max.)	I _n	2 A		
Temperature range	°C	-20 to +55		
Connection		F-Connector acc. to EN 60169		

1) To output

2) To abide by the class A requirements, the test socket must be terminated with the supplied terminating resistor after the measurement is finished

3) Make sure that the remote feed current of 2 A is not exceeded at nominal nor at disturbed operation

Installation instructions

The safety instructions according to EN 50083-1 must be observed.

Safety instructions

The connection and the installation of the unit may only be carried out by an electrician.

The national regulations and the safety specifications must be observed

(also see EN 50083-1/A1). Before the installation, the exterior of the unit must be checked for damages.

If the unit is damaged or a defect is determined, the unit may not be installed.

The use of the unit is only allowed in compliance with the mentioned and described terms in these installation instructions. Loads, which exceed the identified values, can damage the unit as well as the connected electrical parts. Tampering with internal components or making changes to the unit will result in loss of warranty.

Further measures

- For remotely fed antenna amplifiers, no additional protective wiring is necessary. For mains fed units, a protection unit for the mains supply is additionally required (e. g. S-Protector, NSM-Protector or DEHNSafe). The PE connector of the mains supply is to be connected with the grounding connector of the voltage surge protection unit KAZ 11 with low-resistance. For rail mounting, this is possible for several mounted voltage surge protection units KAZ 11 via the mounting rail.
- If the use of a gas tube surge arrester on the house transfer point (HTP) is planned for cable systems, an isolation line of at least 1 m is required between the house transfer point and the KAZ 11, in order to guarantee a coordination of both protective measures. The transient current discharge capacity of the voltage surge protection unit KAZ 11 increases if a gas tube surge arrester.
- Effect the potential equalisation according to Fig. 1.
The earthing connectors must be additionally connected with short wires (4 mm² Cu).

Application examples

Protective conception of an antenna amplifier with the voltage surge protection unit KAZ 11 and the overvoltage protection on the mains (O).

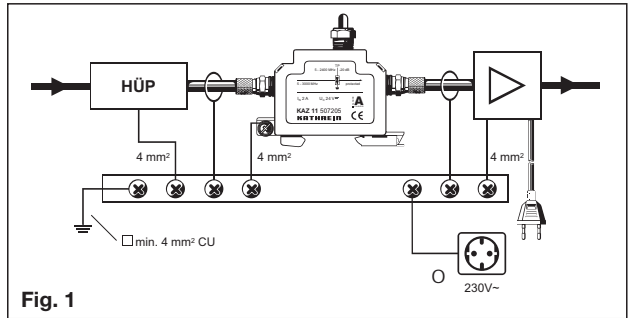


Fig. 1

Headend

Do not install in cascade more than two KAZ 11 in the signal transport stream.

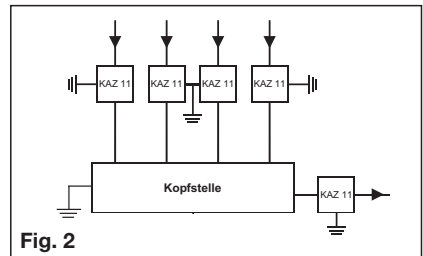
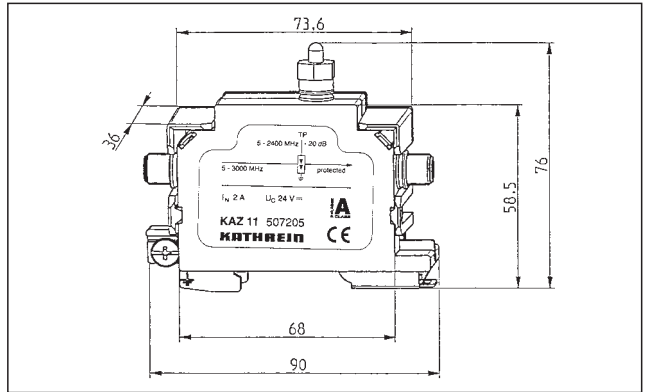
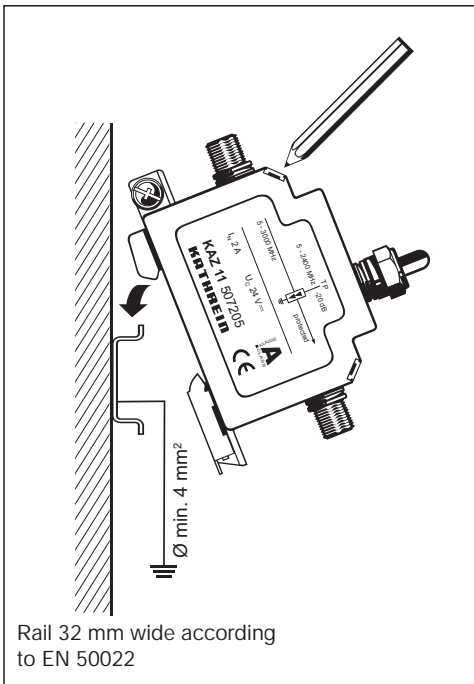


Fig. 2

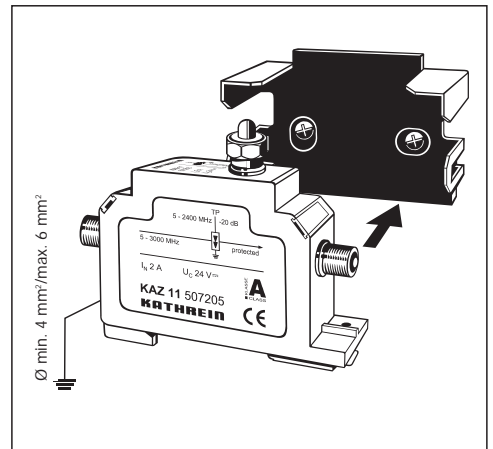
Dimensions



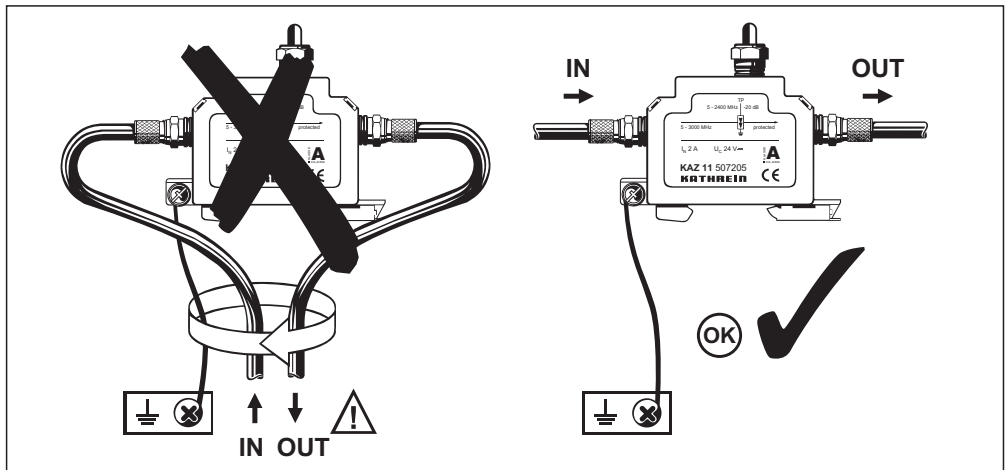
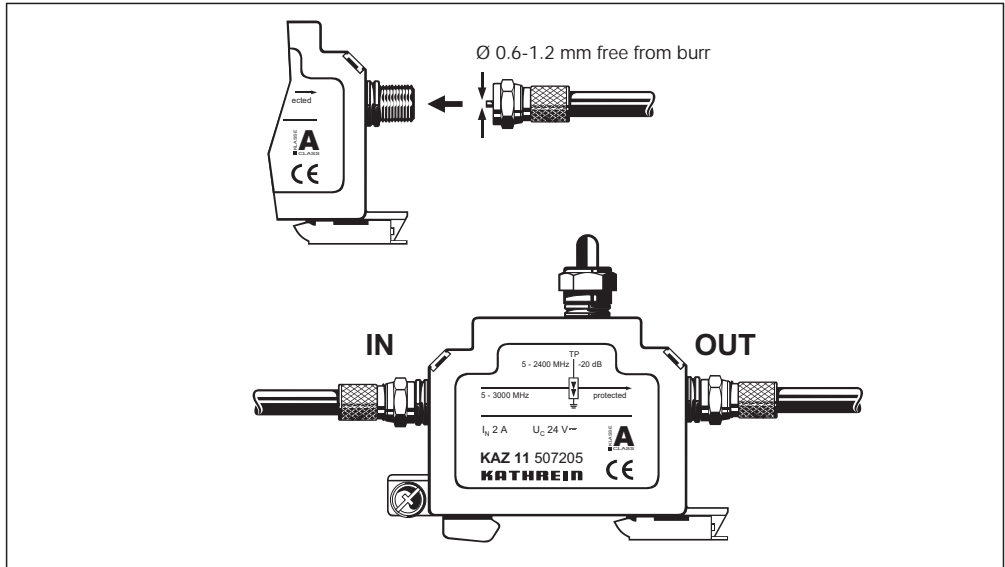
Rail mounting



Wall mounting



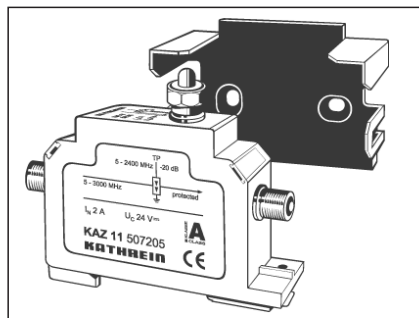
Connection



Electronic equipment is not household waste – in accordance with directive 2002/96/EC OF THE EUROPEAN PARLIAMENT AND THE COUNCIL of 27th January 2003 on used electrical and electronic equipment, it must be disposed of properly. At the end of its service life, take this unit for disposal at a relevant official collection point.

Internet: <http://www.kathrein.de>

- L'unité de protection KAZ 11 protège les composants d'un système d'antenne contre les surtensions transitoires
- Réduit des surtensions entre le conducteur de centre et conducteur extérieur à des valeurs non-dangereuses
- Pour les systèmes de réception satellite, systèmes terrestres et systèmes câblés
- Les signaux 22 kHz et DiSEqC passent
- Impédance: 75 Ω
- Uniquement pour montage intérieur
Utilisable pour montage sur profilé chapeau et montage sur le mur
L'élément KAZ 11 répond aux spécifications de la directive 73/23/CEE et 89/336/CEE



Données techniques

Gamme de fréquences	MHz	5-862	862-2400	2400-3000
Affaiblissement de passage (typ.)	dB	1,2	1,4	2,0
Affaiblissement prise test ¹⁾	dB	20	20	-
Impédance nom.	Ω	75		
Facteur de blindage ²⁾	dB	5-300 MHz ≥ 85; 300-470 MHz ≥ 80; 470-950 MHz ≥ 75; 950-3000 MHz ≥ 55		
Tension téléalimentation (max.)	U _c	24 =		
Courant téléalimentation ³⁾ (max.)	I _N	2 A		
Plage de température	°C	-20à +55		
Raccordement		Embase F selon EN 60169		

1) Vers la sortie

2) Pour répondre aux exigences de la classe A il faut que la prise test soit fermée avec la charge fournie après avoir terminé la mesure

3) Veuillez à ce que le courant de téléalimentation ne dépasse pas la valeur de 2 A, soit en service normal, soit en service perturbé

Conseils de montage

Les spécifications de sécurité selon EN 50083-1 doivent être respectées.

Conseils de sécurité

Les raccordements et le montage sont à réalisés par un électricien. Les règlements nationaux et les exigences de sécurité doivent être observés (voir aussi EN 50083-1/A1).

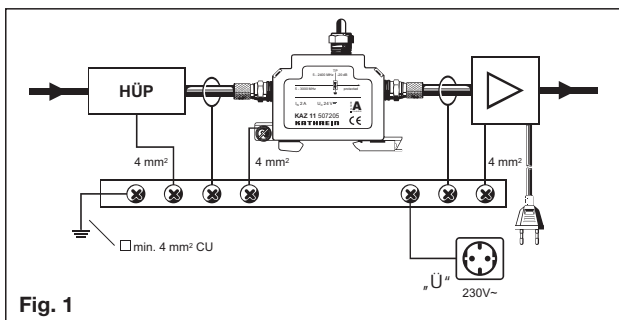
Avant d'installer l'unité, il faut contrôler son état extérieur. Si l'on constate un dommage ou un défaut, n'installez pas l'unité. L'utilisation de l'unité n'est permis que dans le cadre de conditions mentionnées dans ce mode d'emploi. Si l'unité sera chargée avec des valeurs qui dépassent les valeurs indiquées, l'unité même ou des composants post-circuités puissent être abimés. Veuillez noter que des manipulations ou des modifications sur l'unité entraînent la perte de la garantie.

Autres mesures

- Les amplificateurs téléalimentés ne nécessitent pas de circuit protecteur complémentaire. Les composants alimentés par le secteur ont besoin d'un élément protecteur (p. ex. Protecteur-S, protecteur NSM ou DEHNSafe). Le connecteur PE d'injection de tension doit être raccordé à basse impédance avec la borne de mise à la terre de l'unité KAZ 11. En cas de montage sur un rail, ce type de branchement est valable aussi pour plusieurs unités KAZ 11 montées sur le même rail.
- Si un éclateur à gaz a été installé sur l'unité de branchement immeuble (HÜP), une distance d'au moins de 1 m doit exister entre l'unité de branchement immeuble (HÜP), et l'élément KAZ 11. Par cette mesure on assure une coordination entre les deux mesures de protection. Un éclateur à gaz pré-circuité augmente la capacité de décharge de l'unité de protection KAZ 11.
- L'égalisation du potentiel se fait selon la Fig. 1.
Toutes les bornes de mise à la terre doivent être raccordées entre eux de courts fils (4 mm² Cu).

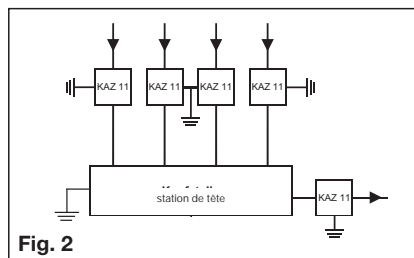
Exemples d'utilisation

Exemple de protection d'un amplificateur d'antenne par l'unité de protection KAZ 11 et l'élément protecteur „Ü“ du réseau électrique.

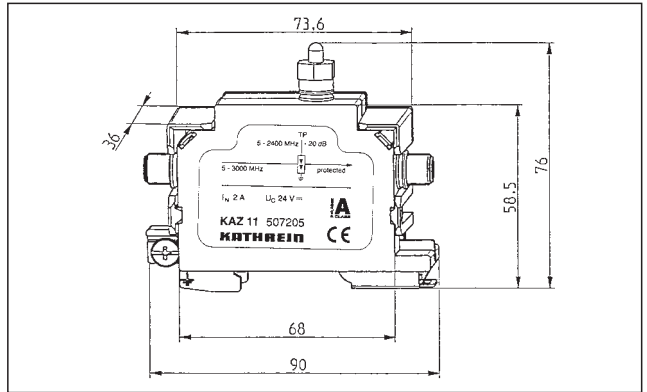


Station de tête

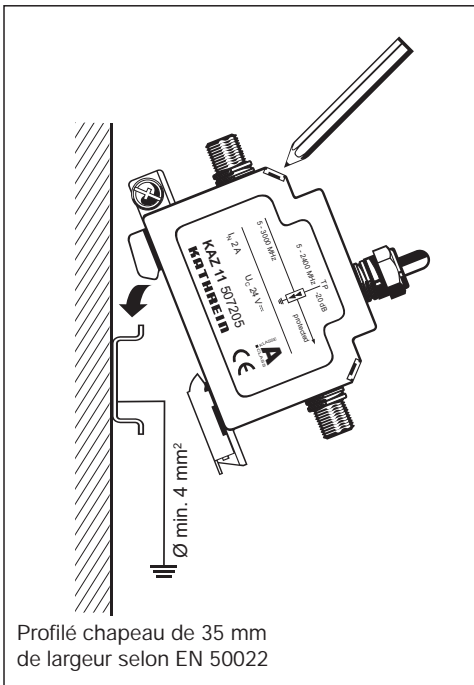
N'installez pas en cascade plus de deux KAZ 11 en flux de transport des signaux.



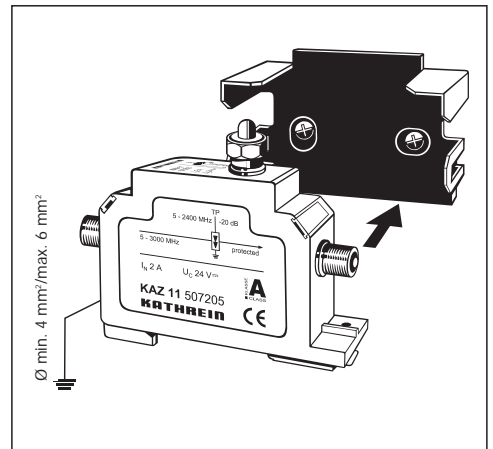
Dimensions



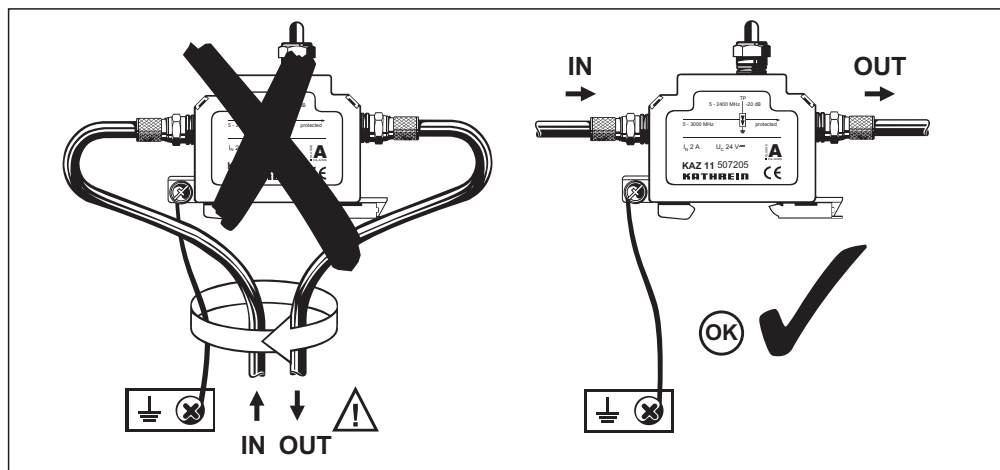
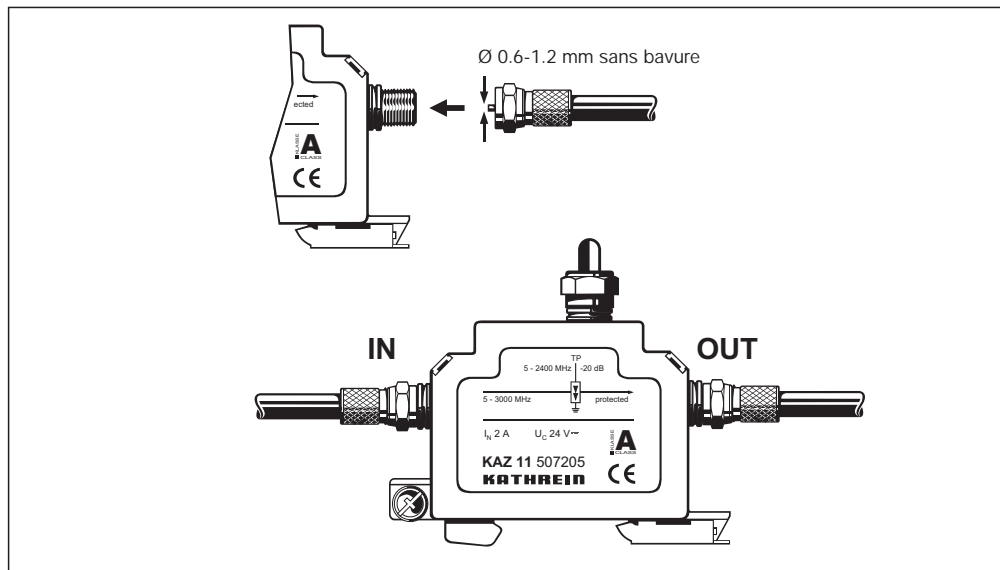
Montage sur profilé chapeau



Montage sur le mur



Raccordement



Les appareils électroniques ne doivent pas être mis dans la poubelle de la maison, mais doivent être recyclés correctement selon la directive 2002/96/EG DU PARLEMENT ET DU CONSEIL EUROPEEN du 27 janvier 2003 concernant les appareils électroniques et électriques usagés.

Nous vous prions de mettre cet appareil à la fin de son utilisation dans un emplacement prévu pour son recyclage.

Internet: <http://www.kathrein.de>