

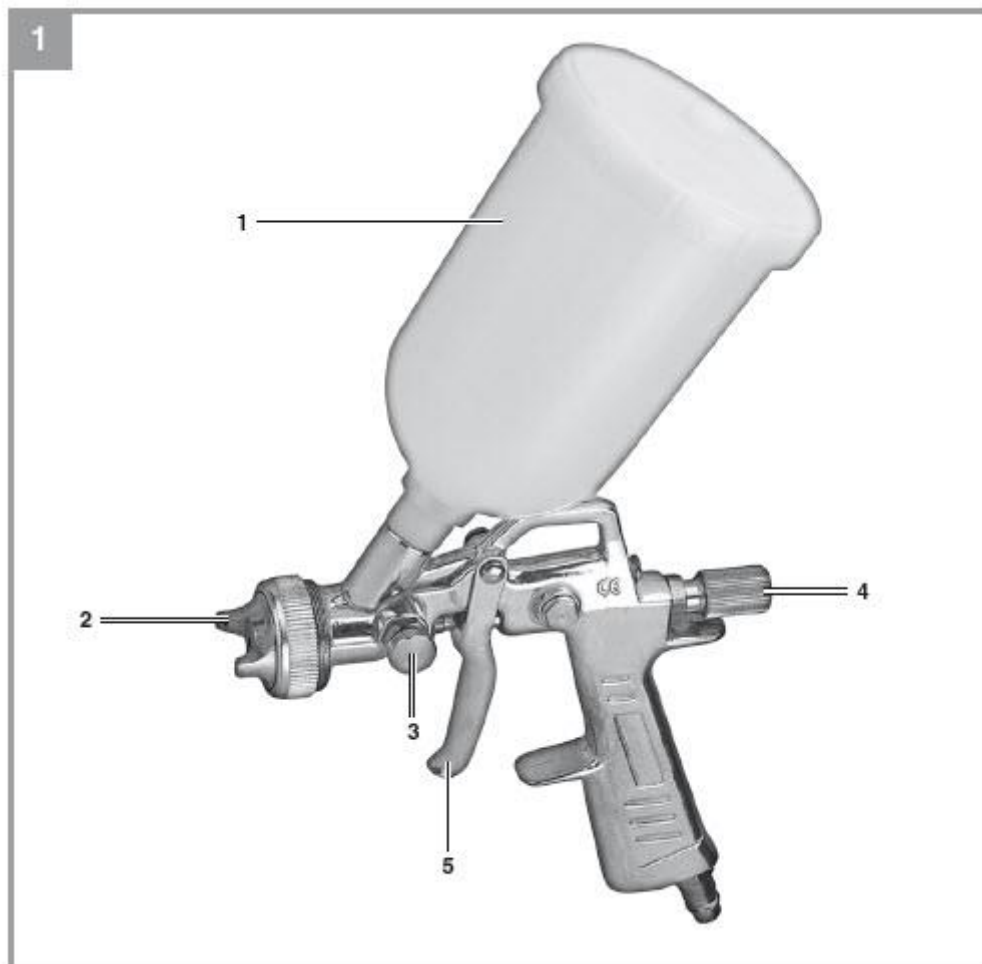
INSTRUKCJA OBSŁUGI

Nr produktu 1381954

Pistolet natryskowy pneumatyczny Einhell 4133000 4 bar



Einhell 9 CE



**Informacja**

Przeczytaj instrukcję obsługi, aby zmniejszyć ryzyko obrażeń

**Ostrożność!**

Noś nauszники s. Oddziaływanie hałasu może spowodować uszkodzenie słuchu.

**Ostrożność!**

Nosić okulary ochronne. Powstające podczas pracy iskry lub drzazgi, wióry i pył emitowane przez urządzenie mogą spowodować utratę wzroku.

**Ostrożność!**

Noś maskę do oddychania. Podczas obróbki drewna i innych materiałów mogą powstawać szkodliwe dla zdrowia pyły. Nigdy nie używaj urządzenia do pracy na materiałach zawierających azbest!

**Ważne!**

Zdemontować i wyczyścić sprzęt natychmiast po każdym użyciu. Tylko w ten sposób można utrzymać zwilżane części w czystości i zapobiec ich zatykaniu. Części, które nie są czyszczone, mogą się zatkać, powodując awarię sprzętu.

Niebezpieczeństwo!

Podczas korzystania z urządzenia należy przestrzegać kilku środków ostrożności, aby uniknąć obrażeń i uszkodzeń. Prosimy o dokładne zapoznanie się z całą instrukcją obsługi i zasadami bezpieczeństwa. Przechowuj tę instrukcję w bezpiecznym miejscu, aby informacje były dostępne przez cały czas. W przypadku przekazania urządzenia innej osobie należy przekazać również niniejszą instrukcję obsługi i przepisy bezpieczeństwa. Nie ponosimy żadnej odpowiedzialności za szkody lub wypadki powstałe w wyniku nieprzestrzegania tych instrukcji i zasad bezpieczeństwa.

1. Przepisy bezpieczeństwa

Niebezpieczeństwo!

Przeczytaj wszystkie przepisy i instrukcje dotyczące bezpieczeństwa. Wszelkie błędy popełnione w przestrzeganiu zasad bezpieczeństwa i instrukcji mogą spowodować porażenie prądem, pożar i/lub poważne obrażenia. Wszystkie przepisy bezpieczeństwa i instrukcje należy przechowywać w bezpiecznym miejscu do wykorzystania w przyszłości.

1.1 Instrukcje bezpieczeństwa dotyczące pracy ze sprężonym powietrzem i pistoletami do piaskowania

- Podczas pracy sprężarki i przewody osiągną wysokie temperatury. Unikać kontaktu! Ryzyko poparzenia!
- Gazy lub opary zasysane przez sprężarkę muszą być wolne od składników, które mogą spowodować pożar lub wybuch wewnątrz sprężarki.
- Podczas odłączania złącza węża trzymaj element łączący w dłoni, aby zapobiec obrażeniom spowodowanym uderzeniem węża.
- Podczas pracy z pistoletem do przedmuchiwania należy nosić okulary ochronne. Obrażenia mogą łatwo powstać w wyniku kontaktu z ciałami obcymi i śrutowanymi częściami.
- Nigdy nie kieruj pistoletu do przedmuchiwania na inne osoby i nigdy nie używaj go do czyszczenia wciąż noszonych ubrań.

1.2. Informacje dotyczące bezpieczeństwa podczas malowania natryskowego

- Nigdy nie przetwarzaj farb ani rozpuszczalników o temperaturze zapłonu poniżej 55°C.
- Nie podgrzewać lakierów i rozpuszczalników, ponieważ są one łatwopalne.
- Podczas przetwarzania szkodliwych cieczy konieczne jest stosowanie sprzętu filtrującego (masek na twarz). Należy również zwrócić uwagę na informacje dotyczące środków ostrożności publikowane przez producentów tych płynów.

- Zakaz palenia podczas opryskiwania oraz w pomieszczeniu roboczym. Opary farby są wysoce łatwopalne.
- Upewnij się, że w pomieszczeniu roboczym nie ma otwartego ognia ani otwartego światła. Nie należy używać maszyn iskrzących.
- Nie przechowuj ani nie spożywaj jedzenia i napojów w pomieszczeniu roboczym. Opary farby są szkodliwe.
- Szczegóły i oznaczenia Rozporządzenia w sprawie substancji niebezpiecznych, które są umieszczone na opakowaniu zewnętrznym przetwarzanego materiału, należy przestrzegać. W razie potrzeby należy podjąć dodatkowe środki ochronne, w szczególności noszenie odpowiedniej odzieży i masek.
- Pomieszczenie robocze musi być większe niż 30 m³ i posiadać wystarczającą wentylację do opryskiwania i suszenia. Nigdy nie rozpylaj pod wiatr. Podczas rozpylania substancji łatwopalnych lub niebezpiecznych zawsze należy przestrzegać przepisów lokalnych władz policyjnych.
- Nigdy nie przetwarzaj mediów takich jak benzyna lakowa, alkohol butylowy i chlorek metylenu za pomocą węża ciśnieniowego z PVC (zmniejszona żywotność).
- Niebezpieczeństwo! Nigdy nie kieruj pistoletu do malowania na siebie, inne osoby lub zwierzęta.
- Odpowiednio utylizować pozostałości farby i środków czyszczących zgodnie z lokalnymi przepisami i regulacjami.
- Resztki farby należy oddać do odpowiedniego punktu zbiórki. Jeśli nie jesteś pewien, zapytaj władze lokalne, gdzie znajduje się najbliższy punkt zbiórki.
 - Rozpylenie na skórę może wprowadzać toksyny do organizmu. Natychmiast wezwać lekarza, jeśli strumień spowoduje uszkodzenie skóry lub wniknie w skórę.
 - Istnieje ryzyko niebezpieczeństwa związanego z wdychaniem lub wchłanianiem i kontaktem z materiałami powłokowymi lub detergentami. Upewnij się, że zapewniona jest wystarczająca wentylacja techniczna lub naturalna.
- Należy zawsze uważać, aby maksymalne ciśnienie robocze nie zostało przekroczone.

Niniejsze instrukcje bezpieczeństwa należy przechowywać w bezpiecznym miejscu.

2. Układ i dostarczone elementy

2.1 Układ (rys. 1)

1. Pojemnik
2. Dysza obrotowa
3. Regulator punktowy / szerokostożkowy
4. Regulator głośności
5. Dźwignia spustu

2.2 Dostarczone elementy

- Otworzyć opakowanie i ostrożnie wyjąć sprzęt.

- Usun materiały opakowaniowe oraz wszelkie opakowania i/lub zabezpieczenia transportowe (jeśli są dostępne).
- Sprawdź, czy wszystkie elementy są dostarczone.
- Sprawdź sprzęt i akcesoria pod kątem uszkodzeń transportowych.
- W miarę możliwości prosimy o zachowanie opakowania do końca okresu gwarancyjnego.

Niebezpieczeństwo!

Sprzęt i materiały opakowaniowe nie są zabawkami. Nie pozwalaj dzieciom bawić się plastikowymi torbami, foliami lub małymi częściami. Istnieje niebezpieczeństwo połknięcia lub uduszenia!

- Pistolet do malowania z puszką zasilaną grawitacyjnie
- Oryginalna instrukcja obsługi

3. Właściwe użytkowanie

Nadaje się do natryskiwania farb i lakierów. Sprzętu należy używać wyłącznie zgodnie z jego przeznaczeniem. Każde inne użycie uważane jest za nadużycie. Użytkownik/operator, a nie producent, ponosi odpowiedzialność za wszelkie szkody lub obrażenia wszelkiego rodzaju powstałe w wyniku tego. Należy pamiętać, że nasze urządzenia nie zostały zaprojektowane do zastosowań komercyjnych, handlowych lub przemysłowych. Nasza gwarancja zostanie unieważniona, jeśli maszyna będzie używana w działalności komercyjnej, handlowej lub przemysłowej lub do równoważnych celów.

4. Dane techniczne

Ciśnienie robocze:	3-4 bar
Średnica dyszy w mm	1,4
Objętość zbiornika w l	0,6
Waga w kg	0,5

Niebezpieczeństwo!

Dźwięk i wibracje

Wartości hałasu i wibracji zostały zmierzone zgodnie z normą EN 14462.

Poziom ciśnienia akustycznego LpA	85 dB(A)
Poziom mocy akustycznej LWA	96 dB(A)

Noś nauszniaki s.

Oddziaływanie hałasu może spowodować uszkodzenie słuchu.

Ogranicz emisję hałasu i wibracje do minimum.

- Używaj tylko urządzeń, które są w idealnym stanie technicznym.
- Regularnie serwisować i czyścić urządzenie.
- Dostosuj swój styl pracy do urządzenia.
- Nie przeciążaj urządzenia.
- W razie potrzeby oddaj urządzenie do serwisu.
- Wyłączaj urządzenie, gdy nie jest używane.
- Nosić rękawice ochronne.

5. Przed uruchomieniem sprzętu

5.1 Szybkie połączenie

Połączenie

Wciśnij końcówkę węża sprężonego powietrza w szybkozłączkę, tuleja automatycznie wyskoczy do przodu.

Rozłączenie

Odciągnij tuleję i wyjmij wąż. Ostrzeżenie! Odpinając złączkę węża, przytrzymaj część złączki w dłoni aby zapobiec obrażeniom spowodowanym odrzuceniem węża do tyłu.

Wąż sprężonego powietrza jest również wyposażony w szybkozłączce, do którego można podłączyć akcesoria zgodnie z powyższym opisem.

6. Działanie

Odkręć pokrywę zbiornika, napełnić ją lakierem lub farbą i ponownie uszczelnić. Podłącz zasilanie sprężonym powietrzem. Ustawić ciśnienie powietrza na reduktorze ciśnienia sprężarki. Do powlekania lakieru należy zastosować reduktor ciśnienia z filtrem, aby usunąć ze sprężonego powietrza pozostałości oleju i wody.

Wyregulować dyszę obrotową (2) zgodnie z kierunkiem ruchu podczas malowania. Wymaganą objętość rozprowadzania i aplikacji można ustawić za pomocą regulatora punktowego/szerokiego stożka (3) i regulatora objętości (4).

Bezstopniowa dźwignia spustu (5) umożliwia dokładne dozowanie natrykiwanego materiału. Im bardziej naciskasz dźwignię spustu (5), tym więcej materiału zostanie dodane do sprężonego powietrza. Maksymalną objętość materiału powłokowego można ograniczyć za pomocą regulatora objętości (4).

Wskazówka: Przed rozpoczęciem pracy należy przeprowadzić krótki test na gazecie, aby znaleźć idealne ustawienia. Najlepsze efekty można osiągnąć stosując materiał w kilku warstwach, nakładając go naprzemiennymi ruchami poziomymi i pionowymi. Zachowaj stałą odległość od przedmiotu obrabianego, aby zapewnić jednolite rezultaty, a także naciśnij dźwignię spustu, obracając urządzenie aż do krawędzi przedmiotu obrabianego i poza nią, aby uniknąć widocznych gołych miejsc.

7. Czyszczenie, konserwacja i zamawianie części zamiennych

Ostrzeżenie! Przed czyszczeniem odłącz narzędzie pneumatyczne od źródła sprężonego powietrza.

Ważny! Nie zanurzaj całkowicie narzędzia w rozpuszczalniku.

7.1 Czyszczenie

- Wyczyść również dyszę, jeśli zostanie nieoczekiwanie zatkana lub wzór natrysku jest zły.
- Zalecamy czyszczenie urządzenia natychmiast po jego użyciu.
- Po użyciu wyczyść akcesoria odpowiednim środkiem czyszczącym (przestrzegaj instrukcji na materiałach roboczych).

7.2 Konserwacja

Wewnątrz urządzenia nie ma części, które wymagają dodatkowej konserwacji.

7.3 Zamawianie części zamiennych:

Przy zamawianiu części zamiennych prosimy o podanie następujących danych:

- Typ maszyny
- Numer artykułu maszyny
- Numer identyfikacyjny maszyny
- Numer części zamiennej wymaganej części

Najnowsze ceny i informacje można znaleźć na stronie www.isc-gmbh.info

8. Utylizacja i recykling

Sprzęt jest dostarczany w opakowaniu zabezpieczającym przed uszkodzeniem w transporcie. Surowce w tym opakowaniu mogą być ponownie wykorzystane lub poddane recyklingowi. Sprzęt i jego akcesoria wykonane są z różnego rodzaju materiałów, takich jak metal i tworzywa sztuczne. Nigdy nie wyrzucaj wadliwego sprzętu do śmieci domowych. Sprzęt należy oddać do odpowiedniego punktu zbiórki w celu właściwej utylizacji. Jeśli nie wiesz, gdzie znajduje się taki punkt zbiórki, powinieneś zapytać w swoim urzędzie gminy.

9. Przechowywanie

Przechowuj sprzęt i akcesoria w ciemnym i suchym miejscu w temperaturze powyżej zera. Idealna temperatura przechowywania wynosi od 5 do 30°C. Przechowuj elektronarzędzie w oryginalnym opakowaniu. Przedruk lub powielanie w jakikolwiek inny sposób, w całości lub w części, dokumentacji i dokumentów towarzyszących produktom jest dozwolone tylko za wyraźną zgodą firmy iSC GmbH. Z zastrzeżeniem zmian technicznych.

Informacje dotyczące utylizacji

a) Produkt



Urządzenie elektroniczne są odpadami do recyklingu i nie wolno wyrzucać ich z odpadami gospodarstwa domowego. Pod koniec okresu eksploatacji, dokonaj utylizacji produktu zgodnie z odpowiednimi przepisami ustawowymi. Wyjmij włożony akumulator i dokonaj jego utylizacji oddzielnie

b) Akumulatory

Ty jako użytkownik końcowy jesteś zobowiązany przez prawo (rozporządzenie dotyczące baterii i akumulatorów) aby zwrócić wszystkie zużyte akumulatory i baterie. Pozbywanie się tych elementów w odpadach domowych jest prawnie zabronione. Zanieczyszczone akumulatory są oznaczone tym symbolem, aby wskazać, że unieszkodliwianie odpadów w domowych jest zabronione. Oznaczenia dla metali ciężkich są następujące: Cd = kadm, Hg = rtęć, Pb = ołów (nazwa znajduje się na akumulatorach, na przykład pod symbolem kosza na śmieci po lewej stronie).

Certyfikat gwarancji

Szanowny Kliencie,

Wszystkie nasze produkty przechodzą rygorystyczne kontrole jakości, aby upewnić się, że dotrą do Ciebie w idealnym stanie. W mało prawdopodobnym przypadku wystąpienia usterki w urządzeniu prosimy o kontakt z naszym działem serwisowym pod adresem podanym na karcie gwarancyjnej. Możesz również skontaktować się z nami telefonicznie, korzystając z podanego numeru serwisowego.

Proszę zwrócić uwagę na następujące warunki, na jakich można zgłaszać roszczenia gwarancyjne:

1. Niniejsze warunki gwarancji dotyczą wyłącznie konsumentów, tj. osób fizycznych, które nie zamierzają używać tego produktu ani do działalności komercyjnej, ani do jakiegokolwiek innej działalności na własny rachunek. Niniejsze warunki gwarancji regulują dodatkowe usługi gwarancyjne, które wymieniony poniżej producent obiecuje nabywcom swoich nowych produktów w uzupełnieniu ich ustawowych praw gwarancyjnych. Niniejsza gwarancja nie ma wpływu na ustawowe roszczenia gwarancyjne. Nasza gwarancja jest dla Ciebie bezpłatna.

2. Usługi gwarancyjne obejmują wyłącznie wady wynikające z wad materiałowych lub produkcyjnych produktu zakupionego u producenta wymienionego poniżej i ograniczają się do usunięcia wspomnianych wad produktu lub wymiany produktu, w zależności od tego, co preferujemy. Należy pamiętać, że nasze urządzenia nie są przeznaczone do zastosowań komercyjnych, handlowych lub profesjonalnych. Umowa gwarancyjna nie zostanie zawarta, jeśli urządzenie było używane w działalności komercyjnej, handlowej lub przemysłowej lub było narażone na podobne obciążenia w okresie gwarancyjnym.

3. Nasza gwarancja nie obejmuje:

- Uszkodzenia urządzenia spowodowane nieprzebrzeganiem instrukcji montażu lub nieprawidłowej instalacji, nieprzebrzeganiem instrukcji obsługi (np. instrukcji lub narażając urządzenie na działanie nietypowych warunków środowiskowych lub przez brak dbałości i konserwacji).
- Uszkodzenia urządzenia spowodowane nadużyciem lub nieprawidłowym użytkowaniem (np. przeciążeniem urządzenia lub użyciem lub niezatwierdzonymi narzędziami lub akcesoriami), przedostaniem się do urządzenia ciał obcych (takich jak piasek, kamienie lub kurz, uszkodzenia transportowe), użyciem siły lub uszkodzeń spowodowanych siłami zewnętrznymi (na przykład przez upuszczenie).
- Uszkodzenia urządzenia lub jego części spowodowane normalnym lub naturalnym zużyciem lub normalnym użytkowaniem urządzenia.

4. Gwarancja obowiązuje przez okres 24 miesięcy licząc od daty zakupu urządzenia. Roszczenia gwarancyjne należy zgłaszać przed upływem okresu gwarancyjnego w ciągu dwóch tygodni od zauważenia wady. Po upływie okresu gwarancyjnego żadne roszczenia gwarancyjne nie będą uwzględniane. Pierwotny okres gwarancji pozostaje ważny dla urządzenia nawet po przeprowadzeniu naprawy lub wymianie części. W takich przypadkach wykonane prace lub zamontowane części nie spowodują przedłużenia okresu gwarancji, a nowa gwarancja nie będzie aktywna na wykonaną pracę lub zamontowane części. Dotyczy to również korzystania z usługi na miejscu.

5. W celu zgłoszenia reklamacji w ramach gwarancji należy zarejestrować wadliwe urządzenie na stronie: www.isc-gmbh.info. Zachowaj rachunek lub inny dowód zakupu nowego urządzenia. Urządzenia zwrócone bez dowodu zakupu lub bez tabliczki znamionowej nie będą objęte gwarancją, ponieważ prawidłowa identyfikacja nie będzie możliwa. Jeśli wada jest objęta naszą gwarancją, przedmiot zostanie natychmiast naprawiony i zwrócony do Ciebie lub wyślemy Ci nowy zamiennik.

Oczywiście z przyjemnością oferujemy również odpłatną naprawę wszelkich usterek, które nie są objęte zakresem niniejszej gwarancji lub urządzeń, które nie są już objęte gwarancją. Aby skorzystać z tej usługi, prosimy o przesłanie urządzenia na nasz adres serwisowy. Należy również zapoznać się z ograniczeniami niniejszej gwarancji dotyczącymi części zużywających się, materiałów eksploatacyjnych i brakujących części, jak określono w informacjach serwisowych w niniejszej instrukcji obsługi.

<http://www.conrad.pl>