

Einhell

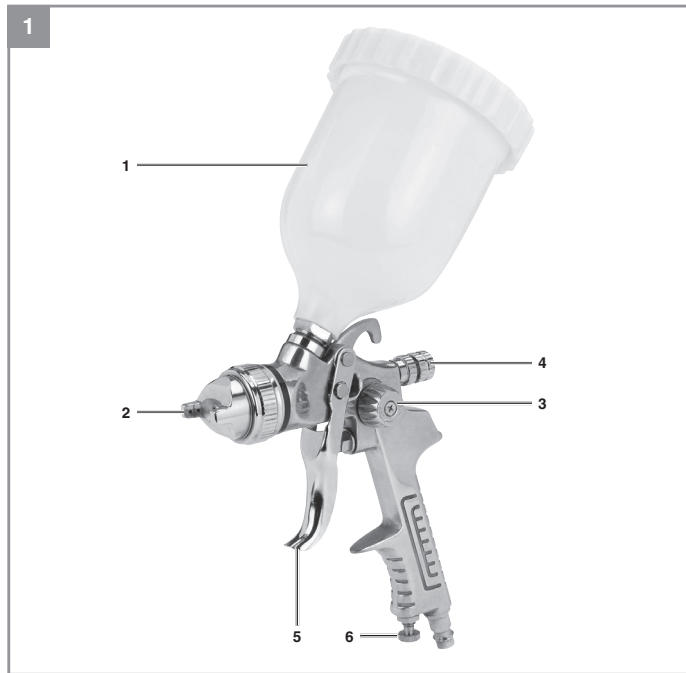
Farbspritzpistole mit Fließbecher

D	Originalbetriebsanleitung Farbspritzpistole mit Fließbecher	FIN	Alkuperäiskäyttöohje Väriruiskutuspuistooli valupikarilla
GB	Original operating instructions Paint spray gun with gravity-feed can	RUS	Оригинальное руководство по эксплуатации Пистолет-распылитель с верхним распо ложением стакана
F	Instructions d'origine Pistolet à peinture avec godet in- tégré	SLO	Originalna navodila za uporabo Pištola za razprševanje barve, z lončkom
I	Istruzioni per l'uso originali Aerografo con serbatoio superiore	H	Eredeti használati utasítás Festékszóró pisztoly felsőtartállyal
DK/ N	Original betjeningsvejledning Malepistol med beholder	RO	Instrucțiuni de utilizare originale Pistol de stropit vopsea cu recipient de curgere
S	Original-bruksanvisning Färgsprutpistol med överliggande bägare	GR	Πρωτότυπες Οδηγίες χρήσης Πιστόλι ψεκασμού βαφών με δοχείο
CZ	Originální návod k obsluze Stříkací pistole na barvu s horní nádobkou		
SK	Originálny návod na obsluhu Striekacia pištoľ na farbu s prúdo- vou nádobkou		
NL	Originele handleiding Verfspuitpistool met vloeibeker		
E	Manual de instrucciones original Pistola pulverizadora para pintura con copa		



Art.-Nr.: 41.330.30

I.-Nr.: 11027





Gefahr! - Zur Verringerung des Verletzungsrisikos Bedienungsanleitung lesen



Vorsicht! Tragen Sie einen Gehörschutz. Die Einwirkung von Lärm kann Gehörverlust bewirken.



Vorsicht! Tragen Sie eine Staubschutzmaske. Beim Bearbeiten von Holz und anderer Materialien kann gesundheitsschädlicher Staub entstehen. Asbesthaltiges Material darf nicht bearbeitet werden!



Vorsicht! Tragen Sie eine Schutzbrille. Während der Arbeit entstehende Funken oder aus dem Gerät heraustretende Splitter, Späne und Stäube können Sichtverlust bewirken.



Hinweis! Zerlegen und Reinigen Sie das Gerät unmittelbar nach jeder Benutzung. Nur so bleiben die farbführenden Teile des Gerätes sauber und verkleben nicht. Ungereinigte Bauteile können verkleben und führen zum Defekt.

Gefahr!

Beim Benutzen von Geräten müssen einige Sicherheitsvorkehrungen eingehalten werden, um Verletzungen und Schäden zu verhindern. Lesen Sie diese Bedienungsanleitung / Sicherheitshinweise deshalb sorgfältig durch. Bewahren Sie diese gut auf, damit Ihnen die Informationen jederzeit zur Verfügung stehen. Falls Sie das Gerät an andere Personen übergeben sollten, händigen Sie diese Bedienungsanleitung / Sicherheitshinweise bitte mit aus. Wir übernehmen keine Haftung für Unfälle oder Schäden, die durch Nichtbeachten dieser Anleitung und den Sicherheitshinweisen entstehen.

1. Sicherheitshinweise**Gefahr!**

Lesen Sie alle Sicherheitshinweise und Anweisungen. Versäumnisse bei der Einhaltung der Sicherheitshinweise und Anweisungen können elektrischen Schlag, Brand und/oder schwere Verletzungen verursachen. **Bewahren Sie alle Sicherheitshinweise und Anweisungen für die Zukunft auf.**

1. Sicherheitshinweise**1.1 Sicherheitshinweise zum Arbeiten mit Druckluft und Ausblaspistolen**

- Verdichter und Leitungen erreichen im Betrieb hohe Temperaturen. Berührungen führen zu Verbrennungen.
- Die vom Verdichter angesaugten Gase oder Dämpfe sind frei von Beimengungen zu halten, die in dem Verdichter zu Bränden oder Explosionen führen können.
- Beim Lösen der Schlauchkupplung ist das Kupplungsstück des Schlauches mit der Hand festzuhalten, um Verletzungen durch den zurückschnellenden Schlauch zu vermeiden.
- Bei Arbeiten mit der Ausblaspistole Schutzbrille tragen. Durch Fremdkörper und weggeblasene Teile können leicht Verletzungen verursacht werden.
- Mit der Ausblaspistole keine Personen anblasen oder Kleidung am Körper reinigen.

1.2 Sicherheitshinweise beim Farbspritzen

- Keine Lacke oder Lösungsmittel mit einem Flammpunkt von weniger als 55° C verarbeiten.
- Lacke und Lösungsmittel nicht erwärmen, da leicht entflammbar.
- Werden gesundheitsschädliche Flüssigkeiten verarbeitet, sind zum Schutz Filtergeräte (Gesichtsmasken) erforderlich. Beachten Sie auch die von den Herstellern solcher Stoffe gemachten Angaben über Schutzmaßnahmen.
- Die auf den Umverpackungen der verarbeiteten Materialien aufgetragenen Angaben und Kennzeichnungen der Gefahrstoffverordnung sind zu beachten. Gegebenenfalls sind zusätzliche Schutzmaßnahmen zu treffen, insbesondere geeignete Kleidung und Masken zu tragen.
- Während des Spritzvorgangs sowie im Arbeitsraum darf nicht geraucht werden. Auch Farbdämpfe sind leicht brennbar.
- Feuerstellen, offenes Licht oder funkenschlappende Maschinen dürfen nicht vorhanden sein bzw. betrieben werden.
- Speisen und Getränke nicht im Arbeitsraum aufbewahren oder verzehren. Farbdämpfe sind schädlich.
- Der Arbeitsraum muss größer als 30 m³ sein und es muss ausreichender Luftwechsel beim Spritzen und Trocknen gewährleistet sein. Nicht gegen den Wind spritzen. Grundsätzlich beim Verspritzen von brennbaren bzw. gefährlichen Spritzgütern die Bestimmungen der örtlichen Polizeibehörde beachten.
- In Verbindung mit dem PVC-Druckschlauch keine Medien wie Testbenzin, Butylalkohol und Methylenchlorid verarbeiten (verminderte Lebensdauer).
- **Gefahr!** Niemals die Farbsprühpistole auf sich selbst, Personen oder Tiere richten
- Beachten Sie zur fachgerechten Entsorgung von Farbresten und Reinigungsmitteln die örtlichen Vorschriften und Gesetze.
- Farbreste müssen an einer geeigneten Sammelstelle abgegeben werden. Wenn Ihnen keine Sammelstelle bekannt ist sollten Sie bei der Gemeindeverwaltung nachfragen.
- Bei einer Einspritzung in die Haut durch den Strahl können Giftstoffe in den Körper gelangen. Suchen Sie sofort einen Arzt auf wenn der Sprühstrahl die Haut verletzt oder durchdringt.
- Es besteht die Gefahr durch Inhalation, Kontakt oder Absorption von Beschichtungsf-

fen oder Reinigungsflüssigkeiten. Stellen Sie sicher, dass eine ausreichende technische oder natürliche Lüftung vorhanden ist.

- Achten Sie stets darauf, dass der maximale Arbeitsdruck nicht überschritten wird.

Bewahren Sie die Sicherheitshinweise gut auf.

2. Gerätebeschreibung und Lieferumfang

2.1 Gerätebeschreibung (Bild 1)

1. Behälter
2. drehbare Düse
3. Regler Punkt-/Breitstrahl
4. Mengenregler
5. Abzugshebel
6. Luftmengenregler

2.2 Lieferumfang

- Öffnen Sie die Verpackung und nehmen Sie das Gerät vorsichtig aus der Verpackung.
- Entfernen Sie das Verpackungsmaterial sowie Verpackungs- und Transportsicherungen (falls vorhanden).
- Überprüfen Sie, ob der Lieferumfang vollständig ist.
- Kontrollieren Sie das Gerät und die Zubehörteile auf Transportschäden.
- Bewahren Sie die Verpackung nach Möglichkeit bis zum Ablauf der Garantiezeit auf.

Gefahr!

Gerät und Verpackungsmaterial sind kein Kinderspielzeug! Kinder dürfen nicht mit Kunststoffbeuteln, Folien und Kleinteilen spielen! Es besteht Verschluckungs- und Erstickungsgefahr!

- Farbspritzpistole mit Fließbecher
- Originalbetriebsanleitung

3. Bestimmungsgemäße Verwendung

Geeignet zum Versprühen von Farben und Lacken.

Die Maschine darf nur nach ihrer Bestimmung verwendet werden. Jede weitere darüber hinausgehende Verwendung ist nicht bestimmungsgemäß. Für daraus hervorgerufene Schäden oder Verletzungen aller Art haftet der Benutzer/Bediener und nicht der Hersteller.

Bitte beachten Sie, dass unsere Geräte bestimmungsgemäß nicht für den gewerblichen, handwerklichen oder industriellen Einsatz konstruiert wurden. Wir übernehmen keine Gewährleistung, wenn das Gerät in Gewerbe-, Handwerks- oder Industriebetrieben sowie bei gleichzusetzenden Tätigkeiten eingesetzt wird.

4. Technische Daten

Arbeitsdruck in bar	3-3,5
Düsendurchmesser in mm	1,5
Behältervolumen in l	0,6
Gewicht in kg	0,6

Gefahr!

Geräusch und Vibration

Die Geräusch- und Vibrationswerte wurden entsprechend EN ISO 14462 ermittelt.

Schalldruckpegel L_{pA}	76 dB(A)
Schalleistungspegel L_{WA}	87 dB(A)

Tragen Sie einen Gehörschutz.

Die Einwirkung von Lärm kann Gehörverlust bewirken.

Beschränken Sie die Geräuschentwicklung und Vibration auf ein Minimum!

- Verwenden Sie nur einwandfreie Geräte.
- Warten und reinigen Sie das Gerät regelmäßig.
- Passen Sie Ihre Arbeitsweise dem Gerät an.
- Überlasten Sie das Gerät nicht.
- Lassen Sie das Gerät gegebenenfalls überprüfen.
- Schalten Sie das Gerät aus, wenn es nicht benutzt wird.
- Tragen Sie Handschuhe.

5. Vor Inbetriebnahme

5.1 Schnellkupplung

Anschließen:

Schieben Sie den Nippel Ihres Druckluftschlauches in die Schnellkupplung, Hülse springt automatisch nach vorn.

Trennen:

Ziehen Sie die Hülse zurück und entfernen Sie den Schlauch. **Warnung! Beim Lösen der Schlauchkupplung ist das Kupplungsstück des Schlauches mit der Hand festzuhalten, um Verletzungen durch den zurückschnellenden Schlauch zu vermeiden.**

Der Druckluftschlauch ist ebenfalls mit einer Schnellkupplung ausgestattet, mit der das Zubehör wie oben beschrieben angeschlossen werden kann.

6. Bedienung

Behälterdeckel abschrauben, mit Lack bzw. Farbe füllen und wieder verschließen. Druckluftanschluss vornehmen.

Luftdruck am Druckminderer des Kompressors einstellen. Beim Lackieren muss ein Filterdruckminderer verwendet werden, um die Druckluft von Öl- und Wasserrückständen zu säubern.

Die drehbare Düse (2) je nach Bewegungsrichtung beim Lackieren einstellen. Mit dem Regler Punkt-/Breitstrahl (3) und dem Mengenregler (4) kann die gewünschte Streuung und Auftragsmenge voreingestellt werden.

Die Luftmenge kann am Luftmengenregler (6) eingestellt werden.

Der stufenlos bedienbare Abzugshebel (5) ermöglicht eine exakte Dosierung des Sprühmaterials. Je weiter der Abzugshebel (5) gedrückt wird, desto mehr Lack wird der Druckluft beigemischt. Die maximale Lackmenge kann mit dem Mengenregler (4) begrenzt werden.

Tipp: Vor Arbeitsbeginn sollte ein kurzer Test an einem Zeitungspapier durchgeführt werden um die optimale Einstellung zu ermitteln. Das beste Ergebnis lässt sich erzielen wenn in mehreren Schichten, abwechselnd horizontal vertikal auf-

getragen, gearbeitet wird. Für ein gleichmäßiges Arbeitsergebnis konstanten Abstand zum Werkstück einhalten und auch während des Schwenkens auf bzw. über den Rand des Werkstücks den Abzugshebel betätigen, damit sichtbare Ansatzstellen vermieden werden.

7. Reinigung, Wartung und Ersatzteilbestellung

Warnung! Trennen Sie vor Reinigung das Druckluftwerkzeug von der Druckluftquelle.

Hinweis! Legen sie das Werkzeug nicht komplett in ein Lösungsmittel.

7.1 Reinigung

- Reinigen Sie die Düse auch bei unerwarteter Blockade oder verunreinigtem Spritzbild.
- Wir empfehlen, dass Sie das Gerät direkt nach jeder Benutzung reinigen.
- Reinigen Sie das Zubehör nach dem Gebrauch mit einem geeigneten Mittel (Hinweise auf den verarbeitenden Substanzen beachten).

7.2 Wartung

Im Geräteinneren befinden sich keine weiteren zu wartenden Teile.

7.3 Ersatzteilbestellung:

Bei der Ersatzteilbestellung sollten folgende Angaben gemacht werden;

- Typ des Gerätes
- Artikelnummer des Gerätes
- Ident-Nummer des Gerätes
- Ersatzteilnummer des erforderlichen Ersatzteils

Aktuelle Preise und Infos finden Sie unter www.isc-gmbh.info

8. Entsorgung und Wiederverwertung

Das Gerät befindet sich in einer Verpackung um Transportschäden zu verhindern. Diese Verpackung ist Rohstoff und ist somit wieder verwendbar oder kann dem Rohstoffkreislauf zurückgeführt werden. Das Gerät und dessen Zubehör bestehen aus verschiedenen Materialien, wie z.B. Metall und Kunststoffe. Defekte Geräte gehören nicht in den Hausmüll. Zur fachgerechten Entsorgung sollte das Gerät an einer geeigneten Sammelstellen abgegeben werden. Wenn Ihnen keine Sammelstelle bekannt ist, sollten Sie bei der Gemeindeverwaltung nachfragen.

9. Lagerung

Lagern Sie das Gerät und dessen Zubehör an einem dunklen, trockenen und frostfreiem Ort. Die optimale Lagertemperatur liegt zwischen 5 und 30 °C. Bewahren Sie das Elektrowerkzeug in der Originalverpackung auf.

Der Nachdruck oder sonstige Vervielfältigung von Dokumentation und Begleitpapieren der Produkte, auch auszugsweise, ist nur mit ausdrücklicher Zustimmung der iSC GmbH zulässig.

Technische Änderungen vorbehalten

Garantiekunde

Sehr geehrte Kundin, sehr geehrter Kunde,
unsere Produkte unterliegen einer strengen Qualitätskontrolle. Sollte dieses Gerät dennoch einmal nicht einwandfrei funktionieren, bedauern wir dies sehr und bitten Sie, sich an unseren Servicedienst unter der auf dieser Garantiekarte angegebenen Adresse zu wenden. Gerne stehen wir Ihnen auch telefonisch über die angegebene Servicenummer zur Verfügung. Für die Geltendmachung von Garantieansprüchen gilt folgendes:

1. Diese Garantiebedingungen richten sich ausschließlich an Verbraucher, d. h. natürliche Personen, die dieses Produkt weder im Rahmen ihrer gewerblichen noch anderen selbständigen Tätigkeit nutzen wollen. Diese Garantiebedingungen regeln zusätzliche Garantieleistungen, die der u. g. Hersteller zusätzlich zur gesetzlichen Gewährleistung Käufern seiner Neugeräte verspricht. Ihre gesetzlichen Gewährleistungsansprüche werden von dieser Garantie nicht berührt. Unsere Garantieleistung ist für Sie kostenlos.
2. Die Garantieleistung erstreckt sich ausschließlich auf Mängel an einem von Ihnen erworbenen neuen Gerät des u. g. Herstellers, die auf einem Material- oder Herstellungsfehler beruhen und ist nach unserer Wahl auf die Behebung solcher Mängel am Gerät oder den Austausch des Gerätes beschränkt. Bitte beachten Sie, dass unsere Geräte bestimmungsgemäß nicht für den gewerblichen, handwerklichen oder beruflichen Einsatz konstruiert wurden. Ein Garantievertrag kommt daher nicht zustande, wenn das Gerät innerhalb der Garantiezeit in Gewerbe-, Handwerks- oder Industriebetrieben verwendet wurde oder einer gleichzusetzenden Beanspruchung ausgesetzt war.
3. Von unserer Garantie ausgenommen sind:
 - Schäden am Gerät, die durch Nichtbeachtung der Montageanleitung oder aufgrund nicht fachgerechter Installation, Nichtbeachtung der Gebrauchsanleitung (wie durch z.B. Anschluss an eine falsche Netzspannung oder Stromart) oder Nichtbeachtung der Wartungs- und Sicherheitsbestimmungen oder durch Aussetzen des Geräts an anomale Umweltbedingungen oder durch mangelnde Pflege und Wartung entstanden sind.
 - Schäden am Gerät, die durch missbräuchliche oder unsachgemäße Anwendungen (wie z.B. Überlastung des Gerätes oder Verwendung von nicht zugelassenen Einsatzwerkzeugen oder Zubehör), Eindringen von Fremdkörpern in das Gerät (wie z.B. Sand, Steine oder Staub, Transportschäden), Gewaltanwendung oder Fremdeinwirkungen (wie z. B. Schäden durch Herunterfallen) entstanden sind.
 - Schäden am Gerät oder an Teilen des Geräts, die auf einen gebrauchsgemäßen, üblichen oder sonstigen natürlichen Verschleiß zurückzuführen sind.
4. Die Garantiezeit beträgt 24 Monate und beginnt mit dem Kaufdatum des Gerätes. Garantieansprüche sind vor Ablauf der Garantiezeit innerhalb von zwei Wochen, nachdem Sie den Defekt erkannt haben, geltend zu machen. Die Geltendmachung von Garantieansprüchen nach Ablauf der Garantiezeit ist ausgeschlossen. Die Reparatur oder der Austausch des Gerätes führt weder zu einer Verlängerung der Garantiezeit noch wird eine neue Garantiezeit durch diese Leistung für das Gerät oder für etwaige eingebaute Ersatzteile in Gang gesetzt. Dies gilt auch bei Einsatz eines Vor-Ort-Services.
5. Für die Geltendmachung Ihres Garantieanspruches melden Sie bitte das defekte Gerät an unter: www.isc-gmbh.info. Halten Sie bitte den Kaufbeleg oder andere Nachweise Ihres Kaufs des Neugeräts bereit. Geräte, die ohne entsprechende Nachweise oder ohne Typenschild eingeschickt werden, sind von der Garantieleistung aufgrund mangelnder Zuordnungsmöglichkeit ausgeschlossen. Ist der Defekt des Gerätes von unserer Garantieleistung erfasst, erhalten Sie umgehend ein repariertes oder neues Gerät zurück.

Selbstverständlich beheben wir gegen Erstattung der Kosten auch gerne Defekte am Gerät, die vom Garantieumfang nicht oder nicht mehr erfasst sind. Dazu senden Sie das Gerät bitte an unsere Serviceadresse.

Für Verschleiß-, Verbrauchs- und Fehlteile verweisen wir auf die Einschränkungen dieser Garantie gemäß den Service-Informationen dieser Bedienungsanleitung.

ISC GmbH · Eschenstraße 6 · 94405 Landau/Isar (Deutschland)

Sehr geehrte Kundin, sehr geehrter Kunde,
um Ihnen noch mehr Service zu bieten, haben Sie die Möglichkeit auf unserem Onlineportal weitere Informationen abzurufen.

Sollten einmal Probleme oder Fragen zu Ihrem Produkt auftreten, können Sie schnell und einfach unter www.isc-gmbh.info viele Aktionen durchführen. Hier einige Beispiele:

- Ersatzteile bestellen
- Aktuelle Preisauskünfte
- Verfügbarkeiten der Ersatzteile
- Servicestellen Vorort für Benzingeräte
- Defekte Geräte anmelden
- Garantieverlängerungen (nur bei bestimmten Geräten)
- Bestellverfolgung

Wir freuen uns auf Ihren Besuch online unter www.isc-gmbh.info!

Eine Adresse für alle Fälle!
www.isc-gmbh.info

ISC

Garantieabwicklung

Produktinfos

Downloads

Ersatzteilservice

Reparatur

Zubehör

Servicepartner

ISC

International Service Center

www.isc-gmbh.info

Telefon: 09951 / 95 920 00 · Telefax: 09951/95 917 00
E-Mail: info@einhell.de · Internet: www.isc-gmbh.info
ISC GmbH · Eschenstraße 6 · 94405 Landau/Isar (Deutschland)



Danger! - Read the operating instructions to reduce the risk of injury



Caution! Wear ear-muffs. The impact of noise can cause damage to hearing.



Caution! Wear a breathing mask. Dust which is injurious to health can be generated when working on wood and other materials. Never use the device to work on any materials containing asbestos!



Caution! Wear safety goggles. Sparks generated during working or splinters, chips and dust emitted by the device can cause loss of sight.



Important! Disassemble and clean the equipment immediately after each use. This is the only way to keep the wetted parts clean and prevent clogging. Parts that are not cleaned can become clogged, causing an equipment fault.

Danger!

When using the equipment, a few safety precautions must be observed to avoid injuries and damage. Please read the complete operating instructions and safety regulations with due care. Keep this manual in a safe place, so that the information is available at all times. If you give the equipment to any other person, hand over these operating instructions and safety regulations as well. We cannot accept any liability for damage or accidents which arise due to a failure to follow these instructions and the safety instructions.

1. Safety regulations**Danger!****Read all safety regulations and instructions.**

Any errors made in following the safety regulations and instructions may result in an electric shock, fire and/or serious injury.

Keep all safety regulations and instructions in a safe place for future use.

1.1 Safety instructions for working with compressed air and blasting guns

- Compressors and lines reach high temperatures during operation. Avoid contact! Risk of burns!
- Gases or vapours drawn in by the compressor have to be kept free of constituents that may cause fire or explosions inside the compressor.
- When you disconnect the hose coupling, hold the coupling element in your hand to prevent injury from the whiplashing hose.
- Wear goggles when working with the blow-out gun. Injuries may easily result from foreign bodies and blasted parts.
- Never point the blow-out gun at other persons and never use it to clean clothes that are still being worn.

1.2. Safety information for paint spraying

- Never process paints or solvents with a flash point below 55°C.
- Do not heat lacquers and solvents as they are highly inflammable.
- It is imperative to use filtering equipment (face masks) when processing harmful liquids. Note also the information concerning safety precautions published by the manufacturers of these liquids.

- Smoking is prohibited during the spraying operation and in the work room. Paint vapours are highly flammable.
- Make sure there are no open fires or open lights in the work room. Sparking machines are not to be used.
- Do not keep or consume food and drink in the work room. Paint vapours are harmful.
- The details and designations of the Ordinance on Hazardous Substances, which are displayed on the outer packaging of the processed material, must be observed. Additional protective measures are to be undertaken if necessary, particularly the wearing of suitable clothing and masks.
- The work room has to be bigger than 30 m³ and have sufficient ventilation for spraying and drying. Never spray into the wind. It is always imperative to observe the regulations of your local police authorities when spraying combustible or hazardous substances.
- Never process media such as white petroleum spirit, butyl alcohol and methylene chloride with the PVC pressure hose (reduced life span).
- **Danger!** Never point the paint spray gun at yourself, other people or animals.
- Properly dispose of residual paint and cleaning agents in accordance with local laws and regulations.
- Residual paint must be taken to a suitable collection point. If you are not sure, ask the local council where the nearest collection point is.
- Spraying into the skin can introduce toxins into the body. Call a doctor immediately if the jet causes a skin injury or penetrates the skin.
- There is risk of danger from the inhalation or absorption of and contact with coating materials or detergents. Make sure that sufficient technical or natural ventilation is provided.
- Make sure at all times that the maximum working pressure is not exceeded.

Keep these safety instructions in a safe place.

2. Layout and items supplied

2.1 Layout (Fig. 1)

1. Container
2. Rotary nozzle
3. Point / wide cone regulator
4. Volume regulator
5. Trigger lever
6. Air volume controller

2.2 Items supplied

- Open the packaging and take out the equipment with care.
- Remove the packaging material and any packaging and/or transportation braces (if available).
- Check to see if all items are supplied.
- Inspect the equipment and accessories for transport damage.
- If possible, please keep the packaging until the end of the guarantee period.

Danger!

The equipment and packaging material are not toys. Do not let children play with plastic bags, foils or small parts. There is a danger of swallowing or suffocating!

- Paint spray gun with gravity-feed can
- Original operating instructions

3. Proper use

Suitable for spraying paints and lacquers.

The equipment is to be used only for its prescribed purpose. Any other use is deemed to be a case of misuse. The user / operator and not the manufacturer will be liable for any damage or injuries of any kind caused as a result of this.

Please note that our equipment has not been designed for use in commercial, trade or industrial applications. Our warranty will be voided if the machine is used in commercial, trade or industrial businesses or for equivalent purposes.

4. Technical data

Working pressure:	3-3,5 bar
Nozzle diameter in mm	1.5
Tank volume in l	0.6
Weight in kg	0.6

Danger!

Sound and vibration

Sound and vibration values were measured in accordance with EN 14462.

L _{PA} sound pressure level	76 dB(A)
L _{WA} sound power level	87 dB(A)

Wear ear-muffs.

The impact of noise can cause damage to hearing.

Keep the noise emissions and vibrations to a minimum.

- Only use appliances which are in perfect working order.
- Service and clean the appliance regularly.
- Adapt your working style to suit the appliance.
- Do not overload the appliance.
- Have the appliance serviced whenever necessary.
- Switch the appliance off when it is not in use.
- Wear protective gloves.

5. Before starting the equipment

5.1 Quick-release coupling

Connect

Push the nipple on your compressed air hose into the quick-release coupling, the sleeve will automatically spring forwards.

Disconnect

Pull back the sleeve and remove the hose.

Warning! As you release the hose coupling, hold the hose coupling part in your hand to prevent injuries caused by the hose being thrown backwards.

The compressed air hose is also fitted with a quicklock coupling to which accessories can be connected as described above.

6. Operation

Unscrew the tank cover, fill it with lacquer or paint and reseal it. Connect the compressed air supply.

Set the air pressure on the compressor's pressure reducer. A filter pressure reducer must be used for coating lacquer so as to remove oil and water residue from the compressed air.

Adjust the rotary nozzle (2) to suit the direction of movement during coating. The required distribution and application volume can be set using the point / wide cone regulator (3) and the volume regulator (4).

The air volume can be set with the air volume controller (6).

The infinitely variable trigger lever (5) allows an exact dosing of the spray material. The further you press the trigger lever (5), the more material will be added to the compressed air. The maximum volume of coating material can be limited using the volume regulator (4).

Tip: Before starting work you should conduct a brief test on newspaper to find the perfect settings. The best results can be achieved if you apply the material in several coatings, applying it using alternate horizontal and vertical movements. Maintain a constant distance from the workpiece to ensure uniform results and also press the trigger lever whilst swinging the unit right up to and beyond the edge of the workpiece to prevent visible bare patches.

7. Cleaning, maintenance and ordering of spare parts

Warning! Disconnect the air tool from the compressed air source before cleaning.

Important! Do not fully immerse the tool in solvent.

7.1 Cleaning

- Clean the nozzle as well if it becomes clogged unexpectedly or the spray pattern is poor.
- We recommend that you clean the appliance immediately after you use it.
- Clean the accessories after use with a suitable cleaning agent (observe the instructions on the working materials).

7.2 Maintenance

There are no parts inside the equipment which require additional maintenance.

7.3 Ordering replacement parts:

Please quote the following data when ordering replacement parts:

- Type of machine
- Article number of the machine
- Identification number of the machine
- Replacement part number of the part required

For our latest prices and information please go to www.isc-gmbh.info

8. Disposal and recycling

The equipment is supplied in packaging to prevent it from being damaged in transit. The raw materials in this packaging can be reused or recycled. The equipment and its accessories are made of various types of material, such as metal and plastic. Never place defective equipment in your household refuse. The equipment should be taken to a suitable collection center for proper disposal. If you do not know the whereabouts of such a collection point, you should ask in your local council offices.

9. Storage

Store the equipment and accessories in a dark and dry place at above freezing temperature. The ideal storage temperature is between 5 and 30 °C. Store the electric tool in its original packaging.

The reprinting or reproduction by any other means, in whole or in part, of documentation and papers accompanying products is permitted only with the express consent of the ISC GmbH.

Subject to technical changes

Warranty certificate

Dear Customer,

All of our products undergo strict quality checks to ensure that they reach you in perfect condition. In the unlikely event that your device develops a fault, please contact our service department at the address shown on this guarantee card. You can also contact us by telephone using the service number shown. Please note the following terms under which guarantee claims can be made:

1. These guarantee terms apply to consumers only, i.e. natural persons intending to use this product neither for their commercial activities nor for any other self-employed activities. These warranty terms regulate additional warranty services, which the manufacturer mentioned below promises to buyers of its new products in addition to their statutory rights of guarantee. Your statutory guarantee claims are not affected by this guarantee. Our guarantee is free of charge to you.
2. The warranty services cover only defects due to material or manufacturing faults on a product which you have bought from the manufacturer mentioned below and are limited to either the rectification of said defects on the product or the replacement of the product, whichever we prefer.
Please note that our devices are not designed for use in commercial, trade or professional applications. A guarantee contract will not be created if the device has been used by commercial, trade or industrial business or has been exposed to similar stresses during the guarantee period.
3. The following are not covered by our guarantee:
 - Damage to the device caused by a failure to follow the assembly instructions or due to incorrect installation, a failure to follow the operating instructions (for example connecting it to an incorrect mains voltage or current type) or a failure to follow the maintenance and safety instructions or by exposing the device to abnormal environmental conditions or by lack of care and maintenance.
 - Damage to the device caused by abuse or incorrect use (for example overloading the device or the use of unapproved tools or accessories), ingress of foreign bodies into the device (such as sand, stones or dust, transport damage), the use of force or damage caused by external forces (for example by dropping it).
 - Damage to the device or parts of the device caused by normal or natural wear or tear or by normal use of the device.
4. The guarantee is valid for a period of 24 months starting from the purchase date of the device. Guarantee claims should be submitted before the end of the guarantee period within two weeks of the defect being noticed. No guarantee claims will be accepted after the end of the guarantee period. The original guarantee period remains applicable to the device even if repairs are carried out or parts are replaced. In such cases, the work performed or parts fitted will not result in an extension of the guarantee period, and no new guarantee will become active for the work performed or parts fitted. This also applies if an on-site service is used.
5. To make a claim under the guarantee, please register the defective device at: www.isc-gmbh.info. Please keep your bill of purchase or other proof of purchase for the new device. Devices that are returned without proof of purchase or without a rating plate shall not be covered by the guarantee, because appropriate identification will not be possible. If the defect is covered by our guarantee, then the item in question will either be repaired immediately and returned to you or we will send you a new replacement.

Of course, we are also happy offer a chargeable repair service for any defects which are not covered by the scope of this guarantee or for units which are no longer covered. To take advantage of this service, please send the device to our service address.

Also refer to the restrictions of this warranty concerning wear parts, consumables and missing parts as set out in the service information in these operating instructions.



Danger! - Lisez ce mode d'emploi pour diminuer le risque de blessures



Prudence! Portez une protection de l'ouïe. L'exposition au bruit peut entraîner une perte de l'ouïe.



Prudence! Portez un masque anti-poussière. Lors de travaux sur du bois et autres matériaux, de la poussière nuisible à la santé peut être dégagée. Ne travaillez pas sur du matériau contenant de l'amiante !



Prudence! Portez des lunettes de protection. Les étincelles générées pendant travail ou les éclats, copeaux et la poussière sortant de l'appareil peuvent entraîner une perte de la vue.



Remarque! Démontez et nettoyez l'appareil immédiatement après chaque utilisation. C'est la seule manière pour que les pièces de l'appareil en contact avec la peinture restent propres sans coller. Les composants non nettoyés peuvent coller ensemble et entraîner le dysfonctionnement de l'appareil.

Danger !

Lors de l'utilisation d'appareils, il faut respecter certaines mesures de sécurité afin d'éviter des blessures et dommages. Veuillez donc lire attentivement ce mode d'emploi/ces consignes de sécurité. Veillez à le conserver en bon état pour pouvoir accéder aux informations à tout moment. Si l'appareil doit être remis à d'autres personnes, veillez à leur remettre aussi ce mode d'emploi/ces consignes de sécurité. Nous déclinons toute responsabilité pour les accidents et dommages dus au non-respect de ce mode d'emploi et des consignes de sécurité.

1. Consignes de sécurité**Danger !**

Veillez lire toutes les consignes de sécurité et instructions. Tout non-respect des consignes de sécurité et instructions peut provoquer une décharge électrique, un incendie et/ou des blessures graves.

Conservez toutes les consignes de sécurité et instructions pour une consultation ultérieure.

1.1 Consignes de sécurité relatives au travail avec de l'air comprimé et des pistolet à air

- Le compresseur et les conduites atteignent de hautes températures pendant le fonctionnement. Vous pouvez vous brûler en les touchant.
- Maintenez les gaz ou fumées aspirés par le compresseur libres d'impuretés; elles pourraient prendre feu ou exploser dans le compresseur.
- En desserrant le raccord souple, maintenez la pièce d'accouplement du tuyau avec la main pour empêcher des blessures dues au rebondissement du tuyau.
- Portez des lunettes de sécurité pendant les travaux de pistolage. Les corps étrangers et les pièces éjectées peuvent facilement provoquer des blessures.
- Ne dirigez le pistolet à air ni sur des personnes ni ne l'utilisez pour nettoyer les vêtements que vous portez.

1.2 Consignes de sécurité lors de la peinture au pistolet

- N'utilisez ni laques ni solvants à un point d'inflammation inférieur à 55° C.
- Ne chauffez pas la laque et le détergent, étant donné qu'ils sont facilement inflammables.
- Si vous employez des liquides nocifs, il est indispensable de vous protéger par un filtre (masque de visage). Suivez aussi les informations de protection données par les fabricants de tels matériaux.
- Ne fumez en aucun cas pendant les travaux de pistolage. Les fumées de peinture sont aussi facilement inflammables.
- Le feu nu est interdit; n'utilisez pas non plus de machines produisant des étincelles.
- Ne gardez ni ne mangez d'aliments ou de boissons dans le local de travail. Les fumées de peinture sont nocives.
- Respecter les indications sur les emballages des matériaux traités et les marquages de l'ordonnance relative aux substances dangereuses.
- Le cas échéant, prendre des mesures de protection supplémentaires, porter particulièrement des vêtements adéquats et masques.
- Le local de travail doit être plus grand que 30 m³; assurez un changement d'air suffisant pendant les travaux de pistolage et de séchage. Ne pas pulvériser contre le vent. Respectez par principe les règlements de la police locale lors du pistolage de produits inflammables ou dangereux.
- N'utilisez pas de fluides tels que white-spirit, alcool butylique et dichlorométhane en contact avec le tuyau à pression en chlorure de polyvinyle (durée de vie réduite).
- **Danger!** Ne dirigez jamais le pistolet à peinture sur soi-même, les personnes ou les animaux
- Veuillez respecter les réglementations locales et légales avant d'éliminer les résidus de peinture et les produits nettoyants dans les règles de l'art.
- Les résidus de peinture doivent être déposés à un centre de collecte approprié. Si vous ne connaissez pas de centre de collecte, veuillez vous renseigner auprès de l'administration de votre commune.
- Des substances toxiques peuvent pénétrer dans le corps si vous dirigez le jet de pulvérisation sur la peau. Veuillez immédiatement consulter un médecin si le jet de pulvérisation blesse la peau ou la pénètre.

- Il y a un risque d'inhalation, de contact ou d'absorption de produits de revêtement ou de liquides de nettoyage. Assurez-vous qu'il y a une aération technique ou naturelle suffisante.
- Veillez toujours à ne pas dépasser la pression de travail maximum.

Conservez bien ces consignes de sécurité.

2. Description de l'appareil et volume de livraison

2.1 Description de l'appareil (figure 1)

1. Réservoir
2. Buse rotative
3. Régulateur jet ponctuel /jet plein
4. Régulateur de quantité
5. Levier de soutirage
6. Régulateur de quantité d'air

2.2 Volume de livraison

- Ouvrez l'emballage et prenez l'appareil en le sortant avec précaution de l'emballage.
- Retirez le matériel d'emballage tout comme les sécurités d'emballage et de transport (s'il y en a).
- Vérifiez si la livraison est bien complète.
- Contrôlez si l'appareil et ses accessoires ne sont pas endommagés par le transport.
- Conservez l'emballage autant que possible jusqu'à la fin de la période de garantie.

Danger !

L'appareil et le matériel d'emballage ne sont pas des jouets ! Il est interdit de laisser des enfants jouer avec des sacs et des films en plastique et avec des pièces de petite taille. Ils risquent de les avaler et de s'étouffer !

- Pistolet à peinture avec godet intégré
- Mode d'emploi d'origine

3. Utilisation conforme à l'affectation

Convient à la pulvérisation de peintures et de vernis.

La machine doit exclusivement être employée conformément à son affectation. Chaque utilisation allant au-delà de cette affectation est

considérée comme non conforme. Pour les dommages résultant ou les blessures de tout genre, le producteur décline toute responsabilité et l'opérateur/l'exploitant est responsable.

Veillez au fait que nos appareils, conformément à leur affectation, n'ont pas été construits, pour être utilisés dans un environnement professionnel, industriel ou artisanal. Nous déclinons toute responsabilité si l'appareil est utilisé professionnellement, artisanalement ou dans des sociétés industrielles, tout comme pour toute activité équivalente.

4. Données techniques

Pression de travail : 3-3,5 bar
 Diamètre de buse en mm 1,5
 Volume du réservoir en l 0,6
 Poids en kg 0,6

Danger !

Bruit et vibration

Les valeurs de bruit et de vibration ont été déterminées conformément à la norme EN 14462.

Niveau de pression acoustique L_{pA} 76 dB(A)
 Niveau de puissance acoustique L_{WA} 87 dB(A)

Portez une protection acoustique.

L'exposition au bruit peut entraîner la perte de l'ouïe.

Limitez le niveau sonore et les vibrations à un minimum !

- Utilisez exclusivement des appareils en excellent état.
- Entretenez et nettoyez l'appareil régulièrement.
- Adaptez votre façon de travailler à l'appareil.
- Ne surchargez pas l'appareil.
- Faites contrôler l'appareil le cas échéant.
- Mettez l'appareil hors circuit lorsque vous ne l'utilisez pas.
- Portez des gants.

5. Avant la mise en service

5.1 Accouplement rapide

Raccorder :

Poussez l'embout de votre tuyau d'air comprimé dans l'accouplement rapide, la douille saute automatiquement vers l'avant.

Séparer :

Tirez la douille en arrière et retirez le tuyau.

Avertissement ! Lorsque vous défaites le raccord, tenez bien la pièce d'accouplement du tuyau de la main, cela évitera des blessures en raison du tuyau qui rebondit.

Le tuyau d'air comprimé est également doté d'un accouplement rapide avec lequel les accessoires peuvent être raccordés comme indiqué plus haut.

6. Commande

Dévisser le couvercle du réservoir, remplir de vernis ou de peinture et refermer. Réaliser le raccord d'air comprimé.

Régler la pression de l'air sur le réducteur de pression du compresseur. Pendant le vernissage, il faut utiliser un réducteur de pression du filtre afin de nettoyer l'air comprimé de tous restes d'huile et d'eau.

Régler la buse rotative (2) pendant le vernissage en fonction du sens du mouvement. Il est possible de régler préalablement la dispersion désirée ainsi que la quantité de charge avec le régulateur de jet ponctuel/jet plein (3) et le régulateur de quantité (4).

Le débit d'air peut être réglé sur le régulateur de quantité d'air (6).

Le levier de soutirage (5) à commande continue permet de doser avec précision le matériau à vaporiser. Plus le levier de soutirage (5) est enfoncé, plus il y aura de vernis mélangé à l'air comprimé. La quantité de vernis maximale peut être limitée avec le régulateur de quantité (4).

Astuce : avant de commencer à travailler, effectuez un bref essai sur du papier journal pour vous permettre de trouver le réglage optimal. On obtient le meilleur résultat en appliquant le produit en alternant horizontalement et verticalement,

en plusieurs couches. Pour un résultat d'usinage régulier, gardez un écart constant avec la pièce à usiner et actionnez le levier de soutirage également pendant le pivotement sur ou au-dessus du bord de la pièce afin d'éviter des points de pose visibles.

7. Nettoyage, maintenance et commande de pièces de rechange

Avertissement! Débranchez l'outil pneumatique de la source d'air comprimé avant de commencer le nettoyage.

Remarque! Ne placez pas complètement l'outil dans un solvant.

7.1 Nettoyage

- Nettoyez également la buse en cas de blocage intempêtif ou de mode de pulvérisation souillé.
- Nous recommandons de nettoyer l'appareil directement après chaque utilisation.
- Nettoyez les accessoires après utilisation. Utilisez un produit adéquat (respectez les indications sur les substances à traiter).

7.2 Maintenance

Aucune pièce à l'intérieur de l'appareil n'a besoin de maintenance.

7.3 Commande de pièces de rechange :

Pour les commandes de pièces de rechange, veuillez indiquer les références suivantes:

- Type de l'appareil
- No. d'article de l'appareil
- No. d'identification de l'appareil
- No. de pièce de rechange de la pièce requise

Vous trouverez les prix et informations actuelles à l'adresse www.isc-gmbh.info

8. Mise au rebut et recyclage

L'appareil se trouve dans un emballage permettant d'éviter les dommages dus au transport. Cet emballage est une matière première et peut donc être réutilisé ultérieurement ou être réintroduit dans le circuit des matières premières. L'appareil et ses accessoires sont en matériaux divers, comme par ex. des métaux et matières plastiques. Les appareils défectueux ne doivent pas être jetés dans les poubelles domestiques. Pour une mise au rebut conforme à la réglementation, l'appareil doit être déposé dans un centre de collecte approprié. Si vous ne connaissez pas de centre de collecte, veuillez vous renseigner auprès de l'administration de votre commune.

9. Stockage

Entreposez l'appareil et ses accessoires dans un endroit sombre, sec et à l'abri du gel tout comme inaccessible aux enfants. La température de stockage optimale est comprise entre 5 et 30 °C. Conservez l'outil électrique dans l'emballage d'origine.

Toute réimpression ou autre reproduction de la documentation et des papiers joints aux produits, même sous forme d'extraits, est uniquement permise une fois l'accord explicite de l'ISC GmbH obtenu.

Sous réserve de modifications techniques

Bon de garantie

Chère cliente, cher client,

nos produits sont soumis à un contrôle de qualité très strict. Si toutefois, il arrivait que cet appareil ne fonctionne pas parfaitement, nous en sommes désolés et nous vous prions de vous adresser à notre service après-vente à l'adresse indiquée sur le bon de garantie. Nous nous tenons également volontiers à votre disposition par téléphone au numéro de service après-vente indiqué. La garantie est valable dans les conditions suivantes :

1. Ces conditions de garantie s'adressent uniquement à des consommateurs, c'est à dire à des personnes physiques qui ne souhaitent ni utiliser ce produit dans le cadre de leur activité industrielle ou artisanale, ni dans le cadre de toute autre activité indépendante. Les conditions de garantie réglementent les prestations de garantie supplémentaires que le fabricant mentionné ci-dessous promet aux acheteurs de ses appareils en supplément de la prestation de garantie légale. Vos droits légaux en matière de garantie restent inchangés. Notre prestation de garanti est gratuite pour vous.
2. La prestation de garantie s'étend exclusivement aux défauts résultant d'une erreur de fabrication ou de matériau d'un appareil neuf du fabricant mentionné ci-dessous et acheté par vos soins. La prestation de garantie se limite selon notre décision soit à la résolution de tels défauts sur l'appareil, soit à l'échange de l'appareil.
Veillez au fait que nos appareils, conformément au règlement, n'ont pas été conçus pour être utilisés dans un environnement professionnel, industriel ou artisanal. Il n'y a donc pas de contrat de garantie quand l'appareil a été utilisé professionnellement, artisanalement ou par des sociétés industrielles ou exposé à une sollicitation semblable pendant la durée de la garantie.
3. Sont exclus de notre garantie :
 - les dommages liés au non-respect des instructions de montage ou en raison d'une installation incorrecte, au non-respect du mode d'emploi (en raison par ex. du branchement de l'appareil sur la tension de réseau ou le type de courant incorrect), au non-respect des dispositions de maintenance et de sécurité ou résultant d'une exposition de l'appareil à des conditions environnementales anormales ou d'un manque d'entretien et de maintenance.
 - les dommages résultant d'une utilisation abusive ou non conforme (comme par ex. une surcharge de l'appareil ou une utilisation d'outils ou d'accessoires non autorisés), de la pénétration d'objets étrangers dans l'appareil (comme par ex. du sable, des pierres ou de la poussière), de l'utilisation de la force ou de la violence (comme par ex. les dommages liés aux chutes).
 - les dommages sur l'appareil ou des parties de l'appareil résultant de l'usure normale liée à l'utilisation de l'appareil ou de toute autre usure naturelle.
4. La durée de garantie est de 24 mois et débute à la date d'achat de l'appareil. Les droits à la garantie doivent être revendiqués avant l'expiration de la durée de garantie dans un délai de deux semaines après avoir constaté le défaut. La revendication de droits à la garantie après expiration de la durée de garantie est exclue. La réparation ou l'échange de l'appareil n'entraîne ni une extension de la durée de garantie ni le début d'une nouvelle durée de garantie pour cet appareil ou toute autre pièce de rechange installée sur l'appareil. Cela est valable également dans le cas d'une intervention du service après-vente à domicile.
5. Pour faire valoir vos droits à la garantie, veuillez enregistrer l'appareil défectueux à l'adresse suivante : www.isc-gmbh.info. Veuillez garder à disposition la preuve d'achat ou tout autre justificatif de l'achat de votre nouvel appareil. Les appareils envoyés sans les justificatifs correspondants ou sans plaque signalétique sont exclus de la prestation de garantie en raison de l'impossibilité de les enregistrer. Si le défaut de l'appareil est inclut dans la garantie, vous recevrez sans délai un appareil réparé ou un nouvel appareil.

Bien entendu, nous réparons volontiers les défauts de votre appareil qui ne sont pas ou plus compris dans l'étendue de la garantie contre le remboursement des frais de réparation. Pour cela, veuillez envoyer l'appareil à notre adresse de service après-vente.

Pour les pièces d'usure, de consommation et manquantes, nous renvoyons aux restrictions de cette garantie conformément aux informations du service après-vente de ce mode d'emploi.



Pericolo! - Per ridurre il rischio di lesioni leggete le istruzioni per l'uso



Attenzione! Portate cuffie antirumore. L'effetto del rumore può causare la perdita dell'udito.



Attenzione! Mettete una maschera antipolvere. Facendo lavori su legno o altri materiali si può creare della polvere nociva alla salute. Non lavorate materiale contenente amianto!



Attenzione! Indossate gli occhiali protettivi. Scintille createsi durante il lavoro o schegge, trucioli e polveri scaraventate fuori dall'apparecchio possono causare la perdita della vista.



Avvertenza! Smontate e pulite l'apparecchio sempre dopo l'utilizzo. Solo in questo modo le parti dell'apparecchio che sono a contatto con il colore rimangono pulite e non si ostruiscono. Le parti non pulite possono ostruirsi e impedire il funzionamento dell'apparecchio.

Pericolo!

Nell'usare gli apparecchi si devono rispettare diverse avvertenze di sicurezza per evitare lesioni e danni. Quindi leggete attentamente queste istruzioni per l'uso/le avvertenze di sicurezza. Conservate bene le informazioni per averle a disposizione in qualsiasi momento. Se date l'apparecchio ad altre persone, consegnate queste istruzioni per l'uso/le avvertenze di sicurezza insieme all'apparecchio. Non ci assumiamo alcuna responsabilità per incidenti o danni causati dal mancato rispetto di queste istruzioni e delle avvertenze di sicurezza.

1. Avvertenze sulla sicurezza

Pericolo!

Leggete tutte le avvertenze di sicurezza e le istruzioni. Dimenticanze nel rispetto delle avvertenze di sicurezza e delle istruzioni possono causare scosse elettriche, incendi e/o gravi lesioni. **Conservate tutte le avvertenze e le istruzioni per eventuali necessità future.**

1.1 Avvertenze di sicurezza per lavori da eseguire con aria compressa e pistole di soffiaggio

- Organo compressore e condutture raggiungono alte temperature durante il funzionamento. Toccandoli ci si potrebbe scottare.
- I gas o i vapori assorbiti dall'organo compressore devono essere senza sostanze aggiuntive, le quali potrebbero causare incendi ed esplosioni nell'organo compressore.
- Staccando l'organo di raccordo del tubo, lo si dovrà tenere fermo con la mano, per così evitare ferite causate dal tubo rapidamente retrocedente.
- Lavorando con la pistola soffiaria compressa, portare gli occhiali protettivi. I corpi estranei e le particelle soffiate via possono facilmente causare delle ferite.
- Non puntare la pistola soffiaria compressa contro persone o indumenti portati sul corpo.

1.2 Avvertenze di sicurezza per quando si spruzza colore

- Non lavorate con vernici o solventi con punto d'inflammabilità inferiore ai 55° C.
- Non riscaldate vernici o solventi perché sono facilmente infiammabili.
- Lavorando liquidi nocivi alla salute, si dovrà utilizzare dispositivi filtranti protettivi (masche-

re per il viso). Osservate anche le dichiarazioni fatte dal produttore di queste sostanze riguardanti le misure di sicurezza.

- Durante il procedimento di spruzzatura, nonché sul luogo di lavoro, non si deve fumare. Anche i vapori emessi dai colori sono facilmente infiammabili.
 - Focolari, luce aperta o macchine produttrici di scintille non devono trovarsi oppure operare sul luogo.
 - Non custodire o consumare nella stanza da lavoro cibi o bevande. I vapori emessi dai colori sono nocivi.
 - Si devono osservare le indicazioni ed i codici dell'Ordinamento sulle sostanze pericolose applicati sulle confezioni dei materiali lavorati.
 - Eventualmente si devono prendere ulteriori misure di protezione, in particolare l'uso di indumenti e maschere adatti.
 - Il volume della stanza da lavoro deve superare i 30 m³, e si deve far sì che lo cambio dell'aria sia garantito durante la spruzzatura o l'asciugamento. Non spruzzare contro vento. Spruzzando delle sostanze infiammabili oppure pericolose, osservare le disposizioni prefissate dalle autorità di polizia locale.
 - Utilizzandolo col tubo a pressione in PVC non operare con benzina di prova, alcole butilico e cloruro metilico (riduzione della longevità).
 - **Pericolo!** Non dirigete mai la pistola a spruzzo verso voi stessi oppure verso persone o animali.
 - Per lo smaltimento corretto di resti di pittura e di detersivi rispettate le norme e le leggi locali.
 - I resti di pittura devono essere consegnati presso uno speciale centro di raccolta. Se non vi è noto nessun centro di raccolta, rivolgetevi per informazioni all'amministrazione comunale.
 - L'iniezione di fluido nella pelle tramite lo spruzzo permette alle sostanze nocive di penetrare nel corpo. Rivolgetevi subito ad un medico se il getto causa una lesione o un taglio sulla pelle.
 - Sussiste il pericolo di inalazione, contatto o assorbimento dei materiali da applicare o dei liquidi detersivi. Assicuratevi che sia presente una ventilazione artificiale o naturale sufficiente.
 - Fate sempre attenzione che non venga superata la pressione massima di lavoro.
- Conservate bene le Avvertenze sulla sicurezza.**

2. Descrizione dell'apparecchio ed elementi forniti

2.1 Descrizione dell'apparecchio (Fig. 1)

1. Contenitore
2. Ugello ruotabile
3. Regolatore getto centrato / a ventaglio
4. Regolatore della quantità
5. Leva
6. Regolatore di portata d'aria

2.2 Elementi forniti

- Aprite l'imballaggio e togliete con cautela l'apparecchio dalla confezione.
- Togliete il materiale d'imballaggio e anche i fermi di trasporto / imballo (se presenti).
- Controllate che siano presenti tutti gli elementi forniti.
- Verificate che l'apparecchio e gli accessori non presentino danni dovuti al trasporto.
- Se possibile, conservate l'imballaggio fino alla scadenza della garanzia.

Pericolo!

L'apparecchio e il materiale d'imballaggio non sono giocattoli! I bambini non devono giocare con sacchetti di plastica, film e piccoli pezzi! Sussiste pericolo di ingerimento e soffocamento!

- Aerografo con serbatoio superiore
- Istruzioni per l'uso originali

3. Utilizzo proprio

Adatto a spruzzare pitture e vernici.

L'apparecchio deve venire usato solamente per lo scopo a cui è destinato. Ogni altro tipo di uso che esuli da quello previsto non è un uso conforme. L'utilizzatore/l'operatore, e non il costruttore, è responsabile dei danni e delle lesioni di ogni tipo che ne risultino.

Tenete presente che i nostri apparecchi non sono stati costruiti per l'impiego professionale, artigianale o industriale. Non ci assumiamo alcuna garanzia quando l'apparecchio viene usato in imprese commerciali, artigianali o industriali, o in attività equivalenti.

4. Caratteristiche tecniche

Pressione di lavoro: 3-3,5 bar
Diametro degli ugelli in mm 1,5
Capienza del recipiente in l 0,6
Peso in kg 0,6

Pericolo!

Rumore e vibrazioni

I valori del rumore e delle vibrazioni sono stati rilevati secondo la norma EN 14462.

Livello di pressione acustica L_{pA} 76 dB (A)
Livello di potenza acustica L_{WA} 87 dB (A)

Portate cuffie antirumore.

L'effetto del rumore può causare la perdita dell'udito.

Limitate al minimo lo sviluppo di rumore e le vibrazioni!

- Utilizzate soltanto apparecchi in perfetto stato.
- Eseguite regolarmente la manutenzione e la pulizia dell'apparecchio.
- Adattate il vostro modo di lavorare all'apparecchio.
- Non sovraccaricate l'apparecchio.
- Fate eventualmente controllare l'apparecchio.
- Spegnete l'apparecchio se non lo utilizzate.
- Indossate i guanti.

5. Prima della messa in esercizio

5.1 Attacco rapido

Collegamento

Inserite il nipplo del vostro tubo dell'aria compressa nell'attacco rapido. La bussola scatta automaticamente in avanti.

Separazione

Tirate indietro la bussola e togliete anche il tubo.
Avvertenza! Nell'allentare l'attacco del tubo si deve tenere fermo con la mano il componente di attacco per evitare il verificarsi di lesioni dovute a movimenti bruschi del tubo.

Anche il tubo pneumatico flessibile è dotato di un attacco rapido con cui si possono collegare gli accessori nel modo descritto sopra.

6. Uso

Svitare il coperchio del recipiente, riempitelo con vernice o pittura e riavvitatelo. Collegare l'aria compressa.

Regolate l'aria compressa al riduttore di pressione del compressore. Nel verniciare deve essere utilizzato un riduttore di pressione con filtro per pulire l'aria compressa da residui di olio e acqua.

Impostate l'ugello ruotabile (2) in base alla direzione di movimento alla verniciatura. Con il regolatore getto centrato / a ventaglio (3) e il regolatore della quantità (4) la diffusione e la quantità applicata desiderata possono essere preimpostate.

La quantità d'aria può essere impostata sul regolatore di portata (6).

La leva regolabile in continuo (5) consente un dosaggio esatto del materiale da nebulizzare. Aumentando la pressione sulla leva (5) aumenta la quantità di vernice mescolata all'aria compressa. La quantità massima di vernice può essere limitata con il regolatore della quantità (4).

Consiglio: prima di iniziare con il lavoro dovrebbe essere eseguita una prova su di un foglio di giornale per determinare l'impostazione ottimale. Il migliore risultato viene raggiunto lavorando in parecchi strati, alternativamente orizzontale e verticale. Per un risultato di lavoro uniforme mantenete una distanza costante dal pezzo da lavorare e azionate la leva anche nell'esecuzione delle zone marginali o oltre il bordo per evitare di vedere i punti di ripresa.

7. Pulizia, manutenzione e ordinazione dei pezzi di ricambio

Avvertimento! Prima della pulizia staccate l'utensile ad aria compressa dall'alimentazione di aria compressa.

Avvertenza! Non immergete completamente l'utensile in un solvente.

7.1 Pulizia

- Pulite l'ugello anche se si blocca inavvertitamente o se il risultato di spruzzatura è irregolare.
- Consigliamo di pulire l'apparecchio subito dopo averlo usato.
- Dopo l'uso pulite gli accessori con un detergente appropriato (osservate le avvertenze sulle sostanze lavorate).

7.2 Manutenzione

All'interno dell'apparecchio non si trovano altre parti sottoposte ad una manutenzione qualsiasi.

7.3 Ordinazione di pezzi di ricambio:

Volendo commissionare dei pezzi di ricambio, si dovrebbe dichiarare quanto segue:

- modello dell'apparecchio
- numero dell'articolo dell'apparecchio
- numero d'ident. dell'apparecchio
- numero del pezzo di ricambio del ricambio necessitato.

Per i prezzi e le informazioni attuali si veda www.isc-gmbh.info

8. Smaltimento e riciclaggio

L'apparecchio si trova in un imballaggio per evitare i danni dovuti al trasporto. Questo imballaggio rappresenta una materia prima e può perciò essere utilizzato di nuovo o riciclato. L'apparecchio e i suoi accessori sono fatti di materiali diversi, per es. metallo e plastica. Gli apparecchi difettosi non devono essere gettati nei rifiuti domestici. Per uno smaltimento corretto l'apparecchio va consegnato ad un apposito centro di raccolta. Se non vi è noto nessun centro di raccolta, rivolgetevi per informazioni all'amministrazione comunale.

9. Conservazione

Conservate l'apparecchio e i suoi accessori in un luogo buio, asciutto, al riparo dal gelo e non accessibile ai bambini. La temperatura ottimale per la conservazione è compresa tra i 5 e i 30 °C. Conservate l'elettrotensile nell'imballaggio originale.

La ristampa o l'ulteriore riproduzione, anche parziale, della documentazione o dei documenti d'accompagnamento dei prodotti è consentita solo con l'esplicita autorizzazione da parte della iSC GmbH.

Con riserva di apportare modifiche tecniche

Certificato di garanzia

Gentili clienti,

i nostri prodotti sono soggetti ad un rigido controllo di qualità. Se l'apparecchio non dovesse tuttavia funzionare correttamente, ci scusiamo e vi preghiamo di rivolgervi al nostro servizio di assistenza clienti all'indirizzo indicato in questa scheda di garanzia. Siamo a vostra disposizione anche telefonicamente al numero del Servizio Assistenza indicato. Per la rivendicazione dei diritti di garanzia vale quanto segue:

1. Le presenti condizioni di garanzia si rivolgono esclusivamente a consumatori, vale a dire a persone fisiche che non intendono utilizzare questo prodotto né in ambito professionale né per altre attività di lavoro autonomo. Le presenti condizioni di garanzia regolano prestazioni di garanzia supplementari che il produttore su indicato concede in aggiunta alla garanzia legale agli acquirenti di nuovi apparecchi. La presente garanzia non tocca i vostri diritti al ricorso in garanzia previsti dalla legge. Le nostre prestazioni di garanzia sono per voi gratuite.
2. La prestazione di garanzia riguarda esclusivamente i difetti di un nuovo apparecchio da voi acquistato del produttore di cui sopra, riconducibili a errori di materiale o di produzione, ed è limitata, a nostra discrezione, all'eliminazione di questi difetti dell'apparecchio o alla sostituzione dell'apparecchio stesso.
Tenete presente che i nostri apparecchi non sono stati costruiti per l'impiego artigianale, professionale o imprenditoriale. Pertanto un contratto di garanzia non viene concluso se l'apparecchio è stato usato entro il periodo di garanzia in attività artigianali, imprenditoriali o industriali o se è stato sottoposto a sollecitazioni equivalenti.
3. Sono esclusi dalla nostra garanzia:
 - Danni all'apparecchio causati dalla mancata osservanza delle istruzioni di montaggio o per un'installazione non corretta, dalla mancata osservanza delle istruzioni per l'uso (come ad es. collegamento a una tensione di rete o a un tipo di corrente non corretti), dalla mancata osservanza delle norme relative alla manutenzione e alla sicurezza, dall'esposizione dell'apparecchio a condizioni ambientali anomale o per la mancata esecuzione di pulizia e manutenzione.
 - Danni all'apparecchio dovuti a usi impropri o illeciti (come per es. sovraccarico dell'apparecchio o utilizzo di utensili di ricambio o accessori non consentiti), alla penetrazione di corpi estranei nell'apparecchio (come per es. sabbia, pietre o polvere, danni dovuti al trasporto), all'impiego della forza o a influssi esterni (come per es. danni causati da caduta).
 - Danni all'apparecchio o a parti di esso da ricondurre a un'usura comune, dovuta all'uso o di altro tipo naturale.
4. Il periodo di garanzia è 24 mesi e inizia a partire dalla data di acquisto dell'apparecchio. I diritti di garanzia devono essere fatti valere prima della scadenza del periodo di garanzia, entro due settimane dopo avere accertato il difetto. È esclusa la rivendicazione di diritti di garanzia dopo la scadenza del relativo periodo. La riparazione o la sostituzione dell'apparecchio non comporta una proroga del periodo di garanzia e con questa prestazione per l'apparecchio o per pezzi di ricambio eventualmente installati non inizia un nuovo periodo di garanzia. Ciò vale anche nel caso in cui si ricorra a un servizio sul posto.
5. Per rivendicare il diritto di garanzia vi preghiamo di comunicare che l'apparecchio è difettoso tramite sito internet: www.isc-gmbh.info. Tenete a portata di mano il documento di acquisto o altri documenti come prova dell'acquisto del vostro apparecchio nuovo. Apparecchi inviati senza i relativi documenti o senza targhetta d'identificazione sono esclusi dalla prestazione di garanzia perché non possono essere classificati in modo corrispondente. Se il difetto dell'apparecchio rientra nella nostra prestazione di garanzia, ricevete prontamente l'apparecchio riparato o un apparecchio nuovo.

Naturalmente effettuiamo a pagamento anche riparazioni sull'apparecchio che non rientrano o non rientrano più nella garanzia. A tale scopo inviate l'apparecchio all'indirizzo del nostro Centro Assistenza.

Per parti mancanti, di consumo e soggette a usura rimandiamo alle limitazioni di questa garanzia secondo le informazioni sul Servizio Assistenza di queste istruzioni per l'uso.



Fare! - Læs betjeningsvejledningen for at reducere risikoen for personskade



Forsigtig! Brug høreværn. Støjudviklingen fra maskinen kan forårsage høretab.



Forsigtig! Brug støvmaske. Ved bearbejdning af træ og andre materialer kan der dannes sundheds-skadeligt støv. Der må ikke arbejdes i asbestholdigt materiale!



Forsigtig! Brug beskyttelsesbriller. Gnister, som opstår under arbejdet, eller splinter, spån og støv, som står ud fra maskinen, kan forårsage synstab.



Bemærk! Skil apparatet ad og rengør det altid umiddelbart efter brug. Kun på denne måde forbliver apparatets farveførende dele rene og klæber ikke sammen. Ikke rengjorte dele kan klæbe sammen og fører til defekt.

Fare!

Ved brug af el-værktøj er der visse sikkerhedsforanstaltninger, der skal respekteres for at undgå skader på personer og materiel. Læs derfor betjeningsvejledningen / sikkerhedsanvisningerne grundigt igennem. Opbevar betjeningsvejledningen et praktisk sted, så du altid kan tage den frem efter behov. Husk at lade betjeningsvejledningen / sikkerhedsanvisningerne følge med værktøjet, hvis du overdrager det til andre. Vi fraskriver os ethvert ansvar for skader på personer eller materiel, som måtte opstå som følge af, at anvisningerne i denne betjeningsvejledning, navnlig vedrørende sikkerhed, tilsidesættes.

1. Sikkerhedsanvisninger**Fare!**

Læs alle sikkerhedsanvisninger og øvrige anvisninger. Følg anvisningerne, navnlig sikkerhedsanvisningerne, ikke nøje som beskrevet, kan elektrisk stød, brand og/eller svære kvæstelser være følgen. **Alle sikkerhedsanvisninger og øvrige anvisninger skal gemmes.**

1.1 Sikkerhedsanvisninger ved arbejde med trykluft og udblæsningspistoler

- Kompressor og ledninger når op på høje temperaturer under driften. Berøring medfører forbrændinger.
- De af kompressoren ind sugede luftarter eller dampe skal holdes fri for tilsætninger som kan føre til brand eller eksplosion i kompressoren.
- Når slangekoblingen løsnes, skal De holde fast på slangens koblingsstykke med hånden for at undgå kvæstelser fra den tilbagespringende slange.
- Ved arbejde med blæsepistolen skal De bruge beskyttelsesbriller. Fremmedlegemer og bortblæste dele kan let forårsage tilskadekomst.
- Blæs ikke på andre personer med blæsepistolen og rengør ikke tøj på kroppen.

1.2 Sikkerhedsanvisninger ved sprøjtemaling

- Anvend ikke lakker eller opløsningsmidler med et flammepunkt under 55° C .
- Lakker og opløsningsmidler er letantændelige og må derfor ikke varmes op.
- Arbejdes der med sundhedsskadelige væsker, skal der bruges filteraggregater til beskyttelse (ansigtsmasker). Følg også anvisninger-

ne fra producenterne af sådanne stoffer vedr. beskyttelsesforanstaltninger.

- Der må ikke ryges under sprøjtningen og i arbejdsrummet. Også malingsdampe er brandfarlige.
- Der må ikke forefindes ildsteder eller åben ild, og der må ikke arbejdes med gnistdannende maskiner
- Der må ikke opbevares eller indtages mad og drikkevarer i arbejdsrummet. Malingsdampe er skadelige.
- Angivelser og mærkninger vedrørende farlige stoffer, som står anført på yderemballagen af de forarbejdede materialer, skal iagttages.
- Ekstra beskyttelsesforanstaltninger kan være påkrævede, navnlig i form af beklædning og masker.
- Arbejdsrummet skal være på mere end 30 m³ og der skal ske et tilstrækkeligt luftskifte. Sprøjt ikke op mod vinden. Ved påsprøjtning af brændbare resp. farlige sprøjtematerialer, skal de lokale politimyndigheders bestemmelser overholdes.
- Anvend ikke medier som ekstraktionsbenzin, butyl-alkohol og methylenklorid sammen med PVC-trykslangen (reduceret levetid)
- **Fare!** Ret aldrig farvesprøjtepistolen mod dig selv, personer eller dyr
- Overhold de lokale forskrifter og love mht. korrekt bortskaffelse af farverester og rengøringsmidler.
- Farverester skal afleveres til et lokalt affaldsdepot. Hvis du ikke har kendskab til lokalt affaldsdepot, skal du kontakte din kommune.
- Sprøjtes materialet gennem huden fra en stråle, kan giftstoffer trænge ind i legemet. Gå straks til læge, hvis sprøjtestrålen har kvæstet huden, eller hvis den er trængt igennem huden.
- Fare for inhalation, kontakt eller absorption af belægningsstoffer eller rengøringsvæsker. Sikr, at tilstrækkelig teknisk eller naturlig udluftning er til stede.
- Sørg altid for, at det maks. arbejdsstryk ikke overskrides.

Opbevar sikkerhedsanvisningerne omhyggeligt

2. Produktbeskrivelse og leveringsomfang

2.1 Produktbeskrivelse (fig. 1)

1. Beholder
2. Drejelig dyse
3. Regulator punkt-/bredstråle
4. Mængderegulator
5. Aftækker
6. Luftregulator

2.2 Leveringsomfang

- Åbn pakken, og tag forsigtigt maskinen ud af emballagen.
- Fjern emballagematerialet samt emballage- og transportsikringer (hvis sådanne forefindes).
- Kontroller, at der ikke mangler noget.
- Kontroller maskine og tilbehør for transportkader.
- Opbevar så vidt muligt emballagen indtil garantiperiodens udløb.

Fare!

Maskinen og emballagematerialet er ikke legetøj! Børn må ikke lege med plastikposer, folier og smådele! Fare for indtagelse og kvælning!

- Malepistol med beholder
- Original betjeningsvejledning

3. Formålsbestemt anvendelse

Egnet til sprøjtning af farver og lakker.

Saven må kun anvendes i overensstemmelse med dens tiltænkte formål. Enhver anden form for anvendelse er ikke tilladt. Vi fraskriver os ethvert ansvar for skader, det være sig på personer eller materiel, som måtte opstå som følge af, at maskinen ikke er blevet anvendt korrekt. Ansvaret bæres alene af brugeren/ejeren.

Bemærk, at vore produkter ikke er konstrueret til erhvervmæssig, håndværksmæssig eller industriel brug. Vi fraskriver os ethvert ansvar, såfremt produktet anvendes i erhvervmæssigt, håndværksmæssigt, industrielt eller lignende øjemed.

4. Tekniske data

Arbejdsdruk: 3-3,5 bar
 Dysediameter i mm 1,5
 Beholdervolumen i l 0,6
 Vægt i kg 0,6

Fare!

Støj og vibration

Støj- og vibrationstal er beregnet i henhold til EN 14462.

Lydtrykniveau L_{pA} 76 dB(A)
 Lydeffektniveau L_{WA} 87 dB(A)

Brug høreværn.

Støjudviklingen fra maskinen kan forårsage høretab.

Støjudvikling og vibration skal begrænses til et minimum!

- Brug kun intakte og ubeskadigede maskiner.
- Vedligehold og rengør maskinen med jævne mellemrum.
- Tilpas arbejdsmåden efter maskinen.
- Overbelast ikke maskinen.
- Lad i givet fald maskinen underkaste et eftersyn.
- Sluk maskinen, når den ikke benyttes.
- Bær handsker.

5. Inden ibrugtagning

5.1 Lynkobling

Tilslutning:

Pres niplen på trykluftslangen ind i lynkoblingen, tyllen springer frem automatisk.

Frakobling:

Træk tyllen tilbage, og tag slangen ud. **Advarsel! Når slangekoblingen løsnes, skal du holde fast i slangens koblingsdel med hånden, så slangen ikke smælder tilbage med fare for kvæstelse.**

Trykluftslangen er ligeledes udstyret med en lynkobling, som tilbehøret kan sluttes til med som beskrevet ovenfor.

6. Betjening

Skru dækslet til beholderen af, fyld op med lak eller farve, og sæt dækslet på igen. Etabler tryklufttilslutning.

Indstil lufttrykket på kompressorens reduktionsventil. Ved lakering skal der benyttes en filterreduktionsventil for at rense tryklufften for rester af olie og vand.

Indstil den drejelige dyse (2) i forhold til bevægelsesretningen under lakering. Den ønskede spredning og påføringsmængden kan forudindstilles med regulatoren punkt-/bredstråle (3) og mængderegulatoren (4).

Luftmængden kan indstilles på luftregulatoren (6).

Aftrækkeren (5), som kan betjenes trinløst, muliggør nøjagtig dosering af sprøjtevæsken. Jo mere aftrækkeren (5) trykkes ind, desto mere lak bliver der blandet i tryklufften. Den maksimale lakmængde kan begrænses med mængderegulatoren (4).

Tip: Afprøv indstillingen på et stykke avispapir, inden du går i gang, og foretag om nødvendigt justering. Det bedste resultat fås, hvis der arbejdes i flere lag, med skiftevis horisontal og vertikal påføring. For at opnå et ensartet resultat skal du holde en konstant afstand til arbejdsområdet, og holde aftrækkeren trykket ind, også mens du svinger hen til eller hen over kanten af arbejdsområdet – herved undgås synlige markeringer af begyndelsespunkterne.

7. Rengøring, vedligeholdelse og reservedelsbestilling

Advarsel! Afbryd trykluftværktøjet fra trykluftkilden før rengøringen.

Bemærk! Læg ikke hele værktøjet ned i et opløsningsmiddel.

7.1 Rengøring

- Rengør også dysen i forbindelse med en uventet blokering eller et snavset sprøjtebillede.
- Vi anbefaler, at maskinen rengøres hver gang efter brug.
- Rengør tilbehøret efter brug med et egnet middel (følg anvisningerne for det pågældende rengøringsmiddel).

7.2 Vedligeholdelse

Der findes ikke yderligere dele, som skal vedligeholdes inde i maskinen.

7.3 Reservedelsbestilling:

Ved bestilling af reservedele skal følgende oplyses:

- Savens type.
- Savens artikelnummer.
- Savens identifikationsnummer.
- Nummeret på den nødvendige reservedel.

Aktuelle priser og øvrige oplysninger finder du på internetadressen www.isc-gmbh.info

8. Bortskaffelse og genanvendelse

Produktet leveres indpakket for at undgå transportskader. Emballagen består af råmaterialer og kan genanvendes eller indleveres på genbrugsstation. Produktet og dets tilbehør består af forskelligartede materialer, f.eks. metal og plast. Defekte produkter må ikke smides ud som almindeligt husholdningsaffald. For at sikre en fagmæssig korrekt bortskaffelse skal produktet indleveres på et affaldsdepot. Hvis du ikke har kendskab til lokalt affaldsdepot, så kontakt din kommune.

9. Opbevaring

Maskinen og dens tilbehør skal opbevares på et mørkt, tørt og frostfrit sted uden for børns rækkevidde. Den optimale lagertemperatur ligger mellem 5 og 30 °C. Opbevar el-værktøjet i den originale emballage.

Genoptryk eller anden kopiering af dokumentation og følgedokumenter til produkter, også i uddrag, er kun tilladt med udtrykkelig tilladelse fra iSC GmbH.

Ret til tekniske ændringer forbeholdes

Garantibevis

Kære kunde!

Vore produkter er underlagt en streng kvalitetskontrol. Hvis produktet alligevel på et tidspunkt skulle udvise fejl, beklager vi naturligvis dette, i dette tilfælde beder vi dig kontakte vores kundeservice på adressen, som er anført på dette garantibevis. Du kan naturligvis også ringe til os på det anførte servicenummer. For indfrielse af garantikrav gælder følgende:

1. Disse garantibetingelser retter sig udelukkende til forbrugere, dvs. naturlige personer, der hverken vil bruge dette produkt i forbindelse med udøvelse af deres erhvervsmæssige eller andet selvstændigt arbejde. Disse garantibetingelser regulerer ekstra garantiydelser, som nedenstående producent lover købere af sine nye apparater som supplement til den lovfastsatte garanti. Garantibestemmelser fastsat ved lov berøres ikke af nærværende garanti. Vores garantiydelse er gratis.
2. Garantiydelsen dækker udelukkende mangler på et nyt apparat fra nedenstående producent, der skyldes materiale- eller produktionsfejl, og vi har ret til at vælge, om sådanne mangler afhjælpes på produktet, eller om produktet udskiftes.
Bemærk, at vore produkter ikke er konstrueret til erhvervsmæssig, håndværksmæssig eller faglig brug. Garantien dækker således ikke forhold, hvor produktet er blevet brugt i erhvervsmæssige, håndværksmæssige eller faglige virksomheder eller er blevet udsat for lignende belastning.
3. Garantien dækker ikke følgende:
 - Skader på produktet som følge af tilsidesættelse af montagevejledningens anvisninger eller som følge af usagkyndig installation, tilsidesættelse af brugsanvisningen (f.eks. tilslutning til forkert netspænding eller strømtype) eller tilsidesættelse af vedligeholdelses- og sikkerhedsforskrifter eller som følge af at produktet udsættes for ikke normale miljøbetingelser eller manglende pleje og vedligeholdelse.
 - Skader på produktet som følge af misbrug eller usagkyndig anvendelse (f.eks. overbelastning af produktet eller brug af værktøj eller tilbehør, som ikke er godkendt), indtrængen af fremmedlegemer i produktet (f.eks. sand, sten eller støv, transportskader), brug af vold eller eksterne påvirkninger udefra (f.eks. fordi produktet tabes).
 - Skader på produktet eller dele af produktet, der skyldes almindelig brug, normalt eller andet naturligt slid.
4. Garantiperioden udgør 24 måneder at regne fra købsdatoen. Garantikrav skal gøres gældende inden garantiperiodens udløb og inden for to uger, efter at defekten er blevet konstateret. Garantikrav kan ikke gøres gældende efter garantiperiodens udløb. Reparation eller udskiftning af produktet medfører ikke forlængelse af garantiperioden, heller ikke for eventuelt indbyggede reservedele. Dette gælder også servicearbejder, der foretages på stedet.
5. Hvis du ønsker at gøre brug af garantien, bedes du melde det defekte produkt til: www.isc-gmbh.info. Sørg for at have købskvitteringen eller anden form for dokumentation af købet af det nye apparat ved hånden. Apparater, der sendes ind uden passende dokumentation eller uden typeskilt, er udelukket fra garantiydelsen på grund af manglende identificering. Er defekten omfattet af garantien, vil produktet omgående blive repareret og returneret, eller du vil modtage et helt nyt.

Mod betaling udbedrer vi naturligvis også gerne defekter på produktet, som ikke/ikke længere er omfattet af garantien. Du skal blot indsende produktet til vores serviceadresse.

Hvad angår slid- og forbrugsdele samt manglende dele henviser vi til garantiens indskrænkninger i henhold til serviceinformationerne i nærværende betjeningsvejledning.



Fara! - Läs igenom bruksanvisningen för att sänka risken för skador



Obs! Bär hörselskydd. Buller kan leda till att hörseln förstörs.



Obs! Bär dammskyddsmask. Vid bearbetning av trä och andra material finns det risk för att hälsovådligt damm uppstår. Asbesthaltiga material får inte bearbetas!



Obs! Använd skyddsglasögon. Medan du använder elverktyget finns det risk för att gnistor uppstår eller att splitter, spån och damm slungas ut ur verktyget. Dessa kan leda till att du blir blind.



Märk Ta isär och rengör pistolen omedelbart efter användning. Detta krävs för att de färgförande delarna i pistolen ska hållas rena och inte klämma samman. Komponenter som inte har rengjorts kan klämma samman och leda till att pistolen blir defekt.

Fara!

Innan maskinen kan användas måste särskilda säkerhetsanvisningar beaktas för att förhindra olyckor och skador. Läs därför noggrant igenom denna bruksanvisning och dessa säkerhetsanvisningar. Förvara dem på ett säkert ställe så att du alltid kan hitta önskad information. Om maskinen ska överlätas till andra personer måste även denna bruksanvisning och dessa säkerhetsanvisningar medfölja. Vi övertar inget ansvar för olyckor eller skador som har uppstått om denna bruksanvisning eller säkerhetsanvisningarna åsidosätts.

1. Säkerhetsanvisningar**Fara!**

Läs alla säkerhetsanvisningar och instruktioner. Försummelser vid iakttagandet av säkerhetsanvisningarna och instruktionerna kan förorsaka elstöt, brand och/eller svåra skador. **Förvara alla säkerhetsanvisningar och instruktioner för framtiden.**

1.1 Säkerhetsanvisningar för arbete med tryckluft och renblåsningspistoler

- Kompressor och ledningar uppnår höga temperaturer under driften. Beröring leder till brännskador.
- Gaser eller ångor som sugts in av kompressorn ska hållas fria från föroreningar som kan leda till bränder eller explosioner i kompressorn.
- Håll fast kopplingsdelen med handen då du lossar slangkopplingen för att undvika skador på grund av att slangen hoppar bakåt.
- Bär skyddsglasögon under arbeten med blåspistol. Främmande föremål och delar som blåses bort kan lätt förorsaka personskador.
- Blås inte på andra personer med blåspistol och blås inte ren kläder på kroppen.

1.2 Säkerhetsanvisningar för färgsprutning

- Bearbeta inte lacker eller lösningsmedel med flampunkt lägre än 55° C.
- Värm inte upp lack och lösningsmedel eftersom dessa är mycket brandfarliga.
- Om hälsofarliga vätskor bearbetas krävs filterskydd (ansiktsmask). Följ också de uppgifter om skyddsåtgärder som ges av tillverkaren av sådana ämnen.
- Beakta uppgifterna och märkningarna för farliga ämnen som finns på förpackningarna till bearbetade material. Tilltag lämpliga skyd-

dsåtgärder vid behov, särskilt med tanke på lämpliga kläder och ansiktsmasker.

- Rökning är förbjuden under sprutmålning samt i arbets-rummet. Även färgångor är lättantändliga.
- Eldstäder, öppen eld eller gnistbildande maskiner får inte finnas på platsen resp. köras.
- Mat och dryck får inte förvaras eller intas i arbetsrummet.
- Arbetsrummet måste vara större än 30 m³ och det måste finnas tillräcklig ventilering vid sprutning och torkning. Spruta inte mot vinden. Följ bestämmelserna från den lokala polismyndigheten vid sprutning av brandfarliga resp. farliga sprutmaterial.
- Bearbeta inte medier som lacknafta, butylalkohol och metylenklorid tillsammans med PVC-trykslangen (förlängd livslängd).
- **Fara!** Rikta aldrig färgsprutpistol mot dig själv, andra personer eller mot djur.
- Beakta lokala föreskrifter och lagar vid professionell hantering av färgrester och rengöringsmedel.
- Färgrester ska lämnas in till ett insamlingsställe i din kommun. Hör efter med din kommun om du inte vet var närmsta insamlingsställe finns.
- Om huden utsätts för strålen och färg tränger in finns det risk för att gift kommer in i kroppen. Uppsök genast läkare om sprutstrålen har skadat eller trängt igenom huden.
- Fara föreligger vid inandning, kontakt eller absorbering av ytbeläggingsmaterial eller rengöringsvätskor. Se till att en tillräcklig teknisk eller naturlig ventilation är förhånden.
- Se alltid till att maximalt arbetstryck inte överskrids.

Förvara säkerhetsanvisningarna väl.

2. Beskrivning av maskinen samt leveransomfattning**2.1 Beskrivning av maskinen (bild 1)**

1. Behållare
2. Vridbart munstycke
3. Reglage för punkt / flat stråle
4. Mängdreglage
5. Avtryckare
6. Luftflödesreglering

2.2 Leveransomfattning

- Öppna förpackningen och ta försiktigt ut produkten ur förpackningen.
- Ta bort förpackningsmaterialet samt förpacknings- och transportsäkringar (om förhanden).
- Kontrollera att leveransen är komplett.
- Kontrollera om produkten eller tillbehörsdelen har skadats i transporten.
- Spara om möjligt på förpackningen tills garantitiden har gått ut.

Fara!

Produkten och förpackningsmaterialet är ingen leksak! Barn får inte leka med plastpåsar, folie eller smådelar! Risk för att barn sväljer delar och kvävs!

- Färgsprutpistol med överliggande bägare
- Original-bruksanvisning

3. Ändamålsenlig användning

Lämplig för sprutning av färg och lack.

Maskinen får endast användas till sitt avsedda ändamål. Användningar som sträcker sig utöver detta användningsområde är ej ändamålsenliga. För materialskador eller personsador som resulterar av sådan användning ansvarar användaren/operatören själv. Tillverkaren påtar sig inget ansvar.

Tänk på att våra produkter endast får användas till ändamålsenligt syfte och inte har konstruerats för yrkesmässig, hantverksmässig eller industriell användning. Vi ger därför ingen garanti om produkten ska användas inom yrkesmässiga, hantverksmässiga eller industriella verksamheter eller vid liknande aktiviteter.

4. Tekniska data

Arbetstryck	3-3,5 bar
Munstycksdiameter i mm	1,5
Behållarens volym i liter	0,6
Vikt i kg	0,6

Fara!

Buller och vibration

Buller- och vibrationsvärden har bestämts enligt EN 14462.

Ljudtrycksnivå L_{pA}	76 dB(A)
Ljudeffektnivå L_{WA}	87 dB(A)

Bär hörselskydd.

Buller kan leda till att hörseln förstörs.

Begränsa uppkomsten av buller och vibration till ett minimum!

- Använd endast intakta maskiner.
- Underhåll och rengör maskinen regelbundet.
- Anpassa ditt arbetssätt till maskinen.
- Överbelasta inte maskinen.
- Lämna in maskinen för översyn vid behov.
- Slå ifrån maskinen om den inte används.
- Bär handskar.

5. Före användning

5.1 Snabbkoppling

Ansluta:

Skjut in tryckluftslangens nippel i snabbkopplingen. Hylsan glider fram automatiskt.

Koppla loss:

Dra tillbaka hylsan och ta bort slangen. Varning! Håll fast slangens kopplingsstycke med handen när slangkopplingen lossas. Därigenom kan man undvika skador om slangen slår tillbaka.

Tryckluftsslangen är även utrustad med en snabbkoppling som kan användas för snabb anslutning av tillbehör enligt ovanstående beskrivning.

6. Använda

Skruva av behållaren, fyll på med lack eller färg och skruva sedan fast på nytt. Anslut tryckluft.

Ställ in tryckluften på trycksänkaren på kompressorn. Vid lackering måste en filtertryckreducerare användas för att rena tryckluften från olje- och vattenrester.

Ställ in det vridbara munstycket (2) beroende på den planerade rörelseriktningen vid lackering. Använd reglaget för punkt / flat stråle (3) och mängd-

dreglaget (4) för att ställa in avsedd spridning och appliceringsmängd.

Luftflödet kan ställas in med luftflödesregleringen (6).

Sprutmaterialet kan doseras exakt med den steglöst inställbara avtryckaren (5). Ju mer avtryckaren (5) trycks in, desto mer lack kommer att tillsättas tryckluften. Den maximala lackmängden kan begränsas med mängdreglaget (4).

Tips: Gör ett kort test på tidningspapper innan du börjar sprutlackera. Därefter kan du ställa in pistolen optimalt. Det bästa resultatet kan uppnås om du lackerar i flera skikt, omväxlande horisontalt och vertikalt. För ett likformigt arbetsresultat måste pistolen hållas på konstant avstånd till ytan som ska lackeras, dvs. även om du svänger med pistolen eller lackerar över kanten måste avtryckaren hållas intryckt så att inga kanter bildas.

7. Rengöring, Underhåll och reservdelsbeställning

Varning! Koppla loss tryckluftswerktyget från tryckluftskällan innan det rengörs.

Märk Lägg inte verktyget komplett i lösningsmedel.

7.1 Rengöra maskinen

- Rengör munstycke även vid en oväntad blockad eller förorenad sprutbild.
- Vi rekommenderar att du rengör maskinen efter varje användningstillfälle.
- Rengör tillbehöret med lämpligt rengöringsmedel efter användning (beakta anvisningarna på rengöringsmedlets förpackning).

7.2 Underhåll

I maskinens inre finns inga delar som kräver underhåll.

7.3 Reservdelsbeställning

Lämna följande uppgifter vid beställning av reservdelar:

- Maskintyp
 - Maskinens artikel-nr.
 - Maskinens ident-nr.
 - Reservdelsnummer för erforderlig reservdel
- Aktuella priser och ytterligare information finns på www.isc-gmbh.info

8. Skrotning och återvinning

Produkten ligger i en förpackning som fungerar som skydd mot transportskador. Denna förpackning består av olika material som kan återvinnas. Lämna in förpackningen till ett insamlingsställe för återvinning. Produkten och dess tillbehör består av olika material som t ex metaller och plaster. Defekta produkter får inte kastas i hushållsoporna. Lämna in produkten till ett insamlingsställe i din kommun för professionell avfallshantering. Hör efter med din kommun om du inte vet var närmsta insamlingsställe finns.

9. Förvaring

Förvara produkten och dess tillbehör på en mörk, torr och frostfri plats samt otillgängligt för barn. Den bästa förvaringstemperaturen är mellan 5 och 30°C. Förvara elverktyget i originalförpackningen.

Eftertryck eller annan duplicering av dokumentation och medföljande underlag för produkterna, även utdrag, är endast tillåtet med uttryckligt tillstånd från iSC GmbH.

Med förbehåll för tekniska ändringar.

Garantibevis

Bästa kund,

våra produkter genomgår en sträng kvalitetskontroll. Om denna produkt mot förmodan inte fungerar på rätt sätt, beklagar vi detta och ber dig att kontakta vår serviceavdelning under adressen som anges på garantikortet. Vi står även gärna till tjänst på telefon under servicenumret som anges nedan. Följande punkter gäller för att du ska kunna göra anspråk på garantin:

1. Dessa garantivillkor vänder sig enbart till konsumenter, dvs. naturliga personer som inte har för avsikt att använda denna produkt i kommersiellt syfte eller inom egen verksamhet. Dessa garantivillkor reglerar ytterligare garantitjänster som nedanstående tillverkare erbjuder köpare av nya produkter. Dessa tjänster är en komplettering till den lagstadgade garantin. Garantianspråk som regleras enligt lag påverkas inte av denna garanti. Våra garantitjänster är gratis för dig.
2. Garantitjänsterna omfattar endast sådana brister som bevisligen kan härledas till material- eller tillverkningsfel. Produkten som du har köpt ska vara ny och härstamma från nedanstående tillverkare. Vi avgör om sådana brister i produkten ska åtgärdas eller om produkten ska bytas ut. Tänk på att våra produkter endast får användas till ändamålsenligt syfte och inte har konstruerats för kommersiell, hantverksmässig eller yrkesmässig användning. Ett garantiavtal sluts därför ej om produkten inom garantitiden har använts inom yrkesmässiga, hantverksmässiga eller industriella verksamheter eller har utsatts för liknande påkänning.
3. Garantin omfattar inte:
 - Skador på produkten som kan härledas till att monteringsanvisningen missaktats eller på grund av felaktig installation, åsidosatt bruksanvisning (t ex anslutning till felaktig nätspänning eller strömart), missaktade underhålls- och säkerhetsbestämmelser, om produkten utsätts för onormala miljöfaktorer eller bristfällig skötsel och underhåll.
 - Skador på produkten som kan härledas till missbruk eller ej ändamålsenlig användning (t ex överbelastning av produkten eller användning av ej godkända insatsverktyg eller tillbehör), främmande partiklar som har trängt in i produkten (t ex sand, sten eller damm, transportskador), yttre våld eller yttre påverkan (t ex skador efter att produkten fallit ned).
 - Skador på produkten eller delar av produkten som kan härledas till bruksmässigt, normalt eller för övrigt naturligt slitage .
4. Garantitiden uppgår till 24 månader och gäller från datumet när produkten köptes. Medan garantitiden fortfarande gäller ska anspråk på garanti ställas inom två veckor efter att defekten fastställdes. Det är inte möjligt att ställa anspråk på garanti efter att garantitiden har löpt ut. Garantitiden förlängs inte när produkten repareras eller byts ut, dessutom medför sådana arbeten inte att en ny garantitid börjar gälla för produkten eller för ev. reservdelar som har monterats in. Detta gäller även vid hembesök.
5. Anmäl den defekta produkten på följande webbplats för att göra anspråk på garantin: www.isc-gmbh.info. Se till att du har sparat på kvittot eller ett annat köpebevis som påvisar att du har köpt denna produkt i nytt skick. Produkter som sänds in utan köpebevis eller utan märkskytt täcks inte av våra garantitjänster eftersom de inte kan identifieras. Om defekten i produkten täcks av våra garantitjänster, får du genast en reparerad eller ny produkt av oss.

Givetvis kan vi även, mot debitering, åtgärda skador som antingen inte täcks av garantin eller som har uppstått efter garantitidens slut. Skicka in produkten till nedanstående serviceadress.

För slitage- och förbrukningsdelar samt för delar som saknas hänvisar vi till begränsningarna i garantin enligt serviceinformationen som anges i denna bruksanvisning.



Nebezpečí! - Ke snížení rizika zranění si přečíst návod k obsluze



Varování! Noste ochranu sluchu. Působení hluku může způsobit ztrátu sluchu.



Varování! Noste ochrannou masku proti prachu. Při zpracování dřeva a jiných materiálů může vznikat zdraví škodlivý prach. Materiál obsahující azbest nesmí být opracováván!



Varování! Noste ochranné brýle. Jiskry vznikající při práci nebo odštěpky dřeva, třísky a prachy vystupující z přístroje mohou způsobit ztrátu viditelnosti.



Upozornění! Bezprostředně po každém použití přístroj rozeberte a vyčistěte. Jen tak zůstanou ty části přístroje, které vedou barvu, čisté a nezalepí se. Nevyčištěné díly se mohou zalepít a způsobit defekt.

Nebezpečí!

Při používání přístrojů musí být dodržována určitá bezpečnostní opatření, aby se zabránilo zraněním a škodám. Přečtěte si proto pečlivě tento návod k obsluze / bezpečnostní pokyny. Dobře si ho/ je uložte, abyste měli tyto informace kdykoliv po ruce. Pokud předáte přístroj jiným osobám, předejte s ním prosím i tento návod k obsluze/ bezpečnostní pokyny. Nepřebíráme žádné ručení za škody a úrazy vzniklé v důsledku nedodržování tohoto návodu k obsluze a bezpečnostních pokynů.

1. Bezpečnostní pokyny**Nebezpečí!**

Přečtěte si všechny bezpečnostní pokyny a instrukce. Zanedbání při dodržování bezpečnostních pokynů a instrukcí mohou mít za následek úder elektrickým proudem, požár a/nebo těžká zranění. **Všechny bezpečnostní pokyny a instrukce si uložte pro budoucí použití.**

1.1 Bezpečnostní pokyny k práci se stlačeným vzduchem a vyfukovacími pistolemi

- Kompresor a vedení dosahují při provozu vysokých teplot. Doteky vedou k popálením.
- Kompresorem nasávané plyny nebo páry je třeba udržovat prosté příměsí, které by mohly vést v kompresoru k požárům nebo výbuchům.
- Při uvolnění hadicové spojky je třeba spojku hadice držet rukou, aby se zabránilo zraněním způsobeným vymrštěním hadice.
- Při pracích s vyfukovací pistolí nosit ochranné brýle. Cizí tělesa a odfoukávané části mohou lehce způsobit zranění.
- Vyfukovací pistolí nefoukat na osoby nebo nečistit oděv na těle.

1.2 Bezpečnostní pokyny při stříkání barvy

- Nepracovat žádnými laky nebo rozpouštědla s teplotou vzplanutí menší než 55 °C.
- Laky a rozpouštědla nezahřívát, protože jsou lehce zápalné.
- Pokud jsou zpracovávány zdraví škodlivé kapaliny, jsou na ochranu nutné filtrační přístroje (oblíčeje masky). Dodržujte také údaje o bezpečnostních opatřeních výrobců těchto látek.

- Během stříkání, jako též v pracovní místnosti je zakázáno kouření. Také páry barev jsou lehce zápalné.
- Topeniště, otevřené světlo nebo jiskřící stroje se nesmí vyskytovat resp. být používány.
- Potravinu a nápoje neskladovat a nekonzumovat v pracovní místnosti.
- Dbát údajů a označení vyhlášky o nebezpečných látkách uvedených na balení zpracovávaných materiálů.
- Popřípadě provést dodatečná bezpečnostní opatření, zvláště nosit vhodný oděv a masky.
- Pracovní místnost musí být větší než 30 m³ a musí být zajištěna dostatečná výměna vzduchu při nastříkávání a sušení. Nestříkat proti větru. Při stříkání hořlavých popř. nebezpečných látek zásadně dodržovat ustanovení místní policie
- Ve spojení s tlakovou hadicí z PVC nepracovat žádná média jako lakový benzin, butylalkohol a metylénchlorid (snížená životnost)
- **Nebezpečí!** Stříkací pistolí na barvy nikdy nemířte na sebe, jiné osoby nebo zvířata.
- Při likvidaci zbytků barev a čistících prostředků dodržujte místně platné předpisy a zákony.
- Zbytky barev se musejí odevzdat na vhodné sběrné místo. Pokud žádné takové sběrné místo neznáte, informujte se v sídle místní samosprávy.
- Při nastříkání paprsku barvy na pokožku mohou do těla proniknout toxické látky. Pokud paprsek barvy poranil pokožku nebo ji pronikl, vyhledejte ihned lékaře.
- Existuje nebezpečí inhalace, kontaktu nebo vstřebání používaných barev nebo čistících kapalin. Vždy zajištěte dostatečné technické nebo přirozené větrání.
- Vždy dbejte na to, aby se nepřekračoval maximální pracovní tlak.

Dobře si bezpečnostní pokyny uschovejte.

2. Popis přístroje a rozsah dodávky**2.1 Popis přístroje (obr. 1)**

1. Nádoba
2. Otočná tryska
3. Regulátor bodový/plochý paprsek
4. Regulátor množství
5. Spouštěcí páčka
6. Regulátor množství vzduchu

2.2 Rozsah dodávky

- Otevřete balení a přístroj opatrně vyjměte z balení.
- Odstraňte obalový materiál a ochrany balení / dopravní pojistky (jsou-li k dispozici).
- Překontrolujte, zda je rozsah dodávky úplný.
- Zkontrolujte přístroj a příslušenství, zda nebyly při přepravě poškozeny.
- Balení si pokud možno uložte až do uplynutí záruční doby.

Nebezpečí!

Přístroj a obalový materiál nejsou dětská hračka! Děti si nesmějí hrát s plastovými sáčky, fóliemi a malými díly! Hrozí nebezpečí spolknutí a udušení!

- Stříkácí pistole na barvu s horní nádobkou
- Originální návod k obsluze

3. Použití podle účelu určení

Je vhodná k rozstříkávání barev a laků.

Přístroj smí být používán pouze podle svého účelu určení. Každé další, toto překračující použití, neodpovídá použití podle účelu určení. Za z toho vyplývající škody nebo zranění všeho druhu ručí uživatel/obsluhující osoba a ne výrobce.

Dbejte prosím na to, že naše přístroje nebyly podle svého účelu určení konstruovány pro živnostenské, řemeslnické nebo průmyslové použití. Nepřebíráme proto žádné ručení, pokud je přístroj používán v živnostenských, řemeslných nebo průmyslových podnicích a při srovnatelných činnostech.

4. Technická data

Pracovní tlak:3–3,5 barů
 Průměr trysky v mm 1,5
 Objem nádrže v l 0,6
 Hmotnost v kg 0,6

Nebezpečí!

Hluk a vibrace

Hluk a vibrace změřeny podle normy EN 14462.

Hladina akustického tlaku L_{pA} 76 dB(A)
 Hladina akustického výkonu L_{WA} 87 dB(A)

Noste ochranu sluchu.

Působení hluku může způsobit ztrátu sluchu.

Omezte tvorbu hluku a vibrace na minimum!

- Používejte pouze přístroje v bezvadném stavu.
- Pravidelně provádějte údržbu a čištění přístroje.
- Přizpůsobte Váš způsob práce přístroji.
- Nepřetěžujte přístroj.
- V případě potřeby nechte přístroj zkontrolovat.
- Přístroj vypněte, pokud ho nepoužíváte.
- Noste rukavice.

5. Před uvedením do provozu

5.1 Rychlospojka

Připojení:

Na nipl hadice stlačeného vzduchu nasuňte rychlospojku, pouzdro automaticky skočí dopředu.

Odpojení:

Stáhněte pouzdro zpět a odstraňte hadici.

Varování! Při uvolňování spojky hadice držet spojovací díl hadice pevně rukou, aby se zabránilo zraněním způsobeným vymrštěním hadice.

Hadice stlačeného vzduchu je rovněž vybavena rychlospojku, pomocí které může být připojeno příslušenství podle výše uvedeného popisu.

6. Obsluha

Víko nádobky odšroubovat, naplnit lakem resp. barvou a opět zavřít. Připojit stlačený vzduch.

Na redukčním ventilu kompresoru nastavit tlak vzduchu. Při lakování se musí použít filtrační redukční ventil, aby se stlačený vzduch vyčistil od zbytků oleje a vody.

Otočnou trysku (2) nastavit podle směru pohybu při lakování. Pomocí regulátoru bodový/plochý paprsek (3) a regulátoru množství (4) může být

předem nastaven rozptyl a množství nanášeného materiálu.

Množství vzduchu může být nastaveno na regulátor množství vzduchu (6).

Plynule regulovatelná spouštěcí páčka (5) umožňuje přesné dávkování stříkaného materiálu. Čím více je spouštěcí páčka (5) stlačena, tím více laku bude přimícháváno do stlačeného vzduchu. Maximální množství laku může být omezeno pomocí regulátoru množství (4).

Tip: Před začátkem práce by měl být proveden krátký test na novinovém papíře, aby se zjistilo optimální nastavení. Nejlepšího výsledku lze dosáhnout, pokud se bude nanášet více vrstev, střídávané horizontálně a vertikálně. Pro rovnoměrný výsledek práce dodržet stálý odstup k obrobku a také během vychýlení na resp. nad okraj obrobku držet spouštěcí páčku stlačenou, aby se zabránilo viditelným přechodovým místům.

7. Čištění, údržba a objednání náhradních dílů

Varování! Před čištěním odpojte tlakovzdušný nástroj od zdroje stlačeného vzduchu.

Upozornění! Neponořujte kompletní nástroj do rozpouštědla.

7.1 Čištění

- Trysku vyčistěte také při neočekávaném zablokování nebo znečištěném nánosů barvy.
- Doporučujeme přímo po každém použití přístroj vyčistit.
- Po použití vyčistěte příslušenství vhodným prostředkem (dodržovat pokyny na zpracovávaných materiálech).

7.2 Údržba

Uvnitř přístroje se nevyskytují žádné další díly vyžadující údržbu.

7.3 Objednání náhradních dílů:

Při objednávce náhradních dílů je třeba uvést následující údaje:

- Typ přístroje
- Číslo artiklu přístroje
- Identifikační číslo přístroje
- Číslo požadovaného náhradního dílu

Aktuální ceny a informace naleznete na www.isc-gmbh.info

8. Likvidace a recyklace

Přístroj je uložen v balení, aby bylo zabráněno poškození při přepravě. Toto balení je surovina a tím znovu použitelné nebo může být dáno zpět do cirkulace surovin. Přístroj a jeho příslušenství jsou vyrobeny z rozdílných materiálů, jako např. kov a plasty. Defektní přístroje nepatří do domovního odpadu. K odborné likvidaci by měl být přístroj odevzdán na příslušném sběrném místě. Pokud žádné takové sběrné místo neznáte, měli byste se informovat na místním zastupitelství.

9. Skladování

Składujte přístroj a jeho příslušenství na tmavém, suchém a nezamrzajícím místě a mimo dosah dětí. Optimální teplota skladování leží mezi 5 a 30 °C. Uložte elektrický přístroj v originálním balení.

Patisk nebo jiné rozmnožování dokumentace a průvodních listin, také ve výtazích, je přípustný pouze s výslovným souhlasem firmy iSC GmbH.

Technické změny vyhrazeny

Záruční list

Vážená zákaznice, vážený zákazníku,

naše výrobky podléhají přísné kontrole kvality. Pokud i přesto tento přístroj bezvadně nefunguje, je nám to velice líto a prosíme Vás, abyste se obrátili na naši servisní službu na adrese uvedené na tomto záručním listu. Rádi Vám budeme k dispozici také telefonicky na uvedeném servisním telefonním čísle. Pro uplatňování požadavků poskytnutí záruky platí následující:

1. Tyto záruční podmínky jsou určeny výlučně pro spotřebitele, tzn. fyzické osoby, které tento výrobek nebudou používat ani v rámci své profesní, ani jiné výdělečně činné aktivity. Tyto záruční podmínky upravují dodatečné záruky, které níže uvedení výrobce poskytuje kupujícím nových přístrojů navíc k zákonné záruce. Vaše zákonem stanovené nároky na záruku zůstanou touto zárukou nedotčeny. Naše záruka je pro Vás bezplatná.
2. Záruka se vztahuje výhradně na nedostatky na vámi zakoupeném novém přístroji níže uvedeného výrobce, které jsou způsobené chybou materiálu nebo výrobní chybou, a podle našeho uvážení je omezena na odstranění těchto nedostatků na přístroji nebo výměnu přístroje. Dbejte prosím na to, že naše přístroje nebyly podle svého účelu určeni konstruovány pro živnostenské, řemeslnické nebo odborné použití. Záruční smlouva se proto nenaplní, pokud byl přístroj během záruční doby používán v živnostenských, řemeslnických nebo průmyslových podmínkách nebo byl vystaven srovnatelnému zatížení.
3. Z naší záruky jsou vyloučeny:
 - Škody na přístroji, které vznikly nedodržením montážního návodu nebo na základě neoborné instalace, nedodržením návodu k použití (jako např. připojení na chybné síťové napětí nebo druh el. proudu), nebo nedodržením pokynů k údržbě a bezpečnostních pokynů, vystavením přístroje nepřirozeným povětrnostním podmínkám nebo nedostatečnou péčí a údržbou.
 - Škody na přístroji, které vznikly neoprávněným nebo nesprávným použitím (jako např. přetížení přístroje nebo použití neschválených přídavných nástrojů nebo příslušenství), vniknutím cizích těles do přístroje (jako např. písek, kameny nebo prach, škody při přepravě), používáním násilí nebo cizím působením (jako např. škody způsobené pádem).
 - Škody na přístroji nebo na dílech přístroje, které jsou způsobeny běžným opotřebením přiměřeného použití nebo jiným přirozeným opotřebením.
4. Záruční doba činí 24 měsíců a začíná datem koupě přístroje. Požadavky poskytnutí záruky musí být uplatňovány před uplynutím záruční doby během dvou týdnů poté, co byla vada zjištěna. Uplatňování požadavků poskytnutí záruky po uplynutí záruční doby je vyloučeno. Oprava nebo výměna přístroje nevede ani k prodloužení záruční doby, ani nedojde tímto výkonem k zahájení nové záruční doby pro tento přístroj nebo pro jakékoli zabudované náhradní díly. To platí také při využití místního servisu.
5. Pro uplatňování požadavků na poskytnutí záruky nahlaste prosím váš defektní přístroj na: www.isc-gmbh.info. Mějte připravenou nákupní účtenku nebo jiné doklady o vašem nákupu. Přístroje, které jsou zaslány bez odpovídajících dokladů a bez typového štítku, jsou ze záručního plnění vyloučeny z důvodu nedostatečné možnosti jednoznačného přiřazení. Pokud je defekt přístroje zahrnut v naší záruce, obdržíte obratem zpátky opravený nebo nový přístroj.

Samozřejmě Vám rádi odstraníme nedostatky na přístroji na Vaše náklady, pokud tyto nedostatky nejsou nebo už nejsou zahrnuty v rozsahu záruky. V takovém případě nám prosím zašlete přístroj na naši servisní adresu.

V případě rychle opotřebitelných dílů, spotřebních dílů a chybějících dílů poukazujeme na omezení této záruky podle servisních informací uvedených v tomto návodu k obsluze.



Nebezpečenstvo! - Aby ste znížili riziko poranenia, prečítajte si návod na obsluhu



Pozor! Používajte ochranu sluchu. Pôsobenie hluku môže spôsobiť poškodenie sluchu.



Pozor! Používajte ochrannú masku proti prachu. Pri práci s drevom a inými materiálmi môže vznikat' zdraviu škodlivý prach. Materiál obsahujúci azbest nesmie byť spracovávaný!



Pozor! Noste ochranné okuliare. Iskry vznikajúce pri práci alebo úlomky, triesky a prach vystupujúci z prístroja by mohli viesť k trvalému poškodeniu zraku.



Upozornenie! Prístroj rozoberte a vyčistíte bezprostredne po každom použití. Len tak ostanú súčasti prístroja určené na vedenie farby čisté a nebudú sa lepiť. Nevyčistené súčasti sa môžu zlepíť a viesť k poškodeniu.

Nebezpečenstvo!

Pri používaní prístrojov sa musia dodržiavať príslušné bezpečnostné opatrenia, aby bolo možné zabrániť prípadným zraneniam a vecným škodám. Preto si starostlivo prečítajte tento návod na obsluhu/bezpečnostné pokyny. Následne ich starostlivo uschovajte, aby ste mali vždy k dispozícii potrebné informácie. V prípade, že budete prístroj požičiavať tretím osobám, prosím odovzdajte im spolu s prístrojom tento návod na obsluhu/bezpečnostné pokyny. Nepreberáme žiadne ručenie za nehody ani škody, ktoré vzniknú nedodržaním tohto návodu na obsluhu a bezpečnostných pokynov.

1. Bezpečnostné pokyny**Nebezpečenstvo!**

Prečítajte si všetky bezpečnostné predpisy a pokyny. Nedostatky pri dodržovaní bezpečnostných predpisov a pokynov môžu mať za následok úraz elektrickým prúdom, vznik požiaru a/alebo ťažké poranenia. **Všetky bezpečnostné predpisy a pokyny si odložte pre budúce použitie.**

1.1 Bezpečnostné pokyny pre prácu so stlačeným vzduchom a fúkacími pištoľami

- Kompresor a vedenia dosahujú počas prevádzky vysokú teplotu. Kontakt môže viesť k popáleniu.
- Plyny alebo výpary nasaté kompresorom nesmú obsahovať prímеси, ktoré by mohli v zahusťovači viesť k vzniku požiarov alebo explózií.
- Pri uvoľňovaní spojky hadice sa musí spojka na hadici držať pevne rukou, aby sa zabránilo prípadnému zraneniu spätným úderom hadice.
- Pri práci s vyfukovacou pištoľou používať ochranné okuliare. Cudzími telesami a od-fúkнутými časťami je ľahko možné spôsobiť prípadné zranenia.
- Vyfukovacou pištoľou nesmerovať prúd vzduchu na osoby alebo na odev na tele.

1.2 Bezpečnostné pokyny pri striekaní farby

- Nespracovávajúte nikdy laky alebo riedidlá s bodom vzplanutia nižším ako 55 °C.
- Laky a riedidlá neohrievajte, pretože sú ľahko zápalné.

- Ak sa spracovávajú zdraví škodlivé tekutiny, sú potrebné za účelom ochrany filtračné prístroje (masky na tvár). Prosím dbajte na údaje výrobcu týchto použitých látok o potrebných ochranných opatreniach.
- Počas procesu striekania a ani v pracovnej miestnosti sa nesmie fajčiť. Taktiež výpary farieb sú ľahko horľavé.
- Ohniská, otvorené svetlo alebo iskriace prístroje sa tu nesmú vyskytovať resp. byť prevádzkované.
- Jedlá a nápoje neskladovať ani nekonzumovať v pracovnej miestnosti. Výpary farieb sú škodlivé.
- Je potrebné dbať na údaje a označenia podľa smerníc o nebezpečných látkach uvedené na obaloch spracovávaných materiálov.
- V prípade, že to je potrebné, sa musia urobiť dodatočné opatrenia, predovšetkým používať vhodný odev a ochranné masky.
- Pracovná miestnosť musí byť väčšia ako 30 m³ a musí byť zabezpečená dostatočná výmena vzduchu pri striekaní a sušení. Nestriekajte proti vetru. Zásadne dodržiavať pri striekaní horľavých resp. nebezpečných tekutých materiálov dodržiavať predpisy miestneho policajného zboru.
- V spojení s tlakovou hadicou z PVC nespracovávajúte žiadne médiá ako sú napr. testovací benzín, butylalkohol a metylénchlorid (znížená životnosť hadice).
- **Nebezpečenstvo!** Nikdy nesmerovať striekaciu pištoľ na farbu smerom na seba, na ine osoby alebo na zvieratá.
- Pri odstraňovaní zvyškov farby a čistiacich prostriedkov je potrebné dodržiavať príslušné miestne predpisy a zákony.
- Zvyšky farby sa musia odovzdať na vhodnom zbernom mieste odpadu. Pokiaľ Vám nie je známe takéto zberné miesto, informujte sa prosím na miestnej samospráve.
- Pri nastriekaní na pokožku prúdom sa môžu dostať do tela jedovaté látky. Okamžite vyhľadajte lekára, ak striekací prúd poškodí pokožku alebo ňou prenikne.
- Hrozí nebezpečenstvo vdychnutia, kontaktu alebo absorpcie náterových látok alebo čistiacich tekutín. Postarajte sa o to, aby bolo k dispozícii dostatočné technické alebo prirodzené vetranie.
- Dbajte vždy na to, aby nebol prekročený maximálny pracovný tlak.

Starostlivo uschovajte tieto bezpečnostné predpisy.

2. Popis prístroja a obsah dodávky

2.1 Popis prístroja (obr. 1)

1. Nádoba
2. Otáčateľná tryska
3. Regulátor bodového/širokého prúdu
4. Regulátor množstva
5. Spúšťačia páčka
6. Regulátor množstva vzduchu

2.2 Objem dodávky

- Otvorte balenie a opatrne vyberte prístroj von z balenia.
- Odstráňte obalový materiál ako aj obalové/transportné poistky (pokiaľ sú obsiahnuté).
- Skontrolujte, či obsah dodávky kompletný.
- Skontrolujte, či nedošlo k poškodeniu prístroja a príslušenstva transportom.
- Pokiaľ možno, uschovajte si obal až do konca záručnej doby.

Nebezpečenstvo!

Prístroj a obalový materiál nie sú hračky! Deti sa nesmú hrať s plastovými vreckami, fóliami ani malými dielmi! Hrozí nebezpečenstvo prehltnutia a udusenia!

- Striekacia pištoľ na farbu s prúdovou nádobkou
- Originálny návod na obsluhu

3. Správne použitie prístroja

Je vhodná na striekanie farieb a lakov.

Prístroj smie byť použitý len na ten účel, na ktorý bol určený. Akékoľvek iné odlišné použitie sa považuje za nesplňajúce účel použitia. Za škody alebo zranenia akéhokoľvek druhu spôsobené nesprávnym používaním ručí používateľ / obsluhujúca osoba, nie však výrobca.

Prosím berte ohľad na skutočnosť, že naše prístroje neboli svojim určením konštruované na profesionálne, remeselnícke ani priemyselné použitie. Nепreberáme žiadne záručné ručenie, ak sa prístroj bude používať v profesionálnych, remeselníckych alebo priemyselných prevádzkach ako aj na činnosti rovnocenné s takýmto použitím.

4. Technické údaje

Pracovný tlak: 3-3,5 bar
 Priemer trysky v mm 1,5
 Obsah nádoby v l 0,6
 Hmotnosť v kg 0,6

Nebezpečenstvo!

Hlučnosť a vibrácie

Hodnoty hlučnosti a vibrácií boli merané podľa európskej normy EN 14462.

Hladina akustického tlaku L_{pA} 76 dB (A)
 Hladina akustického výkonu L_{WA} 87 dB (A)

Používajte ochranu sluchu.

Pôsobenie hluku môže spôsobiť poškodenie sluchu.

Obmedzte tvorbu hluku a vibrácií na minimum!

- Používajte len prístroje v bezchybnom stave.
- Pravidelne vykonávajte údržbu a čistenie prístroja.
- Prispôbte spôsob práce prístroju.
- Prístroj neprefažujte.
- V prípade potreby nechajte prístroj skontrolovať.
- Prístroj vypnite, pokiaľ ho nepoužívate.
- Používajte rukavice.

5. Pred uvedením do prevádzky

5.1 Rýchlospojka

Zapojenie:

Nasuňte koncovku pneumatickej hadice na rýchlospojku, objímka automaticky vyskočí dopredu.

Odpojenie:

Stiahnite objímku dozadu a odoberte hadicu.

Výstraha! Pri uvoľňovaní spojky hadice sa musí spojka na hadici držať pevne rukou, aby sa zabránilo prípadnému zraneniu spätným úderom hadice.

Pneumatická hadica je taktiež vybavená rýchlospojku, pomocou ktorej sa môže napájať príslušenstvo podľa hore uvedeného popisu.

6. Obsluha

Odskrutkujte kryt nádobky, naplňte ju lakom resp. farbou a opäť zatvorte. Vykonajte pripojenie stlačeného vzduchu.

Nastavte tlak vzduchu na redukčnom ventilu kompresora. Pri lakovaní sa musí používať filtračný redukčný ventil, aby sa stlačený vzduch vyčistil od zvyškov oleja a vody.

Nastavte otáčateľnú trysku (2) podľa smeru pohybu pri lakovaní. S regulátorom bodového / širokého prúdu (3) a regulátorom množstva (4) sa dá vopred nastaviť rozptyl a množstvo nanášaného materiálu.

Množstvo vzduchu sa môže nastaviť na regulátore množstva vzduchu (6).

Plynulo nastaviteľná spúšťacia páčka (5) umožňuje presné dávkovanie rozprašovaného materiálu. Čím viac sa bude spúšťacia páčka (5) stláčať, tým viac laku bude stlačený vzduch primiešavať. Maximálne množstvo laku sa dá obmedziť regulátorom množstva (4).

Tip: Pred začiatkom práce vykonajte krátky test na novinový papier, aby ste našli optimálne nastavenie. Najlepší výsledok sa dá dosiahnuť, keď sa bude pracovať vo viacerých vrstvách, nanášať striedavo horizontálne a vertikálne. Pre rovnomerný pracovný výsledok dodržiavajte konštantný odstup k obrobku a tiež počas vychýlenia na resp. cez okraj obrobku držte stlačenú spúšťaciu páčku, aby ste zabránili viditeľným miestam pri rozbehu striekania.

7. Čistenie, údržba a objednanie náhradných dielov

Výstraha! Pred čistením odpojte pneumatický prístroj od prívodu vzduchu.

Upozornenie! Prístroj neponárajte kompletne do rozpúšťadla.

7.1 Čistenie

- Čistíte trysku aj v prípade nečakaného zablokovania alebo nečistého výsledku striekania.
- Odporúčame, aby ste prístroj čistili priamo po každom použití.

- Po použití vyčistíte príslušenstvo pomocou vhodného čistiaceho prostriedku. (Dodržiavajte pokyny na použitých prípravkoch.)

7.2 Údržba

Vo vnútri prístroja sa nenachádzajú žiadne ďalšie diely vyžadujúce údržbu.

7.3 Objednávanie náhradných dielov:

Pri objednávaní náhradných dielov je potrebné uviesť nasledovné údaje:

- Typ prístroja
- Výrobné číslo prístroja
- Identifikačné číslo prístroja
- Číslo potrebného náhradného dielu

Aktuálne ceny a informácie nájdete na stránke www.isc-gmbh.info

8. Likvidácia a recyklácia

Prístroj sa nachádza v obale za účelom zabránenia poškodeniu pri transporte. Tento obal je vyrobený zo suroviny a tým pádom je ho možné znovopoužiť alebo sa môže dať do zberu na recykláciu surovín. Prístroj a jeho príslušenstvo sa skladajú z rôznych materiálov, ako sú napr. kovy a plasty. Poškodené prístroje nepatria do domového odpadu. Prístroj by sa mal odovzdať k odbornej likvidácii na príslušnom zbernom mieste. Pokiaľ Vám nie je známe takéto zberné miesto, informujte sa prosím na miestnej samospráve.

9. Skladovanie

Skladujte prístroj a jeho príslušenstvo na tmavom, suchom a nezamrzajúcom mieste mimo dosahu detí. Optimálna teplota pre skladovanie je medzi 5 až 30 °C. Skladujte tento elektrický prístroj v originálnom balení.

Dodatočná tlač alebo iné reprodukovanie dokumentácie a sprievodných dokladov výrobkov, taktiež ich častí, je prípustná len s výslovným súhlasom spoločnosti iSC GmbH.

Technické zmeny vyhradené

Záručný list

Vážená zákazníčka, vážený zákazník,

naše výrobky podliehajú prísnej kontrole kvality. V prípade, že nebude prístroj napriek tomu bezchybne fungovať, je nám to veľmi ľúto a prosíme Vás, aby ste sa obrátili na našu servisnú službu na adrese uvedenej na tomto záručnom liste. Radi Vám budeme k dispozícii taktiež telefonicky na uvedenom servisnom telefónnom čísle. Pre uplatnenie nárokov na záručné plnenie platia nasledujúce podmienky:

1. Tieto záručné podmienky sa týkajú výlučne štandardných spotrebiteľov, t.j. takých osôb, ktoré tento výrobok nechcú používať na účely v rámci svojich remeselníckych činností ani na iné samostatne zárobkové činnosti. Tieto záručné podmienky upravujú dodatočné záručné plnenia, ktoré nižšie uvedený výrobca poskytuje kupujúcim svojich nových prístrojov dodatočne k zákonnej záruke. Vaše zákonné nároky na záruku nie sú touto zárukou dotknuté. Naše záručné plnenie je pre Vás zadarmo.
2. Záručné plnenie sa vzťahuje výlučne len na nedostatky na Vami zakúpenom novom prístroji nižšie uvedeného výrobcu, ktoré sú spôsobené chybami materiálu alebo výrobnými chybami, a podľa nášho uváženia sa obmedzuje na odstránenie týchto nedostatkov na prístroji alebo výmenu prístroja. Prosím, dbajte na to, že naše prístroje neboli svojim určením konštruované na profesionálne, remeselnícke ani odborné použitie. Táto záručná zmluva sa preto neuzatvára, ak sa prístroj počas záručnej doby používal v profesionálnych, remeselníckych alebo priemyselných prevádzkach, alebo ak bol vystavený namáhaniu rovnocennému s takýmto použitím.
3. Z našej záruky sú vylúčené:
 - Škody na prístroji, ktoré boli spôsobené nedodržaním montážneho návodu alebo na základe neodbornej inštalácie, nedodržaním návodu na použitie (ako napr. pripojením na nesprávne sieťové napätie alebo druh prúdu) alebo nedodržaním pokynov pre údržbu a bezpečnostných pokynov alebo vystavením prístroja abnormálnym poveternostným podmienkam alebo nedostatočnou starostlivosťou a údržbou.
 - Škody na prístroji, ktoré boli spôsobené zneužívaním alebo nesprávnym používaním (ako napr. preťaženie prístroja alebo použitie neprípustných pracovných nástrojov alebo príslušenstva), vniknutím cudzích telies do prístroja (ako napr. piesok, kamene alebo prach, prepravné poškodenia), použitím násillia alebo cudzieho pôsobenia (napr. škody spôsobené pádom).
 - Škody na prístroji alebo na častiach prístroja, ktoré zodpovedajú príslušnému pracovnému, bežnému alebo inému prirodzenému opotrebeniu.
4. Doba záruky je 24 mesiacov a začína plynúť od dátumu zakúpenia prístroja. Nároky na záruku sa musia uplatniť pred koncom uplynutia záručnej doby do dvoch týždňov od zistenia nedostatku. Uplatnenie nárokov na záruku po uplynutí záručnej doby je vylúčené. Oprava alebo výmena prístroja nevedie k predĺženiu záručnej doby ani nedochádza na základe tohto plnenia ku vzniku novej záručnej doby pre prístroj ani pre akékoľvek inštalované náhradné diely. To platí taktiež pri použití miestneho servisu.
5. Pre uplatnenie Vášho nároku, prosím nahláste defektný prístroj na adrese: www.isc-gmbh.info. Prosíme, aby ste mali k dispozícii účtenku alebo iné doklady o zakúpení nového prístroja. Prístroje, ktoré budú zaslané bez príslušných dokladov alebo bez typového štítku, budú vylúčené zo záručného plnenia kvôli nedostatočnej možnosti identifikácie. Ak spadá defekt prístroja pod naše záručné plnenie, dostanete obratom naspäť opravený alebo nový prístroj.

Samozejme Vám radi opravíme nedostatky na prístroji na Vaše náklady, ak tieto nedostatky nespádajú alebo už nespádajú do rozsahu záruky. Prosím, pošlite nám v takom prípade prístroj na našu servisnú adresu.

Ohľadne opotrebovaných, spotrebných a chýbajúcich dielov poukazujeme na obmedzenia tejto záruky podľa servisných informácií uvedených v tomto návode na obsluhu.



Gevaar! - Handleiding lezen om het letselrisico te verminderen



Voorzichtig! Draag een gehoorbeschermer. Lawaai kan aanleiding geven tot gehoorverlies.



Voorzichtig! Draag een stofmasker. Bij het bewerken van hout en andere materialen kan stof ontstaan dat schadelijk is voor de gezondheid. Asbesthoudend materiaal mag niet worden bewerkt!



Voorzichtig! Draag een veiligheidsbril. Vonken die tijdens het werk ontstaan of splinters, spanen en stof die uit het toestel ontsnappen kunnen leiden tot zichtverlies.



Aanwijzing! Haal het apparaat uitteen en reinig het onmiddellijk na elk gebruik. Alleen zo blijven de verf geleidende delen schoon en kleven ze niet vast. Ongereinigde componenten kunnen vastkleven en zo tot een defect leiden.

Gevaar!

Bij het gebruik van toestellen dienen enkele veiligheidsmaatregelen te worden nageleefd om lichamelijk gevaar en schade te voorkomen. Lees daarom deze handleiding / veiligheidsinstructies zorgvuldig door. Bewaar deze goed zodat u de informatie op elk moment kunt terugvinden. Mocht u dit toestel aan andere personen doorgeven, gelieve dan deze handleiding / veiligheidsinstructies mee te geven. Wij zijn niet aansprakelijk voor ongevallen of schade die te wijten zijn aan niet-naleving van deze handleiding en van de veiligheidsinstructies.

1. Veiligheidsaanwijzingen**Gevaar!**

Lees alle veiligheidsinstructies en aanwijzingen. Nalatigheden bij de inachtneming van de veiligheidsinstructies en aanwijzingen kunnen elektrische schok, brand en/of zware letsels tot gevolg hebben. **Bewaar alle veiligheidsinstructies en aanwijzingen voor de toekomst.**

1.1 Veiligheidsvoorschriften voor het werken met perslucht en uitblaaspistolen

- Compressor en leidingen bereiken tijdens het bedrijf hoge temperaturen. Aanrakingen leveren verbrandingen op.
- De gassen of dampen aangezogen door de compressor dienen vrij van bijmengsels te worden gehouden die in de compressor brand of ontploffingen kunnen veroorzaken.
- Bij het losdraaien van de slangkoppeling moet het koppelingsgedeelte van de slang met de hand worden vastgehouden teneinde verwondingen door de terugspringende slang te vermijden.
- Bij het werken met de uitblaaspistool veiligheidsbril dragen. Door vreemde lichamen en weggeblazen deeltjes kunnen gemakkelijk verwondingen worden veroorzaakt.
- Met de uitblaaspistool geen personen aanblazen of kleren aan het lichaam schoonmaken.

1.2 Veiligheidsvoorschriften voor het verfspuiten

- Geen lakken of oplosmiddelen met een vlam-punt van minder dan 55° C verwerken.
- Lakken en oplosmiddelen niet verwarmen omdat ze licht ontvlambaar zijn.

- Indien vloeistoffen worden verwerkt die schadelijk zijn voor de gezondheid, zijn filtertoestellen (gezichts-masker) vereist. Volg eveneens de aanwijzingen van de fabrikant van dergelijke stoffen op wat betreft veiligheidsmaatregelen.
- Tijdens het spuiten alsook in de werkruimte mag niet worden gerookt. Ook verfdampen zijn brandbaar.
- Stookplaatsen, open licht of vonkenslaande machines mogen niet voorhanden of in werking zijn.
- Spijs en drank niet in de werkruimte bewaren of consumeren. Verfdampen zijn schadelijk.
- De op de verzamelverpakkingen van de verwerkte materialen aangegeven informatie en aanduidingen van de verordening omtrent gevaarlijke stoffen dienen in acht te worden genomen.
- Indien nodig dienen bijkomende veiligheidsmaatregelen te worden genomen, in het bijzonder dienen gepaste kledij en maskers te worden gedragen.
- De werkruimte moet groter zijn dan 30 m³ en bij het spuiten en drogen moet een voldoende luchtverversing gewaarborgd zijn. Niet tegen de wind spuiten. Principieel dienen bij het spuiten van brandbare of gevaarlijke spuitgoederen de bepalingen van de lokale politieautoriteiten te worden opgevolgd.
- In verbinding met de PVC-drukslang geen medium zoals white spirit, butylalcohol en methyleenchloride verwerken (verminderde levensduur).
- **Gevaar!** Het verfsproeiapparaat nooit richten op zichzelf, personen of dieren.
- Neem voor de deskundige verwerking van verfresten en reinigingsmiddelen de plaatselijke voorschriften en wetgeving in acht.
- Verfresten moeten worden ingeleverd bij een inzamelpunt. Indien u geen inzamelpunt kent, gelieve dan bij de gemeente te informeren.
- Bij een injectie in de huid door de straal kunnen giftige stoffen in het lichaam belanden. Raadpleeg onmiddellijk een arts, wanneer de sproeiestraal de huid verwondt of doordringt.
- Er bestaat gevaar door inhalering van, contact met of absorptie van coating materiaal of reinigingsvloeistoffen. Zorg voor een adequate technische of natuurlijke ventilatie.
- Let er altijd op dat de maximale werkdruk niet wordt overschreden.

Bewaar de veiligheidsvoorschriften goed.

2. Beschrijving van het gereedschap en leveringsomvang

2.1 Beschrijving van het gereedschap (fig. 1)

1. Reservoir
2. draaibaar mondstuk
3. Regelaar puntstraal / brede straal
4. Debietregelaar
5. Trekker
6. Luchtdebietregelaar

2.2 Leveringsomvang

- Open de verpakking en neem het toestel voorzichtig uit de verpakking.
- Verwijder het verpakkingsmateriaal alsmede verpakkings-/transportbeveiligingen (indien aanwezig).
- Controleer of de leveringsomvang compleet is.
- Controleer het toestel en de accessoires op transportschade.
- Bewaar de verpakking indien mogelijk tot het verloop van de garantieperiode.

Gevaar!

Het toestel en het verpakkingsmateriaal zijn geen speelgoed voor kinderen! Kinderen mogen niet met plastic zakken, folies en kleine stukken spelen! Er bestaat inslik- en verstikkingsgevaar!

- Verfspuitpistool met vloeibeker
- Originele handleiding

3. Reglementair gebruik

Geschikt voor het sproeien van verven en lakken.

De machine mag slechts voor werkzaamheden worden gebruikt waarvoor ze bedoeld is. Elk ander verder gaand gebruik is niet reglementair. Voor daaruit voortvloeiende schade of verwondingen van welke aard dan ook is de gebruiker/bediener, niet de fabrikant, aansprakelijk.

Wij wijzen erop dat onze gereedschappen overeenkomstig hun bestemming niet geconstrueerd zijn voor commercieel, ambachtelijk of industrieel gebruik. Wij geven geen garantie indien het gereedschap in ambachtelijke of industriële bedrijven alsmede bij gelijk te stellen activiteiten wordt gebruikt.

4. Technische gegevens

Werkdruk: 3-3,5 bar
 Mondstukdiameter in mm 1,5
 Reservoirvolume in l 0,6
 Gewicht in kg 0,6

Gevaar!

Geluid en vibratie

De geluids- en vibratiewaarden werden bepaald volgens EN 14462.

Geluidsdrukniveau L_{pA} 76 dB (A)
 Geluidsvermogen L_{WA} 87 dB (A)

Draag een gehoorbeschermer.

Lawaai kan aanleiding geven tot gehoorverlies.

Beperk de geluidsontwikkeling en vibratie tot een minimum!

- Gebruik enkel intacte toestellen.
- Onderhoud en reinig het toestel regelmatig.
- Pas uw manier van werken aan het toestel aan.
- Overbelast het toestel niet.
- Laat het toestel indien nodig nazien.
- Schakel het toestel uit als het niet wordt gebruikt.
- Draag handschoenen.

5. Vóór inbedrijfstelling

5.1 Snelkoppeling

Aansluiten:

Schuif de nippel van uw perslucht slang de snelkoppeling in, de huls gaat vanzelf naar voren springen.

Loskoppelen:

Trek de huls terug en verwijder de slang.

Waarschuwing! Bij het losnemen van de slangkoppeling dient u het koppelingsstuk van de slang met de hand vast te houden om verwondingen door de terugspringende slang te voorkomen.

De perslucht slang is eveneens voorzien van een snelkoppeling waarmee de accessoires kunnen worden aangesloten zoals hierboven beschreven.

6. Bediening

Reservoirdeksel afschroeven met lak of verf vullen en terug vastschroeven. Perslucht aansluiten.

Luchtdruk afstellen op de drukregelaar van de compressor. Bij het lakken moet een drukregelaar met filter worden gebruikt om de perslucht van olie- en waterresten te ontdoen.

Het draaibare mondstuk (2) naargelang de bewegingsrichting bij het lakken afstellen. Met de regelaar voor puntstraal of brede straal (3) en de debietregelaar (4) kan de gewenste strooiing en de hoeveelheid aangebrachte verf vooraf worden ingesteld.

De hoeveelheid lucht kan worden ingesteld op de luchtdebietregelaar (6).

De traploos bedienbare trekker (5) maakt een nauwkeurige dosering van het sproeimateriaal mogelijk. Hoe meer de trekker (5) wordt ingedrukt des te meer lak wordt bij de perslucht gemengd. De maximale hoeveelheid lak kan door de debietregelaar (4) worden beperkt.

Hint: Vóór werkbegin is het aan te bevelen een korte test op krantenpapier uit te voeren om de optimale afstelling te bepalen. Het beste resultaat wordt behaald als in meerdere lagen afwisselend horizontaal en verticaal aangebracht wordt gewerkt. Voor een gelijkmatig werkresultaat afstand tot het werkstuk constant houden en ook tijdens het zwenken naar of over de rand van het werkstuk heen de trekker bedienen om zichtbare aanzetplaatsen te voorkomen.

7. Reiniging, onderhoud en bestellen van wisselstukken

Waarschuwing! isoleer vóór reiniging het persluchtgereedschap van de persluchtbron.

Aanwijzing! Leg het gereedschap niet helemaal in een oplosmiddel.

7.1 Reiniging

- Reinig het mondstuk ook bij onverwachte blokkering of verontreinigd sproeibeeld.
- Het is aan te bevelen het gereedschap onmiddellijk na elk gebruik schoon te maken.
- Maak de accessoires telkens na gebruik met een gepast middel schoon (aanwijzingen vermeld op de verwerkte stoffen in acht nemen).

7.2 Onderhoud

In het toestel zijn er geen andere te onderhouden onderdelen.

7.3 Bestellen van wisselstukken:

Gelieve bij het bestellen van wisselstukken volgende gegevens te vermelden:

- Type van het toestel
- Artikelnummer van het toestel
- Ident-nummer van het toestel
- Wisselstuknummer van het benodigd stuk

Actuele prijzen en info vindt u terug onder www.isc-gmbh.info

8. Verwijdering en recyclage

Het toestel bevindt zich in een verpakking om transportschade te voorkomen. Deze verpakking is een grondstof en bijgevolg herbruikbaar of kan naar de grondstofkringloop worden teruggevoerd. Het toestel en zijn accessoires bestaan uit diverse materialen, zoals b.v. metaal en kunststof. Defecte toestellen horen niet thuis in het huisvuil. Om zich van het toestel naar behoren te ontdoen dient het naar een geschikte verzamelplaats te worden gebracht. Als u geen verzamelplaats kent gelieve u dan bij de gemeente te informeren.

9. Opbergen

Bewaar het toestel en de accessoires op een donkere, droge en vorstvrije plaats die voor kinderen ontoegankelijk is. De optimale opbergtemperatuur ligt tussen 5° C en 30° C. Bewaar het elektrische gereedschap in de originele verpakking.

Nadruk of andere reproductie van documentatie en geleidepapieren van de producten, geheel of gedeeltelijk, enkel toegestaan mits uitdrukkelijke toestemming van iSC GmbH.

Technische wijzigingen voorbehouden

Garantiebewijs

Geachte klant,

onze producten worden onderworpen aan een strenge kwaliteitscontrole. Mocht dit apparaat echter ooit niet naar behoren functioneren, spijt dit ons ten zeerste en vragen u zich te wenden tot onze servicedienst onder het adres vermeld op dit garantiebewijs. Wij staan ook graag telefonisch tot uw dienst via het vermelde servicetelefoonnummer. Voor eisen in verband met het recht garantie geldt het volgende:

1. Deze garantievoorwaarden zijn uitsluitend gericht aan de gebruikers, d.w.z. natuurlijke personen die dit product niet in het kader van hun ambachtelijke noch van een andere zelfstandige activiteit willen gebruiken. Deze garantievoorwaarden regelen aanvullende garantieprestaties, die de hieronder genoemde fabrikant kopers van zijn nieuwe apparaten toezegt in aanvulling tot de wettelijke garantie. Uw wettelijke garantieclaims blijven onaangetast door deze garantie. Onze garantieprestatie is voor u gratis.
2. De garantieprestatie geldt uitsluitend voor gebreken aan een door u aangekocht nieuw apparaat van de hieronder genoemde fabrikant die aantoonbaar berusten op een materiaal- of productiefout, en is naar onze keuze beperkt tot het verhelpen van zulke gebreken aan het apparaat of de vervanging ervan.
Wij wijzen erop dat onze apparaten overeenkomstig hun bestemming niet ontworpen zijn voor commercieel, ambachtelijk of industrieel gebruik. Van een garantiecontract is derhalve geen sprake, als het apparaat binnen de garantieperiode in commerciële, ambachtelijke of industriële bedrijven werd ingezet of aan een daarmee gelijk te stellen belasting werd blootgesteld.
3. Van onze garantie zijn uitgesloten:
 - Schade aan het apparaat als gevolg van niet-inachtneming van de montagehandleiding of op grond van ondeskundige installatie, als gevolg van niet-inachtneming van de gebruiksaanwijzing (zoals bijv. door aansluiting aan een verkeerde netspanning of stroomsoort) of niet-inachtneming van de onderhouds- en veiligheidsvoorschriften, door blootstelling van het apparaat aan abnormale omgevingsvoorwaarden of door nalatig onderhoud en verzorging.
 - Schade aan het apparaat als gevolg van misbruik of ondeskundige toepassingen (zoals bijv. overbelasting van het apparaat of de inzet van niet toegelaten gereedschappen of toebehoren), binnendringen van vreemde voorwerpen in het apparaat (zoals bijv. zand, stenen of stof, transportschade), gebruik van geweld of als gevolg van externe invloeden (zoals bijv. schade door vallen).
 - Schade aan het apparaat of aan delen van het apparaat die valt te herleiden tot slijtage als gevolg van gebruik, en als gevolg van normale of andere natuurlijke slijtage.
4. De garantieperiode bedraagt 24 maanden en gaat in op de datum van aankoop van het apparaat. Garantieclaims dienen voor het verloop van de garantieperiode binnen de twee weken na het vaststellen van het defect geldend te worden gemaakt. Het indienen van garantieclaims na verloop van de garantieperiode is uitgesloten. De herstelling of vervanging van het apparaat leidt niet tot een verlenging van de garantieperiode noch wordt door deze prestatie een nieuwe garantieperiode voor het apparaat of voor eventueel ingebouwde wisselstukken op gang gebracht. Dit geldt ook bij het ter plaatse uitvoeren van een serviceactiviteit.
5. Gelieve om een garantieclaim in te dienen het defecte apparaat aan te melden onder: www.isc-gmbh.info. Houd het aankoopbewijs of een ander bewijs van uw aankoop van het nieuwe apparaat bij de hand. Apparaten die zonder bijhorende bewijzen of zonder typeplaatje worden teruggestuurd, worden op grond van de ontbrekende mogelijkheid om het apparaat toe te kennen uitgesloten van de garantieprestatie. Valt het defect van het apparaat binnen onze garantieprestatie, dan bezorgen wij u per omgaande een gerepareerd of nieuw apparaat terug.

Uiteraard staan wij ook tot u dienst om, mits betaling van de kosten, defecten van het apparaat te verhelpen die buiten de garantieomvang vallen. Te dien einde stuurt u het apparaat aan ons serviceadres op.

Voor slijtstukken, verbruiksmateriaal en ontbrekende onderdelen wordt verwezen naar de beperkingen van deze garantie conform de service-informatie van deze handleiding.



Peligro! - Leer el manual de instrucciones para reducir cualquier riesgo de sufrir daños



Cuidado! Usar **protección para los oídos**. La exposición al ruido puede ser perjudicial para el oído.



Cuidado! Es **preciso ponerse una mascarilla de protección**. Puede generarse polvo dañino para la salud cuando se realicen trabajos en madera o en otros materiales. ¡Está prohibido trabajar con material que contenga asbesto!



Cuidado! Llevar **gafas de protección**. Durante el trabajo, la expulsión de chispas, astillas, virutas y polvo por el aparato pueden provocar pérdida de vista.



¡Advertencia! Desmontar y limpiar el aparato justo después de cada uso. Solo así se podrá asegurar que las piezas del aparato portadoras de pintura se mantengan limpias y no pegajosas. Los componentes sucios pueden quedar pegajosos y causar defectos.

Peligro!

Al usar aparatos es preciso tener en cuenta una serie de medidas de seguridad para evitar lesiones o daños. Por este motivo, es preciso leer atentamente este manual de instrucciones/advertencias de seguridad. Guardar esta información cuidadosamente para poder consultarla en cualquier momento. En caso de entregar el aparato a terceras personas, será preciso entregarles, asimismo, el manual de instrucciones/advertencias de seguridad. No nos hacemos responsables de accidentes o daños provocados por no tener en cuenta este manual y las instrucciones de seguridad.

1. Instrucciones de seguridad**Peligro!**

Lea todas las instrucciones de seguridad e indicaciones. El incumplimiento de dichas instrucciones e indicaciones puede provocar descargas, incendios y/o daños graves. **Guarde todas las instrucciones de seguridad e indicaciones para posibles consultas posteriores.**

1.1 Instrucciones de seguridad para trabajar con aire comprimido y pistolas de soplado

- Tanto el compresor como los conductos de alimentación alcanzan elevadas temperaturas durante el uso. El tocar dichas piezas produce quemaduras.
- Será preciso mantener los gases o vapores aspirados por el compresor libres de cualquier aditivo que pueda provocar un incendio o una explosión en el interior del aparato.
- Al aflojar el racor de conexión de la manguera es imprescindible sujetarlo con la mano para evitar cualquier accidente provocado por la fuerza de rebote de la manguera.
- Siempre que trabaje con la pistola pulverizadora deberá llevar gafas protectoras. Las piezas o partículas extrañas expulsadas y dispersadas durante la pulverización pueden provocar heridas.
- No apunte a personas con la pistola en funcionamiento, ni tampoco use el aire comprimido para limpiar ropa puesta.

1.2 Instrucciones de seguridad en la pulverización

- No trabaje con pinturas o diluyentes que tengan un punto de inflamación menor a 55°C.
- No calentar las pinturas ni los disolventes puesto que se inflaman fácilmente.
- Si trabaja con productos nocivos para la salud es imprescindible usar dispositivos de filtraje (máscara para el rostro). Además es imprescindible observar las indicaciones hechas por el fabricante de dicho material.
- Durante el proceso de pulverización está prohibido fumar. También lo está en el recinto de trabajo. Los vapores de pintura son asimismo fácilmente inflamables.
- No se mantendrá ni fuego abierto, ni luz desprotegida en el recinto, ni tampoco se harán funcionar en el mismo recinto aparatos que expidan chispas.
- No se guardará ni se tomarán comidas o bebidas en el recinto de trabajo. Los vapores de pintura son nocivos.
- Es preciso observar los datos indicados en los envoltorios de los materiales procesados y las identificaciones del reglamento sobre materiales nocivos.
- En caso necesario, es preciso aplicar medidas de protección adicionales, especialmente en lo que respecta a llevar ropa y mascarillas adecuadas.
- El recinto donde se trabaja deberá tener un volumen de más de 30 m³. Además se comprobará exista suficiente ventilación para trabajar con pintura pulverizada y para dejarla secar. No pulverice a contraviento. Al pulverizar materiales inflamables o peligrosos se tendrán en cuenta en todo momento las directivas de la policía local.
- Si usa una manguera de PVC no trabaje con productos como gasolina de comprobación, alcohol butílico y cloruro metílico, pues reducen su duración de vida.
- **¡Peligro!** No apuntar la pistola pulverizadora de pintura a uno mismo, otras personas o animales.
- Observar los reglamentos y la legislación locales para eliminar correctamente los restos de pintura y productos de limpieza.
- Entregar los restos de pintura a una entidad recolectora adecuada. En caso de no conocer ninguna, será preciso informarse en el organismo responsable del municipio.
- Si se pulveriza en la piel, a través del chorro pueden penetrar sustancias nocivas en el cuerpo. Consultar inmediatamente a un mé-

dico si el chorro pulverizador daña o penetra en la piel.

- Existe peligro por inhalación, contacto o absorción de las sustancias de revestimiento o productos de limpieza. Asegurarse de que exista suficiente ventilación, bien mediante un sistema técnico o bien natural.
- Asegurarse en todo momento de que no se supera la presión de trabajo máxima.

Guarde en lugar seguro este manual de instrucciones.

2. Descripción del aparato y volumen de entrega

2.1 Descripción del aparato (fig. 1)

1. Recipiente
2. Boquilla giratoria
3. Regulador chorro puntual/en abanico
4. Regulador de cantidades
5. Disparador
6. Regulador del volumen de aire

2.2 Volumen de entrega

- Abrir el embalaje y extraer cuidadosamente el aparato.
- Retirar el material de embalaje, así como los dispositivos de seguridad del embalaje y para el transporte (si existen).
- Comprobar que el volumen de entrega esté completo.
- Comprobar que el aparato y los accesorios no presenten daños ocasionados durante el transporte.
- Si es posible, almacenar el embalaje hasta que transcurra el periodo de garantía.

Peligro!

¡El aparato y el material de embalaje no son un juguete! ¡No permitir que los niños jueguen con bolsas de plástico, láminas y piezas pequeñas! ¡Riesgo de ingestión y asfixia!

- Pistola pulverizadora para pintura con copa
- Manual de instrucciones original

3. Uso adecuado

Adecuada para pulverizar pinturas y barnices.

Utilizar la máquina sólo en los casos que se indican explícitamente como de uso adecuado. Cualquier otro uso no será adecuado. En caso de uso inadecuado, el fabricante no se hace responsable de daños o lesiones de cualquier tipo; el responsable es el usuario u operario de la máquina.

Tener en consideración que nuestro aparato no está indicado para un uso comercial, industrial o en taller. No asumiremos ningún tipo de garantía cuando se utilice el aparato en zonas industriales, comerciales o talleres, así como actividades similares.

4. Características técnicas

Presión de trabajo: 3-3,5 bar
 Diámetro de boquilla en mm 1,5
 Volumen de recipiente en l 0,6
 Peso en kg 0,6

Peligro!

Ruido y vibración

Los valores con respecto al ruido y la vibración se determinaron conforme a la norma EN 14462.

Nivel de presión acústica L_{pA} 76 dB(A)
 Nivel de potencia acústica L_{WA} 87 dB(A)

Usar protección para los oídos.

La exposición al ruido puede ser perjudicial para el oído.

¡Reducir la emisión de ruido y las vibraciones al mínimo!

- Emplear sólo aparatos en perfecto estado.
- Realizar el mantenimiento del aparato y limpiarlo con regularidad.
- Adaptar el modo de trabajo al aparato.
- No sobrecargar el aparato.
- En caso necesario dejar que se compruebe el aparato.
- Apagar el aparato cuando no se esté utilizando.
- Llevar guantes.

5. Antes de la puesta en marcha

5.1 Acoplamiento rápido

Conectar:

Desplazar el niple de la manguera de aire comprimido en el acoplamiento rápido, el manguito salta automáticamente hacia delante.

Separar:

Tirar del manguito hacia atrás y quitar la manguera.

Aviso! Al soltar el acoplamiento de la manguera, sujetar con la mano la pieza de acoplamiento de la manguera para evitar sufrir daños, puesto que la manguera retrocede de forma brusca.

La manguera de aire comprimido está dotada de un acoplamiento rápido al que se pueden conectar los accesorios según se describe arriba.

6. Manejo

Desenroscar el recipiente, llenarlo de barniz o pintura y volverlo a cerrar. Realizar la conexión del aire comprimido.

Ajustar el aire comprimido en el regulador de presión del compresor. A la hora de pintar es preciso utilizar un reductor de presión del filtro para limpiar el aire comprimido de restos de aceite y agua.

Ajustar la boquilla giratoria (2) dependiendo de la dirección de los movimientos. Con ayuda del regulador chorro puntual/en abanico (3) y el regulador de cantidad (4) se puede ajustar previamente tanto la dispersión como la cantidad deseada de aplicación.

El volumen de aire puede ajustarse con el regulador del volumen de aire (6).

El disparador continuo (5) permite dosificar de forma exacta el material a pulverizar. Cuanto más se presione el disparador continuo (5), más pintura mezclará el aire comprimido. La cantidad de pintura máxima se puede limitar con el regulador (4).

Consejo: antes de empezar a trabajar, realizar una prueba sobre un periódico para determinar el ajuste óptimo. Los mejores resultados se obtienen trabajando en varias capas, alternando los

sentidos horizontal y vertical. Para lograr un resultado homogéneo, mantener una distancia constante a la pieza, y mantener pulsado el disparador también al girar o al pasar por los bordes, con el fin de evitar que queden puntos descubiertos.

7. Mantenimiento, limpieza y pedido de piezas de repuesto

Aviso: Antes de limpiar la herramienta de aire comprimido, desconectarla de la fuente de aire comprimido.

¡Advertencia! No introducir la herramienta completamente en un disolvente.

7.1 Limpieza

- Limpiar la boquilla también en caso de atasco repentino o si el pulverizado presenta un aspecto sucio.
- Se recomienda limpiar el aparato tras cada uso.
- Utilizar un producto adecuado para limpiar el accesorio tras su uso (observar las advertencias sobre las sustancias procesadas).

7.2 Mantenimiento

No hay que realizar el mantenimiento a más piezas en el interior del aparato.

7.3 Pedido de piezas de recambio:

Al solicitar recambios se indicarán los datos siguientes:

- Tipo de aparato
- No. de artículo del aparato
- No. de identidad del aparato
- No. del recambio de la pieza necesitada.

Encontrará los precios y la información actual en www.isc-gmbh.info

8. Eliminación y reciclaje

El aparato está protegido por un embalaje para evitar daños producidos por el transporte. Este embalaje es materia prima y, por eso, se puede volver a utilizar o llevar a un punto de reciclaje. El aparato y sus accesorios están compuestos de diversos materiales, como, p. ej., metal y plástico. Los aparatos defectuosos no deben tirarse a la basura doméstica. Para su eliminación adecuada, el aparato debe entregarse a una entidad recolectora prevista para ello. En caso de no conocer ninguna, será preciso informarse en el organismo responsable del municipio.

9. Almacenamiento

Guardar el aparato y sus accesorios en un lugar oscuro, seco, protegido de las heladas e inaccesible para los niños. La temperatura de almacenamiento óptima se encuentra entre los 5 y 30 °C. Guardar la herramienta eléctrica en su embalaje original.

Sólo está permitido copiar la documentación y documentos anexos del producto, o extractos de los mismos, con autorización expresa de iSC GmbH.

Nos reservamos el derecho a realizar modificaciones técnicas

Certificado de garantía

Estimado cliente:

Nuestros productos están sometidos a un estricto control de calidad. No obstante, lamentaríamos que este aparato dejara de funcionar correctamente, en tal caso, le rogamos que se dirija a nuestro servicio de atención al cliente en la dirección indicada en la parte inferior de la presente tarjeta de garantía. Con mucho gusto le atenderemos también telefónicamente en el número de servicio indicado a continuación. Para hacer válido el derecho de garantía, proceda de la siguiente forma:

1. Estas condiciones de garantía van dirigidas exclusivamente a los consumidores, es decir, personas naturales que no desean emplear este producto en el marco de su actividad comercial ni autónoma. Estas condiciones de garantía regulan prestaciones adicionales de garantía que el fabricante abajo mencionado se compromete a otorgar, de manera adicional a la garantía legal, a los compradores de sus nuevos aparatos. Las prestaciones de garantía que le corresponden conforme a ley no se ven afectadas por la presente. Nuestra prestación de garantía es gratuita para usted.
2. La garantía se extiende exclusivamente a defectos en un aparato nuevo adquirido por usted del fabricante abajo mencionado, ocasionados por fallos de material o de producción, y está limitada, según nuestra elección, a la reparación de los defectos o al cambio del aparato.
Es preciso tener en consideración que nuestro aparato no está indicado para un uso comercial, industrial o en taller. Por lo tanto, no procederá un contrato de garantía cuando se utilice el aparato dentro del periodo de garantía en zonas industriales, comerciales o talleres, así como actividades similares.
3. Nuestra garantía no cubre:
 - Daños en el aparato ocasionados por la no observancia de las instrucciones de montaje o por una instalación no profesional, no observancia de las instrucciones de uso (como, p. ej., conexión a una tensión de red o corriente no indicada) o la no observancia de las disposiciones de mantenimiento y seguridad o por la exposición del aparato a condiciones anormales del entorno o por la falta de cuidado o mantenimiento.
 - Daños en el aparato ocasionados por aplicaciones impropias o indebidas (como, p. ej., sobrecarga del aparato o uso de herramientas o accesorios no homologados), introducción de cuerpos extraños en el aparato (como, p. ej., arena, piedras o polvo, daños producidos por el transporte), uso violento o influencias externa (como, p. ej., daños por caídas).
 - Daños en el aparato o en piezas del aparato provocados por el desgaste natural, habitual o producido por el uso.
4. El periodo de garantía es de 24 meses y comienza en la fecha de la compra del aparato. El derecho de garantía debe hacerse válido, antes de finalizado el plazo de garantía, dentro de un periodo de dos semanas una vez detectado el defecto. El derecho de garantía vence una vez transcurrido el plazo de garantía. La reparación o cambio del aparato no conllevará ni una prolongación del plazo de garantía ni un nuevo plazo de garantía ni para el aparato ni para las piezas de repuesto montadas. Esto también se aplica en el caso de un servicio in situ.
5. Para hacer efectivo su derecho a garantía, registre su aparato defectuoso en: www.isc-gmbh.info. Tenga a mano el recibo de compra o cualquier otro comprobante que acredite la compra del aparato nuevo. La garantía no cubre aquellos aparatos que se envíen sin el comprobante pertinente o sin la placa de identificación puesto que resulta difícil clasificarlos del modo correspondiente. Si nuestra prestación de garantía incluye el defecto aparecido en el aparato, recibirá de inmediato un aparato reparado o nuevo de vuelta.

Naturalmente, también solucionaremos los defectos del aparato que no se encuentren comprendidos o ya no se encuentren comprendidos en la garantía, en este caso contra reembolso de los costes. Para ello, envíe el aparato a nuestra dirección de servicio técnico.

Para piezas de desgaste, de repuesto y falta de piezas nos remitimos a las limitaciones de esta garantía conforme a la información de servicio de este manual de instrucciones.



Vaara! - Tapaturmavaaran vähentämiseksi lue käyttöohje



Huomio! Käytä kuulosuojuksia. Melu saattaa aiheuttaa kuulon menetyksen.



Huomio! Käytä pölynsuojanaamaria. Puuta tai muita materiaaleja työstettäessä saattaa syntyä terveydelle haitallista pölyä. Asbestipitoista materiaalia ei saa työstää!



Huomio! Käytä suojalaseja. Työn aikana syntyvät kipinät tai laitteesta sinkoilevat sirut, lastut ja pölyt saattavat aiheuttaa näkökyvyn menetyksen.



Viite! Pura laite osiin ja puhdista se joka käytön jälkeen. Vain näin laitteen maalia johtavat osat pysyvät puhtaina eivätkä tukkeudu. Puhdistamattomat rakenneosat voivat takertua yhteen ja aiheuttaa vioittumisen.

Vaara!

Laitteita käytettäessä tulee noudattaa tiettyjä turvallisuusvarotoimia tapaturmien ja vaurioiden välttämiseksi. Lue sen vuoksi tämä käyttöohje / nämä turvallisuusmääräykset huolellisesti läpi. Säilytä ne hyvin, jotta niissä olevat tiedot ovat myöhemminkin milloin vain käytettävissäsi. Jos luovutat laitteen muille henkilöille, ole hyvä ja anna heille myös tämä käyttöohje / nämä turvallisuusmääräykset laitteen mukana. Emme ota mitään vastuuta tapaturmista tai vaurioista, jotka ovat aiheutuneet tämän käyttöohjeen tai turvallisuusohjeiden noudattamisen laiminlyönnistä.

1. Turvallisuusmääräykset**Vaara!**

Lue kaikki turvallisuusmääräykset ja ohjeet. Jos turvallisuusmääräyksiä tai muita ohjeita ei noudateta, saattaa tästä aiheutua sähköiskuja, tulipaloja ja/tai vaikeita vammoja. **Säilytä kaikki turvallisuusmääräykset ja ohjeet myöhempää tarvetta varten.**

1.1 Paineilman ja puhalluspistoolien käyttöä koskevat turvallisuusmääräykset

- Ahtimen ja johtojen käyttölämpötilat ovat korkeat. Kosketus aiheuttaa palovammoja.
- Ahtimen imemien kaasujen tai höyryjen on oltava ilman aineosia, jotka voivat johtaa ahtimen paloon tai räjähdykseen.
- Letkuliitosta irrotettaessa on liitoskappaleesta pidettävä kiinni, ettei se aiheuta vammoja sinkoutumalla irti.
- Paineilmapistoolia käsitellessä on käytettävä suojalaseja. Roskat ja poispuhallettu liika voivat helposti aiheuttaa vammoja.
- Paineilmapistoolia ei saa suunnata kohti ihmisiä, eikä sillä myöskään saa puhdistaa päällepuettuja vaatekappaleita.

1.2 Ruiskumaalausta koskevat turvallisuusmääräykset

- Älä työstä maalia tai liuotetta, jonka syttymispiste on alle 55°C.
- Älä kuumenna lakkoja tai liuotteita, koska ne ovat helposti syttyviä.
- Terveydelle vaarallisia nesteitä työstettäessä on käytettävä suojana suodattimia (kasvonaamaria). Noudata myös tällaisten aineiden valmistajan antamia turvaohjeita.
- Työstettävien materiaalien pakkauksissa olevia tietoja sekä vaarallisten aineiden käsit-

telylain mukaisia merkintöjä tulee noudattaa. Tarvittaessa tulee ryhtyä muihin turvatoimiin, erityisesti käyttäen tarkoituksenmukaista suojapukua ja naamaria.

- Ruiskutuksen aikana tai työtiloissa ei saa tupakoida. Maalihöyrytkin ovat helposti syttyviä.
- Avoliekkihellat, avotuli tai kipinöitä aikaansaavat koneet on poistettava tai niitä ei saa käyttää.
- Ruokia ja juomia ei saa säilyttää tai nauttia työtiloissa. Maalihöyryt ovat vahingollisia.
- Työtilan on oltava suurempi kuin 30 m³, ja ruiskutuksen sekä kuivauksen aikana on huolehdittava riittävästä ilmanvaihdosta. Ei saa ruiskuttaa vastatuuleen. Helposti syttyviä tai muuten vaarallisia ruiskutusaineita käsitellessä on noudatettava paikallisen poliisilaitoksen määräyksiä.
- PVC-muovisella paineletkulla ei saa käyttää koestusbensiiniä, butyylialkoholia tai metyleenikloridia (lyhentää elinikää).
- **Vaara!** Älä koskaan suuntaa maaliruiskupistoolia itseesi, muihin henkilöihin tai eläimiin
- Noudata maalijätteiden ja puhdistusaineiden asianmukaisessa hävittämisessä paikallisia määräyksiä ja lakeja.
- Maalinjätteet täytyy luovuttaa sopivaan keräyspisteeseen. Jos et tiedä, missä tällainen keräyspiste on, tiedustele asiaa kuntasi hallinnosta.
- Ihoon ruiskutettaessa kehoon voi joutua myrkyllisiä aineita. Hakeudu heti lääkäriin hoitoon, jos maalisuihku vahingoittaa ihoa tai tunkeutuu sen läpi.
- Käytössä uhkaa pinnoitusaineiden tai puhdistusnesteiden sisäänhengittämisen, niihin koskettamisen tai niiden imeytymisen vaara. Varmista, että työpaikalla on riittävä tekninen tai luonnollinen ilmanvaihto.
- Huolehdi aina siitä, ettei suurinta sallittua työpainetta ylitetä.

Säilytä nämä turvallisuusohjeet hyvin.

2. Laitteen kuvaus ja toimituksen sisältö

2.1 Laitteen kuvaus (kuva 1)

1. Säiliö
2. Liikkuva suutin
3. Säädin piste-/tasosumutin
4. Annostin
5. Laukaisuvipu
6. Ilmamäärän säädin

2.2 Toimituksen sisältö

- Avaa pakkaus ja ota laite varovasti pakkauksesta.
- Poista pakkausmateriaalit sekä pakkaus- ja kuljetusvarmistukset (mikäli käytetty).
- Tarkasta, onko toimitus täysilukuinen.
- Tarkasta, onko laitteessa ja varusteissa kuljetusvaurioita.
- Säilytä pakkaus, mikäli mahdollista, takuuajan loppuun saakka.

Vaara!

Laite ja pakkausmateriaalit eivät ole lasten leikkikaluja! Lapset eivät saa leikkiä muovipusseilla, kelmuilla tai pienillä osilla! Niistä uhkaa nielaisus- ja tukehtumisvaara!

- Värinäkutuspistooli valupikarilla
- Alkuperäiskäyttöohje

3. Määraysten mukainen käyttö

Sopii Värien ja lakkojen ruiskuttamiseen.

Konetta saa käyttää ainoastaan sille määrättyyn tarkoitukseen. Kaikkinainen tämän ylittävä käyttö ei ole määräysten mukaista. Kaikista tästä aiheutuvista vahingoista tai loukkaantumisista on vastuussa laitteen omistaja/käyttäjä eikä suinkaan sen valmistaja.

Ole hyvä ja ota huomioon, että laitteitamme ei ole suunniteltu ja valmistettu käytettäväksi pienteollisuus- tai teollisuustarkoituksiin. Emme siksi ota mitään vastuuta vaurioista, jos laitetta käytetään pienteollisuus-, käsityöläis- tai teollisuustyöpaikoilla tai näihin verrattavissa olevissa toimissa.

4. Tekniset tiedot

Työpaine: 3-3,5 baaria
 Suuttimen halkaisija mm 1,5
 Säiliön tilavuus litraa 0,6
 Paino kg 0,6

Vaara!

Melu ja värinä

Melu- ja värinäarvot on mitattu standardin EN 14462 mukaisesti.

Äänen painetaso L_{pA} 76 dB(A)
 Äänen tehotaso L_{WA} 87 dB(A)

Käytä kuulosuojuksia.

Melu saattaa aiheuttaa kuulon menetyksen.

Rajoita melunpäästöt ja värinä mahdollisimman vähäisiksi!

- Käytä ainoastaan moitteettomia laitteita.
- Huolla ja puhdista laite säännöllisesti.
- Sovita työskentelytapasi laitteen mukaiseksi.
- Älä ylikuormita laitetta.
- Tarkastuta laite aina tarvittaessa.
- Sammuta laite, kun sitä ei käytetä.
- Käytä suojakäsineitä.

5. Ennen käyttöönottoa

5.1 Pikaliitin

Liitäntä:

Työnnä paineilmaletkusi nippa pikaliittimeen, holkki ponnahtaa automaattisesti eteenpäin.

Irroitus:

Vedä holkkia taaksepäin ja ota letku pois.

Varoitus! Letkuliittimen irrottamisen aikana tulee letkun liitinkappaleesta pitää kädellä kiinni, jotta vältetään taaksepäin ponnahtavan letkun aiheuttamilta tapaturmilta.

Paineilmaletku on samoin varustettu pikaliittimellä, jonka avulla varusteet voidaan liittää siihen yllä kuvatulla tavalla.

6. Käyttö

Säiliön kansi ruuvataan irti, säiliö täytetään lakalla tai värillä ja suljetaan taas. Paineilmaliitos suoritetaan.

Kompressorin paineenvähennysventiiliin ilmanpaine säädetään. Lakattaessa on käytettävä suodatuspaineenvähennysventiiliä, jotta öljyn- ja vesisakan paineilmaa voidaan puhdistaa.

Liikkuva suutin (2) säädetään liikesuunnan mukaan lakattaessa. Säätimellä piste-/tasosumutin (3) ja annostimella (4) toivottua hajontaa ja levitysmäärää voidaan esisäätää.

Ilmamäärää voidaan säädellä ilmamäärän säätimellä (6).

Portaattomasti käytettävä laukaisuvipu (5) mahdollistaa ruiskutusaineen tarkan annostelun. Mitä kauemmin laukaisuvipua (5) pidetään painettuna, sitä enemmän lakkaa sekoittuu paineilmaan. Enimmäislakkamäärää voidaan annostimella (4) rajoittaa.

Vihje: ennen työn aloittamista olisi suositeltavaa, että pieni testi suoritetaan päivälehtipaperille parhaimman mahdollisimman säädön selville saamiseksi. Parhaimman tuloksen saa, kun työstetään monta värikerrosta, välillä pystytasossa välillä vaakatasossa. Tasaisen työtuloksen saamiseksi on koko ajan pidettävä sama etäisyys työkappaleeseen ja myös maalatessa työkappaleen reunaa tai yli reunan suosittelemme, että käytät laukaisuvipua, jotta välttyt silmiin osuvista maalaysilytykskohdista.

7. Puhdistus, huolto ja varaosatilais

Varoitus! Ennen puhdistamista erota paineilmatyökalu paineilman syötöstä.

Viite! Älä pane työkalua kokonaan liuotteeseen.

7.1 Puhdistus

- Puhdista suutin myös aina kun esiintyy odottamaton tukkeuma tai epäsiisti ruiskutusjälki.
- Suosittelemme laitteen puhdistamista aina heti käytön jälkeen.
- Puhdista varusteet käytön jälkeen sopivalla aineella (huomioi työstettäviä aineita koskevat ohjeet).

7.2 Huolto

Laitteen sisäpuolella ei ole mitään huoltoa tarvitsevia osia.

7.3 Varaosatilais:

Varaosia tilatessasi anna seuraavat tiedot:

- Laitteen tyyppi
- Laitteen tuotenumero
- Laitteen tunnusnumero
- Tarvittavan varaosan varaosanumero.

Ajankohtaiset hinnat ja muut tiedot löydät osoitteesta www.isc-gmbh.info

8. Käytöstäpoisto ja uusiokäyttö

Laite on pakattu kuljetuspakkaukseen, jotta vältetään kuljetusvauriot. Tämä pakkaus on raaka-ainetta ja sitä voi siksi käyttää uudelleen tai sen voi toimittaa kierrätyksen kautta takaisin raaka-ainekiertoon. Laite ja sen varusteet on valmistettu eri materiaaleista, kuten esim. metallista ja muoveista. Vialliset laitteet eivät kuulu kotitalousjätteisiin. Laite tulee toimittaa asianmukaiseen keräyspisteeseen ammattitaitoista hävittämistä varten. Jos et tiedä, missä on tällainen keräyspiste, tiedustele asiaa kuntasi hallinnosta.

9. Säilytys

Säilytä laite ja sen varusteet valolta, kosteudelta ja pakkaselta suojatussa tilassa poissa lasten ulottuvilta. Paras säilytyslämpötila on 5°C ja 30°C välillä. Säilytä sähkötyökalut alkuperäispakkauksissaan.

Tuotodokumentaation ja tuotteen mukana toimitettujen papereiden osittainkin kopiointi tai muu monistaminen on sallittu ainoastaan iSC GmbH:n nimenomaisella luvalla.

Oikeus teknisiin muutoksiin pidätetään

Takuutodistus

Arvoisa asiakas,
tuotteemme läpikäyvät erittäin tiukan laadunvalvontatarkastuksen. Mikäli tämä laite ei kuitenkaan toimi moitteettomasti, valitsemme tapahtunutta suuresti ja pyydämme sinua kääntymään teknisen asiakaspalvelumme puoleen käyttäen tässä takuukortissa annettua osoitetta. Selvitämme asian mielellämme myös puhelimitse allaolevan palvelunumeron kautta. Takuuvaateiden esittämistä koskevat seuraavat määräykset:

1. Nämä takuehdot koskevat ainoastaan kuluttajia, ts. luonnollisia henkilöitä, jotka eivät käytä tätä tuotetta sen enempää pienteollisessa kuin muussakaan itsenäisessä ammatinharjoituksessa. Nämä takuehdot säätelevät täydentäviä takuusuorituksia, jotka allamainittu valmistaja lupaa uusien laitteidensa ostajille lakimääräisen takuun lisäksi. Ne eivät vaikuta lakimääräisiin takuusuoritusvaateisiin millään tavalla. Takuumme on sinulle maksuton.
2. Takuusuoritus kattaa ainoastaan sellaiset hankkimasi allamainitun valmistajan uuden laitteen puutteellisuudet, jotka todistettavasti aiheutuvat materiaali- tai valmistusvirheistä, ja se on rajattu valintamme mukaan ainoastaan näiden laitteen vikojen korjaamiseen tai laitteen korvaamiseen uudella.
Ole hyvä ja ota huomioon, että laitteitamme ei ole suunniteltu käytettäväksi pienteollisuus-, käsityöläis- tai ammattitarkoituksiin. Takuusopimusta ei siksi synny, jos laitetta on takuun kestoaikana käytetty pienteollisuus-, käsityöläis- tai teollisuustyöpaikoilla tai siihen on kohdistunut näihin verrattavissa oleva rasitus.
3. Antamamme takuu ei kata näitä vaurioita:
- laitteessa esiintyneet vauriot, jotka aiheutuvat asennusohjeen noudattamatta jättämisestä tai asiantuntemattomasta asennuksesta, käyttöohjeen noudattamatta jättämisestä (kuten esim. liitäntä vääriin verkkojännitteeseen tai virtalajiin) tai huolto- ja turvallisuusmääräysten laiminlyönnistä tai laitteen altistamista epänormaaleille ympäristöolosuhteille tai puutteellisesta hoidosta ja huollosta.
- laitteessa esiintyneet vauriot, jotka aiheutuvat määräysten vastaisesta tai virheellisestä käytöstä (esim. laitteen ylikuormitus tai hyväksymättömien liitostyökalujen tai varusteiden käyttö), vieraiden esineiden tunkeutumisesta laitteeseen (esim. hiekka, kivet tai pöly, kuljetusvauriot), väkivoiman käytöstä tai ulkopuolisista tekijöistä (esim. putoamisesta aiheutuneet vahingot).
- laitteessa tai sen osissa esiintyneet vauriot, jotka aiheutuvat käytöstä johtuvasta, tavanomaisesta tai muuten tavallisesta kulumisesta.
4. Takuuajan kesto on 24 kuukautta ja se alkaa laitteen ostopäivästä. Takuuvaateet tulee esittää ennen takuuajan päättymistä kahden viikon kuluessa siitä, kun olet havainnut vian. Takuuvaateiden esittäminen takuuajan päätyttyä ei ole mahdollista. Laitteen korjaus tai vaihto ei johda takuuajan pitenemiseen tai laitteen tai siihen mahdollisesti asennettujen varaosien takuuajan alkamiseen uudelleen alusta. Tämä koskee myös paikan päällä suoritettuja palveluja.
5. Viallista laitetta koskevat takuvaateet tulee esittää osoitteella: www.isc-gmbh.info. Pidä uuden laitteesi ostosite tai muu ostonäyttö valmiina. Ilman vastaavia tositteita tai tyyppikilpeä meille lähetettyjen laitteiden osalta takuvaateet on suljettu pois, koska mahdollisuudet laitteen tunnistamiseen puuttuvat. Mikäli takuumme kattaa laitteen vian, asiakkaalle toimitetaan korjattu tai uusi laite viipymättä.

Tietysti korjaamme mielellämme korvausta vastaan myös sellaiset laitteiden viat, jotka eivät kuulu tai eivät enää kuulu takuumme piiriin. Lähetä tätä varten laite teknisen asiakaspalvelumme osoitteeseen.

Kuluvien osien, käyttöosien ja puuttuvien osien suhteen viittaamme tämän takuun rajoituksiin, jotka on selostettu tämän käyttöohjeen asiakaspalvelutiedoissa.



Опасность! - для уменьшения опасности получить травму прочтите руководство по эксплуатации



Осторожно! Используйте средства защиты слуха. Воздействие шума может вызвать потерю слуха.



Осторожно! Используйте респиратор. При обработке древесины и других материалов может образоваться вредная для здоровья пыль. Запрещено обрабатывать предметы содержащие асбест!



Осторожно! Используйте защитные очки. Возникающие во время работы искры или выделяющиеся из устройства обломки, опилки и пыль могут повредить органы зрения.



Указание! Разбирайте и чистите устройство каждый раз сразу после использования. Только таким образом можно сохранить детали устройства, проводящие краску, в чистоте и избежать их склеивания. Загрязненные компоненты склеиваются и приводят к повреждению устройства.

Опасность!

При использовании устройств необходимо соблюдать определенные правила техники безопасности для того, чтобы избежать травм и предотвратить ущерб. Поэтому внимательно прочитайте настоящее руководство по эксплуатации / указания по технике безопасности полностью. Храните их в надежном месте для того, чтобы иметь необходимую информацию, когда она понадобится. Если Вы даете устройство другим для пользования, то приложите к нему это руководство по эксплуатации / указания по технике безопасности. Мы не несем никакой ответственности за травмы и ущерб, которые были получены или причинены в результате несоблюдения указаний этого руководства и указаний по технике безопасности.

1. Указания по технике безопасности

Опасность!

Прочитайте все указания по технике безопасности и технические требования. При невыполнении указаний по технике безопасности и технических требований возможно получение удара током, возникновение пожара и/или получение серьезных травм. **Храните все указания по технике безопасности и технические требования для того, чтобы было возможно воспользоваться ими в будущем.**

1.1 Указания по технике безопасности для работы с сжатым воздухом и распыляющими пистолетами

- Компрессор и трубопровод достигают при работе высоких температур. При прикосновении образуется ожог.
- Необходимо не допускать примесей в засываемых компрессором газах или парах, которые могут привести к пожару или взрыву.
- При отсоединении шланговой муфты необходимо удерживать прочно соединительный элемент шланга рукой для того, чтобы избежать травм от отлетающего шланга.
- Во время работы с распыляющим пистолетом используйте защитные очки.

Подхваченные струей частицы могут легко нанести травмы.

- Запрещено обдувать продувочным пистолетом людей или очищать одежду на теле.

1.2 Указания по технике безопасности при окраске распылением

- Запрещено работать с лаками и растворителями с температурой вспышки ниже 55° С.
- Не нагревайте лаки и растворители.
- Если осуществляется работа с вредными для здоровья жидкостями, то необходимо использовать защитные приспособления (маски для лица). Следуйте приведенным изготовителями таких средств указаниям о проведении мероприятий по защите.
- Следуйте нанесенным на упаковке перерабатываемых материалов данным и обозначениям распоряжений по обращению с опасными материалами. При необходимости необходимо провести дополнительные защитные мероприятия, прежде всего одевайте подходящие одежды и маски.
- Запрещено курить во время распыления, а также в самом рабочем помещении. Пары краски также могут легко воспламениться.
- Запрещено проводить работы при наличии открытого огня или создающих искры устройств.
- Запрещено хранить и употреблять пищу и напитки в рабочем помещении. Пары краски вредны для здоровья.
- Рабочее помещение должно быть больше 30 м³, а также необходимо обеспечить достаточный воздухообмен при распылении и сушке. Не распылять против ветра. Необходимо всегда при разбрызгивании горючих или опасных распыляемых составов соблюдать правила местных органов правопорядка.
- Не используйте шланги из ПВХ для работы с такими веществами, как лаковый бензин, бутиловый спирт и хлористый метил (сокращает срок службы).
- **Опасность!** Не направляйте пистолет для распыления краски на себя, на других людей или животных.
- Для надлежащей утилизации остатков краски и чистящих средств соблюдайте требования местных нормативно-правовых актов.

- Остатки краски необходимо сдавать в специальный пункт приема. Местонахождение такого пункта можно уточнить в органах коммунального управления.
- При впрыскивании струи материала через кожу в организм могут попасть вредные вещества. В случае повреждения кожи распыляемой струей или проникновения струи в кожу незамедлительно обратитесь к врачу.
- Существует опасность для здоровья человека в результате вдыхания и всасывания материалов покрытия или жидких моющих средств либо контакта с ними. Убедитесь, что обеспечена достаточная техническая или естественная вентиляция.
- Всегда следите за тем, чтобы рабочее давление не превышало максимальных значений.

Храните указания по технике безопасности в надежном месте.

2. Состав устройства и состав упаковки

2.1 Состав устройства (рисунки 1)

1. Емкость
2. Поворотное сопло
3. Регулятор точечная струя - широкая струя
4. Регулятор количества
5. Спусковой рычаг
6. Регулятор количества воздуха

2.2 Состав комплекта устройства

- Откройте упаковку и выньте осторожно из упаковки устройство.
- Удалите упаковочный материал, а также приспособления защиты устройства при упаковке и транспортировке (при наличии).
- Проверьте комплектность устройства.
- Проверьте устройство и принадлежности на наличие возникших при транспортировке повреждений.
- Сохраняйте упаковку по возможности до истечения срока гарантийных обязательств.

Опасность!
Устройство и упаковка не являются детскими игрушками! Запрещено детям играть с пластиковыми панелями, пленками и мелкими деталями! Опасность заключается в том, что они могут проглотить или погнубуть от удушья!

- Пистолет-распылитель с верхним расположением стакана
- Оригинальное руководство по эксплуатации

3. Использование в соответствии с назначением

Предназначен для нанесения напылением краски и лаков.

Разрешается использовать устройство только в соответствии с его назначением. Любое другое, отличающееся от этого использование считается не соответствующим назначению. За все возникшие в результате такого использования ущерб или травмы любого вида несет ответственность пользователь и работающий с устройством, а не его изготовитель.

Учтите, что конструкция наших устройств не предназначена для использования их в промышленной, ремесленной или индустриальной области. Мы не несем никакой ответственности по гарантийным обязательствам при использовании устройства в промышленной, ремесленной или индустриальной области, а также в подобной деятельности.

4. Технические данные

Рабочее давление: 3-3,5 бар
 Диаметр форсунки, мм 1,5
 Объем емкости в л 0,6
 Вес в кг 0,6

Опасность!
Шумы и вибрация
 Параметры шумов и вибрации были измерены в соответствии с нормами EN 14462.

Уровень давления шума L_{PA} 76 дБ(А)
 Уровень мощности шума L_{WA} 87 дБ(А)

Используйте защиту органов слуха.
 Воздействие шума может вызвать потерю слуха.

Сведите образование шумов и вибрации к минимуму!

- Используйте только безукоризненно работающие устройства.
- Регулярно проводите техническое обслуживание и очистку устройства.
- При работе учитывайте особенности Вашего устройства.
- Не подвергайте устройство перегрузке.
- При необходимости дайте проверить устройство специалистам.
- Отключайте устройство, если вы его не используете.
- Используйте перчатки.

5. Перед вводом в эксплуатацию

5.1 Быстродействующая муфта

Подсоединение:

Вставьте ниппель Вашего напорного шланга в быстродействующую муфту, втулка высканивает автоматически вперед.

Разъединение:

Оттяните втулку назад и удалите шланг

Предупреждение! При отсоединении муфты шланга необходимо крепко удерживать рукой саму муфту шланга для того, чтобы избежать получение травм от отскакивающего назад шланга.

Напорный шланг также снабжен быстродействующей муфтой при помощи которой можно подсоединять принадлежности, как это описано выше.

6. Обращение с устройством

Отвинтить крышку емкости, заполнить ее лаком или краской и вновь закрыть. Осуществить подключение сжатого воздуха.

Давление воздуха отрегулировать редукционным вентилем компрессора. При нанесении лака необходимо использовать фильтр редукционного вентиля для того, чтобы очищать сжатый воздух от остатков масла и воды.

Установить поворотное сопло (2) в зависимости от направления движения при нанесении лака. При помощи регулятора точечная струя - широкая струя (3) и регулятора количества (4) можно предварительно установить желаемое распыление и количество наносимого вещества.

Количество воздуха можно установить регулятором количества воздуха (6).

Бесступенчато работающий спусковой рычаг (5) позволяет осуществлять точную дозировку разбрызгиваемого вещества. Чем сильнее будет нажат спусковой рычаг (5), тем больше лака будет примешиваться к сжатому воздуху. Максимальное количество лака может быть ограничено при помощи регулятора количества (4).

Рекомендация: Перед началом работы проведите небольшую пробу на газете для того, чтобы определить оптимальные регулировки. Наилучший результат может быть достигнут, если будет нанесено несколько слоев, попеременно горизонтально и вертикально. Для получения равномерного покрытия необходимо выдерживать неизменное расстояние к обрабатываемому предмету, а также во время ведения инструмента к краю или через край обрабатываемого предмета держать нажатым спусковой рычаг для того, чтобы избежать видимых полос между переходами.

7. Очистка, техобслуживание и заказ запасных деталей

Предупреждение! Перед проведением работ по очистке отсоедините пневматический инструмент от источника сжатого воздуха.
Указание! Не кладите инструмент в полностью смонтированном виде в растворитель.

7.1 Очистка

- Произведите очистку форсунки также в случае ее неожиданной блокировки или загрязнения факела распыла.
- Мы рекомендуем очищать устройство сразу после каждого использования.
- Очищайте принадлежности после использования при помощи соответствующих средств (учтите указания, приложенные к веществам с которыми вы работаете).

7.2 Техобслуживание

Внутри устройства нет никаких деталей, нуждающихся в техническом уходе.

7.3 Заказ запасных деталей:

При заказе запасных деталей необходимо указать следующие данные;

- Тип устройства
- Номер артикула устройства
- Идентификационный номер устройства
- Номер необходимой запасной детали

Актуальные цены и информация находятся на странице www.isc-gmbh.info

8. Утилизация и вторичное использование

Устройство поставляется в упаковке для предотвращения повреждений при транспортировке. Эта упаковка является сырьем и поэтому может быть использована вновь или направлена на повторную переработку сырья. Устройство и его принадлежности изготовлены из различных материалов, например, металла и пластмасс. Не выбрасывайте дефектные устройства вместе с бытовыми отходами. Для правильной утилизации устройство необходимо сдать в подходящий пункт приема. Если Вы не знаете, где находится пункт приема, уточните это в органах коммунального управления.

9. Хранение

Храните устройство и его принадлежности в темном, сухом и неподверженном воздействию мороза, а также недоступном для детей месте. Оптимальная температура хранения находится между 5 °C и 30 °C. Храните электроинструмент в оригинальной упаковке.

Перепечатывание или прочие виды размножения документации и сопроводительных листов продукции фирмы, полностью или частично, разрешено производить только с однозначного разрешения ISC GmbH.

Сохраняется право на технические изменения

Гарантийное свидетельство

Уважаемая покупательница, уважаемый покупатель, наши продукты проходят тщательнейший контроль качества. Если это устройство все же не будет функционировать безупречно, мы просим Вас обратиться в наш сервисный отдел по адресу, указанному в этом гарантийном талоне. Мы также охотно ответим на Ваши вопросы по телефону, номер которого приведен ниже. При предъявлении гарантийных требований действуют следующие условия.

1. Настоящие правила гарантии действуют исключительно в отношении пользователей, т.е. физических лиц, которые не намереваются использовать настоящее изделие в рамках своей профессиональной или другой самостоятельной деятельности. Настоящие правила гарантии регулируют дополнительные условия оказания гарантийных услуг, которые нижеупомянутый производитель обеспечивает покупателям своих новых устройств в дополнение к условиям гарантии в соответствии с законом. Эти гарантийные обязательства не затрагивают Ваши законные гарантийные требования. Наши гарантийные услуги для Вас бесплатны.
2. Гарантийные услуги распространяются только на дефекты нового устройства нижеупомянутого производителя, которое вы приобрели, связанные с недостатком материала или производственным браком, и ограничиваются по нашему выбору устранением таких дефектов устройства или заменой устройства. Учтите, что наши устройства не предназначены для использования в промышленных целях, в ремесленном производстве и на профессиональной основе. Поэтому гарантийный договор считается недействительным, если устройство использовалось в течение гарантийного срока на кустарных, промышленных предприятиях или в ремесленном производстве, а также подвергалось сопоставимой нагрузке.
3. Наша гарантия не распространяется на:
 - повреждения устройства, возникшие в результате несоблюдения руководства по монтажу или неправильного монтажа, несоблюдения руководства по эксплуатации (например, при подключении к сети с неправильным напряжением или родом тока), несоблюдения требований касательно технического обслуживания и требований техники безопасности, воздействия на устройство аномальных условий окружающей среды или недостаточного ухода и технического обслуживания;
 - повреждения устройства, возникшие в результате неправильного или ненадлежащего использования (например, перегрузка устройства или применение не допущенных к использованию насадок или принадлежностей), попадания в устройство посторонних предметов (например, песка, камней или пыли, повреждения при транспортировке), применения силы или внешних воздействий (например, повреждения при падении);
 - повреждения устройства или частей устройства, связанные с износом в связи с эксплуатацией, обычным или другим естественным износом.
4. Гарантийный срок составляет 24 месяца, отсчет начинается со дня покупки устройства. Гарантийные права необходимо предъявлять до истечения срока гарантии в течении двух недель после того как будет обнаружена неисправность. Заявления на гарантийное обслуживание после истечения срока гарантии не принимаются. Ремонт или замена устройства не ведет к продлению гарантийного срока, также при оказании такой услуги отсчет нового гарантийного срока на устройство или возможно установленные детали не начинается заново. Это условие действует также при обращении в местный сервисный отдел.
5. Для предъявления гарантийных требований сообщите о неисправности устройства на сайте www.isc-gmbh.info. Приготовьте квитанцию о покупке или другие доказательства приобретения Вами нового устройства. Оказание гарантийных услуг применительно к устройствам, направленным на рассмотрение без соответствующих доказательств или фирменной таблички, исключается ввиду недостатка данных для идентификации таких устройств. Если наша гарантия распространяется на неисправность устройства, Вы немедленно получите отремонтированное или новое устройство.

Самой собой разумеется, мы можем также устранить при оплате затрат неисправности устройства, которые не входят в объем гарантийных услуг или при истечении срока гарантии. Для этого Вам необходимо выслать устройство на адрес нашей службы сервиса.

Что касается быстроизнашивающихся, расходных деталей и недостающих компонентов, мы обращаем внимание на ограничения этой гарантии согласно информации о сервисном обслуживании настоящего руководства по эксплуатации.



Nevarnost! - Da bi zmanjšali tveganje poškodb, preberite navodila za uporabo!



Pozor! Uporabljajte zaščito za ušesa. Učinkovanje hrupa lahko povzroči izgubo sluha.



Pozor! Uporabljajte protiprašno zaščitno masko. Pri obdelavi lesa in drugih materialov lahko pride do nastajanja zdravju škodljivega prahu. Materiala, ki vsebuje azbest, ne smete obdelovati!



Pozor! Uporabljajte zaščitna očala. Med delom nastajajoče iskre ali iz naprave izletajoči delčki, ostružki in prah lahko povzročijo izgubo vida.



Napotek! Napravo po vsaki uporabi takoj razstavite in očistite. Le tako bodo deli, ki so v stiku z barvo, ostali čisti in se ne bodo zlepili. Nečisti sklopi se lahko zlepijo in povzročijo okvare.

Nevarnost!

Pri uporabi naprav je potrebno upoštevati nekaj varnostnih ukrepov, da bi preprečili poškodbe in materialno škodo. Zato skrbno preberite ta navodila za uporabo/varnostne napotke. Le-te dobro shranite tako, da boste imeli zmeraj pri roki potrebne informacije. Če bi napravo izročili drugim osebam, Vas prosimo, da jim izročite tudi ta navodila za uporabo/varnostne napotke. Ne prevzemamo nobene odgovornosti za nezgode ali škodo, ki bi nastale zaradi neupoštevanja teh navodil za uporabo in varnostnih napotkov.

1. Varnostni napotki**Nevarnost!****Preberite varnostne napotke in navodila.**

Neupoštevanje varnostnih napotkov in navodil ima lahko za posledico električni udar, požar in/ali hude poškodbe. **Shranite vse varnostne napotke in navodila za kasnejšo uporabo.**

1.1 Varnostna navodila za delo s komprimiranim zrakom in pištolami za pihanje zraka

- Kompresor in cevi dosežejo pri obratovanju visoke temperature. Kontakt s takšnimi deli kompresorja lahko povzroči opekline.
- V plinih in parah, ki jih kompresor sesa, ne sme biti primesi, ki bi lahko v kompresorju privedle do požara ali eksplozije.
- Pri odvijanju cevne sklopke je treba držati z roko sklopni del, da preprečimo poškodbe zaradi povratnega udara cevi.
- Pri delu s pršilno pištolo nosite zaščitna očala. Tuji delčki in pršilni delčki lahko hitro povzročijo poškodbe.
- S pršilno pištolo ne brizgajte po ljudeh in ne čistite obleke na telesu.

1.2 Varnostna navodila za barvanje

- Ne delajte z razredčilnimi sredstvi s plamtiščem pod 55°C.
- Lakov in razredčil ne segrevajte, ker so lahko vnetljive snovi.
- Če delate z zdravju škodljivimi tekočinami, morate uporabljati zaradi zaščite filterske pripomočke (čezobrazne maske). Upoštevajte tudi varnostne ukrepe, ki jih priporočajo proizvajalci takšnih snovi.
- Med postopkom pršenja in tudi v delovnem prostoru ne smete kaditi. Tudi barvne pare so lahko vnetljive.

- V delovnem prostoru se ne smejo nahajati oz. obratovati stroji, pri katerih prihaja do iskenja in ne sme biti odprtega ognja.
- Upoštevati je potrebno na embalaži materialov za obdelavo navedene podatke in oznake odredbe o nevarnih snoveh. Po potrebi je potrebno upoštevati dodatne zaščitne ukrepe, še posebej pa uporabljati primerno obleko in maske.
- V delovnem prostoru ne shranjujte in ne uživajte hrane in pijače. Barvne pare so škodljive.
- Prostornina delovnega prostora mora biti večja od 30 m³ in pri pršenju in sušenju mora biti zagotovljena zadostna izmenjava zraka. Ne pršite proti vetru. Pri pršenju po gorljivih oz. nevarnih predmetih upoštevajte predpise lokalnih policijskih oblasti.
- V povezavi s tlačnimi cevmi iz PVC e uporabljajte medijev kot so na primer testni bencin, butilni alkohol in metilen klorid (zmanjšana življenska doba uporabe cevi).
- **Nevarnost!** Pištrole za pršenje barve nikoli ne usmerite vase, v druge osebe ali živali.
- Upoštevajte navodila za pravilno odstranitev ostankov barve in čistil v skladu s krajevnimi predpisi in zakoni.
- Ostanke barve morate odložiti na primernih zbirališčih. Če ne poznate primernih zbirališč, se pozanimajte pri svoji občinski upravi.
- Z vbrizganjem curka barve v kožo lahko v telo vnesete strupene snovi. Takoj se odpravite k zdravniku, če curek barve poškoduje ali prebije kožo.
- Obstaja nevarnost vdihavanja, stika ali absorpcije snovi za oblaganje ali čistilnih tekočin. Prepričajte se, da tehnično ali naravno zračenje zadošča.
- Vedno pazite na to, da ne prekoračite največjega delovnega tlaka.

Dobra shranite te varnostne napotke!**2. Opis naprave na obseg dobave****2.1 Opis naprave (Slika 1)**

1. Posoda
2. Vrtljiva šoba
3. Regulator za točkovni/široki curek
4. Regulator količine
5. Sprožilna ročica
6. Regulator količine zraka

2.2 Obseg dobave

- Odprite embalažo in previdno vzemite napravo iz embalaže.
- Odstranite embalažni material in embalažne in transportne varovalne priprave (če obstajajo).
- Preverite, če je obseg dobave popoln.
- Preverite morebitne poškodbe naprave in delov pribora, do katerih bi lahko prišlo med transportom.
- Po možnosti shranite embalažo do poteka garancijskega roka.

Nevarnost!

Naprava in embalažni material nista igrača za otroke! Otroci se ne smejo igrati s plastičnimi vrečkami, folijo in malimi deli opreme! Obstaja nevarnost zadušitve in zaužitja takšnih delov materiala!

- Pištola za razprševanje barve, z lončkom
- Originalna navodila za uporabo

3. Predpisana namenska uporaba

Primerna za pršenje barv in lakov.

Ta stroj se lahko uporablja le v skladu z njegovim namembnostjo. Vsaka druga uporaba šteje kot nenamenska nedovoljena uporaba. Za kakršnekoli poškodbe ali škodo, ki bi nastale zaradi nedovoljene uporabe, nosi odgovornost uporabnik/upravljalac in ne proizvajalec.

Prosimo, da upoštevate, da naše naprave niso bile konstruirane za namene uporabe v obrtništvu ali industriji. Ne prevzemamo nobene odgovornosti, če je bila naprava uporabljena v obrtništvu ali industriji ter v podobnih dejavnostih.

4. Tehnični podatki

Delovni tlak: 3-3,5 barov
 Premer šobe v mm 1,5
 Prostornina posode v l 0,6
 Teža v kg 0,6

Nevarnost!

Hrup in vibracije

Vrednosti hrupa in vibracij so bile ugotovljane v skladu z EN 14462.

Nivo zvočnega tlaka L_{pA} 76 dB (A)

Nivo zvočne moči L_{WA} 87 dB (A)

Uporabljajte zaščito za ušesa.

Hrup lahko povzroči izgubo sluha.

Omejite hrupnost in vibracije na minimum!

- Uporabljajte samo brezhibne naprave.
- Redno vzdržujte in čistite napravo.
- Vaš način dela prilagodite napravi.
- Ne preobremenjujte naprave.
- Po potrebi dajte napravo v preverjanje.
- Izključite napravo, ko je ne uporabljate.
- Uporabljajte rokavice.

5. Pred uporabo

5.1 Hitra spojka

Priključevanje:

Potisnite spojnik Vaše cevi za komprimirani zrak v hitro spojko, puša avtomatsko skoči naprej.

Ločevanje:

Potegnite pušo nazaj in odstranite cev.

Opozorilo! Pri sproščanju cevne spojke držite z roko spojni del cevi, da preprečite poškodbe, ki bi lahko nastale, ko skoči cev hitro nazaj v svoj položaj.

Cev za komprimirani zrak je prav tako opremljena s hitro spojko, s katero lahko priključite pribor kot je opisano zgoraj.

6. Uporaba

Odvijte pokrov posode, napolnite z lakom oz. barvo in ponovno zaprite. Namestite priključek za komprimiran zrak.

Na reducirnem ventilu kompresorja nastavite tlak zraka. Za lakiranje morate uporabljati zmanjševalec filterskega tlaka, da očistite iz komprimiranega zraka ostanke olja in vode.

Vrtljivo šobo (2) nastavite pri lakiranju glede na smer premikanja. Z regulatorjem za točkovni / široki curek (3) in regulatorjem količine (4) lahko predhodno nastavljate želeno pršenje in količino nanašanja materiala.

Količino zraka lahko nastavite na regulatorju količine zraka (6).

Brezstopenjsko nastavljiva sprožilna ročica (5) omogoča natančno doziranje pršilnega materiala. Čim dalje pritisnete sprožilno ročico (5), toliko več laka se primeša komprimiranemu zraku. Največjo količino laka lahko omejite z regulatorjem količine (4).

Namig: pred začetkom dela je potrebno narediti kratki test na časopisnem papirju, da ugotovite najboljšo nastavitvev. Najboljši rezultat se doseže, če v več slojih nanašate material izmenjujoče enkrat vodoravno in enkrat navpično. Za enakomerni rezultat dela držite isto razdaljo do obdelovanca in tudi med obračanjem preko roba obdelovanca držite sproženo pištolo, tako, da preprečite vidna mesta nanašanja materiala.

7. Čiščenje, vzdrževanje in naročanje nadomestnih delov

Opozorilo! Pred čiščenjem ločite orodje na stisnjeni zrak od vira stisnjenega zraka.

Napotek! Orodja ne polagajte celega v razredčilo.

7.1 Čiščenje

- Šobo očistite, če se nepričakovano zamaši ali če slika brizganja ni čista.
- Priporočamo, da napravo očistite takoj po vsaki uporabi.
- Po uporabi očistite pribor s primernim sredstvom. (Upoštevajte navodila za uporabo čistilnih sredstev.)

7.2 Vzdrževanje

V notranjosti naprave ni nobenih delov, ki bi jih bilo potrebno vzdrževati.

7.3 Naročanje nadomestnih delov:

Pri naročanju nadomestnih delov je potrebno navesti naslednje navedbe:

- Tip naprave
 - Art. številko naprave
 - Ident- številko naprave
 - Številka potrebnega nadomestnega dela
- Aktualne cene in informacije najdete na spletni strani www.isc-gmbh.info

8. Odstranjevanje in ponovna uporaba

Naprava se nahaja v embalaži, da ne bi prišlo do poškodb med transportom. Ta embalaža je surovina in s tem ponovno uporabna ali pa jo je možno reciklirati. Naprava in njen pribor sta izdelana iz različnih materialov kot npr. kovine in plastika. Okvarjene naprave ne sodijo med gospodinske odpadke. Napravo odložite na ustreznem zbirališču, da bo pravilno odstranjena. Če ne poznate primernih zbirališč, se pozanimajte pri svoji občinski upravi.

9. Skladiščenje

Napravo in pribor za napravo skladiščite na temnem, suhem in pred mrazom zaščitenem in za otroke nedostopnem mestu. Optimalna skladiščna temperatura je med 5 in 30 °C. Električno orodje shranjujte v originalni embalaži.

Ponatis ali kakršnokoli razmnoževanje dokumentacije in spremljajočih papirjev o proizvodu, tudi po izvlečkih, je dovoljeno samo z izrecnim soglasjem ISC GmbH.

Pridržana pravica do tehničnih sprememb

Garancijska listina

Spoštovani uporabnik,

za naše izdelke izvajamo strogo končno kontrolo kakovosti. Če ta naprava kljub temu ne deluje brezhibno, to zelo obžalujemo in vas prosimo, da se obrnete na našo servisno službo na naslovu, ki je naveden na tej garancijski kartici. Z veseljem vam bomo svetovali tudi po telefonu na navedeni številki servisne službe. Za uveljavljanje garancijskih zahtevkov velja naslednje:

1. Ti garancijski pogoji so namenjeni izključno porabniku, tj. fizičnim osebam, ki tega izdelka ne bodo uporabljale za svojo obrt ali druge samostojne dejavnosti. Ti garancijski pogoji urejajo dodatne garancijske storitve, ki jih spodaj navedeni proizvajalec zagotavlja svojim kupcem novih naprav dodatno k zakonskemu jamstvu. Ta garancija ne vpliva na vaše zakonske garancijske zahtevke. Naše garancijske storitve so za vas brezplačne.
2. Garancijske storitve se nanašajo izključno na pomanjkljivosti na novih napravah zgoraj navedenega proizvajalca, ki ste jih kupili, in so posledica materialnih ali tovarniških napak, in ki jih po lastni presoji odpravimo na tej napravi ali napravo nadomestimo z drugo. Prosimo, upoštevajte, da naše naprave niso bile zasnovane za uporabo v poklicu, obrti ali za poklicno uporabo. Garancijska pogodba tako ne nastane, če napravo v garancijskem obdobju uporabljate za v obrtnih, rokodelskih ali industrijskih obratih ali če je bila izpostavljena obremenitvam, ki so temu enakovredna.
3. Iz garancije so izzeti:
 - Škoda na napravi, ki je nastala zaradi neupoštevanja navodil za montažo ali zaradi nestrokovne inštalacije, neupoštevanja navodil za uporabo (kot npr. s priključitvijo na napačno omrežno napetost ali vrsto toka), neupoštevanja navodil za vzdrževanje in varnostnih določil ali zaradi izpostavitve naprave nenormalnim okoljskim pogojem ali zaradi neustrezne nege in vzdrževanja.
 - Škoda na napravi, ki je nastala zaradi nenamenske ali nestrokovne uporabe (npr. zaradi preobremenitve naprave ali uporabe v orodjih ali opremi, za katera ni odobrena), vdor tujkov v napravo (npr. peska, kamnov ali prahu, poškodb pri transportu), uporabe sile ali zunanje sile (npr. poškodbe pri padcih).
 - Škode na napravi ali delih naprave, ki je nastala kot posledica uporabe oz. običajne ali drugačne obrabe.
4. Garancijsko obdobje traja 24 mesecev in se začne z datumom nakupa naprave. Garancijske zahtevke je treba uveljaviti pred potekom garancijskega obdobja v roku dveh tednov, ko opazite okvaro. Uveljavljanje garancijskih zahtevkov po poteku garancijskega obdobja je izključeno. Popravilo ali menjava naprave ne podaljša garancijskega obdobja, niti ne predstavlja začetka novega garancijskega obdobja za storitev, izvedeno na napravi ali za morebitne vgrajene nadomestne dele. To velja tudi pri servisih na kraju samem.
5. Za uveljavljanje vašega garancijskega zahtevka okvarjeno napravo prijavite na: www.isc-gmbh.info. Pripravite račun ali drugo dokazilo o vašem nakupu nove naprave. Naprave, poslane brez ustreznega dokazila ali tipске tablice, so izključene iz garancijskih storitev, saj jih ni možno uvrstiti. Če je okvara zajeta v naših garancijskih storitvah, boste takoj prejeli popravljeno ali novo napravo.

Seveda bomo proti plačilu z veseljem odpravili tudi okvare na napravi, ki v garancijski obseg ne sodijo ali ne sodijo več. Napravo nam pošljite na spodaj naveden naslov servisa.

Opozarjamo na omejitve v okviru te garancije za obrabne, potrošne in manjkajoče dele v skladu s servisnimi informacijami, opisanimi v teh navodilih za uporabo.



Veszély! - Sérülés veszélyének a lecsökkentéséhez olvassa el a használati utasítást



Vigyázat! Hordjon egy zajcsökkentő fülvédőt. A zaj behatása hallásvesztéshez vezethet.



Vigyázat! Viseljen egy porvédőálarcot. Fa és más anyagok megdolgozásánál az egészségre káros por keletkezhet. Azbeszt tartalmú anyagokat nem szabad megmunkálni!



Vigyázat! Hordjon egy védőszemüveget. Munka közben keletkező szikrák vagy a készülékből kipattanó szillánk, forgács vagy a keletkező por vakulást okozhat.



Utasítás! Közvetlenül minden használat után szétszedni és megtisztítani a készüléket. Csak így maradnak a készülék festéket vezető részei tiszták és nem ragadnak be. A nem megtisztított részek beragadnak és defekthez vezetnek.

Veszély!

A készülékek használatánál, a sérülések és a károk megakadályozásának az érdekébe be kell tartani egy pár biztonsági intézkedést. Ezért ezt a használati utasítást / biztonsági utasításokat gondosan átolvasni. Őrizze ezeket jól meg, azért hogy mindenkor a rendelkezésére álljanak az információk. Ha más személyeknek adná át a készüléket, akkor kérjük kézbesítse ki vele együtt ezt a használati utasítást / biztonsági utasításokat is. Nem vállalunk felelőséget olyan balesetekért vagy károkért, amelyek ennek az utasításnak és a biztonsági utasításoknak a figyelmen kívül hagyásából keletkeznek.

1. Biztonsági utasítások**Veszély!**

Olvason minden biztonsági utalást és utasítást el. A biztonsági utalások és utasítások betartásán belüli mulasztások következménye áramcsapás, tűz és/vagy nehéz sérülések lehetnek. **Őrizze meg a biztonsági utalásokat és utasításokat a jövőre nézve.**

1.1 Biztonsági utasítások a préléggel és a kifúvó ópsztyolyokkal való dolgozáshoz.

- Kompresszorok és ezek vezetőkei üzemeltetés esetében magas hőmérsékleteket érnek el. Ezek megérintése égési sérüléseket okoznak.
- A kompresszor által beszívott gázokat vagy párákat olyan keverékektől mentessen kell tartani, amelyek a kompresszorban tűzhöz vagy robbanáshoz vezethetnének.
- A tömlőkapcsolat megereszésénél a kapcsolórészt kézzel fogni kell, azért hogy ezáltal megakadályozza a tömlő visszacsapódása általi sérüléseket.
- A kifúvó pisztollyal történő munka esetén, viseljen védőszemüveget. Az idegen testek és a kifújt részek által könnyen sérülések keletkezhetnek.
- Ne fújjon a kifúvó pisztollyal személyek felé és ne tisztítson vele ruhát a testen.

1.2 Biztonsági utasítások a festékszórásnál

- Ne használjon olyan lakkokat és oldószereket fel, amelyeknek a gyulladási pontja 55° C alatt van.
- Ne melegítsen fel lakkokat és oldószereket, mivel gyullékonyak.

- Ha az egészségre káros folyadékokat dolgoz fel, akkor védelem szempontjából szűrőeszközök (arcvédők) szükségeseek.
- Vegye figyelembe az ilyen anyagokat gyártók által megadott, a védőintézkedésekkel kapcsolatos adatokat.
- Figyelembe kell venni a feldolgozásra szánt anyagoknak a csomagolásán található adatokat és a veszélyes anyagokra vonatkozó rendelet jelzéseit. Adott esetben kiegészítő védőintézkedéseket kell elvégezni, különösen megfelelő védőruhát és maszkokat hordani.
- A szórás folyamat alatt úgymint a munkateremben tilos a dohányzás. A festékek párái is könnyen gyullékonyak.
- Nem szabad tűzhelyeknek, nyílt fényforrásoknak vagy szikrátképző gépeknek a teremben lenniük ill. nem szabad azokat üzemeltetni.
- Ne tároljon és ne fogyasszon élelmiszereket és italokat abban a teremben ahol dolgozik. A festékek párái károsak.
- A teremnek amelyben dolgozik 30 m³-nél nagyobbak kell lennie, és biztosítani kell a megfelelő szellőzést a festékszórásnál és szárításnál. Ne fecskendezzen a széllel szembe. A gyulladékony és a veszélyes fecskendezési szerek fecskendezésénél vegye figyelembe a helyi rendőrségi hivatal előírásait.
- A PVC-nyomástömlővel együtt nem ajánlatos a következő médiák fajtáinak, mint pl. tesztbenzín, butylakohol és methylenchlorid feldolgozása (lecsökkenti az élettartamot).
- **Veszély!** Ne irányítsa sohasem a festékszóró pisztolyt saját magára, személyekre vagy állatokra.
- Vegye figyelembe a festékmaradékok és tisztítószeres szakszerű megsemmisítésére a helyi előírásokat és törvényeket.
- A festékmaradékokat le kell adni egy megfelelő gyűjtőhelyen. Ha nem ismerne ilyen gyűjtőhelyet, akkor érdeklődjön utána a községi közigazgatásnál.
- A bőrbe való befecskendezés esetén a sugár által mérgező anyagok juthatnak a testbe. Keressen azonnal fel egy orvost, ha a poralsztó-sugár megsértené vagy áthatolna a bőrén.
- Fenn áll a berétegező anyagok vagy a tisztító anyagok inhalációjának, érintkezésének vagy abszorpciójának a veszélye. Biztosítsa, hogy legyen elegendő mesterséges vagy természetes szellőztetés.

- Ügyeljen állandóan arra, hogy ne legyen túl lépve a maximális munkanyomás.

Őrizze jól meg a biztonsági utasításokat.

2. A készülék leírása és a szállítás terjedelme

2.1 A készülék leírása (képek 1)

1. Tartály
2. Elfodítható fúvóka
3. Szabályozó pont/széles sugár
4. Mennyiség szabályozó
5. Elsütőkar
6. Légmennyiség szabályozó

2.2 A szállítás terjedelme

- Nyissa ki a csomagolást és vegye ki óvatosan a készüléket a csomagolásból.
- Távolítsa el a csomagolási anyagot valamint a csomagolási- / és szállítási biztosítékokat (ha létezik).
- Ellenőrizze le, hogy teljes a szállítás terjedelme.
- Ellenőrizze le a készüléket és a tartozékrészeket szállítási károokra.
- Ha lehetséges, akkor őrizze meg a csomagolást a garanciaidő lejáratának a végéig.

Veszély!

A készülék és a csomagolási anyag nem gyerekjáték! Nem szabad a gyerekeknek a műanyag tasakokkal, foliákkal és aprórészekkel játszaniuk! Fennáll a lenyelés és a megfulladás veszélye!

- Festékszóró pisztoly felsőtartállyal
- Eredeti használati utasítás

3. Rendeltetésszerű használat

Alkalmos festékek és lakkok szétpermetezésére.

A készüléket csak rendeltetése szerint szabad használni. Ezt túlhaladó bármilyen használat, nem számít rendeltetésszerűnek. Ebből adódó bármilyen kárért vagy bármilyen fajta sérülésért a használó ill. a kezelő felelős és nem a gyártó.

Kérjük vegye figyelembe, hogy a készülékeink rendeltetésük szerint nem az ipari, kézműipari vagy gyári használatra lettek konstruálva. Nem vállalunk szavatosságot, ha a készülék ipari, kézműipari vagy gyári üzemek területén valamint egyenértékű tevékenységek területén van használva.

4. Technikai adatok

Munkanyomás:	3-3,5 bar
Fúvóka átmérő mm-ben	1,5
Tartályúrtartalom l-ben	0,6
Tömeg kg-ban	0,6

Veszély!

Zaj és vibrálás

A zaj és a vibrálási értékek az EN 14462 szerint lettek mérve.

Hangnyomásmérték L_{pA}	76 dB(A)
Hangteljesítménymérték L_{WA}	87 dB(A)

Hordjon egy zajcsökkentő fülvédőt.

A zaj befolyása hallásvesztességhez vezethet.

Csökkentse le a zajkibocsátást és a vibrációt egy minimumra!

- Csak kifogástalan készülékeket használni.
- A készüléket rendszeresen karbantartani és megtisztítani.
- Illessze a munkamódját a készülékhez.
- Ne terhelje túl a készüléket.
- Hagyja adott esetben leellenőrizni a készüléket.
- Kapcsolja ki a készüléket, ha nem használja.
- Hordjon kesztyűket.

5. Beüzemeltetés előtt

5.1 Gyorskuplung

Csatlakoztatás:

Tolja a préslégtömlő menetes csatlakozóját a gyorskuplungba, a hüvely automatikusan előreugrik.

Leválasztani:

Húzza hátra a hüvelyt és távolítsa el a tömlőt. **Figyelmeztetés! A tömlőkuplung kioldásánál a tömlő kuplungrészét kézzel feszesen kell tartani, azért hogy elkerülje a visszacsapódó tömlő általi sérüléseket.**

A préslégtömlő úgszintén egy gyorskuplunggal van felszerelve, amellyel a fent leírtak szerint rá lehet csatlakoztatni a tartozékokat.

6. Kezelés

Lecsavarni a tartályfedelelet, lakkal ill. festékkel feltölteni és ismét lezárni. Préslégcsatlakozást elvégezni.

Beállítani a légnyomást a kompresszor nyomáscsökkentőjén. Lakkirozásnál használni ke a szűrőnyomáscsökkentőt, azért hogy megtisztítsa a présléget az olaj és a vízmaradékektól.

A lakkozásnál mozgásiránytól függően beállítani az elfordítható fúvókát (2). A pont/széles sugár (3) szabályozóval és a mennyiség szabályozóval (4) lehet a kívánt szórást és a felhordandó mennyiséget előzetesen beállítani.

A légmennyiséget a légmennyiség szabályozón (6) lehet beállítani.

A fokozatmentesen kezelhető elsütőkar (5) lehetővé teszi a szóróanyag pontos adagolását. Minnél tovább lesz az elsütőkar (5) nyomva, annál több lakk lesz a présléghez keverve. A maximális lakkmennyiséget a mennyiség szabályozóval (4) lehet korlátozni.

Tipp: A munka kezdete előtt egy újságpapíron egy rövid tesztet kellene elvégezni azért hogy megállapítsa az optimális beállítást. A legjobb eredményt akkor lehet elérni, ha több rétegben, váltakozó horizontális vertikális felhordással dolgozik. Egy egyenletes munkaeredmény érdekében egy konstans távolságot tartani a munkadarabhoz és a munkadarab szélére ill. széle fölötti döntés ideje alatt is üzemeltetni az elsütőkart, azért hogy elkerülje a látható ráillesztési helyeket.

7. Tisztítás, karbantartás és pótalkatrészmegrendelés

Figyelmeztetés! Tisztítás előtt leválasztani a préslégszerszámot a préslégforrásról.

Utasítás! Ne tegye a szerszámot komplett egy oldószerbe.

7.1 Tisztítás

- A fúvókát váratlan blokkolásnál vagy szennyezett festékszórás képnél is megtisztítani.
- Ajánljuk, hogy a készüléket minden használat után azonnal kitisztítsa.
- A tartozékokat a használat után egy megfelelő szerrel megtisztítani (figyelembe venni a megmunkálendő anyagokra való utasításokat).

7.2 Karbantartás

A készülék belsejében nem található további karbantartandó rész.

7.3 A pótalkatrész megrendelése:

Pótalkatrész megrendésénél a következő adatokat kellene megadni:

- A készülék típusát
- A készülék cikk-számát
- A készülék ident- számát
- A szükséges pótalkatrész pótalkatrész számát

Aktuális árak és információk a www.isc-gmbh.info alatt találhatóak.

8. Megsemmisítés és újrahasznosítás

A szállítási károk megakadályozásához a készülék egy csomagolásban található. Ez a csomagolás nyersanyag és ezáltal ismét felhasználható vagy pedig visszavehető a nyersanyag körforgáshoz. A készülék és annak a tartozékai különböző anyagokból állnak, mint például fémből és műanyagokból. Defektes készülékek nem tartoznak a házi hulladékok közé. Szakszerű megsemmisítéshez le kellene adni a készüléket egy megfelelő gyűjtőhelyen. Ha nem ismer gyűjtőhelyeket, akkor érdeklődjön utána a községi önkormányzatnál.

9. Tárolás

A készüléket és a készülék tartozékait egy sötét, száraz és fagymentes valamint gyerekek számára nem hozzáférhető helyen tárolni. Az optimális tárolási hőmérséklet 5 és 30 °C között van. Az elektromos szerszámot az eredeti csomagolásban őrizni.

A termékek dokumentációjának és a kisérőpapírjainak az utánnyomatása vagy egyéb sokszorosítása, kivonatossan is csak az iSC GmbH kihangsúlyozott beleegyezésével engedélyezett.

Technikai változtatások jogát fenntartva

Garanciaokmány

Tisztelt Vevő,

termékeink szigorú minőségi ellenőrzés alá vannak vetve. Ha ez a készülék mégis egyszer nem működne kifogástalanul, akkor azt nagyon sajnáljuk és kérjük Önt forduljon a szervizszolgálatunkhoz amely ebben a garanciaútlevelemben megadott cím alatt található. Szívesen állunk a rendelkezésére telefonon is, az alul megadott szervizszám alatt. A garanciaigény érvényesítésével kapcsolatban a következők érvényes:

1. Ezek a garanciafeltételek csak kizárólagosan a fogyasztóknak szólnak, ez annyit jelent hogy természetes személyeknek, akik nem szánják ezt a terméket sem üzemszerű sem egyéb önálló tevékenységeik körén belül használni. Ezek a garanciafeltételek szabályozzák a kiegészítő garanciafeljegyzéseket, amelyeket a lent megnevezett gyártó a vásárlóknak az új készülékeire ígér a törvényileg előírt garanciaszolgálathoz kiegészítően. A jogi szavatossági igényei, nincsenek ez a garancia által érintve. A garanciafeljegyzésünk az Ön számára díjmentes.
2. A garanciafeljegyzés csak kizárólagosan az Ön által, a lent megnevezett gyártótól megvásárolt új készüléken felmerülő olyan hibákra terjed ki, amelyek bebizonyíthatóan egy anyaghibán vagy egy gyári hibán alapszanak és korlátozva van választásunk szerint, vagy ezeknek a hibáknak az elhárítására vagy a készülék kicserélésére.
Kérjük vegye figyelembe, hogy a készülékeink rendeltetésük szerint nem az ipari, kézműipari vagy szakmai használatra lettek konstruálva. Ezért a garanciaszerződés nem jön létre, ha a készülék a garancia ideje alatt kisipari, kézműipari vagy ipari üzemek területén lett használva vagy ha, egyenértékű igénybevételnek lett kitéve.
3. A szavatosságunk alól ki vannak véve:
 - olyan károk a készüléken, amelyek az összeszerelési utasítás figyelmen kívül hagyása vagy amelyek a nem szakszerű felszerelés, a használati utasítás figyelmen kívül hagyása (mint például egy rossz hálózati feszültségre vagy áramfajtára való rákapsolás), vagy a karbantartási és biztonsági határozatok figyelmen kívül hagyása vagy a készüléknek egy nem normális környezeti feltételeknek történő kitétele vagy egy hiányos ápolás és karbantartás által keletkeztek.
 - károk a készüléken, amelyek egy rossz bánásmód vagy nem szakszerű használatok (mint például a készülék túlterhelése vagy nem engedélyezett betétszerszámok vagy tartozékok használata), idegen testeknek a készülékbe levő behatolása (mint például homok, kövek és por, szállítási károk), erőszak kifejtése vagy idegenkezűség (mint például leesés általi károk) által jöttek létre.
 - károk a készüléken vagy a készülék részein, amelyek a használatnak megfelelő, szokásos vagy egyéb természetes elkopásra vezethetőek vissza.
4. A garancia időtartama 24 hónap és a készülék vásárlási napjával kezdődik. Garanciaigényeket a garancia idő lejáratára előtt kell, két héten belül, a defekt felismerése után érvényesíteni. Ki van zárva a garanciaigények érvényesítése a garanciaidő letelte után. A készülék javítása vagy kicserélése nem hosszabbítja meg a szavatosság idejét, se nem indul ez a teljesítmény által egy új garanciaidő a készülékre vagy az esetleg beépített pótalkatrészekre. Ez egy helyszíni szervíz esetében is érvényes.
5. A garanciajogának az érvényesítéséhez kérjük jelentse be a defektes készüléket a következő cím alatt: www.isc-gmbh.info. Kérjük tartsa készenlétben az új készülék ön általi vásárlásának a bizonylatát vagy más igazolásait. Olyan készülékeket, amelyek megfelelő igazolás vagy típusábra nélkül kerülnek beküldésre, azok hiányzó hozzárendelési lehetőség miatt ki vannak zárva a garanciafeljegyzés alól. Ha a készülék defektjére kiterjed a garanciafeljegyzésünk, akkor azonnal visszakap egy megjavított vagy egy új készüléket.

Magától érthető, hogy a költségek megtérítése ellenében szívesen megjavítsuk azokat a készüléken levő defekteket, amelyek nem esnek a garancia terjedelme alá vagy amelyeket már nem érinti a garancia. Ehhez kérjük a készüléket a szervizcímünkre beküldeni.

Ennek a használati utasításnak a szervíz-információja szerint utalunk ennek a garanciának a gyorsan kopó részekkel, használati részekkel és hiányzó részekkel kapcsolatban fennálló fenntartására.



Pericol! – Citiți manualul de utilizare pentru a reduce riscul producerii unui accident



Atenție! Purtați protecție antifonică. Expunerea la zgomot poate provoca pierderea auzului.



Atenție! Purtați mască de protecție împotriva prafului. La prelucrarea lemnului și a altor materiale se poate produce praf dăunător sănătății. Este interzisă prelucrarea materialelor cu conținut de azbest!



Atenție! Purtați ochelari de protecție. Scântele produse în timpul lucrului, schije sau așchiile ieșite din aparat și praful rezultat pot provoca pierderea vederii.



Indicație! Demontați și curățați aparatul imediat după fiecare utilizare. Numai așa părțile aparatului prin care se scurge vopseaua rămân curate și nu se lipesc. Părțile componente necurățate se pot lipi și pot duce la defectarea aparatului.

Pericol!

La utilizarea aparatelor trebuie respectate câteva măsuri de siguranță, pentru a evita accidentele și daunele. De aceea, citiți cu grijă instrucțiunile de utilizare/indicațiile de siguranță. Păstrați aceste materiale în bune condiții, pentru ca aceste informații să fie disponibile în orice moment. Dacă predați aparatul altor persoane, înmănați-le și aceste instrucțiuni de utilizare /indicații de siguranță. Nu ne asumăm nici o răspundere pentru accidente sau daune care rezultă din nerespectarea acestor instrucțiuni de utilizare și a indicațiilor de siguranță.

1. Indicații de siguranță**Pericol!**

Citiți indicațiile de siguranță și îndrumările. Nerespectarea indicațiilor de siguranță și a îndrumărilor poate avea ca urmare electrocutare, incendii și/sau răni grave. **Păstrați pentru viitor toate indicațiile de siguranță și îndrumările.**

1.1 Indicații de siguranță pentru lucrul cu aer comprimat și pistoale de suflare

- Camera de compresie și furtunurile pot atinge temperaturi mari în timpul funcționării. Atingerea acestora poate provoca arsuri.
- Gazele sau aburii aspirați de camera de compresie trebuie să fie lipsite de impurități, care ar putea provoca incendii sau explozii în camera de compresie.
- La desfacerea cuplajului automat, piesa de cuplare a furtunului se va tine bine cu mâna pentru a evita accidentarea datorită reculului furtunului sub presiune.
- În timpul lucrului cu pistolul de suflare purtați ochelari de protecție. Prin corpuri străine și piese azvârlite prin suflare pot fi provocate cu ușurință vătămări corporale.
- Nu suflați cu pistolul de suflare spre alte persoane și nu curățați hainele care le purtați.

1.2 Indicații de siguranță pentru stropirea vopselelor

- Nu prelucrați lacuri sau solvenți cu un punct de inflamare sub 55 °C.
- Nu încălziți lacuri și solvenți, deoarece sunt ușor inflamabili.
- În cazul prelucrării de lichide dăunătoare sănătății, sunt necesare filtre de protecție (mască de față). Respectați și indicațiile

cu privire la măsuri de protecție ale producătorilor de astfel de substanțe.

- Se vor respecta indicațiile și marcajele ordonanței pentru materiale periculoase de pe ambalaje materialelor de prelucrat. Dacă este necesar, se vor lua măsuri suplimentare de protecție, în special se vor purta haine și măști adecvate.
- În timpul procesului de stropire precum și în încăperea de lucru este interzis fumatul. Și vaporii emanați de vopsele sunt ușor inflamabili.
- Sunt interzise locurile pentru foc sau lumina deschisă, precum și utilizarea mașinilor care produc scântei.
- Nu păstrați și nu consumați alimente și băuturi în spațiul de lucru. Vaporii emanați de vopsele sunt dăunători.
- Spațiul de lucru trebuie să fie mai mare de 30 m³ și trebuie asigurată o aerisire suficientă în timpul stropirii și uscării. Nu stropiți contra vântului. La stropirea materialelor inflamabile resp. periculoase, trebuie respectate întotdeauna prevederile poliției locale.
- Nu prelucrați materiale cum ar fi ligroina, alcoolul butilic și clorura de metil folosind furtunul de presiune din PVC (durată de viață redusă).
- **Pericol!** Nu orientați niciodată pistolul de vopsit spre propria persoană, alte persoane sau animale.
- Pentru o salubritate corespunzătoare a resturilor de vopsea și agenților de curățare respectați prevederile și legile locale.
- Resturile de vopsea trebuie predate la un centru de colectare adecvat. Dacă nu aveți cunoștință unde se află un centru de colectare, informați-vă în acest sens la administrația comunală.
- La stropirea pielii cu jetul de pulverizare pot pătrunde substanțe otrăvitoare în corp. Consultați imediat un medic atunci când jetul de pulverizare a rănit pielea sau a pătruns în piele.
- Există pericolul de inhalare, contact sau absorbție a materialelor pulverizate sau a lichidelor de curățare. Asigurați-vă că există o aerisire tehnică sau naturală suficientă.
- Aveți întotdeauna grijă, ca presiunea de lucru maximă să nu fie depășită.

Păstrați cu grijă aceste indicații de siguranță.

2. Descrierea aparatului și cuprinsul livrării

2.1 Descrierea aparatului (Fig. 1)

1. Recipient
2. Duză rotibilă
3. Reglaj jet punctiform/lat
4. Reglaj al cantității
5. Levierul pistolului
6. Regulator al volumului de aer

2.2 Cuprinsul livrării

- Deschideți ambalajul și scoateți aparatul cu grijă.
- Îndepărtați ambalajul, precum și siguranțele de ambalare și de transport (dacă există).
- Verificați dacă livrarea este completă.
- Controlați aparatul și accesoriile dacă nu prezintă pagube de transport.
- Păstrați ambalajul după posibilitate, până la expirarea duratei de garanție.

Pericol!

Aparatul și ambalajul nu sunt jucării pentru copii! Copiii le este interzis să se joace cu punși din material plastic, folii și piese mici! Există pericolul de înghițire și sufocare!

- Pistol de stropit vopsea cu recipient de curegere
- Instrucțiuni de utilizare originale

3. Utilizarea conform scopului

Pistolul se pretează la pulverizarea vopselelor și a lacurilor.

Aparatul poate fi utilizat numai în conformitate cu scopul pentru care a fost creat. Orice utilizare care depășește acest domeniu este considerată neconformă. Pentru eventualele daune sau accidente de orice tip rezultate ca urmare a utilizării neconforme a aparatului răspunde utilizatorul/operatorul și nu producătorul.

Vă rugăm să țineți de asemenea cont de faptul că aparatele noastre nu sunt construite pentru utilizare în scopuri meșteșugărești sau industriale. Nu ne asumăm nicio răspundere pentru eventualele probleme survenite ca urmare a utilizării aparatului în întreprinderi lucrate, meșteșugărești sau industriale precum și în alte activități similare.

4. Date tehnice

Presiunea de lucru în bari	3-3,5
Diametrul duzei în mm	1,5
Volumul rezervorului în litri	0,6
Greutatea în kg	0,6

Pericol!

Zgomote și vibrații

Valorile nivelelor de zgomot și de vibrație au fost calculate conform EN 14462.

Nivelul presiunii sonore L_{pA}	76 dB (A)
Nivelul capacității sonore L_{WA}	87 dB (A)

Purtați protecție antifonică.

Expunerea la zgomot poate cauza deteriorarea sau pierderea auzului.

Limitați zgomotul și vibrațiile la un nivel minim.

- Utilizați numai aparate în stare ireproșabilă.
- Întrețineți și curățați aparatul cu regularitate.
- Adaptați modul dvs. de lucru aparatului.
- Nu suprasolicitați aparatul.
- Dacă este necesar, lăsați aparatul să fie verificat.
- Decuplați aparatul, atunci când acesta nu este utilizat.
- Purtați mănuși!

5. Înainte de punerea în funcțiune

5.1 Cuplaj rapid

Racordarea:

Introduceți niplul furtunului de aer comprimat în cuplajul rapid, manșonul va sări automat în față.

Decuplarea:

Trageți manșonul înapoi și scoateți furtunul.
Avertisment! La desfacerea cuplajului automat, piesa de cuplare a furtunului se va ține bine cu mâna pentru a evita accidentarea datorită reculului furtunului sub presiune.

Furtunul de aer comprimat este dotat de asemenea cu un cuplaj rapid, prin intermediul căruia pot fi racordate accesoriile așa cum s-a descris mai sus.

6. Operare

Deșurbați capacul rezervorului, umpleți rezervorul cu lac resp. vopsea și închideți-l din nou. Efectuați racordul pentru aer comprimat.

Reglați presiunea aerului la reductorul de presiune. La lăcuire trebuie utilizat un reductor de presiune filtrant pentru curățarea aerului comprimat de resturile de ulei și apă.

Reglați pentru lăcuire duza rotibilă (2) în funcție de direcția de mișcare. Prin intermediul reglorului pentru jet punctiform/lat (3) și a reglorului pentru cantitate (4) poate fi reglată în prealabil dispersia și cantitatea de material de stropit.

Volumul de aer poate fi reglat cu regulatorul volumului de aer (6).

Levierul pistolului (5) facilitează o dozare exactă a materialului de stropit prin acționarea acestuia în orice treaptă. Cu cât se apasă mai mult levierul pistolului (5), cu atât mai mult lac este amestecat cu aerul comprimat. Cantitatea maximă de lac poate fi limitată prin intermediul reglorului pentru cantitate (4).

Indiciu: Înainte de începerea lucrului se va efectua un test pe o foaie de ziar pentru a stabili reglajele optime. Cel mai bun rezultat se obține prin aplicarea alternativ în direcție orizontală și verticală a mai multor straturi de material de stropit. Pentru obținerea unui rezultat de lucru uniform, păstrați o distanță constantă față de piesa de prelucrat și țineți apăsat levierul pistolului atât în timpul pendulării pistolului cât și atunci când treceți peste marginea piesei de prelucrat, astfel încât să nu devină vizibile locurile unde ați început stropirea.

7. Curățirea, întreținerea și comanda pieselor de schimb

Avertisment! Decuplați scula pneumatică de la sursa de aer pneumatic înainte de curățare.
Indicație! Nu așezați scula complet în solvent.

7.1 Curățarea

- Curățați duza și în cazul unui blocaj neașteptat sau la o imagine necurată a pulverizării.
- Recomandăm curățarea aparatului imediat după fiecare utilizare.
- Curățați accesoriile după utilizare un agent

de curățare corespunzător (țineți cont de indicațiile de pe ambalajul substanțelor folosite).

7.2 Întreținere

În interiorul aparatului nu se găsesc piese care necesită întreținere curentă.

7.3 Comanda pieselor de schimb:

La comanda pieselor de schimb trebuie comunicate următoarele informații;

- Tipul aparatului
- Numărul articolului aparatului
- Numărul de identificare al aparatului
- Numărul de piesă de schimb al piesei de schimb necesare

Informații și prețuri actuale găsiți la adresa www.isc-gmbh.info

8. Eliminarea și reciclarea

Aparatul se află într-un ambalaj pentru a împiedica pagubele de transport. Acest ambalaj este o materie primă și este astfel refolosibil sau poate fi readus în circuitul de revalorificare a materiilor prime. Aparatul și piesele sale auxiliare sunt construite din diferite materiale, cum ar fi de exemplu metal sau material plastic. Aparatele electrice nu se vor arunca la gunoier menajer. Pentru salubritatea corespunzătoare, aparatul se va preda la un centru de colectare. Dacă nu aveți cunoștință unde se află un centru de colectare, informați-vă în acest sens la administrația comunală.

9. Lagăr

Depozitați aparatul și accesoriile acestuia la loc întunecos, uscat și ferit de îngheț, precum și inaccesibil copiilor. Temperatura de depozitare optimă este între 5 și 30 °C. Păstrați aparatul electric în ambalajul original.

Retipărirea sau orice altă multiplicare a documentației și documentelor însoțitoare ale produselor, chiar și parțial, este permisă numai cu acordul în mod expres a firmei iSC GmbH.

Ne rezervăm dreptul pentru modificări de ordin tehnic

Certificat de garanție

Stimată clientă, stimat client,

produsele noastre sunt supuse unui control de calitate riguros. Dacă totuși vreodată acest aparat nu va funcționa ireproșabil, ne pare foarte rău și vă rugăm să vă adresați centrului nostru service, la adresa indicată la finalul acestui certificat de garanție. Bineînțeles că vă stăm și la telefon cu plăcere la dispoziție, la numerele de service menționate. Pentru revendicarea pretențiilor de garanție trebuie ținut cont de următoarele:

1. Aceste instrucțiuni de garanție se adresează exclusiv consumatorilor, deci persoanelor fizice, care nu doresc să utilizeze acest produs în cadrul unor activități lucrative sau pentru activități profesionale independente. Aceste instrucțiuni de garanție reglementează prestațiile de garanție suplimentare, pe care producătorul jos numit le promite cumpărătorilor săi la cumpărarea unui aparat nou, suplimentar garanției legale. Pretențiile dumneavoastră de garanție legale nu sunt atinse de această garanție. Prestația noastră de garanție este gratuită pentru dumneavoastră.
2. Prestația de garanție se extinde în exclusivitate asupra defectelor la aparatul nou achiziționat de dumneavoastră de la producătorul jos numit, care provin din erori de material sau de fabricație și se limitează, în funcție de decizia noastră, la remedierea acestor defecte sau la schimbarea aparatului. Vă rugăm să țineți de asemenea cont de faptul că aparatele noastre nu sunt construite pentru utilizare în scopuri lucrative, meșteșugărești sau profesionale. Din acest motiv nu se va încheia un contract de garanție, atunci când aparatul este folosit în perioada de garanție în întreprinderi lucrative, meșteșugărești sau industriale precum și pentru activități similare.
3. Excluse de la garanție sunt următoarele:
 - Deteriorări datorate neluării în considerare a instrucțiunilor de montare, a instrucțiunilor de utilizare sau instalării necompetente (cum ar fi de exemplu racordarea la o tensiune de rețea greșită sau la un curent greșit), neluării în considerare a prescripțiilor referitoare la lucrările de întreținere și siguranță, expunerea aparatului la condiții de mediu anormale sau îngrijire și întreținere insuficientă.
 - Deteriorări ale aparatului, cauzate de utilizarea abuzivă sau improprie (cum ar fi suprasolicitarea aparatului sau folosirea uneltelor atașabile sau auxiliarelor neadmiși), intrarea corpurilor străine în aparat (cum ar fi nisip, pietre sau praf, deteriorări din timpul transportului), recurgerea la violență sau influențe străine (cum ar fi de exemplu deteriorări datorită căderii).
 - Deteriorări ale aparatului sau ale unor părți ale acestuia, care se explică prin uzură normală, conformă utilizării sau altă uzură naturală.
4. Durata de garanție este de 24 luni și începe din ziua cumpărării aparatului. Pretențiile de garanție se vor revendica în interval de două săptămâni de la data apariției defectului. Este exclusă revendicarea pretenției de garanție după expirarea duratei de garanție. Repararea sau schimbarea aparatului nu duce nici la prelungirea duratei de garanție și nici nu se va fixa o durată de garanție nouă pentru prestația efectuată la acest aparat sau pentru o piesă schimbată la acesta. Acest lucru este valabil și în cazul unui service la fața locului.
5. Pentru revendicarea pretențiilor de garanție, vă rugăm să anunțați aparatul defect la: www.isc-gmbh.info. Vă rugăm să aveți pregătit bonul de cumpărare sau altă dovadă de cumpărare a aparatului dvs. nou. Aparat trimis fără dovadă corespunzătoare sau fără plăcuță de identificare sunt excluse de la prestația de garanție datorită posibilităților insuficiente de alocare. Dacă defectul aparatului este cuprins în prestațiile noastre de garanție, veți primi imediat înapoi aparatul reparat sau un aparat nou.

Bineînțeles că remediem cu plăcere contra cost și defecte la aparate care nu sunt sau nu mai sunt cuprinse în prestațiile de garanție. Pentru aceasta trimiteți va rugăm aparatul la adresa noastră service:

La piesele de uzură, de consum și piesele lipsă vă informăm în mod expres, că trebuie avute în vedere restricțiile garanției menționate în informațiile de service ale acestor instrucțiuni de utilizare.



Κίνδυνος! – Για τη μείωση του κινδύνου τραυματισμού διαβάστε την Οδηγία χρήσης



Προσοχή! Να χρησιμοποιείτε ωτοασπίδες. Η επίδραση του θορύβου μπορεί να προκαλέσει την απώλεια της ακοής.



Προσοχή! Να χρησιμοποιείτε μάσκα προστασίας από σκόνη. Κατά την επεξεργασία ξύλου και άλλων υλικών δεν αποκλείεται η δημιουργία επιβλαβούς για την υγεία σκόνης. Δεν επιτρέπεται η επεξεργασία υλικών που περιέχουν αμίαντο!



Προσοχή! Να φοράτε οπωσδήποτε προστατευτικά γυαλιά. Οι σπινθήρες που δημιουργούνται κατά την εργασία ή τα εκσφενδονιζόμενα κομμάτια, ροκανίδια και σκόνες μπορούν να προκαλέσουν απώλεια της όρασης.



Υπόδειξη! Να αποσυναρμολογείτε και να καθαρίζετε τη συσκευή μετά από κάθε χρήση. Μόνο έτσι παραμένουν καθαρά τα εξαρτήματα της συσκευής από όπου περνά η βαφή και δεν κολλούν. Τα ακάθαρτα τμήματα μπορεί να κολλήσουν και να οδηγήσουν σε βλάβη.

Κίνδυνος!

Κατά τη χρήση των συσκευών πρέπει, προς αποφυγή τραυματισμών, να τηρούνται και να λαμβάνονται ορισμένα μέτρα ασφαλείας. Διαβάστε για το λόγο αυτό προσεκτικά τις Οδηγίες χρήσης / Υποδείξεις ασφαλείας. Φυλάξτε τις καλά για να έχετε τις πληροφορίες πάντα στη διάθεσή σας. Εάν παραδώσετε τη συσκευή σε άλλα άτομα, δώστε μαζί και αυτές τις Οδηγίες χρήσης / Υποδείξεις ασφαλείας. Δεν αναλαμβάνουμε καμία ευθύνη για ατυχήματα ή βλάβες που οφείλονται σε μη τήρηση αυτών των Οδηγιών χρήσης και των Υποδείξεων ασφαλείας.

1. Υποδείξεις ασφαλείας**Κίνδυνος!**

Διαβάστε όλες τις Υποδείξεις ασφαλείας και τις Οδηγίες. Εάν δεν ακολουθήσετε τις Υποδείξεις ασφαλείας και τις Οδηγίες δεν αποκλείονται ηλεκτροπληξία, πυρκαγιά και/ή σοβαροί τραυματισμοί. **Φυλάξτε προσεκτικά όλες τις Υποδείξεις ασφαλείας και τις Οδηγίες για το μέλλον.**

1.1 Υποδείξεις ασφαλείας για εργασία με πεπιεσμένο αέρα και πιστόλια

- Οι αντλίες συμπύκνωσης και οι αγωγοί φτάνουν κατά τη λειτουργία ψηλές θερμοκρασίες. Επαφή μπορεί να προκαλέσει εγκαύματα.
- Τα από τον συμπυκνωτή αναρροφώμενα αέρια και οι ατμοί να τηρούνται ελεύθερου/από πρόσθετες ουσίες που θα μπορούσαν να προξενήσουν στον συμπυκνωτή πυρκαγιές και εκρήξεις.
- Κατά το χαλάρωμα του ταχυσύνδεσμου να κρατάτε με το χέρι το τμήμα του σωλήνα με το σύνδεσμο ώστε να αποφύγετε ενδεχόμενους τραυματισμούς από σωλήνα που ξεπετιέται προς τα πίσω.
- Σε εργασίες με το πιστόλι φυσήματος αέρα να φοράτε προστατευτικά γυαλιά. Από ξένα υλικά και με φύσημα καθαριζόμενα σωματίδια μπορεί να προκαλέσουν τραυματισμούς.
- Μη τείνετε το πιστόλι προς άλλα άτομα και μη καθαρίζετε ρούχα πάνω στο σώμα σας.

1.2 Υποδείξεις ασφαλείας κατά το ψεκασμό βαφής

- Μην χρησιμοποιείτε βερνίκια ή διαλύτες με σημείο ανάφλεξης κάτω των 55°C.
- Μη θερμαίνετε βερνίκια και διαλύτες, διότι αναφλέγονται εύκολα.
- Εάν γίνεται επεξεργασία υγρών επιβλαβών για την υγεία, απαιτείται για την προστασία η χρήση συσκευών φίλτρου (μάσκες προσώπου). Ακολουθήστε τις σχετικές υποδείξεις των κατασκευαστών παρόμοιων υλικών για μέτρα ασφαλείας.
- Να ακολουθούνται τα στοιχεία και οι σημάνσεις του Κώδικα Επικίνδυνων υλικών που αναφέρονται στις εξωτερικές συσκευασίες των επεξεργαζόμενων υλικών. Ενδεχομένως να ληφθούν πρόσθετα μέτρα ασφαλείας, ιδιαίτερα να χρησιμοποιηθούν κατάλληλα ρούχα και μάσκες.
- Κατά τη διάρκεια του ψεκασμού και στο χώρο εργασίας απαγορεύεται το κάπνισμα. Και οι ατμοί των βαφών είναι εύφλεκτοι.
- Δεν επιτρέπεται να υπάρχουν πηγές φωτιάς, ανοικτό φως ή να χρησιμοποιούνται σπινθηροβολούσες μηχανές
- Απαγορεύεται η φύλαξη τροφίμων και ποτών και η χρήση τους στο χώρο εργασίας. Οι ατμοί των βερνικιών και βαφών είναι επιβλαβείς.
- Ο χώρος εργασίας πρέπει να είναι μεγαλύτερος από 30 κυβικά μέτρα και να εξασφαλίζεται επαρκής ανταλλαγή αέρα κατά τον ψεκασμό και το στέγνωμα. Μη ψεκάσετε απέναντι στον αέρα. Πάντα όταν ψεκάσετε εύφλεκτα ή επικινδύνα υλικά να ακολουθείτε τις τοπικές διατάξεις της αστυνομίας.
- Σε συνδυασμό με τον σωλήνα πίεσης από PVC να μην επεξεργάζεστε υλικά όπως δοκιμαστική βενζίνη, βουτυλική αλκοόλη και χλωρίδιο μεθυλενίου.
- **Κίνδυνος!** Ποτέ μη τείνετε το πιστόλι προς τον εαυτό σας ή προς άλλα άτομα.
- Για τη σωστή διάθεση των κατάλοιπων βαφής και καθαριστικών προσέξτε τις τοπικές διατάξεις και τους νόμους.
- Τα κατάλοιπα βαφής να παραδίδονται σε κατάλληλο Κέντρο Συλλογής. Εάν δεν γνωρίζετε πού βρίσκεται παρόμοιο Κέντρο Συλλογής, ρωτήστε στη διοίκηση της κοινότητάς σας.
- Σε περίπτωση ψεκασμού του δέρματος από την ακτίνα του πιστολιού δεν αποκλείεται να εισέλθουν δηλητηριώδεις ουσίες στο σώμα. Πηγαίνετε αμέσως σε γιατρό εάν

- τραυματισθεί το δέρμα από την ακτίνα.
- Υφίσταται κίνδυνος κατά την εισπνοή, επαφή ή εισρόφηση υλικών επίστρωσης ή υγρών καθαρισμού. Σιγουρευτείτε πως υπάρχει επαρκής τεχνικός ή φυσικός αερισμός.
- Να προσέχετε πάντα να μη γίνεται υπέρβαση της μέγιστης πίεσης εργασίας.

Να φυλάξετε καλά αυτές τις Υποδείξεις ασφαλείας.

2. Περιγραφή της συσκευής και συμπαράδομα

2.1 Περιγραφή της συσκευής (εικ. 1)

1. Δοχείο
2. Περιστρεφόμενα ακροφύσια
3. Ρυθμιστές ακτίνας στενής/πλατιάς
4. Ρυθμιστές ποσότητας
5. Σκανδάλη
6. Ρυθμιστής ποσότητας αέρα

2.2 Συμπαράδομα

- Ανοίξετε τη συσκευασία και βγάλτε προσεκτικά τη συσκευή.
- Απομακρύνετε τα υλικά συσκευασίας καθώς και τα συστήματα προστασίας της συσκευασίας / μεταφοράς (εάν υπάρχουν).
- Ελέγξτε εάν είναι πλήρες το περιεχόμενο.
- Ελέγξτε τη συσκευή και τα αξεσουάρ για ενδεχόμενες ζημιές από τη μεταφορά.
- Φυλάξτε τη συσκευασία αν γίνεται μέχρι την πάροδο της προθεσμίας της εγγύησης.

Κίνδυνος!

Η συσκευή και τα υλικά συσκευασίας δεν είναι παιχνίδια! Τα παιδιά δεν επιτρέπεται να παίζουν με πλαστικές σακούλες, πλαστικές μεμβράνες και μικροαντικείμενα! Υφίσταται κίνδυνος κατάποσης και ασφυξίας!

- Πιστόλι ψεκασμού βαφών με δοχείο
- Πρωτότυπες Οδηγίες χρήσης

3. Σωστή χρήση

Κατάλληλο για ψεκασμό χρωμάτων και βαφών

Η μηχανή επιτρέπεται να χρησιμοποιηθεί μόνο για τον σκοπό για τον οποίο προορίζεται. Κάθε πέραν τούτου χρήση δεν ανταποκρίνεται στο σκοπό για τον οποίο προορίζεται. Για βλάβες που οφείλονται σε παρόμοια χρήση ή για τραυματισμούς παντός είδους ευθύνεται ο χρήστης/χειριστής και όχι ο κατασκευαστής.

Παρακαλούμε να προσέξετε πως οι συσκευές μας δεν προορίζονται και δεν έχουν κατασκευαστεί για επαγγελματική, βιοτεχνική ή βιομηχανική χρήση. Δεν αναλαμβάνουμε εγγύηση σε περίπτωση κατά την οποία η συσκευή χρησιμοποιήθηκε σε συνεργεία, βιοτεχνίες ή στη βιομηχανία ή σε εργασίες παρόμοιες με αυτές.

4. Τεχνικά χαρακτηριστικά

Πίεση λειτουργίας σε bar	3-3,5
Διάμετρος μπεκ σε mm	1,5
Όγκος δοχείου σε λίτρα	0,6
Βάρος σε kg	0,6

Κίνδυνος!

Θόρυβος και δονήσεις

Οι τιμές θορύβων και δονήσεων διαπιστώθηκαν σύμφωνα με το πρότυπο EN 14462.

Στάθμη ηχητικής πίεσης L_{pA} 76 dB(A)

Στάθμη ηχητικής ισχύος L_{WA} 87 dB(A)

Να χρησιμοποιείτε ηχοπροστασία.

Η επίδραση θορύβου μπορεί να έχει σαν συνέπεια την απώλεια της ακοής.

Περιορίστε την δημιουργία θορύβου και τις δονήσεις στο ελάχιστο!

- Να χρησιμοποιείτε μόνο συσκευές σε άψογη κατάσταση.
- Να συντηρείτε και να καθαρίζετε τακτικά τη συσκευή.
- Να προσαρμόζετε στη συσκευή τον τρόπο εργασίας σας.
- Προσέξτε να μην υπερφορτώνετε τη συσκευή.
- Αφήστε τη συσκευή νδεχομένως να ελεγχθεί από ειδικό τεχνίτη.

- Να απενεργοποιείτε τη συσκευή όταν δεν την χρησιμοποιείτε.
- Να φοράτε γάντια.

5. Πριν τη θέση σε λειτουργία

5.1 Ταχυσύνδεσμος

Σύνδεση:

Σπρώξτε τη γλωσσίδα του σωλήνα πεπιεσμένου αέρα στον ταχυσύνδεσμο, ο μαστός πιετιέται αυτόματα προς τα εμπρός.

Αποσύνδεση:

Τραβήξτε το μαστό πίσω και αφαιρέστε το σωλήνα.

Προειδοποίηση! Κατά το χαλάρωμα του ταχυσύνδεσμου να κρατάτε με το χέρι το τμήμα του σωλήνα με το σύνδεσμο ώστε να αποφύγετε ενδεχόμενους τραυματισμούς από σωλήνα που ξεπετιέται προς τα πίσω.

Ο σωλήνας πεπιεσμένου αέρα είναι επίσης εξοπλισμένος με ταχυσύνδεσμο με τον οποίο μπορεί να συνδεθεί το εξάρτημα όπως περιγράφεται πιο πάνω.

6. Χειρισμός

Ξεβιδώστε το δοχείο, γεμίστε το με βαφή ή χρώμα και ξανακλείστε το. Σύνδεση πίεσης

Ρυθμίστε την πίεση αέρα στον ρυθμιστή πίεσης του συμπιεστή. Κατά το βόψιμο να χρησιμοποιείται ρυθμιστής πίεσης με φίλτρο, ώστε να καθαριστεί ο πεπιεσμένος αέρας από κατάλοιπα λαδιού και νερού.

Ρύθμιση του περιστρεφόμενου ακροφυσίου (2) ανάλογα με την κατεύθυνση εργασίας κατά το βόψιμο. Με τον ρυθμιστή στενής/πλατιάς ακτίνας (3) και τον ρυθμιστή ποσότητας (4) μπορείτε να προρυθμίσετε την επιθυμούμενη κατανομή και ποσότητα.

Η ποσότητα του αέρα μπορεί να ρυθμιστεί στον ρυθμιστή ποσότητας αέρα (6).

Χάρη στην αδιαβάθητα χειριζόμενη σκανδάλη (5) είναι δυνατή με ακρίβεια η δοσολόγηση του ψεκαζόμενου υλικού. Όσο περισσότερο πιέζεται η σκανδάλη (5), τόσο περισσότερη βαφή προστίθεται στον πεπιεσμένο αέρα. Η μέγιστη ποσότητα βαφής μπορεί να περιοριστεί με τον ρυθμιστή ποσότητας (4).

Συμβουλή: Πριν την έναρξη της εργασίας να εκτελεσθεί μικρή δοκιμή σε χαρτί εφημερίδας, ώστε να διαπιστωθεί η ιδανική ρύθμιση. Το καλύτερο αποτέλεσμα θα επιτευχθεί εάν εργαστείτε σε περισσότερες στρώσεις, εναλλάξ οριζόντια και κάθετα. Για ομοιόμορφο αποτέλεσμα εργασίας να τηρείτε σταθερή απόσταση προς το επεξεργαζόμενο αντικείμενο και να πιέζετε τη σκανδάλη και κατά τη διάρκεια της κίνησης προς την άκρη ή πέρα από την άκρη του αντικειμένου, ώστε να αποφεύγετε ορατές γραμμές -όρια.

7. Καθαρισμός, συντήρηση και παραγγελία ανταλλακτικών

Προειδοποίηση! Πριν τον καθαρισμό χωρίστε το εργαλείο πεπιεσμένου αέρα από την πηγή παροχής πεπιεσμένου αέρα.

Υπόδειξη! Ποτέ μη βάζετε όλο το εργαλείο σε διαλύτη.

7.1 Καθαρισμός

- Να καθαρίζετε το μπεκ, ακόμη και όταν δημιουργηθεί απρόοπτο μπλοκάρισμα, ή όταν το αποτέλεσμα δεν είναι καθαρό.
- Συνιστούμε να καθαρίζετε τη συσκευή αμέσως μετά από κάθε χρήση.
- Να καθαρίζετε το εξάρτημα μετά τη χρήση με κατάλληλο μέσο (προσέξτε τις υποδείξεις στα υλικά επεξεργασίας).

7.2 Συντήρηση

Στο εσωτερικό της συσκευής δεν υπάρχουν εξαρτήματα που χρειάζονται συντήρηση.

7.3 Παραγγελία ανταλλακτικών:

Κατά την παραγγελία ανταλλακτικών να αναφέρετε τα εξής:

- Τύπος της συσκευής
- Αριθμός είδους της συσκευής
- Αριθμός ταύτισης της συσκευής
- Αριθμός ανταλλακτικού

Θα βρείτε τις ισχύουσες τιμές και πληροφορίες στην ιστοσελίδα www.isc-gmbh.info

8. Διάθεση στα απορρίμματα και επαναχρησιμοποίηση

Η συσκευή βρίσκεται σε μία συσκευασία προς αποφυγή ζημιών κατά τη μεταφορά. Αυτή η συσκευασία αποτελείται από πρώτες ύλες και έτσι μπορεί να επαναχρησιμοποιηθεί ή να ανακυκλωθεί. Η συσκευή και τα εξαρτήματά της αποτελούνται από διάφορα υλικά, όπως π.χ. μέταλλο και πλαστικά υλικά. Δεν επιτρέπεται η απόρριψη ελαττωματικών συσκευών στα οικιακά απορρίμματα. Σωστή απόρριψη είναι η παράδοση σε κατάλληλα κέντρα συλλογής μεταχειρισμένων συσκευών. Εάν δεν γνωρίζετε πού βρίσκεται παρόμοιο κέντρο συλλογής μεταχειρισμένων συσκευών, ρωτήστε στη διοίκηση της κοινότητάς σας.

9. Φύλαξη

Να διατηρείτε τη συσκευή και ταξεσουάρ της σε σκοτεινό, στεγνό χώρο, χωρίς παγετό, και μακριά από παιδιά. Η ιδανική θερμοκρασία αποθήκευσης είναι μεταξύ 5 και 30 °C. Να φυλάξετε την ηλεκτρική σας συσκευή στην πρωτότυπη συσκευασία της.

Η ανατύπωση ή οποιασδήποτε άλλης μορφής αναπαραγωγή της τεκμηρίωσης ή άλλων δικαιολογητικών που αναφέρονται στα προϊόντα, ακόμη και αποσπασματικά, επιτρέπεται μόνο με ρητή συγκατάθεση της iSC GmbH.

Με επιφύλαξη τεχνικών τροποποιήσεων

Εγγύηση

Αξιότιμη πελάτσια, αξιότιμε πελάτη,

τα προϊόντα μας υπόκεινται σε αυστηρό έλεγχο ποιότητας. Εάν η συσκευή αυτή παρ' όλα αυτά κάποτε δεν λειτουργήσει άψογα, λυπούμαστε πολύ και σας παρακαλούμε να αποτανθείτε προς το τμήμα μας εξυπηρέτησης πελατών στην διεύθυνση που αναφέρεται στην κάρτα αυτή. Ευχαρίστως είμαστε και τηλεφωνικά στη διάθεσή σας στον αριθμό σέρβις που αναφέρεται στην κάρτα εγγύησης. Για την αξίωση της εγγύησης ισχύουν τα εξής:

1. Αυτοί οι όροι εγγύησης ισχύουν μόνο για καταναλωτές, δηλ. για φυσικά πρόσωπα που δεν χρησιμοποιούν το προϊόν αυτό ούτε για επαγγελματικούς σκοπούς ούτε για άλλη ανεξάρτητη απασχόληση. Αυτοί οι όροι εγγύησης ρυθμίζουν πρόσθετες παροχές εγγύησης που υπόκειται ο πιο κάτω κατασκευαστής πέραν της νόμιμης εγγύησης στους αγοραστές των νέων συσκευών του. Δεν θίγονται από την εγγύηση αυτή οι νόμιμες αξιώσεις σας εγγύησης. Η εγγύησή μας σας παρέχεται δωρεάν.
2. Η εγγύηση επεκτείνεται αποκλειστικά και μόνο σε ελαττώματα σε μία συσκευή του πιο κάτω κατασκευαστή και που αφορούν ελαττώματα υλικού ή κατασκευής και περιορίζεται από την κρίση μας στην αποκατάσταση αυτών των ελαττωμάτων της συσκευής ή στην αντικατάστασή της. Παρακαλούμε να προσέξετε πως οι συσκευές μας δεν προορίζονται για επαγγελματική, βιοτεχνική ή βιομηχανική χρήση. Για το λόγο αυτό δεν συνάπτεται σύμβαση εγγύησης σε περίπτωση κατά την οποία η συσκευή χρησιμοποιήθηκε κατά τη διάρκεια της εγγύησης σε βιομηχανικές ή βιοτεχνικές επιχειρήσεις ή εάν εκτέθηκε σε παρόμοια εντατική χρήση.
3. Από την εγγύησή μας εξαιρούνται τα εξής:
 - Βλάβες της συσκευής που οφείλονται σε μη τήρηση των οδηγιών συναρμολόγησης ή σε όχι σωστή εγκατάσταση, μη τήρηση των οδηγιών χρήσης (όπως π.χ. σύνδεση σε εσφαλμένη τάση ή σε λάθος είδος ρεύματος) ή σε μη τήρηση των όρων συντήρησης και ασφαλείας ή σε περίπτωση έκθεσης της συσκευής σε ασυνήθιστες καιρικές συνθήκες ή σε έλλειψη φροντίδας και συντήρησης.
 - Βλάβες της συσκευής που οφείλονται σε καταχρηστική ή εσφαλμένη χρήση (όπως π.χ. υπερφόρτωση της συσκευής ή χρήση μη εγκεκριμένων εργαλείων ή αξεσουάρ), σε είσοδο ξένων αντικειμένων στη συσκευή (όπως π.χ. άμμος, πέτρες ή σκόνη, βλάβες μεταφοράς), άσκηση βίας ή ξένη επέμβαση (όπως π.χ. βλάβη από πτώση).
 - Βλάβες της συσκευής ή τμημάτων της συσκευής που οφείλονται σε συνήθη ή φυσική φθορά.
4. Η διάρκεια της εγγύησης ανέρχεται σε 24 μήνες και αρχίζει από την ημερομηνία της αγοράς της συσκευής. Οι αξιώσεις εγγύησης πρέπει να εγερθούν πριν τη λήξη της διάρκειας της εγγύησης εντός δύο εβδομάδων από την διαπίστωση του ελαττώματος. Αποκλείονται αξιώσεις εγγύησης μετά την πάροδο της διάρκειας της εγγύησης. Η επισκευή ή η αντικατάσταση δεν συνεπάγεται την επέκταση της διάρκειας της εγγύησης ούτε την νέα έναρξη της διάρκειας της εγγύησης για τη συσκευή ή για ενδεχομένως χρησιμοποιηθέντα νέα ανταλλακτικά. Αυτό ισχύει και στην περίπτωση σέρβις επί τόπου.
5. Για την αξίωση της εγγύησης παρακαλούμε να δηλώσετε την ελαττωματική σας συσκευή στο: www.isc-gmbh.info. Να έχετε μαζί σας την απόδειξη της νέας συσκευής. Οι συσκευές που αποστέλλονται χωρίς αποδείξεις και χωρίς πινακίδα στοιχείων, αποκλείονται από την εγγύηση λόγω μη δυνατότητας ταξινόμησης. Εάν το ελάττωμα καλύπτεται από την εγγύηση, θα σας επιστραφεί αμέσως είτε η επισκευασμένη συσκευή είτε μία καινούργια συσκευή.

Ευχαρίστως επισκευάζουμε ελαττώματα της συσκευής έναντι πληρωμής, εάν τα ελαττώματα αυτά δεν καλύπτονται από την εγγύηση. Για το σκοπό αυτό παρακαλούμε να στείλετε τη συσκευή στη διεύθυνση του σέρβις μας.

Για αναλώσιμα και σε περίπτωση που λείπουν εξαρτήματα παραπέμπουμε στους περιορισμούς αυτής της εγγύησης σύμφωνα με τους πληροφορίες σέρβις αυτών των οδηγιών χρήσης.





EH 06/2018 (01)

