

CGPT-9.5/4.8-0-SP ✓ AKTIV

Raychem | Raychem CGPT

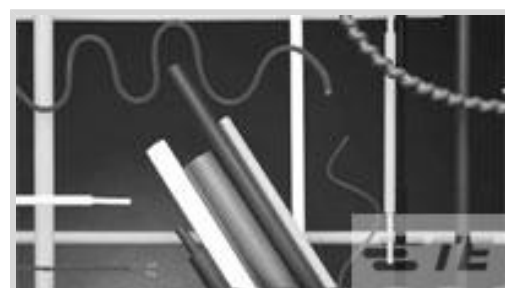
Interne TE-Nummer 5069854021

Raychem CGPT, Heat Shrink Tubing, 9.5mm [.375in] Expanded Inside Diameter, .187in [4.8mm] Recovered Inside Diameter, Box, Flame-Retardant

[Auf TE.com ansehen>](#)



Kabelbäume > Wärmeschrumpfschläuche



Innendurchmesser Expandiert (Min.): **9.5 mm [0.37519685 in]**

Innendurchmesser Geschrumpft (Max.): **4.8 mm [.187 in]**

Verpackungsmethode: **Kasten**

Entflammbarkeit: **Flammwidrig**

Betriebstemperaturbereich: **-40 – 135 °C**

Eigenschaften

Produktmerkmale

Produktfamilie	CGPT
Wandtyp	Einfach

Elektrische Kennwerte

Spannung (max.)	.6 kV
-----------------	-------

Sonstige Eigenschaften

Flüssigkeitstyp	Benzin, Hydraulikflüssigkeit, Schmieröl
Material	Strahlenvernetztes modifiziertes Polyolefin
Schrumpfrate	2:1
Farbe	Schwarz
Flexibilität	Flexibel

Abmessungen

Wandstärke nach Verarbeitung (Toleranz)	.15 mm[.006 in]
Wandstärke nach Verarbeitung (nominal)	.65 mm[.026 in]
Innendurchmesser Expandiert (Min.)	9.5 mm[0.37519685 in]
Innendurchmesser Geschrumpft (Max.)	4.8 mm[.187 in]
Größenbereich	4.8 – 9.5 mm[.187 – .375 in]

Verwendungsbedingungen

Flüssigkeitsdicht	Spritzschutz
-------------------	--------------

Schrumpftemperatur (min.)	80 °C
Entflammbarkeit	Flammwidrig
Betriebstemperaturbereich	-40 – 135 °C
Widerstandsfähig für	Belastung, Flüssigkeiten, Mechanische Schäden
Rückverformungstemperatur	120 °C

Produktverfügbarkeit

Zutreffende Region	Asien, EMEA
--------------------	-------------

Verpackungsmerkmale

Verpackungsmethode	Kasten
--------------------	--------

Weitere

Wenig Ausgasen	Nein
Produktquelle	Tschechische Republik

Produkt-Compliance

Bitte besuchen Sie die Produktseite auf [TE.com](https://www.te.com) um Informationen über Produktkonformität zu erhalten.>

EU RoHS Richtlinie 2011/65/EU	Konform
EU ELV Richtlinie 2000/53/EG	Konform
China RoHS 2 Richtlinie MIIT Order No 32, 2016	Keine eingeschränkten Materialien oberhalb der Grenzwerte
EU REACH Verordnung (EG) No. 1907/2006	Aktuelle ECHA Kandidatenliste: JAN 2020 (205) Kandidatenliste deklariert bezüglich: JUL 2019 (201) Enthält keine SVHC
EU REACH Verordnung (EG) No. 1907/2006	Aktuelle ECHA Kandidatenliste: JAN 2020 (205) Kandidatenliste deklariert bezüglich: JUL 2019 (201)
Halogengehalt	Kein niedriger Halogengehalt – enthält Br oder Cl > 900 ppm.
Lötfähigkeit	Für Lötfähigkeit nicht zutreffend

Produktkonformitäts-Disclaimer

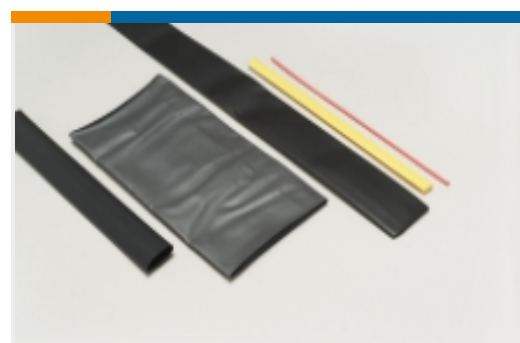
Diese Informationen beruhen auf angemessenen Erkundigungen bei unseren Lieferanten und entsprechen unserem derzeitigen Wissensstand auf Grundlage der Angaben der Lieferanten. Diese Informationen können Änderungen erfahren. Die von TE als EU RoHS-konform ermittelten Teile weisen einen maximalen Gewichtsanteil von 0,1 % Blei, Chrom VI, Quecksilber, PBB, PBDE, DBP, BBP, DEHP und DIBP sowie 0,01 % Kadmium im homogenen Werkstoff auf oder sind gemäß der Anhänge zur Richtlinie 2011/65/EU (RoHS2) von diesen Grenzwerten ausgenommen. Elektrische und

elektronische Endprodukte erhalten gemäß der Richtlinie 2011/65/EU eine CE-Kennzeichnung. Die Komponenten sind möglicherweise nicht CE-gekennzeichnet. Zusätzliche weisen die von TE als EU ELV-konform ermittelten Teile einen maximalen Gewichtsanteil von 0,1 % Blei, Chrom VI und Quecksilber sowie 0,01 % Kadmium im homogenen Werkstoff auf oder sind gemäß der Anhänge zur Richtlinie 2000/53/EG (ELV) von diesen Grenzwerten ausgenommen. Bezüglich der REACH Bestimmungen beruht die TE-Information über SVHC in den Artikeln für diese Teilenummer noch auf den „Leitlinien zu den Anforderungen für Stoffe in Erzeugnissen“ (Version: 2, April 2011) der European Chemicals Agency (ECHA), wobei der Grenzwert von 0,1% (nach Gewicht) auf das Fertigprodukt bezogen ist. TE ist sich des EuGH-Urteils vom 10. September 2015, auch bekannt als O5A (Once An Article Always An Article), bewusst, welches besagt, dass im Falle von 'komplexen Erzeugnissen', der Schwellenwert für eine SVHC sowohl auf das Produkt als Ganzes und gleichzeitig auf jeden der Artikel, aus denen sich das Produkt zusammensetzt, angewendet wird. TE hat diesen Entscheid auf der Grundlage der neuen ECHA ' Leitlinien zu den Anforderungen für Stoffe in Erzeugnissen' (Juni 2017, Version 4,0) ausgewertet und wird seine Deklarationen entsprechend aktualisieren.

Auch serienmäßig | Raychem CGPT



Schläuche und Zubehör für Stromkabel
(93)

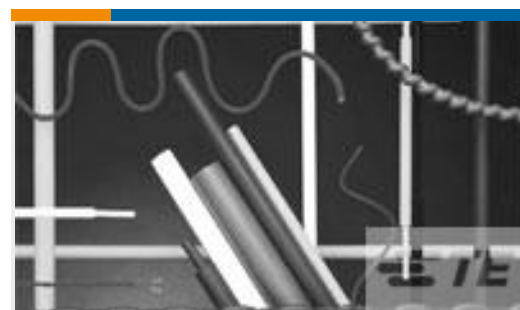


Wärmeschrumpfschläuche(320)

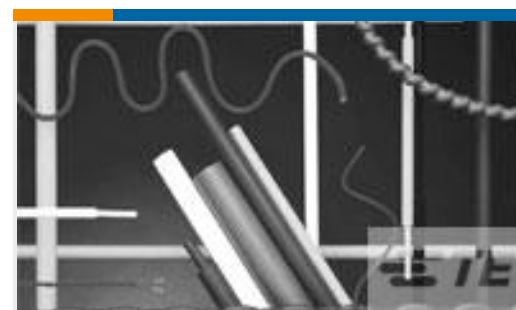
Kunden kauften auch diese Produkte



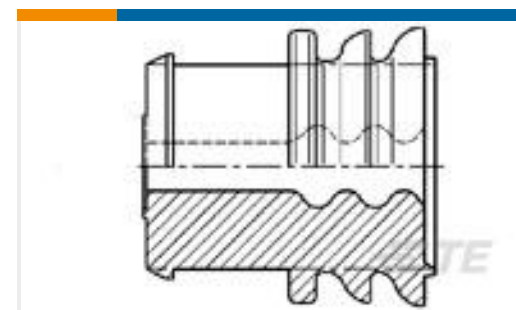
TE Teilenummer 5069864018
CGPT-12.7/6.4-0-SP



TE Teilenummer 5069834023
CGPT-4.8/2.4-0-SP



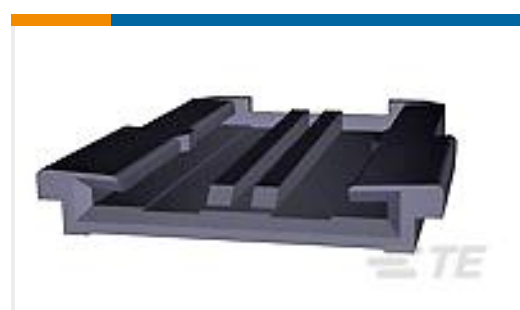
TE Teilenummer 5069844021
CGPT-6.4/3.2-0-SP



TE Teilenummer 963243-1
EINZELDRAHTDICHTUNG



TE Teilenummer 185403-2
MODULAR RELAY HOLDER



TE Teilenummer 1393449-1
V23540A1000Y452=VERSCHL.26P.



TE Teilenummer 1534149-1
MQS RETAINER ,BLACK

Dokumente

Datenblätter/ Katalogseiten

[CGPT Pages from 9-1773447-9](#)

Englisch

[Application Tooling for Raychem Heat Shrink Product](#)

Englisch



Produktspezifikationen

Global Dimensional Life for RAYCHEM Heat Shrink Tubing Standard Size Products (Customer Distribution)

Englisch

Produktspezifikation

Englisch