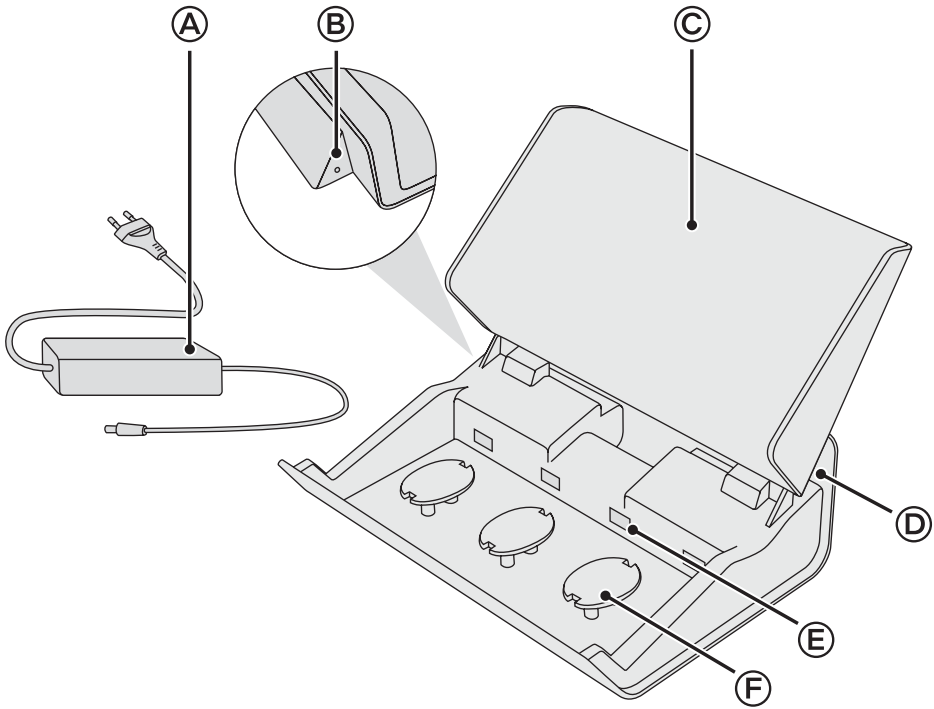


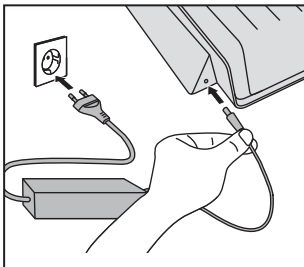
Operating Instructions

- (F) Guide d'utilisation (D) Gebrauchsanweisung (I) Istruzioni per l'uso (E) Instrucciones
(P) Instruções de operação (NL) Gebruikershandleiding (DK) Brugsanvisning (N) Bruksanvisning
(S) Bruksanvisning (FI) Käyttöohje (EST) Kasutusjuhend (LV) Lietošanas pamācība (LT) Naudojimo instrukcija
(PL) Instrukcja obsługi (UKR) Інструкція з експлуатації (RUS) Инструкция по эксплуатации
(KZ) Қолдану туралы нұсқаулары (CZ) Návod k použití (SK) Návod na použitie (H) Használati útmutató
(RO) Instrucțiune de folosire (GR) Οδηγίες χρήσης (TR) Kullanım Kılavuzu

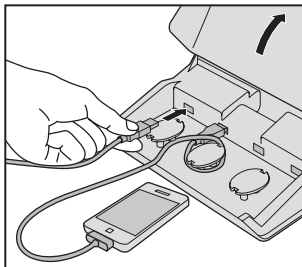
Ⓒ GB	<i>Operating instructions</i>	4
Ⓒ F	<i>Guide d'utilisation</i>	5
Ⓒ D	<i>Gebrauchsanweisung</i>	6
Ⓒ I	<i>Istruzioni per l'uso</i>	7
Ⓒ E	<i>Instrucciones</i>	8
Ⓒ P	<i>Instruções de operação</i>	9
Ⓒ NL	<i>Gebruikershandleiding</i>	10
Ⓒ DK	<i>Brugsanvisning</i>	11
Ⓒ N	<i>Bruksanvisning</i>	12
Ⓒ S	<i>Bruksanvisning</i>	13
Ⓒ FIN	<i>Käyttöohje</i>	14
Ⓒ EST	<i>Kasutusjuhend</i>	15
Ⓒ LV	<i>Lietošanas pamācība</i>	16
Ⓒ LT	<i>Naudojimo instrukcija</i>	17
Ⓒ PL	<i>Instrukcja obsługi</i>	18
Ⓒ UKR	<i>Інструкція з експлуатації</i>	19
Ⓒ RUS	<i>Инструкция по эксплуатации</i>	20
Ⓒ KZ	<i>Қолдану туралы нұсқаулары</i>	21
Ⓒ CZ	<i>Návod k použití</i>	22
Ⓒ SK	<i>Návod na použitie</i>	23
Ⓒ H	<i>Használati útmutató</i>	24
Ⓒ RO	<i>Instrucțiune de folosire</i>	25
Ⓒ GR	<i>Οδηγίες χρήσης</i>	26
Ⓒ TR	<i>Kullanım Kılavuzu</i>	27



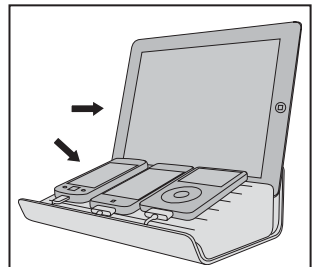
1



2



3



For your safety

Correct use

The Desktop Multi-Charger was developed for charging smartphones, tablet computers and other devices that can be charged using a USB interface. It should only be used for this purpose and only as described in these operating instructions. Please also note the manufacturer's specifications and operating instructions for the various devices themselves.

Foreseeable improper use

The Desktop Multi-Charger cannot be used as a USB hub (USB distributor) It does not allow data to be transferred between the different USB connectors.

Safety measures upon set-up

- The product was developed for use indoors. Never use outdoors.
- Set up the product near an easily accessible power pocket. Make sure that the product can be completely disconnected from the mains.
- Arrange the mains power cable so that it is not overstretched, pinched or twisted and that no one can trip over it. It is particularly important that no damage can be caused to the plug or the mains cable outlet from the power supply unit.
- Do not drop the product or subject it to sudden impacts.

Care during operation

- Protect the product from damage and do not use it if the mains cable or plug are damaged.
- The always disconnect the charger from the mains by pulling the plug, never the cable. Never touch the mains plug with wet hands.

Care during cleaning, transport and storage

- Unplug the device before transport, cleaning and storage.
- Use a soft damp cloth and a small amount of detergent to clean the housing. Do not use wipes or chemicals as these could damage the surface. Keep all liquids away from the connectors and electric/ electronic components. These cannot be cleaned
- Never open the casing and never try to repair the product itself. Contact your dealer if repairs become necessary.

Deliverables

Desktop Multi-Charger	1
Power supply unit.....	1
USB charger cables for different device types	3

Your Desktop Multi-Charger at a glance

- Ⓐ Power supply unit
- Ⓑ Power connection for power supply unit (rear left)
- Ⓒ Device support (fold-out)
- Ⓓ Holder for tablet computer
- Ⓔ USB charger connectors
- Ⓕ Cable drums



This product is subject to European Directive 2002/96/EC and the national laws in relation to the implementation of this directive.

Technical data

Number of charging points	4
Mains voltage (power supply unit)	100–240 V AC
Charge voltage	5 V DC
Charge current	3 x 1 A, 1 x 2 A
Dimensions (W x D x H)	240 mm x 217 mm x 80 mm
Net weight	0.55 kg
Casing material	ABS
Guarantee	3-year manufacturer's warranty

Subject to technical changes.



Pour votre sécurité

Utilisation conforme à l'affectation prévue

Le multi-chargeur a été développé pour pouvoir recharger les smartphones, tablettes tactiles et autres appareils rechargeables au moyen d'une interface USB. Veuillez l'utiliser exclusivement à cette fin et comme décrit dans ce mode d'emploi. Veuillez aussi tenir compte des indications fournies par le fabricant et les remarques d'utilisation de chaque appareil.

Utilisation erronée prévisible

Le multi-chargeur ne peut pas être utilisé comme concentrateur USB (répartiteur de ports USB). Il ne permet pas le transfert de données entre les différents ports USB.

Précautions à prendre lors de la mise en place

- Le produit a été développé pour l'utilisation dans des locaux fermés. Ne l'utilisez pas à l'air libre.
- Placez le produit à proximité d'une prise de courant facilement accessible. Assurez-vous que le produit peut être entièrement déconnecté du réseau à tout moment.
- Posez le cordon d'alimentation de sorte qu'il ne puisse pas être étiré, coincé ou plié et que personne ne puisse trébucher dessus. Veillez notamment à ce que ni la fiche, ni la sortie du cordon du bloc d'alimentation ne risquent d'être endommagés.
- Ne laissez pas tomber le produit et ne l'exposez pas à des secousses.

Précautions à prendre pendant le fonctionnement

- Protégez le produit contre l'humidité et ne l'utilisez pas si le cordon d'alimentation ou la fiche secteur sont abîmés.
- Saisissez toujours la fiche secteur et ne tirez pas sur le câble. Ne touchez jamais la fiche secteur avec des mains humides.

Précautions à prendre pendant le nettoyage, le transport et le stockage

- Avant de transporter, de nettoyer et de ranger le produit, débranchez la fiche secteur.
- Pour nettoyer le boîtier, utilisez un chiffon doux et humide et un peu de produit à vaisselle. N'utilisez pas de chiffons de nettoyage spéciaux ou de produits chimiques, car ceux-ci risquent d'endommager la surface du produit. Maintenez l'humidité à l'écart des connexions et des composants électriques / électroniques. Leur nettoyage est proscrit
- N'ouvrez pas le boîtier et n'essayez pas de réparer vous-même le produit. Adressez-vous à votre distributeur pour toute réparation.

Matériel fourni

Multi-chargeur	1
Bloc d'alimentation.....	1
Câble de charge USB pour différents types d'appareil	3

Votre multi-chargeur d'un seul coup d'œil

- (A) Bloc d'alimentation
- (B) Branchement électrique pour bloc d'alimentation (arrière gauche)
- (C) Dépose pour appareils (rabattable vers le haut)
- (D) Support pour tablette tactile
- (E) Prises de charge USB
- (F) Bobines de câble



Ce produit est soumis à la Directive européenne 2002/96/CE ainsi qu'aux lois nationales relatives à la transposition de cette Directive.

Caractéristiques techniques

Nombre de points de charge	4
Tension secteur (bloc d'alimentation)	100–240 V CA
Tension de charge	5 V CC
Courant de charge	3 x 1 A, 1 x 2 A
Dimensions (l x p x h),	240 mm x 217 mm x 80 mm
Poids net	0,55 kg
Matériau utilisé pour le boîtier	ABS
Garantie	3 ans de garantie du fabricant

Sous réserve de modifications techniques.



Zu Ihrer Sicherheit

Bestimmungsgemäße Verwendung

Die Multi-Ladestation wurde entwickelt, um Smartphones, Tablet-Computer und andere Geräte, die über eine USB-Schnittstelle geladen werden können, aufzuladen. Verwenden Sie sie nur zu diesem Zweck und wie in dieser Gebrauchsanweisung beschrieben. Beachten Sie außerdem die Herstellerangaben und Bedienungshinweise zu den einzelnen Geräten.

Vorhersehbarer Fehlgebrauch

Die Multi-Ladestation kann nicht als USB-Hub (USB-Verteiler) verwendet werden. Sie ermöglicht keine Datenübertragung zwischen den einzelnen USB-Anschlüssen.

Vorsichtsmaßnahmen beim Aufstellen

- Das Produkt wurde für die Verwendung in geschlossenen Räumen entwickelt. Nicht im Freien benutzen.
- Das Produkt in der Nähe einer leicht zugänglichen Steckdose aufstellen. Sicherstellen, dass das Produkt jederzeit vollständig vom Stromnetz getrennt werden kann.
- Das Netzkabel so legen, dass es nicht gedehnt, gequetscht oder geknickt werden, und dass niemand darüber stolpern kann. Insbesondere darauf achten, dass keine Schäden am Stecker und am Netzkabelausgang des Netzteils auftreten können.
- Das Produkt nicht fallen lassen oder Stößen aussetzen.

Vorsichtsmaßnahmen während des Betriebs

- Das Produkt vor Feuchtigkeit schützen und nicht benutzen, wenn Netzkabel oder -stecker beschädigt sind.
- Immer den Netzstecker greifen und nicht am Kabel ziehen. Den Netzstecker niemals mit feuchten Händen anfassen.

Vorsichtsmaßnahmen bei Reinigung, Transport und Lagerung

- Vor dem Transportieren, Reinigen und Verstauen den Netzstecker ziehen.
- Zum Reinigen des Gehäuses ein weiches, feuchtes Tuch und etwas Spülmittel verwenden. Keine Reinigungstücher oder Chemikalien verwenden, da diese die Oberfläche beschädigen können. Feuchtigkeit von den Anschlüssen und elektrischen/elektronischen Bauteilen fernhalten. Diese dürfen nicht gereinigt werden.
- Nicht das Gehäuse öffnen, und nicht versuchen, das Produkt selbst zu reparieren. Wenden Sie sich an Ihren Händler, wenn Reparaturen notwendig werden.

Lieferumfang

Multi-Ladestation	1
Netzteil	1
USB-Ladekabel für unterschiedliche Gerätetypen	3

Ihre Multi-Ladestation im Überblick

- Ⓐ **Netzteil**
- Ⓑ **Stromanschluss für Netzteil (hinten links)**
- Ⓒ **Geräteablage (aufklappbar)**
- Ⓓ **Halter für Tablet-Computer**
- Ⓔ **USB-Ladeanschlüsse**
- Ⓕ **Kabelspulen**



Dieses Produkt unterliegt der europäischen Richtlinie 2002/96/EC sowie nationalen Gesetzen zur Umsetzung dieser Richtlinie.

Technische Daten

Anzahl der Ladeplätze	4
Netzspannung (Netzteil)	100–240 V AC
Ladespannung	5 V DC
Ladestrom	3 x 1 A, 1 x 2 A
Abmessungen (B x T x H),	240 mm x 217 mm x 80 mm
Nettogewicht	0,55 kg
Gehäusematerial	ABS
Garantie	3 Jahre Herstellergarantie

Technische Änderungen vorbehalten.



Per la vostra sicurezza

Uso regolamentare

Il multi-caricatore è stato ideato per ricaricare smartphone, tablet computer e altri apparecchi che possono essere ricaricati da un'interfaccia USB e va usato solo a questo scopo e nel modo descritto nelle presenti istruzioni per l'uso. Inoltre bisogna rispettare le indicazioni dei produttori e le avvertenze relative all'uso dei singoli apparecchi.

Uso errato prevedibile

Il multi-caricatore non può essere usato come hub USB (concentratore USB) e non consente la trasmissione di dati tra diverse porte USB.

Precauzioni nella collocazione

- Questo apparecchio è realizzato per l'uso in locali chiusi. Non usarlo all'aperto.
- Mettere l'apparecchio vicino a una presa di corrente facilmente accessibile. Accertarsi di poterlo staccare in qualsiasi momento dalla rete elettrica.
- Evitare di tirare, schiacciare o piegare il cavo d'alimentazione e posarlo in modo che nessuno possa inciampare sul cavo. Fare particolare attenzione a rendere impossibili danni alla spina e all'uscita del cavo dall'alimentatore.
- Non lasciar cadere l'apparecchio ed evitare che venga urtato.

Precauzioni durante il funzionamento

- Proteggere l'apparecchio dall'umidità e non usarlo se la spina o il cavo d'alimentazione sono danneggiati.
- Prendere sempre in mano la spina e non tirare il cavo. Non toccare mai la spina con le mani umide o bagnate.

Precauzioni quando l'apparecchio viene pulito, trasportato e messo in magazzino

- Staccare la spina prima di trasportare, pulire e depositare l'apparecchio.
- Usare un panno morbido e umido e un po' di detergente per pulire l'apparecchio. Non usare panni detersivi o sostanze chimiche, perché possono danneggiare la sua superficie. Tenere lontana l'umidità dalle porte e dai componenti elettrici ed elettronici, che non possono essere puliti.
- Non aprire l'apparecchio e non cercare di ripararlo. Rivolgersi al rivenditore se si rende necessaria una riparazione.

Dotazione

Multi-caricatore	1
Alimentatore.....	1
Cavo alimentatore USB per vari tipi di apparecchi	3

Visione generale del multi-caricatore

- Ⓐ Alimentatore
- Ⓑ Collegamento dell'alimentatore (sul retro a sinistra)
- Ⓒ Supporto apparecchi (apribile)
- Ⓓ Supporto per tablet computer
- Ⓔ Porte di carica USB
- Ⓕ Avvolgicavi



Questo prodotto è soggetto alla direttiva europea 2002/96/CE e alle leggi nazionali d'attuazione della direttiva.

Caratteristiche tecniche

Posizioni di carica	4
Tensione di rete (alimentatore)	100–240 V AC
Tensione di carica	5 V DC
Corrente di carica	3 x 1 A, 1 x 2 A
Misure (L x P x A)	240 mm x 217 mm x 80 mm
Peso netto	0,55 kg
Materiale	ABS
Garanzia	3 anni di garanzia del produttore

Con riserva di modifiche tecniche.



Por su seguridad

Uso adecuado

El multi cargador ha sido diseñado para cargar teléfonos inteligentes, tabletas y otros dispositivos que se pueden cargar por medio de una interfaz USB. Utilícelo sólo para ese fin y siguiendo las instrucciones de uso que se proporcionan a continuación. Tenga en cuenta además la información del fabricante y las instrucciones de uso de los distintos dispositivos.

Típico uso incorrecto

El multi cargador no se puede utilizar como hub USB (distribuidor USB). No permite transferir datos entre las distintas conexiones USB.

Precauciones en la instalación

- Este producto está diseñado para el uso exclusivo en interiores. No usar en exteriores.
- Coloque el producto cerca de una toma de corriente a la que se pueda acceder fácilmente. Asegúrese de que puede desconectar el producto de la red eléctrica en cualquier momento.
- Coloque el cable de red de forma que no se pueda estirar, aprisionar o doblar, y que nadie pueda tropezar con él. Asegúrese de que la clavija y la salida del cable de red de la fuente de alimentación quedan protegidas contra posibles daños.
- No deje caer el producto y protéjalo de posibles impactos.

Precauciones en el uso

- Proteja el producto de la humedad y no lo utilice nunca si el cable de red o la clavija presentan daños.
- Al desenchufar, tire siempre de la clavija y nunca del cable. No toque nunca la clavija con las manos mojadas.

Precauciones en la limpieza, el transporte y el almacenamiento

- Desenchufe el producto antes de trasladarlo, limpiarlo o guardarlo.
- Limpie la carcasa exclusivamente con un paño suave y un poco de lavavajillas. No utilice toallitas limpiadoras ni sustancias químicas, dado que podrían dañar la superficie. Evite en todo momento que las conexiones y los componentes eléctricos u electrónicos entren en contacto con la humedad. No los limpie.
- No abra nunca la carcasa ni intente reparar el producto por su cuenta. Si debe repararse, diríjase a su distribuidor.

Volumen de suministro

Multi cargador	1
Fuente de alimentación	1
Cable de carga USB para distintos tipos de dispositivos	3

Componentes de su multi cargador

- Ⓐ Fuente de alimentación
- Ⓑ Conexión para la fuente de alimentación (parte posterior izquierda)
- Ⓒ Portadispositivos (plegable)
- Ⓓ Soporte para tabletas
- Ⓔ Puertos de carga USB
- Ⓕ Guardacables



Este producto está sujeto a la Directiva europea 2002/96/CE y a las leyes nacionales de transposición de dicha directiva.

Datos técnicos

Número de puntos de carga	4
Tensión de red (fuente de alimentación)	100–240 V CA
Tensión de carga	5 V CC
Intensidad de corriente de carga	3 x 1 A, 1 x 2 A
Dimensiones (Al x L x An)	240 mm x 217 mm x 80 mm
Peso neto	0,55 kg
Material de la carcasa	ABS
Garantía	3 años de garantía del fabricante

Reservado el derecho de realizar modificaciones técnicas.



Para a sua segurança

Utilização adequada

O Multi carregador foi desenvolvido para que Smartphones, Tablet-Computer e outros aparelhos possam ser carregados a partir de uma interface USB. Utilize-o somente para este fim e em conformidade com estas instruções de serviço. Além disso, recomenda-se que observe as informações do fabricante e as instruções de operação dos respectivos aparelhos.

Uso errado previsível

O Multi carregador não pode ser utilizado como USB xx (distribuidor USB). Ele não apoia transferência de dados entre as diversas conexões USB.

Medidas de precaução quando da instalação

- O produto foi desenvolvido para utilização em recintos fechados. Não utilizar ao ar livre.
- Instalar o produto nas proximidades de uma tomada de fácil acesso. Assegurar-se de que o produto pode a qualquer momento ser completamente destacada da rede elétrica.
- Dispor o cabo de rede de tal modo que este não esteja esticado, esmagado ou dobrado, e que ninguém possa tropeçar. Cuide em especial que não possam ocorrer danos no conector e na saída de cabo de rede do equipamento de alimentação a partir da rede.
- Não deixe o produto cair, nem o esponha a pancadas.

Medidas de precaução durante o funcionamento

- Proteger o produto contra humidade e não utilizá-lo se o cabo de rede ou o conector apresentarem defeito.
- Sempre pegar o conector de rede e não puxar o cabo. Nunca pegar o conector de rede com as mãos húmidas.

Medidas de precaução ao limpar, transportar e armazenar

- Tirar o conector da tomada antes de transportar, limpar ou guardar o aparelho.
- Para limpar a carcaça, utilizar um pano macio, húmido com um pouco de detergente. Não utilize panos preparados de limpeza ou produtos químicos, estes podem danificar a superfície. As conexões e os elementos elétricos/electrónicos devem ser mantidos secos. Eles não devem ser limpos.
- Não abrir a carcaça e não tentar consertar o produto por conta própria. Caso seja necessário reparar o aparelho, entre em contato com seu comerciante especializado.

Volume de fornecimento

Multi carregador	1
Equipamento de alimentação a partir da rede	1
Cabo de carregamento USB para diferentes tipos de aparelhos	3

O seu Multi carregador em resumo

- Ⓐ Equipamento de alimentação a partir da rede
- Ⓑ Conexão de corrente para equipamento de alimentação a partir da rede (atrás, à esquerda)
- Ⓒ Depósito do aparelho (basculável)
- Ⓓ Suporte para Tablet-Computer
- Ⓔ Cónexões de carregamento USB
- Ⓕ Bobinas de cabos



Este produto é controlado em conformidade com a diretiva europeia 2002/96/CE, assim como, leis nacionais para fins de imposição desta diretiva.

Dados técnicos

Número de lugares para carregamento	4
Tensão de rede (equipamento de alimentação a partir da rede)	100–240 V AC
Tensão de carregamento	5 V DC
Corrente de carregamento	3 x 1 A, 1 x 2 A
Dimensões (L x P x A),	240 mm x 217 mm x 80 mm
Peso líquido	0,55 kg
Material da carcaça	ABS
Garantia	3 anos de garantia do fabricante

Reservadas alterações técnicas.



Voor uw veiligheid

Gebruik volgens de voorschriften

De multi-oplader werd ontwikkeld om smartphones, tablet-computers en andere apparaten die via een USB-interface kunnen worden opgeladen op te laden. Gebruik hem uitsluitend voor dit doeleinde en zoals beschreven in deze gebruiksaanwijzing. Neem bovendien de informatie van de producent en de bedieningsinstructies van de verschillende apparaten in acht.

Te verwachten foutief gebruik

De multi-oplader kan niet als USB-hub (USB-verdeler) worden gebruikt. Het is niet mogelijk om gegevens tussen de verschillende USB-aansluitingen te versturen.

Voorzorgsmaatregelen bij het plaatsen

- Dit product werd ontwikkeld voor gebruik in gesloten ruimtes. Gebruik het niet buiten.
- Plaats het product in de buurt van een gemakkelijk bereikbaar stopcontact. Zorg ervoor dat het product altijd compleet van het stroomnet kan worden afgesloten.
- Plaats het netsnoer dusdanig dat het niet uitgetrokken, bekneld of geknikt kan worden en dat niemand erover kan struikelen. Let er vooral op dat de stekker en de uitgang van het netsnoer aan de adapter niet kunnen beschadigen.
- Laat het product niet vallen en stel het niet bloot aan stoten.

Voorzorgsmaatregelen tijdens het gebruik

- Bescherm het product tegen vocht en gebruik het niet wanneer het snoer of de stekker beschadigd zijn.
- Pak altijd de stekker vast en trek nooit aan het snoer. De stekker nooit met natte handen vastpakken.

Voorzorgsmaatregelen bij het reinigen, transporteren en opbergen

- Voor het transporteren, reinigen en opbergen de stekker uit het stopcontact trekken.
- Gebruik voor het schoonmaken van de behuizing een zachte, vochtige doek en een beetje afwasmiddel. Gebruik geen schoonmaakdoekjes of chemicaliën, aangezien die het oppervlak kunnen beschadigen. Zorg dat er geen vocht in de buurt van de aansluitingen en elektrische/elektronische componenten komt. Deze mogen niet worden gereinigd.
- De behuizing nooit openen en niet proberen het product zelf te repareren. Neem contact op met uw winkelier wanneer reparaties noodzakelijk zijn.

Levering

Multi-oplader	1
Adapter.....	1
USB-oplaadkabel voor verschillende apparaten	3

Een overzicht van uw multi-oplader

- Ⓐ Adapter
- Ⓑ Aansluiting voor adapter (linksachter)
- Ⓒ Apparaatsteun (opklapbaar)
- Ⓓ Houder voor tablet-computer
- Ⓔ USB-oplaadaansluitingen
- Ⓕ Kabelspoelen



Dit product voldoet aan de Europese richtlijn 2002/96/EC en aan de nationale wetten ter omzetting van deze richtlijn.

Technische gegevens

Aantal laadplaatsen	4
Netspanning (adapter)	100–240 V AC
Laadspanning	5 V DC
Laadstroom	3 x 1 A, 1 x 2 A
Afmetingen (B x D x H)	240 mm x 217 mm x 80 mm
Nettogewicht	0,55 kg
Materiaal behuizing	ABS
Garantie	3 jaar fabrieksgarantie

Technische wijzigingen voorbehouden.



Af hensyn til din sikkerhed

Tilsigtet anvendelse

Multi-opladeren er udviklet til at oplade smartphones, tablet-pc'er og andre apparater, der kan oplades via et usb-stik. Den må kun benyttes til dette formål og altid som beskrevet i denne brugsanvisning. Vær desuden opmærksom på producentens angivelser og betjeningsanvisningerne til de enkelte apparater.

Forudseligt misbrug

Multi-opladeren kan ikke bruges som usb-hub (usb-fordeler). Den muliggør ingen dataoverførsel mellem de enkelte usb-tilslutninger

Sikkerhedsforanstaltninger ved opstillingen

- Produktet er udviklet til brug i lukkede rum. Må ikke benyttes udendørs.
- Opstil produktet i nærheden af en lettilgængelig stikkontakt. Sikr dig, at produktets forbindelse til el-nettet til hver en tid kan afbrydes komplet.
- Træk strømkablet sådan, at det ikke strækkes, klemmes eller knækkes, og ingen kan snuble over det. Vær især opmærksom på, at der ikke kan ske skader på stikket og på netdelens netkabeludgang.
- Pas på ikke at tabe produktet eller udsætte det for stød og slag.

Sikkerhedsforanstaltninger under driften

- Beskyt produktet mod fugt og undlad at bruge det, hvis netkablet eller -stikket er beskadiget.
- Tag altid fat i netstikket og træk aldrig i ledningen. Tag aldrig fat i netstikket med fugtige hænder.

Sikkerhedsforanstaltninger under rengøring, transport og opbevaring

- Træk stikket ud af stikkontakten før transport, rengøring og før produktet gemmes væk.
- Brug en blød, fugtig klud og lidt opvaskemiddel til at rengøre kabinettet. Brug ingen imprægnerede klude eller kemikalier, da de kan beskadige overfladen. Hold fugt væk fra tilslutningerne og de elektriske/elektroniske komponenter. De må ikke rengøres.
- Åbn ikke kabinettet og prøv ikke på selv at reparere produktet. Henvend dig til din forhandler, hvis en reparation er nødvendig.

Leveringsomfang

Multi-oplader	1
Netdel	1
Usb-opladningskabel til forskellige apparatyper.....	3

Overblik over din multi-oplader

- Ⓐ **Netdel**
- Ⓑ **Strømtilslutning til netdel (bagved til venstre)**
- Ⓒ **Apparathyldede (opklappelig)**
- Ⓓ **Holder til tablet-pc**
- Ⓔ **Usb-opladningstilslutning**
- Ⓕ **Kabelspoler**



Dette produkt er omfattet af det europæiske direktiv 2002/96/EF samt nationale love, der overfører dette direktiv.

Tekniske data

Antal opladningspladser	4
Netspænding (netdel)	100 – 240 V AC
Ladespænding	5 V DC
Ladestrøm	3 x 1 A, 1 x 2 A
Mål (b x d x h),	240 mm x 217 mm x 80 mm
Nettovægt	0,55 kg
Kabinetmateriale	ABS
Garanti	3 års garanti fra producenten

Der tages forbehold for tekniske ændringer.



For din egen sikkerhet

Riktig bruk

Multiladeren ble utviklet for lading av smarttelefoner, nettbrett og andre enheter som kan lades over et USB-grensesnitt. Laderen må kun brukes til dette formålet og slik det beskrives i denne bruksanvisningen. Ta også hensyn til produsentens angivelser og bruksanvisningene for de enkelte enhetene.

Forutsigelig feilbruk

Multiladeren kan ikke brukes som USB-hub (USB-port). Den kan ikke brukes til dataoverføring mellom de enkelte USB-kontaktene.

Forsiktighetstiltak ved oppstilling

- Produktet er utviklet for bruk i lukkede rom. Det må ikke brukes i det fri.
- Still produktet opp i nærheten av en lett tilgjengelig stikkontakt. Forsikre deg om at produktet kan skilles fullstendig fra strømmettet til enhver tid.
- Legg nettkabelen slik at den ikke er vridd, i klem eller har knekk, og slik at ingen kan snuble over den. Pass særlig på at det ikke kan oppstå skader på støpselet og kabelutgangen på nettdelen.
- Ikke la produktet falle ned eller utsettes for støt og slag.

Forsiktighetstiltak under drift

- Produktet må beskyttes mot fuktighet og må ikke brukes dersom nettkabelen eller støpselet er skadet.
- Grip alltid tak i selve nettstøpselet. Ikke dra i kabelen. Du må aldri ta i nettstøpselet med våte hender.

Forsiktighetstiltak ved rengjøring, transport og lagring

- Trekk ut støpselet før laderen skal transporteres, rengjøres og lagres.
- Bruk en myk, fuktig klut med litt oppvaskmiddel til rengjøring av kabinettet. Ikke bruk rengjøringsmiddel eller kjemikalier, for dette kan skade overflaten. Hold kontaktene og de elektriske/elektroniske komponentene borte fra fuktighet. De må ikke rengjøres.
- Ikke åpne kabinettet, og ikke prøv å reparere produktet selv. Henvend deg til forhandleren dersom det er nødvendig med reparasjoner.

Leveringsomfang

Multilader	1
Nettdel.....	1
USB-ladekabel for forskjellige enhetstyper	3

Oversikt over multiladeren

- (A) **Nettdel**
- (B) **Strømtilkopling for nettdel (bak til venstre)**
- (C) **Plasseringsflate for enhetene (kan vippes opp)**
- (D) **Holder for nettbrett**
- (E) **USB-ladekontakter**
- (F) **Kabelspoler**



Dette produktet omfattes av EU-direktiv 2002/96/EF samt nasjonale lovbestemmelser om hvordan dette direktivet skal følges.

Tekniske data

Antall ladeplasser	4
Nettspenning (nettdel)	100–240 V AC
Ladespenning	5 V DC
Ladestrøm	3 x 1 A, 1 x 2 A
Dimensjoner (B x D x H),	240 mm x 217 mm x 80 mm
Nettovekt	0,55 kg
Kabinettmateriale	ABS
Garanti	3 års produksjonsgaranti

Det tas forbehold om tekniske endringer.



För din säkerhet

Ändamålsenlig användning

Multiladdaren har utvecklats för uppladdning av smart-telefoner, bärbara pektdatorer och annan utrustning som kan laddas via en USB-port. Använd apparaten endast till detta syfte enligt instruktionerna som ges i denna bruksanvisning. Beakta dessutom tillverkarnas instruktioner och bruksanvisningar till de enstaka utrustningarna.

Försägar felaktig användning

Multiladdaren kan inte användas som USB-hubb (USB-fördelare). Datakommunikation mellan de olika USB-portarna är inte möjlig.

Försiktighetsåtgärder vid uppställning

- Produkten har tillverkats för användning inomhus. Får inte användas utomhus.
- Ställ produkten i närheten av ett lättillgängligt eluttag. Kontrollera att produkten när som helst kan kopplas från eluttaget.
- Skydda nätkabeln från att spännas, klämmas eller böjas, och lägg den så att inga personer kan snava över den. Se särskilt till att inga skador kan uppstå vid kontakten/eluttaget eller där nätkabeln är fäst vid nätdelen.
- Tappa inte produkten i golvet och utsätt den inte för slag.

Försiktighetsåtgärder under drift

- Skydda produkten mot fukt och använd den inte om nätkabeln eller kontakten är defekt.
- Om stickkontakten ska dras ut, håll fast i kontakten och inte i kabeln. Rör aldrig vid stickkontakten om du har fuktiga händer.

Försiktighetsåtgärder vid rengöring, transport och förvaring

- Dra ut stickkontakten om produkten ska transporteras, rengöras eller läggas undan.
- Rengör kåpan med en mjuk duk som fuktats in med en aning diskmedel. Använd inga rengöringsdukar eller kemikalier eftersom de kan skada ytan. Se till att anslutningarna och elektriska/elektroniska komponenter inte utsätts för fukt. Dessa får inte rengöras.
- Öppna aldrig kåpan och försök aldrig själv reparera produkten. Kontakta din återförsäljare för nödvändiga reparationer.

Leveransomfattning

Multiladdare	1
Nätdel	1
USB-laddningskabel för olika utrustningsmodeller.....	3

Översikt över din multiladdare

- Ⓐ Nätdel
- Ⓑ Anslutning för nätdel (baktill vänster)
- Ⓒ Förvaringsplats för utrustning (uppfällbar)
- Ⓓ Hållare för bärbara pektdatorer
- Ⓔ USB-laddningsuttag
- Ⓕ Kabelspolar



Denna produkt uppfyller kraven i det europeiska direktivet 2002/96/EG samt nationella lagar för tillämpningen av detta direktiv.

Tekniska data

Antal laddningsplatser	4
Nätspänning (nätdel)	100–240 V AC
Laddningsspänning	5 V DC
Laddningsström	3 x 1 A, 1 x 2 A
Mått (B x D x H)	240 mm x 217 mm x 80 mm
Nettovikt	0,55 kg
Kåpmaterial	ABS
Garanti	3 års tillverkargaranti

Med reservation för tekniska ändringar.



Tärkeää oman turvallisuutesi kannalta

Määräystenmukainen käyttö

Multilaturi on kehitetty älypuhelinien, tablettien ja muiden USB-liitäntöjen kautta ladattavien laitteiden lataamista varten. Käytä laturia vain tähän tarkoitukseen ja näissä käyttöohjeissa kuvatulla tavalla. Noudata lisäksi eri laitteiden omia valmistajan antamia ohjeita ja käyttöohjeita.

Ennakoitavissa oleva väärä käyttö

Multilaturia ei voi käyttää USB-hubissa (USB-jakaja). Se mahdollistaa datasiirron yksittäisten USB-liitäntöjen välillä.

Varotoimenpiteet laitetta paikoilleen sijoitettaessa

- Tämä laite on suunniteltu käytettäväksi vain sisätiloissa. Älä käytä ulkona.
- Aseta laite lähelle helppopääsystä pistorasiaa. Varmista, että laite voidaan erottaa milloin vain kokonaan virtapiiristä.
- Verkkojohto on asennettava siten, että se ei pingota, joudu puristuksiin tai taitu ja että kukaan ei pääse kompastumaan siihen. Huolehdi ehdottomasti siitä, että pistoke ja adapterin verkkokaapelin ulostulo-kohta eivät pääse rikkoutumaan.
- Laitetta ei saa pudottaa eikä päästää iskeytymään mihinkään.

Varotoimenpiteet käytön aikana

- Laite on suojattava kosteudelta eikä sitä saa käyttää, jos verkkokaapeli tai -pistoke on vaurioitunut.
- Pistoketta vedettäessä on tartuttava pistokkeeseen eikä kaapeliin. Pistokkeeseen ei saa tarttua koskaan kostein tai märin käsin.

Varotoimenpiteet puhdistuksen, kuljetuksen ja varastoinnin aikana

- Vedä verkkopistoke irti ennen kuljetusta, puhdistusta ja pakkaamista.
- Käytä puhdistukseen vain pehmeää, kosteaa liinaa ja hieman astianpesuainetta. Puhdistusliinoja tai kemikaaleja ei saa käyttää, sillä ne saattavat vaurioittaa pintaa. Liitoksiin ja sähkö-/elektroniikkakomponenteihin ei saa päästää kosteutta. Niitä ei saa puhdistaa.
- Älä avaa laitteen koteloa, äläkä yritä itse korjata laitetta. Käänny myyjäsi puoleen, kun laite vaatii korjausta.

Toimituksen sisältö

Multilaturi	1
Adapteri	1
USB-latauskaapeli eri laitetyppeille	3

Multilaturin yleiskuva

- A** adapteri
- B** adapterin sähköliitos (takana vasemmalla)
- C** laitepidike (auki käännettävä)
- D** tabletin pidike
- E** USB-latausliitännät
- F** kaapelikelat



Tämä tuote on Eurooppalaisen direktiivin 2002/96/EY sekä tämän direktiivin noudattamisen edellyttämien kansallisten lakien mukainen.

Tekniset tiedot

Latauspaikkojen lukumäärä	4
Verkköjännite (adapteri)	100–240 V AC
Latausjännite	5 V DC
Latausvirta	3 x 1 A, 1 x 2 A
Mitat (l x s x k),	240 mm x 217 mm x 80 mm
Nettopaino	0,55 kg
Kotelon materiaali	ABS
Takuu	valmistajan takuu 3 vuotta

Oikeus teknisiin muutoksiin pidätetään.



Teie ohutuse tagamiseks

Sihipärane kasutamine

See laualaadija on mõeldud nutitelefonide, tahvelarvutite ja teiste seadmete laadimiseks, mille laadimine toimub USB liidese kaudu. Kasutage laualaadijat üksnes selleks otstarbeks ja nii, nagu kasutusjuhendis kirjeldatud. Palun pidage lisaks sellele silmas üksikute seadmete tootjate andmeid ja kasutusjuhiseid.

Ette nähtav väärkasutus

Laualaadijat ei saa kasutada USB jaoturina. See ei võimalda andmete edastamist üksikute USB ühenduste vahel.

Ettevaatusabinõud seadme ülespanekul

- Toode on mõeldud siseruumides kasutamiseks. Ärge kasutage toodet kunagi välitingimustes.
- Asetage toode kergesti ligipääsetava pistikupesa lähedusse. Kontrollige, et toote saaks igal ajal täielikult vooluvõrgust lahutada.
- Asetage toitejuhe selliselt, et seda ei saaks venitada, muljuda ega murda ning et keegi ei saaks sellele komistada. Pöörata erilist tähelepanu sellele, et ei toote pistikul ega toiteallika kinnituskohal ei oleks mitte mingeid vigastusi.
- Ärge laske tootel maha kukkuda ega jätke toodet löökide kätte.

Ettevaatusabinõud seadmega töötamise ajal

- Kaitske toodet niiskuse eest ja ärge kasutage toodet, kui toitejuhe või pistik on katki.
- Toitejuhe tõmmata alati välja pistikust kinni hoides ja mitte juhtmest. Ärge võtke pistikust mitte kunagi niiskete kätega kinni.

Ettevaatusabinõud seadme puhastamisel, transportimisel ja hoidmisel

- Enne transportimist, puhastamist ja paikapanekut tõmmata välja pistik.
- Korpuse puhastamiseks kasutada pehmet ja niisket lappi ning veidi pesemisvahendit. Ärge kasutage puhastuslappi ega kemikaale, sest need võivad kahjustada pealispinda. Hoida niiskus ühendustest ja elektriliistest/elektronilistest detailidest eemal. Neid ei tohi puhastada.
- Ärge avage toote korpust ega üritage ise toodet parandada. Kui toode vajab remonti, pöörduge palun oma toote müüja poole.

Tarnekomplekt

Laualaadija	1
Toiteallikas	1
USB laadimiskaabel erinevat tüüpi seadmetele.....	3

Teie laualaadija ülevaatlikut

- Ⓐ Toiteallikas
- Ⓑ Toiteallika vooluühendus (taga vasakul)
- Ⓒ Seadme alus (lahtikäiv)
- Ⓓ Tahvelarvuti hoidja
- Ⓔ USB laadimisühendused
- Ⓕ Kaablipool



Selle toote kohta kehtivad euroopa direktiiv 2002/96/EÜ ja selle direktiivi ülevõtmiseks vastuvõetud siseriiklikud seadused.

Tehnilised andmed

Laadimiskohtade arv	4
Toitepinge (toiteallikas)	100–240 V AC
Laadimispinge	5 V DC
Laadimisvool	3 x 1 A, 1 x 2 A
Mõõtmed (L x S x K),	240 mm x 217 mm x 80 mm
Netokaal	0,55 kg
Korpuse materjal	ABS
Garantii	3 aastat tootja garantii

Tehniliste muudatuste tegemise õigus.



Jūsu drošībai

Lietošana atbilstoši noteiktajam mērķim

Daudzfunkcionāls galda lādētājs ir projektēts Smart-phones, tablet datoru un citu caur USB interfeisu lādējamu ierīču lādēšanai. Lietojiet galda lādētāju tikai šim mērķim, kā aprakstīts dotajā lietošanas instrukcijā. Turklāt ņemiet vērā ražotāja ziņas un apkalpošanas norādījumus atsevišķajām ierīcēm.

Paredzējama nepareiza lietošana

Daudzfunkcionālo galda lādētāju nevar izmantot kā USB koncentratoru (USB sadalītāju). Lādētājs nedod iespēju datu pārraidei starp atsevišķajiem USB pieslēgumiem.

Piesardzības pasākumi uzstādīšanai

- Izstrādājums ir projektēts lietošanai slēgtās iekš-telpās. Nelietot ārā.
- Lādētājs tiek uzstādīts viegli pieejamas rozetes tuvumā. Nodrošināt, lai lādētāju jebkurā brīdī varētu atslēgt no strāvas tīkla.
- Tīkla kabeli likt tā, lai tas netiktu stiepts, saspīests vai aizlauzts, un lai neviens nevarētu kļūpt aiz tā. Pirmkārt pievērst uzmanību tam, lai kontaktdakša un barošanas bloka tīkla kabeļa izeja netiktu bojātas.
- Neļaut lādētājam krist un nepakļaut sitieniem.

Piesardzības pasākumi lietošanas gaitā

- Sauszēt izstrādājumu no mitruma un nelietot, ja tīkla kabelis vai kontaktdakša ir bojāta.
- Vienmēr ņemt aiz tīkla kontaktdakšu un nevilkt aiz kabeļa. Nepieskarties tīkla kontaktdakšai ar mitrām rokām.

Piesardzības pasākumi tīrīšanai, transportēšanai un glabāšanai

- Pirms transportēšanas, tīrīšanas un uzglabāšanas izņemt tīkla kontaktdakšu.
- Korpusa tīrīšanai izmantot mīkstu, mitru drānu un nelielu mazgāšanas līdzekļa daudzumu. Neizmantot tīrīšanas salvetes vai ķīmiskas vielas, jo tās var bojāt virsmu. Nepieļaut mitruma nokļūšanu pieslēguma vietās un elektriskajām/elektroniskajām detaļām. Tās nedrīkst tīrīt.
- Neatvērt korpusu un nemēģināt remontēt izstrādājumu. Ja izstrādājumam ir nepieciešams remonts, griezties pie Jūsu tirdzniecības pārstāvja.

Piegādes apjoms

Daudzfunkcionāls galda lādētājs	1
Barošanas bloks	1
USB lādēšanas kabelis dažādiem ierīču tipiem.....	3

Jūsu daudzfunkcionālā galda lādētāja pārskats

- Ⓐ **Barošanas bloks**
- Ⓑ **Strāvas pieslēgums barošanas blokam (aizmurgurē kreisajā pusē)**
- Ⓒ **Ierīces glabātava (atvāzama)**
- Ⓓ **Turētājs tablet datoram**
- Ⓔ **USB lādēšanas pieslēgumi**
- Ⓕ **Kabeļa spoles**



Šim izstrādājumam ir piemērojama Eiropas Savienības direktīva 2002/96/EK, kā arī nacionālie likumi šīs direktīvas īstenošanai.

Tehniskie dati

Lādēšanas vietu skaits	4
Tīkla spriegums (barošanas bloks)	100–240 V AC
Lādēšanas spriegums	5 V DC
Lādēšanas strāva	3 x 1 A, 1 x 2 A
Izmēri (P x D x A),	240 mm x 217 mm x 80 mm
Svars neto	0,55 kg
Korpusa materiāls	ABS
Garantija	3 gadi ražotāja garantija e

Tiesības uz tehniskām izmaiņām ir saglabātas.



Jūsų saugumui

Paskirtis

Daugiafunkcis kroviklis yra skirtas išmaniųjų telefonų, planšetinių kompiuterių ir kitų prietaisų, įkraunamų per USB sąsają, įkrovimui. Šį kroviklį naudokite tik pagal paskirtį ir laikydamiesi naudojimo instrukcijos. Be to, laikykites atskirų prietaisų gamintojų nurodymų ir valdymo instrukcijų.

Numatomas netinkamas naudojimas

Daugiafunkcio kroviklio negalima naudoti kaip USB šakotuvo. Jo negalima naudoti duomenų perkėlimui tarp atskirų USB jungčių.

Atsargumo priemonės, kurių būtina imtis pastatant

- Produktas skirtas naudojimui uždaroje patalpose. Lauke naudoti negalima.
- Produktą pastatyti netoli laisvai prieinamo šakutės lizdo. Užtikrinti, kad jį bet kada būtų galima pilnai atjungti nuo elektros tinklo.
- Tinklo kabelis negali būti įtemptas, suspaustas ar perlenktas, kad niekas už jo neužkliūtų. Ypač svarbu, kad kištukas ir maitinimo bloko tinklo kabelio išėjimas nebūtų pažeisti.
- Produkto nemėtyti ir nedaužyti.

Atsargumo priemonės, kurių būtina imtis naudojimo metu

- Produktą saugoti nuo drėgmės ir nenaudoti, jei tinklo kabelis ar kištukas yra pažeisti.
- Ištraukti iš lizdo visada paėmus už tinklo kištuko, netraukti paėmus už kabelio. Tinklo kištuko niekada neliesi drėgnomis rankomis.

Atsargumo priemonės, kurių būtina imtis valant, transportuojant ir sandėliuojant

- Prieš transportavimą, valymą ir padėjimą ištraukti tinklo kištuką.
- Korpusą valyti minkšta, drėgna šluoste ir trupučiu valymo priemonės. Drėgnų servetėlių ar chemikalų naudoti negalima, nes jie gali pažeisti paviršių. Jungčių ir elektros/elektronikos komponentų nedrėkinti. Jų valyti negalima.
- Negalima nuimti korpuso ir bandyti patiems remontuoti produktą. Jeigu remontas būtinas, kreipkitės į prietaiso pardavėją.

Tiekimo komplektacija

Daugiafunkcis kroviklis	1
Maitinimo blokas	1
USB įkrovimo kabelis skirtingų tipų prietaisams	3

Jūsų daugiafunkcis kroviklis trumpai

- Ⓐ Maitinimo blokas
- Ⓑ Maitinimo bloko elektros jungtis (iš galo kairėje)
- Ⓒ Dėklas prietaisui (užlenkiamas)
- Ⓓ Planšetinio kompiuterio laikiklis
- Ⓔ USB įkrovimo jungtys
- Ⓕ Kabelių ritės



Šiam produktui taikoma Europos direktyva 2002/96/EB bei šalies įstatymai, keičiantys šią direktyvą.

Techniniai duomenys

Įkrovimo vietų skaičius	4
Tinklo įtampa (maitinimo blokas)	100–240 V AC
Įkrovimo įtampa	5 V DC
Įkrovimo srovė	3 x 1 A, 1 x 2 A
Matmenys (P x G x A),	240 mm x 217 mm x 80 mm
Neto svoris	0,55 kg
Korpuso medžiaga	ABS
Garantija	3 metų gamintojo garantija

Pasilieikama teisė daryti techninius pakeitimus.



Uwagi dotyczące bezpieczeństwa

Zgodne z przeznaczeniem wykorzystanie

Ładowarka do urządzeń mobilnych została skonstruowana do ładowania smartfonów, tabletów i innych urządzeń, które można ładować przez złącze USB. Proszę używać jej wyłącznie w tym celu zgodnie z opisem w niniejszej instrukcji działania. Oprócz tego proszę przestrzegać informacji producentów oraz wskazówek dot. obsługi poszczególnych urządzeń.

Przewidywalne przypadki niewłaściwego użycia

Ładowarki nie można używać jako hubu USB (koncentratora USB). Nie umożliwia ona przesyłania danych pomiędzy pojedynczymi złączami USB.

Środki ostrożności w czasie ustawiania

- Produkt ten został skonstruowany do użytku w pomieszczeniach zamkniętych. Nie wolno go używać pod gołym niebem.
- Ustawić produkt w pobliżu łatwo dostępnego gniazdka elektrycznego. Należy zadbać o to, by produkt ten można było w każdej chwili całkowicie odłączyć od sieci elektrycznej.
- Przewód elektryczny ułożyć tak, aby nie był napięty, przyciśnięty lub zgięty i by nie można było się o niego potknąć. Proszę zwrócić szczególną uwagę na to, by wtyczka oraz wylot przewodu zasilacza nie zostały uszkodzone.
- Produktu nie należy upuszczać i narażać na wstrząsy.

Środki ostrożności podczas używania

- Chronić produkt przed wilgocią i nie używać, gdy przewód elektryczny lub wtyczka są uszkodzone.
- Zawsze chwytać za wtyczkę i nie ciągnąć za przewód. Nigdy nie dotykać wtyczki wilgotnymi rękami.

Środki ostrożności podczas czyszczenia, transportu i przechowywania

- Przed transportowaniem, czyszczeniem i schowaniem wyciągnąć wtyczkę.
- Do czyszczenia obudowy używać miękkiej, wilgotnej szmatki i odrobiny płynu do mycia naczyń. Nie używać żadnych szmatek czyszczących lub chemikaliów, ponieważ mogą one uszkodzić powierzchnię. Chronić złącza i elementy elektryczne/elektroniczne przed wilgocią. Nie wolno ich czyścić.
- Nie otwierać obudowy i nie próbować samemu naprawiać produktu. Jeżeli zajdzie konieczność naprawy, proszę zwrócić się do sprzedawcy.

Zakres dostawy:

Ładowarka	1
Zasilacz	1
Przewód USB do ładowania urządzeń różnego typu ..	3

Najważniejsze elementy ładowarki

- A** Zasilacz
- B** Miejsce przyłączenia zasilacza (po lewej z tyłu)
- C** Miejsce na urządzenia (rozkładane)
- D** Zamocowanie dla tabletu
- E** Miejsca podłączenia przewodów USB
- F** Szpule na przewody



Niniejszy produkt podlega europejskiej dyrektywie 2002/96/EC, jak również narodowym ustawom wdrażającym niniejszą dyrektywę.

Dane techniczne

Ilość miejsc ładowania	4
Napięcie sieci (zasilacz)	100–240 V AC
Napięcie ładowania	5 V DC
Prąd ładowania	3 x 1 A, 1 x 2 A
Wymiary (dł. X szer. X wys.)	240 mm x 217 mm x 80 mm
Waga netto	0,55 kg
Materiał obudowy	ABS
Gwarancja	3-letnia gwarancja producenta

Zastrzega się dokonywania zmian technicznych.



Для вашої безпеки

Використання за призначенням

Настільний універсальний зарядний пристрій для мобільних приладів було розроблено для заряджання смартфонів, планшетних комп'ютерів та інших приладів, котрі можна заряджати через інтерфейс USB. Використовуйте його тільки за призначенням та у відповідності з цією інструкцією. Додатково, зверніть увагу на дані виробника та вказівки щодо обслуговування для окремих приладів.

Можливість помилкового використання

Настільний універсальний зарядний пристрій для мобільних приладів не можна використовувати в якості USB-концентратора (USB-розподільнику). Він не дозволяє передачу даних між окремими приєднаннями USB.

Запобіжні заходи при встановленні

- Продукт було розроблено для застосування в закритих приміщеннях. Не використовуйте його на відкритому повітрі.
- Ставте продукт близько розетки з відкритим доступом. Переконайтеся, що прилад можна в будь-який час від'єднати від електромережі.
- Переконайтеся, що мережевий шнур не натягнутий, не затиснутий або зігнутий, розташуйте його так, щоб ніхто не міг спіткнутися об шнур. Особливо ретельно перевірте відсутність пошкоджень на вилці й в місці виходу кабелю.
- Не дайте продукту власти, уникайте ударів по ньому.

Запобіжні заходи під час експлуатації

- Захистіть продукт від потрапляння вологи, не вмийте його, якщо мережевий шнур або вилка пошкоджені.
- Завжди беріться за вилку, не тягніть за шнур. Ніколи не торкайтеся мережної вилки вологими руками.

Запобіжні заходи під час чистки, транспортування, зберігання

- Вийміть вилку з розетки й дайте приладу охолонути до того, як його переміщати, чистити або зберігати.
- Для очищення використовуйте м'яку вологу ганчірку й миючий засіб побутового призначення. Не використовуйте одноразові серветки або хімічні речовини, бо вони можуть пошкодити поверхню. Захистіть приєднання та електричні/електронні вузли від вологи. Їх не можна чистити.
- Не відкривайте корпус і не пробуйте самостійно ремонтувати продукт. Якщо потрібен ремонт, зверніться до свого дилера.

Комплект поставки

Настільний універсальний зарядний пристрій для мобільних приладів	1
Блок живлення	1
USB-кабель для приєднання із зарядним пристроєм для різних типів приладів.....	3

Загальний огляд вашого настільного універсального зарядного пристрою

- Ⓐ блок живлення
- Ⓑ струмопідвід для блоку живлення (піворуч ззаду)
- Ⓒ склад для пристроїв (з відкидною кришкою)
- Ⓓ підставка для планшетного комп'ютеру
- Ⓔ USB-приєднання для заряджання
- Ⓕ кабельні котушки



Цей продукт підлеглий Європейській директиві 2002/96/CE та національним законам з імплементації цієї директиви.

Технічні параметри

Кількість місць заряджання	4
Напруга мережі (блок живлення)	100-240 В~
Напруга заряджання	5 В =
Струм заряджання	3 x 1 А, 1 x 2 А
Габарити (Ш x Г x В)	240 мм x 217 мм x 80 мм
Вага нетто	0,55 кг
Матеріал корпусу	АБС-пластик
Гарантія	3 роки гарантії виробника

Залишаємо за собою право на зміни в результаті технічних удосконалень.



Для Вашей безопасности

Использование в соответствии с назначением

Настольная док-станция для мобильных устройств была разработана зарядки смартфонов, планшетных компьютеров и других устройств, которые возможно заряжать через разъем USB. Используйте её только с этой целью и так, как описано в инструкции по эксплуатации. Кроме того, соблюдайте данные изготовителя и указания по обслуживанию отдельных устройств.

Предвидимое неправильное использование

Настольную док-станцию для мобильных устройств нельзя использовать как USB-концентратор (USB-разветвитель). Она не обеспечивает передачу данных между отдельными подсоединениями USB.

Меры предосторожности во время размещения

- Продукт был разработан для применения в закрытых помещениях. Не использовать его вне помещений.
- Размещать продукт вблизи легко доступной розетки. Обеспечить, чтобы продукт в любое время возможно было отсоединить от электрической сети.
- Прокладывать сетевой кабель так, чтобы он не растягивался, защемлялся или изламывался и чтобы никто не мог споткнуться о него. Следить в особенности за тем, чтобы на штепселе и на выходе сетевого кабеля не могли возникнуть повреждения.
- Не допускать падения продукта или ударов по нему.

Меры предосторожности во время эксплуатации

- Предохранять продукт от влаги и не использовать его, если повреждены сетевой кабели или штепсель.
- Всегда брать за сетевой штепсель, а не тянуть за кабель. Строго запрещается брать за сетевой штепсель мокрыми руками.

Меры предосторожности во время очистки, транспортировки и хранения

- Перед транспортировкой, очисткой и размещением на хранение вытащить сетевой штепсель.
- Для очистки корпуса пользоваться мягкой, влажной тряпкой и небольшим количеством промывочного средства. Не использовать тряпки для чистки или химические средства, так как они могут повредить поверхность. Не допускать попадания влаги на подсоединения и электрические/электронные детали. Их запрещается чистить.
- Не открывать корпус и не пытаться самому ремонтировать продукт. Обратитесь в Вашу торговую организацию, если возникнет необходимость в ремонте.

Комплект поставки

Настольная док-станция для мобильных устройств	1
Блок сетевого питания	1
Зарядные кабели с разъемом USB для устройств различного типа	3

Обзор Вашего устройства

- Ⓐ Блок сетевого питания
- Ⓑ Подсоединение электропитания для блока сетевого питания (сзади слева)
- Ⓒ Подставка для устройств (откидывается)
- Ⓓ Крепление для планшетного компьютера
- Ⓔ Зарядные подсоединения с разъемом USB
- Ⓕ Кабельные катушки



На данный продукт распространяются европейская директива 2002/96/ЕС, а также национальные законы по введению этой директивы в силу.

Технические данные

Количество зарядных мест	4
Сетевое напряжение (блок сетевого питания)	100–240 В перем. тока
Зарядное напряжение	5 В пост. тока
Зарядный ток	3 x 1 А, 1 x 2 А
Размеры (Ш x Г x В)	240 мм x 217 мм x 80 мм
Вес нетто	0,55 кг
Материал корпуса	АБС
Гарантия	3 года гарантия изготовителя

Сохраняется право на внесение технических изменений.



Сіздің қауіпсіздігіңіз үшін

Бұйымды мақсатына сәйкес қолдану

Мульти-қуат беру құрылғысы USB арқылы қуат берілінген смартфонлар, планшет компьютерлер мен басқа бұйымдарға қуат беру үшін жасалған. Тек қана сол үшін және пайдалану бойынша нұсқауларда жазғандай ғана қолданыңыз. Мұнан басқа шығарушы нұсқаулар мен жеке бұйымдардың пайдалану бойынша нұсқауларға назар аударыңыз.

Алдын ала айтқан қате пайдалану

Мульти-қуат беру құрылғыны USB таратқыш есебінде қолдануға болмайды. Ол жеке USB порттар арасында деректерді тасымалдауға мүмкіндік бермейді.

Орнату кезіндегі сақтық шаралары

- Осы өнімі бөлмелердің ішінде қолдану үшін жасалған. Сыртта қолдануға рұқсат етілмейді.
- Осы өнімі электррозетка жанында жарамды жерде орнатыңыз. Осы өнімін әр уақытта толығымен электр желісінен ажырату мүмкіндікті қанағаттандыру керек.
- Желілік кабелін, оның созылып, жаныштап немесе бүктесіп кетуін болдыртпайтындей салып алыңыз. Әсіресе розеткада және қоректену блоктың кабел шығысында бұзылған жерлері болған болмағанына назар аударыңыз.
- Осы өнімді түсіріп алмаңыз және итеруден сақтаңыз.

Жұмыс кезіндегі сақтық шаралары

- Өнімді ылғалдан сақтаңыз. Егер желілік кабелі немесе ашасы бұзылып кетті, өнімді қолдануға болмайды.
- Өрқашанда кабель ашасына ұстау керек, кабелінен тартуға болмайды. Кабель ашасын ешқашанда сулы қолдарыңызбен ұстамаңыз.

Тазалау, жүк тасымалдау және сақтау кезіндегі сақтық шаралары

- Тазалау, жүк тасымалдау және сақтау алдында ашасын розеткадан шығарылып алынуы тиіс.
- Құралдың корпусын тазалау үшін жұмсақ, жуатын құралмен дымқыл матамен сүртіңіз. Тазалау шүберектер мен химиялық заттар қолданбаңыз, үстірттің бұзылуы мүмкін. Қосылымдар мен электрикалық / электрондық бөлшектерді ылғалдан сақтаңыз. Оларды тазалауға болмайды.
- Құрылғысың корпусын ашпаңыз, өнімді сіз өзіңіз жөндеуге тырыспаңыз. Жөндеу жұмыстарын жүргізудің қажеті болса, құрылғысты сатқан сауда мекемесімен хабарласыңыз.

Қорапша ішіндегі бөлшектер

Мульти-қуат беру құрылғысы.....	1
Қоректену блогы	1
Өртүрлі құрылғыс түрлеріне арналған USB зарядтау кабелі.....	3

Сіздің мульти-қуат беру құрылғысын шолу

- Ⓐ Қоректену блогы
- Ⓑ Қоректену блогына арналған электр қуатқа қосу (артта, сол жақта)
- Ⓒ Құрылғыларының астына қойылатын панель (қайырмалы)
- Ⓓ Планшет компьютерлеріне арналған ұстағышы
- Ⓔ USB зарядтау порттар
- Ⓕ Кабель катушкалар



Осы құрылғысы 2002/96/EC Еуропалық директивасына және осы директивасын қабылдайтын ұлттық заңдарына сәйкес келеді.

Техникалық мағлұматтар

Зарядтау орындарының саны	4
Желілік кернеуі (Қоректену блогы)	100–240 В AC
Зарядтау кернеуі	5 В DC
Зарядтау тоғы	3 x 1 А, 1 x 2 А
Көлемі (ені x тереңдігі x биіктігі),	240 мм x 217 мм x 80 мм
Нетто салмағы	0,55 кг
Корпусының материалы	АБС-сополимер
Кепілдеме	3 жыл шығарушысының кепілдемесі

Техникалық өзгерістер пайда болып қалуы мүмкін.



Pro Vaši bezpečnost

Řádné používání zařízení v souladu s jeho určením

Multifunkční nabíječka byla vyvinuta pro nabíjení chytrých telefonů, tabletů a dalších zařízení, která lze nabíjet přes USB rozhraní. Používejte ji jen k uvedenému účelu a jen způsobem uvedeným v tomto návodu k použití. Kromě toho se seznamte s informacemi výrobce a s instrukcemi pro používání a řiďte se jimi.

Možné nesprávné použití

Multifunkční nabíječku nelze používat jako USB hub (USB rozbočovač). Neumožňuje totiž přenášet data mezi jednotlivými USB přípojkami.

Bezpečnostní opatření při zapojování

- Produkt je určen pro použití v uzavřených místnostech. Nepoužívejte jej venku.
- Umístěte jej poblíž snadno přístupné elektrické zásuvky. Nabíječku musí být možné kdykoliv v případě potřeby odpojit od napájení.
- Síťový kabel umístěte tak, aby nebyl vystaven tahu, aby nebyl nikde přiskřípnutý a aby o něj nemohl nikdo klopytnout. Důležité je chránit před poškozením především síťovou vidlici a kabel na výstupu ze zdroje.
- Nabíječku nevystavujte nárazům, např. pádem na zem apod.

Bezpečnostní opatření za provozu

- Chraňte nabíječku před vlhkostí a nepoužívejte ji, pokud jsou síťový kabel nebo vidlice poškozené.
- Při vytahování ze zásuvky držte v ruce vidlici a netahejte za kabel. Zástrčky se nikdy nedotýkejte mokřýma rukama.

Bezpečnostní opatření při čištění, dopravě a skladování

- Před přepravou, čištěním a uložením vytáhněte zástrčku ze sítě.
- Při čištění krytu použijte měkký navlhčený hadřík s kapkou saponátu. Nepoužívejte čisticí hadry nebo chemikálie, protože by mohly povrch poškodit. Chraňte přípojky a elektrické / elektronické části před vlhkostí. Tyto části se nesmí čistit.
- Nepokoušejte se nabíječku demontovat a svépomocí opravovat. Případnou opravou pověřte svého prodejce.

Rozsah dodávky

Multifunkční nabíječka	1
Zdroj	1
Nabíjecí USB kabel pro různé typy zařízení	3

Multifunkční nabíječka – schematické zobrazení

- Ⓐ zdroj
- Ⓑ konektor pro připojení síťového zdroje (vzadu vlevo)
- Ⓒ plocha pro uložení přístroje (výklopná)
- Ⓓ držák pro tablety
- Ⓔ nabíjecí USB přípojky
- Ⓕ kabelové cívky



Na tento produkt se vztahují nařízení evropské směrnice 2002/96/EC a národní legislativy k provádění této směrnice.

Technické údaje

Počet nabíjecích míst	4
Napětí sítě (síťový zdroj)	100 – 240 V AC
Nabíjecí napětí	5 V DC
Nabíjecí proud	3 x 1 A, 1 x 2 A
Rozměry (Š x H x V)	240 mm x 217 mm x 80 mm
Čistá hmotnost	0,55 kg
Materiál	ABS
Záruka	3 roky od výrobce

Technické změny vyhrazeny.



Pre Vašu bezpečnosť

Používanie zodpovedajúce určeniu

Multifunkčná nabíjačka bola vyvinutá na to, aby sa dali nabíjať smartfóny, tablety a ostatné prístroje, ktoré sa dajú nabíjať prostredníctvom USB-rozhrania. Používajte ju len na tento účel a tak, ako je to popísané v tomto návode na používanie. Dodržiavajte okrem toho údaje výrobcu a pokyny na obsluhu jednotlivých prístrojov.

Predvídateľné chybné použitie

Multifunkčná nabíjačka sa nemôže používať ako USB-rozdeľovač. Neumožňuje žiaden prenos dát medzi jednotlivými USB-prípojkami.

Bezpečnostné opatrenia pri postavení

- Výrobok bol vyvinutý na používanie v uzatvorených miestnostiach. Nepoužívajte vonku.
- Produkt postavte v blízkosti ľahko dostupnej zásuvky. Zabezpečte, aby sa dal výrobok kedykoľvek odpojiť od siete.
- Sieťový kábel položte tak, aby sa nenaťahoval, nebol pomliaždený alebo zalomený a tak, aby sa o neho nemohol nikto potknúť. Dbajte hlavne na to, aby na zástrčku a na výstupe sieťového kábla sieťovej časti nevznikli žiadne poškodenia.
- Zabráňte tomu, aby výrobok spadol a nevystavujte ho nárazom.

Bezpečnostné opatrenia počas prevádzky

- Výrobok chráňte pred vlhkosťou a nepoužívajte ho, ak je poškodený sieťový kábel alebo zástrčka.
- Chytajte vždy za zástrčku a neťahajte nikdy za kábel. Zástrčky sa nikdy nedotýkajte vlhkými rukami.

Bezpečnostné opatrenia pri čistení, transporte a skladovaní

- Pred transportom, čistením a skladovaním vyťahnite zástrčku zo siete.
- Na čistenie skrine používajte mäkkú, vlhkú handru a trochu čistiaceho prostriedku. Nepoužívajte žiadne čistiace handry alebo chemikálie, pretože tieto by mohli poškodiť povrch. Nedovoľte, aby sa prípojky a elektrické/elektronické konštrukčné časti dostali do kontaktu s vlhkosťou. Tieto sa nesmú čistiť.
- Neotvárajte skriňu a nepokúšajte sa výrobok sami opravovať. Obráťte sa na predajcu, ak je potrebná oprava.

Rozsah dodávky

Multifunkčná nabíjačka	1
Sieťová časť	1
Nabíjací USB-kábel pre rôzne typy prístrojov	3

Vaša multifunkčná nabíjačka – prehľad

- A** Sieťová časť
- B** Prípojka siete pre sieťovú časť (vzadu vľavo)
- C** Obal na prístroj (vyklápaceľný)
- D** Držiak pre tablet
- E** Nabíjacie prípojky USB
- F** Káblové cievky



Tento produkt podlieha európskej smernici 2002/96/EC, ako aj národným zákonom na realizáciu tejto smernice.

Technické údaje

Počet miest dobíjania	4
Napätie siete (sieťová časť)	100–240 V AC
Nabíjacie napätie	5 V DC
Nabíjací prúd	3 x 1 A, 1 x 2 A
Rozmery (Š x H x V),	240 mm x 217 mm x 80 mm
Hmotnosť netto	0,55 kg
Materiál skrine	ABS
Záruka	3 roky záruka výrobcu

Technické zmeny vyhradené.



Az Ön biztonsága érdekében

Rendeltetészerű használat

Az univerzális asztali töltő okostelefonok, tabletek és egyéb USB-interfészen keresztül feltölthető készülékek feltöltéséhez került kifejlesztésre. A töltőt csakis ezen célra és a használati utasításban leírtaknak megfelelően alkalmazza. Emellett vegye figyelembe a gyártó által az egyes készülékekhez megadott adatokat és kezelési útmutatást.

Előrelátható helytelen alkalmazás

Az univerzális asztali töltő nem alkalmazható USB-hubként (USB-elosztóként). Az egyes USB-csatlakozások között nem tesz lehetővé adatátvitelt.

Óvintézkedések a készülék felállításakor

- A terméket zárt térben történő alkalmazásra fejlesztettük ki. A szabadban ne alkalmazza a készüléket!
- A terméket könnyen hozzáférhető konnektor közelében állítsa fel. Biztosítsa, hogy a terméket bármikor teljesen le lehessen választani a villamos hálózatról.
- A hálózati kábelt úgy helyezze el, hogy az ne nyúljon meg, ne szoruljon be, ne törjön meg, és hogy ne botolhasson el benne senki. Különösen ügyeljen arra, hogy a hálózati csatlakozón és a hálózati rész kábelének kimeneténél ne léphessen fel károsodás.
- A terméket ne ejtse le és ne tegye ki ütésnek.

Óvintézkedések üzemeltetés közben

- A termék nedvességtől védendő és nem alkalmazható, ha a hálózati kábelen vagy a hálózati csatlakozón károsodás lépett fel.
- Mindig a hálózati csatlakozót fogja meg és soha ne a kábelt. A hálózati csatlakozót soha ne érintse meg nedves kézzel.

Óvintézkedések tisztításakor, szállításakor és tárolásakor

- A szállítás, tisztítás és elraktározás előtt húzza ki a hálózati csatlakozót.
- A tok tisztításakor puha, nedves törölt és kevés mosogatószer használjon. Na használjon tisztítókendőt vagy vegyszereket, mert ezek károsíthatják a felületet. A csatlakozási helyeket és az elektromos/villamos alkatrészeket ne tegye ki nedvességnek. Ezeket nem szabad tisztítani.
- A tokot ne nyissa fel és ne próbálja meg saját maga megjavítani a terméket. Ha javítás szükséges, forduljon a készüléket árusító kereskedőhöz.

A szállítmány tartalma

Univerzális asztali töltő	1
Hálózati rész	1
USB-töltőkábel különböző típusú készülékekhez	3

Áttekintés az univerzális asztali töltőről

- Ⓐ Hálózati rész
- Ⓑ A hálózati rész villamos csatlakozása (háttal balra)
- Ⓒ Készülékrekesz (felhajtható)
- Ⓓ Tartó tabletekhez
- Ⓔ USB-töltőcsatlakozások
- Ⓕ Kábeltekercsek



Erre a termékre a 2002/96/EK európai irányelv és ezen irányelv nemzeti kivitelezését szabályozó törvények érvényesek.

Műszaki adatok

Töltőhelyek száma	4
Hálózati feszültség (hálózati rész)	100–240 V AC
Töltőfeszültség	5 V DC
Töltőáram	3 x 1 A, 1 x 2 A
Méret (sz x mé x ma)	240 mm x 217 mm x 80 mm
Nettó tömeg	0,55 kg
Tok alapanyaga	ABS
Garancia	3 év gyártói garancia

A műszaki változtatások jogát fenntartjuk.



Pentru siguranța dumneavoastră

Utilizare conformă destinației

Încărcătorul multifuncțional a fost proiectat pentru a fi utilizat la încărcarea aparatelor smartphone, a tablet PC-urilor și a altor aparate care dispun de o interfață USB pentru încărcare. Folosiți-l numai în acest scop și conform descrierii din aceste instrucțiuni de utilizare. De asemenea, trebuie respectate indicațiile producătorului aparatului și instrucțiunile de operare corespunzătoare fiecărui aparat în parte.

Utilizare necorespunzătoare previzibilă

Încărcătorul multifuncțional nu poate fi utilizat ca un hub USB (USB cu mai multe porturi). El nu permite transferul de date între porturile USB individuale.

Măsurile de precauție la amplasarea stației

- Produsul este destinat utilizării în interiorul unor spații închise. Nu-l utilizați la exterior, în aer liber.
- Amplasați încărcătorul multifuncțional în apropierea unei prize ușor accesibile. Asigurați-vă că puteți întrerupe în orice moment și complet alimentarea cu curent a aparatului.
- Așezați cablul de racordare la rețea astfel încât să nu poată fi răsucit, strivit sau flambat și în așa fel încât să nu se poată împiedica nimeni de el. Aveți în vedere în special să nu poată fi deteriorat ștecărul și ieșirea cablului de racordare la rețea.
- Aveți grijă ca produsul să nu cadă pe jos și nu-l expuneți unor șocuri mecanice.

Măsurile de precauție în timpul funcționării

- Feriți produsul de umezeală și nu-l utilizați în cazul în care cablul de racordare la rețea sau ștecărul sunt deteriorate.
- La deconectare, apucați și trageți întotdeauna de ștecăr și nu de cablu. Nu atingeți niciodată ștecărul cu mâinile umede.

Măsurile de precauție la curățare, transport și depozitare

- Înainte de transport, curățare și depozitare, trageți ștecărul din priză.
- Pentru curățare, utilizați o cârpă moale, umedă și un pic de detergent pentru vase. Nu utilizați lavete de curățat sau chimicale deoarece acestea pot deteriora suprafața. Se va evita umezirea racordurilor și componentelor electrice/electronice. Curățarea acestora este interzisă.
- Nu deschideți carcasa aparatului și nu încercați să reparați dvs. produsul. Dacă este necesară efectuarea unor reparații, apălați la sprijinul centrului de desfacere.

Conținutul livrării

Încărcătorul multifuncțional	1
Redresor	1
Cablul de încărcare USB pentru diverse tipuri de aparate	3

Vederea de ansamblu a încărcătorului multifuncțional

- Ⓐ Redresor
- Ⓑ Racord de curent pentru redresor (pe stânga, în spate)
- Ⓒ Suport pentru aparate (rabatabil)
- Ⓓ Suport pentru tablet PC-uri
- Ⓔ Racorduri USB pentru încărcare
- Ⓕ Tambur de rulare pentru cabluri



Acest aparat cade sub incidența Directivei europene 2002/96/CE precum și a legislației naționale privind aplicarea acestei directive.

Date tehnice

Porturi de încărcare	4
Tensiunea de alimentare (a redresorului)	100–240 V CA
Tensiunea de încărcare	5 V CC
Curentul de încărcare	3 x 1 A, 1 x 2 A
Dimensiuni (lungime x lățime x înălțime)	240 mm x 217 mm x 80 mm
Masa netă	0,55 kg
Materialul carcasei	ABS
Garanție	3 ani garanție de producător

Ne rezervăm dreptul de a efectua modificări tehnice.



Για την ασφάλειά σας

Προοριζόμενη χρήση

Ο πολυ-φορτιστής κατασκευάστηκε, για να καταστήσει δυνατή την φόρτιση των Smartphones, Tablet-Computer και άλλων συσκευών, οι οποίες φορτίζονται μέσω διασύνδεσης USB. Να τον χρησιμοποιείτε μόνο για τον σκοπό αυτό και όπως περιγράφεται στις οδηγίες χρήσης. Προσέξτε επίσης τις ενδείξεις του παραγωγού και τις οδηγίες χρήσης των μεμονωμένων συσκευών.

Προβλέπιμη λανθασμένη χρήση

Ο πολυ-φορτιστής δεν επιτρέπεται να χρησιμοποιείται ως USB-κόμβος (USB-διανομέας). Δεν καθιστά δυνατή την μεταφορά δεδομένων μεταξύ των μεμονωμένων συνδέσεων USB.

Προστατευτικά μέτρα κατά την τοποθέτηση

- Το προϊόν είναι κατασκευασμένο για χρήση σε κλειστούς χώρους. Μην το χρησιμοποιείτε σε υπαίθριους χώρους.
- Τοποθετήστε το προϊόν κοντά σε μια εύκολα προσβάσιμη πρίζα. Κα επιβεβαιωθείτε πως το προϊόν μπορεί κάθε στιγμή να διαχωριστεί από το ηλεκτρικό δίκτυο.
- Τοποθετήστε το καλώδιο τροφοδοσίας έτσι, ώστε να μην είναι τεντωμένο, διπλωμένο ή στριμωγμένο και ώστε να μην μπορεί να σκοντάψει κάποιος περνώνας. Ιδιαίτερα προσέξτε, ώστε να μην προκύψουν βλάβες στο βύσμα και στην στην έξοδο του καλωδίου τροφοδοσίας.
- Μην αφήσετε το προϊόν να πέσει στο έδαφος ή να υποστεί κτυπήματα.

Προστατευτικά μέτρα κατά την διάρκεια της λειτουργίας

- Προστατέψτε το προϊόν από υγρασία και μην το χρησιμοποιείτε, εάν το καλώδιο τροφοδοσίας ή το βύσμα φέρουν κάποια βλάβη.
- Για να το βγάλετε από την πρίζα, τραβήξτε το βύσμα και όχι το καλώδιο. Μην αγγίζετε ποτέ το βύσμα με υγρά χέρια.

Προστατευτικά μέτρα κατά τον καθαρισμό, την μεταφορά και την εναποθήκευση

- Πριν την μεταφορά, τον καθαρισμό και την εναποθήκευση βγάλτε το βύσμα από την πρίζα.
- Για τον καθαρισμό του περιβλήματος χρησιμοποιήστε ένα μαλακό, υγρό πανάκι και ελάχιστο υγρό πιάτων. Μην χρησιμοποιείτε μαντηλάκια καθαρισμού ή άλλα χημικά μέσα, γιατί μπορεί να προκαλέσουν βλάβη στην επιφάνεια. Αποφεύγετε την υγρασία στις συνδέσεις και τα ηλεκτρικά/ηλεκτρονικά δομικά στοιχεία. Αυτά δεν επιτρέπεται να καθαρίζονται.
- Μην ανοίγετε το περίβλημα και μην προσπαθείτε να επιδιορθώσετε το προϊόν εσείς ο ίδιος. Απευθυνθείτε στον έμπορό σας, εφόσον χρειαστεί κάποια επιδιόρθωση.

Περιεχόμενο συσκευασίας

Πολυ-φορτιστής	1
Τροφοδοτικό	1
USB-καλώδιο φόρτισης για διαφορετικούς τύπους συσκευών	3

Ο πολυ-φορτιστής συνοπτικά

- Ⓐ Τροφοδοτικό
- Ⓑ Σύνδεση ρεύματος για τροφοδοτικό (πίσω αριστερά)
- Ⓒ Χώρος τοποθέτησης συσκευών (πτυσσόμενος)
- Ⓓ Στήριγμα για Tablet-Computer
- Ⓔ USB-συνδέσεις φόρτισης
- Ⓕ Περιελίξεις καλωδίων



Το προϊόν αυτό υπόκειται στην Ευρωπαϊκή Οδηγία 2002/96/EC καθώς και στην εθνική νομοθεσία για την εφαρμογή αυτής της οδηγίας.

Τεχνικά στοιχεία

Αριθμός θέσεων φόρτισης	4
Τάση δικτύου (τροφοδοτικό)	100–240 V AC
Ηλεκτρική τάση φόρτισης	5 V DC
Ρεύμα φόρτισης	3 x 1 A, 1 x 2 A
Διαστάσεις (Πλ x Β x Υψ),	240 mm x 217 mm x 80 mm
Καθαρό βάρος	0,55 kg
Υλικό περιβλήματος	ABS
Εγγύηση	3 χρόνια εγγύηση κατασκευαστή

Με την επιφύλαξη τεχνικών τροποποιήσεων



⚠️ Kendi güvenliğiniz için

Tasarım amacına uygun kullanım

Multi-şarj aleti , akıllı telefonları, tablet bilgisayarları ve USB arayüzü üzerinden şarj edilebilir diğer cihazları şarj etmek amacıyla tasarlanmıştır. Aleti sadece bu amaçla ve kullanım kılavuzunda tarif edildiği şekilde kullanın. Ayrıca, her bir cihaza ait üretici bilgilerini ve kullanım uyarılarını da dikkate alın.

Tahmin edilebilir hatalı kullanım

Multi-şarj aleti , USB göbeği (USB dağıtım kutusu) olarak kullanılmaz. Alet, USB bağlantıları arasında veri aktarımına olanak sağlamaz.

Kurulum esnasında dikkat edilecek hususlar

- Ürün kapalı mekânlarda kullanılmak için tasarlanmıştır. Dış mekânlarda kullanmayın.
- Ürünü ulaşımı kolay bir prizden yakınlarına kurun. Ürünün elektrik bağlantısının her zaman için kolaylıkla kesilebilir olmasını sağlayın.
- Elektrik kablосunu gerilmeyecek, ezilmeyecek veya bükülmeyecek ve insanların ayağına dolaşmayacak şekilde yerleştirin. Özellikle fişte ve elektrik kablосunun güç kaynağından çıktığı yerde herhangi bir hasarın oluşmamasına dikkat edin.
- Ürünü yere düşürmeyin veya darbelere maruz bırakmayın.

Kullanım esnasında dikkat edilecek hususlar

- Ürünü neme karşı koruyun ve elektrik kablosu ya da fişi hasarlı olduğu durumlarda kullanmayın.
- Daima fişten tutun ve kabloyu çekmeyin. Islak elle elektrik fişine kesinlikle dokunmayın.

Temizleme, taşıma ve depolamada dikkat edilecek hususlar

- Taşıma, temizleme ve saklamak amacıyla kaldırmadan önce elektrik fişini çekin.
- Gövdeyi temizlemek için yumuşak, nemli bir bez ve az miktarda bulaşık deterjanı kullanın. Yüzeze zarar verebilecekleri için temizlik bezleri ya da kimyasallar kullanmayın. Bağlantılardan ve elektrikli/elektronik modüllerden nemi uzak tutun. Bunların temizlenmeleri yasaktır.
- Aletin gövdesini açmayın ve ürünü kendiniz tamir etmeye kalkışmayın. Onarım gerektiğinde satış noktanıza başvurun.

Teslimat kapsamı

Multi-şarj aleti	1
Güç kaynağı	1
Farklı cihaz tipleri için USB şarj kablosu	3

Multi-şarj aletinize genel bakış

- Ⓐ Güç kaynağı
- Ⓑ Güç kaynağı için elektrik bağlantısı (sol arkada)
- Ⓒ Alet tablası (katlanabilir)
- Ⓓ Tablet bilgisayar için tutucu
- Ⓔ USB şarj bağlantıları
- Ⓕ Kablo makaraları



Bu ürün, 2002/96/AB sayılı Avrupa direktifine ve bu direktifin hayata geçirilmesine yönelik ulusal yasalara tabidir.

Teknik veriler

Şarj yeri sayısı	4
Şebeke gerilimi (güç kaynağı)	100–240 V AC
Şarj gerilimi	5 V DC
Şarj akımı	3 x 1 A, 1 x 2 A
Ebatlar (G x D x Y),	240 mm x 217 mm x 80 mm
Net ağırlık	0,55 kg
Gövde malzemesi	ABS
Garanti	3 yıl üretici garantisi

Teknik değişiklik yapma hakkı saklıdır.



