

KTC-90  
KTC-100  
KTC-N100  
KTC-P32  
KTC-P100

me

BEDIENUNGSANLEITUNG  
OPERATING INSTRUCTIONS  
MODE D'EMPLOI  
GEBRUIKSAANWIJZING

VERSION 18-05-2015

CE

"Hiermit erklärt die m-e GmbH modern electronics, dass sich das Gerät (KTC-90, KTC-100, KTC-N100) in Übereinstimmung mit den grundlegenden Anforderungen und den übrigen einschlägigen Bestimmungen der Richtlinie 1995/5/EG befindet." KONFORMITÄTSEKLÄRUNG kann unter folgender Adresse gefunden werden:  
<http://www.m-e.de/download/ce/ktc-ce.pdf>

M-E GMBH  
MODERN-ELECTRONICS  
AN DEN KOLONATEN 37  
D-26160 BAD ZWISCHENAHN  
GERMANY  
WWW.M-E.DE

CE

RoHS  
conform  
interseroh

DEUTSCH

**Edelstahl-Klingeltaster KTC-Serie**

Vielen Dank für den Kauf des Edelstahl-Klingeltasters mit LED-Leuchtring. Sie haben einen hochwertigen Klingeltaster mit Edelstahl-Platte gekauft. Diese Edelstahl-Platte wird aufwändig per Hand gefertigt und besitzt dadurch individuelle Merkmale, die als ein Zeichen von Qualität anzusehen sind.

**PFLEGEHINWEISE EDELSTAHL**

Die Edelstahl-Oberfläche kann nach dem Auspacken fleckig sein. Ursache hierfür ist eine leichte Vorbehandlung der Oberfläche. Mit einem Tuch kann dies leicht beseitigt werden. Bitte säubern Sie Edelstahl-Oberflächen nie mit handelsüblichen Reinigungsmitteln, da diese zu stark sind. Bitte nur mit Edelstahleinigungs- bzw. Pflegespray säubern. Sollten Sie dieses nicht zur Hand haben, bitte nur klares Wasser verwenden. Gebürstete Oberflächen sollten immer in Strichrichtung gesäubert werden, nie kreisförmige Bewegungen durchführen. Dadurch werden Kratzer vermieden. Wird dieser Pflegetipp nicht beachtet, kann es zu Verfärbungen bzw. im schlimmsten Fall zu Rostschäden kommen.

**ALLGEMEIN**

Am Klingeltaster können nahezu alle handelsüblichen Türklingeln sowie Tür-Gongs angeschlossen werden. Die Beleuchtung am Taster ist in sparsamer LED-Technik ausgelegt und hat lediglich einen Verbrauch von 0,5W. Für die Beleuchtung und den Klingeltaster wird nur eine 8-24V Spannungsversorgung (Klingeltransformator) benötigt. Solch ein Klingeltransformator ist in den meisten Haushalten bereits vorhanden und kann problemlos verwendet werden. Es können sowohl Gleichspannungsnetzteile wie auch Wechselspannungstransformatoren genutzt werden.

**MONTAGE**

**Die Montage sollte von einem Fachmann durchgeführt werden.**

Die Edelstahl-Klingeltaster zeichnen sich auch durch eine einfache Montage aus. Diese erfolgt mittels rückseitig angeschweißter Gewindebolzen, welche in passende Dübel eingepresst werden. Der Hauptvorteil dieser Befestigung ist die Unsichtbarkeit von der Frontseite aus. Die Gewindebolzen verhalten sich wie Widerhaken und eine Demontage ist nur mit hoher Zugkraft möglich. Die Bohrungen anhand der mitgelieferten Bohrschablone ins Mauerwerk einbringen. Für die Spannungsversorgung des Leuchttasters reicht in den meisten Fällen der hauseigene Klingeltrafo (8-24 Volt) aus. Es müssen also keine weiteren oder neuen Leitungen verlegt werden.

**Achtung! Lebensgefahr!**  
**Schließen Sie niemals direkt Netzspannung 230V AC an den Klingeltaster an!**

**Bei der Montage gehen Sie bitte wie folgt vor:**

- Suchen Sie sich eine geeignete Stelle für den Klingeltaster aus.
- Achten Sie darauf, dass die Kabel sich hinter der Frontplatte befinden.
- Bohrlöcher mit der mitgelieferten Bohrschablone anzeichnen.
- Bohren und/oder Stemmen des Lochs für das Taster-Element, D = 25mm.
- Bohren der zwei Befestigungslöcher, D = 8,0mm, Bohrtiefe 45mm.
- Bohrlöcher ausblasen (z.B. Luftpumpe, Staubsauger).
- Die mitgelieferten Dübel **bündig** in die Bohrlöcher stecken.
- Silikonfülle über das Kabel ziehen.
- Anschlusskabel je nach Bedarf anschließen, siehe Skizze A - C.
- Silikonfülle über das Taster-Element stülpen und Funktionsprüfung durchführen
- Klingeltaster in die Dübel drücken.

**Tip:** Sollte sich z. B. durch ungenaues Bohren die Klingelplatte nur schwer eindrücken lassen, dann können die Dübel mit einem Metallbohrer D = 6 mm aufgebohrt werden.

**Achtung! Nicht mit harten Gegenständen auf die Oberfläche schlagen!**

- Fertig! Der Klingeltaster ist einsatzbereit.

**ZEICHNUNG/ANSCHLÜSSE**

- 1 = Anschlussklemmen 1 und 2 Klingeltaste (Schließer NO - Normally Open), Standard-Anschluss
- 2 = Anschlussklemmen 2 und 3: Klingeltaste (Öffner NC - Normally Closed), wird standardmäßig nicht benötigt
- 3 = Anschlussklemmen 5 und 6: Anschluss LED Leuchtring

- I = Klingel 1
- IV = Klingeltransformator

- A = Anschlussschema bei elektronischer Klingel
- B = Anschlussschema bei batteriebetriebener Klingel
- C = Anschlussschema bei elektro-mechanischer Klingel

**TECHNISCHE DATEN**

Netzspannung 8-24 V AC DC  
Schaltleistung: max. 24 V / 1 A  
Schutzklasse IP 65 (Taster-Element)

**Keine eigenen Reparaturversuche durchführen!**

**SICHERHEITSHINWEISE**

Bei Schäden, die durch Nichtbeachten dieser Bedienungsanleitung verursacht werden, erlischt der Garantieanspruch. Für Folgeschäden übernehmen wir keine Haftung!

Bei Sach- oder Personenschäden, die durch unsachgemäße Handhabung oder Nichtbeachten der Sicherheitshinweise verursacht werden, übernehmen wir keine Haftung. In solchen Fällen erlischt jeder Garantieanspruch!

Aus Sicherheits- und Zulassungsgründen (CE) ist das eigenmächtige Umbauen und/oder Verändern des Produkts nicht gestattet.

**Zerlegen Sie das Produkt nicht! Es besteht die Gefahr eines lebensgefährlichen elektrischen Schlages!**

Lassen Sie das Verpackungsmaterial nicht achtlos liegen, Plastikfolien/-hüten, Styroporreste etc. könnten für Kinder zu einem gefährlichen Spielzeug werden.

In gewerblichen Einrichtungen sind die Unfallverhütungsvorschriften des Verbandes der gewerblichen Berufsgenossenschaften für elektrische Anlagen und Betriebsmittel zu beachten. Wenden Sie sich an eine Fachkraft, wenn Sie Zweifel über die Arbeitsweise, die Sicherheit oder den Anschluss des Geräts haben.

Gehen Sie vorsichtig mit dem Produkt um - durch Stöße, Schläge oder dem Fall aus bereits geringer Höhe wird es beschädigt.

**2 JAHRE BESCHRÄNKTE GARANTIE**

Es wird für die Dauer von 2 Jahren ab Kaufdatum gewährleistet, dass dieses Produkt frei von Defekten in den Materialien und in der Ausführung ist. Dies trifft nur zu, wenn das Gerät in üblicher Weise benutzt wird und regelmäßig instand gehalten wird. Die Verpflichtungen dieser Garantie werden auf die Reparatur oder den Wiedereinbau irgendeines Teils des Gerätes begrenzt und gelten nur unter der Bedingung, dass keine unbefugten Veränderungen oder versuchte Reparaturen vorgenommen wurden. Ihre gesetzlichen Rechte als Kunde werden in keiner Weise durch diese Garantie beeinträchtigt.

**Bitte beachten Sie!**

Es besteht kein Anspruch auf Garantie in u. a. folgenden Fällen:

- Bedienungsfehler
- Fremdeingriffe/-wirkungen
- Mechanische Beschädigungen
- Feuchtigkeitsschäden
- Kein Garantie-Nachweis (Kaufbeleg)

Bei Schäden, die durch Nichtbeachten dieser Bedienungsanleitung verursacht werden, erlischt der Garantieanspruch. Für Folgeschäden übernehmen wir keine Haftung! Bei Sach- oder Personenschäden, die durch unsachgemäße Handhabung oder Nichtbeachten der Sicherheitshinweise verursacht werden, übernehmen wir keine Haftung. In solchen Fällen erlischt jeder Garantieanspruch!

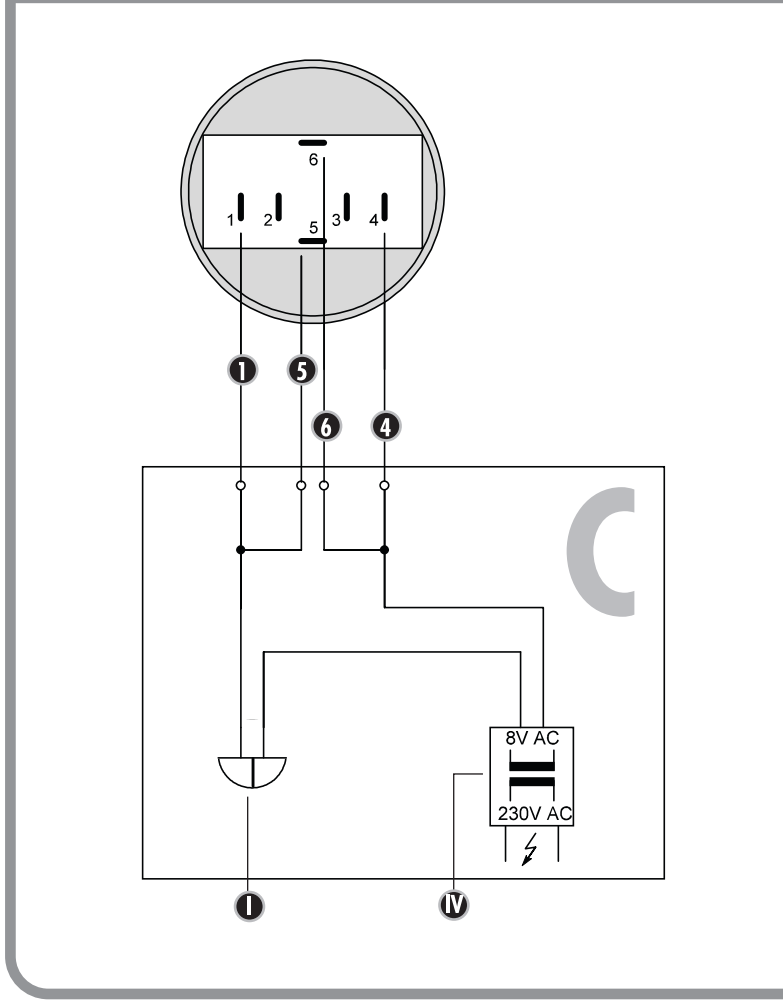
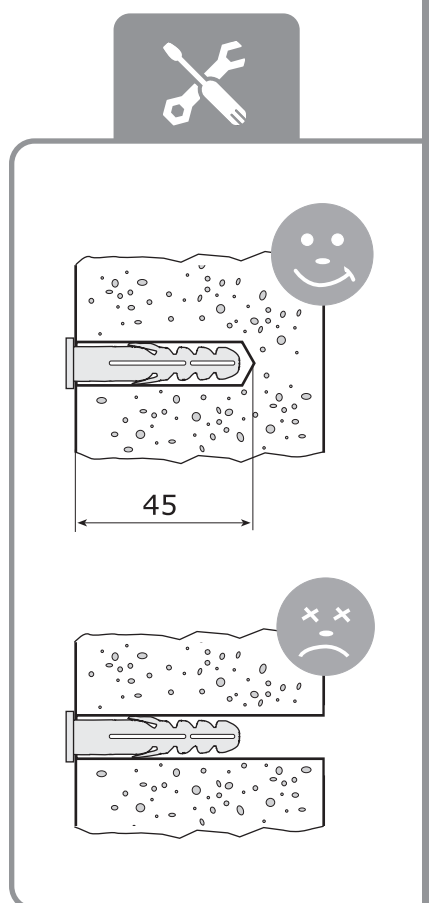
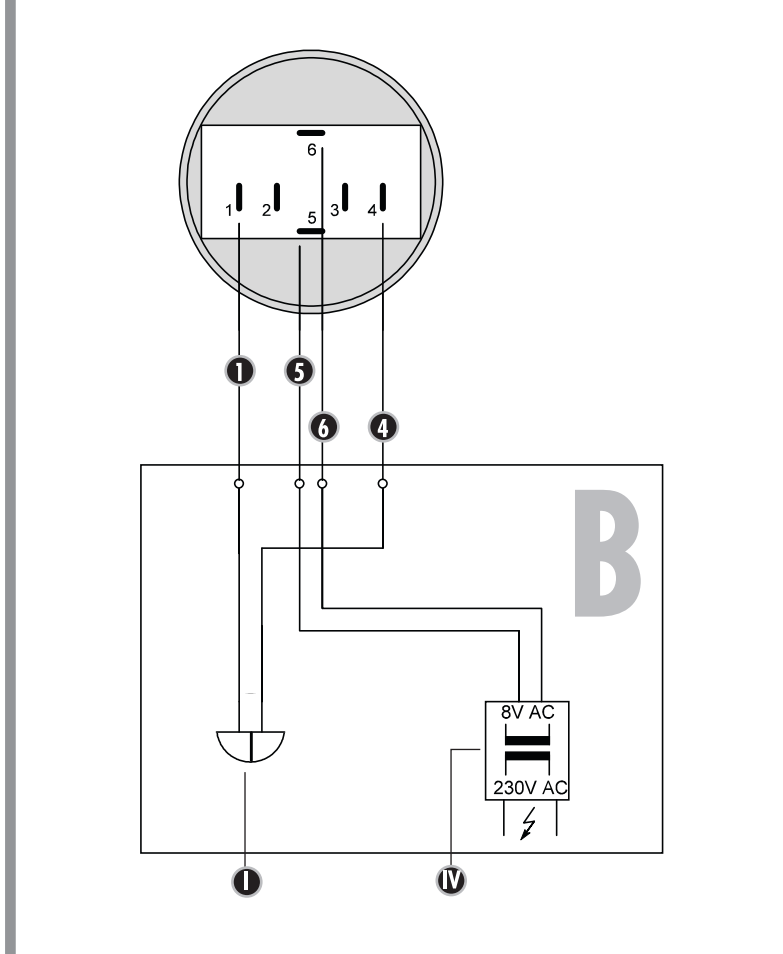
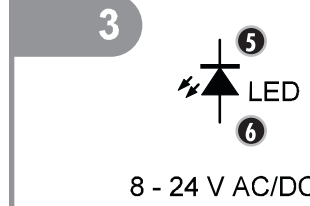
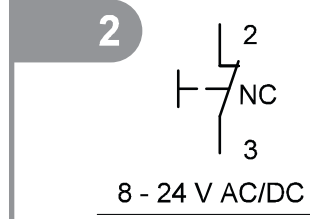
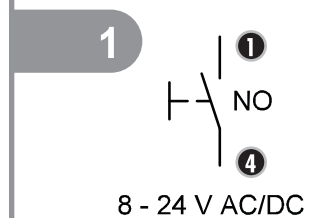
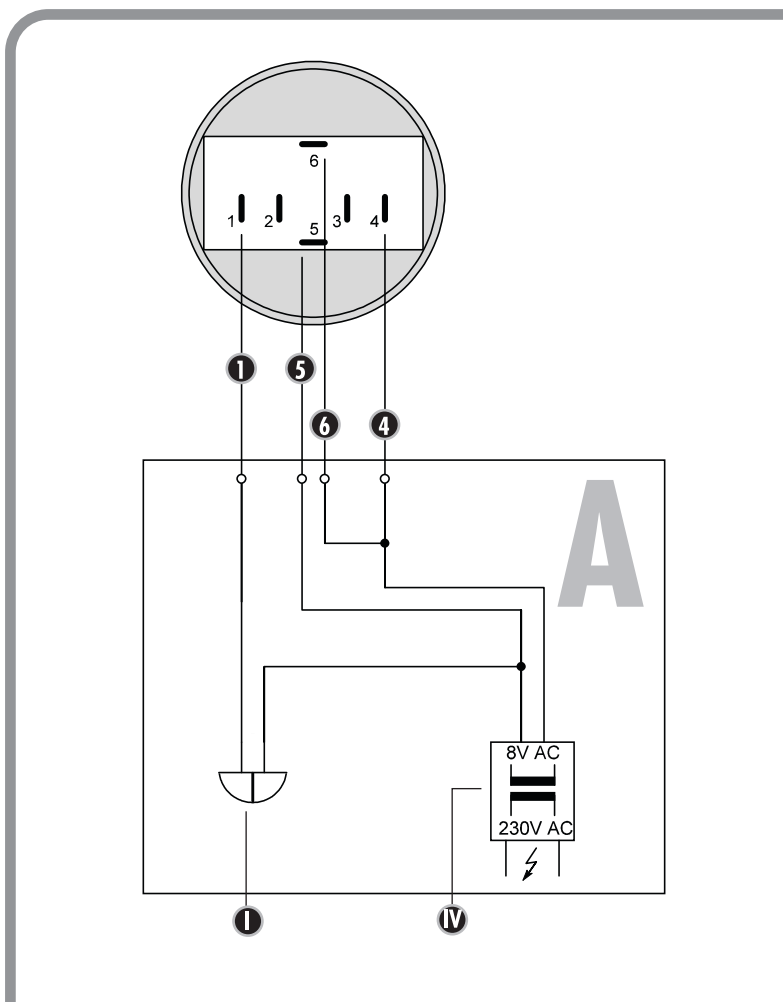
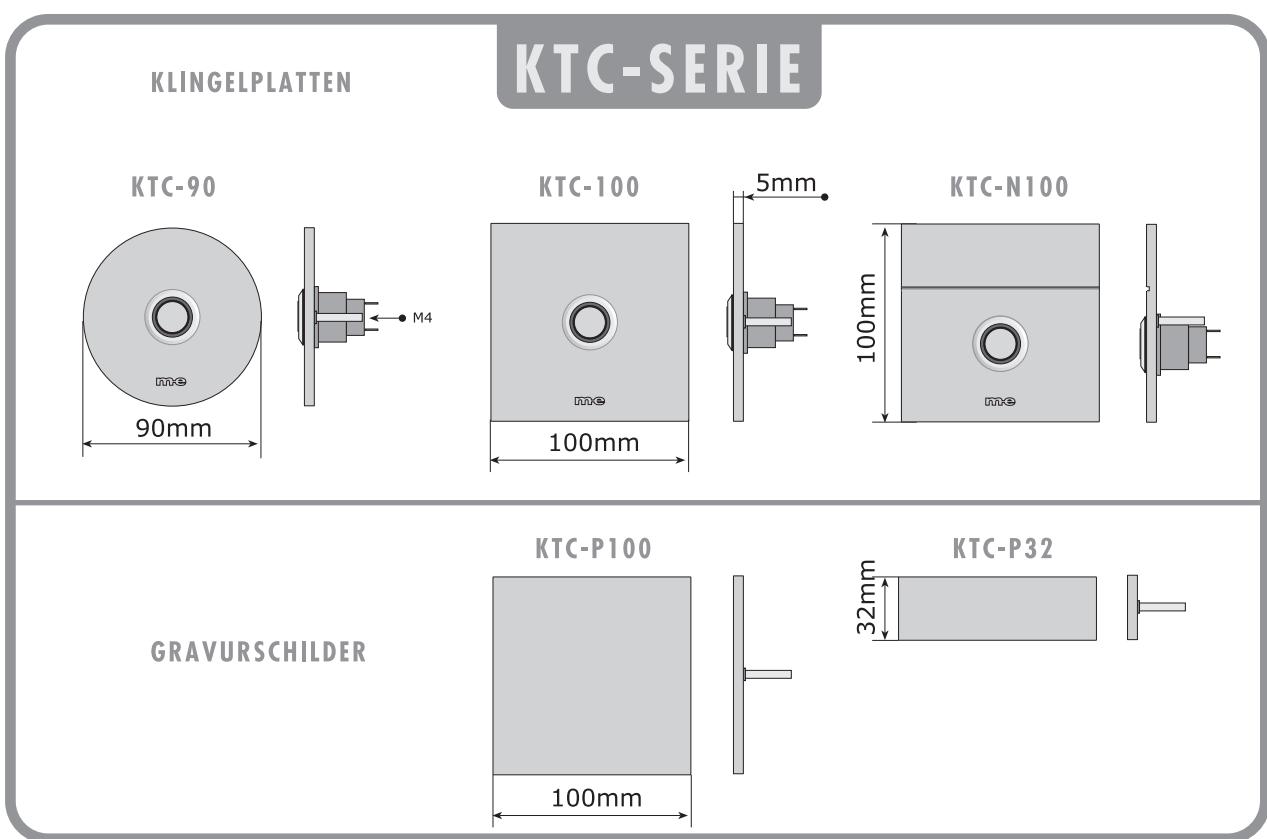
**Haftungsbeschränkung:**

Der Hersteller ist nicht für den Verlust oder die Beschädigung irgendwelcher Art einschließlich der beiläufigen oder Folgeschäden haftbar, die direkt oder indirekt aus der Störung dieses Produktes resultieren.

**DE**

Diese Bedienungsanleitung ist eine Publikation der m-e GmbH modern-electronics, An den Kolonaten 37, 26160 Bad Zwischenahn

Diese Bedienungsanleitung entspricht dem technischen Stand bei Drucklegung. Änderung in Technik und Ausstattung vorbehalten.



### Stainless Steel Bell Push KTC

Thank you for purchasing an **me** Stainless Steel Bell Push with LED illuminated surround You have purchased a high-quality bell push with a stainless steel plate. Each stainless plate is carefully hand-crafted and therefore has features unique to it; these should be seen as a mark of quality in themselves.

### HOW TO CARE FOR STAINLESS STEEL

The stainless steel surface may have areas of tarnish on it once taken out of its packaging. The reason for this is that the surface has received a slight amount of pre-treatment beforehand. This pre-treatment can be easily removed with a cloth. Never clean stainless steel surfaces with commercial cleaning agents, as these are too abrasive. Clean only using stainless steel cleaner or care spray. If none is available, just use clean water. Brushed surfaces should always be cleaned with the grain – never use circular movements. This will prevent scratches. Make sure you follow these tips on care, otherwise discolouration may occur, or even rust damage.

### GENERAL

The bell push can be connected to virtually all standard door bells and chimes. The illumination around the push has been designed using energy-saving LED technology and only draws 0.5 W. The bell push and its illumination only need an 8-24 V power supply (bell transformer). A bell transformer of this type is already present in most homes and there will be no problem in using it. Both DC power supplies and AC voltage transformers can be used.

### INSTALLATION

The **me** stainless steel bell pushes are also easy to install. This is done using the threaded bolts welded onto the rear, which are pressed into matching plugs. The great advantage of this method of attachment is that it cannot be seen from the front. The threaded bolts act like barbed hooks and the bell push can only be removed by pulling hard on it. A couple of holes drilled using the drilling template supplied are all that is needed. In most cases the bell transformer (8-24 V) already installed in your home is completely adequate as power supply. This means that there is no need to route any new cables.

### NB: Risk of fatal injury!

**Never connect the bell push directly to the 230 V mains voltage!**

### When installing, proceed as follows:

- Find a suitable location for the bell push.
- Make sure that the cables are behind the front plate.
- Mark up the drill holes using the drilling template supplied.
- Drill and/or punch the hole for the push element, D = 25 mm.
- Drill the two fixing holes, D = 6.0 mm, hole depth = 45 mm.
- Blow the holes clean (e.g. air pump, vacuum cleaner).
- Insert the plugs that come supplied into the holes, making sure they are **flush** with the wall surface.
- Pull silicon protective sheathing over the cable.
- Connect connection cable as required, see Drawing A - C.
- Pull silicon protective sheathing over the push element.
- Press bell push into the plugs.

**Tip:** If the bell plate is difficult to insert, e.g. due to inaccurate drilling, the plugs can be drilled out with a metal drill bit D = 6 mm.

**Attention: Do not hit the surface with a hard object.**

- Finished! The bell push is ready for use.

#### DRAWING/CONNECTIONS

- = Connection terminals **I** and **IV** bell push (NO make contact), standard connection
- = Connection terminals 2 and 3: bell push (NC break contact), not usually needed
- = Connection terminals **5** and **6**: connection for LED illuminated surround

I = Bell 1
IV = Bell transformer

A = Connection diagram for electronic bell
B = Connection diagram for battery-powered bell
C = Connection diagram for electro-mechanical bell

#### TECHNICAL DATA

Mains voltage 8-24 V AC DC
Switching capacity: max. 24 V /1 A
Protection class IP 65 (push element)

### Do not attempt any repairs yourself.

### SAFETY NOTES

The warranty will be null and void in case of damages arising from violations of these operating instructions. We are not liable for consequential damages!

We accept no liability for material damages or injuries arising from inappropriate use or violation of the safety instructions. In such cases all warranty claims are null and void!

For reasons of safety and licensing (CE), unauthorised conversion and /or modification of the product is prohibited.

### Do not take the product apart! There is a danger of lethal electric shock!

Do not leave packaging material lying about since plastic foils and pockets and polystyrene parts etc. could be lethal toys for children.

In industrial institutions, the accident prevention regulations of the Association of Commercial Professional Associations for electrical installations and equipment must be observed. Please consult a specialist should you have doubts regarding the method of operation, the safety, or the connections of the device.

Handle the product with care – it is sensitive to bumps, knocks or falls even from low heights.

### 2 YEAR LIMITED GUARANTEE

For two years after the date of purchase, the defect-free condition of the product model and its materials is guaranteed. This guarantee is only valid when the device is used as intended and is subject to regular maintenance checks. The scope of this guarantee is limited to the repair or reinstallation of any part of the device, and is only valid if no unauthorised modifications or attempted repairs have been undertaken. Customer statutory rights are not affected by this guarantee.

### Please note!

No claim can be made under guarantee in the following circumstances:

- Operational malfunction
- Unauthorised modifications / actions
- Mechanical damage
- Moisture damage
- No proof of guarantee (purchase receipt)

Claims under warranty will be invalidated in the event of damage caused by non-compliance with the operating instructions. We do not accept any responsibility for consequential damage! No liability will be accepted for material damage or personal injury caused by inappropriate operation or failure to observe the safety instructions. In such cases, the guarantee will be rendered void.

### Liability limitation

The manufacturer is not liable for loss or damage of any kind including incidental or consequential damage which is the direct or indirect result of a fault to this product.

### Bouton de sonnette en acier inoxydable KTC

Nous vous remercions de l’achat du bouton de sonnette **me** en acier inoxydable avec anneau lumineux à DEL. Vous venez d’acheter un bouton de sonnette de grande qualité avec un cache en acier inoxydable. Ce cache en acier inoxydable est réalisé à la main et possède donc des caractéristiques individuelles, qui reflètent sa qualité.

### CONSEILS D’ENTRETIEN POUR L’ACIER INOXYDABLE

La surface en acier inoxydable peut présenter des taches après le déballeage. Ceci est dû à un léger prétraitement de la surface. Les taches peuvent être éliminées facilement avec un chiffon. Ne nettoyez jamais ces surfaces en acier inoxydable avec des détergents du commerce, puisqu’ils sont trop agressifs. Nettoyez-les uniquement avec un aérosol de nettoyage et d’entretien pour acier inoxydable. Si vous ne possédez pas ce type de produit, vous devez utiliser de l’eau claire uniquement. Nettoyez toujours les surfaces brossées dans le sens du brossage. N’effectuez jamais de mouvements circulaires. Cela vous permet d’éviter les rayures. Si vous ne respectez pas cette consigne d’entretien, l’acier peut se décolorer ou au pire développer des traces de corrosion.

### GENERALITÉS

Ce bouton de sonnette permet de brancher presque toutes les sonnettes du commerce ainsi que les carillons de portes. L’éclairage du bouton est réalisé avec des DEL économiques et ne consomme que 0,5 W. Pour l’éclairage et le bouton de sonnette, une alimentation électrique de 8-24 V (transformateur de sonnette) est suffisante. Un tel transformateur de sonnette est déjà disponible dans la plupart des ménages et peut être utilisé sans problèmes. Vous pouvez utiliser un bloc d’alimentation à tension continue, mais aussi un transformateur de tension alternative.

### MONTAGE

Les boutons de sonnettes **me** en acier inoxydable se distinguent par un montage aisé. Le montage s’effectue à l’aide de boulons filetés soudés au dos, qui s’insèrent dans des chevilles appropriées. L’avantage principal de ce type de fixation est le fait qu’elle est matériellement invisible depuis la face avant. Les boulons filetés se comportent comme des crochets et le démontage requiert une grande force de traction. Quelques trous percés à l’aide du gabarit de perçage fourni sont entièrement suffisants. Pour l’alimentation électrique du bouton éclairé, le transformateur de sonnette (8-24 V) déjà disponible est généralement suffisant. La pose de câbles supplémentaires n’est donc pas nécessaire.

### Attention : danger de mort !

**Ne branchez jamais directement la tension de secteur de 230 VCA au bouton de sonnette !**

### Lors du montage, procédez comme suit :

- Trouvez un endroit approprié pour le bouton de sonnette.
- Notez que les câbles se trouvent derrière la plaque frontale.
- Tracez les trous de perçage à l’aide du gabarit de perçage fourni.
- Percez et/ou taillez le trou pour l’élément de bouton, diamètre 25 mm.
- Percez les deux trous de fixation, diamètre 6,0 mm, profondeur du trou 45 mm.
- Soufflez les trous (par ex. avec une pompe à air, un aspirateur).
- Insérez les chevilles fournies dans les trous de sorte qu’elles effleurent à la surface.
- Glissez le manchon en silicone sur le câble.
- Branchez le câble de raccordement en fonction des besoins, voir croquis A - C.
- Glissez le manchon en silicone sur l’élément de bouton.
- Enfoncez le bouton de sonnette dans les chevilles.

**Astuce :** si, par ex. en raison d’un perçage imprécis, la plaque de sonnette était difficile à enfoncer, vous pouvez agrandir les trous des chevilles à l’aide d’une mèche métal de diamètre 6 mm.

**Attention ! Ne frappez pas la surface avec un objet dur !**

- Terminé ! Le bouton de sonnette est opérationnel.

#### CROQUIS

- = bornes de raccordement **I** et **IV** bouton de sonnette (contact à fermeture NO), branchement standard
- = bornes de raccordement 2 et 3 : bouton de sonnette (contact à ouverture NF), n’est généralement pas utilisé
- = bornes de raccordement **5** et **6** branchement de l’anneau lumineux à DEL

I = sonnette 1
IV = transformateur de sonnette

A = schéma de branchement pour une sonnette électronique
B = schéma de branchement pour une sonnette alimentée par une pile
C = schéma de branchement pour une sonnette électromécanique

#### CARACTÉRISTIQUES TECHNIQUES

Tension de réseau 8-24 V CA CC
Puissance de commutation : max. 24 V / 1 A
Indice de protection IP 65 (élément de bouton)

### Ne tentez pas de réparer votre bouton de sonnette !

### CONSIGNES DE SECURITE

Tout dommage résultant d’un non-respect des présentes instructions a pour effet d’annuler la garantie ! Nous déclinons toute responsabilité pour les dommages consécutifs !

De même, le constructeur n’assume aucune responsabilité en cas de dommage matériels ou corporels résultants d’une utilisation de l’appareil non conforme aux spécifications ou d’un non-respect des présentes instructions. De tels cas ont pour effet d’annuler la garantie !

Pour des raisons de sécurité et d’homologation, toute transformation ou modification arbitraire du produit est interdite.

### Ne démontez jamais le produit! Ceci pourrait provoquer un choc électrique mortel !

Ne laissez pas traîner le matériel d’emballage. Les feuilles ou poches plastiques, les éléments polystyrène, etc. peuvent se transformer en jouets dangereux pour les enfants.

Dans les installations industrielles, il convient d’observer les consignes de prévention d’accidents relatives aux installations et moyens d’exploitation, édictées par les syndicats professionnels. En cas de doute concernant le raccordement, le fonctionnement ou la sécurité de l’appareil, veuillez contacter un spécialiste.

Ce produit doit être manipulé avec précaution. Les coups, les chocs ou une chute, même d’une faible hauteur, peuvent l’endommager.

### GARANTIE LIMITEE A 2 ANS

Il est garanti pendant 2 ans à partir de la date d’achat que ce produit ne présente aucun défaut au niveau du matériel et du modèle. Cette garantie est uniquement valide lorsque l’appareil est utilisé de manière conforme, et entretenu régulièrement. La présente garantie se limite à la réparation ou au réassemblage d’une pièce quelconque de l’appareil dans la mesure où aucune modification ou réparations non autorisées n’ont été effectuées. Vos droits légaux en tant que client ne sont en aucun cas influencés par cette garantie.

**Veuillez noter que toute réclamation dans le cadre de la garantie est exclue dans les cas suivants, entre autres**

- Erreur de commande
- Interventions/influences extérieures
- Dégâts mécaniques
- Dégâts provoqués par l’humidité
- Aucune preuve de garantie (bon d’achat)

La garantie s’annule en cas de non-observation du présent mode d’emploi. Nous déclinons toute responsabilité pour tout dommage indirect ! Nous déclinons également toute responsabilité en cas de dommages survenus sur l’appareil ou des personnes suite à une manipulation non-conforme ou la non-observation des consignes de sécurité. La garantie s’annule automatiquement dans ces cas-là !

### Responsabilité limitée

Le fabricant décline toute responsabilité en cas de perte ou de dommages quelconques, y compris les dommages consécutifs ou accessoires qui résultent directement ou indirectement de la défaillance de ce produit.

### GB

This operating instruction is published by me GmbH modern-electronics, An den Kolonaten 37, 26160 Bad Zwischenahn/Germany

The operating instructions reflect the current technical specifications at time of print. We reserve the right to change the technical or physical specifications.

### FR

Cette notice est une publication de la société me GmbH modern-electronics, An den Kolonaten 37, 26160 Bad Zwischenahn/Allemagne.

Cette notice est conforme à la réglementation en vigueur lors de l’impression. Sous réserve de modifications techniques et déquipement.

### Roestvrijstalen bedrukknop KTC

Hartelijk dank voor de aankoop van de **me** roestvrijstalen bedrukknop met LED-verlichting. U heeft een hoogwaardige bedrukknop met roestvrijstalen plaat gekocht. Deze roestvrijstalen plaat is zorgvuldig met de hand gemaakt en heeft daardoor een kwalitatief hoogwaardige uitstraling.

### ONDERHOUD ROESTVRIJ STAAL

Het roestvrijstalen oppervlak kan na het uitpakken vlekken vertonen. Dit wordt veroorzaakt door een bepaalde voorbehandeling van het oppervlak. Eventuele vlekken kunnen eenvoudig met een doek verwijderd worden. Reinig roestvrijstalen oppervlakken nooit met gangbare schoonmaakmiddelen, omdat deze te agressief zijn. Reinig het oppervlak uitsluitend met een speciaal voor roestvrijstalen oppervlakken geschikte spray. Als u een dergelijke spray niet heeft, gebruik dan alleen schoon water. Geborstelde oppervlakken moeten altijd in de slijprichting van het materiaal schoongemaakt worden; maak nooit cirkelvormige bewegingen. Anders kunnen er krassen ontstaan. Als deze aanwezig niet in acht wordt genomen, dan kunnen er verkleuringen ontstaan of kan er in het ergste geval roestvorming optreden.

### ALGEMEN

Op de bedrukknop kunnen nagenoeg alle gangbare deurbellen en deurgongs aangesloten worden. Voor de verlichting van de bedrukknop is gebruikgemaakt van energiezuinige LED-techniek; het verbruik is slechts 0,5 watt. Voor de verlichting en de bedrukknop heeft u slechts één 8-24 volt voeding (beltransformator) nodig. Een dergelijke beltransformator is in de meeste woningen al aanwezig en kan zonder enig probleem gebruikt worden. Er kunnen zowel gelijkspanningadapters als wisselspanningtransformatoren gebruikt worden.

### INSTALLATIE

De **me** roestvrijstalen bedrukknop is eenvoudig te installeren. De bevestiging aan de muur gaat met schroefdraadbouten die aan de achterkant vast aangebracht zijn en die in passende pluggen gedrukt worden. Het grote voordeel van deze manier van bevestigen is, dat er aan de voorkant geen schroeven te zien zijn. De schroefdraadbouten werken als weerhaken. Het demonteren is alleen met grote kracht mogelijk. U hoeft alleen een paar gaten met behulp van de meegeleverde boorsjabloon te boren. Voor de voeding van de verlichte bedrukknop is in de meeste gevallen een in de woning aanwezige beltrafo (8-24 volt) voldoende. U hoeft dus geen extra of nieuwe leidingen aan te leggen.

### Let op: Levensgevaar!

**Sluit nooit de netspanning van 230V AC direct op de bedrukknop aan!**

### Voer de installatie als volgt uit

- Zoek een geschikte plek voor de bedrukknop.
- Let erop, dat de aansluitkabel zich achter de frontplaat bevindt.
- Teken de boorgaten af met de meegeleverde boorsjabloon.
- Maak nu een gat met een diameter van 25 mm voor het drukknoop-element (boren en/of uitbeitelen).
- Boor de twee bevestigingsgaten (D = 6,0 mm), diepte van de boorgaten: 45 mm.
- Verwijder het stof uit de geboorde gaten (bijv. met een luchtpomp of stofzuiger).
- StEEK de meegeleverde pluggen in de boorgaten zonder dat deze uitsteken.
- Schuif de siliconentule over de aansluitkabel.
- Sluit de aansluitkabel aan (afhankelijk van type deurbel, zie tekening A - C).
- Schuif de siliconentule over het drukknoop-element.
- Druk de bedrukknop in de pluggen.

**Tip:** Als de gaten niet nauwkeurig geboord zijn en de schroefdraadbouten slechts met grote moeite in de pluggen kunnen worden gedrukt, boor de pluggen dan op met een metaalboor (diameter 6 mm).

**Let op! Niet met harde voorwerpen op het oppervlak slaan!**

- Klaar! De bedrukknop is klaar voor gebruik.

#### TEKENING

- = Aansluitklemmen **I** en **IV** bedrukknop (sluitcontact NO), standaard aansluiting
- = Aansluitklemmen 2 en 3 : bedrukknop (verbreekcontact NC), wordt normaal niet gebruikt
- = Aansluitklemmen **5** en **6** aansluiting LED-verlichting

I = Deurbel 1
IV = Beltransformator

A = Aansluitschema bij elektronische deurbel
B = Aansluitschema bij op batterijen werkende deurbel
C = Aansluitschema bij elektromechanische deurbel

#### TECHNISCHE GEGEVENS

Netspanning 8-24 V AC DC
Schakelvermogen: max. 24 V /1 A
Beschermingsklasse IP 65 (drukknoop-element)

### Probeer het apparaat niet zelf te repareren!

### VEILIGHEIDSRICHTLIJNEN

Bij schade die door het niet navolgen van deze gebruikershandleiding wordt veroorzaakt, vervalt het recht op garantie. Voor indirecte schade zijn wij niet aansprakelijk!

Voor schade aan zaken of personen die door ongeschikte bediening of niet-opvolgen van de veiligheidsrichtlijnen veroorzaakt wordt, zijn wij niet aansprakelijk. In deze gevallen vervalt elke aanspraak op garantie!

Om veiligheids- en vergunningsredenen (CE) is het niet toegestaan om op eigen houtje het product om te bouwen en/of te veranderen.

### Haal het product niet uit elkaar! Er bestaat gevaar op een levensgevaarlijke elektrische schok!

Laat het verpakkingsmateriaal niet achteloos rondslingeren, plastic folie/ zakken, polystyreen delen enz. kunnen in kindervrienden gevaarlijk speelgoed worden.

In bedrijfsgebouwen moeten de veiligheidsvoorschriften van het verband van bedrijfsvakverenigingen voor elektrische installaties en bedrijfsmiddelen worden gerespecteerd. Wend u tot een vakman als u twijfelt over de werkwijze, de veiligheid of de aansluiting van het toestel.

Ga voorzichtig om met het product - door stoten, slagen of een val van al geringe hoogte wordt het beschadigd.

### 2 JAAR BEPERKTE GARANTIE

Voor de duur van 2 jaar wordt de garantie gegeven, dat dit product vrij is van defecten in het materiaal en in de uitvoering. Dat is alleen van toepassing als het toestel op normale wijze gebruikt wordt en regelmatig wordt onderhouden. De verplichtingen van deze garantie zijn beperkt tot de reparatie of de nieuwe montage van een of ander onderdeel van het toestel en gelden uitsluitend onder de voorwaarde dat er geen onbevoegde wijzigingen of pogingen tot reparatie werden uitgevoerd. Uw wettelijke rechten als klant worden op geen enkele wijze door deze garantie beïnvloed.

**Opgelet!** Er is geen recht op garantie in ondermeer de volgende gevallen

- bedieningsfouten
- ingrepen/invierkingen van buitenaf
- mechanische beschadigingen
- vochtschade
- geen garantiebewijs (aankoopbewijs)

Bij schade die veroorzaakt wordt doordat deze gebruiksaanwijzing niet werd opgevolgd, vervalt alle aanspraak op garantie. Voor vervolgschade zijn wij niet aansprakelijk! Bij materiële of lichamelijke schade die veroorzaakt werd door oncorrect gebruik of doordat de veiligheidsrichtlijnen niet werden opgevolgd, zijn wij niet aansprakelijk. In deze gevallen vervalt elke aanspraak op garantie!

### Aansprakelijkheidsbeperking

De fabrikant is niet aansprakelijk voor het verlies of de beschadiging van om het even welke soort, met inbegrip van bijkomende of vervolgschade, die direct of indirect het resultaat zijn van een fout in het product.

### NL

Deze gebruiksaanwijzing is een publicatie van me GmbH modern-electronics, An den Kolonaten 37, 26160 Bad Zwischenahn/Duitsland

Deze gebruiksaanwijzing voldoet aan de technische eisen bij het ter perse gaan. Wijzigingen in techniek en uitrusting voorbehouden.