

Weller®



WX 1, WX 2, WXD 2, WXA 2

- DE** Originalbetriebsanleitung
- GB** Translation of the original instructions
- ES** Traducción del manual original
- FR** Traduction de la notice originale
- IT** Traduzione delle istruzioni originali
- PT** Tradução do manual original
- NL** Vertaling van de oorspronkelijke gebruiksaanwijzing
- SV** Översättning av bruksanvisning i original
- DK** Oversættelse af den originale brugsanvisning
- FI** Alkuperäisten ohjeiden käännös
- GR** Μετάφραση του πρωτοτύπου των οδηγιών χρήσης
- TR** Orijinal işletme talimatı çevirisi
- CZ** Překlad původního návodu k používání
- PL** Tłumaczeniem instrukcji oryginalnej
- HU** Eredeti használati utasítás fordítása
- SK** Preklad pôvodného návodu na použitie
- SL** Prevod izvirnih navodil
- EE** Algupärase kasutusjuhendi tõlge
- LV** Instrukciju tulkojumam no oriģinālvalodas
- LT** Originalios instrukcijos vertimas
- BG** Превод на оригиналната инструкция
- RO** Traducere a instructiunilor originale
- HR** Prijevod originalnih uputa
- RU** Оригинальное руководство по эксплуатации

DE Lieferumfang
 GB Included in delivery
 ES Piezas suministradas
 FR Fourniture
 IT Dotazione
 PT Fornecimento
 NL Omvang van de levering
 SV Leveransomfattning
 DK Leveringsomfang
 FI Toimitussisältö
 GR Υλικά παράδοσης
 TR Teslimat kapsamı

CZ Rozsah dodávky
 PL Zakres dostawy
 HU Szállítási terjedelem
 SK Rozsah dodávky
 SL Obseg pošiljke
 EE Tarne sisu
 LV Piegādes komplekts
 LT Komplektas
 BG Обем на доставката
 RO Pachetul de livrare
 HR Popratna oprema
 RU Комплект поставки



WX 1



WX 2

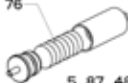


WXD 2



WXA 2

5 87 657 76



5 87 488 52

DE Zubehör
 GB Accessory
 ES Accesorio
 FR Accessoires
 IT Accessorio
 PT Acessório
 NL Toebehoren
 SV Tillbehör
 DK Tilbehør
 FI Lisälaite
 GR Εξαρτήματα
 TR Aksesuar

CZ Příslušenství
 PL Wyposażenie
 HU Tartozék
 SK Príslušenstvo
 SL Oprema
 EE Tarvikud
 LV Piederumi
 LT Priedas
 BG Принадлежности
 RO Accesorii
 HR Pribor
 RU Оснастка

Power Response



WXP 65



WXP 120



WXP 200

Silver Line



WXP 80

Active Tip



WXMP



WXMT

WXD 2



WXDP 120 (Robust)



WXDV 120



- Zero Smog 6V / WFE 4S
- Zero Smog 20T / WFE 20D
- Zero Smog 4V

WFV60A



WXA 2



WXHAP 200



PC T005 87 647 11



WFE/WHP
T005 87 647 12



WX T005 87 647 10



WX HUB
T0058764726



WXS B 200

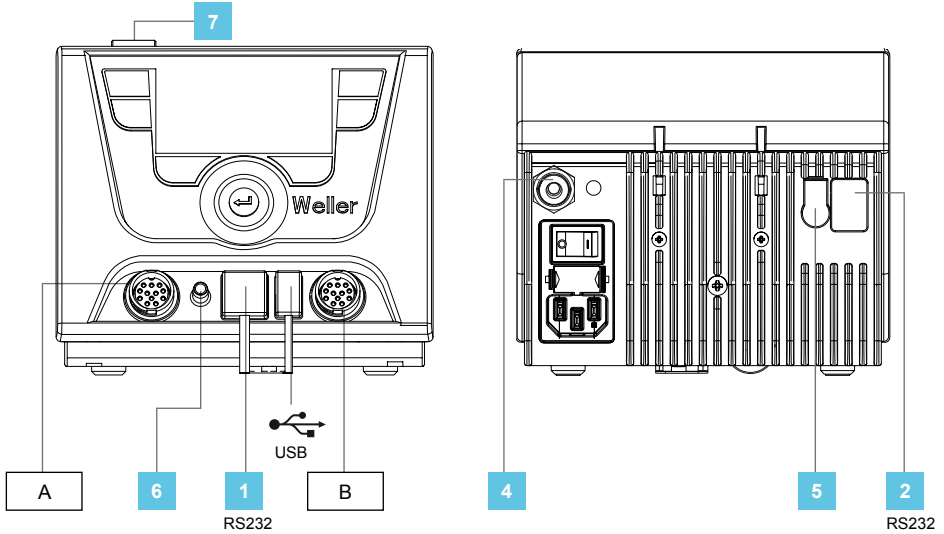


T0058764746



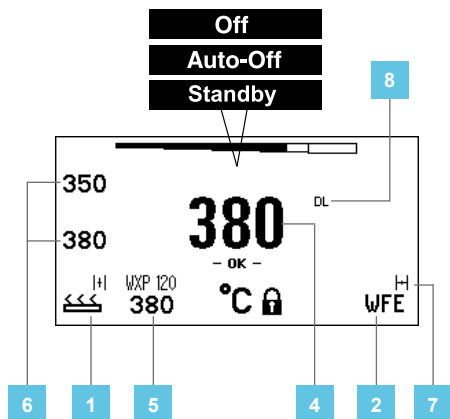
- WHP 1000
- WHP 3000, 600 W
- WHP 3000, 1200 W
- WXHP 120, 120 W

WXA 2

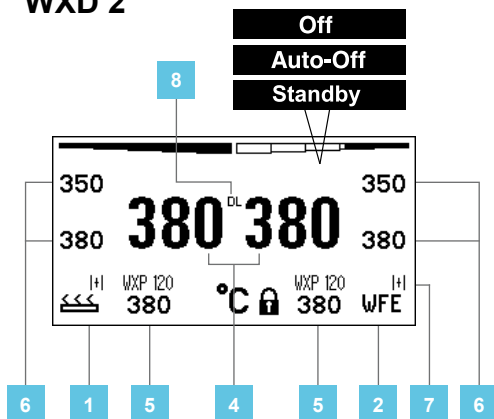


- | | | | |
|-----------------|---|---|---|
| <p>5</p> | <p>DE Potentialausgleich
 GB Equipotential bonding
 ES Equipotencial
 FR Compensation de potentiel
 IT Compensazione di potenziale
 PT Equilíbrio do potencial
 NL Potentiaalvereffening
 SV Potentialutjämning
 DK Spændingsudligning</p> | <p>FI Potentialiin tasaus
 GR Εξίσωση δυναμικού
 TR Potansiyel dengelemesi
 CZ Vyrovnání potenciálu
 PL Wyrównanie potencjału
 HU Feszültségkiegyenlítő
 SK Zásuvka vyrovnania potenciálov
 SL Vtičnica za izenačevanje potenciala</p> | <p>EE Potentsiaalide ühtlustuspuks
 LV Potenciālu izlīdzināšanas pieslēgvietā
 LT Potencialo išlyginimo įvorė
 BG Изравняване на потенциалите
 RO Egalizare de potențial
 HR Izjednačavanje potencijala
 RU Выравнивание потенциалов</p> |
| <p>6</p> | <p>DE Luftanschlussnippel für Heißluftkolben
 GB Air connection nipple for hot air tools
 ES Boquilla de conexión del aire para el soldador de aire caliente
 FR Raccord de connexion d'air pour fers à air chaud
 IT Nipplo di collegamento aria per saldatore ad aria calda
 PT Niples de ligação de ar para ferros de soldar por ar quente
 NL Luchtaansluitnippel voor hetluchtbout
 SV Luftanslutningsnippel för hetluftspenna</p> | <p>DK Lufttilslutningsnippel til varmluftskolbe
 FI Ilmailutiöntänippä ku-uimailmakolyville
 GR Στόμιο σύνδεσης αέρα για έμβολο θερμού αέρα
 TR Sıcak hava pistonu için hava bağlantı nipelini
 CZ Sroubovací přípojka vzduchu pro horkovzdušný pist
 PL Sroubovací přípojka vzduchu pro horkovzdušný pist
 HU Levegőcsatlakozó a forrólevegős páka számára
 SK Prípojka vzduchu pre teplovzdušnú rúčku
 SL Priključni nastavek spajkalnika za vroči zrak</p> | <p>EE Õhuühenduse nippel kuuma õhu kolvidele
 LV Gaisa pieslēguma nipelis karstā gaisa lodāmuram
 LT Karšto oro stūmoklio oro jungties antgalis
 BG Нипел за присъединяване на въздух за поялник с горещ въздух
 RO Niplu de racordare pentru letconul cu aer cald
 HR Nazuvice za priključak zraka za lemilo na vroći zrak
 RU Подключение воздуха ниппель для горячей пайки воздуха</p> |
| <p>7</p> | <p>DE Drosselventil
 GB Flow control valve
 ES Válvula estranguladora
 FR Vanne d'étranglement
 IT Valvola di parzializzazione
 PT Válvula de estrangulamento
 NL Smoorventiel
 SV Strypventil</p> | <p>DK Drosselventil
 FI Kuristinventtiili
 GR Βαλβίδα στραγγαλισμού
 TR Kelebek valf
 CZ Škrťací ventil
 PL Škrťací ventil
 HU Fojtószelep
 SK Škrťací ventil
 SL Dušilni ventil</p> | <p>EE Drosselventil
 LV Gaisa vārsts
 LT Droselinis vožtuvas
 BG Дроселен вентил
 RO Supară de strangulare
 HR Prigušni ventil
 RU дроссельный клапан</p> |

WX 1



WX 2 WXD 2



1 DE Schnittstelle vorne
GB Front port
ES Interfaz en parte delantera
FR Interface avant
IT Interfaccia anteriore
PT Interface dianteira
NL Interface vooraan
SV Port på framsidan

DK Interface for
FI Liitäntä edessä
GR Θύρα διεπαφής μπροστά
TR Ön arabirim
CZ Rozhraní vpředu
PL Złącze z przodu
HU Csatlakozó elöl
SK Rozhranie vpředu

SL Vmesnik spredaj
EE Eesmine liides
LV Pieslēgvieta priekšpusē
LT Sasąja priekyje
BG Интерфейс отпред
RO Interfață în partea din față
HR Sučelje sprijeda
RU Интерфейс фронт

2 DE Schnittstelle hinten
GB Rear port
ES Interfaz en parte trasera
FR Interface arrière
IT Interfaccia posteriore
PT Interface traseira
NL Interface achteraan
SV Port på baksidan

DK Interface bag
FI Liitäntä takana
GR Θύρα διεπαφής πίσω
TR Arka arabirim
CZ Rozhraní vzadu
PL Złącze z tyłu
HU Csatlakozó hátul
SK Rozhranie vzadu

SL Vmesnik zadaj
EE Tagumine liides
LV Pieslēgvieta aizmugurē
LT Sasąja gale
BG Интерфейс отзад
RO Interfață în partea din spate
HR Sučelje straga
RU Интерфейс назад

3 DE Luftmenge WXA 2
GB Air flow rate WXA 2
ES Caudal de aire WXA 2
FR Débit d'air WXA 2
IT Portata d'aria WXA 2
PT Quantidade de ar WXA 2
NL Luchthoeveelheid WXA 2
SV Luftflöde WXA 2

DK Luftmængde WXA 2
FI Ilmamäärä WXA 2
GR Ποσότητα αέρα WXA 2
TR Hava miktarı WXA 2
CZ Množství vzduchu WXA 2
PL Mnożstwo powietrza WXA 2
HU Levegőmennyiség WXA 2
SK Množstvo vzduchu WXA 2

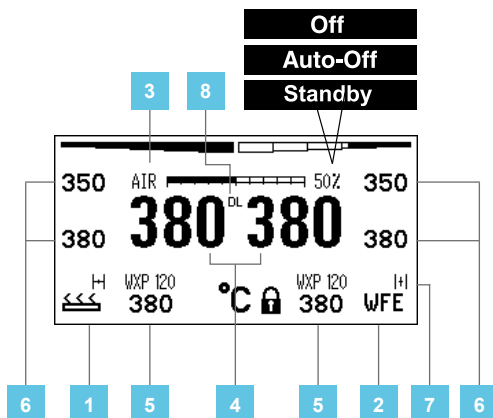
SL Pretok zraka WXA 2
EE Õhu kogus WXA 2
LV Gaisa plūsmas apjoms WXA2
LT Oro kiekis WXA 2
BG Количеството въздух WXA 2
RO Cantitatea de aer WXA 2
HR Količina zraka WXA 2
RU Отображать один канал

4 DE Isttemperatur
GB Actual temperature
ES Temperatura real
FR Température réelle
IT Temperatura reale
PT Temperatura real
NL Werkelijke temperatuur
SV Faktisk temperatur

DK Faktisk temperatur
FI Todellinen lämpötila
GR Πραγματική θερμοκρασία
TR Fiiili sıcaklık
CZ Skutečná teplota
PL Temperatura rzeczywista
HU Mért hőmérséklet
SK Skutočná teplota

SL Dejanska temperatura
EE Tegelik väärtus
LV Faktiskā temperatūra
LT Esama temperatūra
BG Действителна температура
RO Temperatura efectivă
HR Stvarna temperatura
RU Фактическая температура

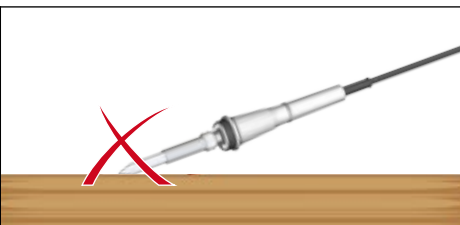
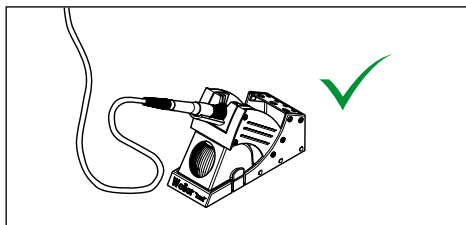
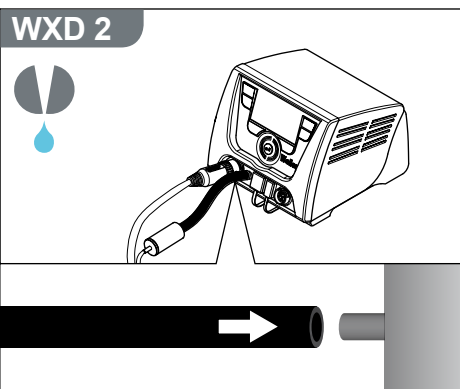
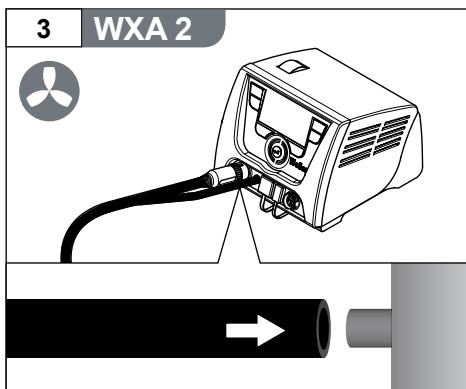
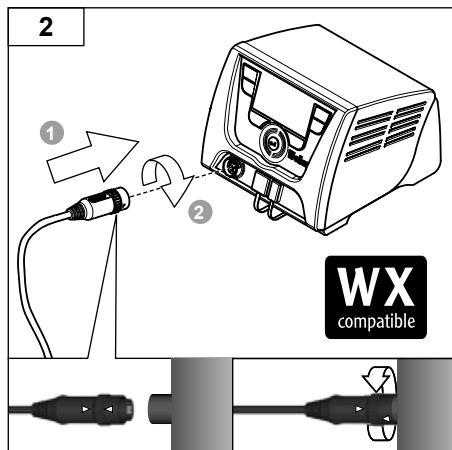
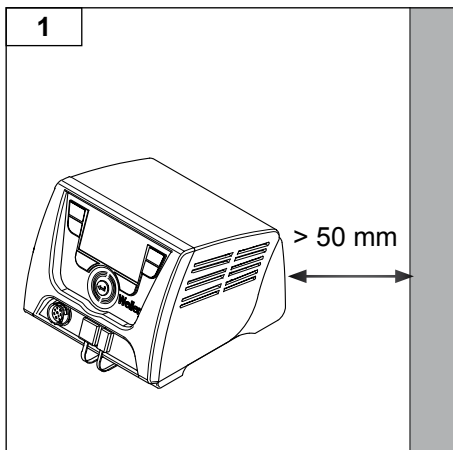
WXA 2

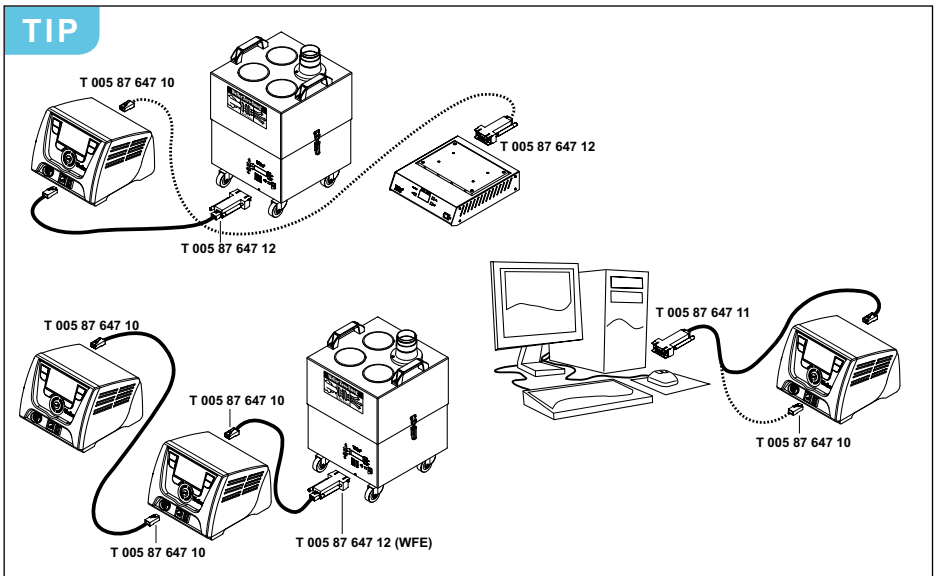
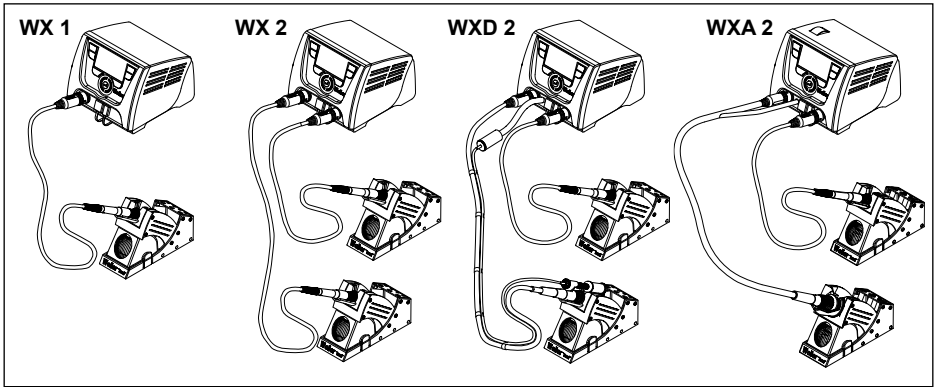
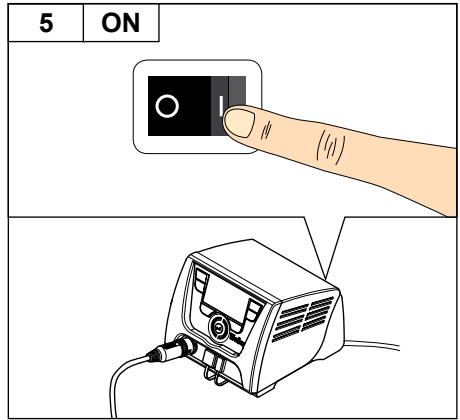
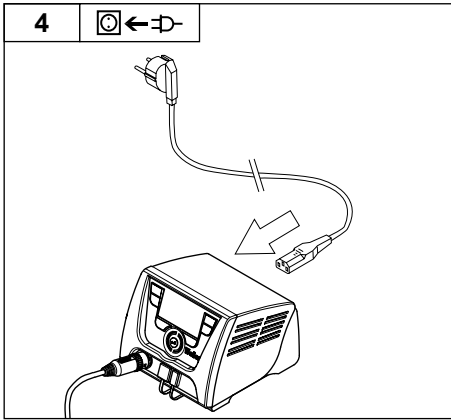


5	DE Solltemperatur GB Nominal temperature ES Temperatura de referencia FR Température de consigne IT Temperatura nominale PT Temperatura nominal NL Gewenste temperatuur SV Börtemperatur	DK Nominel temperatur FI Ohjelämpötila GR Ονομαστική θερμοκρασία TR Nominal sıcaklık CZ Nominal sıcaklık PL Temperatura zadana HU Temperatura hőmérséklet SK Požadovaná teplota	SL Želena temperatura EE Sihttemperatuur LV Vēlamā temperatūra LT Nustatytoji temperatūra BG Зададена температура RO Temperatura nominală HR Zadana temperatura RU Заданная температура
6	DE Festtemperatur GB Fixed temperature ES Temperatura fija FR Température fixe IT Temperatura fissa PT Temperatura fixa NL Vaste temperatuur SV Fast temperatur	DK Fast temperatur FI Kiinteä lämpötila GR Σταθερή θερμοκρασία TR Sabit sıcaklık CZ Stanovená teplota PL Temperatura stała HU Rögzített hőmérséklet SK Pevná teplota	SL Stalna temperatura EE Püsitemperatuur LV Noteiktā temperatūra LT Fiksuotoji temperatūra BG Непроменлива температура RO Temperatura fixă HR Fiksna temperatura RU Фиксированная температура
7	WFV 60A DE Zustandsanzeige GB Status indication ES Indicación del estado FR Indication d'état IT Indicatore di stato PT Indicação de status NL Statusweergave SV Statusvisning	DK Statusindikator FI Tilanneilmais GR Ενδειξη προόδου TR Durum göstergesidir CZ Zobrazení stavu PL Wyświetlacz stanu HU Állapot kijelző SK Zobrazenie stavu	SL Prikaz stanja EE Olekuekraan LV Stāvokļa displejs LT Būklės indikatorius BG Индикация на състоянието RO Afişajul de stare HR Prikaz stanja RU Индикация состояния
8	DE DATA LOGGER (DL) aktiv GB DATA LOGGER (DL) active ES DATA LOGGER (DL) activo FR DATA LOGGER (DL) actif IT DATA LOGGER (DL) attivo PT REGISTO DE DADOS (DL) activo NL DATA LOGGER (DL) actief SV DATA LOGGER (DL) aktiv DK DATA LOGGER (DL) aktiv	FI DATA LOGGER (DL) aktivoitu GR DATA LOGGER (DL) ενεργό TR VERİ GÜNLÜKLEYİCİ (DL) aktif CZ DATA LOGGER (DL) aktivní PL DATA LOGGER (DL) aktywny HU DATA LOGGER (DL - adatnaplózás) aktív SK DATA LOGGER (DL) aktivný SL DATA LOGGER (DL) je aktiviran EE DATA LOGGER (DL) on aktivev	LV DATU REĢISTRĒTĀJS (DL) ir ieslēgts LT Aktyvintās duomenų registravimo įtaisas DATA LOGGER (DL) BG DATA LOGGER (DL) активна RO DATA LOGGER (DL) activ HR DATA LOGGER (DL) aktiviran RU РЕГИСТРАТОР ДАННЫХ (DL) активирован

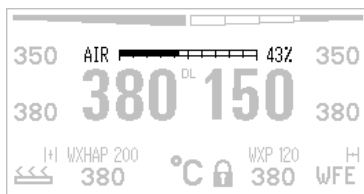
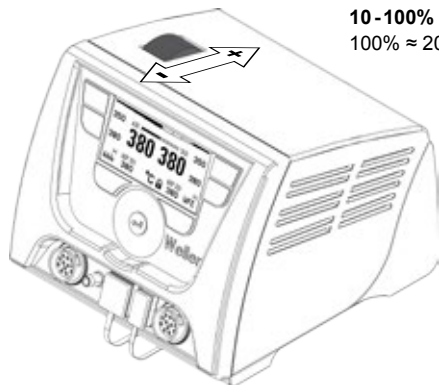
DE Inbetriebnahme
 GB Starting up the device
 ES Puesta en servicio del aparato
 FR Mise en service de l'appareil
 IT Messa in funzione dell'apparecchio
 PT Colocação do aparelho em serviço
 NL Toestel in gebruik nemen
 SV Ta lödstationen i drift
 DK Ibrugtagning af apparatet
 FI Laitteen käyttöönotto
 GR Θέση της συσκευής σε λειτουργία
 TR Cihazı işletime alma

CZ Uvedení zařízení do provozu
 PL Uruchamianie urządzenia
 HU A készülék üzembe helyezése
 SK Uvedenie zariadenia do prevádzky
 SL Začetek dela z napravo
 EE Seadme kasutuselevõtt
 LV Iekārtas lietošanas sākšana
 LT Prietaiso paruošimas eksploatuoti
 BG Включване на уреда
 RO Punerea în funcțiune a aparatului
 HR Uređaj pustiti u rad
 RU Ввод устройства в эксплуатацию

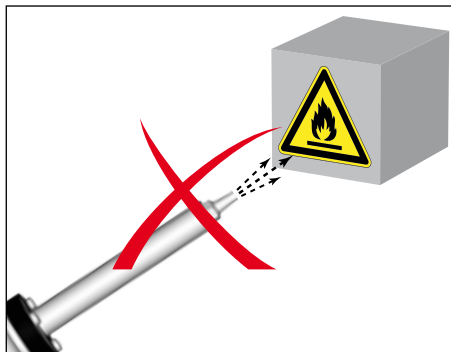
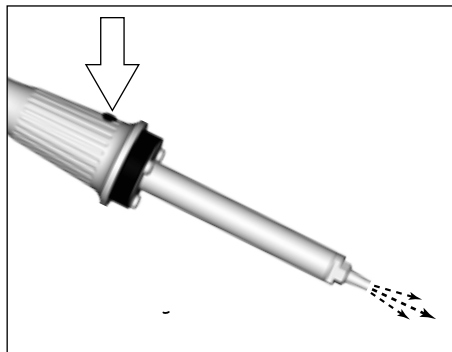
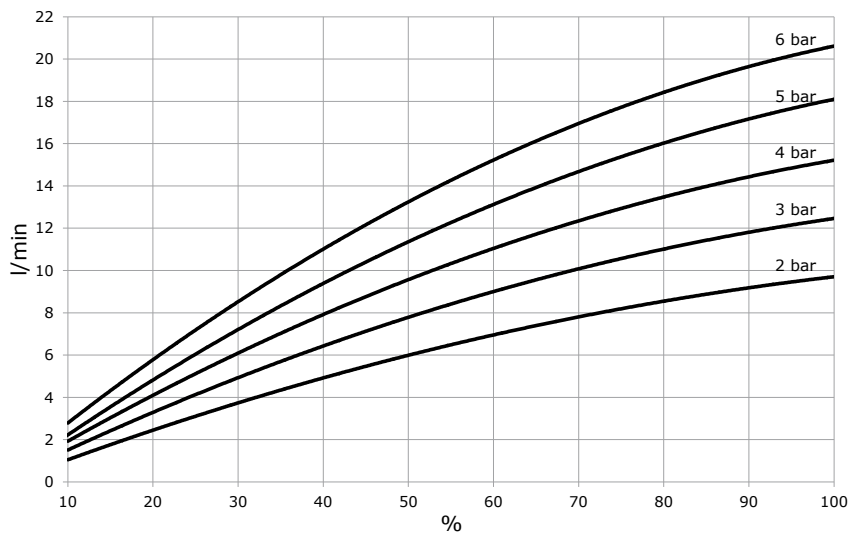




10 - 100%
100% ≈ 20 l/min (6 bar)



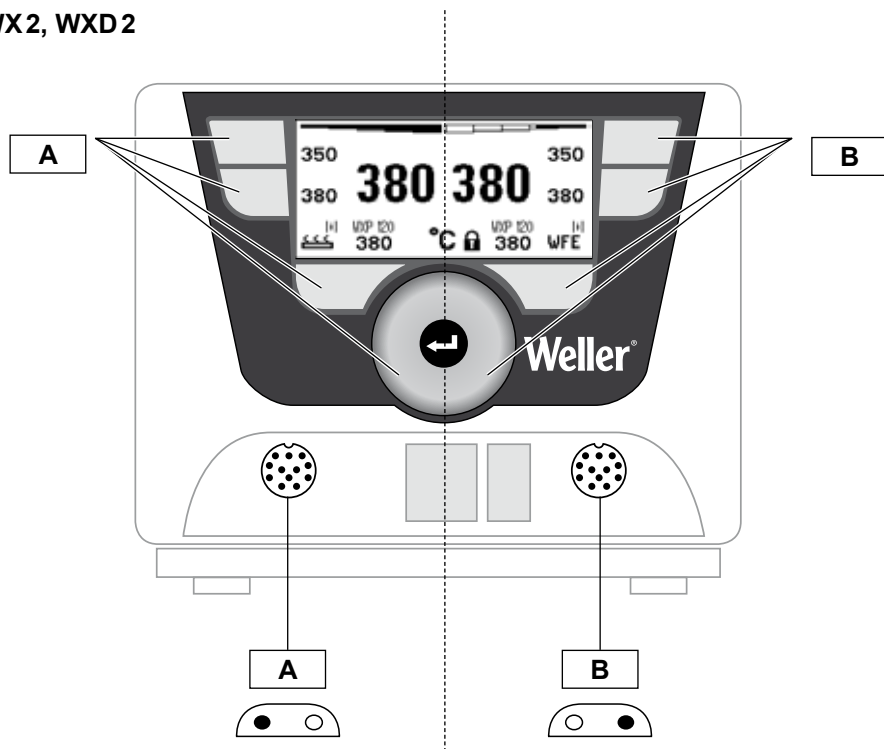
Typical airflow



DE Bedienungsprinzip
GB Operating principle
ES Manejo
FR Principe d'utilisation
IT Filosofia di comando
PT Princípio de utilização
NL Bedieningsprincipe
SV Användningsprincip
DK Betjeningsprincip
FI Käyttöperiaate
GR Αρχή χειρισμού
TR Kullanım prensibi

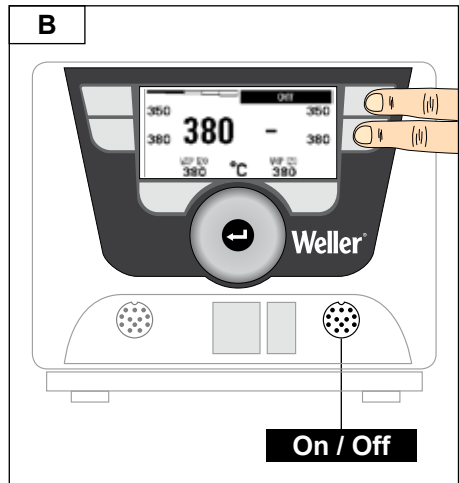
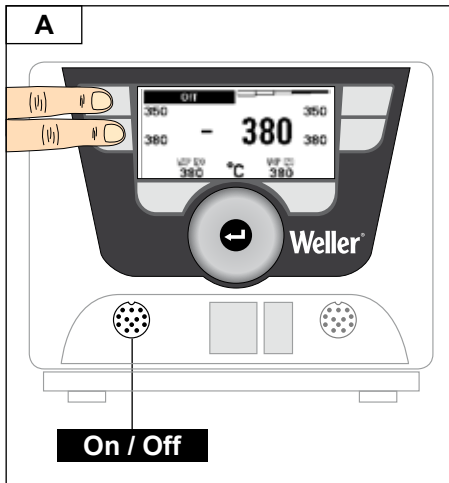
CZ Princip obsluhy
PL Zasada obsługi
HU Kezelési elv
SK Princíp obsluhy
SL Načina upravljanja
EE Kasutuspõhimõte
LV Lietošanas princips
LT Valdymo principas
BG Принцип на обслужване
RO Principiul de operare
HR Princip rukovanja
RU Принцип действия

WX2, WXD2



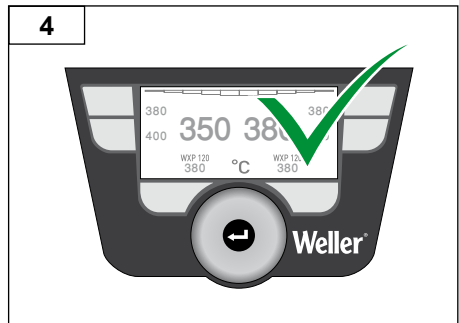
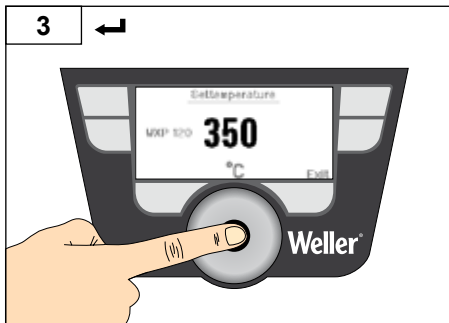
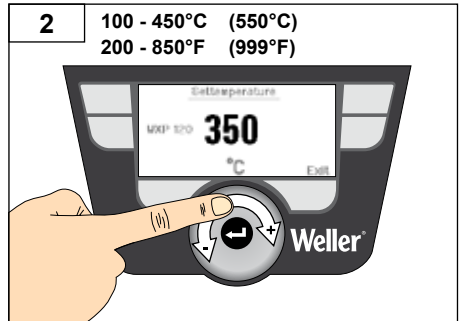
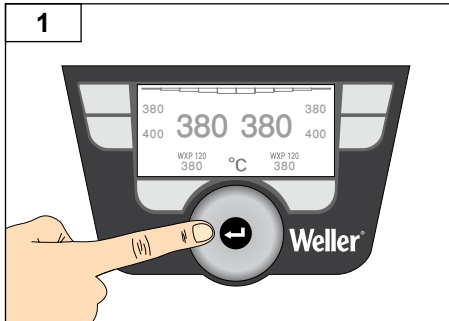
DE Kanal ein-/ ausschalten
 GB Switching the channel on/ off
 ES Conexión/ Desconexión del canal
 FR Activation / désactivation du canal
 IT Attivazione/ Disattivazione di un canale
 PT Desligar/ ligar o canal
 NL Kanaal uit-/ inschakelen
 SV Koppla in/ ur kanal
 DK Deaktivering/ aktivering af kanal
 FI Kanavan pois-/ päällekytkentä
 GR Απενεργοποίηση/ ενεργοποίηση καναλιού
 TR Kanal kapatma/ açma

CZ Vypnutí/ zapnutí kanálu
 PL Włączenie / wyłączenie kanału
 HU Csatorna ki-/ bekapcsolása
 SK Vypnutie/ zapnutie kanálu
 SL Vkllop/ izklop kanala
 EE Kanali välja/ sisselülitamine
 LV Kanālu izslēgšana/ ieslēgšana
 LT Kanalo išjungimas / įjungimas
 BG Вкл- / изключване на канал
 RO Conectarea/deconectarea canalului
 HR Uključivanje/isključivanje kanala
 RU Выключение/включение канала



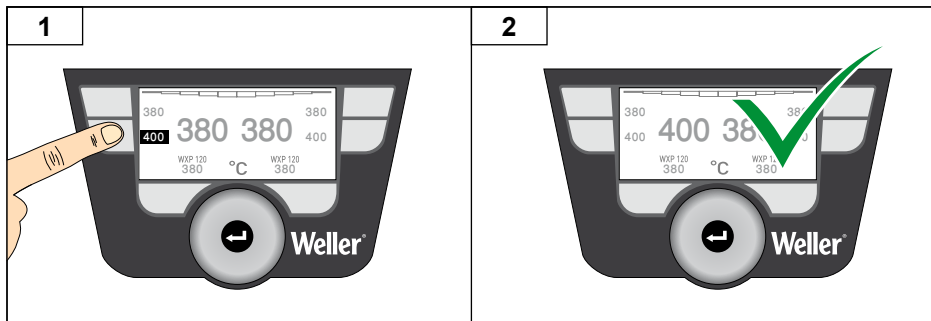
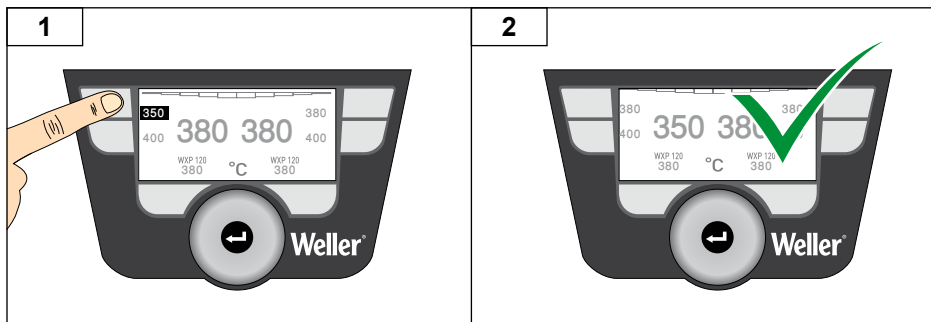
DE Solltemperatur
 GB Nominal temperature
 ES Temperatura de referencia
 FR Température de consigne
 IT Temperatura nominale
 PT Temperatura nominal
 NL Gewenste temperatuur
 SV Börtemperatur
 DK Nominel temperatur
 FI Ohjelämpötila
 GR Ονομαστική θερμοκρασία
 TR Nominal sıcaklık

CZ Nominal sıcaklık
 PL Temperatura zadana
 HU Temperatura hőmérséklet
 SK Požadovaná teplota
 SL želena temperatura
 EE Sihttemperatuur
 LV Vēlamā temperatūra
 LT Nustatytoji temperatūra
 BG Задана температура
 RO Temperatura nominală
 HR Zadana temperatura
 RU Заданная температура



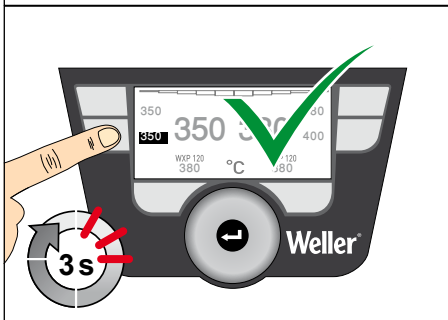
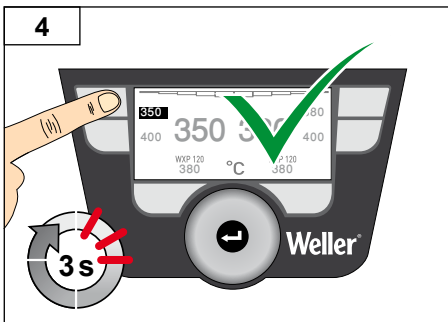
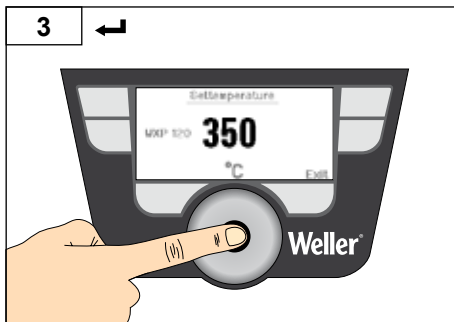
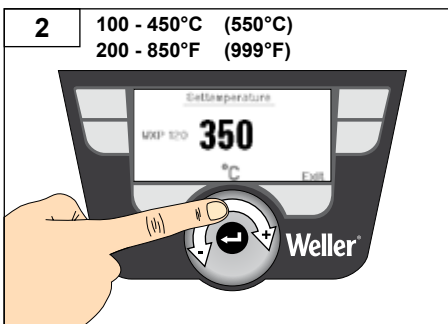
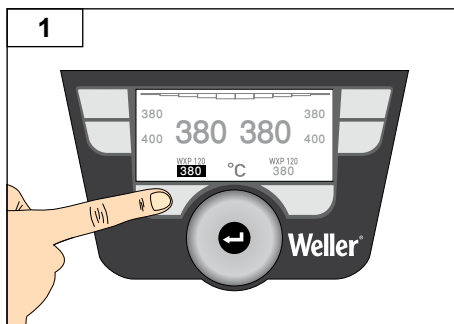
DE Festtemperatur auswählen
 GB Select fixed temperature
 ES Seleccionar un valor fijo de temperatura
 FR Sélectionner la température fixe
 IT Selezione della temperatura fissa
 PT Seleccionar temperatura fixa
 NL Vaste temperatuur selecteren
 SV Välj fast temperatur
 DK Vælg fast temperatur
 FI Kiinteän lämpötilan valinta
 GR Επιλογή της σταθερής θερμοκρασίας
 TR Sabit sıcaklık seçimi

CZ Volba pevné teploty
 PL Wybór stałej temperatury
 HU Rögzített hőmérséklet kiválasztása
 SK Zvoľte do pamäte fixnú teplotu
 SL Izbira stalne temperature
 EE Püsitemperatuuri valimine
 LV Fiksētās temperatūras izvēle
 LT Nustatytosios temperatūros parinktis
 BG Избор на непроменлива температура
 RO Selectarea temperaturii fixe
 HR Odabir fiksne temperature
 RU Выбор фиксированной температуры



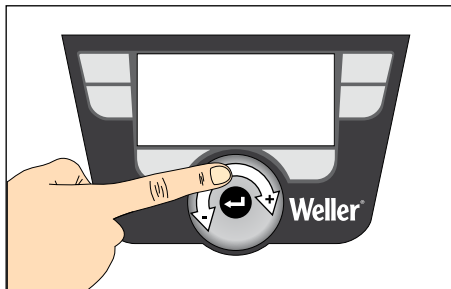
DE Festtemperatur einstellen und speichern
 GB Set and save fixed temperature
 ES Ajustar / guardar un valor fijo de temperatura
 FR Réglage et mémoriser la température fixe
 IT Impostazione e memorizzazione della temperatura fissa
 PT Ajustar e memorizar temperatura fixa
 NL Vaste temperatuur instellen en opslaan
 SV Ställ in fast temperatur och spara den
 DK Indstil og gem fast temperatur
 FI Kiinteän lämpötilan säätö ja tallennus
 GR Ρύθμιση / αποθήκευση της σταθερής θερμοκρασίας
 TR Sabit sıcaklık ayarlanmalıdır / kaydedilmelidir
 CZ Nastavení a uložení pevné teploty

PL Ustawianie i zapis stałej temperatury
 HU Rögzített hőmérséklet beállítása / mentése
 SK Nastavte a uložte do fixnú teplotu
 SL Nastavitev stalne temperature in shranitev
 EE Püsitemperatuuri reguleerimine / salvestamine
 LV Fiksētās temperatūras iestatīšana / saglabāšana
 LT Nustatytosios temperatūros nustatymas ir išsaugojimas
 BG Задаване и запаметяване на непроменлива температура
 RO Setarea și salvarea temperaturii fixe
 HR Namještanje i spremanje fiksne temperature
 RU Установка и сохранение фиксированной температуры

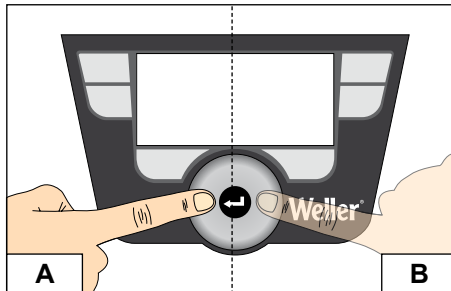


DE Tastenbelegung
 GB Included in delivery
 ES Piezas suministradas
 FR Fourmiture
 IT Dotazione
 PT Fornecimento
 NL Omvang van de levering
 SV Leveransomfattning
 DK Leveringsomfang
 FI Toimitussisältö
 GR Υλικά παράδοσης
 TR Teslimat kapsamı

CZ Rozsah dodávky
 PL Zakres dostawy
 HU Szállítási terjedelem
 SK Rozsah dodávky
 SL Obseg pošiljke
 EE Tarne sisu
 LV Piegādes komplekts
 LT Komplektas
 BG Разпределение на бутоните
 RO Alocarea tastelor
 HR Dodjela tipki
 RU Ключи



DE Auswahl/Einstellung Wert
 GB Select/set value
 ES Selección/Ajuste del valor
 FR Sélection / réglage valeur
 IT Selezione/Impostazione del valore



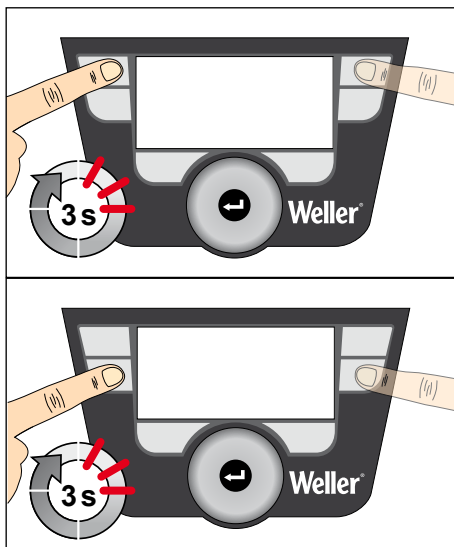
DE Solltemperatur-Fenster öffnet sich für das rechts/links angeschlossene Lötwerkzeug
 GB The set-point temperature window opens for the soldering tool connected on the left/right
 ES Se abrirá la ventana de la temperatura de referencia del soldador conectado a la derecha/izquierda
 FR La fenêtre de température de consigne s'ouvre pour l'outil de dessoudage gauche/droit raccordé
 IT Compare la finestra della temperatura nominale per l'utensile di saldatura collegato sul lato destro/sul lato sinistro
 PT A janela da temperatura nominal abre-se para a ferramenta de soldar ligada à direita/à esquerda
 NL Venster gewenste temperatuur verschijnt voor het rechts/links aangesloten soldeerge-reedschap
 SV Börtemperaturfönstret för höger-/vänsterans-lutet

PT Selecção/regulação do valor
 NL Keuze/instelling waarde
 SV Val/inställning av värde
 DK Valg/indstilling værdi
 FI Arvon valinta/asetus
 GR Επιλογή/ρύθμιση τιμής
 TR Değer seçimi/ayarı
 CZ Volba/Nastavení Hodnota
 PL Wybór / ustawienie wartości
 HU Érték kiválasztása / beállítás
 SK Výber/nastavenie hodnoty
 SL Izbira/nastavitev vrednosti
 EE Väärtuse valik/seadmine
 LV Vērtības izvēle/iestatīšana
 LT Parinkties / nustatymo vertė
 BG Избор / настройка стойности
 RO Selectarea/setarea valorii
 HR Odabir/namještanje vrijednosti
 RU Выбор/регулировка значения

DK tVinduet for nominal temperatur for lodde-værktøj ilsluttet i højre/venstre side åbnes
 FI Ohjelmöpöytäaikkuun aukeaa oikealle/vasem-malle kytketylle juottotyökäkalulle
 GR Ανοίγει το παράθυρο της ονομαστικής θερμοκρασίας για το δεξιά/αριστερά συνδεδεμένο εργαλείο συγκόλλησης
 TR Sağa/sola bağli lehim aleti için nominal
 CZ Spustí se okno Požadovaná teplota pro páječku, připojenou vpravo nebo vlevo
 PL Zostaje otwarte okno temperatury zadanej dla narzędzia lutowniczego podłączonego z prawej / lewej strony Przycisk wprowadzania Megnylik az előirt hőmérséklet ablaka a job-bról/balról csatlakoztatott forrasztópákához
 SK Otvorí sa okno požadovanej teploty pre pripojenú
 SL Odpre se okno za želeno temperaturo za priklopljeno spajkalno orodje na desni/levi.
 EE Avaneb sihttemperatuuri-aken paremale/vasaku-le ühendatud jooteinstrumenti kohta
 LV Atveras labajā/kreisajā pusē pievienotā lodēšanas instrumenta vēlamās temperatūras logs
 LT Atsidaro nustatytosios temperatūros langas dešinėje / kairėje prijungtam litavimo įrankiui
 BG Прозорецът за зададената температура се отваря за присъединения отясно/отляво поялен инструмент
 RO Fereastra pentru temperatura nominală se deschide pentru scula de lipire cu aliaj conectată în dreapta/stânga
 HR Otvora se prozor zadane temperature za lemi-lo priključeno na lijevoj/desnoj strani
 RU Установка заданной температуры

DE Tastenbelegung
 GB Included in delivery
 ES Piezas suministradas
 FR Fourmiture
 IT Dotazione
 PT Fornecimento
 NL Omvang van de levering
 SV Leveransomfattning
 DK Leveringsomfang
 FI Toimitussisältö
 GR Υλικό παράδοσης
 TR Teslimat kapsamı

CZ Rozsah dodávky
 PL Zakres dostawy
 HU Szállítási terjedelem
 SK Rozsah dodávky
 SL Obseg pošiljke
 EE Tarne sisu
 LV Piegādes komplekts
 LT Komplektas
 BG Разпределение на бутоните
 RO Alocarea tastelor
 HR Dodjela tipki
 RU Ключи

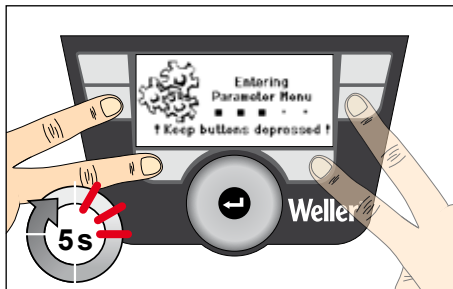


DE Aktive Solltemperatur wird als Festtemperatur unter der gedrückten Taste gespeichert.
 GB The active set-point temperature is saved as the fixed temperature under the key being pressed.
 ES La temperatura de referencia activa queda memorizada como temperatura fija de la tecla pulsada.
 FR La température de consigne active est enregistrée en tant que température fixe sous la touche actionnée.
 IT La temperatura nominale attiva viene memorizzata come temperatura fissa, sotto il tasto premuto.
 PT A temperatura nominal activa é memorizada como temperatura fixa com a tecla premida.

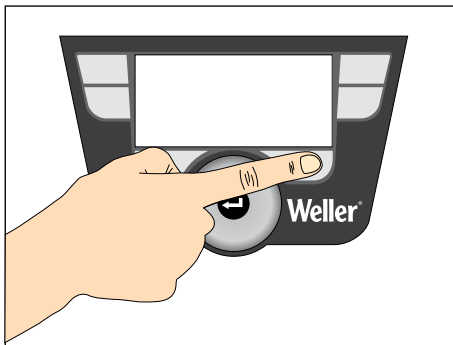
NL Actieve gewenste temperatuur wordt als vaste temperatuur onder de ingedrukte toets opgeslagen.
 SV Aktiv börtemperatur sparas som fast temperatur under aktuell knapp.
 DK Den aktive nominelle temperatur lagres som fast temperatur ved den aktiverede tast.
 FI Aktivoitu ohjelämpötila tallennetaan kiinteänä lämpötilana painamalla kiinteän lämpötilana painamalla.
 GR Η ενεργή ονομαστική θερμοκρασία αποθηκεύεται ως σταθερή θερμοκρασία κάτω από το πατημένο πλήκτρο.
 TR Aktif nominal sıcaklık, sabit sıcaklık olarak basılı tuşa kaydedilir.
 CZ Aktivní požadovaná teplota se uloží pod stisknutým tlačítkem.
 PL Aktywna temperatura zadana jest zapisywana jako stała wartość temperatury pod naciśniętym przyciskiem.
 HU Az aktív előírt hőmérséklet rögzített hőmérsékletként a megnyomott gombhoz lesz tárolva.
 SK Aktivná požadovaná teplota sa uloží ako pevná teplota pri stlačení tlačidla.
 SL tAktivna zelena temperatura bo na pritisnjeni ipki shranjena kot stalna temperatura.
 EE Aktiivne sihttemperatuur salvestatakse püsi-temperatuurina allavajutatud klahvi alla.
 LV Pašreizējā vēlāmā temperatūra tiek saglabāta kā attiecīgā nospiebtā taustiņa noteiktā
 LT Aktyvi nustatytoji temperatūra išsaugoma kaip fiksuotoji temperatūra po paspaustu mygtuku.
 BG Активната зададена температура се запаметява като непроменлива температура с натискане на бутона.
 RO Temperatura nominală activă va fi salvată ca temperatură fixă la tasta apăsată.
 HR Aktivna zadana temperatura spremit će se kao fiksna temperatura ispod pritisnute tipke.
 RU Установите температуру, Установка и сохранение фиксированной температуры

DE Tastenbelegung
 GB Included in delivery
 ES Piezas suministradas
 FR Fourmiture
 IT Dotazione
 PT Fornecimento
 NL Omvang van de levering
 SV Leveransomfattning
 DK Leveringsomfang
 FI Toimitussisältö
 GR Υλικά παράδοσης
 TR Teslimat kapsamı

CZ Rozsah dodávky
 PL Zakres dostawy
 HU Szállítási terjedelem
 SK Rozsah dodávky
 SL Obseg pošiljke
 EE Tarne sisu
 LV Piegādes komplekts
 LT Komplektas
 BG Разпределение на бутоните
 RO Alocarea tastelor
 HR Dodjela tipki
 RU Ключи



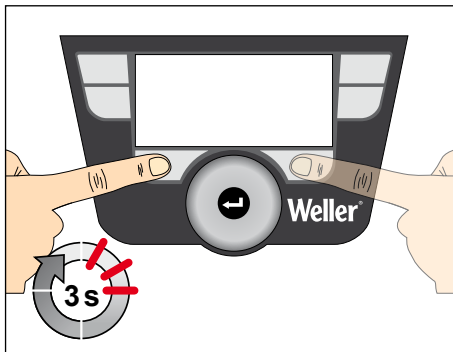
DE Aufruf Parametermenü
 GB Open Parameter menu
 ES Acceso al Menú de parámetros
 FR Appel du menu Paramètres
 IT Richiama il menu Parametri
 PT Ativação do menu de parâmetros
 NL Oproep parametermenu
 SV Öppna parametermenyn
 DK Hentning af parametermenu
 FI Parametrialikon haku näyttöön
 GR Κλήση μενού των παραμέτρων
 TR Parametre menüsünü açma
 CZ Spuštění Nabídky položek Parametry
 PL Wywołanie menu parametrow
 HU Paramétermenü előhívása
 SK Vyvolanie menu parametrov
 SL Priklic menija parametrov
 EE Parameetrimenüü avamine
 LV Parametru izvēlnes izsaukšana
 LT Parametru meniu iškvietia
 BG Повикване на менюто за параметрите
 RO Apelarea meniului de parametri
 HR Pozivanje Izbornika s parametrima
 RU Вызов меню



DE Parametermenü verlassen
 GB Exit parameter menu
 ES Saldrá del menú de parámetros
 FR Le menu Paramètres est quitté
 IT Il menu Parametri viene terminato
 PT O menu de parâmetros é abandonado
 NL Parametermenu wordt verlaten
 SV Parametermenyn stängs
 DK Parametermenuen forlades
 FI Parametrialikosta poistutaan
 GR Το μενού των παραμέτρων εγκαταλείπεται
 TR Parametre menüsünden çıkılır
 CZ Nabídka položek Parametry se ukončí
 PL Następuje wyjście z menu parametrów
 HU Kilépés a paramétermenüből
 SK Opustíte menu parametrov
 SL Zapustili boste meni parametrov.
 EE Väljutakse parameetrimenüüst
 LV Parametru izvēlne tiek aizvērta
 LT Parametru meniu uždaramas
 BG Излизане от менюто за параметрите
 RO Părăsirea meniului de parametri
 HR Napuštanje Izbornika s parametrima
 RU Выход

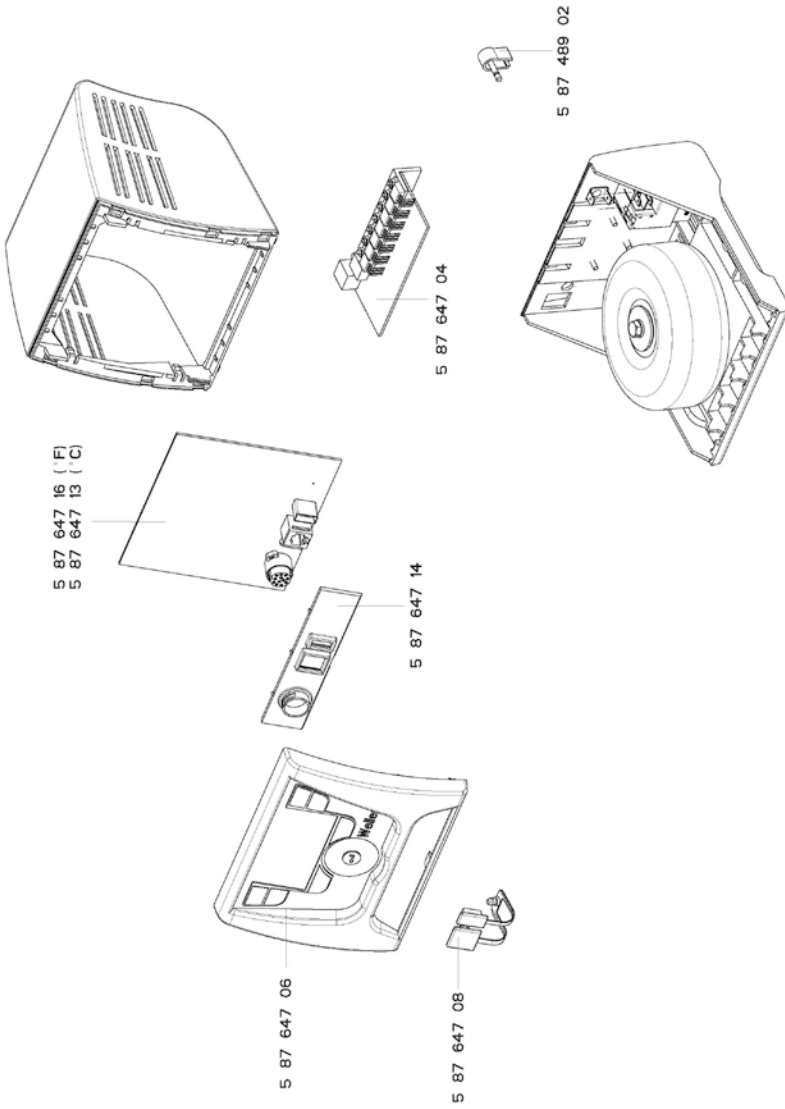
DE Tastenbelegung
 GB Included in delivery
 ES Piezas suministradas
 FR Fourmiture
 IT Dotazione
 PT Fornecimento
 NL Omvang van de levering
 SV Leveransomfattning
 DK Leveringsomfang
 FI Toimitussisältö
 GR Υλικά παράδοσης
 TR Teslimat kapsamı

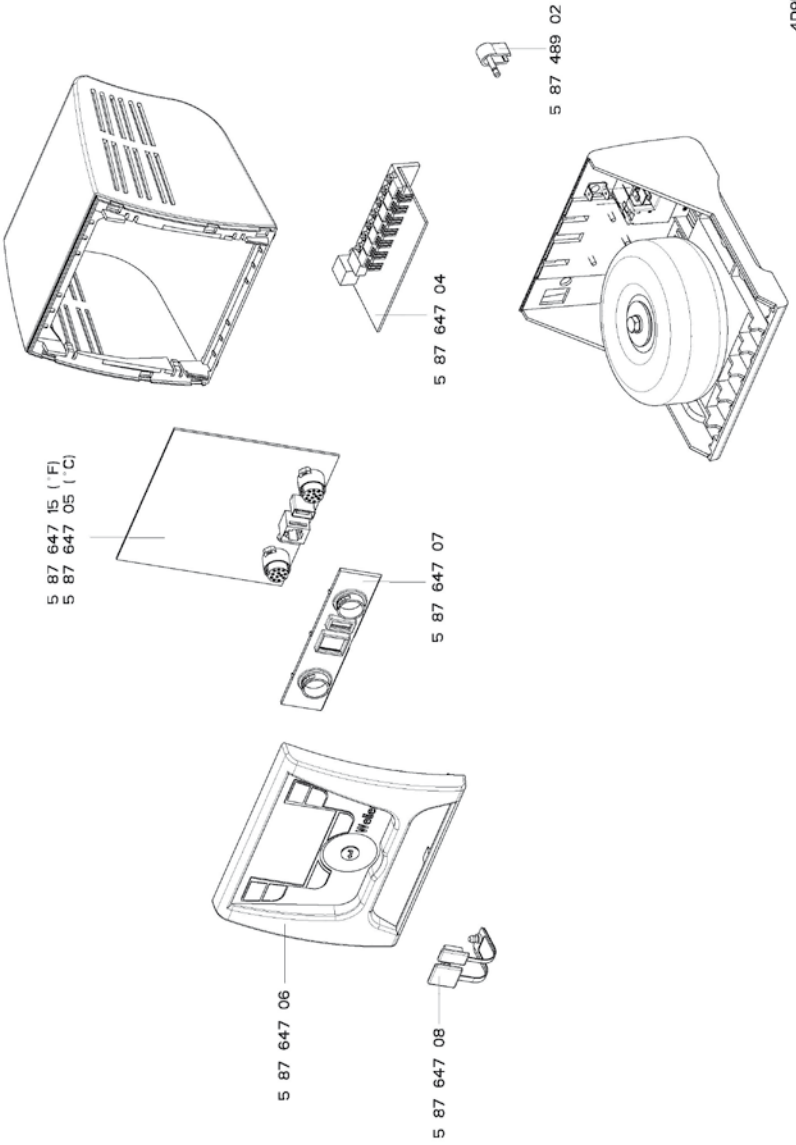
CZ Rozsah dodávky
 PL Zakres dostawy
 HU Szállítási terjedelem
 SK Rozsah dodávky
 SL Obseg pošiljke
 EE Tarne sisu
 LV Piegādes komplekts
 LT Komplektas
 BG Разпределение на бутоните
 RO Alocarea tastelor
 HR Dodjela tipki
 RU Ключи

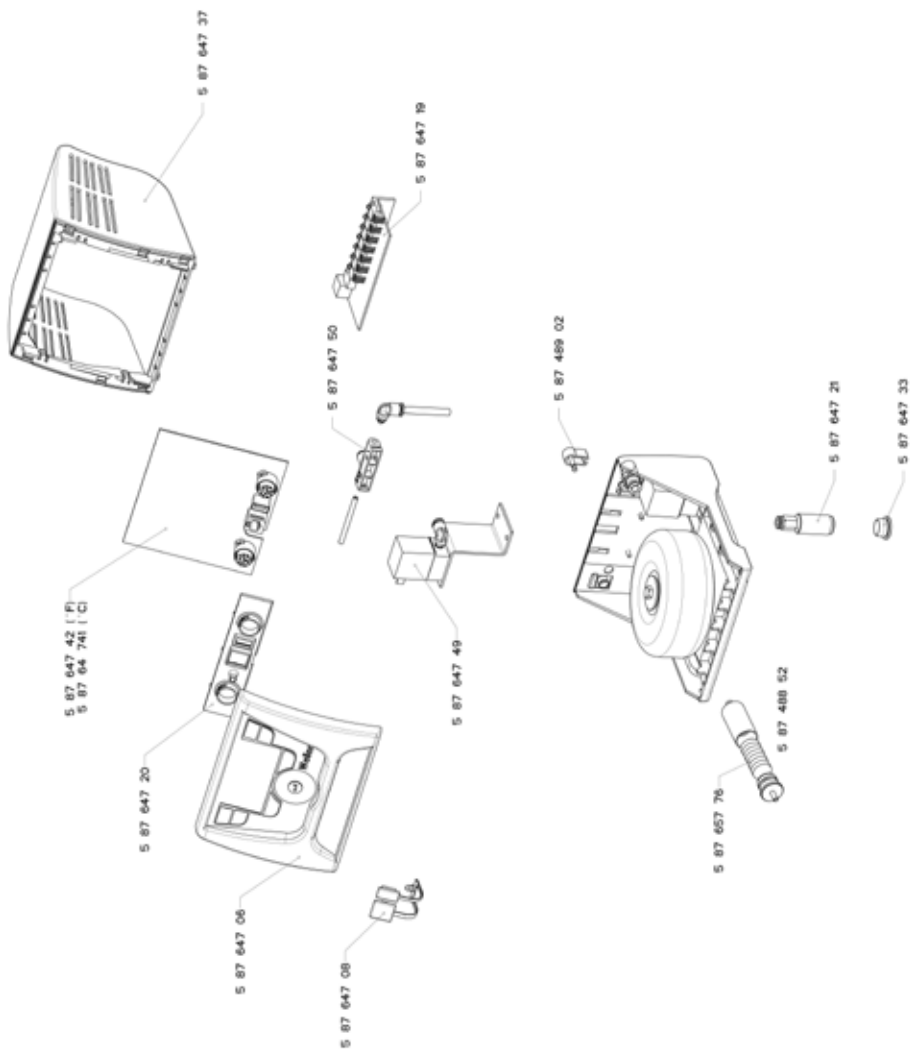


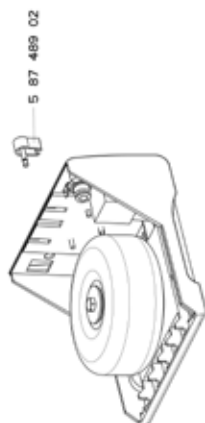
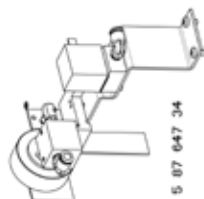
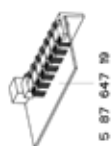
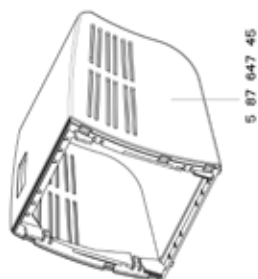
DE Öffnen der Parametereinstellungen des Zusatzgeräts
 GB Opening the parameter settings of the auxiliary device
 ES Abrir los ajustes de los parámetros del equipo adicional
 FR Ouverture des réglages de paramètres de l'appareil auxiliaire
 IT Apertura del campo impostazioni parametri dell'apparecchio ausiliario
 PT Abrir as regulações dos parâmetros do aparelho auxiliar
 NL Openen van de parameterinstellingen van het extra toestel
 SV Öppning av illsatsenhetens parameterinställningar
 DK åbne parameterindstillingen for ekstraapparat

FI Lisälaitteen valinta, lisälaitteen parametria-
 setusten avaamisen edellytys
 GR Επιλογή πρόσθετης συσκευής, προϋπόθεση
 για το άνοιγμα των ρυθμίσεων της
 παραμέτρου της πρόσθετης συσκευής
 TR İlave cihaz seçimi, ilave cihaz parametre
 ayarlarını açmak için ön koşul
 CZ Volba dodatečného zařízení, což je
 předpokladem k spuštění Nastavení
 parametru dodatečného zařízení
 PL Wybór urządzenia dodatkowego, warunek
 otwarcia ustawień parametrów urządzenia
 dodatkowego
 HU Kiegészítő eszköz kiválasztása, feltétel a
 kiegészítő eszköz paraméter beállításai
 megnyitásához
 SK Výber prídavného zariadenia, predpoklad
 pre otvorenie nastavení parametrov prídavného
 zariadenia
 SL Izbira pomožne naprave, pogoj za odpiranje
 nastavitve parametrov pomožne naprave
 EE Lisaseadme valik, eeldus lisaseadme para-
 meetrite seadmise avamiseks
 LV Papildiekārtas izvēle, nosacījums, lai atvērtu
 papildiekārtas parametru iestatījumus
 LT Papildomo prietaiso parinktis, sąlyga
 papildomo prietaiso parametru nuostatams
 atidaryti
 BG Отваряне на настройките на параметрите
 на допълнителния уред
 RO Deschiderea setărilor parametrilor pentru
 aparatul suplimentar
 HR Otvaranje parametarskih postavki dodatnog
 uređaja
 RU Установка параметров дополнительных
 устройств









GERMANY

Weller Tools GmbH
Carl-Benz-Straße 2
74354 Besigheim

Tel: +49 (0)7143 580-0
Fax: +49 (0)7143 580-108

ITALY

Apex Tool S.r.l.
Viale Europa 80
20090 Cusago (MI)

Tel: +39 (02)9033101
Fax: +39 (02)90394231

FRANCE

Apex Tool Group S.N.C.
25 Avenue Maurice Chevalier B.P. 46
77832 Ozoir-la-Ferrière Cedex

Tel: +33 (0)1.64.43.22.00
Fax: +33 (0)1.64.43.21.62

GREAT BRITAIN

Apex Tool Group (UK Operations) Ltd
4th Floor Pennine House
Washington, Tyne & Wear
NE37 1LY

Tel: +44 (0) 191 419 7700
Fax: +44 (0) 191 417 9421

SWEDEN

Apex Tool Group AB
William Gibsons Vag 1C
43376 Jonseder

Tel: +43 (0) 31-725 6430

SWITZERLAND

Apex Tool Switzerland Sàrl
Crêt-St-Tombet 15
2022 Bevaix

Tel: +41 (0) 24 426 12 06
Fax: +41 (0) 24 425 09 77

USA

Apex Tool Group, LLC
14600 York Rd. Suite A
Sparks, MD 21152

Tel: +1 (800)688-8949
Fax: +1 (800)234-0472

CANADA

Apex Tools – Canada
5925 McLaughlin Rd.
Mississauga, Ontario L5R 1B8

Tel. +1 (905) 501-4785
Fax. +1 (905) 387-2640

AUSTRALIA

Apex Tools
P.O. Box 366, 519 Nurigong Street
Albury, N.S.W. 2640
Australia

Tel: +61 (2)6058-0300
Fax: +61 (2)6021-7403

INDIA

Apex Tool Group India Pvt. Ltd.
Regus business centre
Level 2, Elegance, Room no. 214
Mathura Road, Jasola
New Dehli - 110025

CHINA

Apex Tool Group
A-8 building
No. 38 Dongsheng Road
Heqing Industrial Park, Pudong
Shanghai 201201

Tel: +86 (21)60880288
Fax: +86 (21)60880289

SOUTH EAST ASIA

Apex Power Tools India Pvt. Ltd.
Gala No. 1, Plot No. 5
S. No. 234, 235 & 245
India land Global Industrial Park
(Next to Tata Johnson Control)
Taluka-Mulsi, Phase-I
Hinjawadi Pune (411057)
Maharashtra, India
toolsindia@apextoolgroup.com

Weller®

WX
compatible

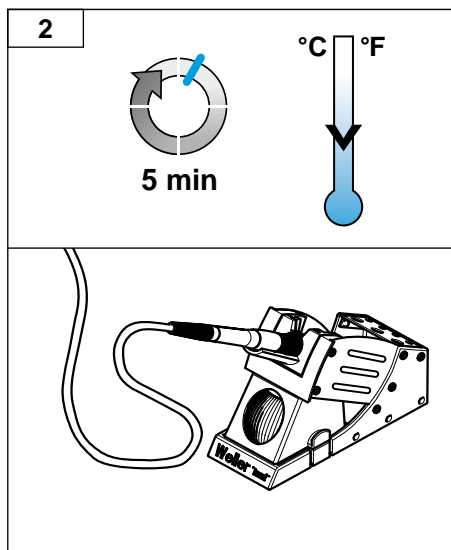
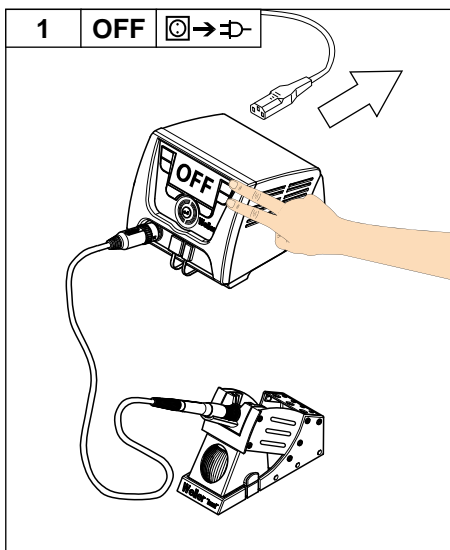


**WXP 65, WXP 80, WXP 120, WXP 200,
WXMP (MS), WXMT (MS), WXDP 120,
WXDP 120 Robust, WXDV 120**

- | | |
|---|---|
| DE Originalbetriebsanleitung | CZ Překlad původního návodu k používání |
| GB Translation of the original instructions | PL Tłumaczeniem instrukcji oryginalnej |
| ES Traducción del manual original | HU Eredeti használati utasítás fordítása |
| FR Traduction de la notice originale | SK Preklad pôvodného návodu na použitie |
| IT Traduzione delle istruzioni originali | SL Prevod izvirnih navodil |
| PT Tradução do manual original | EE Algupärase kasutusjuhendi tõlge |
| NL Vertaling van de oorspronkelijke gebruiksaanwijzing | LV Instrukciju tulkojumam no oriģinālvalodas |
| SV Översättning av bruksanvisning i original | LT Originalios instrukcijos vertimas |
| DK Oversættelse af den originale brugsanvisning | BG Превод на оригиналната инструкция |
| FI Alkuperäisten ohjeiden käännös | RO Traducere a instructiunilor originale |
| GR Μετάφραση του πρωτοτύπου των οδηγιών χρήσης | HR Prijevod originalnih uputa |
| TR Orijinal işletme talimatı çevirisi | RU Оригинальное руководство по эксплуатации |

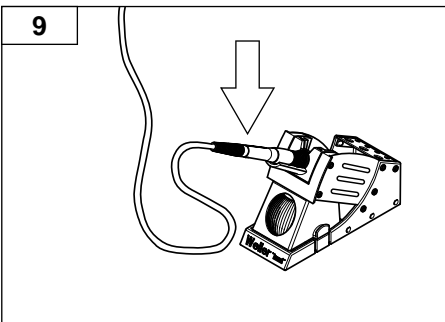
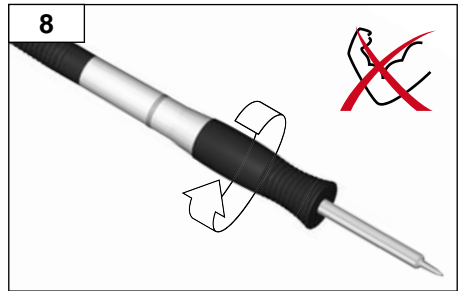
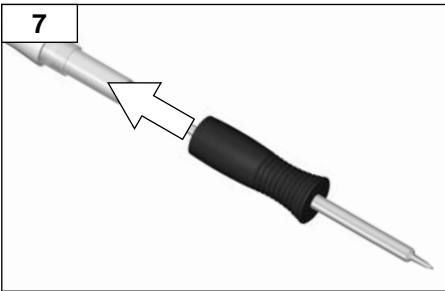
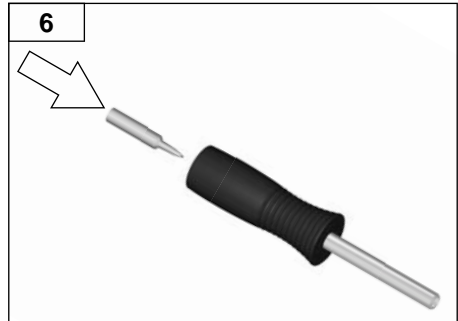
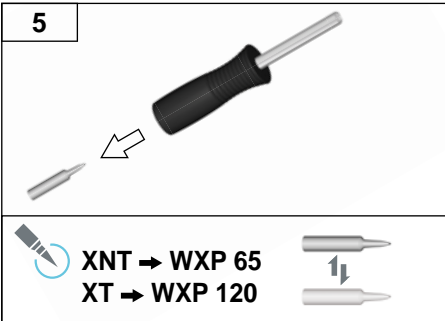
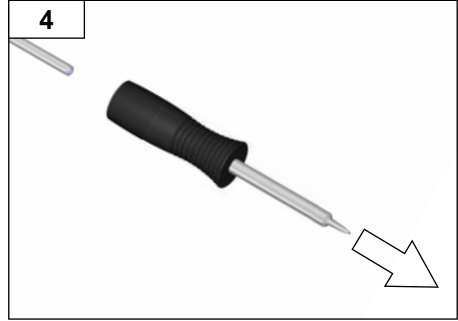
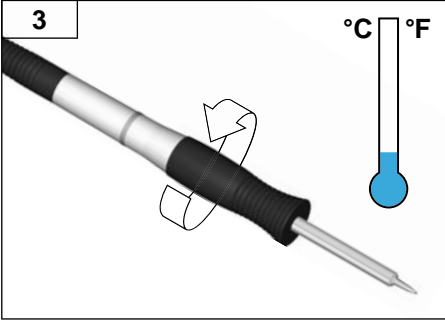
DE Lötspitzenwechsel
 GB Soldering tip replacement
 ES Cambio de punta de soldar
 FR Changement de panne
 IT Cambio delle punte saldanti
 PT Mudança da ponta de solda
 NL Soldeerpuntwissel
 SV Byte av lödspetsar
 DK Skift af lodspets
 FI Juotoskärjen vaihto
 GR Αλλαγή της ακίδας συγκόλλησης
 TR Havya uçları değişimi

CZ Výměna pájecího hrotu
 PL Wymiana grotu lutowniczego
 HU Forrasztócsúcs cseréje
 SK Výměna spájkovacieho hrotu
 SL Menjava spajkalne konice
 EE Jootetsikute vahetus
 LV Lodgalvas nomaiņa
 LT Litavimo antgalio keitimas
 BG Смяна на накрайника на пояльника
 RO Schimbarea vârfului de lipire metalică
 HR Mjenjanje vrhova lemila
 RU Замена жала

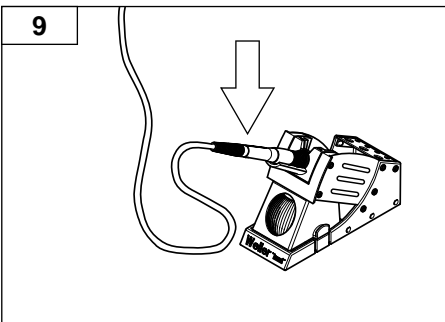
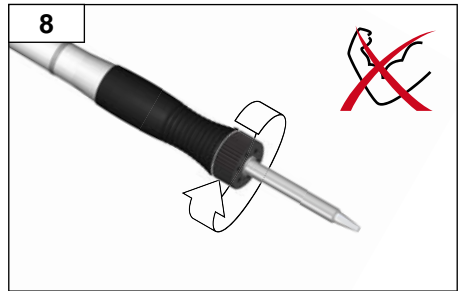
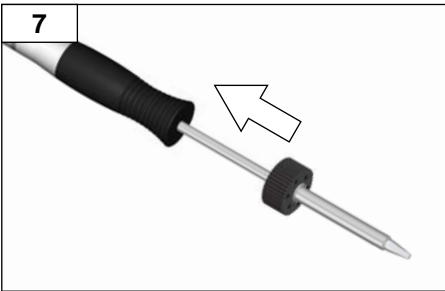
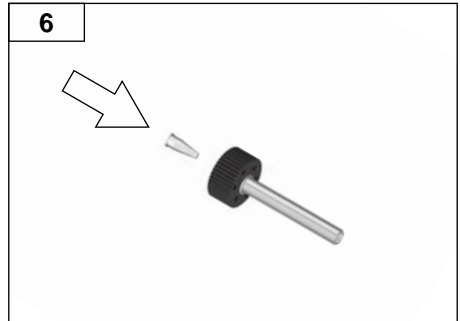
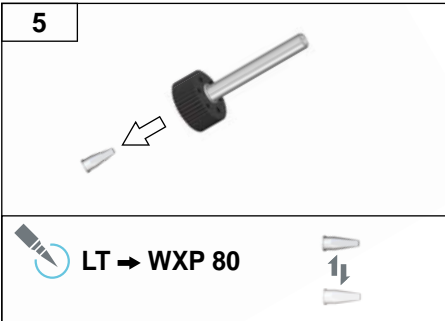
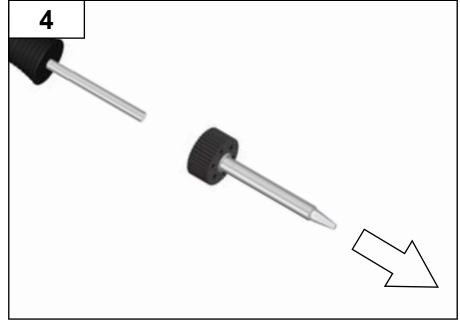
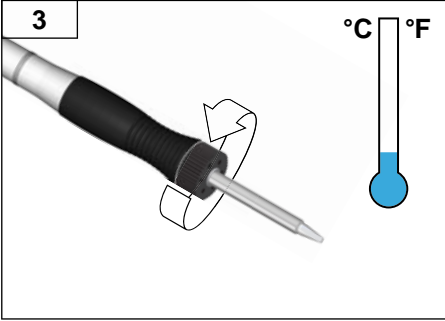


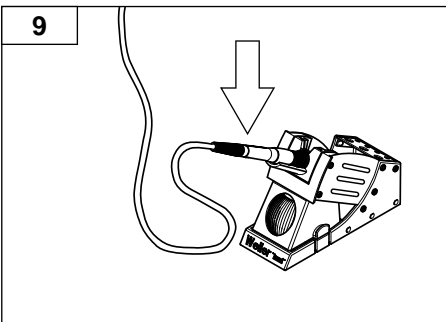
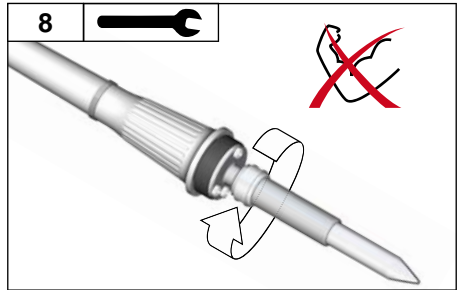
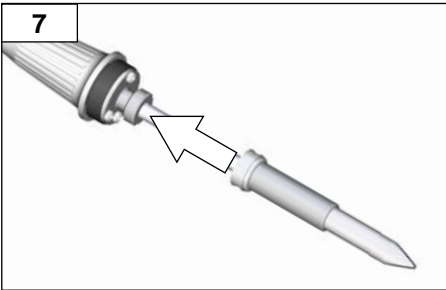
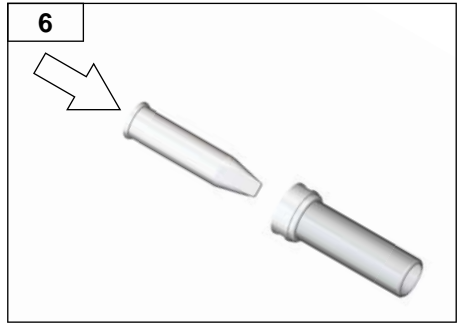
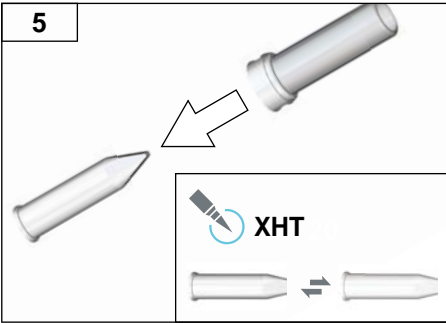
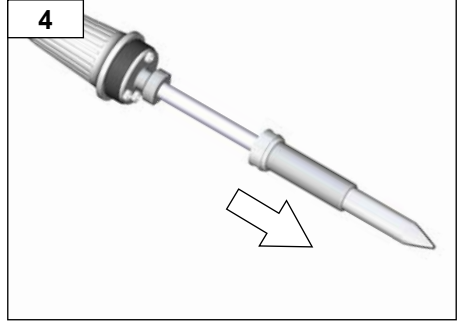
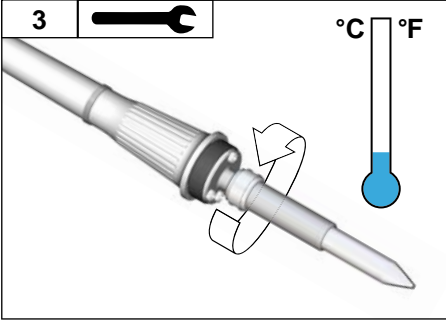
3

	PAGE		PAGE
WXP 65	>> 9	WXMP	>> 12
WXP 120	>> 9	WXMT	>> 13
WXP 80	>> 10	WXDP 120	>> 14
WXP 200	>> 11	WXDV 120	>> 15

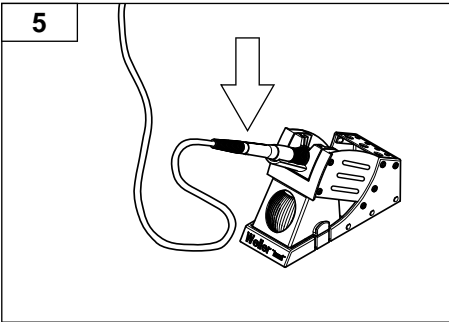
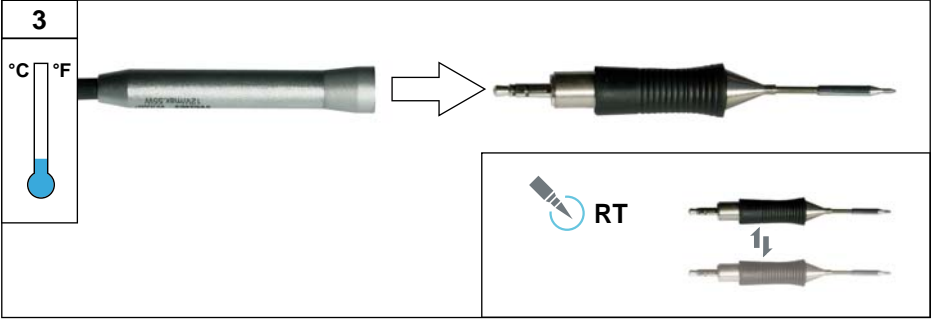


WXP 80

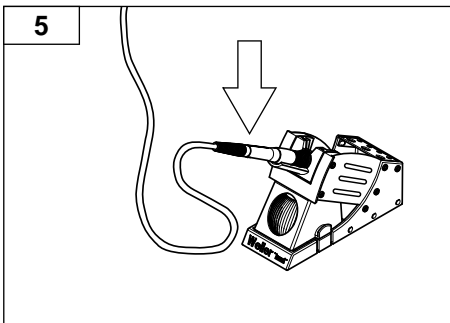
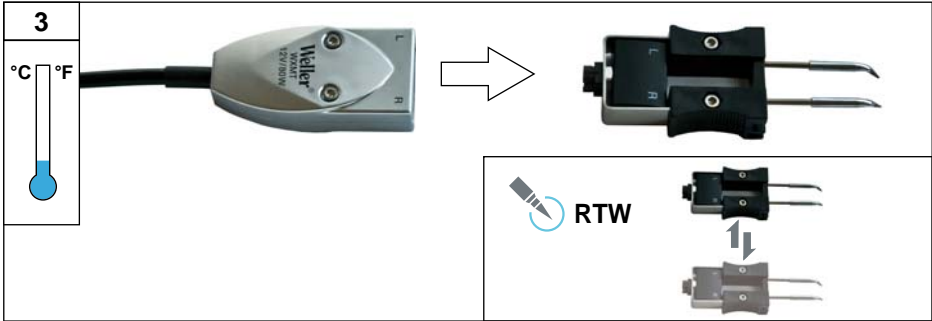




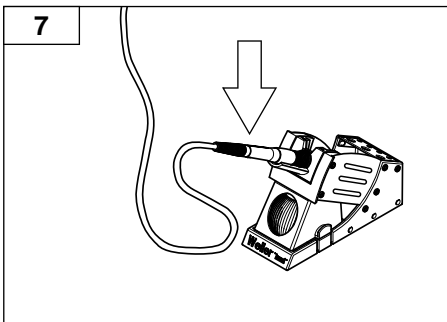
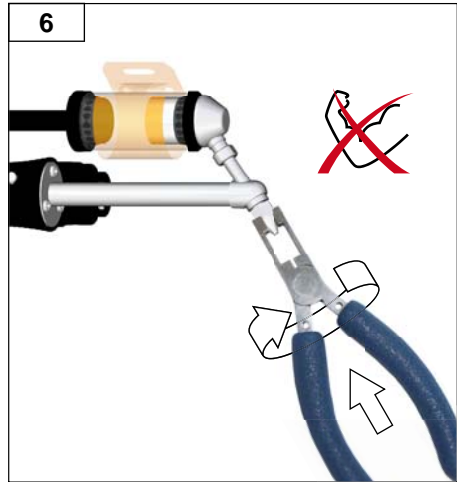
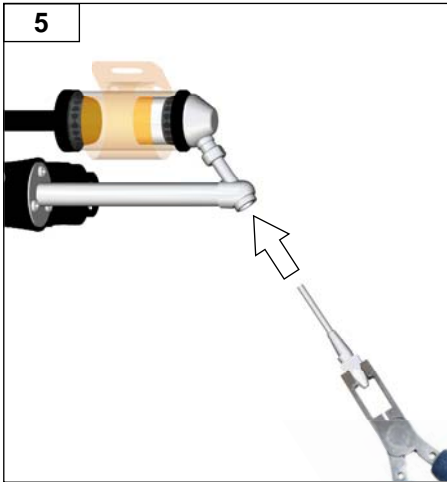
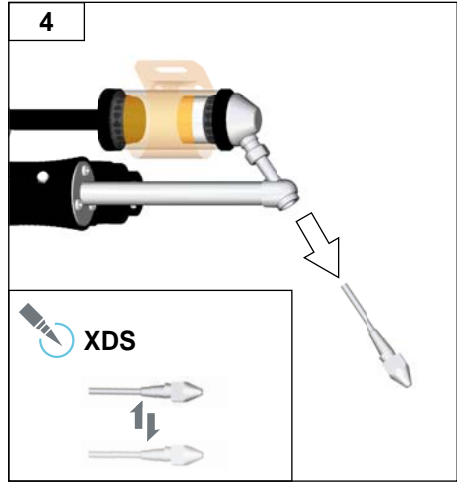
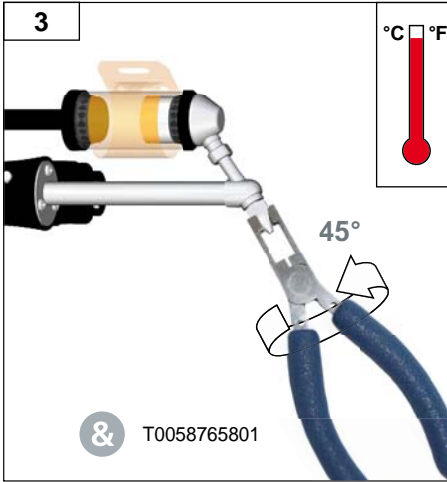
WXMP / WXMP (MS)

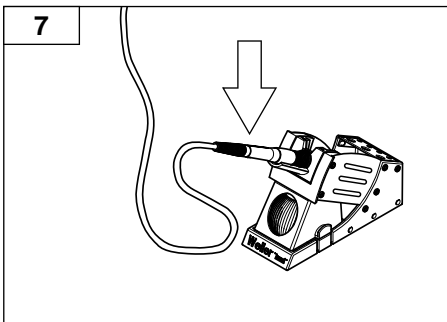
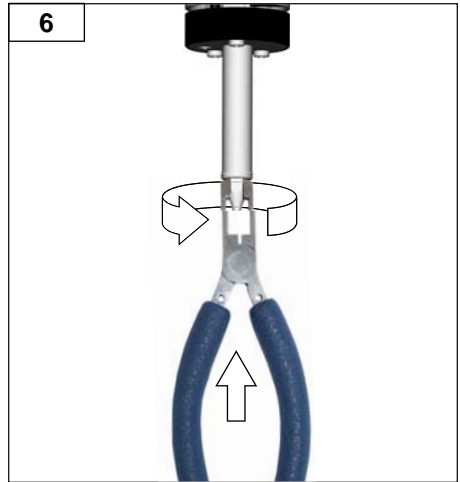
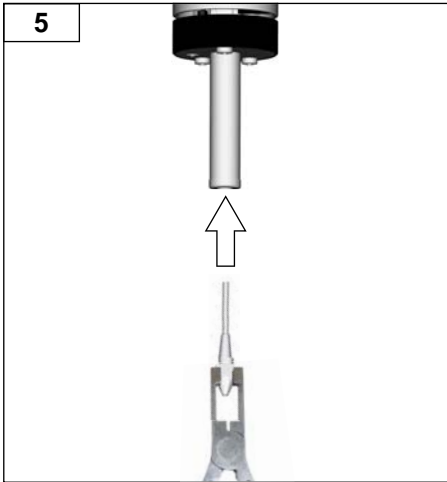
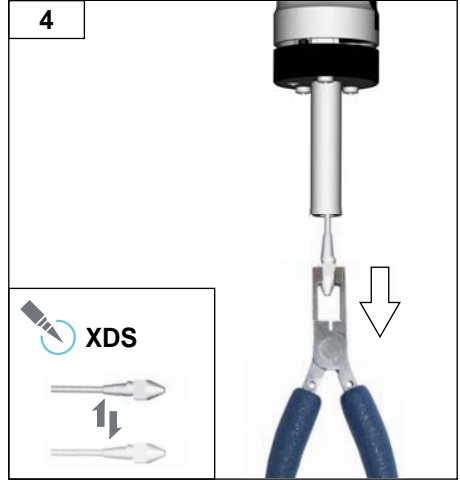
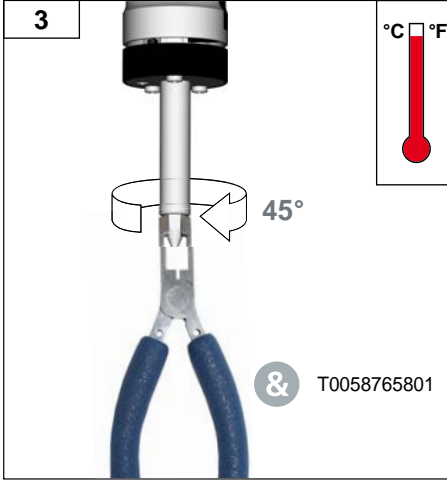


WXMT / WXMT (MS)



WXDP 120 / WXDP 120 Robust

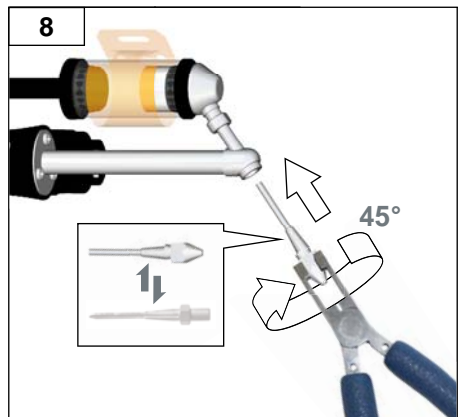
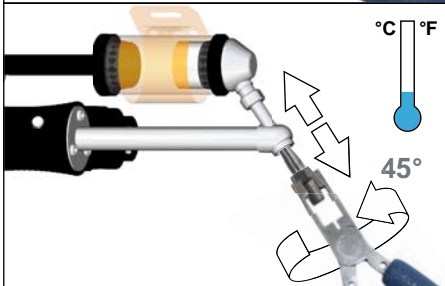
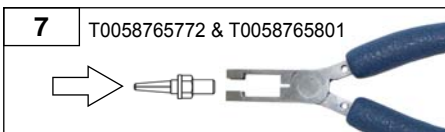
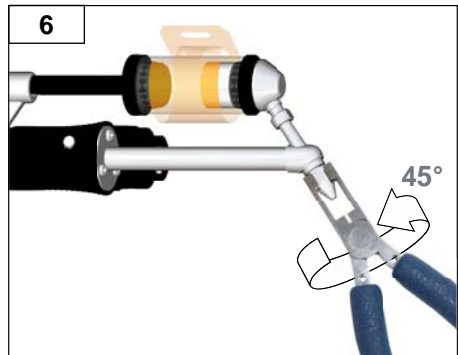
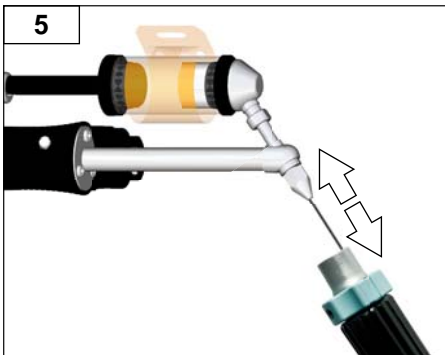
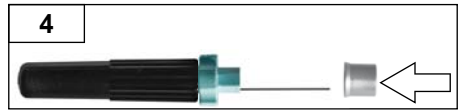
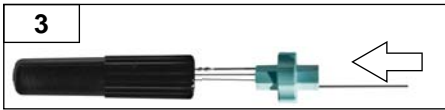
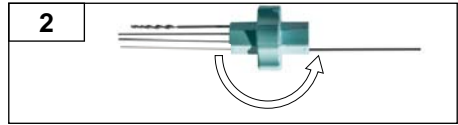




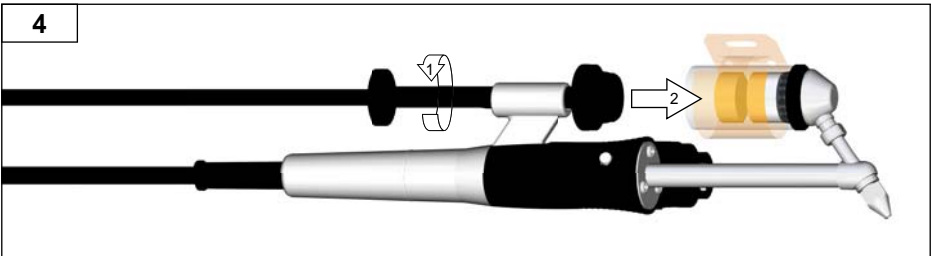
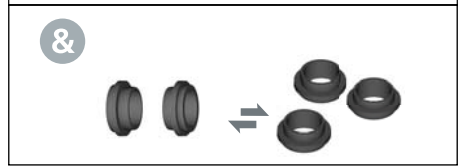
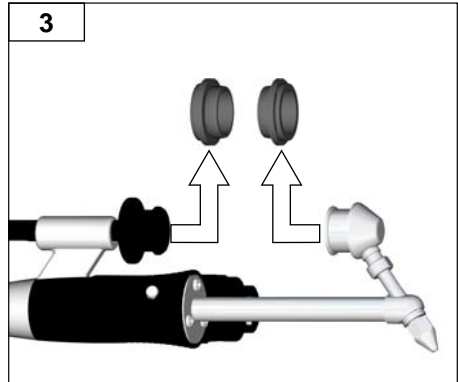
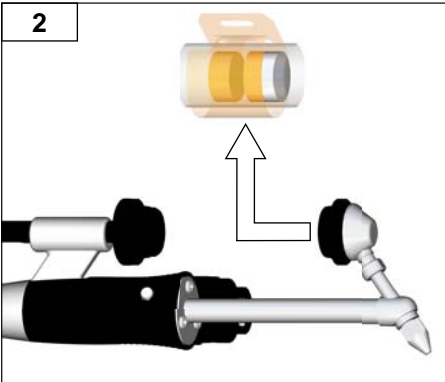
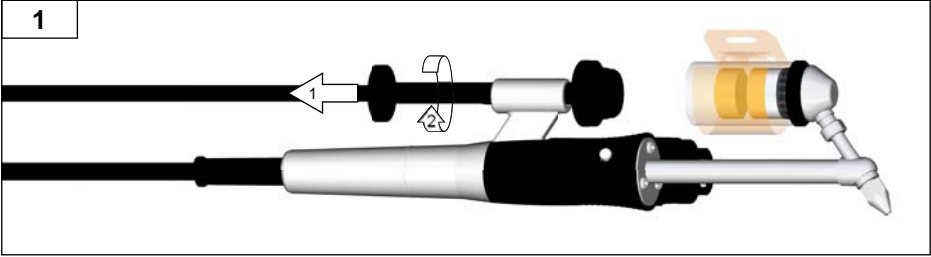
DE Reinigung/Wartung
 GB Cleaning/Maintenance
 ES Limpieza/Mantenimiento
 FR Nettoyage/Entretien
 IT Pulizia/Manutenzione
 PT Limpeza/Manutenção
 NL Reiniging/Onderhoud
 SV Rengöring/Underhåll
 DK Rengøring/Vedligeholdelse
 FI Puhdistus/Huolto
 GR Καθαρισμός/Συντήρηση
 TR Temizlik/Bakım

CZ Čištění/Údržba
 PL Czyszczenie/Konserwacja
 HU Tisztítás/Karbantartás
 SK Čistenie/Údržba
 SL Čiščenje/Vzdrževanje
 EE Puhastamine/Hooldus
 LV Tīrīšana/Arkope
 LT Valymas/Priežiūra
 BG Почистване/Поддържане
 RO Curățarea/Întreținerea curentă
 HR Čišćenje/Servisiranje
 RU Уборка/Обслуживание

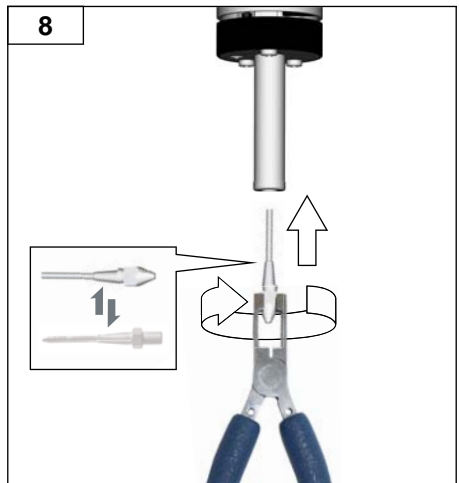
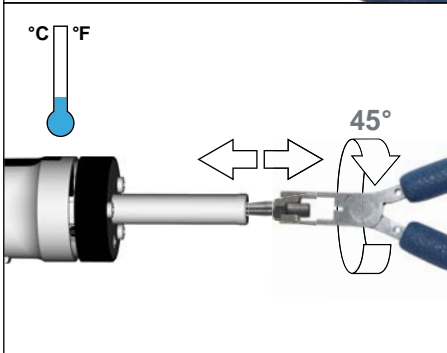
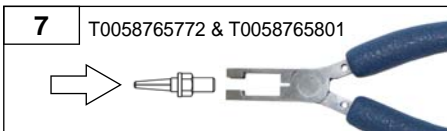
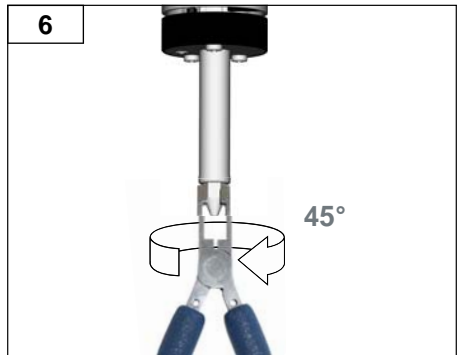
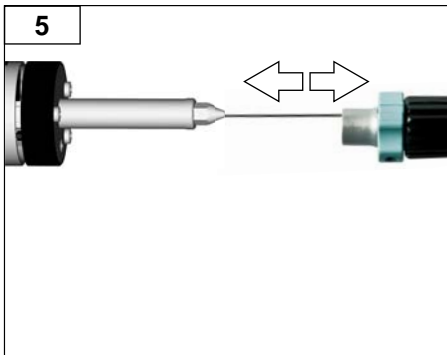
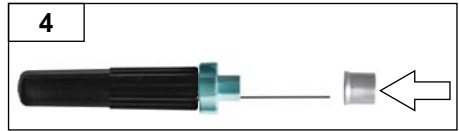
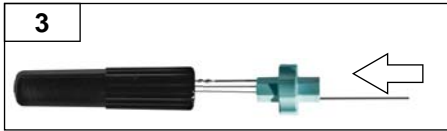
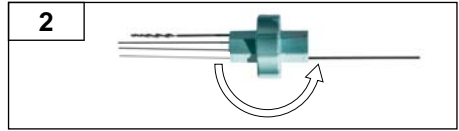
WXDP 120 / WXDP 120 Robust



WXDP 120 / WXDP 120 Robust

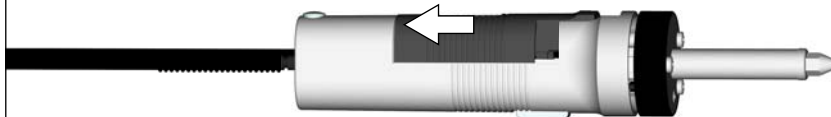


WXDV 120

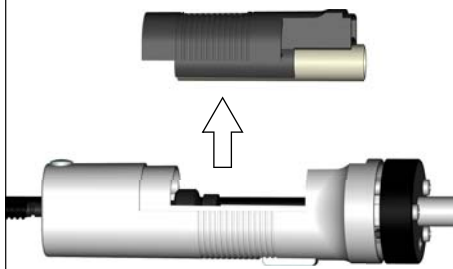


1

>>click<<



2



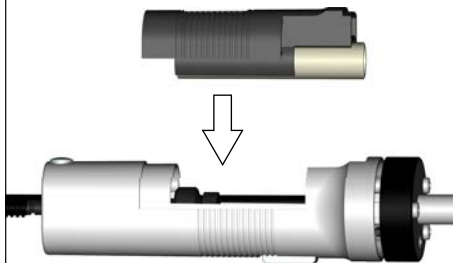
3



&



4



5

>>clack<<



GERMANY

Weller Tools GmbH
Carl-Benz-Straße 2
74354 Besigheim

Tel: +49 (0)7143 580-0
Fax: +49 (0)7143 580-108

ITALY

Apex Tool S.r.l.
Viale Europa 80
20090 Cusago (MI)

Tel: +39 (02)9033101
Fax: +39 (02)90394231

USA

Apex Tool Group, LLC
14600 York Rd. Suite A
Sparks, MD 21152

Tel: +1 (800)688-8949
Fax: +1 (800)234-0472

GREAT BRITAIN

Apex Tool Group (UK Operations) Ltd
4th Floor Pennine House
Washington, Tyne & Wear
NE37 1LY

Tel: +44 (0) 191 419 7700
Fax: +44 (0) 191 417 9421

SWITZERLAND

Apex Tool Switzerland Sàrl
Crêt-St-Tombet 15
2022 Bevaix

Tel: +41 (0) 24 426 12 06
Fax: +41 (0) 24 425 09 77

CANADA

Apex Tools – Canada
5925 McLaughlin Rd.
Mississauga, Ontario L5R 1B8

Tel. +1 (905) 501-4785
Fax. +1 (905) 387-2640

FRANCE

Apex Tool Group S.N.C.
25 Avenue Maurice Chevalier B.P. 46
77832 Ozoir-la-Ferrière Cedex

Tel: +33 (0)1.64.43.22.00
Fax: +33 (0)1.64.43.21.62

CHINA

Apex Tool Group
A-8 building
No. 38 Dongsheng Road
Heqing Industrial Park, Pudong
Shanghai 201201

Tel: +86 (21)60880288
Fax: +86 (21)60880289

AUSTRALIA

Apex Tools
P.O. Box 366
519 Nurigong Street
Albury, N.S.W. 2640
Australia

Tel: +61 (2)6058-0300
Fax: +61 (2)6021-7403