

Der Poolsender muss fest verschlossen sein, damit kein Wasser eindringen kann.

Die beiden Kunststoffschlüssel sind ein Werkzeug zum Öffnen des Pool-Senders 30.3216.20, sollte er sich nicht von Hand öffnen lassen, wie in der Bedienungsanleitung des Pool-Thermometers beschrieben.

Verwenden Sie die Kunststoffschlüssel nicht zum Zuschrauben des Senders. Verschrauben Sie den Sender ausschließlich von Hand und überdrehen Sie nicht das Gewinde.

The pool sensor should be firmly closed so that no water can penetrate.

The two plastic wrenches are a tool for opening the pool sensor 30.3216.20, if it cannot be opened by hand, as described in the user manual of the pool thermometer.

Do not use the plastic wrench to retighten the transmitter. Screw the pool sensor together only by hand and do not over-tighten the thread.

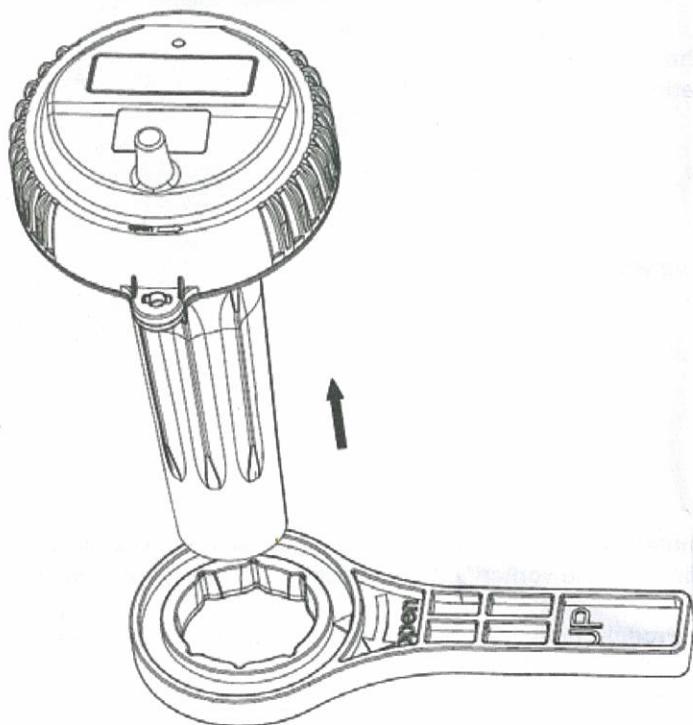
Lieferumfang | Delivery content



Großer Kunststoffschlüssel
Large plastic wrench
Abmessungen | Dimensions:
(L) 210 x (B) 115 x (H) 12 mm

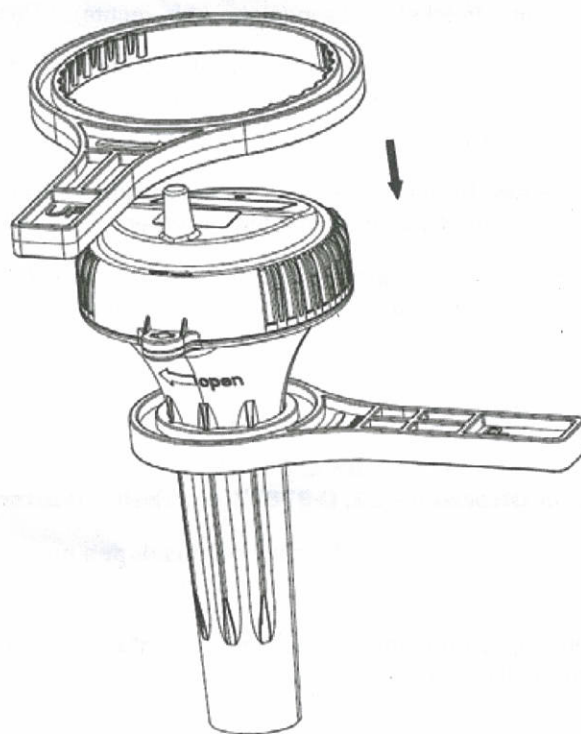


Kleiner Kunststoffschlüssel
Small plastic wrench
Abmessungen | Dimensions:
(L) 165 x (B) 65 x (H) 12 mm



Setzen Sie den Körper des Poolsenders in den kleinen Kunststoffschlüssel ein, wie in der Zeichnung dargestellt. Die Markierung „UP“ zeigt nach oben.

Insert the body of the pool sensor into the small plastic wrench as shown in the drawing. The „UP“ mark shows upwards.

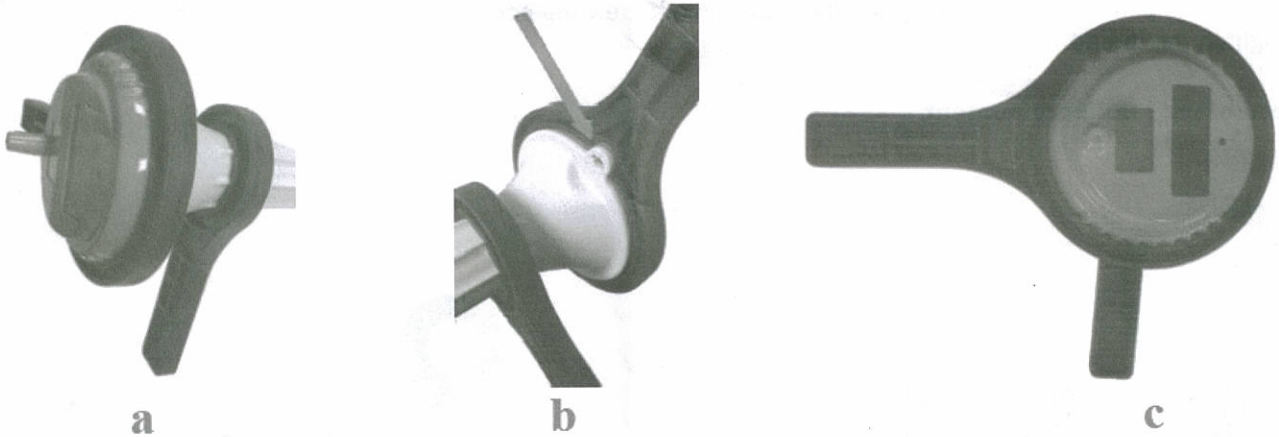


Anschließend setzen Sie den großen Kunststoffschlüssel auf den Verschlussdeckel des Senders. Die Markierung „UP“ zeigt nach oben.

Then place the large plastic wrench on the lid of the pool sensor. The „UP“ mark shows upwards.

Die beiden Kunststoffschlüssel müssen in einem 90° Winkel zueinander stehen (siehe Abbildung a + c). Der Griff des großen Kunststoffschlüssels sollte sich direkt über der Verschlussriegelarretrierung (siehe roter Pfeil in Abbildung b) befinden.

The two plastic wrenches must be at a 90° angle to each other (see Figure a + c). The handle of the large plastic wrench should be directly over the locking bolt (see red arrow in figure b).

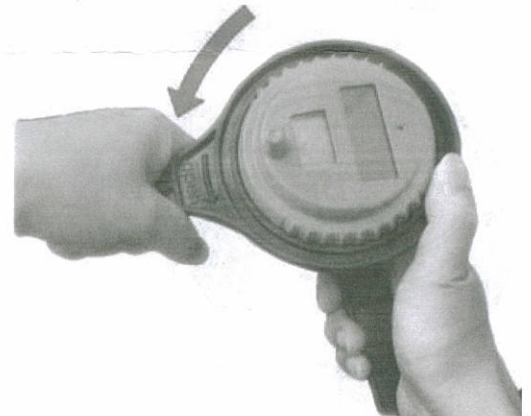


Halten Sie den kleinen Kunststoffschlüssel fest in der Hand, dann drehen Sie den großen Kunststoffschlüssel gegen den Uhrzeigersinn, um den Verschlussdeckel zu lösen (siehe Abb. rechts).

Hold the small plastic wrench firmly in your hand, then turn the large plastic wrench counter-clockwise to loosen the lid (see illustration on the right).

Hinweis: Damit der große Kunststoffschlüssel beim Öffnen nicht verrutschen kann, fixieren Sie ihn bitte mit dem rechten Daumen.

Note: In order to prevent the large plastic wrench from slipping when opening, please fix it with your right thumb.



TFA Dostmann GmbH & Co. KG,
Zum Ottersberg 12, D-97877 Wertheim, Deutschland

Diese Anleitung oder Auszüge daraus dürfen nur mit Zustimmung von TFA Dostmann veröffentlicht werden. Die technischen Daten entsprechen dem Stand bei Drucklegung und können ohne vorherige Benachrichtigung geändert werden.

Die neuesten technischen Daten und Informationen zu Ihrem Produkt finden Sie auf unserer Homepage unter Eingabe der Artikel-Nummer in das Suchfeld.

No part of this manual may be reproduced without written consent of TFA Dostmann. The technical data are correct at the time of going to print and may change without prior notice.

The latest technical data and information about this product can be found in our homepage by simply entering the product number in the search box.