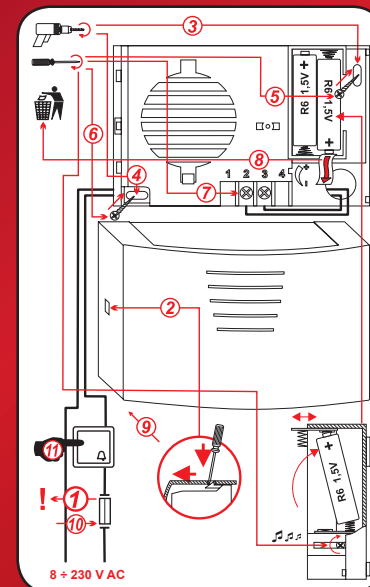


WESTMINSTER GNU-209

- GB** ELECTRONIC GONG WESTMINSTER GNU-209. Electronic gong is designed for using in rooms with 8+230 V AC bell supply systems. Loudness: 76 dB. The bell sound: 8 tones — Westminster Abbey bell sounds.
- D** ELEKTRONISCHER GONG WESTMINSTER GNU-209. Die elektronischer Gong ist für den Einsatz in Innenräumen vorgesehen, die mit einer Klingelinstallation mit einer Spannung von 8+230 V AC ausgestattet sind. Lautstärke: 76 dB. Ton: 8 Töne – der Glockenklang der Londoner Westminsterabtei.
- E** GONG ELECTRÓNICO WESTMINSTER GNU-209. Gong electrónico está destinado al uso en los interiores con la instalación de timbre de tensión 8+230 V AC. Volumen: 76 dB. Sonido: 8 tonos – el sonido de la melodía de la abadía de Londres Westminster.
- P** GONGO WESTMINSTER GNU-209. Gongo electrónico está destinado em compartimentos equipados com uma instalação para a campainha com uma tensão de 8+230 V AC. Volume: 76 dB. Som: 8 tons – som dos sinos do mosteiro Westminster de Londres.
- FR** GONG ÉLECTRONIQUE WESTMINSTER GNU-209. Gong électronique est destiné à l'utilisation dans les intérieurs équipés d'une installation de la sonnerie de la tension de 8+230 V AC. Force sonore: 76 dB. Son: 8 tons – son des cloches de l'abbaye de Westminster à Londres.
- H** WESTMINSTER ELEKTRONIKUS GONG GNU-209. Elektronikus gong csak a 8+230 V AC áramellátással működhet. Hangosság 76 dB. Hang: 8 szólamú – a londoni Westminster apátság harangjátéka .
- CZ** ELEKTRONICKÝ GONG WESTMINSTER GNU-209. Elektronický gong je určen k použití v místnostech vybavených zvonkovou instalací s napětím 8+230 V AC. Hladina zvuku: 76 dB. Zvuk: 8 tónů – zvuk zvonů londýnského Westminsterského opátství.
- SK** ELEKTRONICKÝ GONG WESTMINSTER GNU-209. Elektronický gong je určený na použitie v miestnostiach vybavených zvončekovou inštaláciou s napätím 8+230 V AC. Hladina zvuku: 76 dB. Zvuk: 8 tónov – zvuk zvonov londýnskeho Westminsterského opátstva.
- IT** GONG ELETTRONICO WESTMINSTER GNU-209. Gong elettromeccanico progettato per l'utilizzo in locali con impianti di alimentazione da 230 V AC. Volume: 76 dB. Suono del campanello 8 toni – suoni della Westminster Abbey.
- NL** ELEKTRONISCHE BEL WESTMINSTER GNU-209. De elektronische bel is ontworpen voor gebruik in ruimtes met een wisselstroomtoevoer van 8 . Geluidssterkte: 76 dB. Geluid: 8 tonen – Westminster Abbey klokkengelui.
- EST** WESTMINSTER ELEKTRONILINE GONG GNU-209. Elektroniline gong on mõeldud kasutama seespool ruume, varustatud kellainstallatsiooniga, pingega 8+230 V AC. Hääle tugevus: 76 dB. Heli: 8 tooni - londoni abtkonna Westminster kellade heli.
- SL** ELEKTRONSKI GONG WESTMINSTER GNU-209. Elektronski gong je namenjen za uporabo v prostorih, ki so opremljeni z napeljavo za zvonec z napetostjo 8+230 V AC. Glasnost: 76 dB. Zvok: 8 tonov – zvok zvonov londonske opatije Westminster.
- RO** GONG WESTMINSTER GNU-209. Gong electronic este prevăzută pentru a fi folosit în încăperi echipate cu instalația pentru sonerii cu o tensiune de 8+230 V AC. Intensitatea sunetului: 76 dB. Sunet: 8 tonuri – sunetul clopotelor apatției londoneze Westminster.
- BG** WESTMINSTER ЕЛЕКТРОНЕН ГОНГ GNU-209. Електронен гонг е предназначен за използване в помещения, снабдени със звънчева инсталация с напрежение 8+230 V AC. Сила на звука: 76 dB. Звук: 8 тона - камбаните на абатство Westminster.
- RUS** ГОНГ ЭЛЕКТРОННЫЙ WESTMINSTER GNU-209. Электронный гонг предназначен для использования в помещениях, оборудованных установкой звонка с напряжением 8+230 V AC. Громкость: 76 dB. Звучание: 8 тональностей – звучание колоколов Лондонского Вестминстерского Абатства.
- UA** WESTMINSTER ЕЛЕКТРОННИЙ ГОНГ GNU-209. Електронний гонг призначений для вживання в приміщеннях обладнаних дзвінковою інсталяцією зі напругою 8+230 V AC. Гучність: 76 dB. Звук: 8 тонів – звук дзвінка лондонського абатства Вестмінстер.
- GR** ΗΛΕΚΤΡΙΚΟ ΓΚΟΝΓΚ WESTMINSTER GNU-209. Ηλεκτρονικό γκόνγκ προορίζεται για χρήση σε χώρους εξοπλισμένους με εγκατάσταση κουδουνιού με τάση 8+230 V AC. Ένταση ήχου: 76 dB. Ηχος: 8 τόνοι – ήχος κουδουνιού του Αββαείου Ουέστμινστερ.
- AR**

ويستعمل جرس الكروني ذو ثلاث نبرات ناقوس ذو نبرتين يستعمل جرس ميكانيكي كهربائي في غرف يوجد فيها تركيب جرس بطاقة 8+230 فاب الصوت: ثلاث نبرات تبدلثان درجة الصوت: ~ 76 dB الصوت: 8 الحان - صوت جرس دير وستمنستر في لندن



loudness ~ 76 dB

loudness volume smooth control

MANUAL
HERE

8+230 V AC/ 0,02 VA+1,15 VA; IP20

EN 60335-1
Weight: 0,24 kg

Registered design
© Zamel
Made in EU



The Declaration of Conformity is on our Website www.zamel.com



ELECTRONIC GONG WESTMINSTER GNU-209

Main features:

- electronic gong is designed for using in rooms with 8+230 V AC bell supply systems,
- loudness: 76 dB, smooth control adjusting volume,
- sound: 8 tones — Westminster Abbey bell sounds,
- the playing circuit, powered with 3 R6 1,5 V batteries.

MOUNTING INSTRUCTION

1. A qualified electrician should mount the bell.
2. It is recommended to use 0,5 mm² – 2,5 mm², 300 / 500 V insulation voltage wires for the bell electrical system. The wire type should be appropriate for local circumstances.
3. It is necessary to prevent a phase wire against shortcuts and overloads by means of an overcurrent switch or a safety fuse with an appropriate rated current and electrical characteristic.
4. It is necessary to disconnect mains before you connect the bell. Check if there is no voltage between power leads by means of an appropriate gauge.
5. Remove the bell cover by means of a screwdriver. In is necessary to release the cover catch.
6. Drill the mounting holes in the wall and insert studs into the holes. The hole spacing should be the same as in the bell base.
7. Lead the bell wires through the hole in the bell base and screw the base on to the wall by means of the appropriate screws. Mount the bell base carefully; in particular, check if it is mounted vertically in a proper way.
8. Strip the bell electrical system wire ends insulation (approximately 10 mm in length) and connect the wires to appropriate terminals (2 and 3).
9. The playing circuit is powered with 3 R6 1,5V batteries. Remove the battery mechanical protection (a plastic separator) before you start the gong.
10. sound: 8 tones — Westminster Abbey bell sounds.
11. Place the bell cover again and switch the bell system mains on.
12. Press the bell push button to check if the bell operates properly.
13. If needed, adjust the bell volume with the use of a potentiometer that is accessible after the bell cover removal (maximum volume is factory set).

NOTE! The chime does not operate with an illuminated push button.

NOTE! Check if there is no voltage between power leads before you remove the chime cover!

The Declaration of Conformity is on our Website www.zamel.com



ELEKTRONISCHER GONG WESTMINSTER GNU-209

Sondermerkmale:

- die elektronischer Gong ist für den Einsatz in Innenräumen vorgesehen, die mit einer Klingelinstallation mit einer Spannung von 8+230 V AC ausgestattet sind,
- Lautstärke: 76 dB, stufenlose Einstellung der Lautstärke,
- Ton: 8 Töne – der Glockenklang der Londoner Westminsterabtei,
- Spielanlage versorgt durch 3 1,5 V R6 Batterien.

MONTAGEANWEISUNG

1. Es empfiehlt sich, dass die Montage von einer Person mit entsprechenden Qualifikationen und Berechtigungen durchgeführt wird.
2. Die Anlage sollte mit einer Leitung von einem Durchmesser von 0,5 mm² bis 2,5 mm² und einer Isolierungsspannung von min. 300/500 V, als auch einem zu den Einsatzbedingungen passenden Leitungstyp ausgeführt werden.
3. Die Phasenleitung der Klingelanlage sollte vor Kurzschluss- und Überlastungsfolgen mit Hilfe eines Überschussstromschalters, Schmelzsicherung entsprechend gewählten Charakteristik und Nennstromwert abgesichert werden.
4. Vor Beginn der Anschlussstätigkeiten, die die Klingelanlage versorgende Spannung abschalten. Man sollte sich mit Hilfe eines geeigneten Messgerätes vergewissern, dass die Anlage spannungslos ist.
5. Den Deckel der Klingel mit Hilfe eines flachen Schraubendrehers abnehmen, durch Anheben des Deckel-Federhakens.
6. Die Montagestelle der Klingel an der Wand markieren und zwei Löcher bohren, die den Montageöffnungen in der Klingelunterlage entsprechen. In die Löcher Spanndübel einsetzen.
7. Durch die Öffnung in der Klingelunterlage die Leitungen der Klingelanlage durchführen und die Unterlage befestigen, indem man Montagegeschrauben in die Spanndübel einschraubt. Man sollte die korrekte Montageart der Klingelunterlage beachten, insbesondere deren vertikale Lage.
8. Die Enden der Anlageleitungen auf einer Länge von 10mm abisolieren und an die entsprechenden Klemmen anschließen (2 und 3).
9. Die Spielanlage wird mit 3 R6, 1,5 V Batterien versorgt. Vor der Betätigung des Gongs sollte die Batteriesicherung in Form einer Plastiklasche herausgezogen werden.
10. Ton: 8 Töne – der Glockenklang der Londoner Westminsterabtei.
11. Klingeldeckel anlegen und die die Klingelanlage versorgende Spannung einschalten.
12. Den Klingelbetrieb durch Drücken der Klingeltaste prüfen.
13. Bei Bedarf die Lautstärke mit einem Potentiometer regulieren, der unter dem Deckel zugänglich ist (Werkeinstellung ist maximale Lautstärke)

ACHTUNG! Die Klingel funktioniert nicht mit Klingelschaltern mit Unterbeleuchtung.

ACHTUNG! Vor dem Abnehmen des Deckels sollte man sich immer vergewissern, dass die Klingelanlage spannungslos ist.

Konformitätserklärung auf der Internetseite www.zamel.com



GONG ELECTRÓNICO WESTMINSTER GNU-209

Características:

- gong electrónico está destinado al uso en los interiores con la instalación de timbre de tensión 8+230 V AC,
- volumen: 76 dB, regulación gradual la fuerza del sonido,
- sonido: 8 tonos – el sonido de la melodía de la abadía de Londres Westminster,
- circuito sonajero alimentado con 3 pilas R6 1,5 V.

INSTRUCCIÓN DE MONTAJE

1. Se recomienda que la instalación del timbre hiciera una persona cualificada y con permisos adecuados.
2. Para la instalación se debe usar un cable de diámetro de entre 0,5mm² y 2,5mm² y de tensión nominal min. 300/500V, y de tipo correspondiente a las condiciones de uso.
3. El cable de fase de la instalación del timbre debería estar protegido contra los efectos de cortocircuito y sobrecarga, gracias al interruptor de sobrecarga o el fusible adecuados y con el valor de la corriente nominal correspondiente
4. Antes de empezar la conexión hay que desconectar la corriente que alimenta la instalación del timbre. Usando el dispositivo adecuado hay que asegurarse que en el circuito del timbre no hay corriente.
5. Quitar la tapa del timbre con un destornillador plano, levantando la pestaña de la tapa.
6. Escoger el punto en la pared donde se va a instalar el timbre, hacer dos agujeros que corresponderán a los agujeros de montaje en la base del timbre y meter los tacos.
7. Pasar los cables de la instalación del timbre a través del agujero hecho en su base y fijarla apretando los tornillos que metemos en los tacos. Hay que fijarse en el modo correcto del montaje de la base del timbre, sobre todo en su posición vertical.
8. Aislar las puntas de los cables, de largo aprox. 10 mm y conectarlos a los bornes correspondientes (2 y 3).
9. El conjunto sonajero se alimenta con 3 pilas R6 1,5V. Antes de poner el gong en funcionamiento hay que quitar el seguro de la batería.
10. Sonido: 8 tonos – el sonido de la melodía de la abadía de Londres Westminster.
11. Colocar la tapa del timbre y conectar la tensión que alimenta el circuito del timbre.
12. Verificar el funcionamiento del timbre pulsando el botón del timbre.
13. En el caso de necesidad ajustar el volumen con el potenciómetro, disponible debajo de la tapa (el fabricante deja el volumen configurado en el máximo).

¡OJO! El timbre no es compatible con el pulsador de timbre con iluminación.

¡OJO! Siempre antes de quitar la carcasa del timbre hay que asegurarse de que la corriente está cortada en el circuito.

La declaración de la compatibilidad está disponible en la página web www.zamel.com



GONGO ELECTRÓNICO WESTMINSTER GNU-209

Dados carecterísticos:

- gongo electrónico está destinado para ser utilizado em compartimentos equipados com uma instalação para a campainha com uma tensão de 8+230 V AC,
- volume: 76 dB, crescente de regular o nível do som,
- som: 8 tons – som dos sinos do mosteiro Westminster de Londres,
- circuito do toque alimentado por 3 pilhas R6 1,5 V.

INSTRUÇÃO PARA MONTAGEM

1. Recomenda-se, para que a montagem seja feita por um profissional com a adequada qualificação e autorização
2. A instalação deverá ser feita com um fio com secção de 0,5mm², até 2,5mm², com tensão nominal min. 300/500V e adequado as condições da utilização do modelo.
3. O fio da faze da instalação da campainha deverá ser protegido contra o corte-circuito e sobrecargas usando disjuntores contra sobretensão ou fusíveis fundentes com as características e o valor da tensão nominal equivalentes
4. Antes de iniciar as actividades para a ligação, desligar a tensão que alimenta a instalação da campainha. Deverá assegurar-se com ajuda de um aparelho de medição adequado, que a instalação da campainha está sem tensão.
5. Remover a tampa da campainha com ajuda de uma chave de fenda lisa, aliviando os encaixes da tampa
6. Escolher o lugar para montagem da campainha na parede, abrir dois furos, equivalentes aos furos de montagem da base da campainha e introduzir neles as buchas de expansão.
7. Passar os fios da instalação da campainha pelos furos na base e fixar a base apertando os parafusos nas buchas de expansão previamente encaixadas. Deverá prestar atenção na montagem correcta da base da campainha, em especial o ajustamento na posição vertical.
8. Isolar num comprimento de 10mm as terminais dos fios da instalação da campainha e ligar aos respectivos encaixes (2 e 3).
9. O circuito sonoro é alimentado por 3 pilhas R6 1,5V. Antes de estrear o gongo deverá retirar o plástico separador que protege as pilhas.
10. Som: 8 tons – som dos sinos do mosteiro Westminster de Londres.
11. Colocar a tampa da campainha e ligar a tensão que alimenta a instalação da campainha.
12. Testar o funcionamento da campainha pressionando o botão de chamadas.
13. Caso necessário, realizar a regulação do volume com o potenciómetro, acessível por baixo da tampa (volume máximo ajustado pelo fabricante) .

ATENÇÃO! A campainha não funciona integrada com um botão de chamadas com iluminação.

ATENÇÃO! Sempre antes de remover a tampa da campainha certifique-se, que a instalação da campainha está num estado sem tensão.

Certificado de fidelidade acessível no site www.zamel.com



GONG ÉLECTRONIQUE WESTMINSTER GNU-209

Caractéristiques:

- gong électronique est destiné à l'utilisation dans les intérieurs équipés d'une installation de la sonnerie de la tension de 8-230 V AC,
- force sonore: 76 dB, progressive régulation de la force sonore,
- son: 8 tons – son des cloches de l'abbaye de Westminster à Londres,
- système musical alimenté avec 3 piles R6 1,5 V.

INSTRUCTION DE MONTAGE

- Il est recommandé que le montage de la sonnerie soit effectué par une personne ayant des aptitudes et des compétences convenables.
- Le montage doit être effectué avec un câble d'une section de 0,5mm² à 2,5mm², de la tension nominale mini de 300/500V et du type approprié aux conditions d'utilisation.
- Le câble de phase de l'installation de la sonnerie doit être protégé contre des conséquences des courts-circuits et des surcharges à l'aide d'un disjoncteur à maximum de courant ou d'un fusible aux caractéristiques et à la valeur du courant nominal convenablement assortis.
- Avant le commencement du montage il faut débrancher la tension d'alimentation de l'installation de la sonnerie. Il faut s'assurer, à l'aide d'un appareil de mesure convenable, que l'installation de la sonnerie est à l'état sans tension.
- Enlevez le couvercle de la sonnerie à l'aide d'un tournevis plat, en soulevant le crabot du couvercle.
- Indiquez l'emplacement du montage de la sonnerie sur le mur, effectuez deux trous correspondants aux trous de montage dans la base de la sonnerie et installez-y les chevilles expansibles
- Passer les câbles de l'installation de la sonnerie par le trou dans la base de la sonnerie et fixez la base, en vissant les vis aux chevilles expansibles, installées préalablement. Il faut faire attention au montage correct de la base de la sonnerie, et en particulier de sa position dans la direction verticale
- Enlevez l'isolation des extrémités des câbles de l'installation de la sonnerie à la longueur de 10mm et branchez – les aux bornes convenables (2 et 3).
- Le système musical est alimenté avec 3 piles R6 1,5V. Avant la mise en marche de la sonnerie il faut enlever la protection de la pile, sous forme d'une cale en plastique.
- Son: 8 tons – son des cloches de l'abbaye de Westminster à Londres.
- Remettez le couvercle sur place et branchez la tension d'alimentation de la sonnerie.
- Vérifiez le fonctionnement de la sonnerie en appuyant le bouton de la sonnerie.
- Si c'est nécessaire on peut régler la force sonore avec un potentiomètre, accessible sous le couvercle (on a réglé la force sonore maximale par défaut).

ATTENTION! La sonnerie ne collabore pas avec le bouton de la sonnerie illuminé.

ATTENTION! A chaque fois quand vous voulez enlever le couvercle de la sonnerie, il faut bien s'assurer si l'installation de la sonnerie est dans l'état sans tension!

La déclaration de conformité ou sur le site Internet www.zamel.com



WESTMINSTER ELEKTRONIKUS GONG GNU-209

Jellemzők:

- elektronikus gong csak a 8-230 V AC áramellátással működhet,
- hangosság 76 dB, hangerő folyékony szabályozása,
- hang: 8 szólámu – a londoni Westminsterre apátság harangjátéka,
- három R6 1,5 V elemmel 3 zenélő rendszer.

FELSZERELÉSI UTASÍTÁS

- Ajánlott, hogy a csöngőt olyan személy szerelje be, aki rendelkezik megfelelő képzettségel és engedéllyel.
- A telepítéshez 0,5mm²-től 2,5mm²-ig átmérőjű vezetékot használjunk, melynek szigetelési feszültsége min. 300/500V és megfelel az adott típus paramétereinek.
- A csöngő fázis vezetéket a rövidzárlattól és túlterheléstől megszakító kapcsolóval vagy az áramerősségnek megfelelően kiválasztott hengeres biztosítékkal kell védeni.
- Telepítés megkezdése előtt, kapcsoljuk le a csöngőt a hálózati feszültségről. Ellenőrizze megfelelő mérőkészülék segítségével, hogy a vezetékekben nincs áram.
- Távolítsa el a csöngő burkolatát, lapos csavarhúzó segítségével felfeshízhető a burkolat teteje.
- Határozzuk meg a rögzítés helyét a falon, fúrjunk két lyukat, melyek megfelelnek a csöngő alapjában lévő lyukaknak, és helyezzük tipliket a falon lévő lyukakba.
- A csöngő burkolatában lévő lyukakon kössük be a vezetékot, majd rögzítsük fel a falra a csöngő alapját a csavarok segítségével, melyeket az előzőleg elhelyezett tiplikbe csavarunk. A telepítésnél figyeljünk a csöngő alapjának helyes elhelyezésére, különösképpen arra, hogy vízszintében legyen.
- Távolítsuk el a vezetékek végéről 10mm hosszan a szigetelést, és kapcsoljuk őket a megfelelő csatlakozóvégekbe (2 i 3).
- A zenélő egység 3 db R6 1,5 V elemről működik. A gong működésbe léptetése előtt húzzuk ki az elem biztosítékát, egy kis műanyag lapot.
- Hang: 8 szólámu – a londoni Westminsterre apátság harangjátéka.
- Tegyük fel a csöngő burkolatát és kapcsoljuk vissza a hálózati feszültségre .
- A gomb lenyomásával ellenőrizzük a csöngő működését.
- Szükség esetén végezzük el a hangerő szabályozást a potenciométer segítségével, mely a burkolat alatt található (gyárilag a maximális hangerő van beállítva).

FIGYELEM! A készülék nem alkalmas rá, hogy megvilágított nyomógombbal kössük össze.

FIGYELEM! A burkolat eltávolítása előtt mindig győződjön meg arról, hogy a készülék le van kapcsolva a hálózati feszültségről.

A megfelelőségi tanúsítvány a weboldalon található www.zamel.com



ELEKTRONICKÝ GONG WESTMINSTER GNU-209

Charakteristické vlastnosti:

- elektronický gong je určen k použití v místnostech vybavených zvonkovou instalací s napětím 8-230 V AC,
- hladina zvuku: 76 dB, plynulá regulace hlasitosti,
- zvuk: 8 tónů – zvuk zvonů londýnského Westminsterského opatství,
- zvukové obvody napájené z 3 baterií R6 1,5 V.

NÁVOD K MONTÁŽI

- Doporučíme, aby montáž zvonku provedla osoba s příslušnými kvalifikacemi a oprávněním.
- Rozvod musí být proveden vodičem o průřezu 0,5 mm2 – 2,5 mm2 a jmenovitým napětím min. 300/500 V odpovídajícím podmínkám podle použitého typu.
- Fázová žila zvonkové elektroinstalace musí být zabezpečena před zkraty a přetížením příslušným jističem nebo tavnou pojistkou s vhodnou charakteristikou a hodnotou jmenovitého proudu.
- Před započetím přípojovacích prací odpojte napájecí napětí zvonkového systému. S pomocí vhodného měřičiho přístroje se přesvědčte, zda zvonková instalace není pod napětím.
- Plochým šroubovákem vypáčte západku krytu a kryt zvonku sundejte.
- Na stěně zvolte místo montáže zvonku, navrtajte dva otvory přesně zodpovídající montážním otvorům zvonku a vložte do nich rozpěrné hmoždinky.
- Otvorom v základovej časti zvonku prelozte kably zvonkové elektroinstalace a celou základovou část zvonku připevněte pomocí šroubů vložených do rozpěrných hmoždinek. Věnujte přitom pozornost správné montáži základové části zvonku, zejména tomu, aby byl zvonek ve svislé poloze.
- Konce vodičů rozvodu odizolujte v délce 10 mm a připojte k příslušným svorkám (2 a 3).
- Melodický generátor je napájen 3 bateriemi R6 1,5V. Před aktivací gongu vytáhněte plastový prouček, který chrání baterii.
- Zvuk: 8 tónů – zvuk zvonů londýnského Westminsterského opatství.
- Nasaďte kryt zvonku a připojte napájecí napětí zvonkového systému.
- Stlačením zvonkového tlačítka zkontrolujte správnou činnost zvonku
- V nutném případě proveďte regulaci hlasitosti pomocí potenciometru, který je přístupný pod víkem (továrně je nastaven na maximální hlasitost).

POZOR! Zvonek nespolupracuje s podsvícenými zvonkovými tlačítky.

POZOR! Před každým odstraněním krytu zvonku se nejdříve přesvědčte, zda není zvonková elektroinstalace pod napětím!

Prohlášení o shodě se nachází na internetové straně www.zamel.com



ELEKTRONICKÝ GONG WESTMINSTER GNU-209

Charakteristické vlastnosti:

- elektronický gong je určený na použitie v miestnostiach vybavených zvončekovou inštaláciou s napätím 8-230 V AC,
- hladina zvuku: 76 dB, plynulá regulácia hlasitosti,
- zvuk: 8 tónov – zvuk zvonov londýnskeho Westminsterského opátstva,
- zvukové obvody napájané 3 batériami R6 1,5 V.

NÁVOD NA MONTÁŽ

- Oporučame aby montáž zvončka vykonala osoba s príslušnými kvalifikáciami a oprávneniami.
- Rozvod musí byť vyhotovený káblom s prierezom 0,5 mm2 – 2,5 mm2 a menovitým napätím min. 300/500 V odpovedajúcim podmienkam podľa použitého typu.
- Fázová žila zvončekovej elektroinštalácie musí byť zabezpečená pred skratmi a preťažením nadprúdovým ističom alebo tavnou pojistkou s príslušnou charakteristikou a hodnotou menovitého prúdu.
- Pred začatím pripojovacích prací odpojte napájacie napätie zvončekového systému. Pomocou príslušného meracieho prístroja sa presvedčte, že zvončeková elektroinštalácia nie je pod napätím.
- Plochým skrutkovačom vypáčte západku krytu a kryt zvončka odstráňte.
- Na stene zvolte miesto montáže zvončka, navrtajte dva otvory presne zodpovedajúce montážnym otvorom zvončka a vložte do nich rozpěrné hmoždinky.
- Otvorom v základovej časti zvončka preložte kable zvončekovej elektroinštalácie a celú základovú časť zvončka pripevnite pomocou skrutiek vložených do rozpěrných hmoždienek. Venujte pritom pozornosť správnej montáži základovej časti zvončka, predovšetkým však tomu, aby bol zvonček v zvislej polohe.
- Konce vodičov odizolujte na dĺžku 10 mm a pripojte ich k príslušným svorkám (2 a 3).
- Melodický generátor je napájaný 3 batériami R6 1,5V. Pred aktiváciou gongu treba vytiahnuť plastový prúžok, ktorý chráni batériu.
- Zvuk: 8 tónov – zvuk zvonov londýnskeho Westminsterského opátstva.
- Založte kryt zvončka a pripojte napájacie napätie zvončekového systému.
- Stlačením zvončekového tlačidla skontrolujte správnu činnosť zvončka.
- V nutnom prípade urobte reguláciu hlasitosti pomocou potenciometru, ktorý je prístupný pod vekom (továrně je nastavený na maximálnu hlasitosť).

POZOR! Zvonček nespolupracuje s podsvietenými zvončekovými tlačidlami.

POZOR! Pred každým odstránením krytu zvončka sa najskôr presvedčte, či zvončeková elektroinštalácia nie je pod napätím!

Vyhlasenie o zhode sa nachádza na internetovej strane www.zamel.com



GONG ELETTRONICO WESTMINSTER GNU-209

Caratteristiche principali:

- gong elettromeccanico progettato per l'utilizzo in locali con impianti di alimentazione da 230 V AC.
- volume: 76 dB, fluida regolazione del volume,
- suono: 8 toni – suoni della Westminster Abbey,
- il circuito di riproduzione è alimentato con 3 batterie R6 da 1,5 V.

ISTRUZIONE DI MONTAGGIO

1. Il campanello dovrebbe essere montato da un elettricista qualificato.
2. È raccomandato che l'impianto elettrico sia realizzato con cavi da una sezione di 0,5 mm2 - 2,5 mm2, da una tensione nominale da 300/500 V. Il tipo di cavo dovrebbe essere adatto alle condizioni locali.
3. È necessario che il cavo di fase sia protetto contro gli effetti di cortocircuiti e sovraccarichi tramite un interruttore di sovracorrente o un fusibile di sicurezza con una caratteristica ed un valore della corrente nominale opportunamente selezionati.
4. È necessario sezionare la tensione prima di collegare il campanello. Controllare tramite un utensile appropriato se i cavi di alimentazione non si trovano sotto tensione.
5. Togliere il coperchio del campanello per mezzo di un cacciavite. È necessario sbloccare il gancio del coperchio.
6. Effettuare i fori di montaggio nella parete ed inserire tasselli nei fori. La distanza tra i fori dovrebbe essere uguale a quella della base del campanello.
7. Far passare i cavi attraverso il foro nella base del Campanello ed avvitare la base al muro mediante le apposite viti. Montare la base del campanello con attenzione; in particolare, verificare se è stato montato verticalmente in modo corretto.
8. Rimuovere il rivestimento isolante dalle estremità dei cavi (circa 10 mm di lunghezza) e collegare i cavi agli appositi morsetti (2 e 3).
9. Il circuito di riproduzione è alimentato con 3 batterie R6 da 1,5V. Rimuovere la protezione meccanica della batteria (un separatore di plastica) prima di attivare il gong.
10. suono: 8 toni – suoni della Westminster Abbey.
11. Rimontare il coperchio del campanello e ripristinare la tensione.
12. Premere il pulsante del campanello per verificare il suo corretto funzionamento.
13. In caso di necessità, regolare il volume del campanello tramite il potenziometro accessibile dopo la rimozione del coperchio del campanello (il volume predefinito di fabbrica è impostato al massimo).

ATTENZIONE! Il campanello non è compatibile con pulsanti luminosi.

ATTENZIONE! Prima di rimuovere il coperchio del campanello, controllare se i cavi di alimentazione non si trovano sotto tensione!

La Dichiarazione di Conformità si trova sul nostro Sito Web www.zamel.com



ELEKTRONISCHE BEL WESTMINSTER GNU-209

Hoofdenmerken:

- de elektronische bel ontworpen voor gebruik in ruimtes met een wisselstroomtoevoer van 8*230 V,
- geluidssterkte: 76 dB, eenvoudig bij te stellen,
- geluid: 8 tones — Westminster Abbey klokkengelui,
- afspeelcircuit van stroom voorzien door 3 R6 1,5 V accu's.

MOUNTING INSTRUCTION

1. De bel dient te worden aangebracht door een erkende elektromonteur.
2. U wordt geadviseerd om bij het elektrische systeem van de bel gebruik te maken van geïsoleerde spanningsleidingen van 0,5 mm2 tot 2,5 mm2 voor 300/500 V. Het draadtype moet aangepast zijn aan de plaatselijke omstandigheden.
3. U dient de fasedraad te beschermen tegen kortsluiting en overbelasting met behulp van een overstromschakelaar of een veiligheidschakelaar met de geschikte nominale stroom en de juiste elektrische kenmerken.
4. U dient de netspanning van 230 V wisselstroom los te koppelen voordat u de bel installeert. Controleer of er geen spanning zit op de stroomdraden met behulp van een geschikte stroommeter.
5. Verwijder de belbehuizing met behulp van een schroevendraaier. Laat daartoe het klikmechanisme van de behuizing los.
6. Boor gaatjes in de muur voor de assemblage en stop er de pluggen in. De gaatjes dienen dezelfde afmeting te hebben als degene in de belbasis.
7. Voer de beldraden door het gat in de belbasis en schroef de basis vast tegen de muur met behulp van geschikte schroeven. Installeer de belbasis voorzichtig; let er in het bijzonder op dat deze precies verticaal wordt aangebracht.
8. Stroop de isolerende draadeindes van de belsysteem af (ongeveer 10 mm lang) en verbind de draden met de geschikte aansluitklemmen (2 en 3).
9. Het afspeelcircuit wordt van stroom voorzien door 3 R6 1,5 V accu's. Verwijder de mechanische beveiliging (een plastic scheider) van de accu's voordat u de bel in gebruik neemt.
10. geluid: 8 tonen — Westminster Abbey klokkengelui.
11. Zet de belbehuizing terug en zet de netspanning aan.
12. Druk op de drukknop van de bel om te controleren of deze goed werkt.
13. Pas zo nodig de geluidssterkte aan met behulp van de potentiometer die toegankelijk wordt wanneer de belbehuizing is verwijderd (geluidssterkte van de bel staat standaard op het maximum).

OPGELET! De bel werkt niet met een verlichte drukknop.

OPGELET! Controleer of er geen spanning zit op de stroomdraden voordat u de belbehuizing verwijdert!

De conformiteitsverklaring is te vinden op onze website: www.zamel.com



WESTMINSTER ELEKTRONLINE GONG GNU-209

Iseloomustavad tunnused:

- elektrooniline gong on mõeldud kasutama seespool ruume, varustatud kellainstallatsiooniga, pingega 8*230 V AC,
- hääle tugevus: 76 dB, heli tugevuse sujuv reguleerimine,
- heli: 8 tooni - londoni abtkonna Westminster kellade heli,
- mängiv süsteem, jõustatud 3 patareidega R6 1,5V.

MONTAAŽI INSTRUKTSIOON

1. On soovitatud, et kella montaaži sooritaks vastavate kvalifikatsioonidega ja volitustega isik.
2. Montaaž tuleb läbi viia kaabli läbilõiguga alates 0,5 mm2 kuni 2,5 mm2 ning isolatsiooni vastupidavusega miinimum 300/500 V. Peab olema kohaldatud kohaliku tingimuste.
4. Kella toitev faasijuhe peab olema kaistud lühise ja ülekoormuse tagajärje tulemuste eest, kasutades selle jaoks selektiivkaitselülitit või sulavkaitset, vastavalt valitud karakteristikuga ja nominaalvoolu väärtusega.
4. Enne seadmistiku installeerimise alustamist, välja lülitada kella juurdetuleva toitepinge. Õigepärase seadme anduriga ülekontrollida, et kella vooluahelas puudub ohtlik tööpinge.
5. Eemaldada kella ülemise katte lameda kruvikeeraja abil, liigutades katte kinnitust.
6. Määrata kella kinnitamise koht seinapeal, puurida kaks kinnitusava, mis vastaksid kinnitusavadele kella aluse põhjas ja paigutada nendes kinnitustüübid.
7. Kellakorpuse põhjas olevast august läbi viia toitekaabel ja järgnevalt kinnitada jäädavalt aius seinä külge, keerates kruvid eelnevalt paigutatud tüübiltesse. Tuleb tähelepanu pöörata õigele kellaaluse montaažile, eriti selle vertikaalsuuna paigutusele.
8. Maha võtta kellainstallatsiooni juurde kuuluvate kaablite otsades olev isoleermaterjalid 10 mm ulatuses ja ühendada viimased vastavate klemmide alla (2 i 3).
9. Mängiv seade on toilitustatud 3 patareiga R6 tüüpi, 1,5V. Enne gongi käivitamist tuleb eemaldada patareide kaitse, mis on plastmassiise riba kujul.
10. Heli: 8 tooni - londoni abtkonna Westminster kellade heli.
11. Katta kell kattekaanega ja sisse lülitada toite voolu, millega on pingestatud kella seade.
12. Kontrollida kella töötamise õigsust vajutades kellanupule.
13. Vajaduse korral tuleb heli tugevuse reguleerimist sooritada potentsimeetriga, mis on kätte saadav kaitsekatte all (tootja tehase poolt on heli tugevus määratud maksimaalselt).

TÄHELEPANU! Kell ei koostöötä valgustuse funktsiooniga kellanupuga.

TÄHELEPANU! Alati, enne kella katte maha võtmist tuleb eelnevalt veenduda, et kella toitesüsteemis puudub ohtlik toitepinge.

Vastavuse Deklaratsioon asub interneti leheküljel www.zamel.com



ELEKTRONSKI GONG WESTMINSTER GNU-209

Značilne lastnosti:

- elektronski gong je namenjen za uporabo v prostorih, ki so opremljeni z napeljavo za zvo-nec z napetostjo 8*230 V AC,
- glasnost: 76 dB, spremerljiva regulacija moči glasu,
- zvok: 8 tonov – zvok zvonov londonske opatije Westminster,
- zvočna enota, ki se med igranjem napaja s 3 baterijami R6 1,5 V.

NAVODILO ZA MONTAŽO

1. Priporočamo, da montažo zvonca opravi oseba z ustreznimi kvalifikacijami in pooblastili.
2. Inštalacija mora biti opravljena z vodnikom s premerom od 0,5 mm² do 2,5 mm² z nazivno napetostjo min. 300/500 V in tipom, ki je primeren za pogoje uporabe.
3. Fazni vodnik napeljave za zvo-nec mora biti zaščiten pred posledicami kratkih stikov in preobremenitev s pomočjo prenapetostnega stikala ali počasne varovalke s primernimi značilnostmi in vrednostjo nazivne napetosti.
4. Preden se lotite postopka priključevanja, izključite napetost, ki napaja napeljavo za zvo-nec. S pomočjo ustrezne merilne naprave se prepričajte, ali je v napeljavi za zvo-nec brez-napetostno stanje.
5. Snemite pokrov zvonca s pomočjo ploskega izvijača, tako da privzdignete zaskočnik po-krova.
6. Določite mesto na steni, kamor boste montirali zvo-nec, izvrтайте dve odprtini, ki ustrezata montažnim odprtinam v podlagi zvonca, in vstavite vanje zidna vložka.
7. Skozi odprtino v podlagi zvonca potegnite vodnike napeljave za zvo-nec in pritrđite podla-ga, tako da privijete vijake v predtem vstavljena zidna vložka. Pozorni bodite na pravilen način montaže podlage zvonca, še posebej na to, da jo boste položili v navpični smeri.
8. Odstranite izolacijo na koncih vodnikov napeljave za zvo-nec na dolžini 10 mm in ju priklju-čite na ustrezni priključni sponki (2 i 3).
9. Zvočna enota se napaja z 3 baterijama R6 1,5V. Pred vključitvijo gonga je treba potegniti ven varovalko baterije v obliki plastične obloge.
10. Zvok: 8 tonov – zvok zvonov londonske opatije Westminster.
11. Namestite pokrov zvonca in vključite napetost, ki napaja napeljavo za zvo-nec.
12. Preverite delovanje zvonca, tako da pritisnete na stikalo zvonca.
13. Če je potrebno, nastavite glasnost s potenciometrom, ki ga najdete pod pokrovom (to-varniško je nastavljena maksimalna glasnost).

POZOR! Zvo-nec ni kompatibilen s stikalom za zvo-nec s podsvetlitvijo.

POZOR! Preden snamete pokrov zvonca, vedno preverite, ali je v napeljavi za zvo-nec brez-napetostno stanje!

Izjava o skladnosti se nahaja na spletni strani www.zamel.com



GONG ELECTRONIC WESTMINSTER
GNU-209

Trăsături caracteristice:

- gong electronic este prevăzut pentru a fi folosit în încăperi echipate cu instalația pentru sonerie cu o tensiune de 8*230 V AC,
- intensitatea sunetului: 76 dB, reglarea lină a intensității sunetului,
- sunet: 8 tonuri – sunetul clopotelor apației londoneze Westminster,
- sistem care sună alimentat cu 3 baterii R6 1,5 V.

INSTRUCȚIUNI DE MONTAJ

1. Se recomandă ca montajul soneriei să fie realizată de către o persoană care posedă calificări și competențe corespunzătoare.
2. Instalarea trebuie să fie realizată cu ajutorul unui cablu cu un diametru de la 0,5mm² până la 2,5mm² cu tensiunea nominală de min. 300/500V și corespunzător cu condițiile tip de punere în aplicare.
3. Conductorul de fază a instalației soneriei trebuie să fie protejat împotriva scurtcircuitelor și a suprasarcinilor cu ajutorul comutatorului pentru suprasarcini sau a siguranței fuzibile cu caracteristici alese în mod corespunzător și valoarea nominală a curentului corespunzătoare.
4. Înainte de începerea operațiilor de racordare, trebuie deconectată tensiunea de alimentare instalația soneriei. Trebuie să vă asigurați că, cu ajutorul instrumentului de măsurare corespunzător, în instalația soneriei nu există tensiune.
5. Îndepărtați capacul soneriei cu ajutorul unei șurubelnițe plate, prin ridicarea ramificației capacului.
6. Stabiliți unde , pe perete, va fi montată soneria, realizați două orificii, care vor corespunde orificiilor de montaj care se află în placa de bază a soneriei și fixați în ele bolțurile atașate.
7. Prin orificiul care se găsește în placa de bază a soneriei trebuie trecute cablurile instalației soneriei și apoi trebuie prinsă placa de bază, înșurubând șuruburile cu cap crescat în bolțurile prinse anterior. Trebuie să luați în vedere modul corect de montare a plăci de bază a soneriei, în primul rând în ceea ce privește fixarea acesteia în direcția verticală.
8. Dați jos elementele izolatoare care se găsesc pe capetele cablurilor instalației soneriei pe o lungime de 10 mm și prindeți-le în dispozitivele de prindere corespunzătoare (2 і 3).
9. Sistemul cu melodii este alimentat cu ajutorul a 3 baterii R6 1,5V. Înainte de punerea în funcțiune a gong-ului trebuie înlăturat elementul care protejează bateria, care este sub forma unei baillang din plastic.
10. Sunet: 8 tonuri – sunetul clopotelor apației londoneze Westminster.
11. Puneți la loc capacul soneriei și conectați tensiunea de alimentare care alimentează instalația soneriei.
12. Verificați dacă soneria funcționează prin apăsarea butonului soneriei.
13. În caz de nevoie trebuie realizată reglarea intensității sunetului cu ajutorul potențiometrului care se găsește sub capac (din fabrică este fixată intensitatea sunetului maximă).

ATENȚIE! Soneria nu funcționează în paralel cu butonul soneriei cu iluminare.

ATENȚIE! Întotdeauna înainte de înlăturarea capacului soneriei trebuie să vă asigurați că, nu există tensiune în instalația de alimentare a soneriei.

Declarația de conformitate se găsește pe pagina www.zamel.com



WESTMINSTER ЕЛЕКТРОНЕН ГОНГ
GNU-209

Характеристични качества:

- електронен гонг е предназначен за използване в помещения, снабдени със звънчева инсталация с напрежение 8*230 V AC,
- сила на звука: 76 dB, плавно регулиране на силата на звука,
- звук: 8 тона - камбаните на абатство Westminster,
- звукова система, захранвана от 3 батерии R6 1,5 V.

ИНСТРУКЦИЯ ЗА МОНТАЖ

1. Препоръчва се монтажа на звънеца да се извърши от квалифицирано лице.
2. Инсталацията следва да се извърши с помощта на кабел със сечение от 0,5mm² до 2,5mm² с номинално напрежение на изолацията min. 300/500V и тип, съответен за условията на използване.
3. Фазовият проводник на звънчевата инсталация следва да бъде защитен от последствията при къси съединения и претоварвания с помощта на автоматичен предпазител или предпазител със стопяема вложка с подходящо избрана характеристика на номиналния ток .
4. Преди започване на работите по свързване на инсталацията следва да изключите напрежението, захранващо звънчевата инсталация. С помощта на подходящ уред следва да се уверите, че в звънчевата инсталация няма напрежение.
5. С помощта на плоска отвертка повдигнете езичето на капака на звънеца и го снемете.
6. Определете мястото за монтаж на звънеца върху стената и пробийте два отвора, съответстващи на монтажните отвори в основата на звънеца. Поставете дюбели в отворите.
7. През отвора в основата на звънеца изтеглете кабелите на звънчевата инсталация и прикрепете основата, като завинтите винтове в приготвените по-рано дюбели. Следва да обърнете внимание на правилното прикрепване на основата на звънеца, а по-специално на нейното вертикално положение.
8. Снемете изолацията от краищата на кабелите на звънчевата инсталация на дължина 10mm і ги свържете към съответните клеми (2 і 3).
9. Звуковата система се захранва с 3 батерии R6 1,5V. Преди да задействате гонга следва да извадите пластмасовата предпазителна вложка на батерите).
10. Звук: 8 тона - камбаните на абатство Westminster.
11. Монтирайте капака на звънеца и включете захранващото напрежение на звънчевата инсталация.
12. Проверете действието на звънеца, като натиснете звънчевия бутон.
13. При необходимост регулирайте силата на звука с помощта на потенциометъра, който се намира под капака (силата на звука е настроена фабрично на максимална стойност).

ВНИМАНИЕ! Звънецът не може да работи съвместно със светещ звънчев бутон.

ВНИМАНИЕ! Винаги преди снемането на капака на звънеца следва да се уверите, че напрежението в звънчевата инсталация е изключено!

Декларацията за съответствие се намира на сайт www.zamel.com



ГОНГ ЭЛЕКТРОННЫЙ WESTMINSTER GNU-209

Характерные черты:

- электронный гонг предназначен для использования в помещениях, оборудованных установкой звонка с напряжением 8*230 V AC,
- громкость: 76 dB, плавная регулировка силы звука,
- звучание: 8 тональностей – звучание колоколов Лондонского Вестминстерского Абатства,
- проигрывающий механизм; питание – от 3 батареек R6 1,5 V.

ИНСТРУКЦИЯ МОНТАЖА

- Рекомендуется, чтобы монтаж звонка осуществлял работник, имеющий необходимую квалификацию и полномочия.
- Система должна быть смонтирована при помощи провода с сечением от 0,5 мм² до 2,5 мм² с номинальным напряжением мин. 300/500V и типом, соответствующим условиям эксплуатации.
- Звонок должен быть защищен от последствий короткого замыкания и перегрузки при помощи двухполюсного автоматического выключателя с подобранными соответствующими характеристиками и значением номинального тока, встроенным в фик сированную проводку в соответствии с правилами установки.

1. Перед тем, как приступить к работам по соединению деталей, отключите напряжение, питающее систему звонка. Следует убедиться при помощи подходящего измерительного прибора, что в системе звонка отсутствует напряжение.
2. Снять крышку звонка при помощи плоской отвертки, подвесив зацеп крышки.
3. Отметить место крепления звонка на стене, высверлить два отверстия, соответствующие монтажным отверстиям в подставке звонка и вставить в них распорочные колышки.
4. Вставить в отверстия дюбеля.
5. Вкрутить винт в установленный ранее верхний дюбель.
6. Вкрутить винт в установленный ранее нижний дюбель
7. Сквозь отверстие в подставке звонка проложить провода системы звонка и закрепить подставку, вкручивая винты в предварительно вставленные распорочные колышки.
- Следует обратить внимание на правильный монтаж подставки звонка, в особенности – на ее закрепление в вертикальном направлении. Зачистить концы проводов системы питания звонка на расстояние 10 мм. и закрепить в зажимах звонка. (2 и 3).
8. Система проигрывания питается от 3 батареек R6 1,5V. Перед тем, как подключить гонг к работе, следует вынуть защиту батарейки в виде пластиковой прокладки
9. Надеть крышку звонка .
10. Подключить напряжение, питающее систему звонка
11. Проверить работу звонка, нажав на его кнопку.
12. При необходимости отрегулировать громкость потенциометром, который доступен под крышкой (изначально фабричным способом громкость установлена на максимум).

ВНИМАНИЕ! Звонок не взаимодействует с кнопкой звонка с подсветкой.

ВНИМАНИЕ! Всегда, перед тем как снять крышку звонка, следует убедиться, что в системе звонка отсутствует напряжение!

ВНИМАНИЕ! Прибор не предназначен для использования людьми (включая детей), у которых есть физические, нервные или психические отклонения или недостаток опыта и знаний за исключением случаев, когда за ними осуществляется надзор или проводится инструктаж лицом, отвечающим за их безопасность. Необходимо осуществлять надзор за детьми с целью недопущения их игр с прибором.

Сертификат соответствия представлен на Интернет-сайте www.zamel.com



WESTMINSTER ЕЛЕКТРОННИЙ ГОНГ
GNU-209

Характеристика:

- електронний гонг призначений для вживання в приміщеннях обладнених дзвінковою інсталяцією зі напругою 8*230 V AC,
- гучність: 76 dB, вільна регуляція сили звуку,
- звук: 8 тонів – звук дзвінка лондонського абатства Вестмінстер,
- гральна система. Що живиться 3 батареями R6 1,5 V.

ІНСТРУКЦІЯ МОНТАЖУ

1. Рекомендується, щоб монтаж дзвінка виконала особа з відповідними кваліфікаціями і повноважен
2. Монтаж повинен бути виконаний проводом діаметром від 0,5mm² до 2,5mm² напругою ізоляції мінімум 300/500V і типі, відповідним до умов застосування.
3. Фазовий провід дзвінкової інсталяції повинен бути забезпечений перед наслідками короткого замикання і перевантажень за допомогою вимикача максимального струму або плавкого запобіжника за допомогою відповідною характеристикою і значенням номінального струму.
4. До початку дій зв'язаних із сполученням, роз'єднати напругу, що живить дзвінкову інсталяцію. Слід упевнитися за допомогою відповідного вимірювального приладу, що в дзвінковій інсталяції немає напруги.
5. Зняти кришку дзвінка за допомогою плоскої викрутки, підважуючи зачіпку кришки.
6. Установити місце монтажу дзвінка на стіні, зробити два отвори, що відповідають монтажним отворах у підставі дзвінка і поставити в них розпiрні кілпки.
7. Через отвір у підставі дзвінка прокласти проводи дзвінкової інсталяції та прикріпити підставу, вкручуючи гвинти до раніше осаджених розпiрних кілків. Треба звернути увагу на правильний спiсiб монтажу підстави дзвінка, особливо його положення у вертикальному напрямку.
8. Ізолювати кінці проводів дзвінкової інсталяції на довжині 10мм і з'єднати їх з відповідними затисканими (2 і 3).
9. Гральна система живлена 3 батареями R6 1,5V. До пуску гонгу в хід треба винняти забезпечення батареї у вигляді пластмасової прокладки.
10. Звук: 8 тонів – звук дзвінка лондонського абатства Вестмінстер.
11. Покласти кришку дзвінка і підключити напругу, що живить дзвінкову інсталяцію.
12. Провірити, чи дзвінок діє натискаючи кнопку дзвінка.
13. При необхідності настроїти гучність потенціометром, доступним під кришкою (фабрично настроєна максимальна гучність звуку).

УВАГА! Дзвінок не співпрацює з кнопкою дзвінка з підсвічуванням.

УВАГА! Завжди перед тим як зняти кришку дзвінка треба упевнитися, що в проводах дзвінка немає напруги!

Декларация згідності знаходиться на веб-сторінці www.zamel.com

