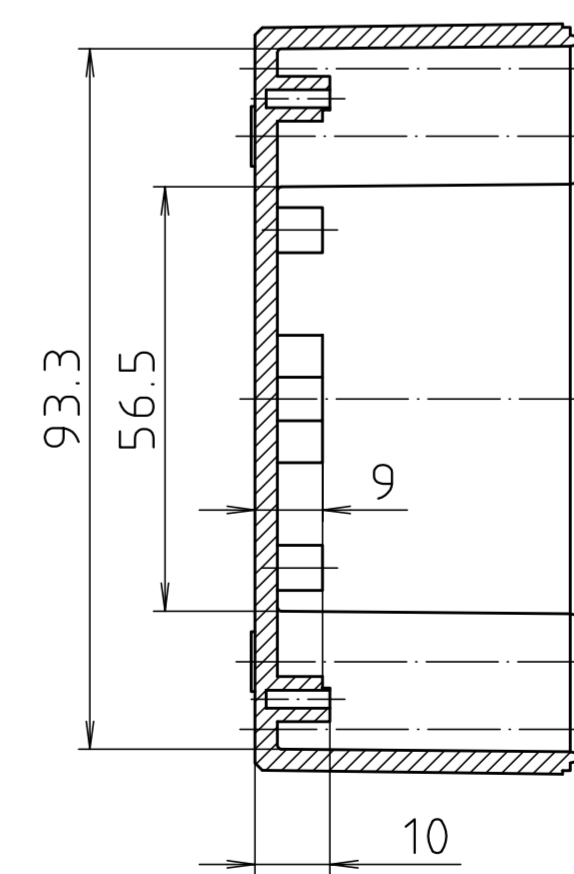
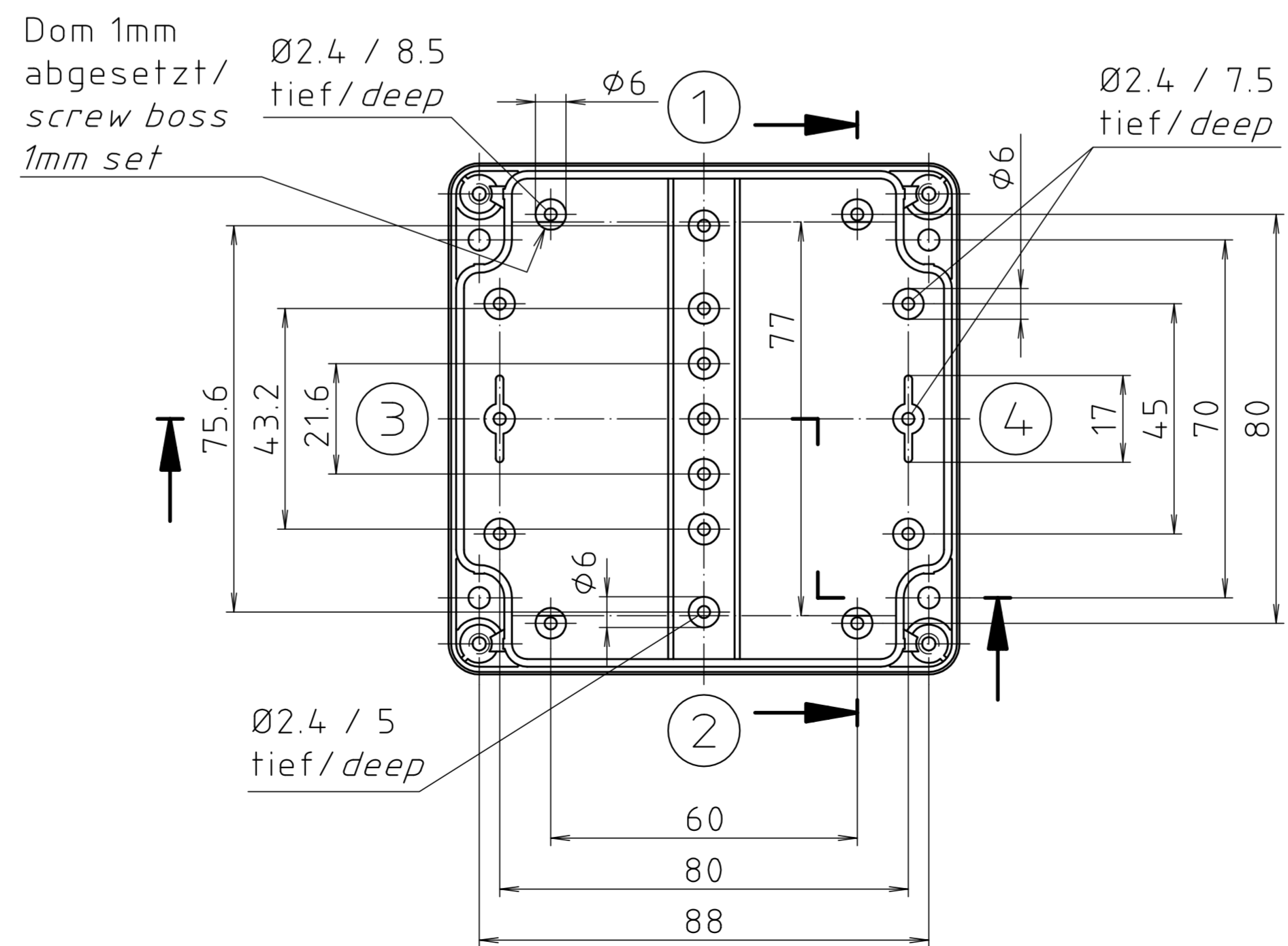
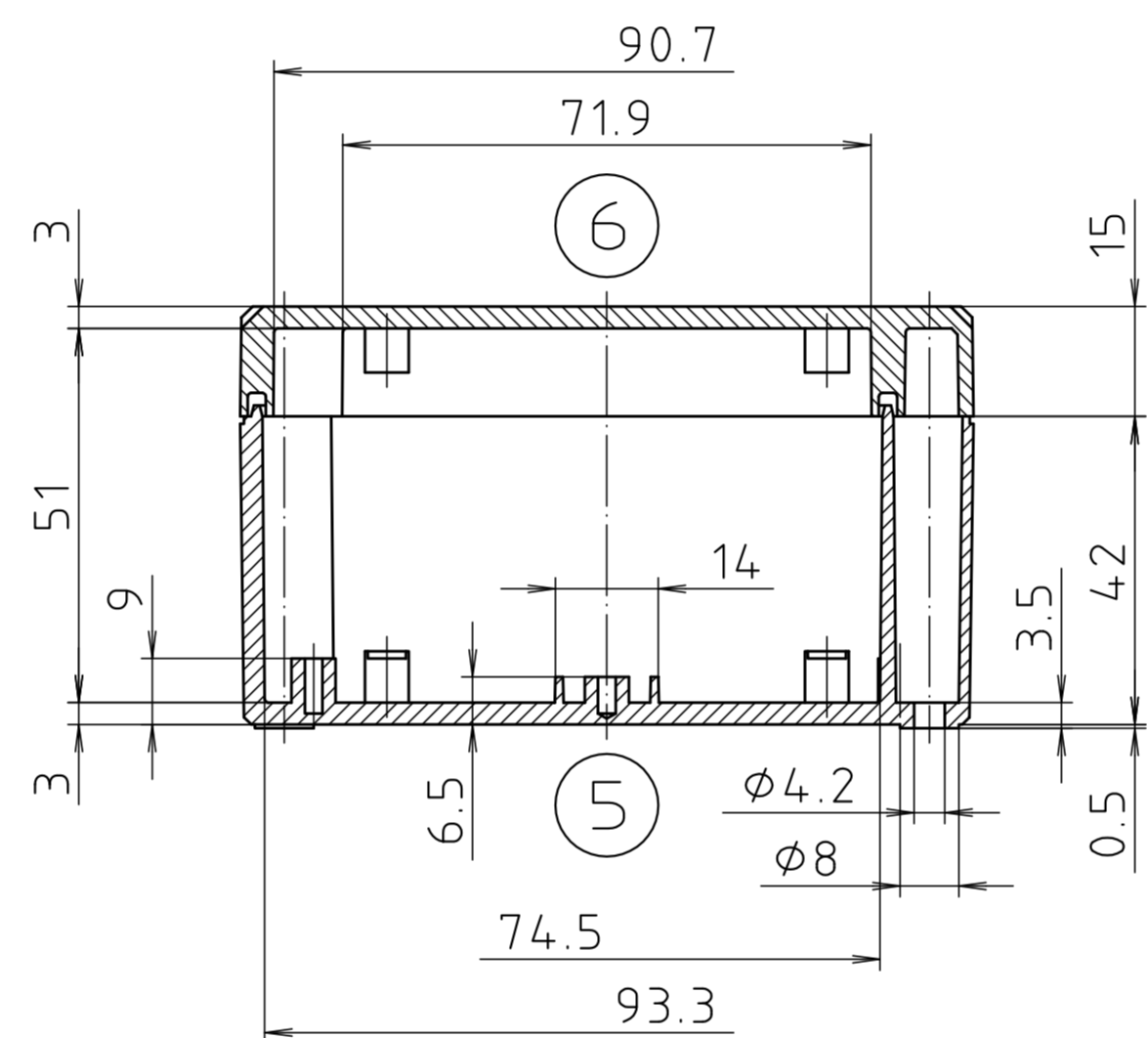
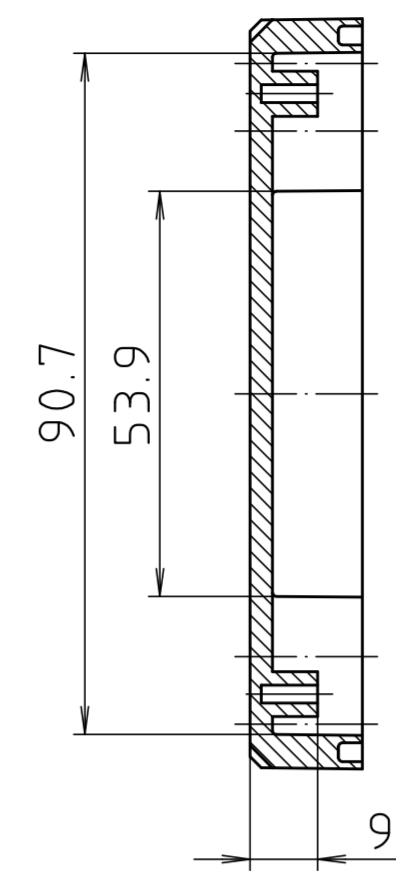
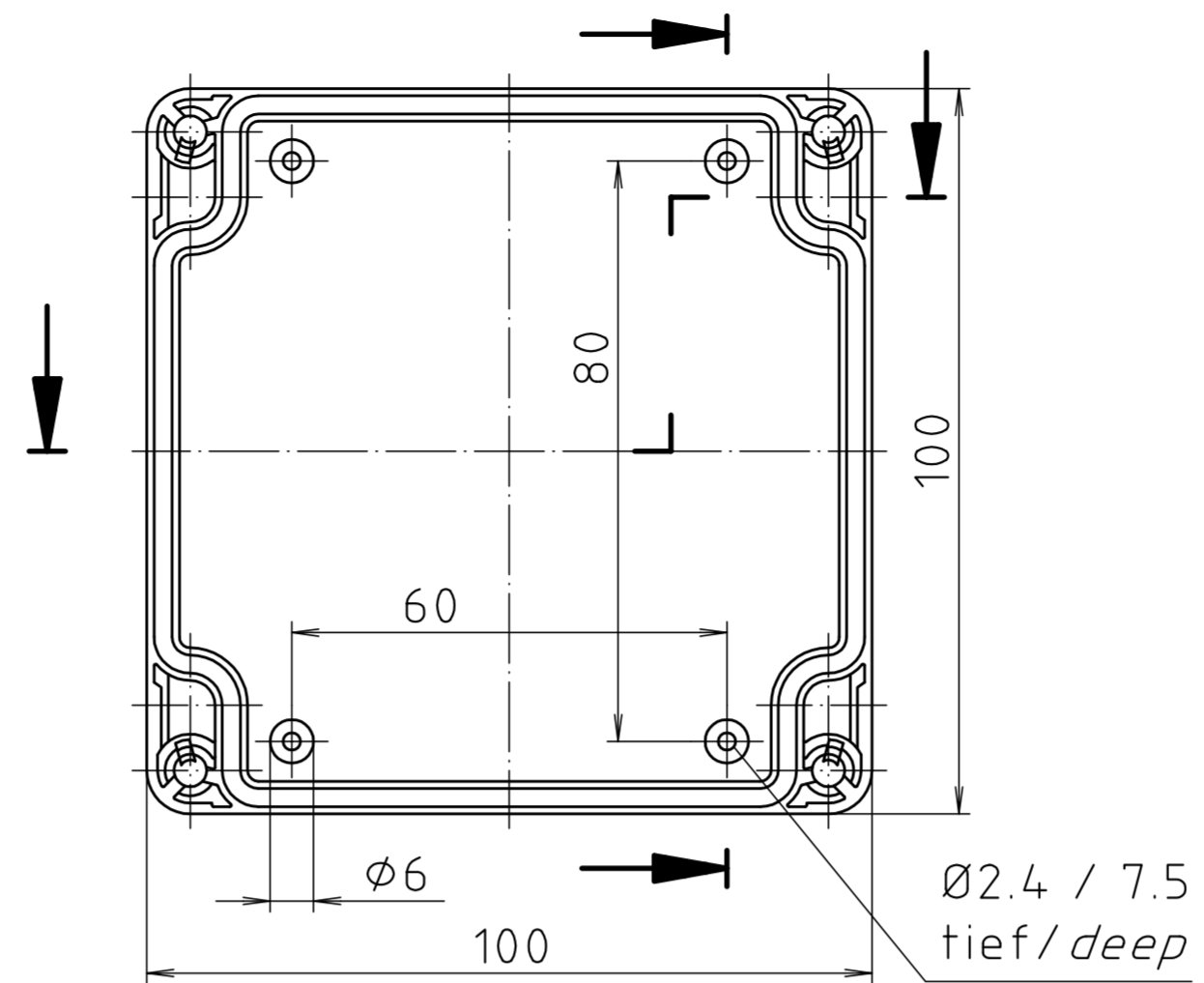
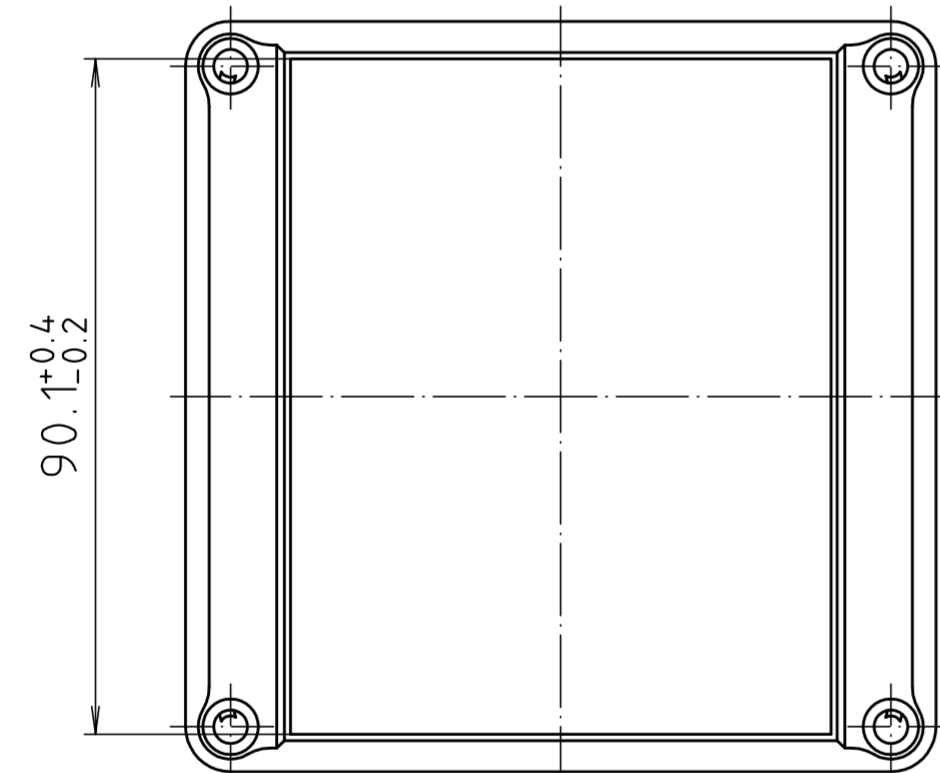
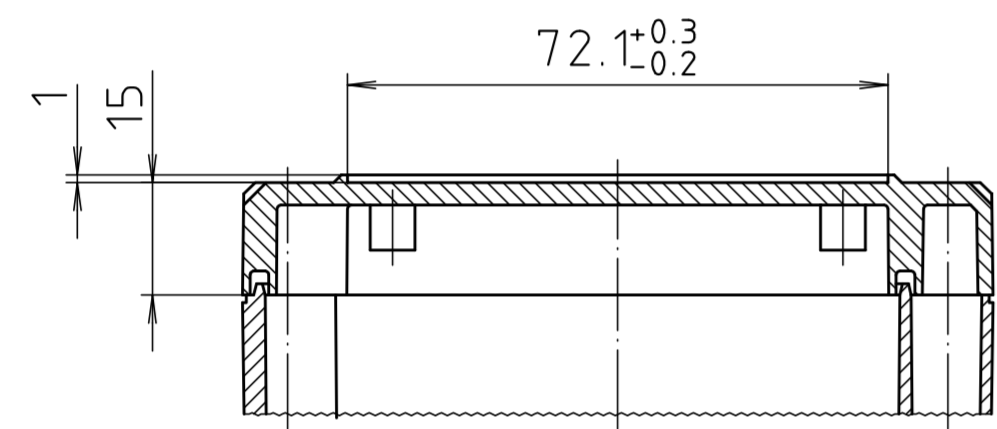


Ausführung EM/ET 212 F/
type EM/ET 212 F



Maßstab / Scale: 1:1		
Zeichnungs-Nr. / Drawing-No.: 1G 5145.031.04		
Artikel / Article: EM/ET 212 F		
Katalogzeichnung/Catalogue drawing		
A.Nr. 2633 2780 2742	Datum/ 22.08.02 12.02.93 08.01.93	 A Phoenix Mecano Company
DISK: 2 500 877 Datum/Date: 02.07.92 OK		