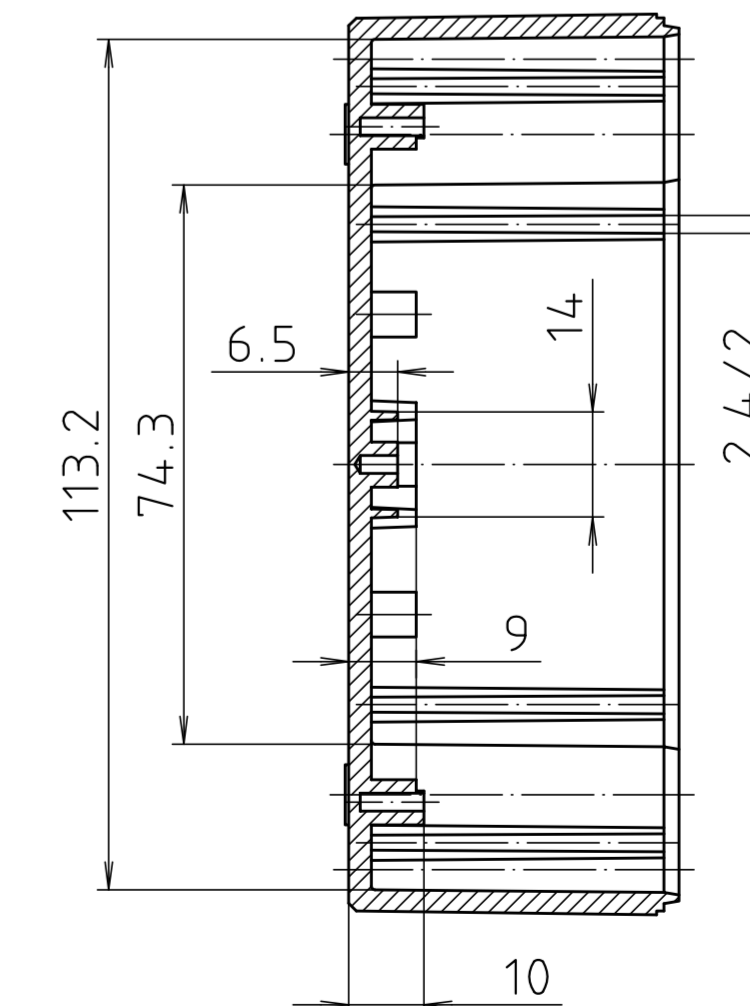
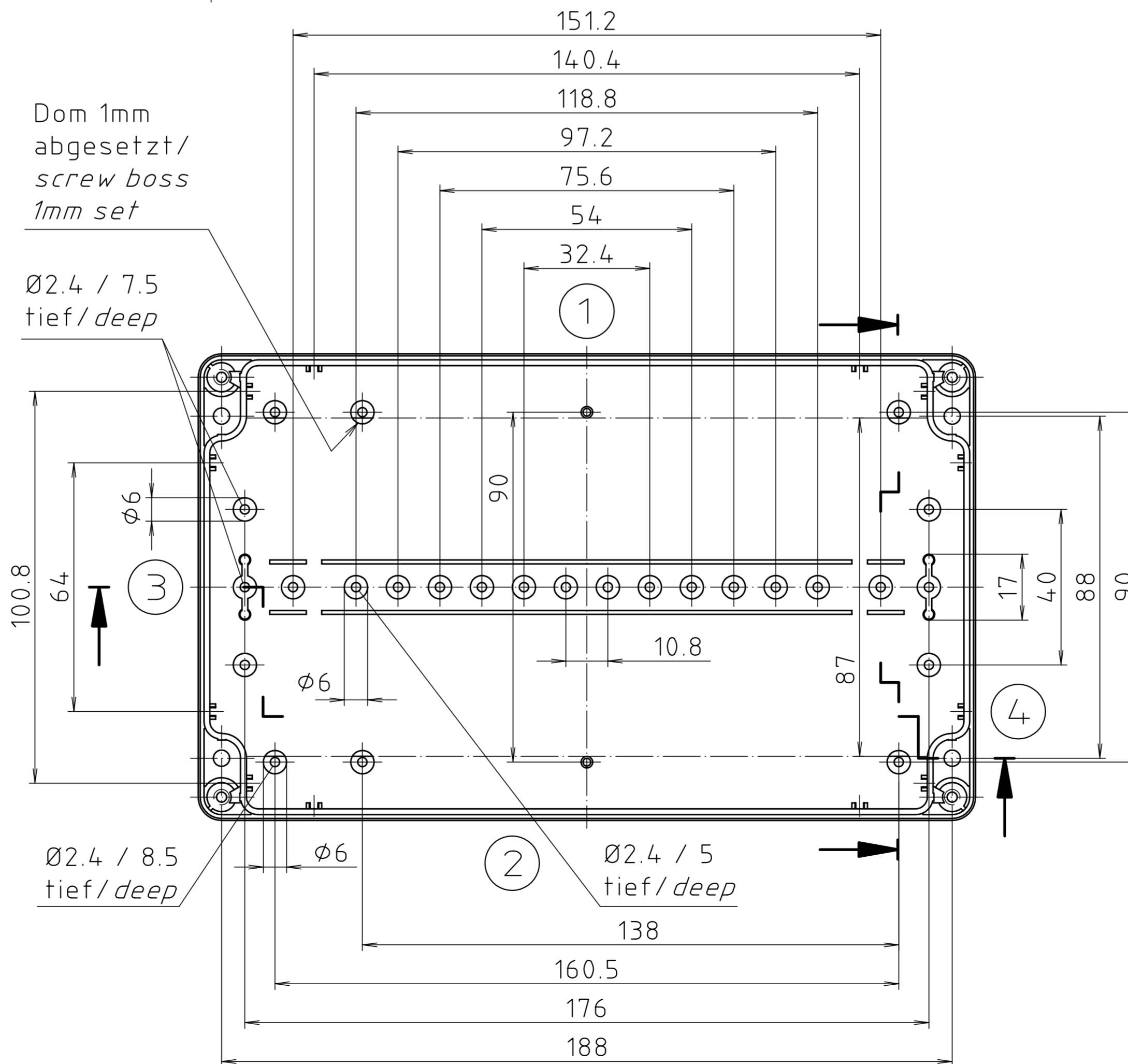
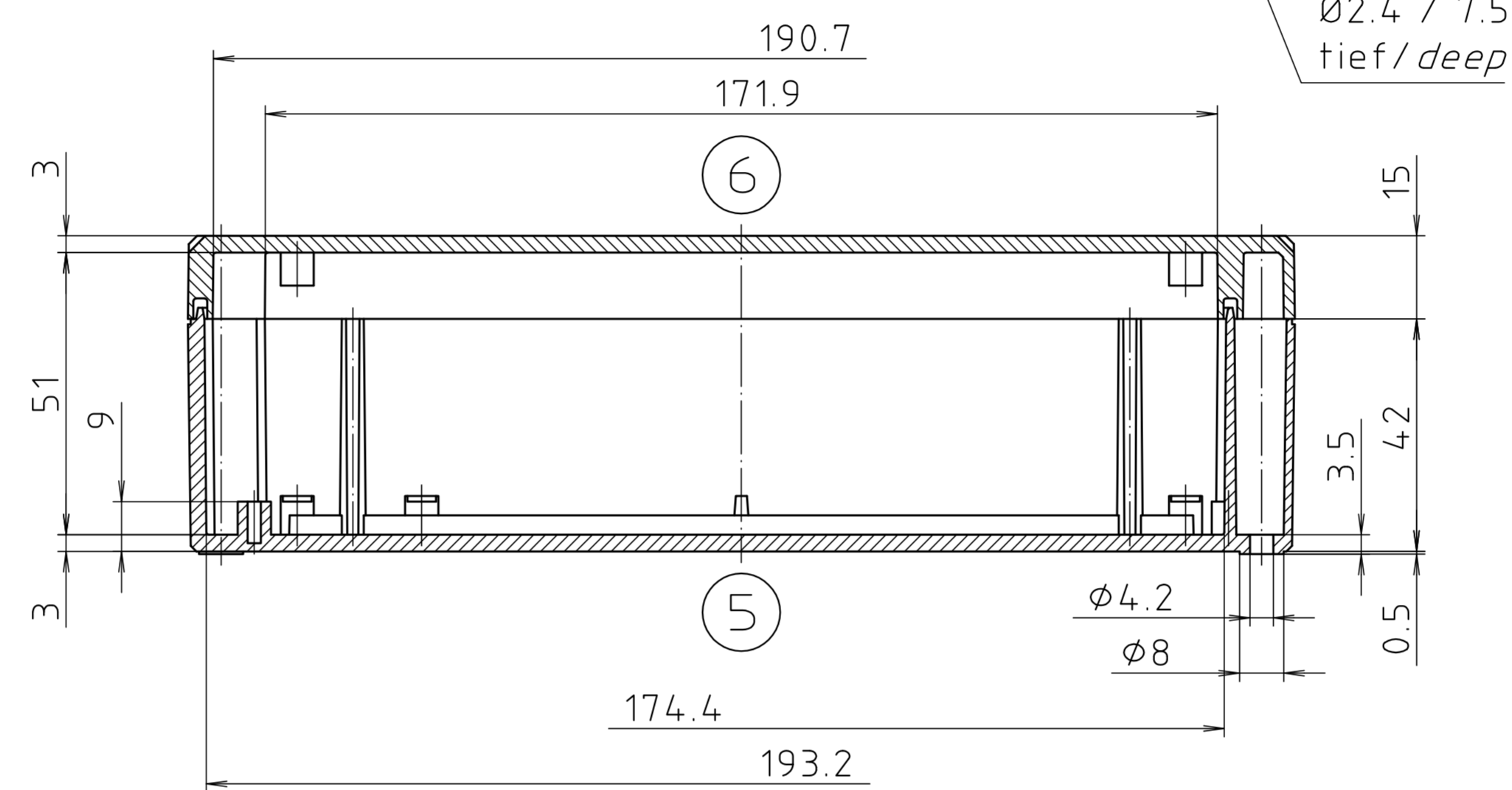
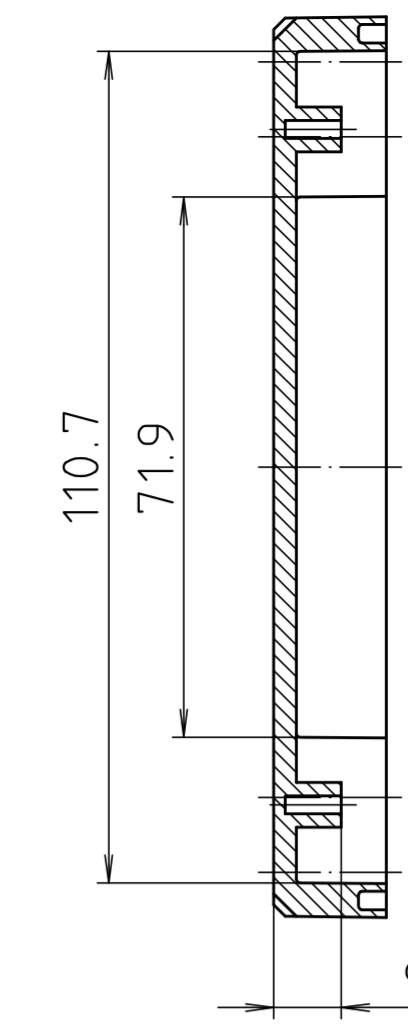
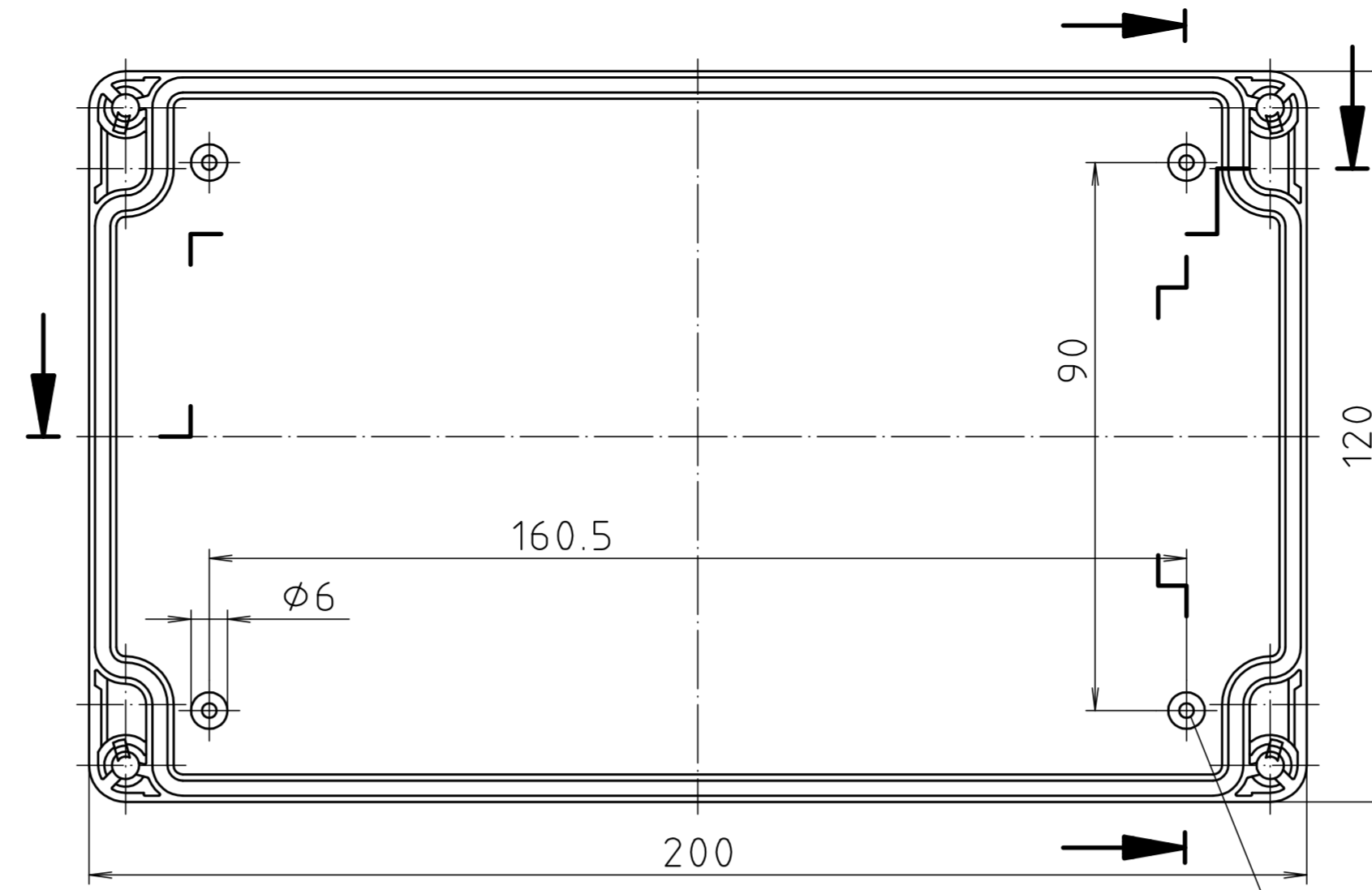
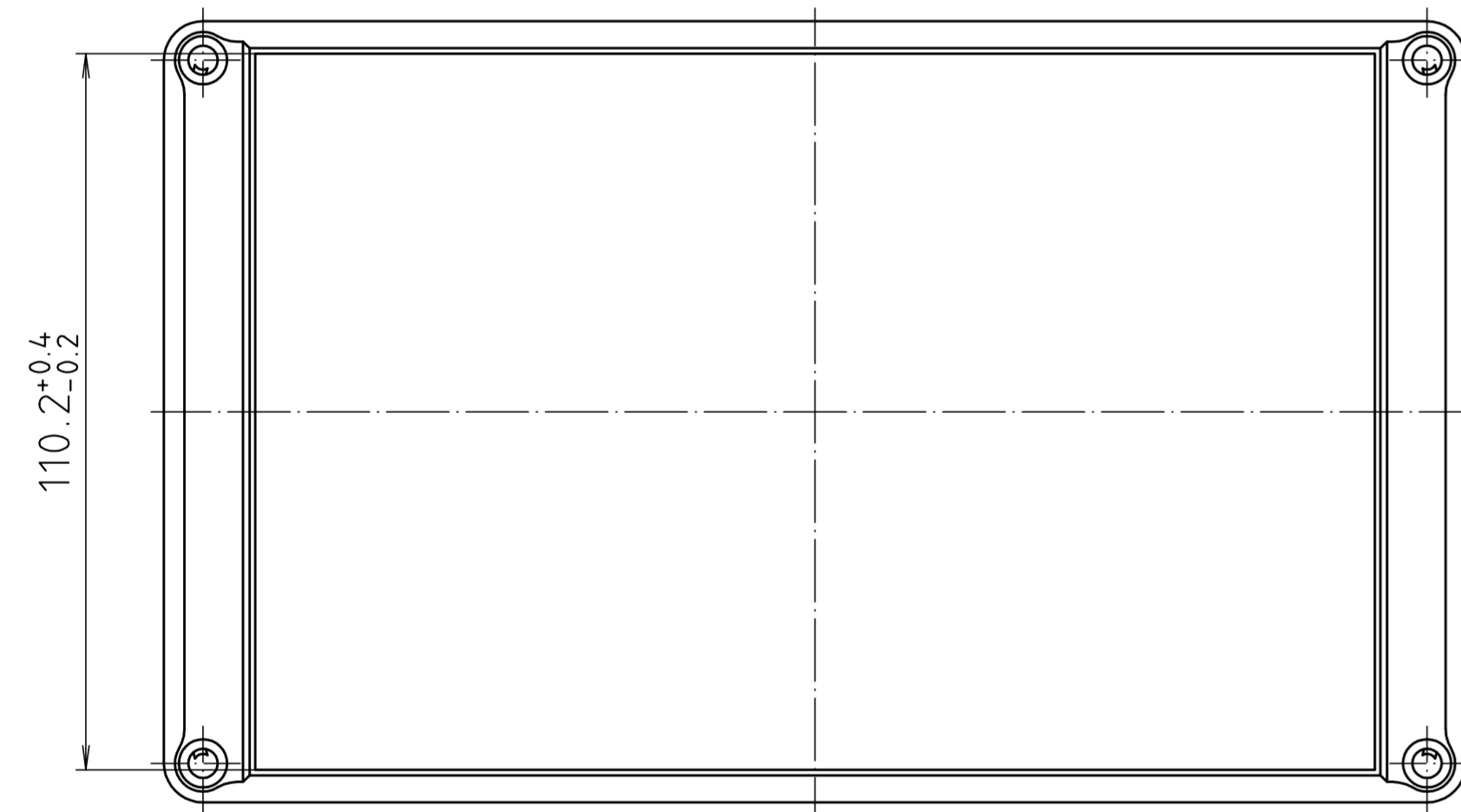
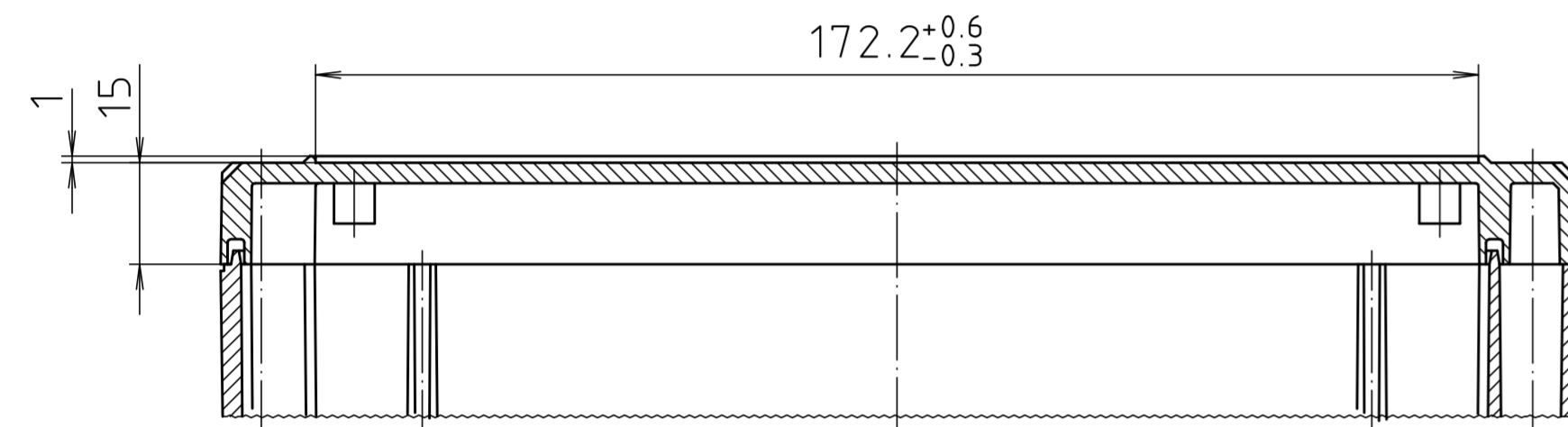


Ausführung EM/ET 214 F-LP/  
type EM/ET 214 F-LP



|                                |  |
|--------------------------------|--|
| Maßstab/<br>Scale:             | 1:1  |
| Zeichnungs-Nr. / Drawing-No.:  | 1K 5145.088.04   |
| Artikel / Article:             | EM/ET 214-LP<br>EM/ET 214 F-LP<br>Katalogzeichnung/Catalogue drawing |
| A.Nr. /<br>Alt.-No. /<br>Date: | 2633 72.08.92<br>2877 05.10.93<br>2797 13.03.93                      |
| DISK:                          | 2 501 001  |
| Datum/Date:                    | 01.03.93 AK  |

