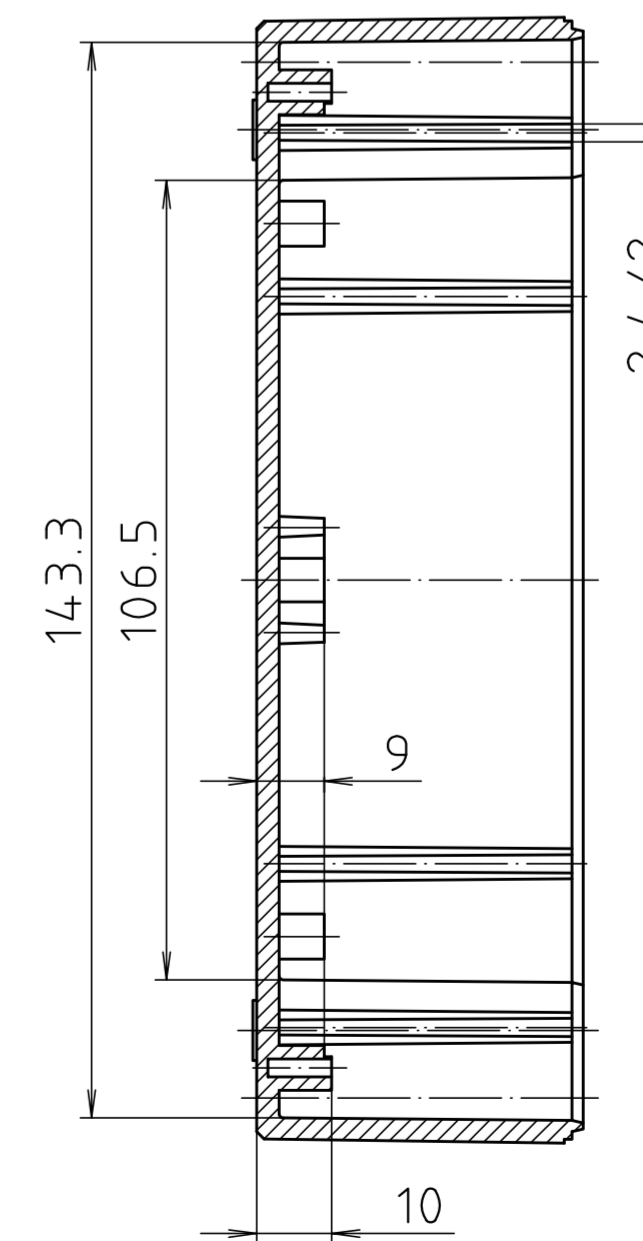
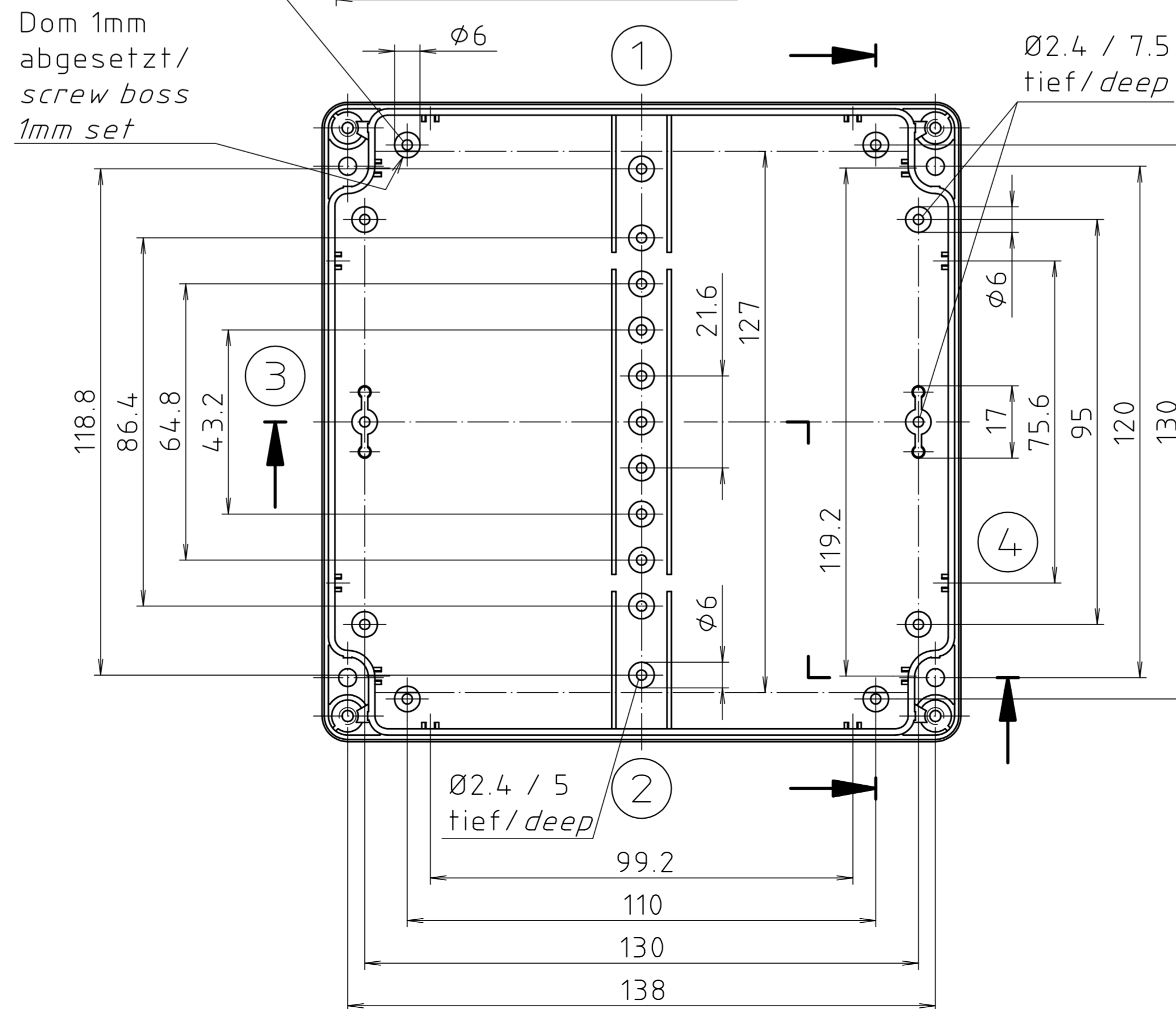
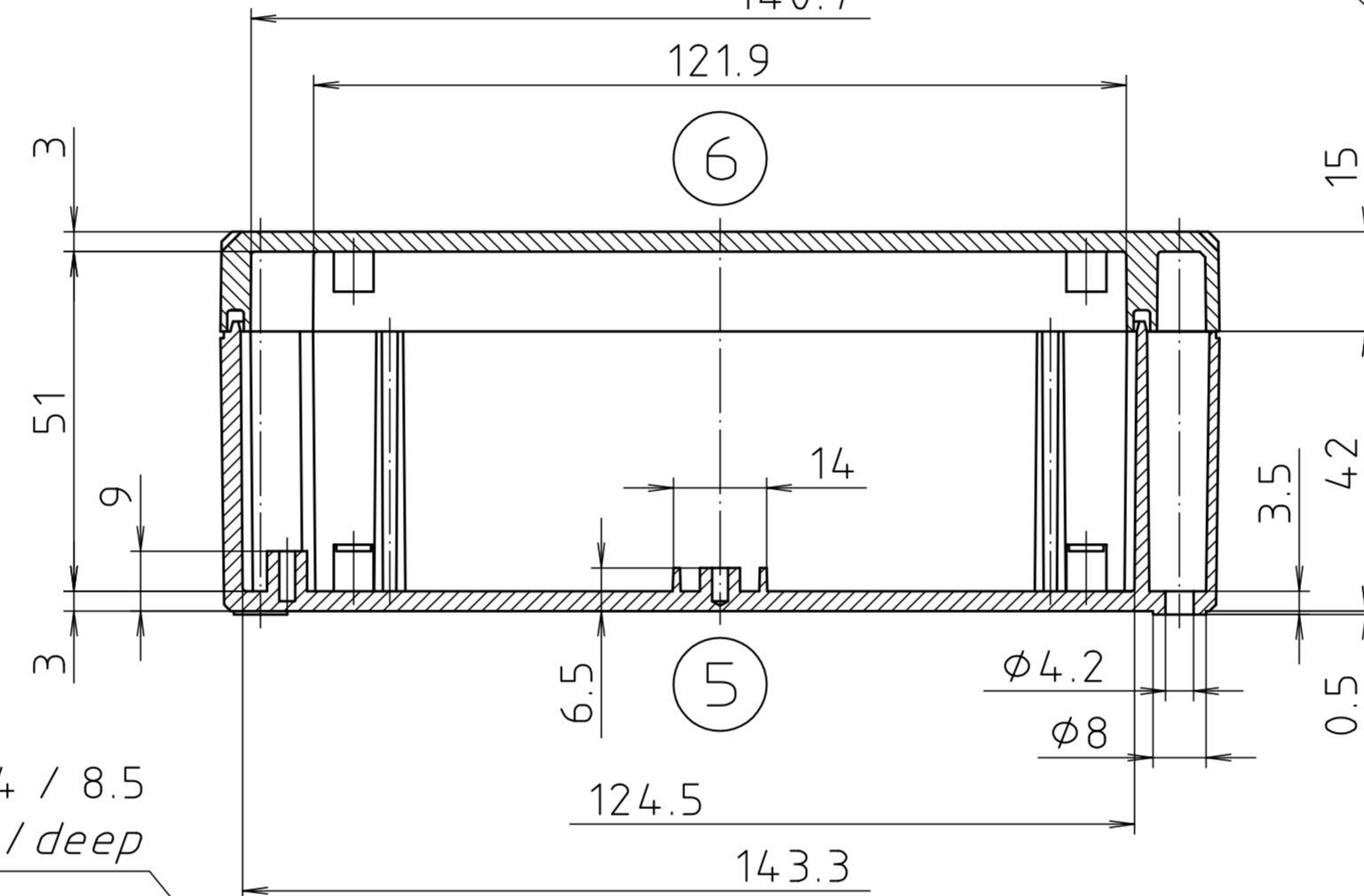
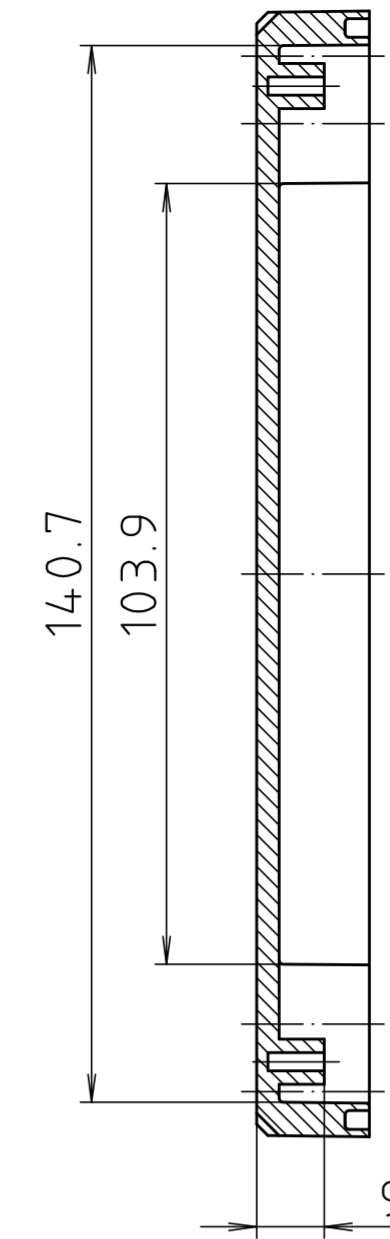
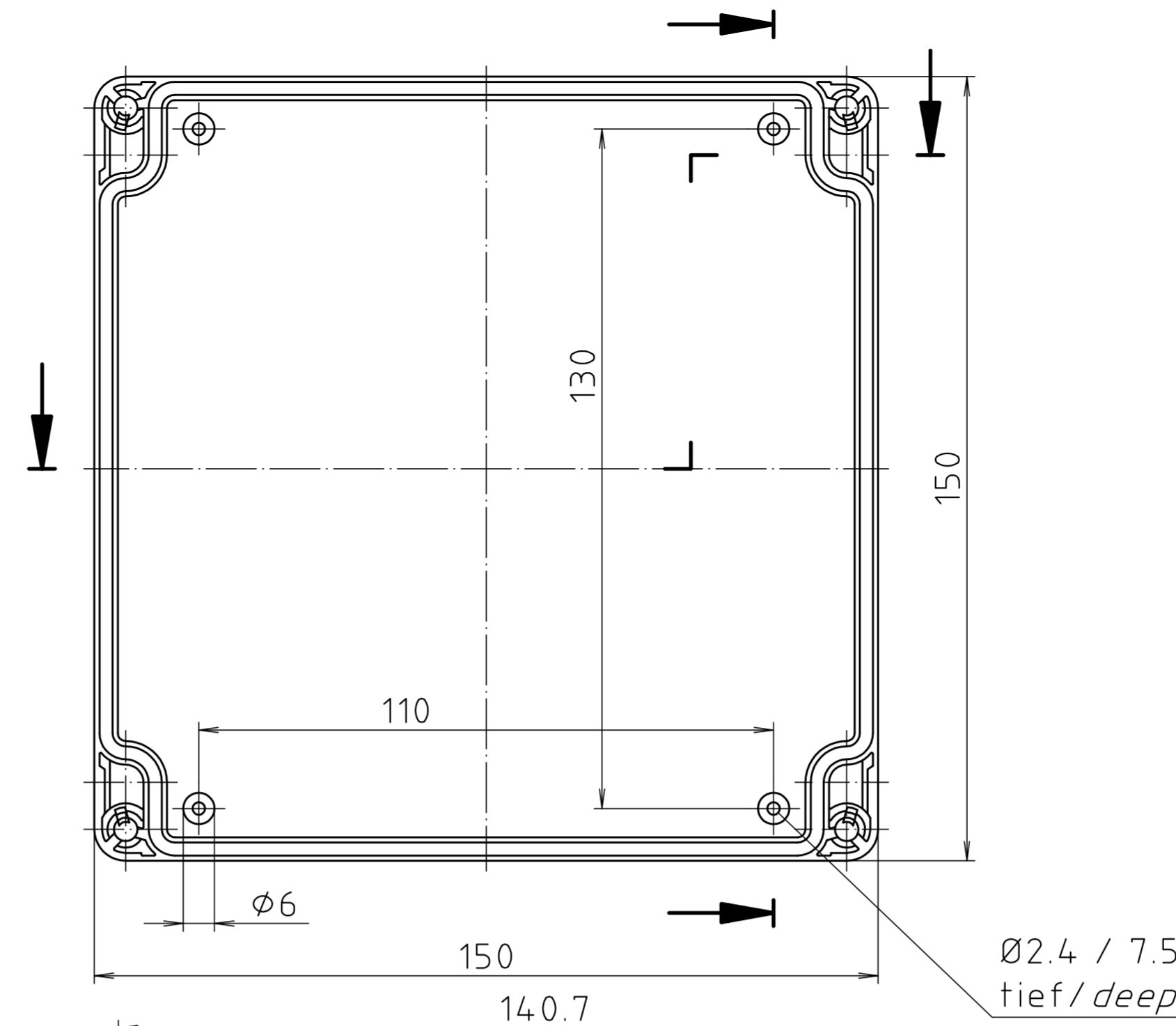
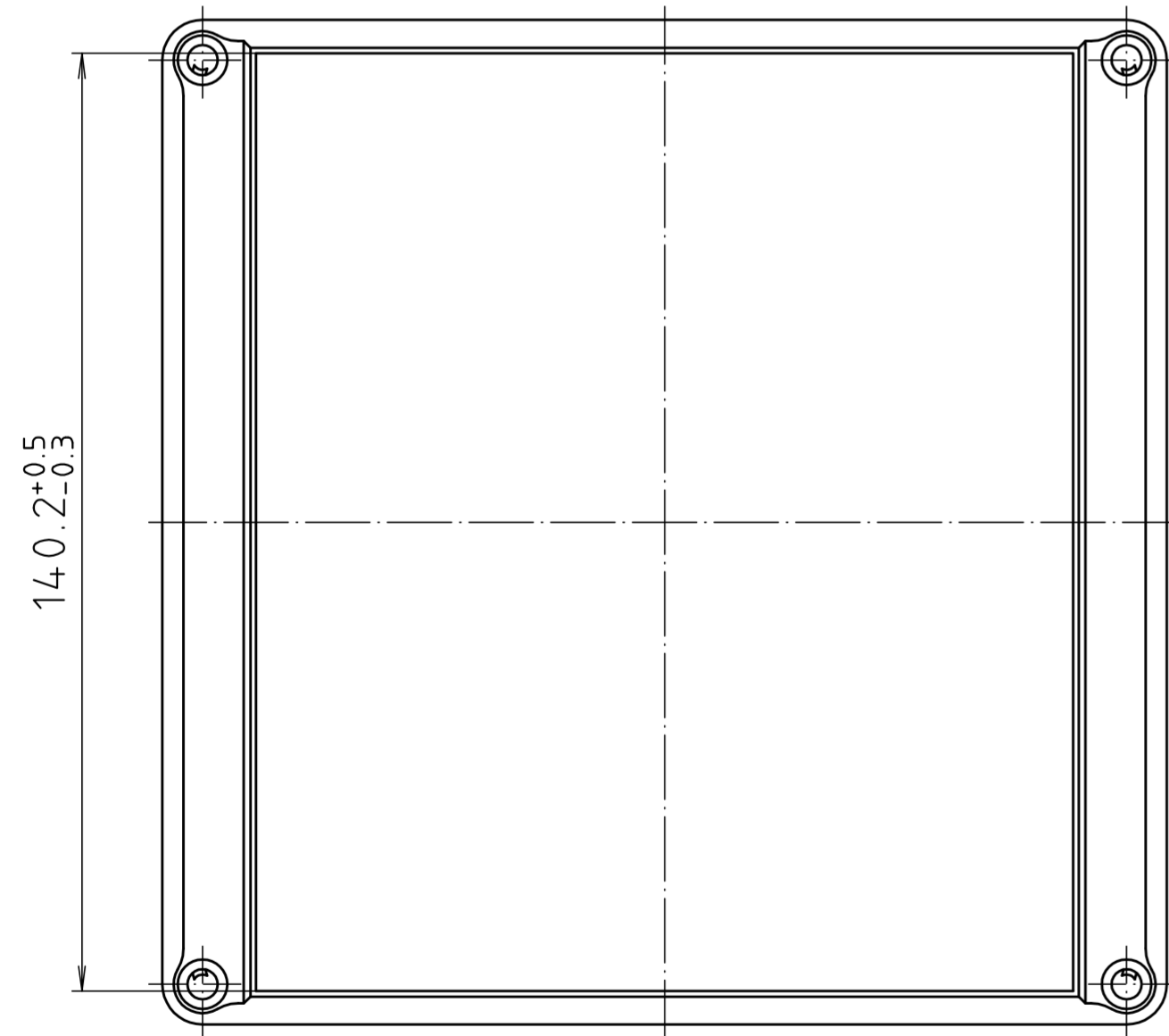
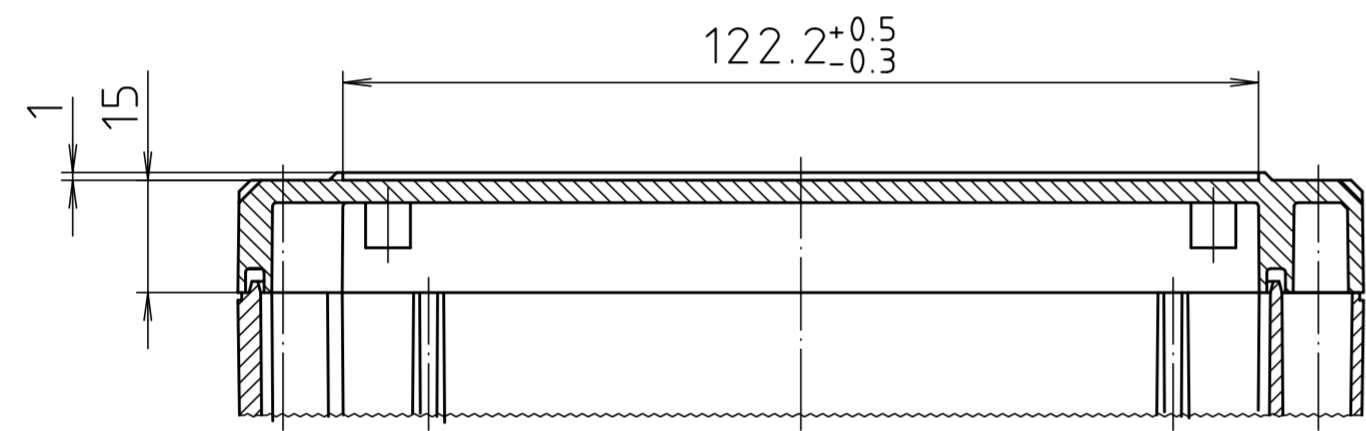


"Schutzvermerk nach DIN ISO 16016 beachten" "Please pay attention to copyright note DIN ISO 16016"

Ausführung EM/ET 218 F-LP/
type EM/ET 218 F-LP



Maßstab/ Scale:	1:1	
Zeichnungs-Nr. / Drawing-No.:	1G 5145.025.04	
Artikel / Article:	EM/ET 218-LP	
	EM/ET 218 F-LP	
	Katalogzeichnung / Catalogue drawing	
A.Nr. 2633 2785 2742	Datum/ 22.08.02 01.03.93 08.01.93	
A.Nr. 2633 2785 2742	Datum/ 22.08.02 01.03.93 08.01.93	
DISK:	2 500 871	
Datum/Date:	29.06.92 OK	