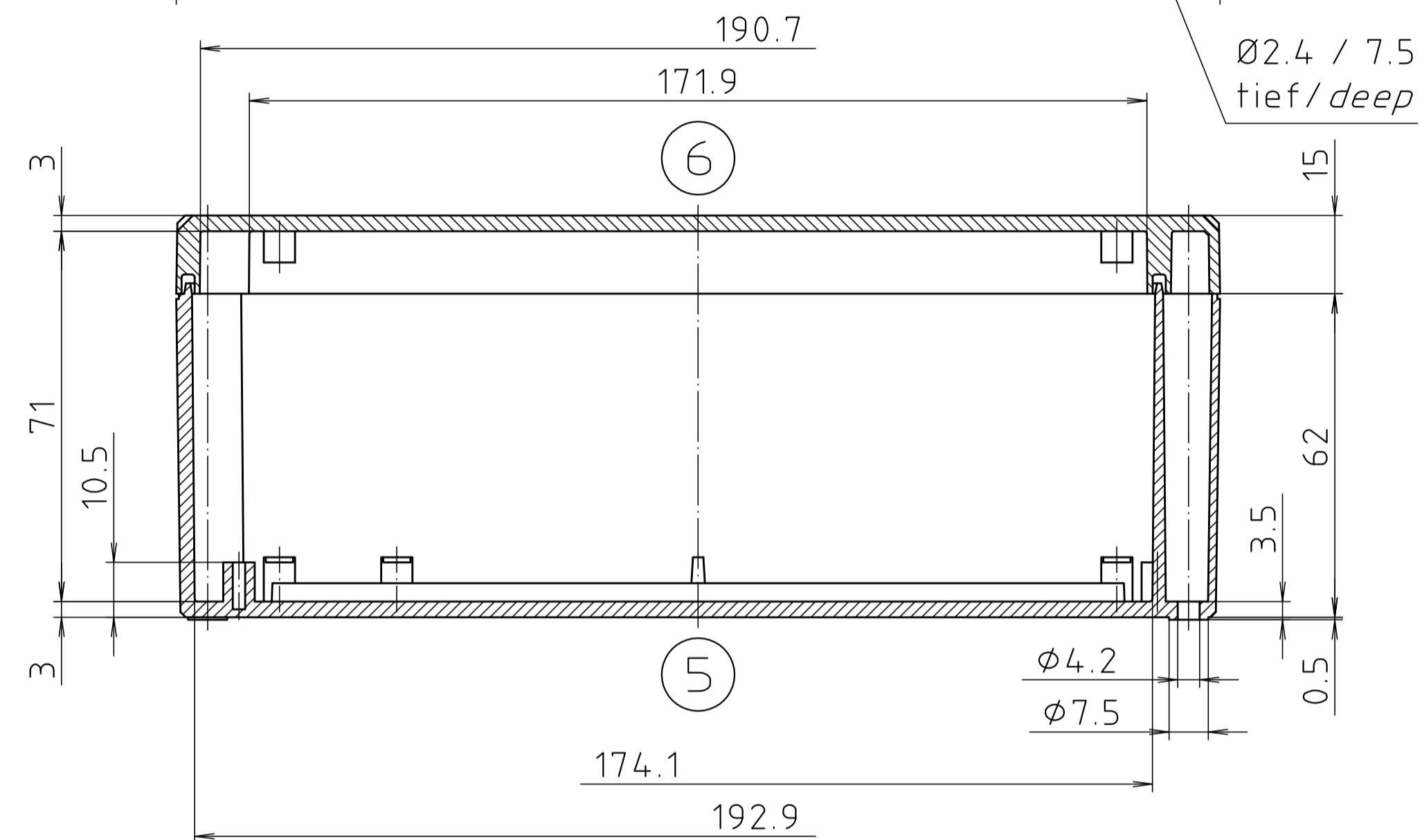
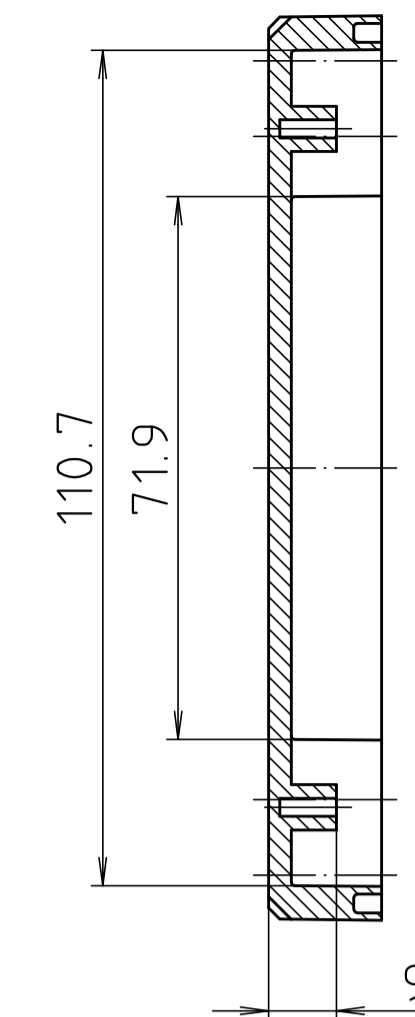
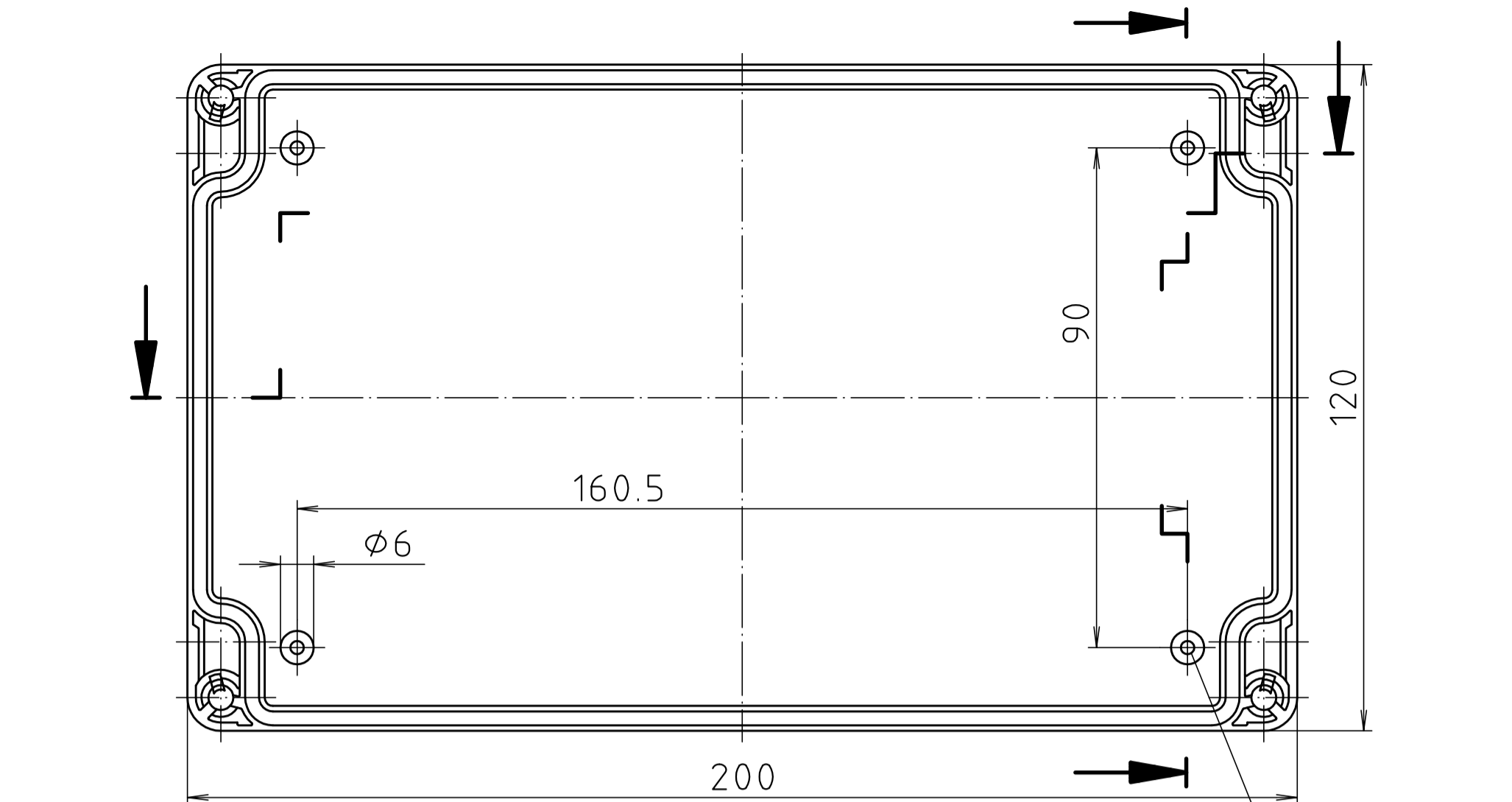
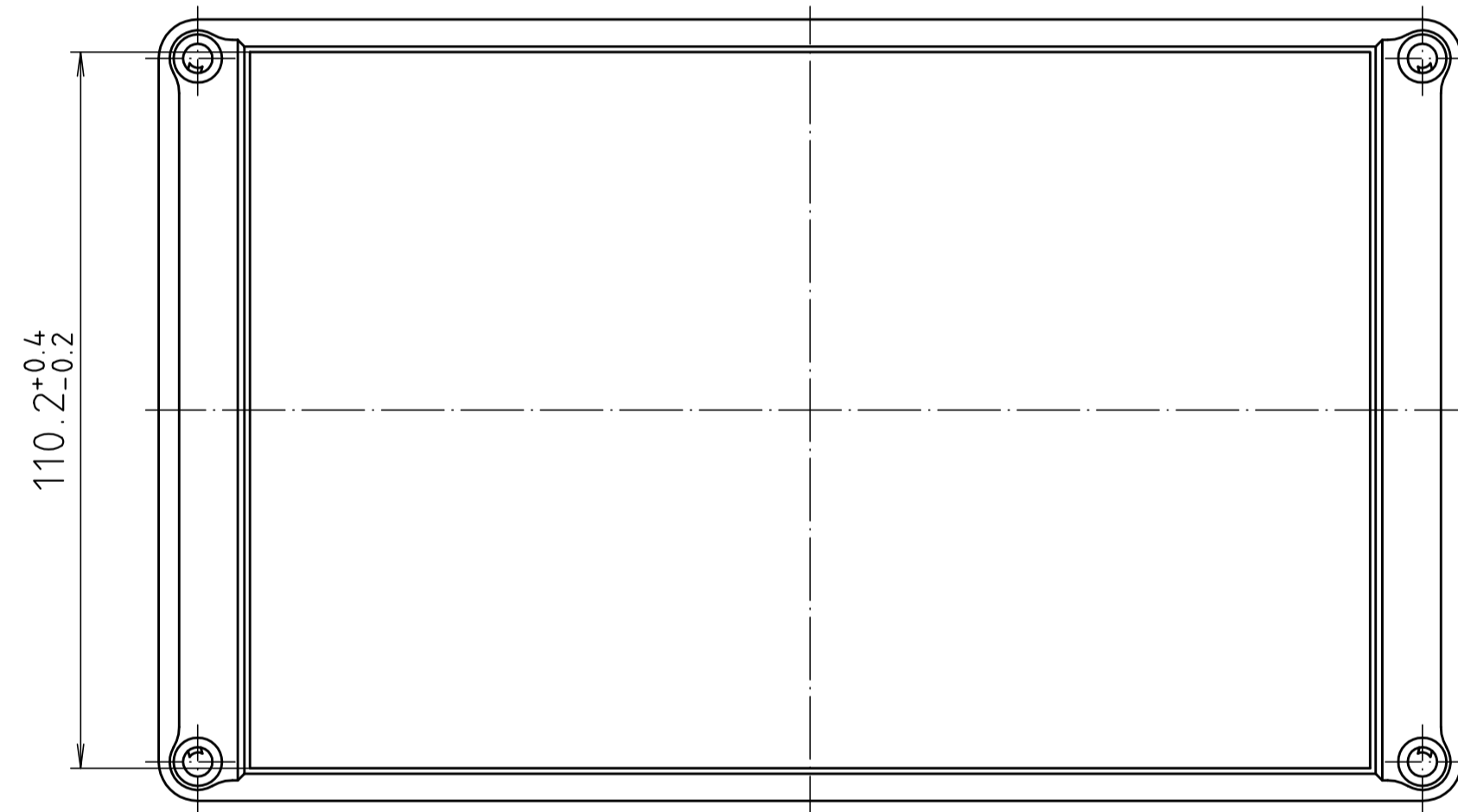
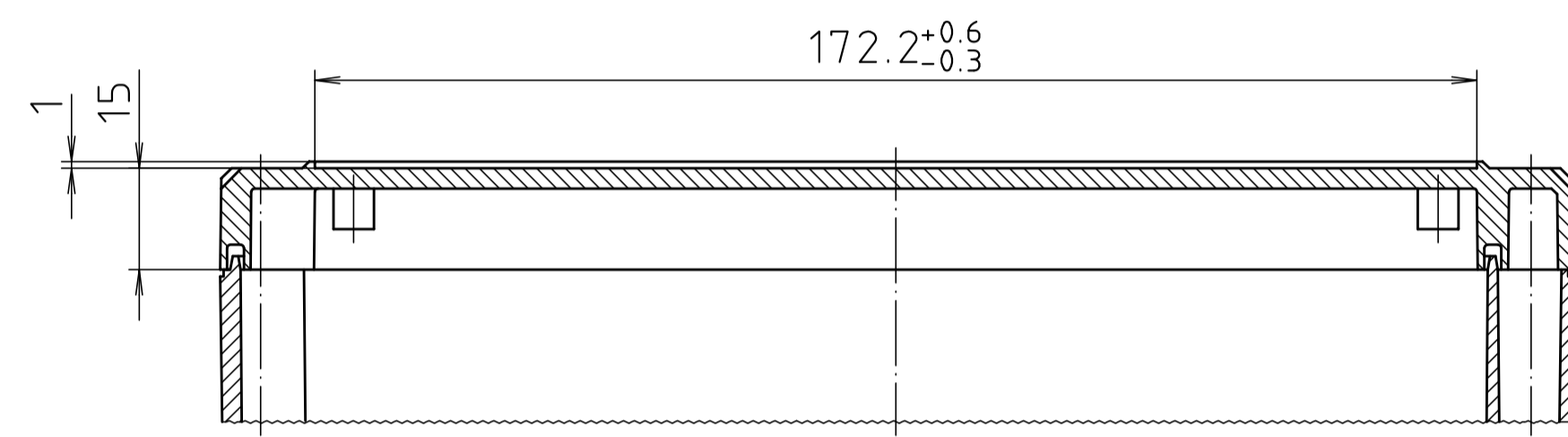
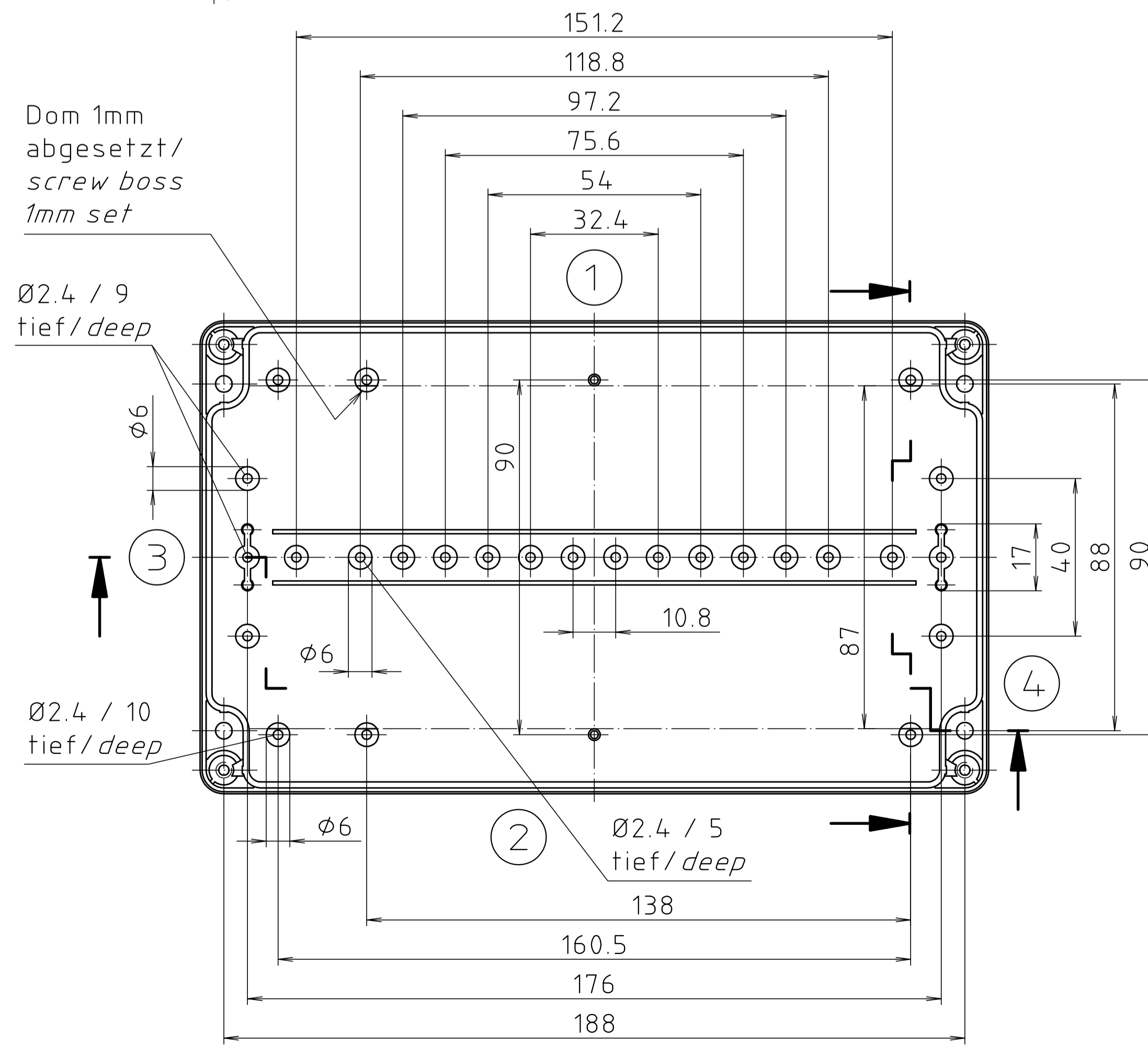


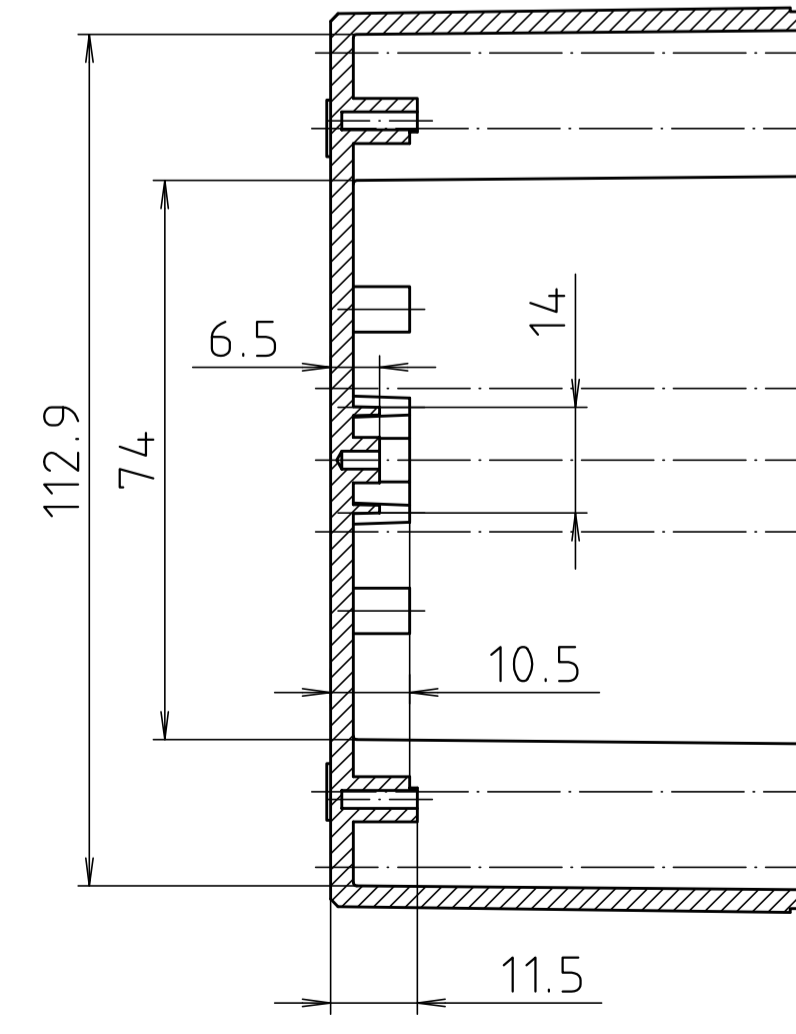
Ausführung EM/ET 221 F/  
type EM/ET 221 F



Ø2.4 / 7.5  
tief / deep



Dom 1mm  
abgesetzt/  
screw boss  
1mm set



Maßstab/ Scale:	1:1
Zeichnungs-Nr. / Drawing-No.:	1G 5145.034.06
Artikel / Article:	EM/ET 221 EM/ET 221 F
Katalogzeichnung / Catalogue drawing	
A Nr. / Art.-No.:	Datum / Date:
DISK:	2 500 880
Datum / Date:	02.07.92 OK



"Schutzvermerk nach DIN ISO 16716 beachten" - "Please pay attention to copyright note DIN ISO 16716"