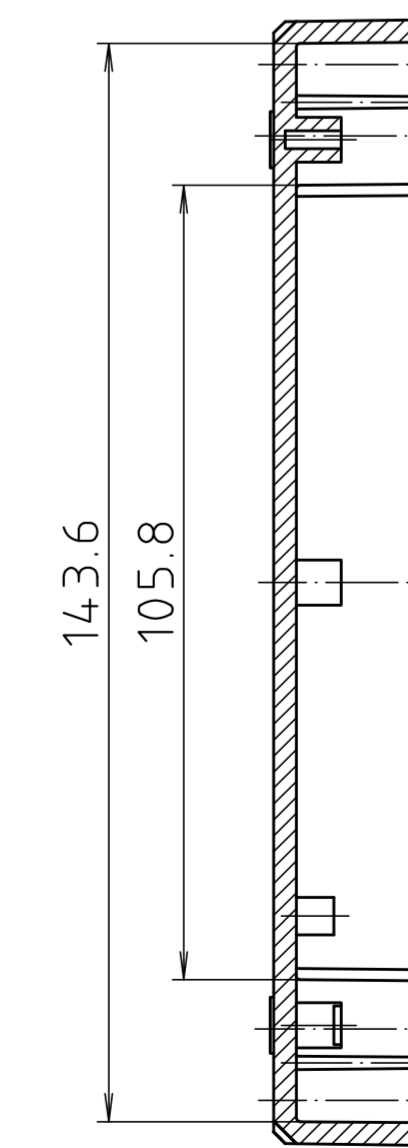
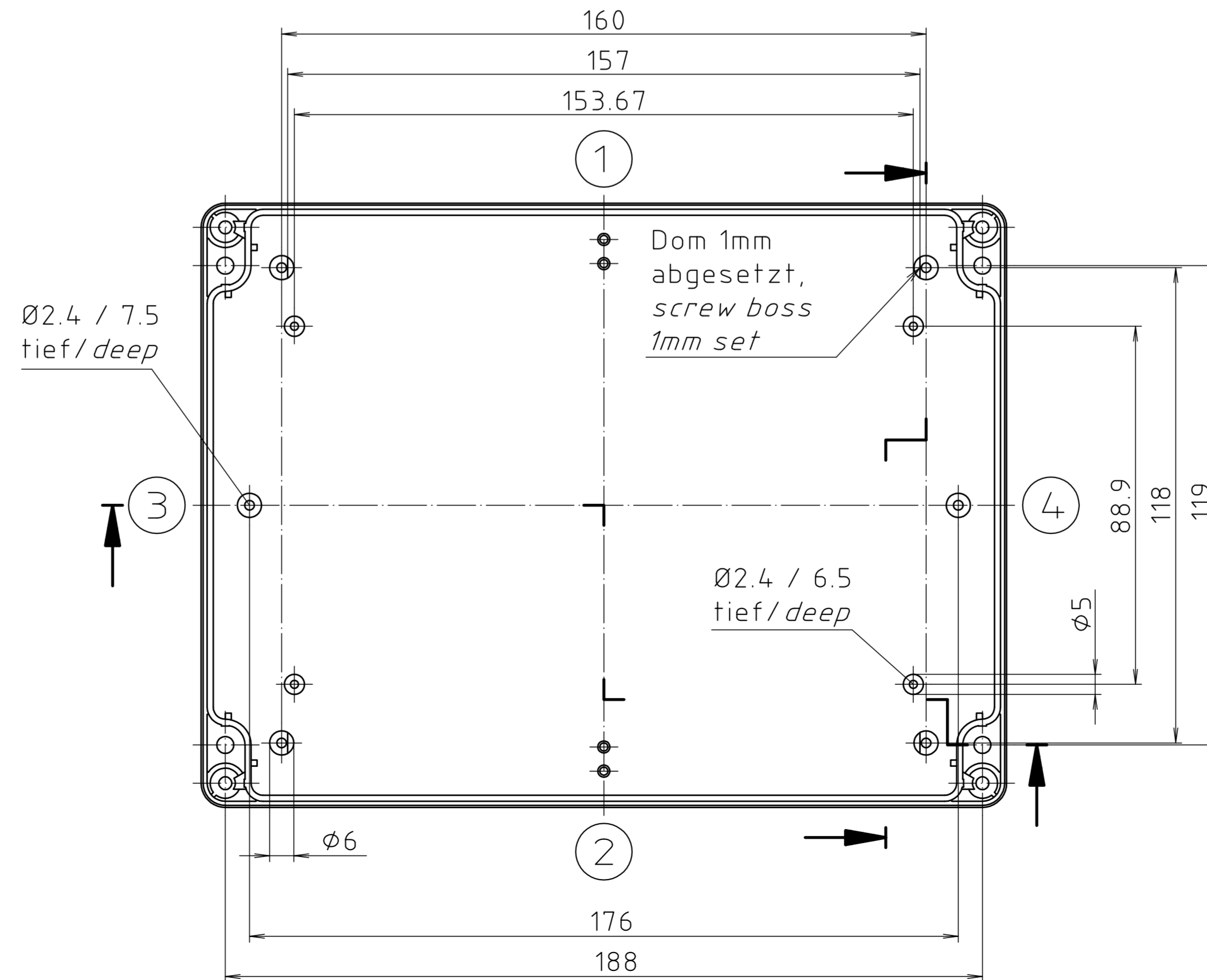
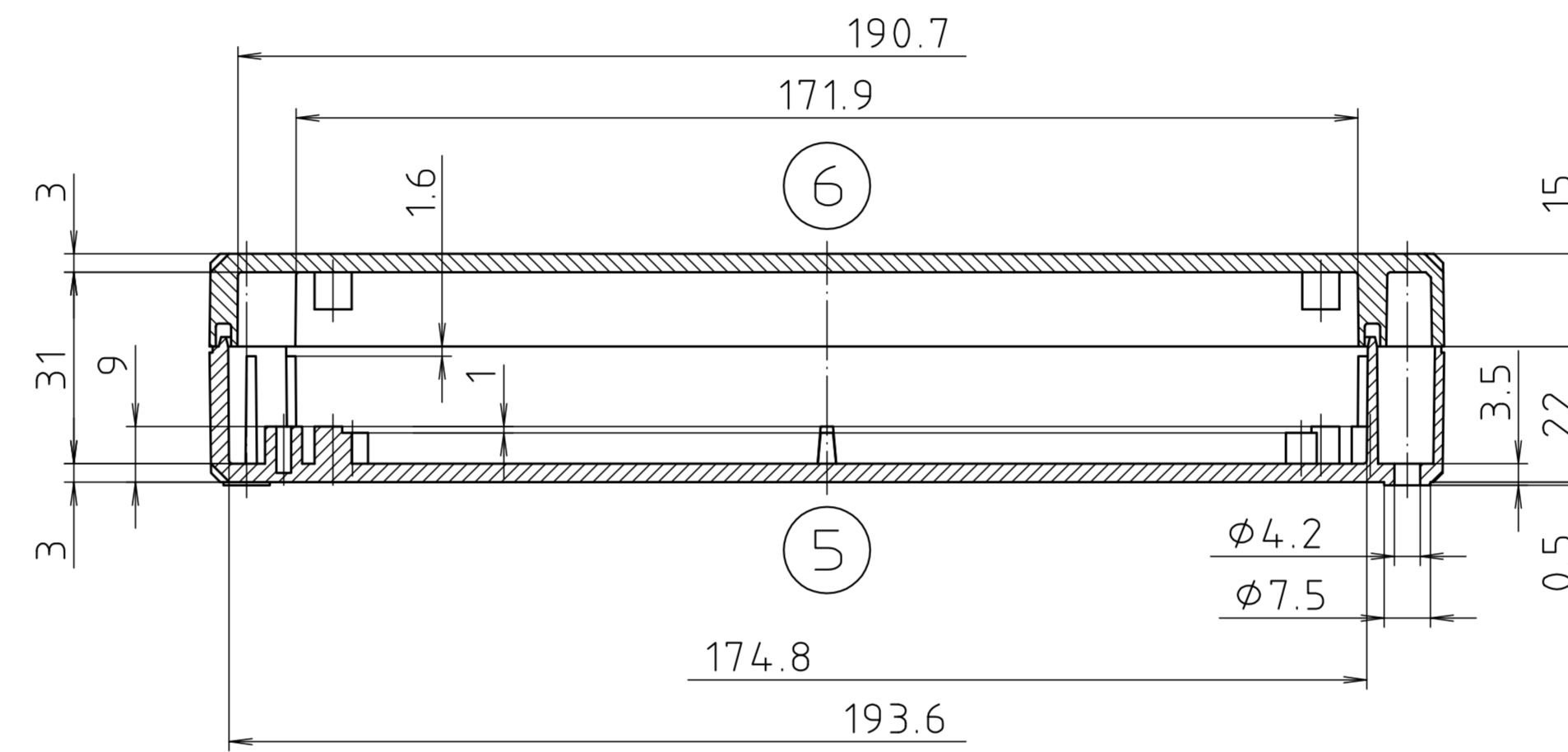
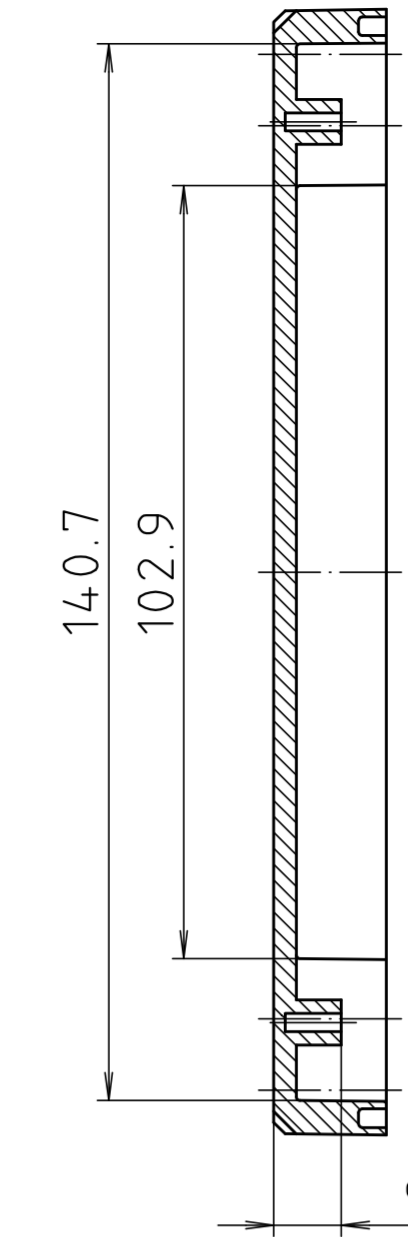
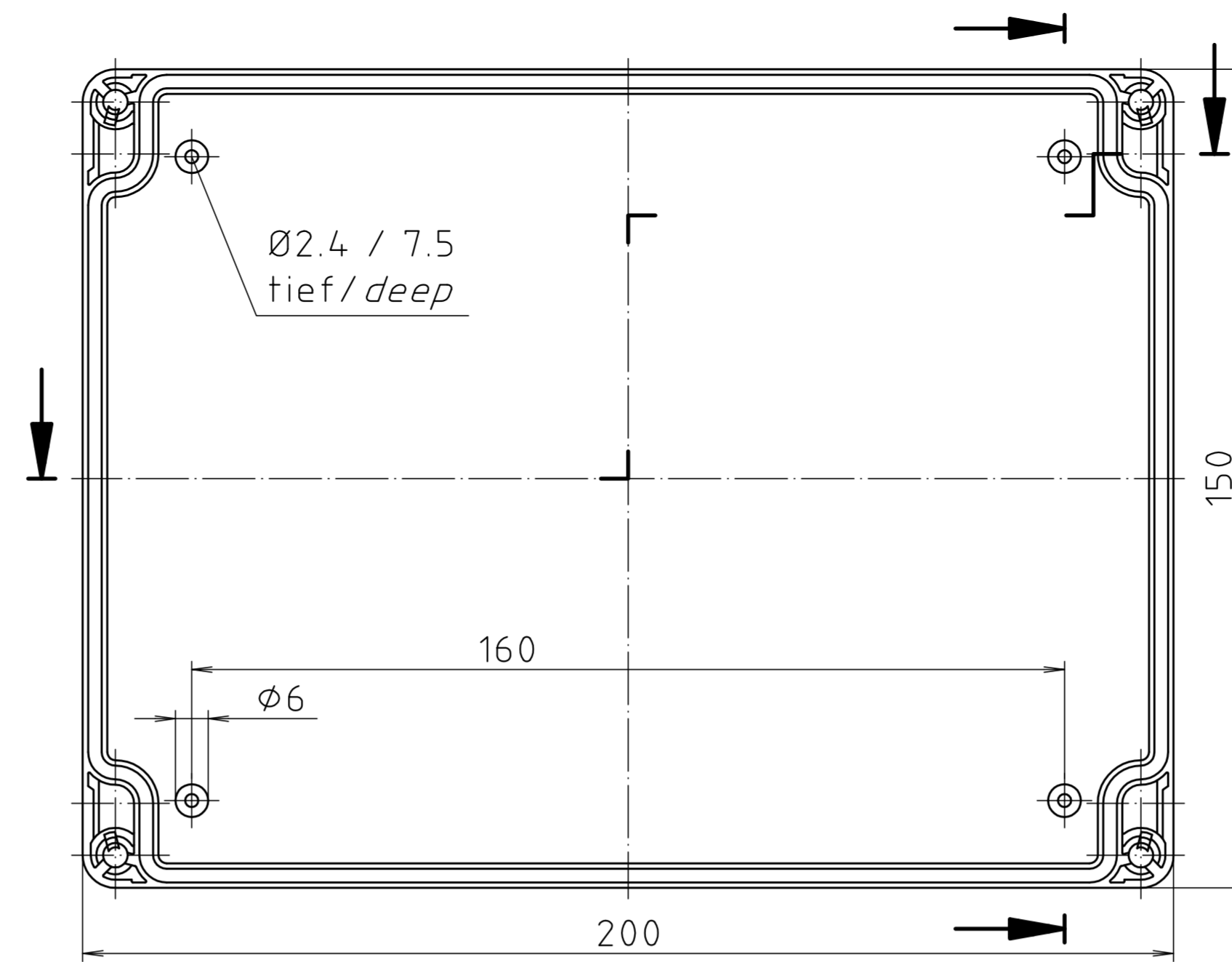
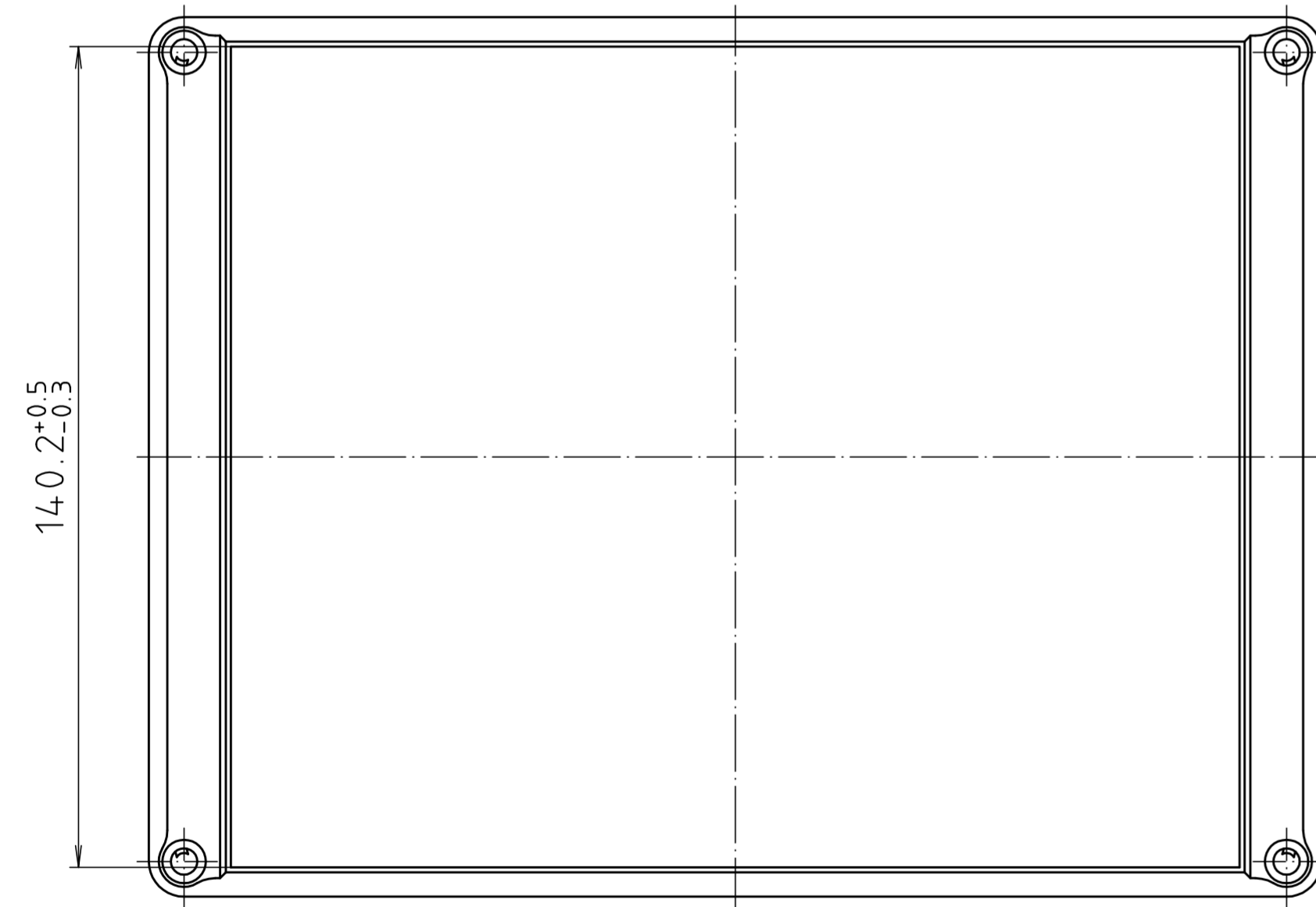
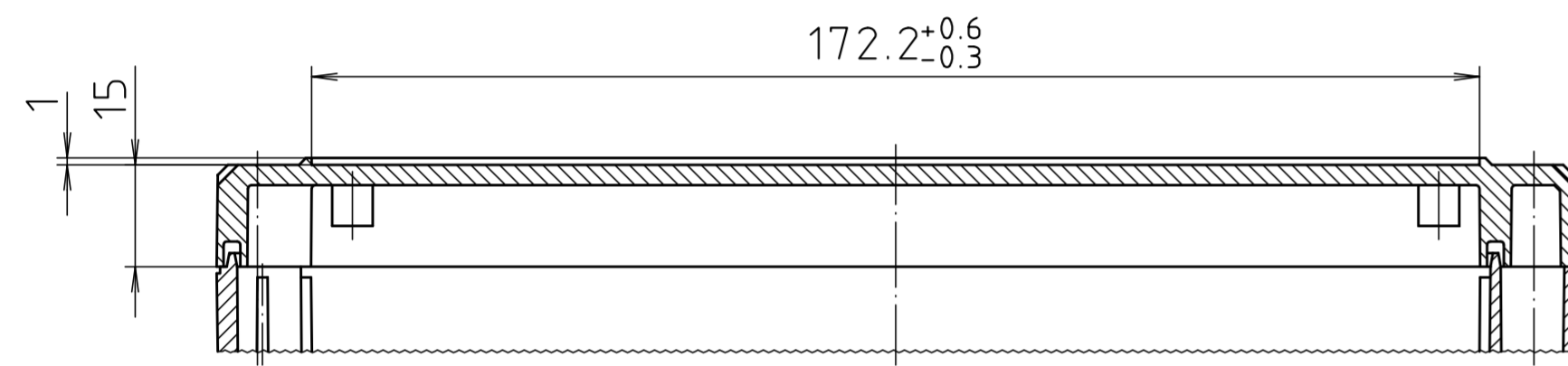


Ausführung EM/ET 232 F/
type EM/ET 232 F



Maßstab/ Scale:	1:1	
Zeichnungs-Nr. / Drawing-No.:	1K 5145.149.02	
Artikel / Article:	EM/ET 232 EM/ET 232 F	
Katalogzeichnung/Catalogue drawing		
A.Nr. / Alt.-No.:	3633	
Datum / Date:	22.08.2002	
DISK:	2 501 707	
Datum / Date:	24.03.99 AK	