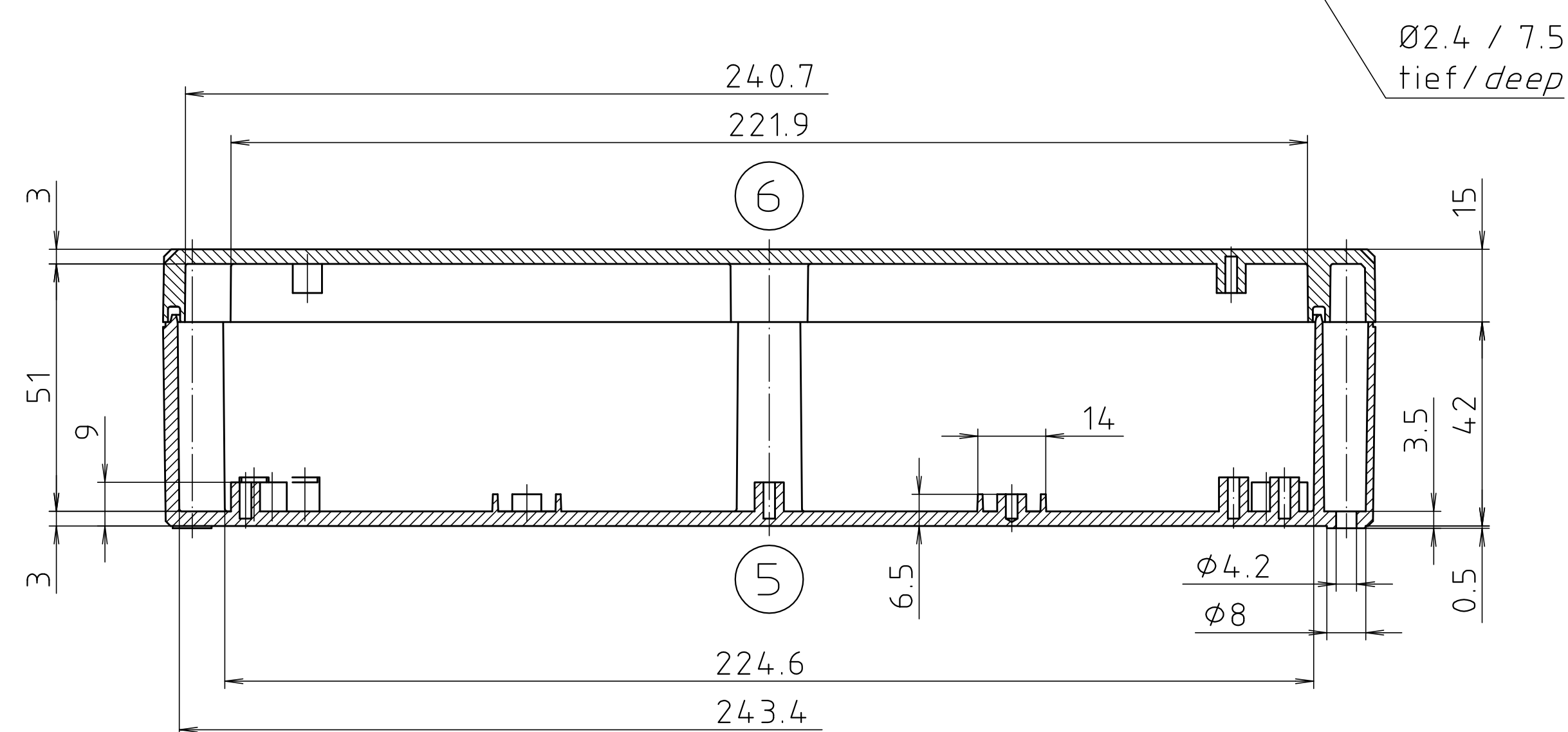
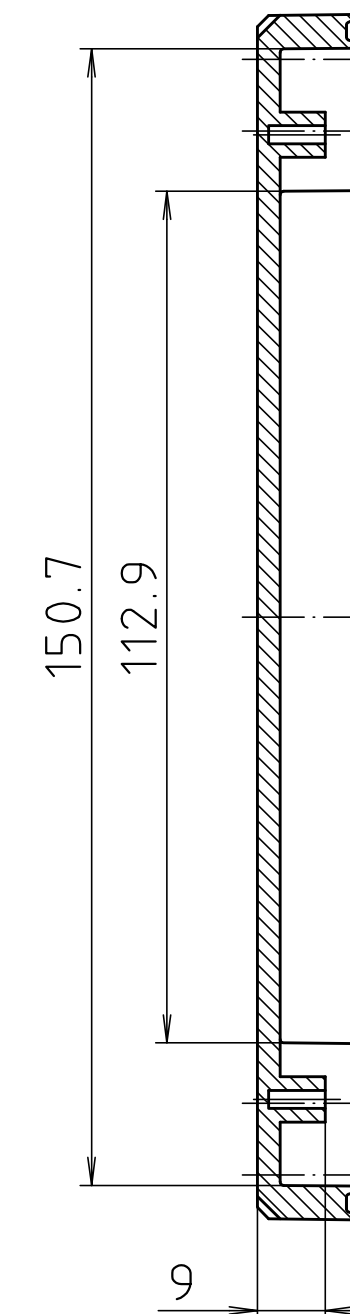
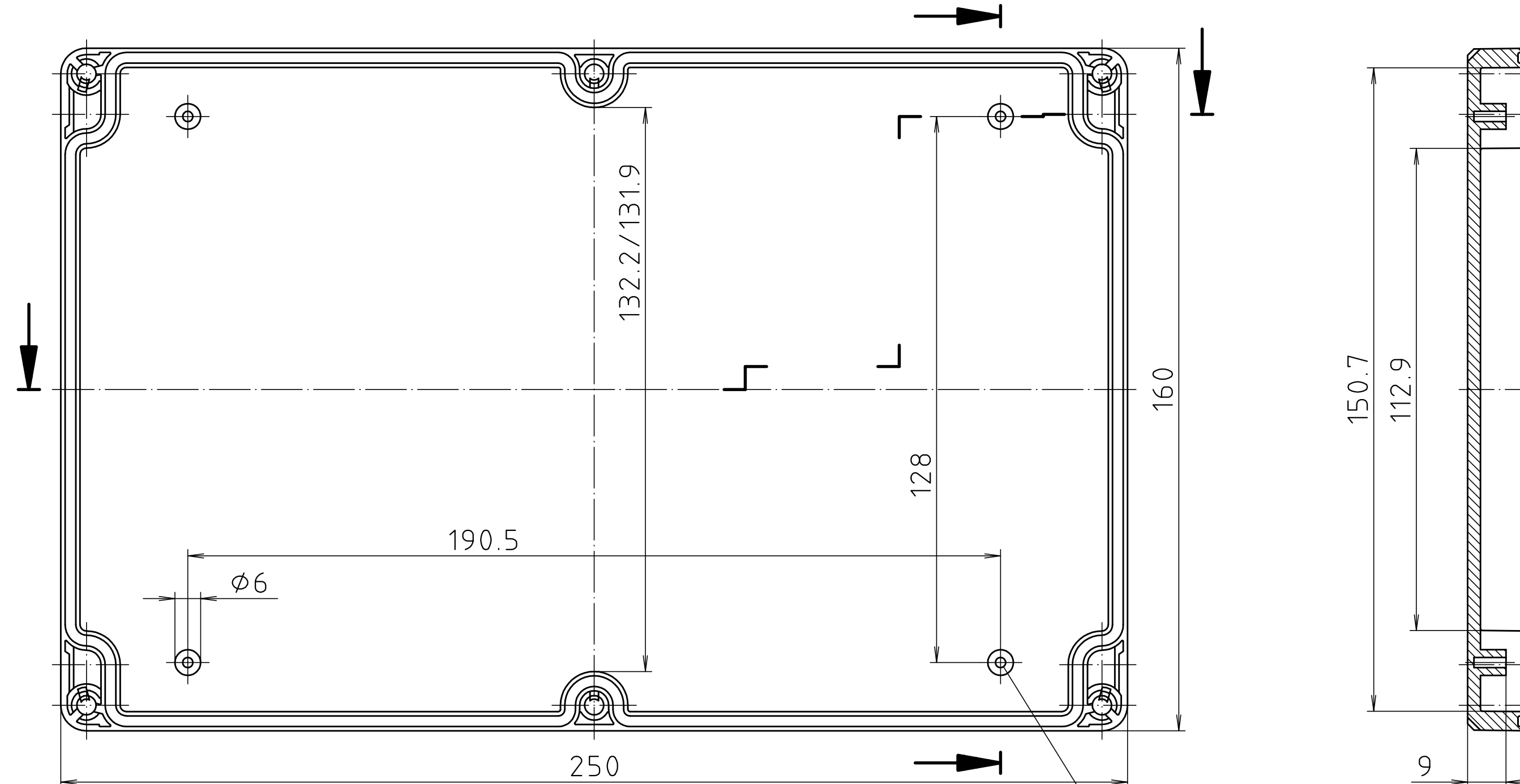
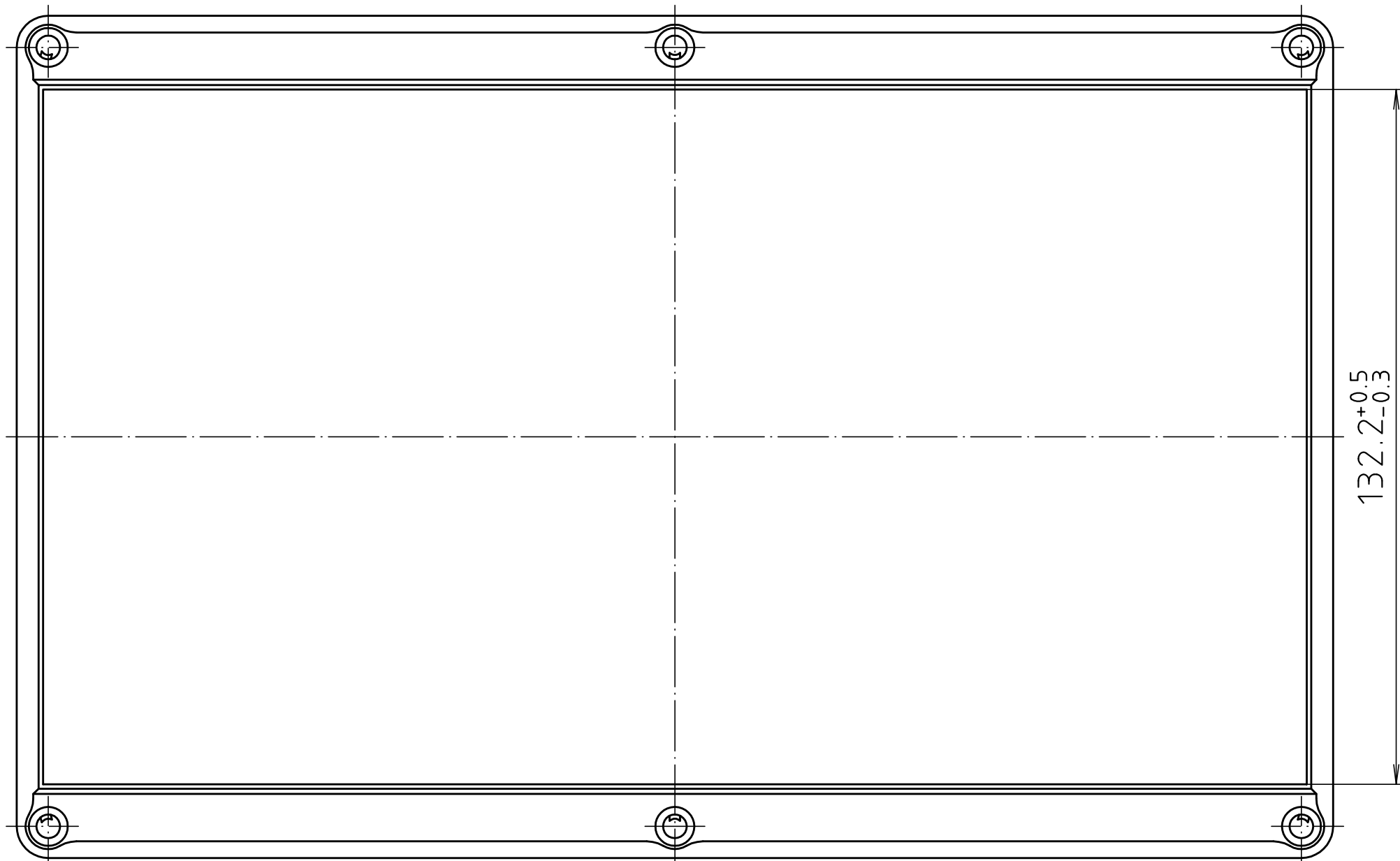
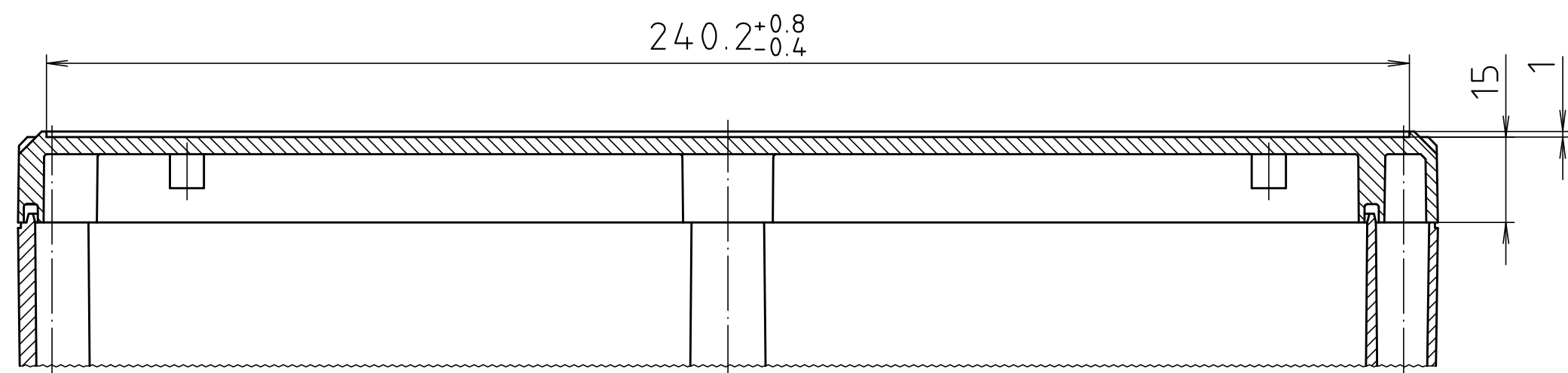
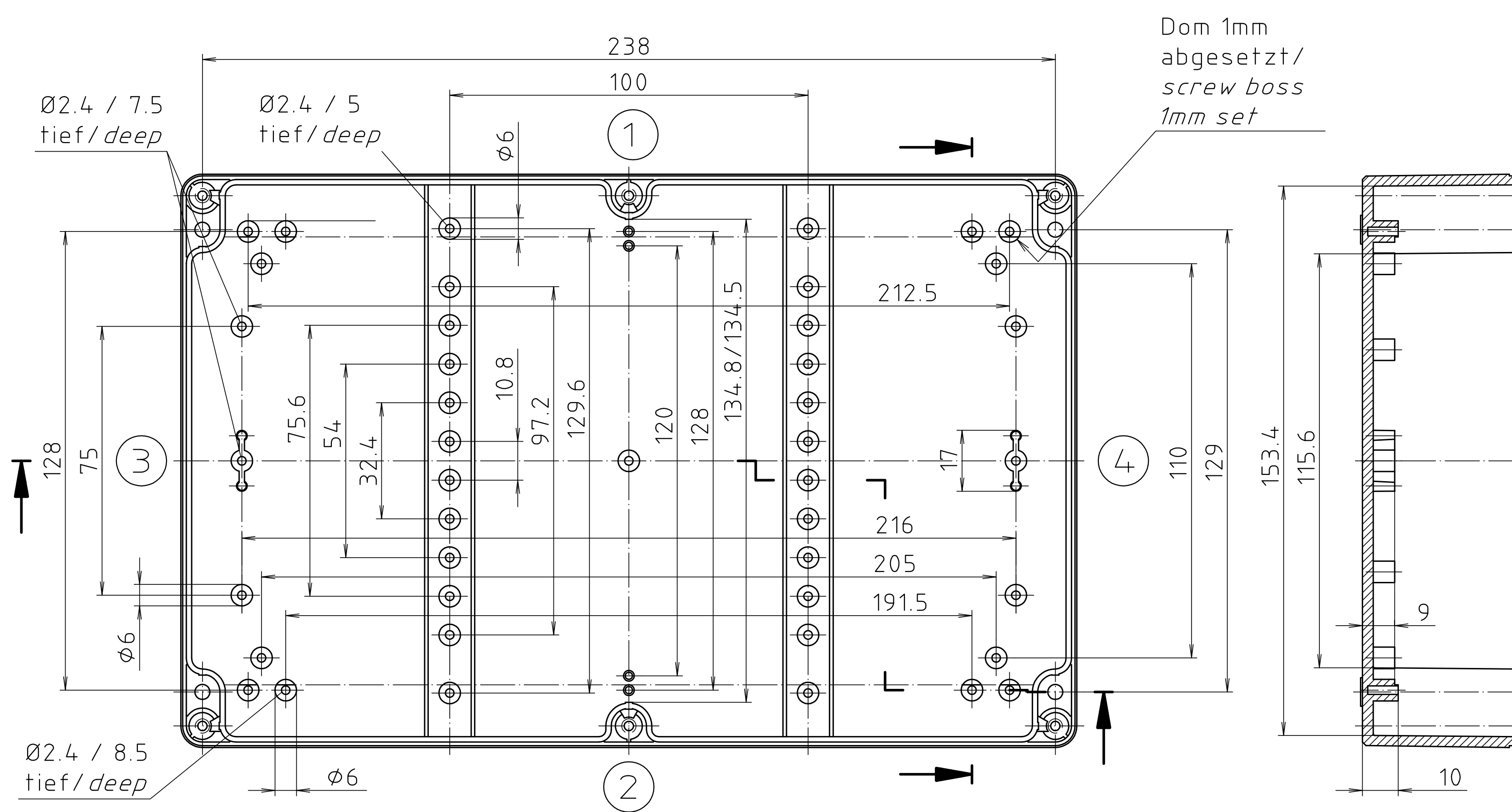


Ausführung EM/ET 239 F/  
type EM/ET 239 F



Ø2.4 / 7.5  
tief / deep



Maßstab/ Scale:	1:1
Zeichnungs-Nr. / Drawing-No.:	1K 5145.122.02
Artikel / Article:	EM/ET 239 EM/ET 239 F
Katalogzeichnung / Catalogue drawing	
A Nr. / Alt.-No.:	3633
Datum / Date:	22.08.2002
DISK:	2 501 037
Datum / Date:	05.08.93 AK



"Schutzvermerk nach DIN ISO 16716 beachten" - "Please pay attention to copyright note DIN ISO 16716"