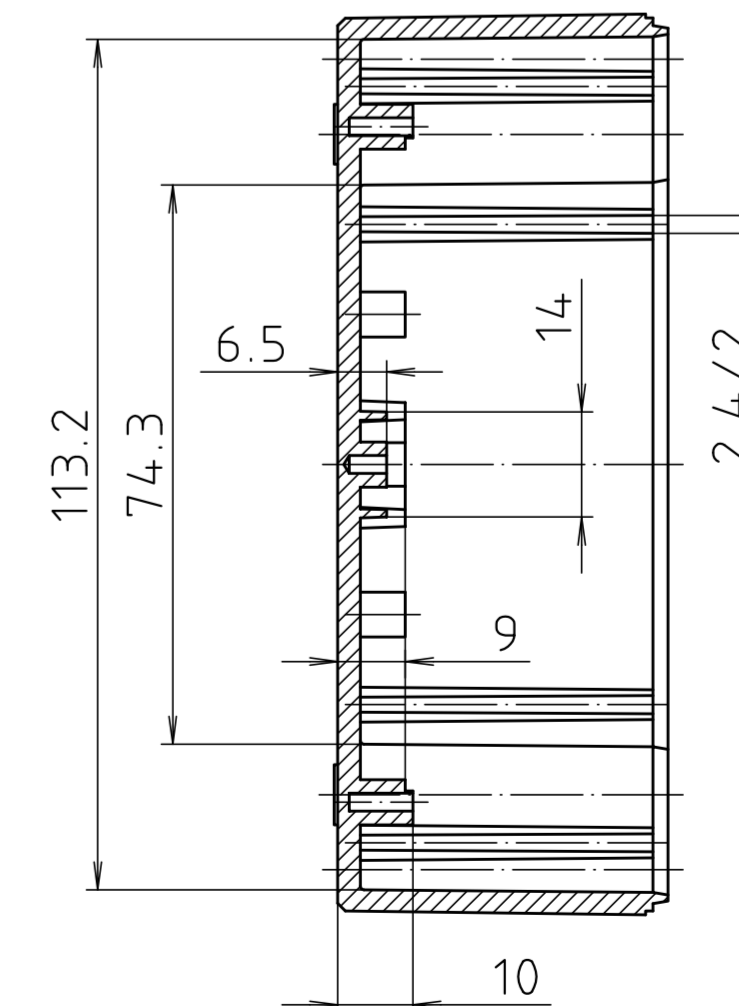
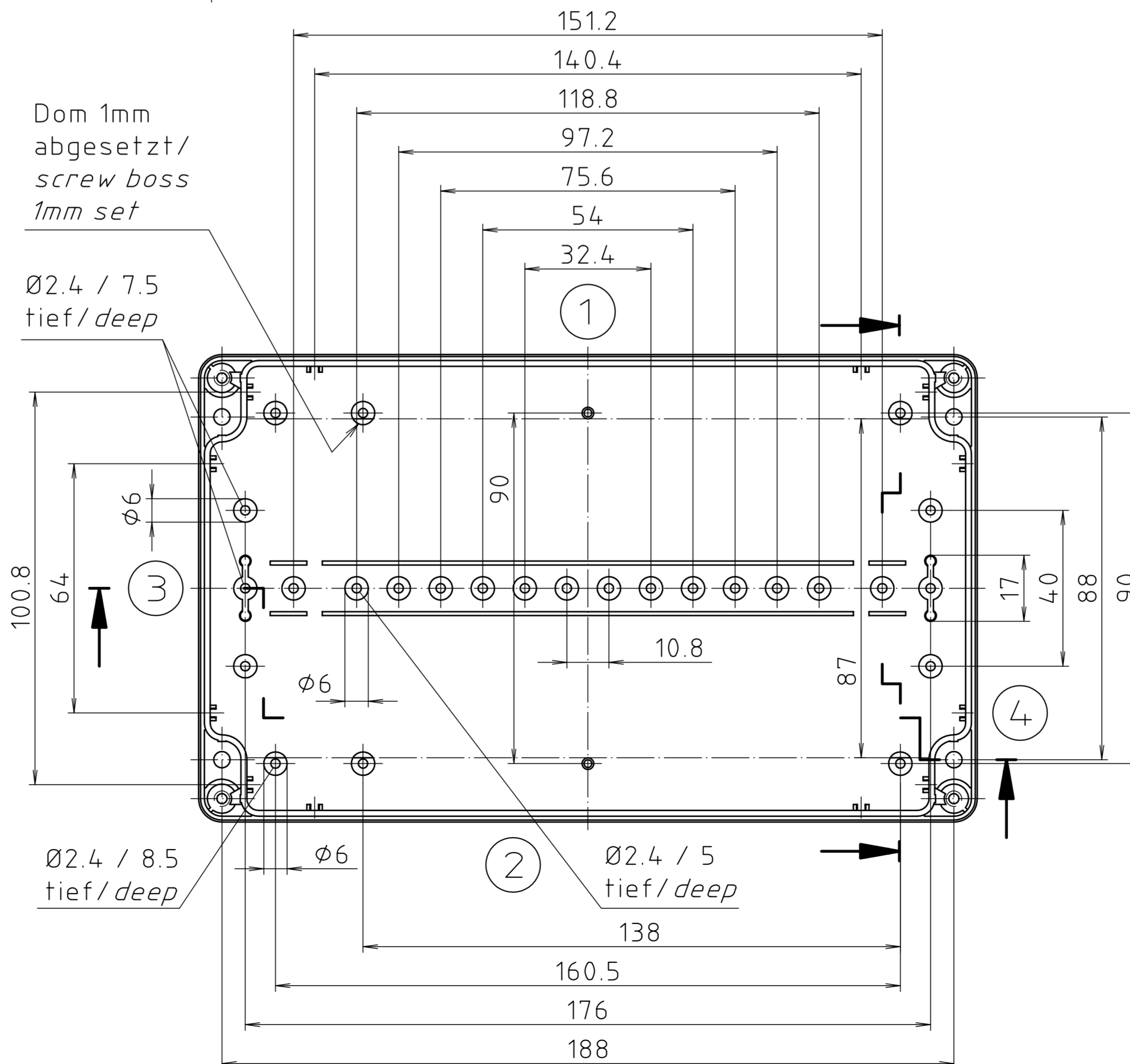
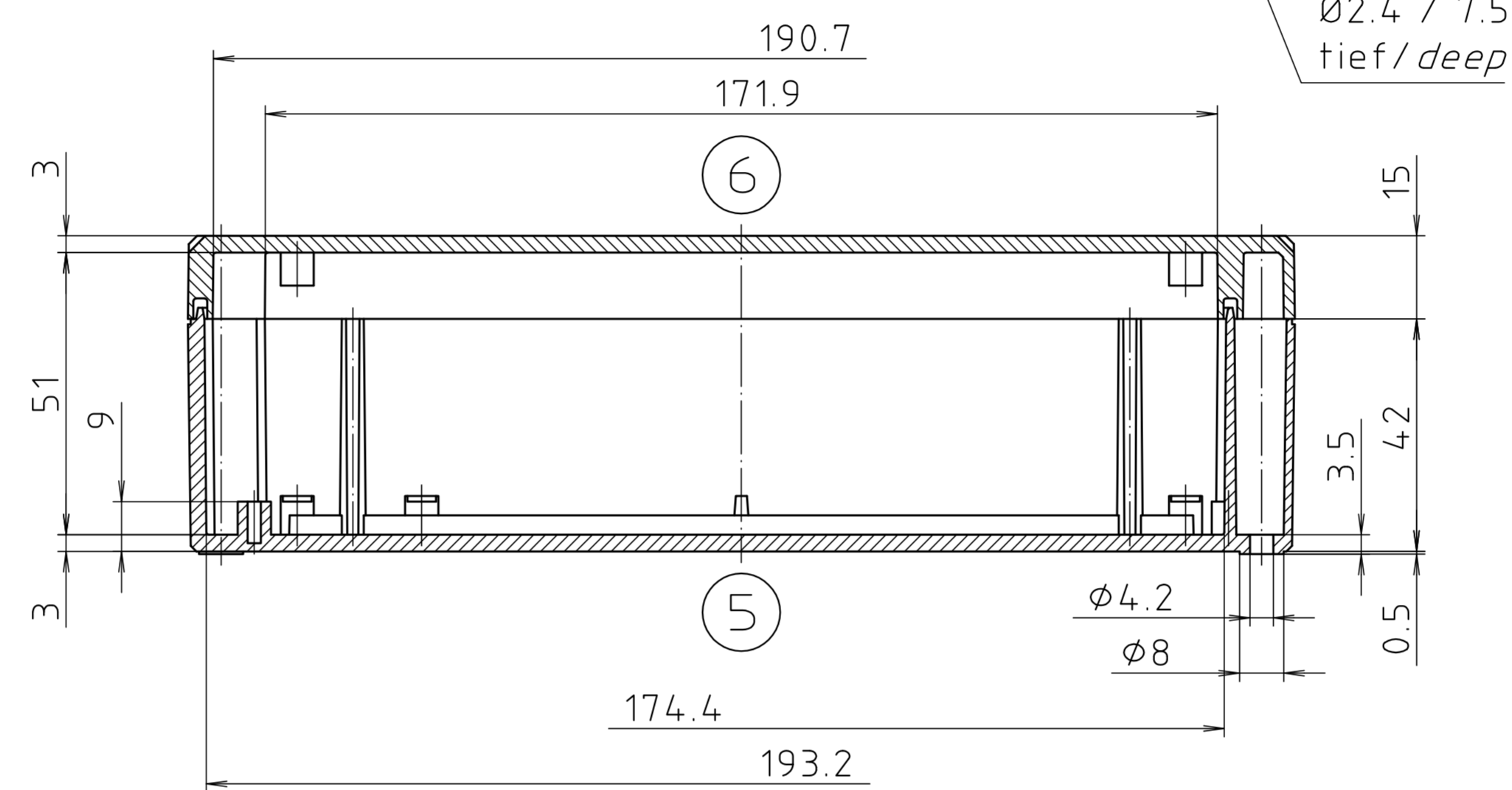
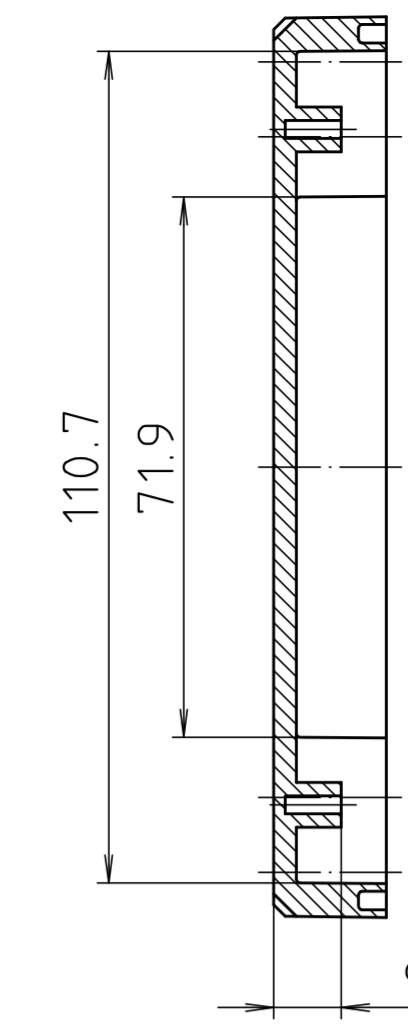
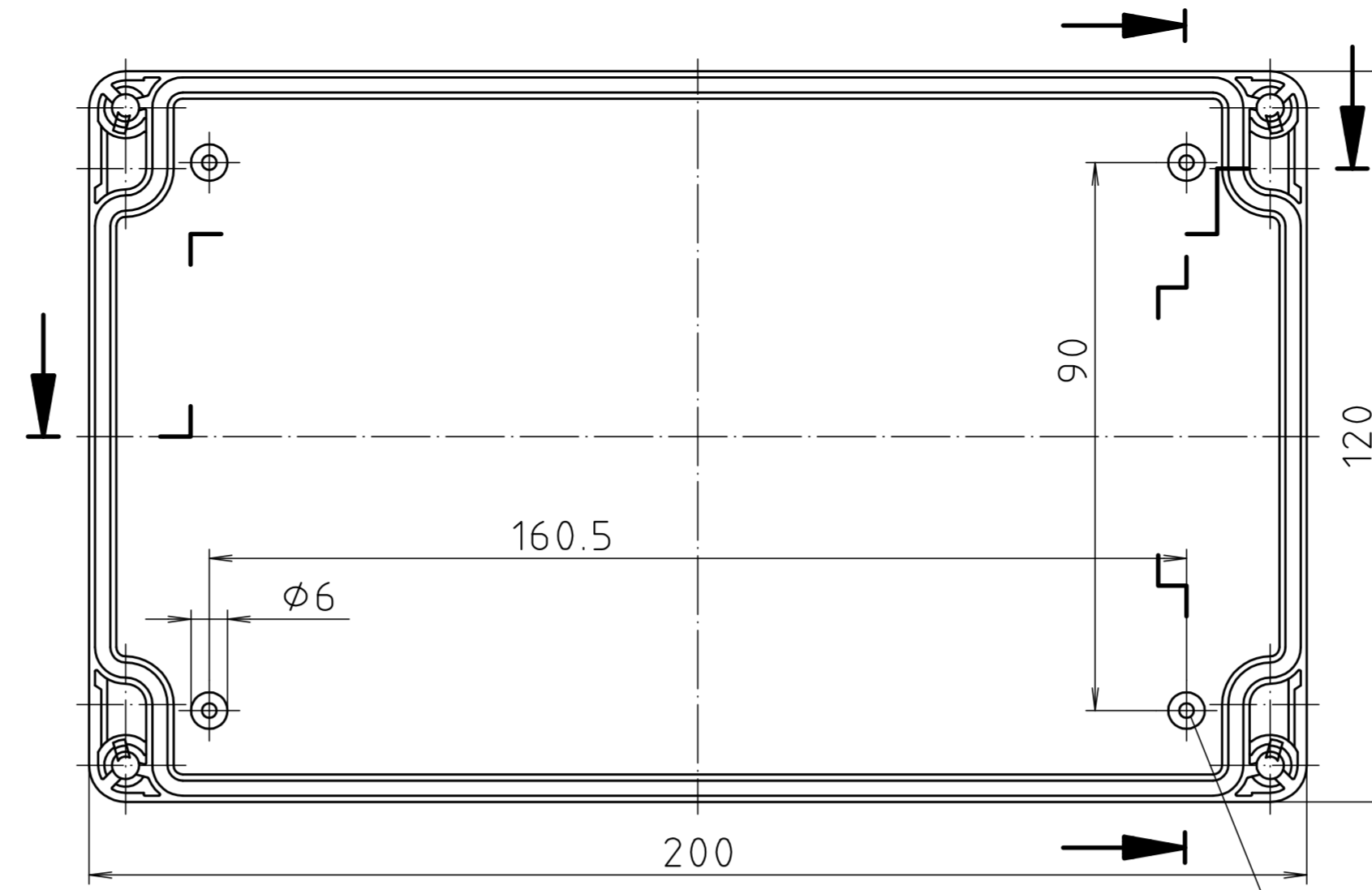
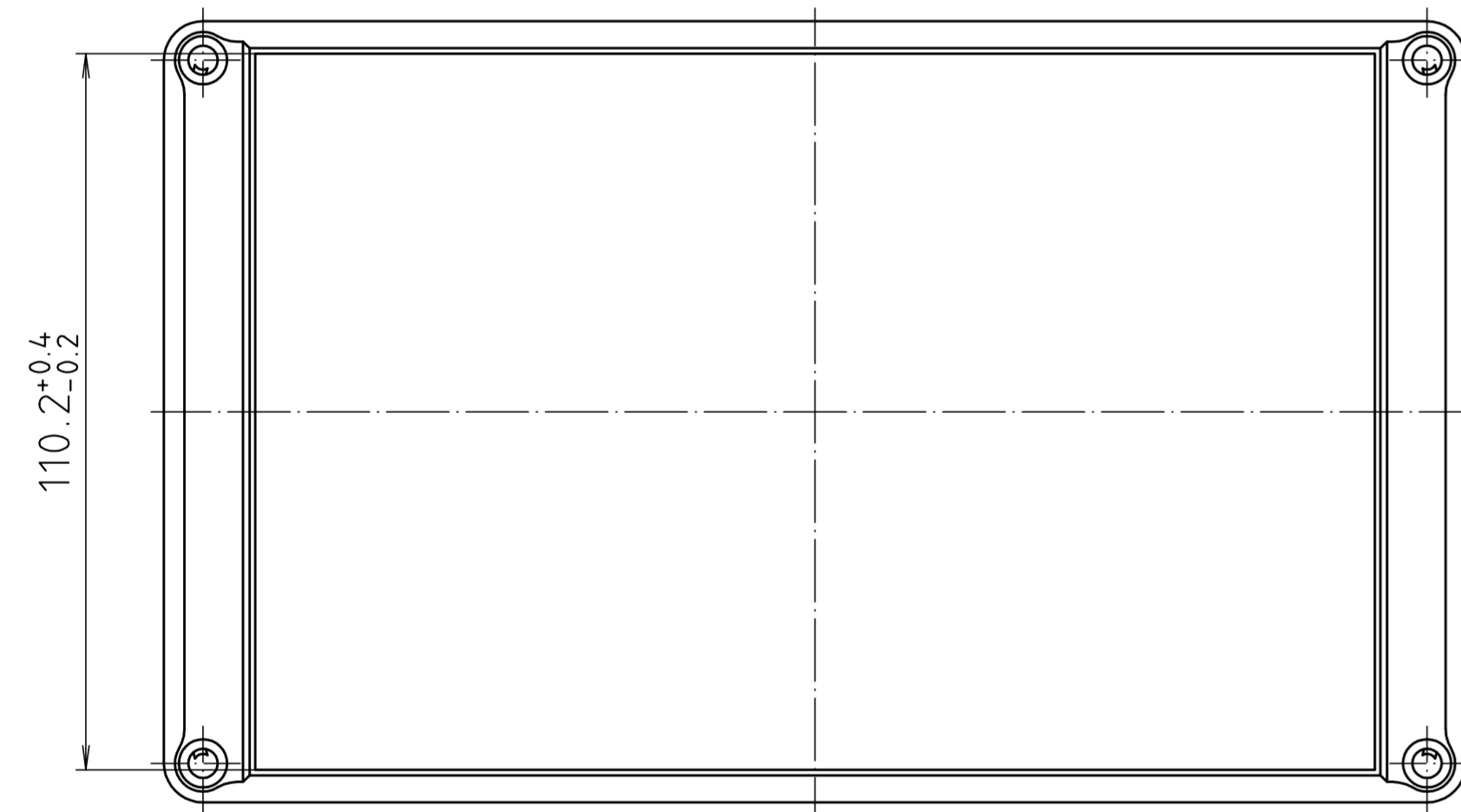
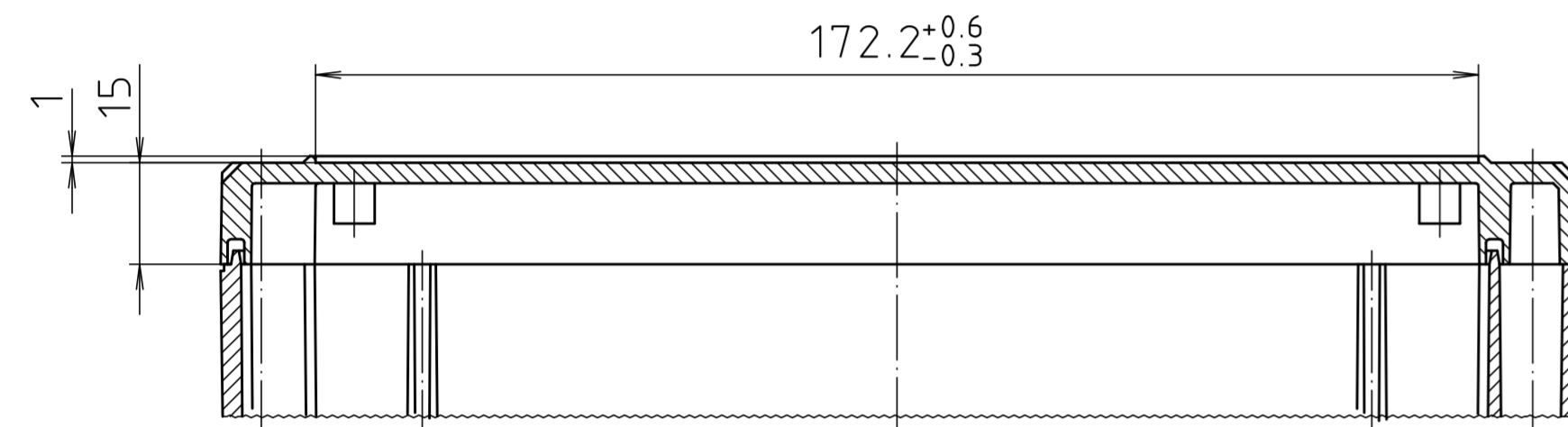


Ausführung EM/ET 214 F-LP/
type EM/ET 214 F-LP



Dom 1mm
abgesetzt/
screw boss
1mm set

Ø2.4 / 7.5
tief / deep

Ø2.4 / 8.5
tief / deep

Ø2.4 / 5
tief / deep

Ø2.4 / 7.5
tief / deep

Maßstab/ Scale:	1:1
Zeichnungs-Nr. / Drawing-No.:	1K 5145.088.04
Artikel / Article:	EM/ET 214-LP EM/ET 214 F-LP Katalogzeichnung/Catalogue drawing
A.Nr. / Datum / Alt.-No. / Date:	2633 / 72.08.92 2877 / 05.10.93 2797 / 13.03.93
DISK:	2 501 001
Datum/Date:	01.03.93 AK

