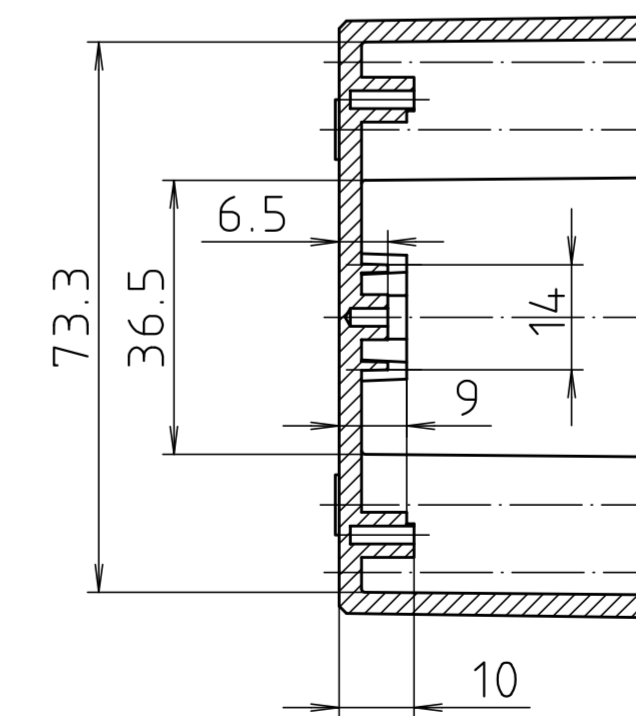
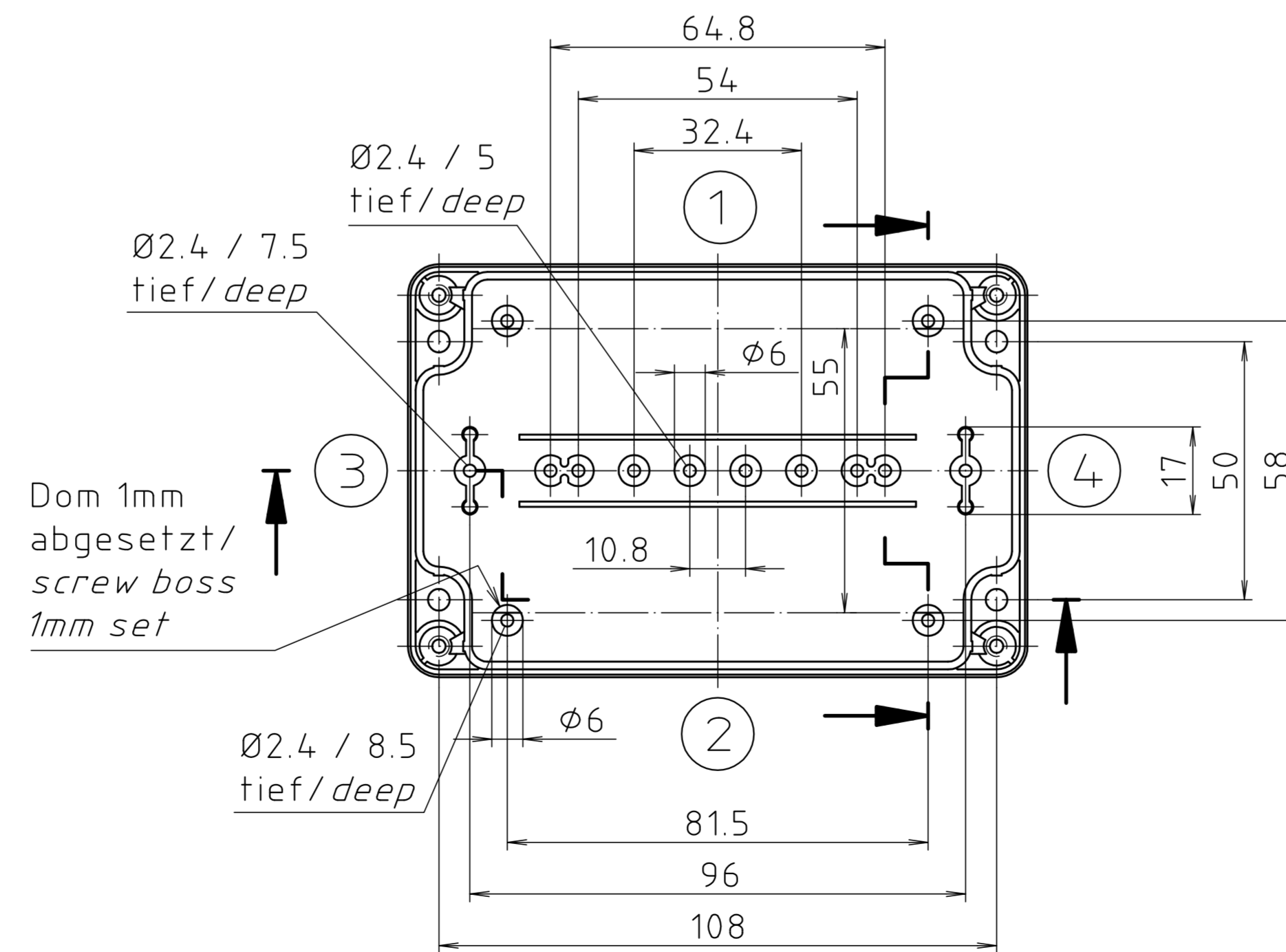
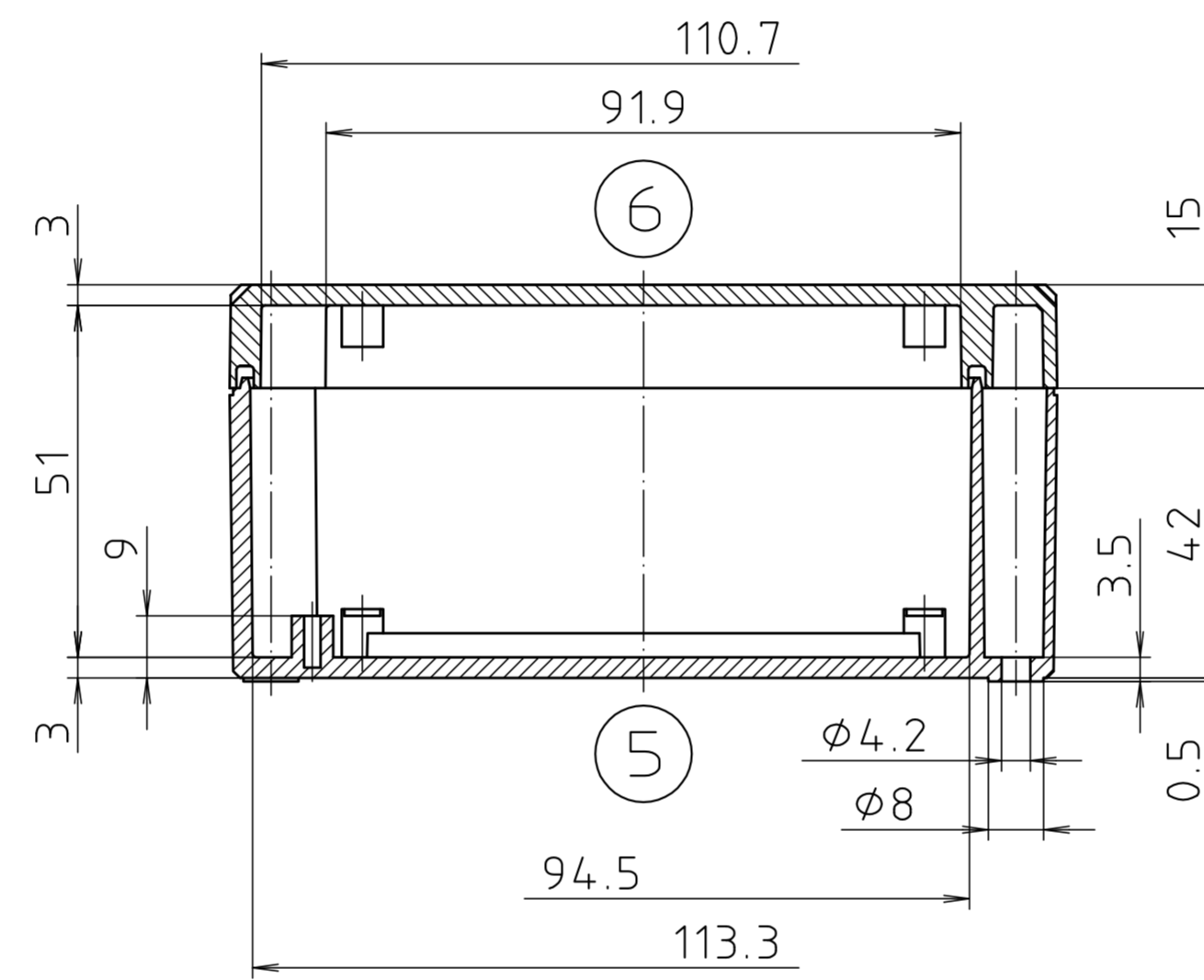
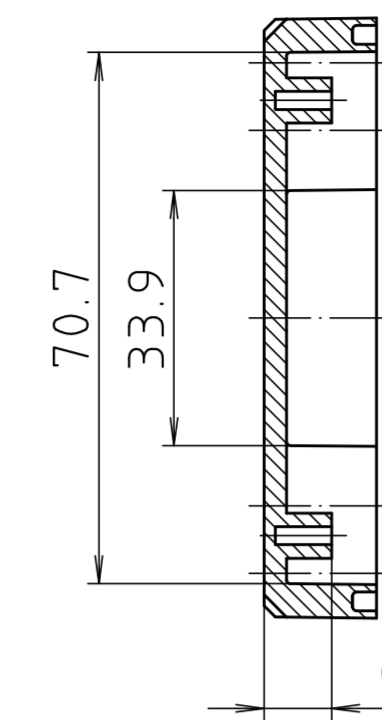
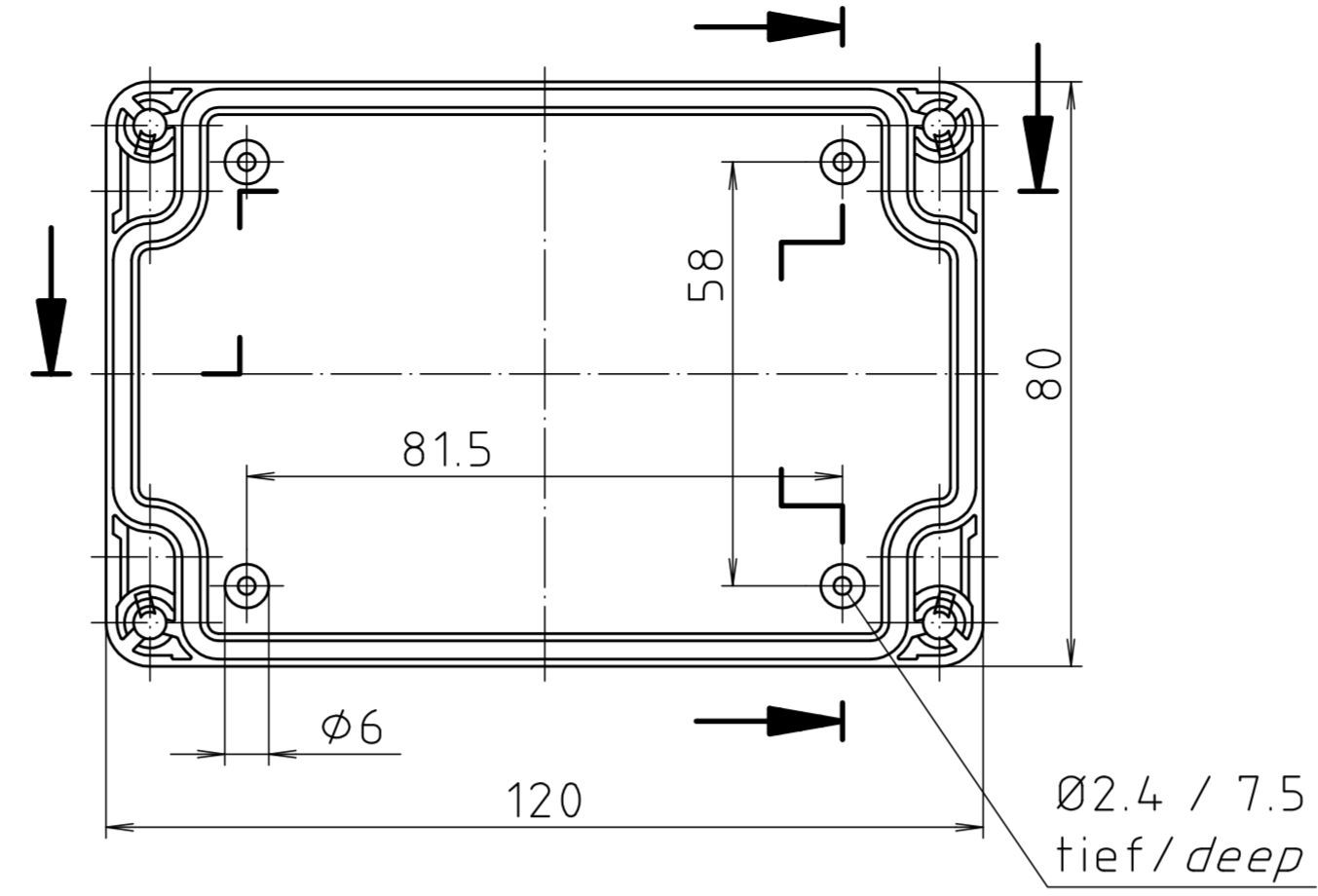
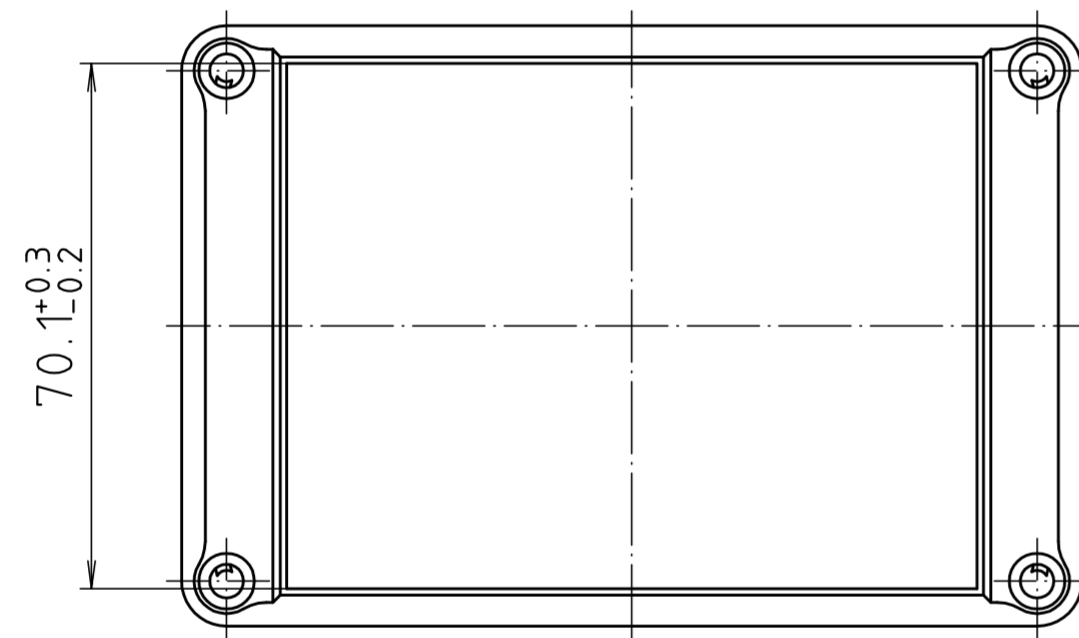
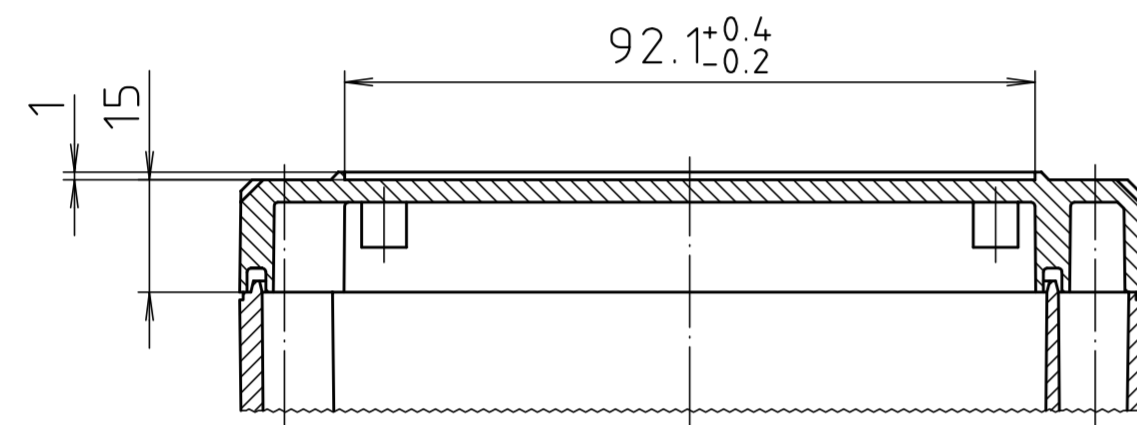


Ausführung EM/ET 215 F/  
type EM/ET 215 F



Maßstab / Scale:	1:1
Zeichnungs-Nr. / Drawing-No.:	1G 5145.032.04
Artikel / Article:	EM/ET 215 EM/ET 215 F Katalogzeichnung / Catalogue drawing
A.Nr. / Att.-No.:	2742
Datum / Date:	08.01.93
DISK:	2 500 878
Datum / Date:	02.07.92 OK

