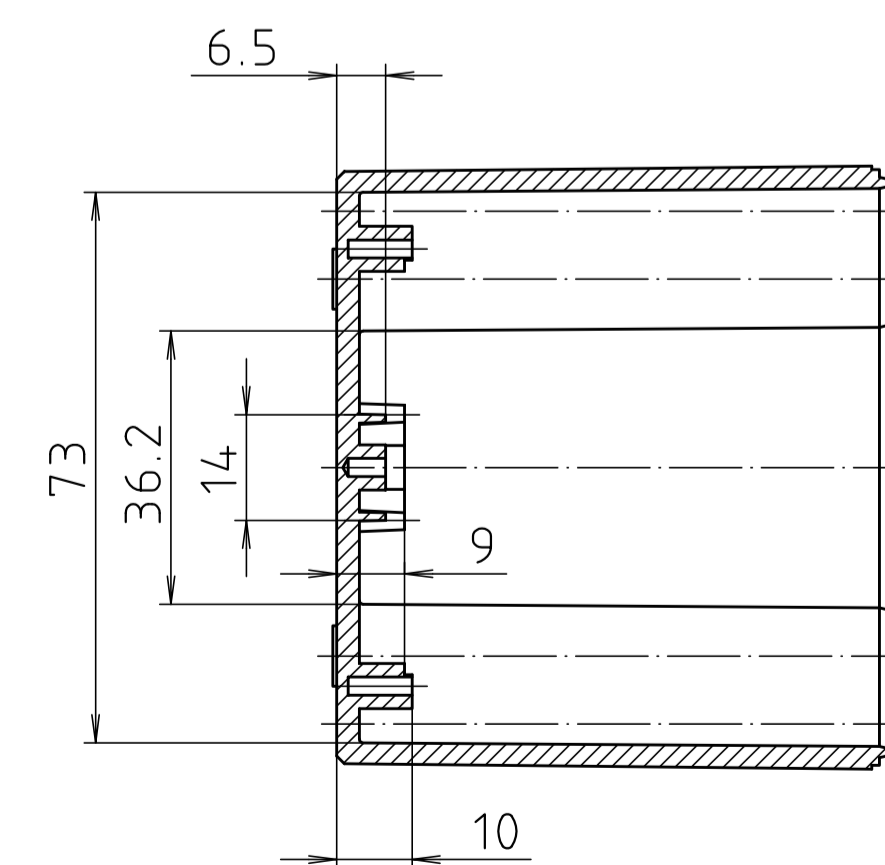
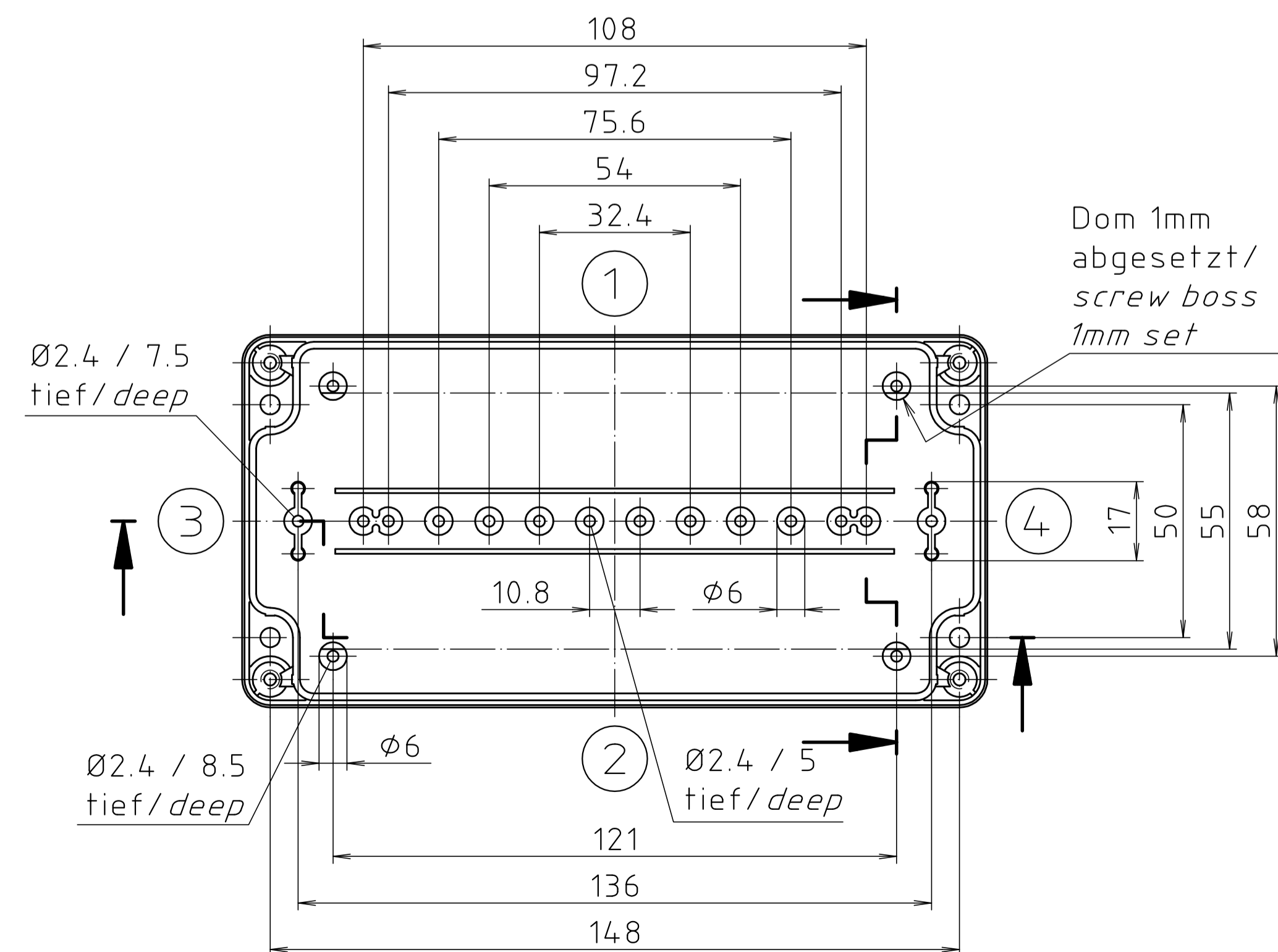
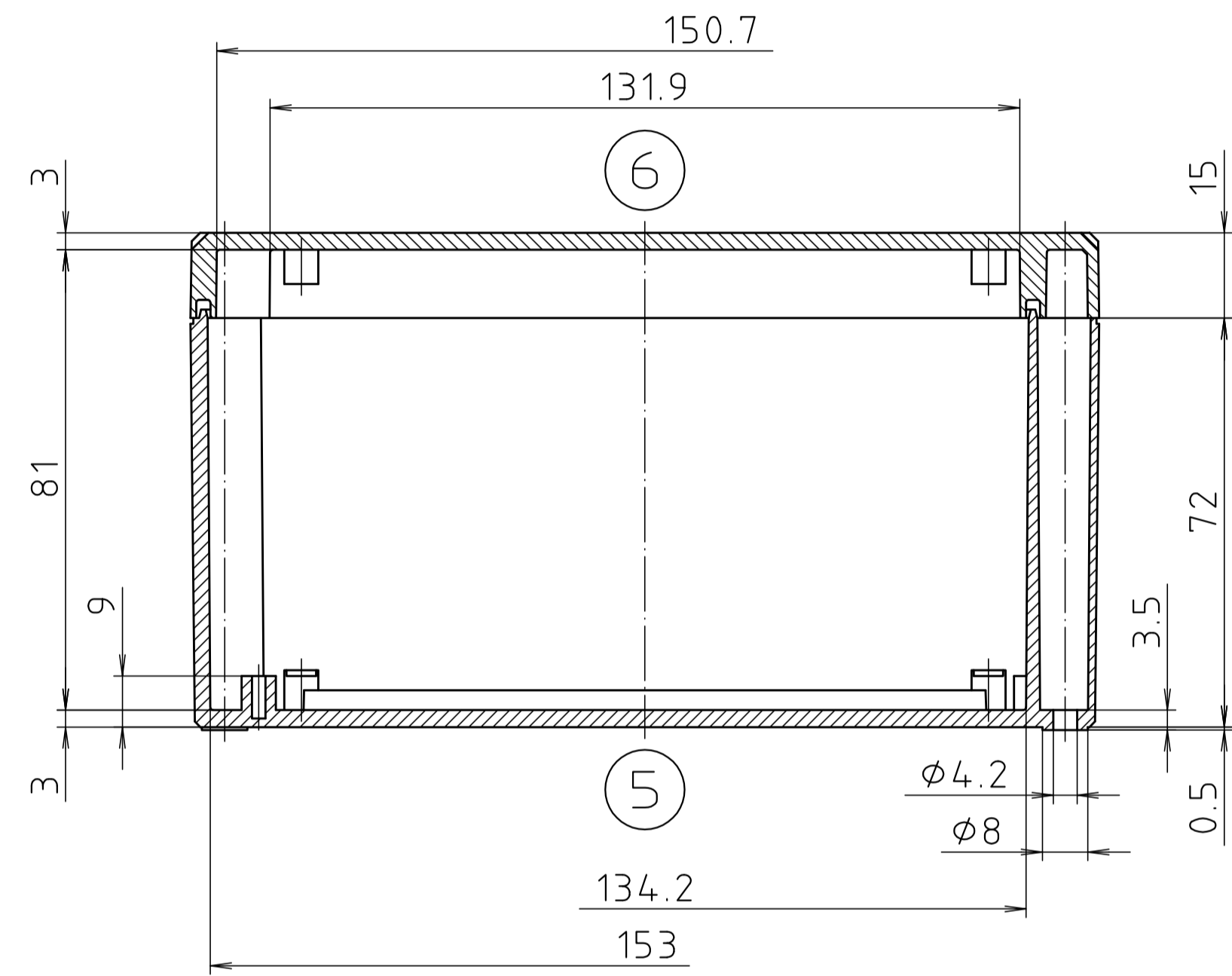
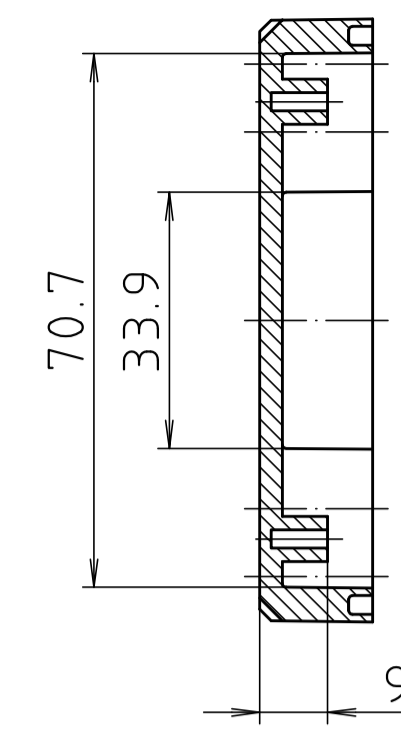
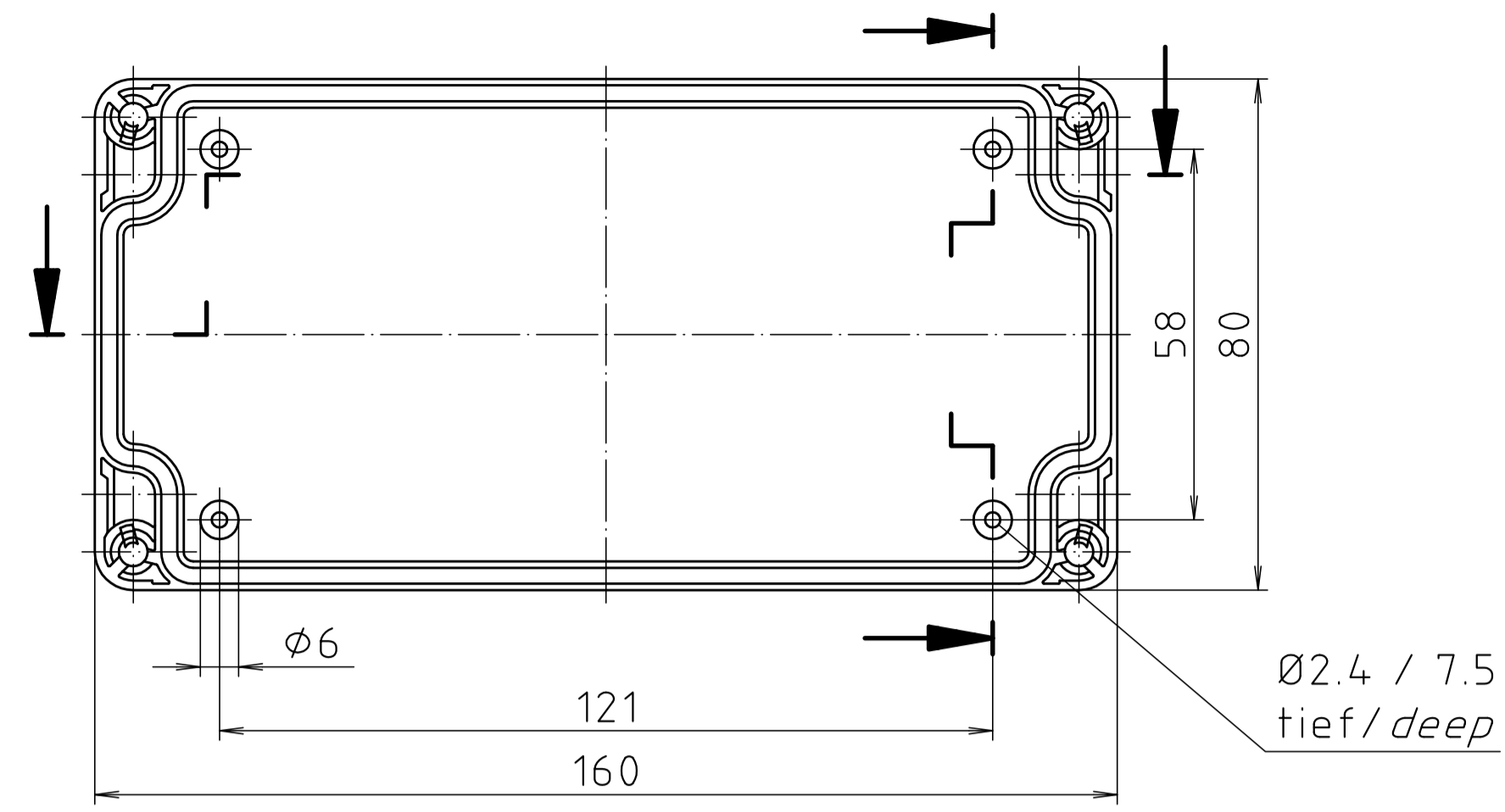
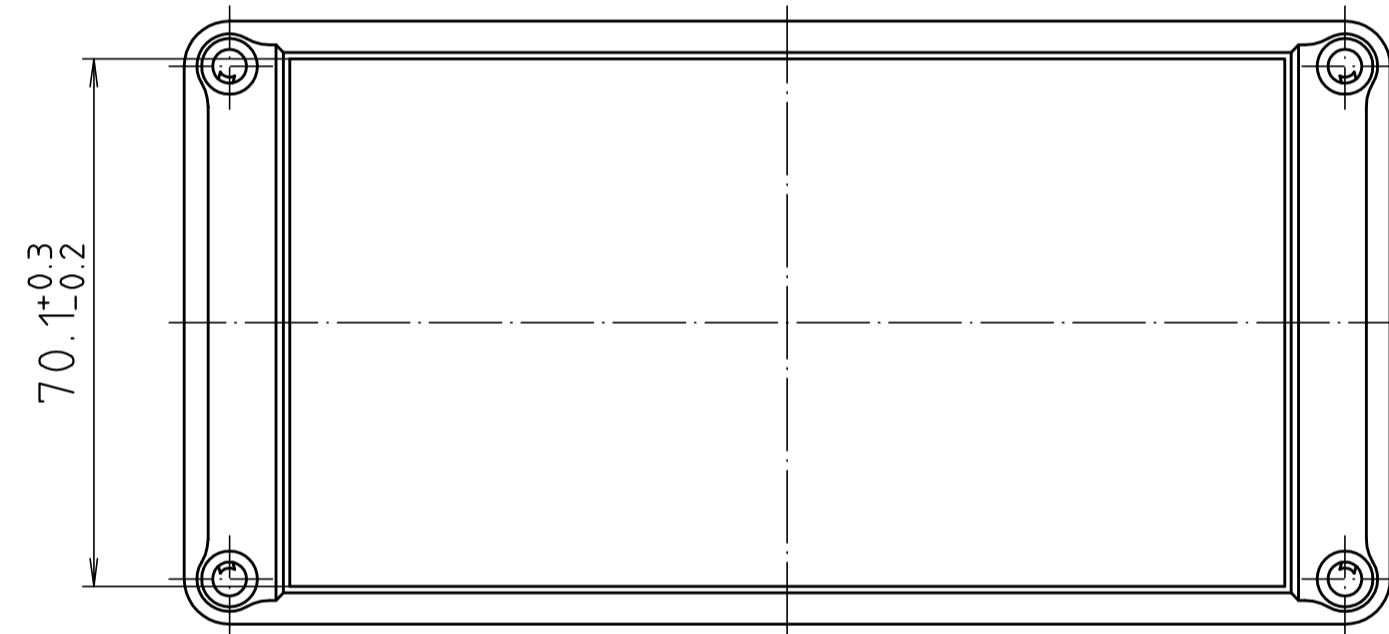
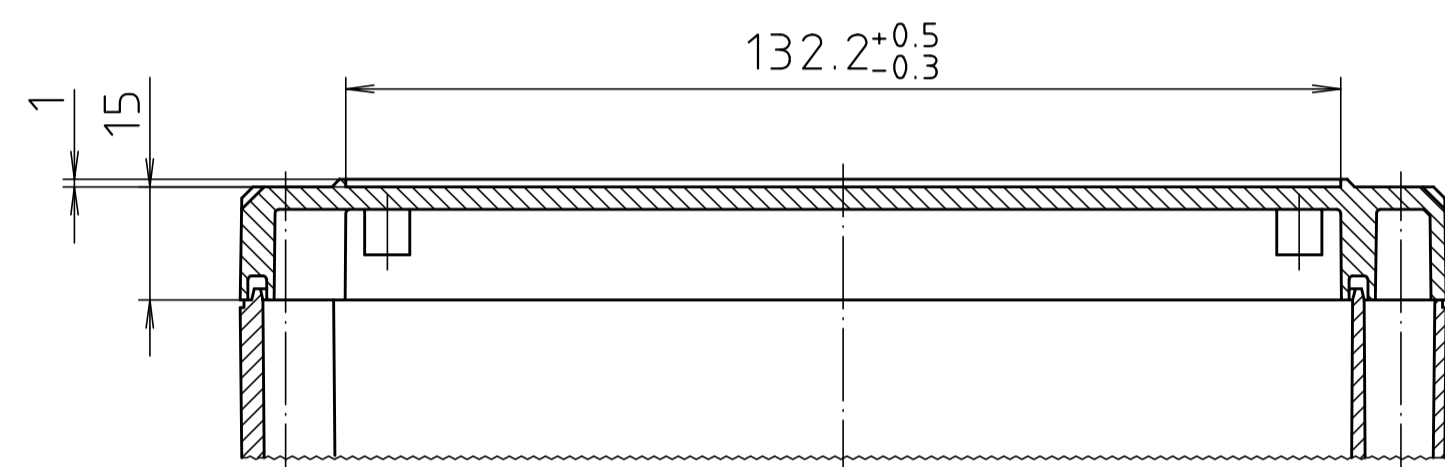


Ausführung EM/ET 231 F/
type EM/ET 231 F



Maßstab/ Scale:	1:1	
Zeichnungs-Nr. / Drawing-No.:	1G 5145.046.04	
Artikel / Article:	EM/ET 231 EM/ET 231 F	
Katalogzeichnung / Catalogue drawing		
A Nr / Art-No.:	Datum / Date:	
2795 2722	22.08.02 01.03.93 08.01.93	
DISK:	2 500 907	
Datum / Date:	17.08.92 SM	

