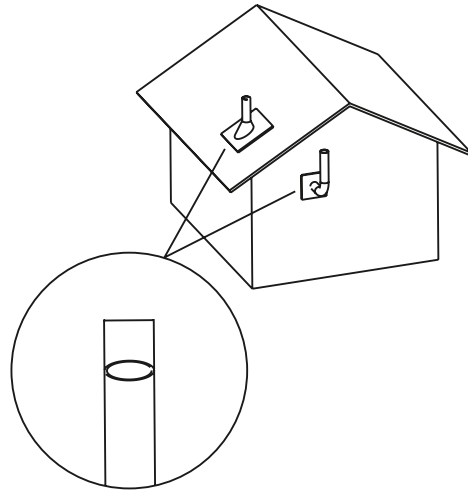


1. Befestigen Sie die Antenne an einen ordnungsgemäß montierten senkrechten Mast. Der Durchmesser des Mastes kann 30 bis 75 mm betragen (empfohlener Durchmesser mindestens 42 mm).

The antenna has to be installed on a perfectly plumbed mast, properly fixed and with a diameter between 30 and 75 mm (suggested minimum diameter 42 mm).

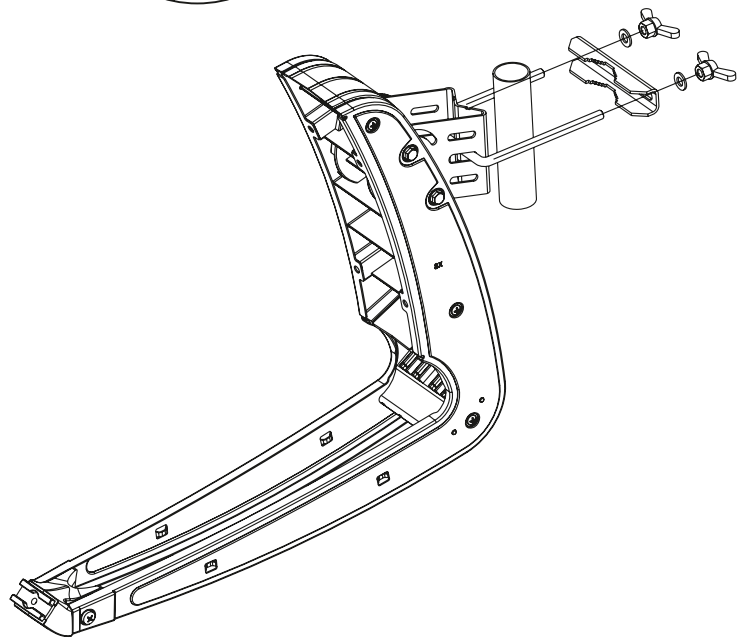
L'antenne doit être installée sur un mât parfaitement vertical, correctement fixé, dont le diamètre est compris entre 30 et 75 mm (diamètre minimum conseillé 42 mm).



2. Das Rückenteil gemäß Abbildung am Mast befestigen und die Flügelmutter leicht anziehen. Die Antenne kann nun ausgerichtet werden.

Mount the back structure on the mast as shown in the drawing. The wing nuts have to be hand tightened for allowing the further alignment of the antenna.

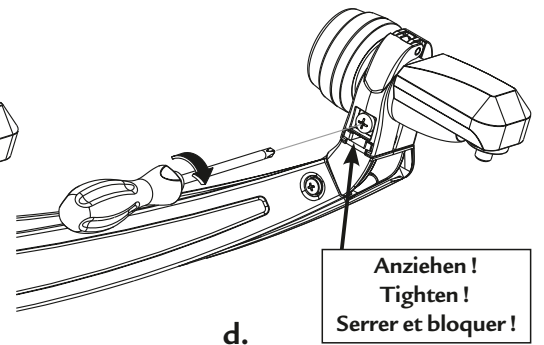
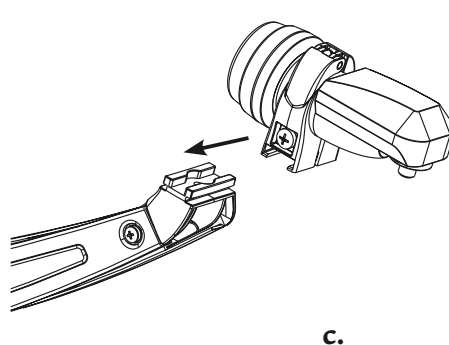
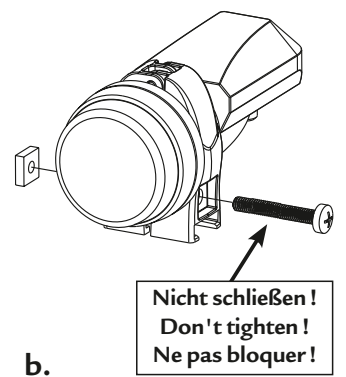
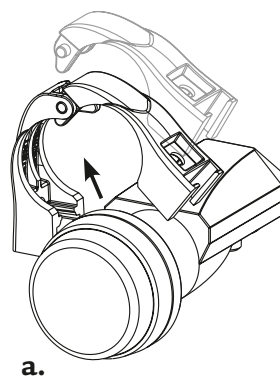
Monter le support comme indiqué sur le schéma. Les papillons doivent être initialement serrés à la main afin de permettre le pointage de l'antenne.



3. Den LNB gemäß Abbildung montieren. Das Kabel ggf. durch die Gummitülle ziehen und dann F-Stecker, Gummitülle und Kabel befestigen.

Mount the LNB-F on the arm as shown in the drawing, then insert the cable through the rubber cap and fix the connector, the rubber cap and the cable.

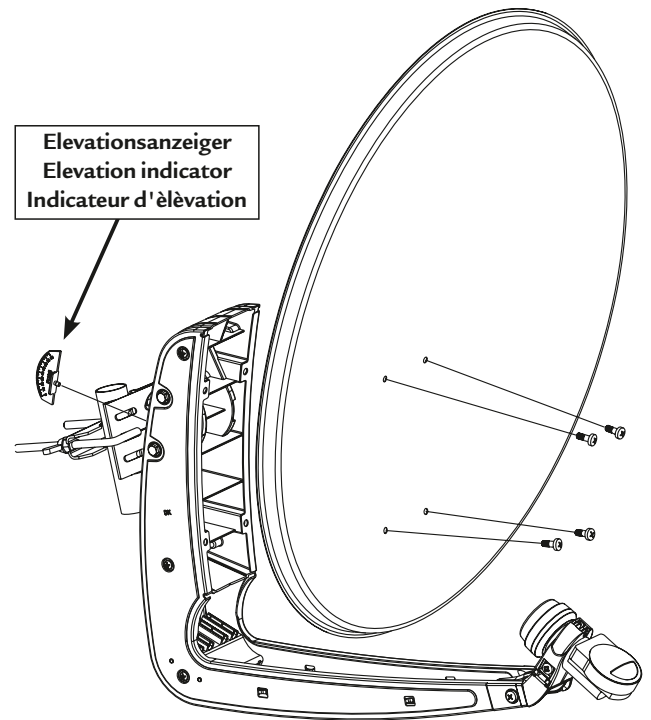
Monter le LNB-F comme indiqué sur le schéma, insérer le câble coaxial dans le capuchon d'étanchéité, installer le connecteur F sur le câble, puis fixer le connecteur, le capuchon et le câble.



- 4.** Den Elevationsanzeiger in das Rückenteil einstecken und den Reflektor über die vier Befestigungslöcher positionieren.

Insert the elevation indicator. Align the reflector with the four fixing holes.

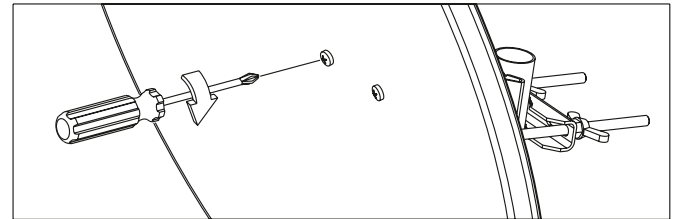
Insérer l'indicateur d'élévation sur le support et aligner le réflecteur avec le 4 trous de fixation.



- 5.** Die vier Reflektor-Befestigungsschrauben mit einem maximalen Drehmoment von 10 N/m anziehen.

Tighten the four fixing screws to a maximum torque of 10 N/m.

Visser le 4 vis de fixation du réflecteur en les serrant avec un tournevis (max 10 N/m).



- 6.** Die Antenne auf den gewünschten Satelliten ausrichten, danach die seitlichen Muttern und die hinteren Flügelmuttern anziehen (maximaler Drehmoment 15 N/m).

Align the antenna to the chosen satellite and then tighten the lateral nuts and the back wing nuts (maximum suggested torque 15 N/m).

Pointer l'antenne sur le satellite désiré et serrer les écrous/papillons (max 15 N/m).