

*Bedienungsanleitung
Instruction manual
Mode d'emploi
Istruzioni per l'uso
Gebruiksaanwijzing
Instrucciones de uso*



Instruction manuals

www.tfa-dostmann.de/en/service/downloads/instruction-manuals Kat. Nr. 35.1135

Fig. 1

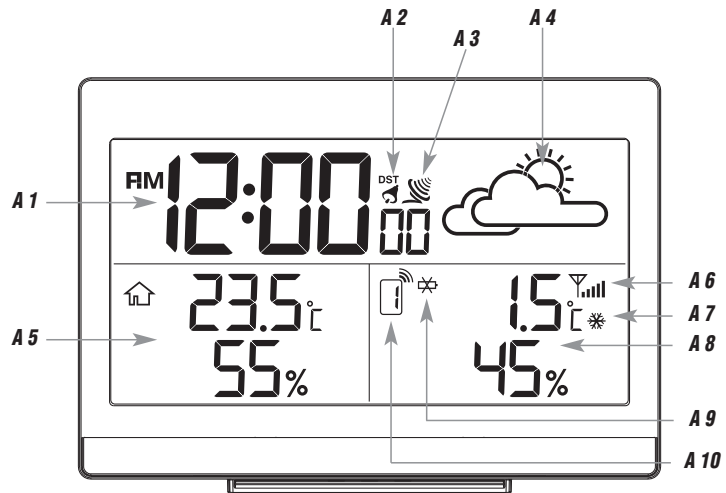
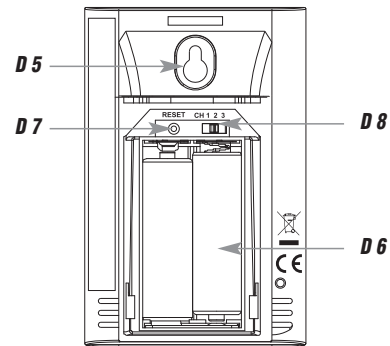
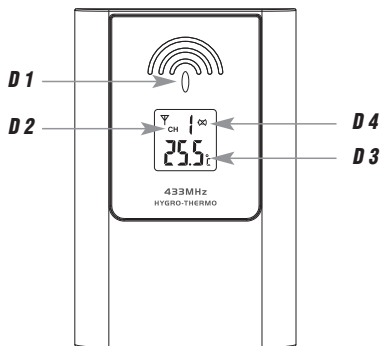
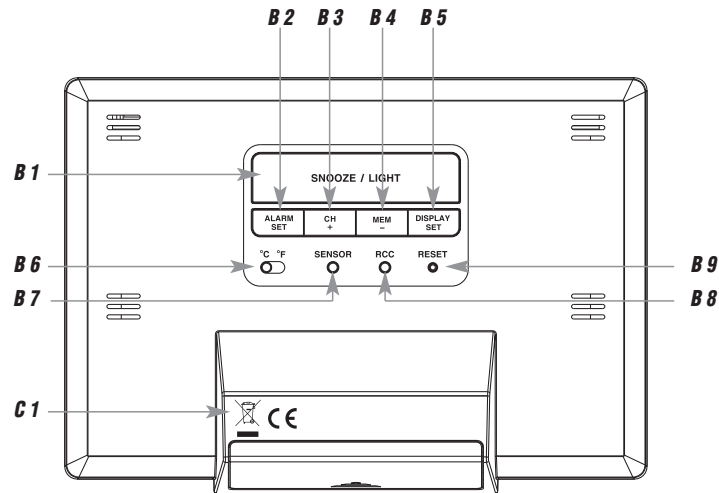


Fig. 2



**Fig. 3 -
Wettervorhersagesymbole / Weather forecast symbols / Symboles météo
Simboli meteorologici / Weersymbolen / Símbolos meteorológicos**



sonnig

sunny

ensesoleillé

soleggiato

zonnig

soleado

teilweise
bewölktpartly
cloudylégèrement
nuageuxparzialmente
nuvoloso

halfbewolkt

parcialmente
nubloso

bedeckt

cloudy

couvert

coperto

bewolkt

cubierto



Regen

rainy

pluvieux

piovoso

regen

lluvias

Funk-Wetterstation

D

Vielen Dank, dass Sie sich für dieses Gerät aus dem Hause TFA entschieden haben.

1. Bevor Sie mit dem Gerät arbeiten

- Lesen Sie sich bitte die Bedienungsanleitung genau durch.
- Durch die Beachtung der Bedienungsanleitung vermeiden Sie auch Beschädigungen des Geräts und die Gefährdung Ihrer gesetzlichen Mängelrechte durch Fehlgebrauch.
- Für Schäden, die aus Nichtbeachtung dieser Bedienungsanleitung verursacht werden, übernehmen wir keine Haftung. Ebenso haften wir nicht für inkorrekte Messwerte und Folgen, die sich aus solchen ergeben können.
- Beachten Sie besonders die Sicherheitshinweise!
- Bewahren Sie diese Anleitung gut auf!

2. Zu Ihrer Sicherheit

- Verwenden Sie das Produkt nicht anders, als in dieser Anleitung dargestellt wird.
- Das eigenmächtige Reparieren, Umbauen oder Verändern des Gerätes ist nicht gestattet.



**Vorsicht!
Verletzungsgefahr:**

- Halten Sie die Geräte und die Batterien außerhalb der Reichweite von Kindern.
- Kleinteile können von Kindern (unter drei Jahren) verschluckt werden.
- Batterien enthalten gesundheitsschädliche Säuren und können bei Verschlucken lebensgefährlich sein. Wurde eine Batterie verschluckt, kann dies innerhalb von 2 Stunden zu schweren inneren Verätzungen und zum Tode führen. Wenn Sie vermuten, eine Batterie könnte verschluckt oder anderweitig in den Körper gelangt sein, nehmen Sie sofort medizinische Hilfe in Anspruch.
- Batterien nicht ins Feuer werfen, kurzschließen, auseinandernehmen oder aufladen. **Explosionsgefahr!**
- Um ein Auslaufen der Batterien zu vermeiden, sollten schwache Batterien möglichst schnell ausgetauscht werden.
- Verwenden Sie nie gleichzeitig alte und neue Batterien oder Batterien unterschiedlichen Typs.
- Sollte eine Batterie ausgelaufen sein, vermeiden Sie Kontakt mit Haut, Augen und Schleimhäuten. Spülen Sie ggf. umgehend die betroffenen Stellen mit Wasser und suchen Sie einen Arzt auf.

Funk-Wetterstation



Wichtige Hinweise zur Produktsicherheit!

- Setzen Sie die Geräte keinen extremen Temperaturen, Vibrationen und Erschütterungen aus.
- Der Außensender ist spritzwassergeschützt, aber nicht wasserdicht. Suchen Sie einen niederschlagsgeschützten und schattigen Platz für den Außensender aus.
- Vor Feuchtigkeit schützen.

3. Bestandteile und Tasten

3.1 Basisstation

Display-Anzeige (Fig. 1)

- A1:** Uhrzeit mit Sekunden
A2: Alarm- und DST-Symbol
A3: DCF Funksignal-Symbol
A4: Wettervorhersage mit Symbolen
A5: Innentemperatur und -luftfeuchtigkeit
A6: Sender-Empfangssymbol
A7: Frostsymbol
A8: Außentemperatur und -luftfeuchtigkeit
A9: Batteriesymbol für den Außensender
A10: Kanalnummer

Tasten (Fig. 2)

- B1:** SNOOZE/LIGHT Taste
B2: ALARM/ SET Taste
B3: CH/+ Taste
B4: MEM/- Taste
B5: DISPLAY/ SET Taste
B6: °C/°F Schiebeschalter
B7: SENSOR Taste
B8: RCC Taste
B9: RESET Taste

Gehäuse (Fig. 2)

- C1:** Ständer mit Batteriefach

Funk-Wetterstation



3.2 Außensender

Vorderseite (Fig. 2)

- D1:** LED Signalleuchte
D2: Kanalnummer
D3: Außentemperatur/Außenluftfeuchtigkeit im Wechsel
D4: Batteriesymbol

Rückseite (Fig. 3)

- D5:** Wandaufhängung
D6: Ständer mit Batteriefach

Im Batteriefach:

- D7:** RESET Knopf
D8: CH 1,2,3 Schiebeschalter

4. Inbetriebnahme

- Legen Sie die Basisstation und den Außensender in einem Abstand von ca. 1,5 Metern voneinander auf einen Tisch. Vermeiden Sie die Nähe zu möglichen Störquellen (elektronische Geräte und Funkanlagen).
- Ziehen Sie die Schutzfolie vom Display der Basisstation.
- Öffnen Sie das Batteriefach der Basisstation und legen Sie zwei neue Batterien 1,5 V AA ein. Achten Sie auf die richtige Polarität. Schließen Sie den Batteriedeckel wieder.
- Öffnen Sie das Batteriefach des Außensenders.
- Stellen Sie für den **ersten Außensender** den CH 1/2/3 **Schiebeschalter auf eins**.
- Legen Sie zwei neue Batterien 1,5 V AA polrichtig ein. Auf dem Display erscheint die gemessene Außentemperatur und -luftfeuchtigkeit im Wechsel und die Kanalnummer 1. Das Kontrolllicht blinkt.
- Drücken Sie zuerst die RESET Taste mit einem spitzen Gegenstand auf der Basisstation und dann die RESET Taste im Batteriefach des Außensenders mit einem spitzen Gegenstand. Schließen Sie das Batteriefach vom Außensender wieder.
- Die Innentemperatur und -luftfeuchtigkeit werden auf dem Display der Basisstation angezeigt und die Basisstation versucht nun, die Außentemperatur und -luftfeuchtigkeit zu empfangen. Das Empfangszeichen blinkt. Bei erfolgreichem Empfang werden die Außenwerte und die eingestellte Kanalnummer angezeigt.
- Werden die Außentemperatur und -luftfeuchtigkeit auf dem Display der Basisstation nicht empfangen, erscheint "- -" auf dem Display. Prüfen Sie die Batterien und starten Sie einen weiteren Versuch. Beseitigen Sie eventuelle Störquellen.

Funk-Wetterstation



- Sie können die Initialisierung auch manuell starten. Drücken Sie die **SENSOR** Taste auf der Basisstation.

4.1. Empfang der Funkzeit

- Die Uhr versucht ca. 5 Minuten nach dem Einlegen der Batterien, das Funksignal zu empfangen und das DCF-Funkempfangszeichen blinkt. Wenn der Zeitcode nach 6-16 Minuten empfangen wurde, werden die funkgesteuerte Zeit und das DCF-Funkempfangszeichen ständig im Display angezeigt.
- Sie können die Initialisierung auch manuell starten
- Drücken Sie die **RCC** Taste.
- Das DCF-Empfangszeichen blinkt.
- Unterbrechen Sie den Empfangsversuch, indem Sie die **RCC** Taste für drei Sekunden gedrückt halten. Das DCF-Empfangszeichen verschwindet.
- Der DCF-Funkempfang findet täglich um 2:00, 8:00, 14:00 und 20:00 Uhr statt. Ist der Funkempfang um 2:00 Uhr nicht erfolgreich, so finden weitere Funkempfangsversuche um 3:00 und um 4:00 Uhr morgens statt.
- Falls die Funkuhr kein DCF-Funksignal empfangen kann (z.B. wegen Störungen, Übertragungsdistanz, etc.), kann die Zeit manuell eingestellt werden. Das DCF-Empfangszeichen verschwindet und die Uhr arbeitet dann wie eine normale Quarz-Uhr (siehe "Manuelle Einstellung von Uhrzeit").

4.1.1 Hinweis zum Empfang der Funkzeit

Die Zeitübertragung erfolgt von einer Cäsium Atom-Funkuhr, die von der Physikalisch Technischen Bundesanstalt in Braunschweig betrieben wird. Die Abweichung beträgt weniger als 1 Sekunde in einer Million Jahren. Die Zeit ist kodiert und wird von Mainflingen in der Nähe von Frankfurt am Main durch ein DCF-77 (77.5 kHz) Frequenzsignal übertragen mit einer Reichweite von ca. 1.500 km. Ihre Funkuhr empfängt das Signal, wandelt es um und zeigt immer die exakte Zeit an. Auch die Umstellung von Sommer- und Winterzeit erfolgt automatisch. Während der Sommerzeit erscheint DST im Display. Der Empfang hängt hauptsächlich von der geographischen Lage ab. Im Normalfall sollten innerhalb des Radius von 1.500 km ausgehend von Frankfurt bei der Übertragung keine Probleme auftauchen.

Bitte beachten Sie folgende Hinweise:

- Es wird empfohlen, einen Abstand von mindestens 1,5 – 2 Metern zu eventuell störenden Geräten wie Computerbildschirmen und Fernsehgeräten einzuhalten.

Funk-Wetterstation



- In Stahlbetonbauten (Kellern, Aufbauten) ist das empfangene Signal natürlicherweise schwächer. In Extremfällen wird empfohlen, das Gerät in Fensternähe zu platzieren und/oder durch Drehen das Funksignal besser zu empfangen.
- Nachts sind die atmosphärischen Störungen meist geringer und ein Empfang ist in den meisten Fällen möglich. Ein einziger Empfang pro Tag genügt, um die Genauigkeit zu gewährleisten und Abweichungen unter 1 Sekunde zu halten.

5. Bedienung

- Das Gerät verlässt automatisch den Einstellmodus, wenn für längere Zeit keine Taste gedrückt wird.
- Halten Sie die **CH/+** oder **MEM/-** Taste im Einstellmodus gedrückt, gelangen Sie in den Schnelllauf.

5.1 Manuelle Einstellung der Uhrzeit

- Halten Sie die **DISPLAY/SET** Taste für drei Sekunden gedrückt.
- Das 24- oder 12-Stunden-Anzeigeformat (Voreinstellung: 12 Hr) blinkt.
- Mit der **CH/+** oder **MEM/-** Taste können Sie zwischen dem 24 – oder 12 - Stunden Anzeigeformat (AM oder PM erscheint im Display) auswählen.
- Drücken Sie die **DISPLAY/SET** Taste noch einmal und Sie können nun nacheinander die Stunden, die Minuten, die Sekunden und die Zeitzone (Voreinstellung: 00) ansteuern und mit der **CH/+** oder **MEM/-** Taste einstellen.
- Bestätigen Sie die Eingabe mit der **DISPLAY/SET** Taste.
- Bei erfolgreichem Empfang des DCF-Empfangssignals wird die manuell eingestellte Zeit überschrieben.

5.1.1 Einstellung der Zeitzone

- Im Einstellungsmodus können Sie die Zeitzonekorrektur (+23/-23) vornehmen.
- Die Zeitzonekorrektur wird benötigt, wenn das DCF Signal empfangen werden kann, die Zeitzone sich aber von der DCF Zeit unterscheidet (z.B. +1=eine Stunde später).
- Drücken Sie die **CH/+** oder **MEM/-** Taste
- Bestätigen Sie die Eingabe mit der **DISPLAY/SET** Taste.

5.2 Einstellung der Weckzeit

- Drücken und halten Sie die **ALARM/SET** Taste im Normalmodus.
- 12:00 (Voreinstellung) und **AL** oder die zuletzt eingestellte Weckzeit erscheinen im Display.
- Die Stundenanzeige blinkt.

Funk-Wetterstation



- Stellen Sie mit der CH/+ oder MEM/- Taste die Stunden ein.
- Das Alarmsymbol erscheint im Display
- Bestätigen Sie die Eingabe mit der ALARM/SET Taste und stellen Sie die Minuten ein.
- Drücken Sie die ALARM/SET Taste noch einmal.
- Im Display erscheinen die aktuelle Uhrzeit und das Alarmsymbol.
- Wenn die eingestellte Weckzeit erreicht ist, beginnt der Wecker zu klingeln.
- Das Alarmsymbol blinkt.
- Drücken Sie die ALARM/SET Taste, um den Alarm zu beenden.
- Wird der Alarm nicht unterbrochen, schaltet sich der ansteigende Alarmton automatisch nach zwei Minuten aus und aktiviert sich erneut zur gleichen Weckzeit wieder.
- Wenn der Alarmton ertönt, drücken Sie die SNOOZE/LIGHT Taste, um die Snooze-Funktion zu aktivieren.
- Ist die Snooze-Funktion aktiviert, blinkt das Alarmsymbol auf dem Display.
- Der Alarm wird für die Dauer von 5 Minuten unterbrochen.
- Drücken Sie die ALARM/SET Taste im Normalmodus, um in die Alarmfunktion zu gelangen.
- Drücken Sie die ALARM/SET Taste noch einmal, um die Alarm- und Snooze-Funktion auszuschalten.
- Das Alarmsymbol verschwindet.

5.3 Displayanzeige

- Drücken Sie die ALARM/SET Taste im Normalmodus, um sich die Weckzeit aufzurufen.

5.4 Hintergrundbeleuchtung

- Drücken Sie die SNOOZE/LIGHT Taste, um die Hintergrundbeleuchtung für fünf Sekunden zu aktivieren.

6. Wettervorhersage (Fig. 3)

- Die Funkwetterstation unterscheidet vier unterschiedliche Wettersymbole (sonnig, teilweise bewölkt, bedeckt, Regen).
- Die Vorhersage über die Symbolanzeige bezieht sich auf einen Zeitraum von 12 – 24 Stunden und gibt lediglich einen Wettertrend an. Ist es zum Beispiel im Moment wolkig und es wird Regen angezeigt, deutet dies nicht auf eine Fehlfunktion des Gerätes hin, sondern gibt an, dass der Luftdruck gesunken und eine Wetterverschlechterung zu erwarten ist, wobei es sich aber nicht unbedingt um Regen handeln muss. Die Genauigkeit beträgt etwa 70 % bis 75 %.

Funk-Wetterstation



- Das Sonnensymbol wird auch bei Nacht angezeigt, wenn es sich um eine sternklare Nacht handelt.

7. Temperatur und Luftfeuchtigkeit

7.1 Höchst- und Tiefstwerte

- Drücken Sie die MEM/- Taste.
- MAX erscheint auf dem Display.
- Die höchste Temperatur und Luftfeuchtigkeit für innen und außen seit der letzten Rückstellung werden angezeigt.
- Drücken Sie die MEM/- Taste noch einmal.
- MIN erscheint auf dem Display.
- Die niedrigste Temperatur und Luftfeuchtigkeit für innen und außen seit der letzten Rückstellung werden angezeigt.
- Um wieder die Anzeige mit den aktuellen Werten zu erhalten, drücken Sie die MEM/- Taste noch einmal.
- Das Gerät verlässt automatisch den MAX/MIN-Modus, wenn die MEM/- Taste nicht gedrückt wird.
- Halten Sie die MEM/- Taste gedrückt, wenn die maximalen oder minimalen Werte angezeigt werden, um die maximalen oder minimalen Werte auf die aktuellen Werte zurückzusetzen.
- Bei einem Batteriewechsel werden automatisch auch die maximalen und minimalen Werte gelöscht.

7.2 Frostalarm

- Wenn der Außensender eine Außentemperatur zwischen $-2^{\circ}\text{C} \dots 3^{\circ}\text{C}$ ($28^{\circ}\text{F} \dots 37^{\circ}\text{F}$) misst, wird das Frostsymbolsymbol angezeigt.
- Das Frostsymbolsymbol blinkt im Display der Außenwerte.
- Sobald die Außentemperatur wieder über dem angegebenen Messbereich steigt, verschwindet das Frostsymbolsymbol.

7.3 Einstellung der Temperatureinheit

- Mit dem $^{\circ}\text{C}/^{\circ}\text{F}$ Schiebeschalter können Sie zwischen $^{\circ}\text{C}$ (Celsius) oder $^{\circ}\text{F}$ (Fahrenheit) als Temperatureinheit auswählen.

8. Außensender

- Nach dem Einlegen der Batterien in den Außensender startet der Außensender automatisch mit der Übertragung der Außenwerte auf Kanal 1.

Funk-Wetterstation

(D)

- Mit der **RESET** Taste können Sie den Außensender neu starten (z.B.: zum Testen oder bei Verlust des Senders).
- Nach erfolgreicher Inbetriebnahme des Außensenders schließen Sie den Batteriedeckel wieder sorgfältig.
- Im Display des Außensenders erscheint die Kanalnummer.
- Im Wechsel erscheinen die Außentemperatur und die Außenluftfeuchtigkeit.

8.1 Zusätzliche Außensender

- Wenn Sie mehrere Außensender anschließen wollen, wählen Sie mit dem **CH 1/2/3** Schiebeschalter im Batteriefach des Außensenders für jeden Außensender einen anderen Kanal (**CH1**, **CH2** oder **CH3**) aus. Legen Sie dann die zwei Batterien 1,5 V AA polrichtig ein. Nehmen Sie die Basisstation anschließend in Betrieb oder drücken Sie die **SENSOR** Taste auf der Basisstation.
- Die Außenwerte und die Kanalnummer werden auf dem Display der Basisstation angezeigt. Falls Sie mehr als einen Außensender angeschlossen haben, können Sie mit der **CH/+** Taste auf der Basisstation zwischen den Kanälen 1 bis 3 wechseln.
- Sie können auch einen automatischen Kanalwechsel einstellen.
- Drücken und halten Sie die **CH/+** Taste, um den automatischen Kanalwechsel zu aktivieren.
- Drücken Sie kurz die **CH/+** Taste, um den automatischen Kanalwechsel zu beenden und wieder dauerhaft den gewünschten Außensender anzeigen zu lassen.

9. Aufstellen der Basisstation und Befestigen des Außensenders

- Suchen Sie sich einen schattigen, niederschlagsgeschützten Platz für den Außensender aus. (Direkte Sonneneinstrahlung verfälscht die Messwerte und ständige Nässe belastet die elektronischen Bauteile unnötig).
- Stellen Sie die Basisstation im Wohnraum auf. Vermeiden Sie die Nähe zu anderen elektrischen Geräten (Fernseher, Computer, Funktelefone) und massiven Metallgegenständen.
- Prüfen Sie, ob eine Übertragung der Messwerte vom Außensender am gewünschten Aufstellort zur Basisstation stattfindet (Reichweite Freifeld bis zu 50 Meter, bei massiven Wänden, insbesondere mit Metallteilen kann sich die Sendereichweite erheblich reduzieren.)
- Suchen Sie sich gegebenenfalls einen neuen Aufstellort für Außensender und/oder Basisstation.
- Ist die Übertragung erfolgreich, können Sie den Außensender an der Aufhängeöse befestigen oder auf einer glatten Oberfläche hinstellen.

Funk-Wetterstation

(D)

10. Pflege und Wartung

- Reinigen Sie die Geräte mit einem weichen, leicht feuchten Tuch. Keine Scheuer- oder Lösungsmittel verwenden!
- Entfernen Sie die Batterien aus beiden Geräten, wenn Sie die Geräte längere Zeit nicht verwenden.
- Bewahren Sie Ihre Geräte an einem trockenen Platz auf.

10.1 Batteriewechsel

- Sobald das Batteriesymbol im Displayfenster der Außenwerte auf der Basisstation erscheint oder im Display des Außensenders, wechseln Sie bitte die Batterien im Außensender.
- Sobald die Funktionen der Basisstation schwächer werden, wechseln Sie bitte die Batterien in der Basisstation.
- **Achtung:** Bei einem Batteriewechsel muss der Kontakt zwischen Außensender und Basisstation wiederhergestellt werden – also immer beide Geräte neu in Betrieb nehmen oder manuelle Sendersuche starten.

11. Fehlerbeseitigung

Problem	Lösung
Keine Anzeige auf den Geräten	→ Batterien polrichtig einlegen → Batterien wechseln
Kein Außensenderempfang Anzeige „- -“ für Kanal 1/2/3	→ Kein Außensender installiert → Batterien des Außensenders prüfen (keine Akkus verwenden!) → Neuinbetriebnahme von Außensender und Basisstation gemäß Bedienungsanleitung → Manuelle Außensendersuche starten: RESET Taste im Batteriefach des Außensenders mit einem spitzen Gegenstand drücken und dann SENSOR Taste auf der Basisstation drücken

Funk-Wetterstation

- Anderen Aufstellort für Außensender und/oder Basisstation wählen
- Abstand zwischen Außensender und Basisstation verringern
- Beseitigen der Störquellen

Kein DCF Funkempfang

- RCC Taste drücken und Initialisierung starten
- Empfangsversuch in der Nacht abwarten
- Anderen Aufstellort für das Gerät wählen
- Beseitigen der Störquellen
- Neuinbetriebnahme von den Geräten gemäß Anleitung
- Uhrzeit manuell einstellen

Unkorrekte Anzeige

- Batterien wechseln
- Basisstation:
Drücken Sie mit einem spitzen Gegenstand den RESET Knopf
- Außensender:
Drücken Sie mit einem spitzen Gegenstand den RESET Knopf

12. Entsorgung

Dieses Produkt und die Verpackung wurden unter Verwendung hochwertiger Materialien und Bestandteile hergestellt, die recycelt und wiederverwendet werden können. Dies verringert den Abfall und schont die Umwelt.

Entsorgen Sie die Verpackung umweltgerecht über die eingerichteten Sammelsysteme.

**Entsorgung des Elektrogeräts**

Entnehmen Sie nicht festverbaute Batterien und Akkus aus dem Gerät und entsorgen Sie diese getrennt.

Funk-Wetterstation

Dieses Gerät ist entsprechend der EU-Richtlinie über die Entsorgung von Elektro- und Elektronik-Altgeräten (WEEE) gekennzeichnet.

Dieses Produkt darf nicht mit dem Hausmüll entsorgt werden. Der Nutzer ist verpflichtet, das Altgerät zur umweltgerechten Entsorgung bei einer ausgewiesenen Annahmestelle für die Entsorgung von Elektro- und Elektronikgeräten abzugeben. Die Rückgabe ist unentgeltlich. Beachten Sie die aktuell geltenden Vorschriften!

**Entsorgung der Batterien**

Batterien und Akkus dürfen keinesfalls in den Hausmüll. Sie enthalten Schadstoffe, die bei unsachgemäßer Entsorgung der Umwelt und der Gesundheit Schaden zufügen können. Als Verbraucher sind Sie gesetzlich verpflichtet, gebrauchte Batterien und Akkus zur umweltgerechten Entsorgung beim Handel oder entsprechenden Sammelstellen gemäß nationalen oder lokalen Bestimmungen abzugeben. Die Rückgabe ist unentgeltlich.

Die Bezeichnungen für enthaltene Schadstoffe sind:
Cd=Cadmium, Hg=Quecksilber, Pb=Blei.

13. Technische Daten**Basisstation****Messbereich Innen**

Temperatur	0 °C...+45 °C (+32 °F...+113 °F)
Auflösung	0,1°C (0,1°F)

Luftfeuchtigkeit	20%...90%
Auflösung	1 %

Anzeige hi/lo *Messung liegt außerhalb der Messbereiche*

Spannungsversorgung *Batterien 2 x 1,5 V AA*

Gehäusemaße *141 x 48 x 100 mm*

Gewicht *214 g (nur das Gerät)*

Funk-Wetterstation**Außensender****Messbereich Außen**

Temperatur	-40 °C...+70 °C (-40 °F...+158 °F)
Auflösung	0,1°C (0,1°F)

Frostsymbol	-2 °C...+3 °C (+28 °F...+37 °F)
-------------	---------------------------------

Luftfeuchtigkeit	20%...90%
Auflösung	1 %

Betriebstemperatur	-20 °C...+55 °C (-4 °F...+131 °F)
--------------------	-----------------------------------

Übertragungszeit	60 - 64 Sekunden
------------------	------------------

Reichweite	ca. 50 m (Freifeld)
------------	---------------------

Übertragungsfrequenz	433 MHz
----------------------	---------

Maximale Sendeleistung	< 10mW
------------------------	--------

Spannungsversorgung	Batterien 2 x 1,5 V AA Wir empfehlen Alkaline Batterien
---------------------	--

Gehäusemaße	63 x 35 x 100 mm
-------------	------------------

Gewicht	78 g (nur das Gerät)
---------	----------------------

Funk-Wetterstation

Diese Anleitung oder Auszüge daraus dürfen nur mit Zustimmung von TFA Dostmann veröffentlicht werden. Die technischen Daten entsprechen dem Stand bei Drucklegung und können ohne vorherige Benachrichtigung geändert werden.

Die neuesten technischen Daten und Informationen zu Ihrem Produkt finden Sie auf unserer Homepage unter Eingabe der Artikel-Nummer in das Suchfeld.

EU-Konformitätserklärung

Hiermit erklärt TFA Dostmann, dass der Funkanlagentyp 35.1135 der Richtlinie 2014/53/EU entspricht. Der vollständige Text der EU-Konformitätserklärung ist unter der folgenden Internetadresse verfügbar: www.tfa-dostmann.de/service/downloads/ce

www.tfa-dostmann.de

E-Mail: info@tfa-dostmann.de

TFA Dostmann GmbH & Co.KG, Zum Ottersberg 12, 97877 Wertheim, Deutschland

Wireless weather station



Thank you for choosing this instrument from TFA.

1. Before you use this product

- Please make sure you read the instruction manual carefully.
- Following and respecting the instructions in your manual will prevent damage to your instrument and loss of your statutory rights arising from defects due to incorrect use.
- We shall not be liable for any damage occurring as a result of non-following of these instructions. Likewise, we take no responsibility for any incorrect readings or for any consequences resulting from them.
- Please pay particular attention to the safety notices!
- Please keep this instruction manual safe for future reference.

2. For your safety

- This product should only be used as described within these instructions.
- Unauthorized repairs, modifications or changes to the product are prohibited.



Caution!
Risk of injury:

- Keep these devices and the batteries out of reach of children.
 - Small parts can be swallowed by children (under three years old).
 - Batteries contain harmful acids and may be hazardous if swallowed. If a battery is swallowed, this can lead to serious internal burns and death within two hours. If you suspect a battery could have been swallowed or otherwise caught in the body, seek medical help immediately.
 - Batteries must not be thrown into a fire, short-circuited, taken apart or recharged.
- Risk of explosion!**
- Low batteries should be changed as soon as possible to prevent damage caused by leaking.
 - Never use a combination of old and new batteries together, nor batteries of different types.
 - Avoid contact with skin, eyes and mucous membranes when handling leaking batteries. In case of contact, immediately rinse the affected areas with water and consult a doctor.

Wireless weather station



Important information on product safety!

- Do not expose the device to extreme temperatures, vibrations or shocks.
- The outdoor transmitter is protected against splash water, but is not watertight. Choose a shady and dry position for the transmitter.
- Protect it from moisture.

3. Elements and buttons

3.1 Base station

Display (Fig. 1)

- A1:** Time with seconds
- A2:** Alarm and DST symbol
- A3:** DCF reception symbol
- A4:** Weather forecast with weather symbols
- A5:** Indoor temperature and humidity
- A6:** Channel reception symbol
- A7:** Frost symbol
- A8:** Outdoor temperature and humidity
- A9:** Battery symbol for the outdoor transmitter
- A10:** Channel number

Buttons (Fig. 2)

- B1:** SNOOZE/LIGHT button
- B2:** ALARM/ SET button
- B3:** CH/+ button
- B4:** MEM/- button
- B5:** DISPLAY/ SET button
- B6:** °C/°F switch
- B7:** SENSOR button
- B8:** RCC button
- B9:** RESET button

Housing (Fig. 2)

- C1:** Support with battery compartment

Wireless weather station

3.2 Outdoor transmitter

Front (Fig. 2)

D1: LED signal lamp

D2: Channel number

D3: Outdoor temperature/outdoor humidity in sequence

D4: Battery symbol

Back (Fig. 3)

D5: Wall mounting hole

D6: Support with battery compartment

Inside battery compartment

D7: RESET button

D8: CH 1,2,3 switch

4. Getting started

- Place the base station and the outdoor transmitter on a desk with a distance of approximately 1.5 meter. Avoid getting close to possible interference sources (Electronic devices and radio installations).
- Remove the protective foil from the display of the base station.
- Open the battery compartment of the base station and insert two new batteries 1.5 V AA, polarity as illustrated. Close the battery compartment again.
- Open the battery compartment of the outdoor transmitter.
- For the first outdoor transmitter set the CH 1/2/3 switch to number one.
- Insert two new batteries 1,5 V AA, polarity as illustrated. On the display appear the outdoor temperature and humidity in sequence and the channel number 1. The signal lamp will be flashing.
- Press at first the RESET button on the base station by using a pointed object and press than the RESET button in the battery compartment of the outdoor transmitter. Close the battery compartment of the outdoor transmitter again.
- The indoor temperature and humidity will be displayed on the base station and the base station will now scan the outdoor temperature and humidity. The reception symbol will be flashing. If the reception is successful on the display appear the outdoor values and the set canal number.
- If the reception of outdoor temperature and humidity fails, "- -" appears on the display. Check the batteries and try it again. Check if there is any source of interference.

GB

Wireless weather station

GB

- You can start the initialization manually. Press the SENSOR button on the base station.

4.1. Radio-controlled time reception

- After approximately 5 minutes after the installation of the batteries, the clock will scan the DCF frequency signal and the DCF symbol will be flashing. When the time code is received successfully after 6-16 minutes, the radio-controlled time and the DCF symbol are displayed steadily in the LCD.
- You can also start the initialization manually.
- Press the RCC button.
- The DCF symbol will be flashing.
- Interrupt the reception by pressing the RCC button again for three seconds. The DCF symbol disappears.
- The DCF reception always take place at 2:00 am, 8:00 am, 14.00 pm and 20.00 pm o'clock. If the reception is not successfully received at 2:00 clock, it shall be held further attempts at 3.00 am and 4.00 am.
- If the clock cannot detect the DCF-signal (for example due to disturbances, transmitting distance, etc.), the time can be set manually. The DCF symbol disappears and the clock will then work as a normal quartz clock. (see: Manual setting of the clock).

4.1.1 Note for radio-controlled time DCF

The time base for the radio-controlled time is a caesium atomic clock operated by the Physikalisch Technische Bundesanstalt Braunschweig. It has a time deviation of less than one second in one million years. The time is coded and transmitted from Mainflingen near Frankfurt via frequency signal DCF-77 (77.5 kHz) and has a transmitting range of approximately 1,500 km. Your radio-controlled clock receives this signal and converts it to show the precise time. Changeover from summer time or winter time is automatic. In Daylight Saving Time "DST" is shown on the LCD. The quality of the reception depends mainly on the geographic location. Normally there should be no reception problems within a 1,500 km radius around Frankfurt.

Please take note of the following:

- The recommended distance to any interfering sources like computer monitors or TV sets is at least 1.5 - 2 meters.
- Inside ferro-concrete rooms (basements, superstructures), the received signal is naturally weakened. In extreme cases, please place the unit close to a window to improve the reception.

Wireless weather station



- During nighttime, the atmospheric interference is usually less severe and reception is possible in most cases. A single daily reception is adequate to keep the accuracy deviation under 1 second.

5. Operation

- The device will automatically quit the setting mode if no button is pressed for a long period of time.
- Press and hold CH/+ or MEM/- button in the setting mode for fast running.

5.1 Manual setting of the clock

- Press and hold DISPLAY/SET button for three seconds.
- The 24- and 12 HR system (default: 12 Hr) will be flashing.
- Press the CH/+ or MEM/- button in normal mode to choose between 24- and 12 HR system (AM or PM appears on the display).
- Press the DISPLAY/SET button to make the settings in the following sequence: the hours, the minutes, the seconds and the time zone (default: 00). Press the CH/+ or MEM/- button to adjust it.
- Confirm with the DISPLAY/SET button.
- The manually set time will be overwritten by the DCF time when the signal is received successfully.

5.1.1 Setting of the time zone

- In the setting mode you can make the time zone correction (-23/+23).
- The time zone correction is needed for countries where the DCF signal can be received but the time zone is different from the German time (e.g. +1=one hour later).
- Press the CH/+ or MEM/- button.
- Confirm with the DISPLAY/SET button.

5.2 Setting of the alarm time

- Press the ALARM/SET button in normal mode.
- AL and 12:00 (default) or the last adjusted alarm time appear on the display.
- The hour digits will be flashing.
- Press the MEM/- or CH/+ button to adjust hours.
- The alarm symbol appears on the display.
- Confirm the setting with the ALARM/SET button and set minutes in the same way.
- Press the ALARM/SET button again.
- The current time and the alarm symbol appear on the display.
- When the adjusted alarm time is reached, the alarm will ring.

Wireless weather station



- The alarm symbol will be flashing.
- Press the ALARM/SET button to turn off the alarm.
- If the alarm is not stopped manually, the increasing alarm will automatically turn off after two minutes and will be reactivated at the same time.
- When the alarm rings, press the SNOOZE/LIGHT button and the snooze function will be activated.
- Once the snooze function will be activated, the alarm symbol will be flashing on the display.
- The alarm will be interrupted for 5 minutes.
- Press the ALARM/SET button in normal mode to enter alarm function.
- Press the ALARM/SET button once more to turn off the alarm and snooze function.
- The alarm symbol disappears on the display.

5.3 Display

- Press the ALARM/SET button in normal mode, to show the alarm time.

5.4 Backlight

- Press the SNOOZE/LIGHT button to activate the backlight for five seconds.

6. Weather forecast (Fig. 3)

- The weather station has four different weather symbols (sunny, partly cloudy, cloudy and rainy).
- The weather forecast relates to a range of 12 to 24 hours and indicates only a general weather trend. For example, if the current weather is cloudy and the rain symbol is displayed, it does not mean the product is faulty because it is not raining. It simply means that the air pressure has dropped and the weather is expected to get worse but not necessarily rainy. The accuracy is about 70 to 75%.
- The sun symbol also appears at night if there is a starry night.

7. Temperature and humidity

7.1 Maximum and minimum values

- Press the MEM/- button.
- MAX appears on the display.
- The highest temperature and humidity for indoor and outdoor are displayed since the last reset.
- Press the MEM/- button again.
- MIN appears on the display.

Wireless weather station



- The lowest temperature and humidity for indoor and outdoor are displayed since the last reset.
- Press the MEM/- button once more, to go back to the present values display.
- The device will automatically quit the MAX/MIN mode if the MEM/- button is not pressed.
- Press and hold the MEM/- button, when the maximum or minimum values are displayed to set the maximum and minimum values to the current values.
- When replacing batteries the maximum and minimum values are deleted automatically.

7.2 Frost alarm

- On the display appears the symbol for frost, when the outdoor transmitter shows an outdoor temperature between $-2^{\circ}\text{C} \dots 3^{\circ}\text{C}$ ($28^{\circ}\text{F} \dots 37^{\circ}\text{F}$).
- The symbol for frost will be flashing in the display for the outdoor values.
- Once the outdoor temperature rises above the mentioned measuring range, the symbol for frost will disappear.

7.3 Setting of the temperature unit

- Press the $^{\circ}\text{C}/^{\circ}\text{F}$ switch to change between $^{\circ}\text{C}$ (Celsius) or $^{\circ}\text{F}$ (Fahrenheit) as temperature unit.

8. Outdoor transmitter

- After inserting the batteries into the outdoor transmitter the transmitter will automatically transmit the outdoor values to the base station on channel 1.
- Press the RESET button you can restart the outdoor transmitter manually (e.g. for testing or in case of loss of transmitter signal).
- After successful installation close the battery compartment of the outdoor transmitter carefully.
- The channel number appears on the display.
- The outdoor temperature and humidity appear in the display in sequence.

8.1 Additional outdoor transmitters

- For having more than one outdoor transmitter select with the CH1/2/3 switch in the battery compartment of the transmitter for each single outdoor transmitter a different channel (CH1, CH2 or CH3). Insert two new batteries 1,5 V AA as indicated by the polarity. Take the base station then in operation or press the SENSOR button on the base station.

Wireless weather station



- The outdoor values and the channel number will be shown on the display of the base station. If you have installed more than one outdoor transmitter, press the CH/+ button on the base station to change between the channels 1 to 3.
- You can also choose an alternating channel display.
- Press and hold the CH/+ button to activate the alternating channel automatically.
- Press the CH/+ button again briefly, to deactivate the alternating channel and the desired outdoor transmitter will be shown permanently.

9. Positioning and fixing of base station and the outdoor transmitter

- Choose a shady and dry position for the outdoor transmitter. (Direct sunshine falsifies the measurement and continuous humidity strains the electronic components needlessly).
- Place the base station at the final position. Avoid the vicinity of any interfering field like computer monitors or TV sets and solid metal objects.
- Check the transmission of the signal from the outdoor transmitter to the base station (transmission range of up to 50 m free field). Within ferro-concrete rooms (basements, superstructures), the received signal is naturally weakened.
- If necessary choose another position for the outdoor transmitter and/or base station.
- Is the transmission successfully, you can wall mount the outdoor transmitter or place it onto a flat surface.

10. Care and maintenance

- Clean the devices with a soft damp cloth. Do not use solvents or scouring agents.
- Remove the batteries from both instruments if you do not use the products for a long period of time.
- Keep the devices in a dry place.

10.1 Battery replacement

- Change the batteries of the outdoor transmitter when the battery symbol appears on the display of the outdoor values of the base station or on the display of the outdoor transmitter.
- Change the batteries when the functions of the base station become weak.
- **Please note:** When the batteries are changed, the contact between outdoor transmitter and base station must be restored – so always insert new batteries into both devices or start a manual transmitter search.

Wireless weather station**11. Troubleshooting****Problems****Solution***No display of both instruments*

- Ensure that the batteries polarity are correct
- Change the batteries

No reception of the outdoor transmitter, Display “---” for channel 1/2/3

- No outdoor transmitter is installed
- Check batteries of external transmitter (do not use rechargeable batteries!)
- Restart the outdoor transmitter and the base station according to the manual
- Start manual search for the outdoor transmitter: Press the RESET button in the battery compartment of the outdoor transmitter by using a pointed object and then press the SENSOR button on the base station
- Choose another place for the outdoor transmitter and/or the base station
- Reduce the distance between the outdoor transmitter and the base station
- Check if there is any source of interference

No DCF reception

- Start scanning with the RCC button
- Wait for attempted reception during the night
- Choose another place for your product
- Check if there is any source of interference
- Restart the devices according to the manual

Wireless weather station→ *Manual setting of the clock**Incorrect indication*

- Change the batteries
- Base station:
Use a pin to press the RESET button
- Outdoor transmitter:
Use a pin to press the RESET button

12. Waste disposal

This product and its packaging have been manufactured using high-grade materials and components which can be recycled and reused. This reduces waste and protects the environment.

Dispose of the packaging in an environmentally friendly manner using the collection systems that have been set up.

**Disposal of the electrical device**

Remove non-permanently installed batteries and rechargeable batteries from the device and dispose of them separately.

This product is labelled in accordance with the EU Waste Electrical and Electronic Equipment Directive (WEEE).

This product must not be disposed of in ordinary household waste. As a consumer, you are required to take end-of-life devices to a designated collection point for the disposal of electrical and electronic equipment, in order to ensure environmentally-compatible disposal. The return service is free of charge. Observe the current regulations in place!

**Disposal of the batteries**

Never dispose of empty batteries and rechargeable batteries with ordinary household waste. They contain pollutants which, if improperly disposed of, can harm the environment and human health. As a consumer, you are required by law to take them to your retail store or to an appropriate collection site depending on national or local regulations in order to protect the environment. The return service is free of charge.

*The symbols for the contained heavy metals are:
Cd=cadmium, Hg=mercury, Pb=lead.*

Wireless weather station**13. Specifications****Base station**

<i>Measuring range indoor</i>	
Temperature	0 °C...+45 °C (+32 °F...+113 °F)
Resolution	0,1°C (0,1°F)
<hr/>	
Humidity	20%...90%
Resolution	1 %
<hr/>	
Display hi/lo	Measurement is outside the measuring range
<hr/>	
Power consumption	Batteries 2 x 1,5 V AA
<hr/>	
Housing dimension	141 x 48 x 100 mm
<hr/>	
Weight	214 g (instrument only)

Outdoor transmitter

<i>Measuring range outdoor</i>	
Temperature	-40 °C...+70 °C (-40 °F...+158 °F)
Resolution	0,1°C (0,1°F)
<hr/>	
Frost symbol	-2 °C...+3 °C (+28 °F...+37 °F)
<hr/>	
Humidity	20%...90%
Resolution	1 %
<hr/>	
Operating temperature	-20 °C...+55 °C (-4 °F...+131 °F)
<hr/>	
Transmission time	60-64 seconds
<hr/>	
Range	max. 50 m (free field)

Wireless weather station

Transmission frequency	433 MHz
<hr/>	
Maximum radio-frequency power	< 10mW
<hr/>	
Power consumption	Batteries 2 x 1,5 V AA We recommend Alkaline batteries
<hr/>	
Housing dimension	63 x 35 x 100 mm
<hr/>	
Weight	78 g (instrument only)

No part of this manual may be reproduced without written consent of TFA Dostmann. The technical data are correct at the time of going to print and may change without prior notice. The latest technical data and information about this product can be found in our homepage by simply entering the product number in the search box.

EU declaration of conformity

Hereby, TFA Dostmann declares that the radio equipment type 35.1135 is in compliance with Directive 2014/53/EU. The full text of the EU declaration of conformity is available at the following Internet address: www.tfa-dostmann.de/service/downloads/ce

www.tfa-dostmann.de

E-Mail: info@tfa-dostmann.de

TFA Dostmann GmbH & Co.KG, Zum Ottersberg 12, 97877 Wertheim, Germany

Station météo radio-pilotée



Nous vous remercions d'avoir choisi l'appareil de la Société TFA.

1. Avant d'utiliser l'appareil

- **Veillez lire attentivement le mode d'emploi.**
- **En respectant ce mode d'emploi, vous éviterez d'endommager votre appareil et de perdre vos droits légaux en cas de défaut si celui-ci résulte d'une utilisation non-conforme.**
- **Nous n'assumons aucune responsabilité pour des dommages qui auraient été causés par le non-respect du présent mode d'emploi. De même, nous n'assumons aucune responsabilité pour des relevés incorrects et les conséquences qu'ils pourraient engendrer.**
- **Suivez bien toutes les consignes de sécurité !**
- **Conservez soigneusement le mode d'emploi !**

2. Pour votre sécurité

- N'utilisez jamais votre appareil à d'autres fins que celles décrites dans le présent mode d'emploi.
- Vous ne devez en aucun cas réparer, démonter ou modifier l'appareil par vous-même.



**Attention !
Danger de blessure :**

- Placez vos appareils et les piles hors de la portée des enfants.
- Les petites pièces peuvent être avalées par les enfants (de moins de trois ans).
- Les piles contiennent des acides nocifs pour la santé et peuvent être mortelles dans le cas d'une ingestion. Si une pile a été avalée, elle peut entraîner des brûlures internes graves ainsi que la mort dans l'espace de 2 heures. Si vous craignez qu'une pile ait pu être avalée ou ingérée d'une autre manière, quelle qu'elle soit, contactez immédiatement un médecin d'urgence.
- Ne jetez jamais de piles dans le feu, ne les court-circuitez pas, ne les démontez pas et ne les rechargez pas. **Risque d'explosion !**
- Une pile faible doit être remplacée le plus rapidement possible afin d'éviter toute fuite.
- N'utilisez jamais simultanément de piles anciennes avec des piles neuves ou des piles de types différents.
- Évitez tout contact de la peau, des yeux et des muqueuses avec le liquide des piles. En cas de contact, rincez immédiatement les zones concernées à l'eau et consultez un médecin.

Station météo radio-pilotée



Conseils importants de sécurité du produit !

- Évitez d'exposer l'appareil à des températures extrêmes, à des vibrations ou à des chocs.
- L'émetteur extérieur est résistant aux éclaboussures d'eau mais il n'est pas étanche. Choisissez un emplacement à l'ombre et protégé de la pluie pour votre émetteur.
- Protégez-le contre l'humidité.

3. Composants et touches

3.1 Station de base

Affichage (Fig. 1)

- A1 :** Horloge avec secondes
- A2 :** Symbole alarme et DST
- A3 :** Symbole de réception DCF
- A4 :** Prévisions météo par symboles
- A5 :** Température et humidité intérieure
- A6 :** Symbole de réception pour l'émetteur
- A7 :** Symbole de givre
- A8 :** Température et humidité extérieure
- A9 :** Symbole de pile pour l'émetteur
- A10 :** Numéro de canal

Touches (Fig. 2)

- B1 :** Touche SNOOZE/LIGHT
- B2 :** Touche ALARM/ SET
- B3 :** Touche CH/+
- B4 :** Touche MEM/-
- B5 :** Touche DISPLAY/ SET
- B6 :** Interrupteur °C/°F
- B7 :** Touche SENSOR
- B8 :** Touche RCC
- B9 :** Touche RESET

Boîtier (Fig. 2)

- C1 :** Support avec compartiment à piles

Station météo radio-pilotée

3.2 Émetteur extérieur

Face avant (Fig. 2)

D1 : Lampe de signalisation à DEL

D2 : Numéro de canal

D3 : Température extérieure/Humidité extérieure interchangeables

D4 : Symbole de pile

Vue de revers (Fig. 3)

D5 : Œillet de suspension

D6 : Support avec compartiment à piles

Dans le compartiment à piles

D7 : Bouton RESET

D8 : Interrupteur CH 1,2,3

4. Mise en service

- Déposez la station de base et l'émetteur extérieur sur une table à une distance d'environ 1,5 mètre l'un de l'autre. Évitez la proximité de sources de parasitage (appareils électroniques ou appareils radio).
- Enlevez le film de protection de l'affichage de la station.
- Ouvrez le compartiment à piles et insérez deux nouvelles piles 1,5 V AA. Contrôlez la bonne polarité des piles avant de les insérer. Refermez le couvercle du compartiment à piles.
- Ouvrez le compartiment à piles de l'émetteur.
- Pousser pour le premier émetteur l'interrupteur CH 1/2/3 sur le numéro de canal un.
- Insérez deux piles nouvelles 1,5 V AA et contrôlez la bonne polarité de ces dernières. Sur l'écran apparaissent la température et l'humidité extérieure interchangeables et le numéro de canal 1. La lampe de signalisation clignote.
- Tout d'abord, appuyez sur la touche RESET de la station de base à l'aide d'un objet pointu et puis appuyez sur la touche RESET dans le compartiment à piles de l'émetteur à l'aide d'un objet pointu. Refermez le compartiment à piles de l'émetteur.
- La température et l'humidité intérieures sont affichées sur l'écran de la station de base et la station de base essaie maintenant de recevoir la température et l'humidité extérieures. Le symbole de réception DCF clignote. Lorsque la réception du signal est activée, les valeurs extérieures et numéro de canal sélectionné apparaissent sur l'écran.

(F)

Station météo radio-pilotée

(F)

- Si la température et l'humidité extérieure ne sont pas reçues, «- -» apparaît sur l'écran de la station de base. Contrôlez les piles et effectuez une nouvelle tentative. Éliminez les éventuelles sources de parasitage.
- Vous pouvez activer manuellement la réception. Appuyez sur la touche SENSOR de la station de base.

4.1. Réception de l'heure radio

- L'horloge tente maintenant de recevoir le signal radio environ 5 minutes après l'insertion des piles, et le symbole de réception DCF clignote. En cas de réception correcte, cela prendra entre 6-16 minutes, l'heure radio s'affiche et le symbole reste affiché en continu.
- Vous pouvez activer manuellement la réception de l'heure radio.
- Appuyez sur la touche RCC.
- Le symbole de réception DCF clignote.
- Interrompez la tentative de réception en maintenant la touche RCC appuyée à nouveau pendant trois secondes. Le symbole de réception DCF disparaît.
- La réception du signal DCF a lieu à 2.00, 8.00, 14.00 et 20.00 heures. Au cas où la réception à 2.00 heures du matin n'aurait pas de succès, un nouvel essai de réception sera effectué à 3.00 et 4.00 heures ou bien toutes les heures jusqu'à ce qu'il réussisse.
- Si votre horloge radio-pilotée ne peut pas recevoir le signal DCF (par exemple en raison de la présence de perturbations, d'une distance de transmission excessive etc.), vous pouvez procéder à un paramétrage manuel. Dans ce cas, l'horloge fonctionne comme une horloge à quartz normale (voir : Réglage manuel de l'heure).

4.1.1 Consignes pour la réception de l'heure radio

La transmission de l'heure radio-pilotée s'effectue via une horloge atomique au césium, exploitée par la Physikalisch Technische Bundesanstalt de Braunschweig (Institut Fédéral Physico-Technique de Braunschweig). L'écart de précision de cette horloge est d'1 seconde pour un million d'années. L'heure est diffusée à partir de Mainflingen, près de Francfort sur le Main, grâce à un signal DCF-77 (77,5 kHz), d'une portée d'environ 1500 km. Votre horloge radio pilotée reçoit ce signal, le convertit et affiche ainsi toujours l'heure exacte. Le passage de l'heure d'hiver à l'heure d'été et vice-versa s'effectue également en mode automatique. Pendant l'heure d'été, DST apparaît à l'écran. La réception est essentiellement en fonction de votre position géographique. En règle générale, dans un rayon de 1 500 km autour de Francfort, aucun problème de transmission ne devrait apparaître.

Station météo radio-pilotée



Nous vous prions de respecter les consignes suivantes :

- Nous vous recommandons de respecter une distance de 1,5 - 2 m entre l'appareil et d'éventuelles sources de signaux parasites, comme les écrans d'ordinateurs et les postes de télévision.
- Dans les bâtiments en béton armé (caves, greniers aménagés), le signal reçu est affaibli. Dans les cas extrêmes, nous vous conseillons de placer l'appareil près d'une fenêtre de manière à améliorer la réception du signal radio.
- La nuit, les perturbations s'affaiblissent en règle générale et la réception est possible dans la plupart des cas. Un seul signal par jour suffit pour garantir la précision de l'affichage de l'heure, et pour maintenir d'éventuels écarts en dessous d' 1 seconde.

5. Utilisation

- Le mode de paramétrage sera automatiquement terminé si aucune touche n'est utilisée.
- Si vous maintenez appuyée la touche CH/+ ou MEM/- au mode de réglage vous parviendrez à l'affichage rapide.

5.1 Réglage manuel de l'heure

- Maintenez la touche DISPLAY/SET appuyée pendant 3 secondes.
- L'affichage 24- ou 12 heures (12 Hr par défaut) clignote.
- Appuyez sur la touche CH/+ ou MEM/-, afin de sélectionner l'affichage 24- ou 12 heures (AM ou PM apparaît sur l'écran).
- Appuyez sur la touche DISPLAY/SET vous pouvez alors ajuster les heures, les minutes, les secondes et le fuseau horaire (00 par défaut). Vous pouvez régler ces valeurs à l'aide de la touche CH/+ ou MEM/-.
- Validez au moyen de la touche DISPLAY/SET.
- Lorsque la réception du signal DCF est avec succès, l'heure ajustée manuellement sera remplacée.

5.1.1 Réglage du fuseau horaire

- En mode de réglage, vous pouvez régler la correction de fuseau horaire (+23/-23).
- Vous avez la possibilité d'utiliser un autre fuseau horaire, si votre horloge radio-pilotée peut recevoir le signal DCF mais l'heure de votre fuseau horaire sera différente de l'heure DCF (par exemple : +1 = une heure plus tard).
- Appuyez sur la touche CH/+ ou MEM/-.
- Validez au moyen de la touche DISPLAY/SET.

Station météo radio-pilotée



5.2 Réglage de l'alarme

- Appuyez sur la touche ALARM/SET en mode normal.
- 12:00 (par défaut) et AL ou l'heure d'alarme réglée précédemment apparaissent sur l'affichage.
- L'indication de l'heure clignote.
- Réglez l'heure avec la touche CH/+ ou MEM/-.
- Le symbole d'alarme apparaît sur l'affichage.
- Validez au moyen de la touche ALARM/SET et procédez de la même manière pour le paramétrage des minutes.
- Appuyez encore sur la touche ALARM/SET.
- L'heure actuelle et le symbole d'alarme apparaissent sur l'affichage.
- Lorsque l'heure d'alarme fixée est atteinte, le réveil commence à sonner.
- Le symbole d'alarme clignote.
- Appuyez sur la touche ALARM/SET, pour démarrer l'alarme.
- Si l'alarme n'est pas coupée, elle s'arrêtera automatiquement après deux minutes et sera de nouveau active pour l'heure de réveil suivante.
- Lorsque le réveil sonne, appuyez sur la touche SNOOZE/LIGHT pour activer la fonction snooze.
- Si la fonction snooze est activée, le symbole d'alarme clignote.
- L'alarme s'interrompt pendant 5 minutes.
- Appuyez sur la touche ALARM/SET en mode normal pour arriver la fonction d'alarme.
- Appuyez encore une fois sur la touche ALARM/SET pour arrêter la fonction d'alarme et snooze.
- Le symbole d'alarme disparaît de l'écran.

5.3 Indication de l'écran

- Appuyez sur la touche ALARM/SET en mode normal vous pouvez alors voir l'heure d'alarme.

5.4 Éclairage de fond

- Appuyez sur la touche SNOOZE/LIGHT pour activer l'éclairage de fond pendant 5 secondes.

6. Prévisions météo (Fig. 3)

- La station météo a quatre différents symboles météo (ensoleillé, partiellement nuageux, couvert, pluvieux).

Station météo radio-pilotée

(F)

- Les prévisions de l'affichage par symboles couvrent une période de temps de 12 – 24 heures et proposent uniquement une tendance météorologique. Par exemple si le ciel est nuageux et le symbole de pluie s'affiche, cela ne signifie pas que l'appareil est en panne, cela signifie simplement que la pression atmosphérique a baissé et qu'il faut s'attendre à une dégradation du temps, mais cela ne signifie pas forcément qu'il va pleuvoir. La précision est d'environ 70 à 75%.
- Le symbole du soleil est affiché également la nuit, lorsqu'il s'agit d'une nuit étoilée.

7. Température et humidité

7.1 Valeurs maximales et minimales

- Appuyez sur la touche MEM/-.
- MAX apparaît sur l'écran.
- La température et l'humidité maximale pour l'intérieur et l'extérieur, depuis la dernière réactualisation apparaissent.
- Appuyez encore une fois sur la touche MEM/-.
- MIN apparaît sur l'écran.
- La température et l'humidité minimale pour l'intérieur et l'extérieur, depuis la dernière réactualisation apparaissent.
- Appuyez encore une fois sur la touche MEM/- et les valeurs actuelles apparaissent sur l'écran.
- Le mode de MAX/MIN sera automatiquement terminé si aucune touche MEM/- n'est utilisée.
- Maintenez la touche MEM/- appuyée, quand les valeurs maximales ou minimales sont affichées afin de réinitialiser les valeurs correspondantes aux valeurs courantes.
- Pour un remplacement des piles, les valeurs maximales et minimales seront effacées automatiquement.

7.2 Alarme givre

- Si l'émetteur affiche une température extérieure de -2°C ... 3°C (28°F ... 37°F) sur l'écran le symbole de givre apparaît.
- Le symbole de givre clignote sur l'écran des valeurs extérieures.
- Lorsque la température extérieure dépasse la plage de mesure spécifiée, le symbole de givre disparaît.

7.3 Réglage de l'unité de température

- Avec l'interrupteur °C/°F, vous pouvez sélectionner la température en °C (Celsius) ou en °F (Fahrenheit).

Station météo radio-pilotée

(F)

8. Émetteur extérieur

- Après la mise en service de l'émetteur extérieur, ce dernier démarre automatiquement la transmission des valeurs extérieures sur canal 1.
- A l'aide de la touche RESET il est possible de retransmettre manuellement les valeurs de mesure (par exemple pour raison de test ou en cas de perte de l'émetteur).
- Après la mise en service de l'émetteur, remplacez soigneusement le couvercle de la pile.
- Le numéro de canal clignote sur l'écran de l'émetteur.
- La température et l'humidité extérieure apparaissent interchangeables sur l'écran.

8.1 Émetteurs extérieurs supplémentaires

- Si vous désirez raccorder plusieurs émetteurs, sélectionnez un canal différent (CH1, CH2 ou CH3) pour chaque émetteur à l'aide de l'interrupteur CH 1/2/3 dans le compartiment à piles de l'émetteur. Insérez deux piles nouvelles 1,5 V AA et contrôlez la bonne polarité de ces dernières. Prenez la station de base alors en vigueur ou appuyez sur la touche SENSOR sur la station de base.
- Les valeurs extérieures et le numéro de canal seront apparaissent sur l'écran de la station de base. Si vous avez plus d'un émetteur, vous pouvez appuyer sur la touche CH/+ pour changer entre les canaux 1 à 3.
- Il est possible également de régler un changement de canal automatique.
- Maintenez la touche CH/+ appuyée pour activer le changement de canal automatique.
- Appuyez de nouveau brièvement sur la touche CH/+ pour désactiver le changement de canal automatique et pour afficher à nouveau de façon durable le premier émetteur extérieur.

9. Position ou accrochage au mur de la station de base et de l'émetteur

- Choisissez un emplacement à l'ombre et protégé de la pluie pour votre émetteur extérieur. (Évitez l'ensoleillement direct, il peut fausser la mesure et une humidité continue endommage les composants électroniques inutilement).
- Déposez la station de base dans une pièce d'habitation. Évitez une mise en place à proximité d'autres appareils électriques (téléviseur, ordinateur, téléphone sans fil) ou d'objets métalliques.

Station météo radio-pilotée

(F)

- Vérifiez que les valeurs de mesure entre l'émetteur et la station de base (portée avec champ libre jusqu'à 50 mètres) sont bien transmises de l'endroit choisi. En cas de murs massifs, en particulier comportant des parties métalliques, la portée d'émission peut se trouver réduite considérablement.
- Si nécessaire cherchez de nouveaux emplacements pour l'émetteur et/ou pour la station de base.
- Si le transfert est correct, fixez l'émetteur. L'émetteur peut être accroché avec le crochet sur le mur ou bien être placé sur une surface plane.

10. Entretien et maintenance

- Pour le nettoyage des appareils, utilisez un chiffon doux et humide. N'utilisez pas de solvants ou d'agents abrasifs !
- Enlevez les piles à partir de deux appareils si vous n'utilisez pas votre appareil pendant une durée prolongée.
- Conservez vos appareils dans un endroit sec.

10.1 Remplacement des piles

- Si le symbole de la pile apparaît sur l'écran des valeurs extérieures sur l'écran de la station de base ou sur l'écran de l'émetteur, changez les piles de l'émetteur.
- Remplacez les piles si les fonctions de la station de base s'affaiblissent.
- **Attention** : Il faut rétablir le contact entre l'émetteur et le récepteur après le remplacement des piles - Il faut donc toujours remplacer les piles dans les deux appareils ou bien lancer la recherche manuellement.

11. Dépannage

Problème	Solution
Aucun affichage sur les appareils	→ Contrôlez la bonne polarité des piles → Changez les piles
Pas de réception de l'émetteur extérieur, Affichage «---» pour canal 1/2/3	→ Aucun émetteur installé → Vérifiez les piles de l'émetteur extérieur (n'utilisez pas d'accus) → Remettez l'émetteur et la station de base en service, conformément aux instructions

Station météo radio-pilotée

(F)

- Recherche de l'émetteur manuelle-ment : Appuyez sur la touche RESET dans le compartiment à piles de l'émetteur à l'aide d'un objet pointu et alors appuyez sur la touche SENSOR de la station de base
- Sélectionnez une autre position pour l'émetteur et la station de base
- Modifiez l'écran entre l'émetteur extérieur et la station de base
- Éliminez les éventuelles sources de parasitage

Pas de réception de signal DCF

- Initialisation avec la touche RCC
- Attendez la réception du signal de nuit
- Sélectionnez une autre position pour votre l'appareil
- Éliminez les éventuelles sources de parasitage
- Remettez l'appareil en service, conformément aux instructions
- Réglage de l'heure manuellement

Indication incorrecte

- Changez les piles
- Station de base : Appuyez sur la touche RESET à l'aide d'un objet pointu
- Émetteur : Appuyez sur la touche RESET à l'aide d'un objet pointu

Station météo radio-pilotée

(F)

12. Traitement des déchets

Ce produit et son emballage ont été fabriqués avec des matériaux de haute qualité qui peuvent être recyclés et réutilisés. Cela permet de réduire les déchets et de protéger l'environnement.

Éliminez les emballages de manière respectueuse de l'environnement par le biais des systèmes de collecte établis.

**Mise au rebut de l'appareil électrique**

Retirez de l'appareil les piles et les batteries rechargeables qui ne sont pas installées de façon permanente et jetez-les séparément.

Cet appareil est conforme aux normes de l'UE relatives au traitement des déchets électriques et électroniques (WEEE).

L'appareil usagé ne doit pas être jeté dans les ordures ménagères. L'utilisateur s'engage, pour le respect de l'environnement, à déposer l'appareil usagé dans un centre de traitement agréé pour les déchets électriques et électroniques. La collecte est gratuite. Respectez les réglementations en vigueur !

**Élimination des piles**

Les piles et les batteries rechargeables ne doivent pas être jetées dans les détritrus ménagers. Elles contiennent des polluants qui peuvent nuire à l'environnement et à la santé si elles sont éliminées de manière inappropriée. En tant qu'utilisateur, vous avez l'obligation légale de rapporter les piles et les batteries rechargeables usagées à votre revendeur ou de les déposer dans une déchetterie proche de votre domicile conformément à la réglementation nationale et locale. La collecte est gratuite.

Les métaux lourds sont désignés comme suit :

Cd = cadmium, Hg = mercure, Pb = plomb.

Station météo radio-pilotée

(F)

13. Caractéristiques techniques**Station de base**

Plage de mesure intérieure	
Température	0 °C...+45 °C (+32 °F...+113 °F)
Résolution	0,1°C (0,1°F)
Humidité	20%...90%
Résolution	1 %
Affichage hi/lo	Hors de portée de la gamme de mesure
Alimentation	Piles 2 x 1,5 V AA
Mesure de boîtier	141 x 48 x 100 mm
Poids	214 g (appareil seulement)

Émetteur extérieur

Plage de mesure extérieur	
Température	-40 °C...+70 °C (-40 °F...+158 °F)
Résolution	0,1°C (0,1°F)
Symbole de givre	-2 °C...+3 °C (+28 °F...+37 °F)
Humidité	20%...90%
Résolution	1 %
Température d'exploitation	-20 °C...+55 °C (-4 °F...+131 °F)
Le temps de transmission	60 - 64 secondes
Rayon d'action	env. 50 mètres (champ libre)
Fréquence de réception	433 MHz

Station météo radio-pilotée

Puissance de radiofréquence maximale transmise	< 10mW
Alimentation	Piles 2 x 1,5 V AA Nous recommandons des piles alcalines
Mesure de boîtier	63 x 35 x 100 mm
Poids	78 g (appareil seulement)

La reproduction, même partielle, du présent mode d'emploi est strictement interdite sans l'accord explicite de TFA Dostmann. Les caractéristiques techniques de ce produit ont été actualisées au moment de l'impression et peuvent être modifiées sans avis préalable. Les dernières données techniques et les informations concernant votre produit peuvent être consultées en entrant le numéro de l'article sur notre site Internet.

Déclaration UE de conformité

Le soussigné, TFA Dostmann, déclare que l'équipement radioélectrique du type 35.1135 est conforme à la directive 2014/53/UE. Le texte complet de la déclaration UE de conformité est disponible à l'adresse Internet suivante : www.tfa-dostmann.de/service/downloads/ce

www.tfa-dostmann.de

E-Mail : info@tfa-dostmann.de

TFA Dostmann GmbH & Co.KG, Zum Ottersberg 12, 97877 Wertheim, Allemagne

04/23

Stazione meteorologica radiocontrollata

Vi ringraziamo per aver scelto l'apparecchio della TFA.

1. Prima di utilizzare l'apparecchio

- Leggete attentamente le istruzioni per l'uso.
- Seguendo le istruzioni per l'uso, eviterete anche di danneggiare il prodotto e di pregiudicare, a causa di un utilizzo scorretto, i diritti di consumatore che vi spettano per legge.
- Decliniamo ogni responsabilità per i danni derivanti dal mancato rispetto delle presenti istruzioni per l'uso. Allo stesso modo, non siamo responsabili per eventuali misurazioni errate e per le conseguenze che ne possono derivare.
- Prestate particolare attenzione alle misure di sicurezza!
- Conservate con cura queste istruzioni per l'uso.

2. Per la vostra sicurezza

- Non utilizzate il prodotto in maniera diversa da quanto descritto in queste istruzioni.
- Non sono consentite riparazioni, alterazioni o modifiche non autorizzate del dispositivo.



Attenzione!
Pericolo di lesioni:

- Tenere i dispositivi e le batterie lontano dalla portata dei bambini.
- Le piccole parti possono essere ingerite dai bambini (sotto i tre anni)
- Le batterie contengono acidi nocivi per la salute. Se ingerite, le batterie possono essere mortali. Se una batteria venisse ingerita, potrebbe causare gravi ustioni interne e portare alla morte nel giro di due ore. Se si sospetta che una batteria sia stata ingerita o inserita nel corpo in altra maniera, consultare immediatamente un medico.
- Non gettare le batterie nel fuoco, non polarizzarle in maniera scorretta, non smontarle e non cercare di ricaricarle. **Pericolo di esplosione!**
- Sostituire quanto prima le batterie esauste, in modo da evitare perdite.
- Non utilizzate mai contemporaneamente batterie usate e batterie nuove né batterie di tipi diversi.
- Evitare il contatto del liquido delle batterie con la pelle, gli occhi e le mucose. In casi di contatto, sciacquare subito la zona interessata con acqua e consultare un medico.

Stazione meteorologica radiocontrollata



Avvertenze sulla sicurezza del prodotto!

- Non esporre l'apparecchio a temperature estreme, vibrazioni e urti.
- Il trasmettitore è resistente agli spruzzi d'acqua, ma non impermeabile. Cercare un luogo ombreggiato e al riparo dalla pioggia per il trasmettitore.
- Proteggere dall'umidità.

3. Componenti e tasti

3.1 Stazione base

Display (Fig. 1)

- A1:** Orologio con secondi
A2: Simbolo dell'allarme e DST
A3: Simbolo della ricezione DCF
A4: Previsioni del tempo con simboli
A5: Temperatura e umidità interna
A6: Simbolo della ricezione di canale
A7: Simbolo del gelo
A8: Temperatura e umidità esterna
A9: Simbolo della batteria per trasmettitore
A10: Numero di canale

Tasti (Fig. 2)

- B1:** Tasto SNOOZE/LIGHT
B2: Tasto ALARM/ SET
B3: Tasto CH/+ Taste
B4: Tasto MEM/-
B5: Tasto DISPLAY/ SET
B6: Commutatore °C/°F
B7: Tasto SENSOR
B8: Tasto RCC
B9: Tasto RESET

Struttura esterna (Fig. 2)

- C1:** Supporto con vano batteria

Stazione meteorologica radiocontrollata



3.2 Trasmettitore esterno

Parte anteriore (Fig. 2)

- D1:** Lampada di segnalazione a LED
D2: Numero di canale
D3: Temperatura/umidità esterna (in alternanza)
D4: Simbolo della batteria

Parte posteriore (Fig. 3)

- D5:** Sistema di montaggio a parete
D6: Supporto con vano batteria

All'interno del vano batteria:

- D7:** Bottone RESET
D8: Commutatore CH 1,2,3

4. Messa in funzione

- Posizionare gli apparecchi su un tavolo ad una distanza di circa 1,5 metri l'uno dall'altro. Tenerli lontano da eventuali fonti di interferenza (dispositivi elettronici e impianti radio).
- Rimuovere il foglio protettivo dal display della stazione base.
- Aprire il vano batteria della stazione base e inserire due batterie nuove tipo 1,5 V AA, rispettando le corrette polarità.
- Aprire il vano batteria del trasmettitore.
- Impostare l'interruttore CH 1/2/3 del primo trasmettitore su 1.
- Inserire due batterie nuove tipo 1,5 V AA, rispettando le corrette polarità. Sul display vengono visualizzate in alternanza la temperatura e l'umidità esterna misurata e il numero di canale 1. La lampada di segnalazione lampeggia sul display.
- Con un oggetto appuntito, premere prima il tasto RESET sulla stazione base e quindi con un oggetto appuntito premere il tasto RESET nel vano batteria del trasmettitore. Richiudere il vano batteria del trasmettitore.
- Sul display della stazione base vengono visualizzati la temperatura e l'umidità interna e la stazione base inizia a ricevere la temperatura esterna. Il simbolo della ricezione del segnale lampeggia. Quando la ricezione è avvenuta con successo, vengono visualizzati i valori esterni e il numero del canale.
- Se non si ricevono i valori della temperatura esterna e dell'umidità, sul display viene visualizzato "- -". Controllare le batterie e riprovare di nuovo. Eliminare eventuali fonti di interferenza.

Stazione meteorologica radiocontrollata



- È possibile avviare l'inizializzazione manualmente. Premere il tasto **SENSOR** sulla stazione base.

4.1. Ricezione dell'ora radiocontrollata

- L'orologio inizia a ricevere il segnale radio circa 5 minuti dopo l'inserimento delle batterie, e il simbolo della ricezione del segnale DCF inizia a lampeggiare. Se il codice dell'ora è stato ricevuto entro 6-16 minuti, viene visualizzata l'ora radiocontrollata e apparirà il simbolo della ricezione del segnale DCF.
- È possibile avviare l'inizializzazione manualmente.
- Premere il tasto **RCC**.
- Il simbolo della ricezione del segnale DCF lampeggia.
- Per interrompere l'operazione di ricezione tenere premuto il tasto **RCC** per tre secondi. Il simbolo della ricezione del segnale scompare.
- La ricezione del segnale DCF avverrà tutti i giorni alle ore 2.00, 8.00, 14.00 e 20.00. Se la ricezione non è avvenuta con successo alle 2.00, verranno eseguiti tentativi alle 3.00 e 4.00.
- Nel caso in cui l'orologio non riesca a ricevere il segnale DCF (a causa di guasti, della distanza di trasmissione, ecc.), l'ora può essere impostata manualmente. L'orologio funziona come un normale orologio al quarzo (vedi: Impostazione manuale dell'ora).

4.1.1 Indicazione per la ricezione dell'ora radiocontrollata

L'ora viene trasmessa da un orologio atomico al cesio gestito dal *Physikalisch Technische Bundesanstalt di Braunschweig*. La deviazione è inferiore a 1 secondo in un milione di anni. L'ora è codificata e trasmessa da *Mainflingen* vicino *Francoforte* con un segnale a frequenza DCF - 77 (77,5 kHz) entro un raggio di 1.500 km. L'orologio radiocontrollato riceve il segnale e lo converte per visualizzare l'ora precisa. Anche il passaggio tra ora solare e ora legale è automatico. Durante il periodo estivo *DST* appare sul display. La qualità della ricezione dipende molto dalla posizione geografica. In circostanze normali e in assenza di problemi di ricezione dovrebbe avvenire entro il raggio di 1.500 km da *Francoforte*.

Rispettate le norme elencate qui di seguito:

- La distanza raccomandata da qualsiasi fonte di interferenza come monitor di computer o televisori deve essere di almeno 1.5 - 2m.

Stazione meteorologica radiocontrollata



- All'interno di strutture in cemento armato (seminterrati, sovrastrutture) la ricezione del segnale è naturalmente più debole. In casi estremi si consiglia di sistemare l'unità vicino ad una finestra per ottenere una migliore ricezione del segnale.
- Durante le ore notturne, le interferenze dovute ad agenti atmosferici sono normalmente meno influenti e la ricezione è possibile nella maggior parte dei casi. Una singola ricezione giornaliera è sufficiente a garantire la precisione e a mantenere la deviazione al di sotto di un secondo.

5. Uso

- L'apparecchio esce automaticamente dalla modalità impostazione se non si preme alcun tasto per un periodo prolungato.
- Tenere premuto il tasto **CH/+** o **MEM/-** in modalità impostazione per procedere velocemente.

5.1 Impostazione manuale dell'ora

- Tenere premuto per 3 secondi il tasto **DISPLAY/SET**.
- Il formato di visualizzazione 12 (12 hr - predefinito) o 24 ore lampeggia.
- È possibile selezionare con il tasto **CH/+** o **MEM/-** il sistema orario di 24- o 12- ore (in questo caso sul display appare **AM** o **PM**).
- Premendo il tasto **DISPLAY/SET** è possibile modificare uno dopo l'altro le impostazioni per dell'ore, dei minuti, secondi e fuso orario (00 predefinito) e impostarle con il tasto **CH/+** o **MEM/-**.
- Confermare con il tasto **DISPLAY/SET**.
- In caso di corretta ricezione, l'ora impostata in modalità manuale viene sostituita.

5.1.1 Impostazione del fuso orario

- In modalità impostazione è possibile effettuare la correzione del fuso orario (+23/-23).
- La correzione del fuso orario è attiva dove è possibile ricevere il segnale DCF ma il fuso orario differisce da quello tedesco (ad esempio, +1 = un'ora dopo).
- Premere il tasto **CH/+** o **MEM/-**.
- Confermare con il tasto **DISPLAY/SET**.

5.2 Impostazione dell'ora di allarme

- Premere il tasto **ALARM/SET** nella modalità normale.
- AL** e 12:00 (predefinito) o l'ultima ora della sveglia impostata vengono visualizzati sul display.

Stazione meteorologica radiocontrollata



- L'indicazione dell'ora inizia a lampeggiare.
- Impostare l'ora con il tasto MEM/- o CH/+.
- Sul display viene visualizzato il simbolo della sveglia.
- Confermare con il tasto ALARM/SET e inserire i minuti procedendo nello stesso modo.
- Premere nuovamente il tasto ALARM/SET.
- Il simbolo della sveglia e l'ora vengono visualizzati sul display.
- Quando l'orario di allarme inserito viene raggiunto, la sveglia comincia a suonare.
- Il simbolo della sveglia lampeggia.
- Per disattivare la funzione sveglia premere il tasto ALARM/SET.
- Se non viene interrotto, il segnale si disattiva automaticamente dopo 2 minuti e si riattiva nuovamente alla stessa ora.
- Quando suona la sveglia innestare la funzione snooze con il tasto SNOOZE/ LIGHT.
- Quando la funzione snooze è attivata, il simbolo della sveglia iniziano a lampeggiare.
- Il suono della sveglia verrà interrotto per 5 minuti.
- Premere il tasto ALARM/SET nella modalità normale per attivare la modalità di allarme.
- Premere nuovamente il tasto ALARM/SET per spegnere la funzione sveglia e la funzione snooze.
- Sul display scompare il simbolo della sveglia.

5.3 Display

- Premendo il tasto ALARM/SET in modalità normale è possibile visualizzare l'ora della sveglia.

5.4 Retroilluminazione

- Per attivare l'illuminazione per 5 secondi, premere il tasto SNOOZE/ LIGHT.

6. Previsioni del tempo (Fig. 3)

- La stazione meteo riconosce 4 simboli meteo diversi (soleggiato, parzialmente nuvoloso, coperto, pioggia).
- La previsione tramite l'indicazione del simbolo si riferisce ad un periodo di tempo di 12 – 24 ore e indica solo una tendenza atmosferica. Se ad esempio in questo momento è nuvoloso e viene segnalata pioggia, non si tratta di un funzionamento difettoso dell'apparecchio, bensì di una indicazione che la pressione dell'aria è scesa e c'è da aspettarsi un peggioramento del tempo, anche se non necessariamente la pioggia. La precisione è circa del 70-75%.
- Il simbolo del sole viene visualizzato durante la notte se vi è una notte stellata.

Stazione meteorologica radiocontrollata



7. Temperatura e umidità

7.1 Valori massimi e minimi

- Premere il tasto MEM/-.
- Sul display appare MAX.
- Vengono visualizzate la temperatura massima e l'umidità massima dell'aria, esterne ed interne raggiunte dopo l'ultimo azzeramento.
- Premere nuovamente il tasto MEM/-.
- Sul display appare MIN.
- Vengono visualizzate la temperatura minima e l'umidità minima dell'aria, esterne ed interne raggiunte dopo l'ultimo azzeramento.
- Per tornare alla visualizzazione dei valori attuali, premere ancora una volta il tasto MEM/-.
- L'apparecchio esce automaticamente dalla modalità MAX/MIN se non si preme il tasto MEM/-.
- Tenere premuto il tasto MEM/- durante la visualizzazione dei valori massimi e minimi per riportare la visualizzazione ai valori attuali.
- Dopo aver sostituito le batterie i valori massimi e minimi sono eliminati automaticamente.

7.2 Allarme gelo

- Se il trasmettitore misura una temperatura esterna di -2°C ... 3°C (28°F ... 37°F) sul display appare il simbolo gelo.
- Il simbolo gelo lampeggia sul display dei valori esterni.
- Appena la temperatura esterna supera il campo di misura specificato, il simbolo gelo scompare.

7.3 Impostazione della visualizzazione della temperatura

- Con il commutatore $^{\circ}\text{C}/^{\circ}\text{F}$ è possibile scegliere fra la visualizzazione della temperatura in $^{\circ}\text{C}$ (gradi Celsius) o $^{\circ}\text{F}$ (gradi Fahrenheit).

8. Trasmettitore esterno

- Dopo l'inserimento delle batterie nel trasmettitore esterno, il trasmettitore inizia automaticamente a trasmettere i valori di esterni al canale 1.
- Con il tasto RESET è possibile resettare manualmente il trasmettitore esterno (es.: come prova o in caso di perdita del trasmettitore).
- Dopo la corretta messa in funzione del trasmettitore esterno, chiudere il coperchio della batteria.

Stazione meteorologica radiocontrollata



- Sul display di valori esterni appare il numero di canale.
- La temperatura esterna e l'umidità dell'aria esterna vengono visualizzati in alternanza.

8.1 Trasmettitori esterni aggiuntivi

- Se si desidera collegare più trasmettitori, scegliere un diverso canale per ciascun trasmettitore (CH1, CH2 o CH3) con l'interruttore CH1/2/3 presente nel vano batteria del trasmettitore a scorrimento. Inserire due batterie nuove tipo 1,5 V AA, rispettando le corrette polarità.
- Mettere la stazione base in funzione, o premere il tasto SENSOR sulla stazione base.
- I valori esterni e il numero di canale vengono visualizzati sul display della stazione base. Se si dispone di più di un trasmettitore collegato, è possibile passare da un canale 1 a 3 all'altro con il tasto CH/+.
- È possibile impostare anche un cambio canale automatico.
- Tenere premuto il tasto CH/+ per attivare il cambio canale automatico.
- Premere brevemente il tasto CH/+ per disattivare il cambio canale automatico e visualizzare di nuovo il primo trasmettitore.

9. Posizionamento della stazione base e fissaggio del trasmettitore

- Cercare un luogo ombreggiato e al riparo dalla pioggia per il trasmettitore. (La luce diretta del sole falsifica la misurazione e l'umidità costante sforza inutilmente le componenti elettroniche).
- Con il supporto pieghevole situato nella parte posteriore è possibile disporre la stazione base in posizione verticale. Evitare l'installazione in prossimità di altri apparecchi elettrici (televisori, computer, cellulari) e oggetti metallici pesanti.
- Verificare se il trasferimento dei valori di misura alla stazione base da parte del trasmettitore situato nel luogo cui esso è destinato ha luogo correttamente (raggio d'azione in campo libero circa 50 metri, in caso di pareti spesse, in particolare con parti metalliche, il raggio d'azione del trasmettitore potrà ridursi notevolmente).
- Se necessario, cercate nuove posizioni per il trasmettitore e/o il ricevitore.
- Se il trasferimento funziona, è possibile fissare alla parete il supporto con un chiodo o posizionarlo su superfici piane.

10. Cura e manutenzione

- Per pulire l'apparecchio utilizzare solo un panno morbido leggermente inumidito. Non usare solventi o prodotti abrasivi.

Stazione meteorologica radiocontrollata



- Rimuovere le batterie da entrambi i dispositivi, se non si utilizza l'apparecchio per un periodo prolungato.
- Collocare i dispositivi in un luogo asciutto.

10.1 Sostituzione delle batterie

- Cambiare le batterie del trasmettitore, se il simbolo della batteria appare sul display dei valori esterni della stazione base o sul display del trasmettitore.
- Cambiare la batteria se le funzioni della stazione base sono più deboli.
- **Attenzione:** dopo aver sostituito le batterie è necessario ristabilire il contatto tra il trasmettitore e il ricevitore, pertanto cambiate sempre le batterie contemporaneamente ad entrambi i dispositivi oppure avviate manualmente la ricerca del trasmettitore.

11. Guasti

Problema

Risoluzione del problema

Nessuna indicazione
su dispositivi

- Inserire le batterie rispettando le corrette polarità
- Sostituire le batterie

Nessuna ricezione
del trasmettitore
Indicazione “- -” per canale 1/2/3

- Nessuna stazione installata
- Controllare le batterie del trasmettitore (non utilizzare batterie ricaricabili!)
- Riavviate il trasmettitore e la stazione base secondo le istruzioni
- Avviare la sintonizzazione manuale del trasmettitore: premere il tasto RESET all'interno del vano batterie del trasmettitore con un oggetto appuntito e premere il tasto SENSOR sul retro della stazione base
- Cercate nuove posizioni per il trasmettitore e/o la stazione base
- Diminuite la distanza tra il trasmettitore e la stazione base
- Eliminare fonti di interferenza

Stazione meteorologica radiocontrollata



Nessuna ricezione
del segnale DCF

- Inizializzazione con il tasto RCC
- Attendete il tentativo notturno di ricezione
- Cercare nuove posizioni per il dispositivo
- Eliminare fonti di interferenza
- Riavviare il dispositivo secondo le istruzioni
- Inserire l'orologio manualmente

Indicazione non corretta

- Sostituire le batterie
- Stazione base:
Premere il tasto RESET con un oggetto appuntito
- Trasmettitore:
Premere il tasto RESET con un oggetto appuntito

12. Smaltimento

Questo prodotto e il suo imballaggio sono stati realizzati utilizzando materiali e componenti di alta qualità che possono essere riciclati e riutilizzati. Questo riduce i rifiuti e protegge l'ambiente.

Smaltire gli imballaggi in modo ecologico attraverso i sistemi di raccolta in vigore.



Smaltimento del dispositivo elettrico

Rimuovere dal dispositivo le batterie estraibili e le batterie ricaricabili estraibili e smaltirle separatamente.

Questo apparecchio è contrassegnato in conformità alla Direttiva UE sullo smaltimento delle apparecchiature elettriche ed elettroniche (WEEE).

Questo prodotto non deve essere smaltito insieme ai rifiuti domestici. Il consumatore è tenuto a consegnare il vecchio apparecchio presso un punto di raccolta per lo smaltimento di apparecchiature elettriche ed elettroniche ai fini di uno smaltimento ecologico. La restituzione è gratuita.

Osservare i regolamenti in vigore!

Stazione meteorologica radiocontrollata



Smaltimento delle batterie

È assolutamente vietato gettare le batterie e le batterie ricaricabili tra i rifiuti domestici. Contengono sostanze tossiche che possono danneggiare l'ambiente e la salute se smaltite in modo improprio. In qualità di consumatori, siete tenuti per legge a smaltire le batterie usate presso i punti vendita o consegnarle presso altri enti preposti al riciclaggio in conformità alle vigenti disposizioni nazionali o locali, ai fini di uno smaltimento ecologico. La restituzione è gratuita.

Le sigle dei metalli pesanti contenuti sono: Cd=cadmio, Hg=mercurio, Pb=piombo

13. Dati tecnici

Stazione base

Campo di misura interna

Temperatura	0 °C...+45 °C (+32 °F...+113 °F)
Risoluzione	0,1°C (0,1°F)

Umidità	20%...90%
Risoluzione	1 %

Indicazione "hi/lo" Fuori dal campo di misura

Alimentazione Batterie 2 x AA da 1,5 V

Dimensioni esterne 141 x 48 x 100 mm

Peso 214 g (solo apparecchio)

Trasmettitore esterno

Campo di misura esterna

Temperatura	-40 °C...+70 °C (-40 °F...+158 °F)
Risoluzione	0,1°C (0,1°F)

Simbolo gelo -2 °C...+3 °C (+28 °F...+37 °F)

Stazione meteorologica radiocontrollata

Umidità	20%...90%
Risoluzione	1 %
Temperatura alla quale l'apparecchio può lavorare	-20 °C...+55 °C (-4 °F...+131 °F)
Tempo di trasmissione	60 - 64 secondi
Raggio d'azione	ca. 50 metri al massimo
Frequenza di ricezione	433 MHz
Massima potenza a radiofrequenza trasmessa	< 10mW
Alimentazione	Batterie 2 x AA da 1,5 V Raccomandiamo batterie alcaline
Dimensioni esterne	63 x 35 x 100 mm
Peso	78 g (solo apparecchio)

È vietata la pubblicazione delle presenti istruzioni o di parti di esse senza una precedente autorizzazione della TFA Dostmann. I dati tecnici corrispondono allo stato del prodotto al momento della stampa e possono cambiare senza preavviso. È possibile trovare dati tecnici e informazioni aggiornate sul prodotto inserendo il numero di articolo sul nostro sito.

Dichiarazione DI conformità 'UE

Il fabbricante, TFA Dostmann, dichiara che il tipo di apparecchiatura radio 35.1135 è conforme alla direttiva 2014/53/UE. Il testo completo della dichiarazione di conformità UE è disponibile al seguente indirizzo Internet: www.tfa-dostmann.de/service/downloads/ce

www.tfa-dostmann.de

E-Mail: info@tfa-dostmann.de

TFA Dostmann GmbH & Co.KG, Zum Ottersberg 12, 97877 Wertheim, Germania

04/23

**Radiografisch weerstation**

Hartelijk dank dat u voor dit apparaat van TFA hebt gekozen.

1. Voordat u met het apparaat gaat werken

- Lees de gebruiksaanwijzing aandachtig door.
- Door rekening te houden met wat er in de handleiding staat, vermijdt u ook beschadigingen van het product en riskeert u niet dat uw wettelijke rechten door verkeerd gebruik niet meer gelden.
- Voor schade die wordt veroorzaakt doordat u geen rekening houdt met de handleiding aanvaarden wij geen aansprakelijkheid. Ook zijn wij niet verantwoordelijk voor verkeerde metingen en de mogelijke gevolgen die daaruit voortvloeien.
- Volg met name de veiligheidsinstructies op!
- Deze gebruiksaanwijzing goed bewaren a.u.b.!

2. Voor uw veiligheid

- Gebruik het produkt niet anders dan in deze handleiding is aangegeven.
- Het eigenmachtig repareren, verbouwen of veranderen van het apparaat is niet toegestaan.



**Voorzichtig!
Kans op letsel:**

- Houd de apparaten en de batterijen buiten de reikwijdte van kinderen.
- Het apparaat bevat kleine onderdelen, die door kinderen (jonger dan drie jaren) ingeslikt kunnen worden.
- Batterijen bevatten zuren die de gezondheid schaden. Het inslikken van batterijen kan levensgevaarlijk zijn. Als een batterij wordt ingeslikt, kan dit binnen 2 uur tot ernstige interne brandwonden en tot fataal letsel leiden. Als u denkt dat de batterijen zijn ingeslikt of in een willekeurig lichaamsdeel terecht zijn gekomen, dient u onmiddellijk medische hulp te zoeken.
- Batterijen niet in het vuur gooien, niet kortsluiten, niet uit elkaar halen of opladen.
- **Explosiegevaar!**
- Zwakke batterijen moeten zo snel mogelijk worden vervangen om lekkage van de batterijen te voorkomen.
- Gebruik nooit tegelijkertijd oude en nieuwe batterijen of batterijen van een verschillend type.
- Als een batterij heeft gelekt, vermijd dan contact met de huid, ogen en slijmvliezen. Spoel in geval van contact met batterijzuur de desbetreffende plekken onmiddellijk af met water en raadpleeg een arts.

NL

Radiografisch weerstation



Belangrijke informatie voor de produktveiligheid!

- Stel het apparaat niet bloot aan extreme temperaturen, trillingen en schokken.
- De buitenzender is tegen spatwater beschermd maar niet waterdicht. Zoek een schaduwrijke en een tegen regen beschermde plaats uit voor de buitenzender.
- Tegen vocht beschermen.

3. Onderdelen en toetsen

3.1 Basisapparaat

Display (Fig. 1)

- A1:** Tijd met seconden
A2: Alarm en DST symbool
A3: Radiografisch signaalsymbool DCF
A4: Weersverwachting met symbolen
A5: Binnentemperatuur en luchtvochtigheid
A6: Buitenzender ontvangtsymbool
A7: Vorst symbool
A8: Buitentemperatuur en luchtvochtigheid
A9: Batterijsymbool voor buitenzender
A10: Kanaalnummer

Toetsen (Fig. 2)

- B1:** SNOOZE/LIGHT toets
B2: ALARM/ SET toets
B3: CH/+ toets
B4: MEM/- toets
B5: DISPLAY/ SET toets
B6: °C/°F schuifschakelaar
B7: SENSOR toets
B8: RCC toets
B9: RESET toets

Behuizing (Fig. 2)

- C1:** Standaard met batterijvak

NL

Radiografisch weerstation

3.2 Buitenzender

Voorkant (Fig. 2)

- D1:** LED signaallamp
D2: Kanaalnummer
D3: Buitentemperatuur/buitenvochtigheid afwisselend
D4: Batterijsymbool

Achterkant (Fig. 3)

- D5:** Wandbevestiging
D6: Standaard met batterijvak

In het batterijvak:

- D7:** RESET toets
D8: CH 1,2,3 schuifschakelaar

4. Inbedrijfstelling

- Leg het basisapparaat en de buitenzender op een afstand van ca. 1,5 meter van elkaar op een tafel. Vermijd de nabijheid van eventuele stoorbronnen (elektronische apparaten en radiografische installaties).
- De beschermfolie van het display van het basisapparaat aftrekken.
- Maak het batterijvak van het basisapparaat open en plaats er twee nieuwe batterijen 1,5 V AA in. Batterijen in de juiste poolrichting plaatsen. Vervolgens het vak weer sluiten.
- Open het batterijvak van de buitenzender.
- Zet de CH 1/2/3 schuifschakelaar voor de eerste buitenzender naar het kanaalnummer één.
- Plaats er twee nieuwe batterijen 1,5 V AA in. Batterijen in de juiste poolrichting plaatsen. Op het display verschijnen de gemeten buitentemperatuur en de buitenluchtvochtigheid afwisselend en het kanaalnummer 1. De signaallamp knippert.
- Druk eerst op de RESET toets van het basisapparaat met één puntig voorwerp en druk dan vervolgens op de RESET toets in het batterijvak van de buitenzender met één puntig voorwerp. Sluit het batterijvak van de buitenzender weer.
- Op het display van het basisapparaat verschijnen de binnentemperatuur en -luchtvochtigheid en het basisapparaat probeert de buitentemperatuur en -luchtvochtigheid te ontvangen. Het ontvangtsymbool knippert. Is de ontvangst van het DCF signaal geslaagd, verschijnen de buitenwaarden en het kanaalnummer op het display.

Radiografisch weerstation



- Wordt geen buitentemperatuur en geen buitenluchtvochtigheid ontvangen verschijnt „- -“ op het display. Controleer de batterijen en start nog een poging. Verwijder eventuele stoorbronnen.
- U kunt de initiatie ook handmatig starten. Druk op de SENSOR toets van het basis-apparaat.

4.1. Ontvangst van het radiografische tijdsignaal

- Het apparaat probeert nu het tijdsignaal ongeveer 5 minuten na het plaatsen van de batterijen te ontvangen en het DCF-ontvangstsymbool knippert. Bij succesvol ontvangst na 6 à 16 minuten verschijnt de radiografische tijd en het DCF-ontvangstsymbool verschijnt permanent op het display.
- U kunt de initiatie ook handmatig starten.
- Druk op de RCC toets.
- Het DCF-ontvangstsymbool knippert.
- U kunt de ontvangstpoging onderbreken, door de RCC toets gedurende drie seconden ingedrukt te houden. Het DCF-ontvangstsymbool verdwijnt.
- Het DCF-signaal wordt dagelijks om 2:00, 8:00, 14:00 en 20:00 uur ontvangen. Is de ontvangst om 2:00 uur niet geslaagd, zo zal opnieuw om 3.00 en om 4.00 uur een ontvangstpoging gedaan worden.
- Als de radiografische klok geen DCF-signaal ontvangt (wegens storingen, afstand, enz.), kunt u de tijd ook handmatig instellen. Het DCF-ontvangstsymbool verdwijnt en de klok werkt dan als een gewone kwartsklok (zie: Handmatige tijdinstelling).

4.1.1 Aanwijzing voor de ontvangst van het radiografische tijdsignaal

De tijdbasis voor de radiografische tijd is een cesium-atoomklok van het Physikalisch Technische Bundesanstalt Braunschweig. Met een afwijking van minder dan 1 seconde in één miljoen jaar. De tijd is gecodeerd en wordt vanuit Mainflingen in de buurt van Frankfurt aan de Main door een DCF-77 (77,5 kHz) frequentiesignaal uitgezonden met een bereik van ongeveer 1500 km. Uw radiografische klok ontvangt dit signaal en zet het om in de precieze tijd. Zelfs de overgang van zomer- naar wintertijd gebeurt automatisch. Gedurende de zomertijd verschijnt DST op het display. De kwaliteit van de ontvangst hangt in belangrijke mate af van de geografische ligging. Normaliter zouden er binnen een straal van 1.500 km rondom Frankfurt geen ontvangstproblemen mogen zijn.

Let alstublieft op het volgende:

- De afstand van mogelijke storingsbronnen zoals computerbeeldschermen of tv-toestellen dient tenminste 1,5 à 2 meter te zijn.

Radiografisch weerstation



- In ruimten met gewapend beton (kelders, torenflats) wordt het signaal uiteraard verzwakt ontvangen. In extreme gevallen is het aan te bevelen, het toestel dichter bij het raam te zetten en / of u draait het apparaat om een beter ontvangst te verkrijgen.
- 's Nachts zijn atmosferische storingen over het algemeen minder ernstig en is ontvangst in de meeste gevallen wel mogelijk. Een enkele ontvangst per dag is voldoende om de tijdsafwijking onder 1 seconde te houden.

5. Bediening

- Het apparaat verlaat automatisch de instelmodus, als er geen toets wordt ingedrukt.
- Houdt u de CH/+ of MEM/- toets in de overeenkomstige instelmodus ingedrukt dan komt u in de snelloop.

5.1 Handmatige tijdinstelling

- De DISPLAY/SET toets drie seconden lang ingedrukt houden.
- De 24 uur- of 12-uurtijdsysteem (standaardinstelling: 12 Hr) knippert.
- Met de CH/+ of MEM/- toets kunt u tussen het 24 uur- of 12-uurtijdsysteem (AM of PM verschijnt op het display) kiezen.
- Druk nog eens op de DISPLAY/SET toets, en u kunt zich begeven naar de weergave van de uren, minuten, seconden en de tijdzone (standaardinstelling:00) met de CH/+ of MEM/- toets instellen.
- Bevestig met de DISPLAY/SET toets.
- Is de ontvangst van het DCF signaal geslaagd, wordt de handmatig ingestelde tijd overschreven.

5.1.1 Instelling van de tijdzone

- In de instelmodus kunt u een correctie van de tijdzone (+23/-23) maken.
- Instellen van een correctie voor de tijdzone is vereist wanneer het DCF-signaal wel kan worden ontvangen, maar de tijdzone van de DCF tijd afwijkt (bijvoorbeeld, +1 = één uur later).
- Druk op de CH/+ of de MEM/- toets.
- Bevestig met de DISPLAY/SET toets.

5.2 Wektijdinstelling

- Houd de ALARM/SET toets ingedrukt in de normaal-modus.
- 12:00 (standaardinstelling) en AL of de ingestelde wektijd verschijnen op het display.

(NL)

Radiografisch weerstation

- De uuraanduiding knippert.
- Stel het uur met de CH/+ of MEM/- toets in.
- Het alarmsymbool verschijnt op het display.
- Bevestig de instelling met de ALARM/SET toets en stel op dezelfde manier de minuten in.
- Druk nog eens op de ALARM/SET toets.
- Het alarmsymbool en de actuele tijd verschijnen op het display.
- Wanneer de ingestelde wektijd bereikt is, begint de wekker te rinkelen.
- Het alarmsymbool knippert.
- Druk op de ALARM/SET toets om het alarm uit te schakelen.
- Als het alarm niet wordt onderbroken, zal de stijgende alarmtoon zich na twee minuten automatisch uitschakelen en activeert zich vanzelf weer op dezelfde wektijd.
- Wanneer het weksignaal klingelt, drukt men op de SNOOZE/LIGHT toets om de snooze functie te activeren.
- Indien de snooze-functie geactiveerd is, knippert het alarmsymbool op het display.
- Het weksignaal wordt voor 5 minuten onderbroken.
- Druk op de ALARM/SET toets in de normaalmodus, om in de alarm functie te komen.
- Druk nog eens op de ALARM/SET toets, om de alarm en de snooze functie uit te schakelen.
- Het alarmsymbool verdwijnt van het display.

5.3 Weergavescherm

- Druk op de ALARM/SET toets om in de normaalmodus de alarmtijd op te vragen.

5.4 Achtergrondverlichting

- Druk op de SNOOZE/LIGHT toets en de achtergrondverlichting gaat gedurende 5 seconden aan.

6. Weerverwachtingssymbolen (Fig. 3)

- Het radiografische weerstation gebruikt 4 verschillende weersymbolen (zonnig, halfbewolkt, bewolkt, regen).
- Het weerbericht via de symboolweergave heeft betrekking op een periode van 12 – 24 uur en geeft alleen een weertrend aan. Is het bijvoorbeeld momenteel bewolkt en wordt er regen aangegeven, duidt dit niet op een verkeerd functioneren van het apparaat, maar geeft dit aan, dat de luchtdruk gedaald is en u een weersverslechtering moet verwachten, waarbij het echter niet per se om regen hoeft te gaan. De precisie is ongeveer 70 tot 75%.

(NL)

Radiografisch weerstation

- Het zonnetje wordt ook 's nachts als symbool weergegeven als er sprake is van een kraakheldere nacht.

7. Temperatuur en luchtvochtigheid**7.1 Maximum- en minimumwaarden**

- Druk op de MEM/- toets.
- MAX verschijnt op het display.
- De maximale temperatuur en de luchtvochtigheid voor binnen en buiten sinds de laatste terugstelling worden aangetoond.
- Druk nog eens op de MEM/- toets.
- MIN verschijnt op het display.
- De minimale temperatuur en luchtvochtigheid voor binnen en buiten sinds de laatste terugstelling worden aangetoond.
- Druk nog eens op de MEM/- toets om het display met de actuele waarden te verkrijgen.
- Het apparaat verlaat automatisch de MAX/MIN modus, als de MEM/- toets niet wordt ingedrukt.
- Houdt de MEM/- toets ingedrukt, wanneer op het display de maximum- en minimumwaarden getoond worden, om de maximum- en minimumwaarden waarden naar de huidige waarden terug te zetten.
- Bij een batterijwissel worden automatisch de maximum- en minimumwaarden verwijderd.

7.2 Vorst symbool

- Op het display van het basisapparaat verschijnt het vorstsymbool wanneer de buitentemperatuur tussen -2°C ... 3°C (28°F ... 37°F) is.
- Het vorstsymbool knippert op het display van de buitenwaarden.
- Zodra de buitentemperatuur stijgt tot de boven aangegeven meetbereik verdwijnt het vorstsymbool.

7.3 Instelling van de temperatuur

- Met de °C/°F schuifschakelaar kunt u tussen de weergave van de temperatuur in °C (graden Celsius) of °F (graden Fahrenheit) kiezen.

8. Buitenzender

- Na het plaatsen van de batterijen in de buitenzender begint de buitenzender automatisch met de transmissie van de buitenwaarden op het kanaal 1.

Radiografisch weerstation



- Met de **RESET** toets kunt u de buitenzender handmatig overdragen (bijv. voor het testen of bij verlies van de buitenzender).
- Na de succesvolle inbedrijfstelling van de buitenzender, vervolgens de deksels weer sluiten.
- Op het display van de buitenzender verschijnt het kanaalnummer.
- De buitentemperatuur en de buitenluchtvochtigheid verschijnen afwisselend op het display.

8.1 Extra buitenzenders

- Als u meerdere buitenzenders wilt aansluiten, kiest u met de schuifschakelaar CH 1/2/3 in het batterijvak van de buitenzender voor elke buitenzender een ander kanaal (CH1, CH2 of CH3). Plaats er dan twee nieuwe batterijen 1,5 V AA in. Batterijen in de juiste poolrichting plaatsen. Neem het basisapparaat dan in werking of druk op de **SENSOR**-toets op het basisapparaat.
- De buitenwaarden en het kanaalnummer verschijnen op het display van het basisapparaat. Als u wilt meerdere buitenzenders aankijken, kunt u met de **CH/+** toets op het basisapparaat tussen de kanalen 1...3 schakelen.
- U kunt ook een automatische kanaalwissel instellen.
- Druk op de **CH/+** toets en houd deze ingedrukt, om de automatische kanaalwissel te activeren.
- Druk nog eens kort op de **CH/+** toets, om de automatische kanaalwissel uit te schakelen en de gewenste buitenzender verschijnt permanent op het display.

9. Opstellen en bevestigen van het basisapparaat en de buitenzender

- Zoek een schaduwrijke en een tegen regen beschermde plaats uit voor de buitenzender. (Direct zonlicht vervalst de meetwaarden en continue vochtigheid belast de elektronische componenten onnodig).
- Plaats het basisapparaat in de woonruimte. Vermijd de nabijheid van andere elektrische apparaten (televisie, computer, radiografische telefoons) en massieve metalen voorwerpen.
- Controleer of een overdracht van de meetwaarden van de buitenzender op de gewenste opstellingsplaats naar het basisapparaat plaatsvindt (reikwijdte vrij veld ca. 50 meter). Massieve wanden, in het bijzonder met metalen delen, kunnen de reikwijdte van de zender aanzienlijk beperken.
- Zoek eventueel een nieuwe opstellingsplaats voor buitenzender en/of basisapparaat.
- Is de transmissie geslaagd, kunt u de buitenzender met schroeven aan de muur bevestigen of op een effen oppervlakte plaatsen.

Radiografisch weerstation



10. Schoonmaken en onderhoud

- Maak het apparaten met een zachte, enigszins vochtige doek schoon. Geen schuur- of oplosmiddelen gebruiken!
- Verwijder de batterijen van beide apparaten, als u de apparaten langere tijd niet gebruikt.
- Bewaar de apparaten op een droge plaats.

10.1 Batterijwissel

- Vervang de batterijen in de buitenzender als het batterijsymbool op het display van de buitenzender of op de buitenwaarden display van het basisapparaat verschijnt.
- Vervang de batterijen zodra de functies van de basisapparaat zwakker worden.
- **Attentie:** bij een batterijwissel moet het contact tussen buitenzender en ontvanger weer worden hersteld – dus altijd beide apparaten van nieuwe batterijen voorzien of de handmatige zenderzoeker starten.

11. Storingswijzer

Probleem

Oplossing

Geen indicatie van beide apparaten

- Batterijen in de juiste poolrichting plaatsen
- Vervang de batterijen

Geen buitenzender ontvangst
Indicatie „---“
voor kanaal 1/2/3

- Geen buitenzender geïnstalleerd
- Batterijen van de buitenzender controleren (geen accu's gebruiken!)
- Buitenzender en basisapparaat opnieuw volgens de handleiding in bedrijf stellen
- Handmatig de buitenzender zoeken: Druk op de **RESET** toets in het batterijvak van de buitenzender met één puntig voorwerp en vervolgens houdt de **SENSOR** toets op het basisapparaat ingedrukt

Radiografisch weerstation

- Zoek een nieuwe opstellingsplaats voor buitenzender en/of basisapparaat
- Afstand tussen buitenzender en basisapparaat verminderen
- Verwijder stoorbronnen

Geen DCF radio ontvangst

- Initiatie met de RCC toets starten
- Ontvangstpoging in de nacht afwachten
- Zoek een nieuwe opstellingsplaats voor het apparaat
- Verwijder stoorbronnen
- Buitenzender en basisapparaat opnieuw volgens de handleiding in bedrijf stellen
- Manueel instellen van de tijd

Geen correcte weergave

- Vervang de batterijen
- Basisapparaat:
Druk op de RESET toets met één puntig voorwerp
- Buitenzender:
Druk op de RESET toets met één puntig voorwerp

12. Afvoeren

Dit product en de verpakking zijn vervaardigd van hoogwaardige materialen en onderdelen, die kunnen worden gerecycled en hergebruikt. Dit vermindert afval en spaart het milieu.

Voer de verpakking op milieuvriendelijke wijze af via de daarvoor bestemde inzamel-systemen.

**Afvoeren van het elektrisch apparaat**

Verwijder niet vast ingebouwde batterijen en accu's uit het apparaat en voer die gescheiden af.

Radiografisch weerstation

Dit apparaat is gemarkeerd in overeenstemming met de EU-richtlijn (WEEE) betreffende afgedankte elektrische en elektronische apparatuur.

Dit product mag niet met het huisvuil worden weggegooid. De gebruiker is verplicht om de apparatuur in te leveren bij een als zodanig erkende inleverpunt voor het afvoeren van afgedankte elektrische en elektronische apparatuur om een milieuvriendelijk afvoeren te garanderen. Inleveren is gratis. Neem de geldende voorschriften in acht!

**Afvoeren van batterijen**

Batterijen en accu's mogen niet met het huisvuil worden weggegooid. Zij bevatten schadelijke stoffen die schadelijk kunnen zijn voor het milieu en de gezondheid indien zij op onjuiste wijze worden afgevoerd. Als consument bent u wettelijk verplicht om gebruikte batterijen en accu's bij uw verkoper in te leveren of naar de daarvoor bestemde inleverpunten volgens de nationale of lokale bepalingen te brengen om een milieuvriendelijk afvoeren te garanderen. Inleveren is gratis

De benamingen van de zware metalen zijn:
Cd=cadmium, Hg=kwik, Pb=lood

13. Technische gegevens**Basisapparaat**

Meetbereik binnen	
Temperatuur	0 °C...+45 °C (+32 °F...+113 °F)
Resolutie	0,1°C (0,1°F)
Luchtvochtigheid	20%...90%
Resolutie	1 %
Indicatie hi/lo	Meting buiten het meetbereik
Spanningsvoorziening	Batterijen 2 x 1,5 V AA
Afmetingen behuizing	141 x 48 x 100 mm
Gewicht	214 g (alleen het apparaat)

Radiografisch weerstation**(NL)****Buitenzender**

Meetbereik buiten	
Temperatuur	-40 °C...+70 °C (-40 °F...+158 °F)
Resolutie	0,1°C (0,1°F)
Vrost symbool	-2 °C...+3 °C (+28 °F...+37 °F)
Luchtvochtigheid	20%...90%
Resolutie	1 %
Bedrijfstemperatuur	-20 °C...+55 °C (-4 °F...+131 °F)
Zendtijd	60 – 64 seconden
Reikwijdte	maximaal 50 meter (vrije veld)
Transmissie frequentie	433 MHz
Maximaal radiofrequentie vermogen uitgezonden	< 10mW
Spanningsvoorziening	Batterijen 2 x 1,5 V AA Wij bevelen alkalinebatterijen
Afmetingen behuizing	63 x 35 x 100 mm
Gewicht	78 g (alleen het apparaat)

Radiografisch weerstation**(NL)**

Deze gebruiksaanwijzing of gedeelten eruit mogen alleen met toestemming van TFA Dostmann worden gepubliceerd. De technische gegevens van dit apparaat zijn actueel bij het ter perse gaan en kunnen zonder voorafgaande informatie worden gewijzigd.

De nieuwste technische gegevens en informatie over uw product kunt u vinden door het invoeren van het artikelnummer op onze homepage.

EU-conformiteitsverklaring

Hierbij verklaar ik, TFA Dostmann, dat het type radioapparatuur 35.1135 conform is met Richtlijn 2014/53/EU. De volledige tekst van de EU-conformiteitsverklaring kan worden geraadpleegd op het volgende internetadres: www.tfa-dostmann.de/service/downloads/ce

www.tfa-dostmann.de

E-Mail: info@tfa-dostmann.de

TFA Dostmann GmbH & Co.KG, Zum Ottersberg 12, 97877 Wertheim, Duitsland

Estación meteorológica inalámbrica



Muchas gracias por haber adquirido este dispositivo de TFA.

1. Antes de utilizar el dispositivo

- Lea detenidamente las instrucciones de uso.
- Si sigue las instrucciones de uso, evitará que se produzcan daños en el dispositivo y no comprometerá a sus derechos por vicios, previstos legalmente debido a un uso incorrecto.
- No asumimos responsabilidad alguna por los daños originados por el incumplimiento de estas instrucciones de uso. Del mismo modo, no nos hacemos responsables por cualquier lectura incorrecta y de las consecuencias que pueden derivarse de tales.
- Tenga en cuenta ante todo las advertencias de seguridad.
- Guarde estas instrucciones de uso en un sitio seguro.

2. Para su seguridad

- No emplee el dispositivo de modo distinto al especificado en estas instrucciones.
- No está permitido realizar reparaciones, transformaciones o modificaciones por cuenta propia en el dispositivo.



¡Precaución!
Riesgo de lesiones:

- Mantenga los dispositivos y las pilas fuera del alcance de los niños.
- Las piezas pequeñas pueden ser tragadas por los niños (menores de tres años).
- Las pilas contienen ácidos nocivos para la salud y pueden ser peligrosas si se ingieren. Si se ingiere una pila le puede causar dentro de 2 horas, quemaduras internas y llegar a la muerte. Si sospecha que se ha ingerido una pila o ha entrado en el cuerpo de otro modo, busque inmediatamente ayuda médica.
- No tire las pilas al fuego, no las cortocircuite, desmonte ni recargue. **¡Riesgo de explosión!**
- Las pilas con un estado de carga bajo deben cambiarse lo antes posible para evitar fugas.
- No utilice simultáneamente pilas nuevas y usadas o pilas de diferente tipo.
- Evite el contacto del líquido de las pilas con la piel, ojos y mucosas. En caso de contacto, enjuague la zona afectada con agua y acuda al médico sin pérdida de tiempo.

Estación meteorológica inalámbrica



¡Advertencias importantes sobre la seguridad del producto!

- No exponga el dispositivo a temperaturas extremas, vibraciones ni sacudidas extremas.
- El emisor externo está protegido contra las salpicaduras de agua, pero no es estanco al agua. Busque un lugar sombreado y un lugar protegido de la lluvia para poner el emisor.
- Protegerlo de la humedad.

3. Componentes y teclas

3.1 Estación base

Indicación de la pantalla (Fig. 1)

- A1:** Hora con segundos
- A2:** Símbolo de la alarma y DST
- A3:** Símbolo señal de radio DCF
- A4:** Pronóstico del tiempo con símbolos
- A5:** Temperatura y humedad interna
- A6:** Símbolo de la recepción para el emisor externo
- A7:** Símbolo de helada
- A8:** Temperatura y humedad externa
- A9:** Símbolo de la pila para el emisor externo
- A10:** Número del canal

Teclas (Fig. 2)

- B1:** Tecla SNOOZE/LIGHT
- B2:** Tecla ALARM/ SET
- B3:** Tecla CH/+
- B4:** Tecla MEM/-
- B5:** Tecla DISPLAY/ SET
- B6:** Interruptor deslizante °C/°F
- B7:** Tecla SENSOR
- B8:** Tecla RCC
- B9:** Tecla RESET

Cuerpo (Fig. 2)

- C1:** Soporte con compartimiento de las pilas

Estación meteorológica inalámbrica

3.2 Emisor externo

Parte anterior (Fig. 2)

- D1:** Luz de control LED
D2: Número del canal
D3: Temperatura y humedad exterior en intercambio
D4: Símbolo de la pila

Parte posterior (Fig. 3)

- D5:** Colgador para pared
D6: Soporte con compartimiento de las pilas

En el compartimiento de las pilas:

- D7:** Tecla RESET
D8: Interruptor deslizable CH 1,2,3

4. Puesta en marcha

- Coloque la estación base y el emisor externo sobre una mesa a una distancia de 1,5 metros aprox. entre sí. Evite las fuentes de interferencias próximas (aparatos electrónicos y sistemas de radio).
- Despegue la película de protección de la pantalla de la estación base.
- Abra el compartimiento de las pilas e introduzca dos pilas nuevas 1,5 V AA. Asegúrese que las pilas estén colocadas con la polaridad correcta. Cierre la tapa de nuevo.
- Abra el compartimiento de las pilas del emisor externo.
- Ponga el interruptor deslizable CH 1/2/3 del primer emisor externo en la posición uno.
- Introduzca dos pilas nuevas 1,5 V AA. Asegúrese que las pilas estén colocadas con la polaridad correcta. En la pantalla aparece la temperatura y la humedad exterior en intercambio y el número del canal 1. La luz de control parpadea.
- Pulse primero la tecla RESET de la estación base con un objeto punzante y luego pulse la tecla RESET en el compartimiento de las pilas del emisor externo. Cierre de nuevo el compartimiento de las pilas.
- En la pantalla de la estación base aparece la temperatura y humedad interna y la estación base intenta de recibir la temperatura y la humedad exterior. El símbolo de recepción parpadea. Si la recepción de la señal de radio para la hora es exitosa el tiempo ajustado manualmente se sobrescribe.
- Si no se reciben la temperatura y la humedad exterior, en la pantalla de la estación base aparece "---". Compruebe las pilas e inicie un nuevo intento. Elimine las posibles fuentes de interferencia.

Estación meteorológica inalámbrica

- También puede comenzar la inicialización manualmente. Pulse la tecla SENSOR de la estación base.

4.1. Recepción de la hora controlada por radio

- El reloj está ahora tratando de recibir la señal de radio a unos 5 minutos después de haber insertado las pilas y la señal de recepción DCF parpadea. Una vez que se ha recibido el código de horario después 6 - 16 minutos se muestra la hora controlada por radio y el símbolo de recepción DCF aparece constantemente en la pantalla.
- Puede comenzar la inicialización manualmente.
- Pulse la tecla RCC.
- La señal de recepción DCF parpadea.
- Interrumpa el proceso de recepción mantenga pulsada la tecla RCC. El símbolo de recepción DCF desaparece.
- La recepción de radio DCF se llevará a cabo diariamente a las 2:00, 8:00 14:00 y 20:00 de la noche. Si la recepción del reloj a las 2.00 no tiene éxito, se llevará a cabo hasta las 3.00 y 4.00 de la mañana nuevos intentos de recepción.
- Si su reloj radiocontrolado no es capaz de recibir la señal DCF (p. ej, debido a interferencias, distancia de transmisión, etc.), puede ajustar la hora manualmente. En tal caso el reloj funciona como un reloj normal de cuarzo (véase Ajuste manual de la hora).

4.1.1 Notas para la recepción de la hora controlada por radio

La transmisión de la hora se realiza por medio de un reloj atómico de cesio radiocontrolado a través de, por el instituto técnico físico de Braunschweig. La desviación es menor a 1 segundo en un millón de años. La hora viene codificada y es transmitida desde Mainflingen en las proximidades de Frankfurt am Main por una señal de frecuencia DCF-77 (77,5 kHz) con un alcance de aprox. 1.500 km. Su reloj radiocontrolado recibe la señal, la convierte y muestra siempre la hora exacta. Incluso el cambio de la hora de verano e invierno se produce automáticamente. Durante el tiempo de verano aparece DST en la pantalla. La recepción depende básicamente de la situación geográfica. Generalmente éste debería funcionar de forma óptima en un radio de 1.500 km en torno a Frankfurt.

Siga por favor las indicaciones siguientes:

- Es recomendable mantener una distancia de como mínimo 1,5 – 2 metros de posibles aparatos perturbadores tales como pantallas de ordenadores y televisores.

Estación meteorológica inalámbrica



- En construcciones de hormigón armado (sótanos, superestructuras), la señal recibida es evidentemente más débil. En casos extremos se aconseja de emplazar el dispositivo cerca de una ventana para obtener una mejor recepción.
- Por las noches las perturbaciones atmosféricas suelen ser reducidas y se dispone de recepción en la mayoría de los casos. Si además se recibe como mínimo una vez al día, es suficiente para garantizar la precisión y mantener desviaciones inferiores a 1 segundo.

5. Manejo

- El dispositivo sale automáticamente del modo de ajuste si no se presiona ninguna tecla durante un tiempo.
- Mantenga pulsada la tecla CH/+ o MEM/- en el modo de ajuste, accederá a la pasada rápida.

5.1 Ajuste manual de la hora

- Mantenga pulsada la tecla DISPLAY/SET durante 3 segundos.
- En la pantalla aparece el sistema 24- o 12 horas (nivel preseleccionado 12 Hr).
- Con la tecla CH/+ o MEM/- puede seleccionar entre el sistema 24- o 12 horas (AM o PM aparece en la pantalla).
- Pulse otra vez la tecla DISPLAY/SET y puede sucesivamente dirigir la hora, el minuto, el segundo y la zona horaria (nivel preseleccionado: 00) y puede ajustar con la tecla CH/+ o MEM/-.
- Confirme la entrada con la tecla DISPLAY/SET.
- Si la recepción de la señal de radio para la hora es exitosa el tiempo ajustado manualmente se sobrescribe.

5.1.1 Ajuste de la zona horaria

- En el modo de ajuste puede ajustar la corrección de la zona horaria (+23/-23).
- La corrección de la zona horaria es necesaria cuando se pueda recibir la señal DCF, la zona horaria es diferente de la hora DCF (por ejemplo: +1 = una hora más tarde).
- Pulse la tecla CH/+ o MEM/-.
- Confirme la entrada con la tecla DISPLAY/SET.

5.2 Ajuste de la alarma

- Mantenga pulsada la tecla ALARM/SET en el modo normal.
- En la pantalla aparece AL y 12:00 (nivel preseleccionado) o la indicación de la última hora de la alarma ajustada.
- La indicación de la hora parpadea en la pantalla.

Estación meteorológica inalámbrica



- Ajuste las horas con la tecla MEM/- o CH/+.
- El símbolo de alarma aparece en la pantalla.
- Confirme la entrada con la tecla ALARM/SET e introduzca de la misma manera los minutos.
- Pulse otra vez la tecla ALARM/SET.
- En la pantalla se indica la hora actual y el símbolo de alarma.
- Cuando llegue la hora de la alarma, el despertador comienza a sonar.
- El símbolo de alarma parpadea.
- Para desactivar la función de la alarma, pulse la tecla ALARM/SET.
- Si la alarma no se interrumpe, el tono de alarma se apaga automáticamente después de dos minutos y se activa de nuevo a la misma hora.
- Cuando suena el despertador, pulse la tecla SNOOZE/LIGHT para activar la función de snooze.
- Si la función de snooze se encuentra activada, el símbolo de la alarma parpadea.
- El sonido de la alarma se interrumpe durante 5 minutos.
- Para acceder al modo de alarma pulse la tecla ALARM/SET en el modo normal.
- Pulse otra vez la tecla ALARM/SET, para apagar la función de alarma y snooze.
- El símbolo de alarma desaparece en la pantalla.

5.3 Indicación de la pantalla

- Pulse la tecla ALARM/SET en el modo normal, puede solicitar la hora de la alarma.

5.4 Iluminación de fondo

- Pulse la tecla SNOOZE/LIGHT para activar la iluminación de fondo durante 5 segundos.

6. Previsión meteorológica (Fig. 3)

- La estación meteorológica distingue 4 símbolos meteorológicos diferentes (soleado, parcialmente nublado, cubierto, lluvia).
- La previsión a través de los símbolos hace referencia a un periodo de 12 – 24 horas y indica únicamente una tendencia meteorológica. Si, por ejemplo, actualmente está nublado y se indica lluvia, eso no indicia un mal funcionamiento del dispositivo, sino que indica que la presión atmosférica ha bajado y se está esperando un empeoramiento del tiempo, lo que necesariamente no debe significar que sea lluvia. La precisión es aproximadamente 70 hasta 75%.
- El símbolo del sol también se muestra por la noche cuando se trata de una noche estrellada.

Estación meteorológica inalámbrica



7. Temperatura y humedad del aire

7.1 Valores máximos y mínimos

- Pulse la tecla MEM/-.
- En la pantalla aparece MAX.
- El valor máximo de la temperatura y la humedad para interior y exterior tras la última reposición al estado inicial se muestran.
- Pulse otra vez la tecla MEM/-.
- En la pantalla aparece MIN.
- El valor mínimo de la temperatura y la humedad para interior y exterior tras la última reposición al estado inicial se muestran.
- Pulse otra vez la tecla MEM/- para volver a la indicación de los valores actuales.
- El dispositivo sale automáticamente del modo de MAX/MIN si no se presiona la tecla MEM/-.
- Mantenga pulsada la tecla MEM/- cuando se indican los valores máximos y mínimos para restablecer a los valores actuales.
- Al cambiar las pilas se eliminan los valores máximos y mínimos automáticamente.

7.2 Alarma de helada

- Si el emisor externo mide una temperatura exterior entre -2°C ... 3°C (28°F ... 37°F) en la pantalla aparece el símbolo de la helada.
- El símbolo de la helada parpadea en la pantalla de los valores externos.
- Una vez que la temperatura exterior se eleva por encima de la gama de medición especificada, el símbolo de la helada desaparece.

5.4 Ajuste de la unidad de la temperatura

- Con el interruptor deslizante $^{\circ}\text{C}/^{\circ}\text{F}$ puede seleccionar entre la unidad de la temperatura en $^{\circ}\text{C}$ (grados Celsius) o $^{\circ}\text{F}$ (grados Fahrenheit).

8. Emisor externo

- Después de insertar las pilas en el emisor externo se inicia automáticamente la transmisión de los valores externos en el 1 canal.
- Con la tecla RESET puede iniciar de nuevo el emisor externo (p. ej.: para probar o en caso de pérdida del emisor).
- Después de la puesta en marcha exitosa del emisor externo, cierre de nuevo la tapa del compartimiento.
- En la pantalla del emisor externo aparece el número del canal.
- En la pantalla aparece la temperatura externa y la humedad en intercambio.

Estación meteorológica inalámbrica



8.1 Emisor adicional

- Si desea conectar varios emisores externos seleccione con el interruptor deslizante CH 1-2-3 en el compartimiento de las pilas del emisor externo otro canal para cada emisor externo (CH1, CH2 o CH3). Introduzca dos pilas nuevas 1,5 V AA. Asegúrese que las pilas estén colocadas con la polaridad correcta. Active entonces la estación base o pulse la tecla SENSOR de la estación base.
- Los valores externos se muestran en la pantalla de la estación base. Si ha conectado más de un emisor externo, puede seleccionar con la tecla CH/+ en la estación base entre los canales 1 - 3.
- También puede ajustar un intercambio de canal automático.
- Mantenga pulsada la tecla CH/+, para activar el cambio de canal automático.
- Pulse brevemente otra vez la tecla CH/+ para desactivar el cambio de canal automático y se muestra permanente el emisor externo deseado.

9. Instalación de la estación base y fijación del emisor externo

- Busque un lugar sombreado y protegido de la lluvia para poner el emisor externo. (Luz solar directa y humedad permanente perjudica innecesariamente los componentes electrónicos).
- Instale la estación base en el salón. Evite la proximidad a otros aparatos eléctricos (Televisor, ordenador, teléfonos móviles) y objetos metálicos macizos.
- Compruebe si se produce la transmisión de los valores medidos del emisor externo en el lugar de instalación deseado para la estación base (alcance en campo libre hasta 50 metros), con paredes macizas, especialmente con piezas metálicas puede reducirse considerablemente el alcance del emisor.
- Busque posiblemente un lugar nuevo para el emisor externo y / o estación base.
- Si la transmisión ha sido exitosa puede fijar el emisor externo en el soporte o colocar sobre una superficie plana.

10. Cuidado y mantenimiento

- Limpie los dispositivos con un paño suave, ligeramente humedecido. ¡No utilice medio abrasivo ni disolventes!
- Extraiga las pilas de ambos dispositivos si no va a usar los dispositivos por un largo período de tiempo.
- Mantenga los dispositivos en un lugar seco.

Estación meteorológica inalámbrica



10.1 Cambio de las pilas

- Cuando aparezca el símbolo de pila en la pantalla de los valores externos en la estación base o en la pantalla del emisor externo, cambie las pilas.
- Una vez que las funciones estén débiles de la estación base, cambie las pilas.
- **Atención:** Al cambiar las pilas, debe volver a establecerse el contacto entre el emisor externo y el receptor; por esta razón, deben introducirse pilas nuevas en ambos dispositivos o iniciarse una búsqueda manual de emisor.

11. Averías

Problema

Solución

Ninguna indicación en los dispositivos

- Asegúrese que las pilas estén colocadas con la polaridad correcta
- Cambiar las pilas

Ninguna recepción de la señal del emisor externo
Indicación “- -”
para los canales 1/2/3

- Ningún emisor externo instalado
- Comprobar las pilas del emisor externo (¡No utilizar baterías!)
- Vuelva a la puesta en marcha del emisor y la estación base de acuerdo a las instrucciones
- Iniciar la búsqueda manual del emisor externo: Pulse la tecla RESET en el compartimento de la pila del emisor externo con un objeto punzante y después pulse la tecla SENSOR de la estación base
- Elegir otro lugar para el emisor y/o la estación base
- Reducir la distancia entre el emisor externo y la estación base
- Elimine las fuentes de interferencias

Ninguna recepción de la señal de radio DCF

- Pulse la tecla RCC y comenzar la inicialización

Estación meteorológica inalámbrica



- Intentar la recepción de noche
- Elegir otro lugar para el dispositivo
- Elimine las fuentes de interferencia.
- Vuelva a la puesta en marcha del dispositivo de acuerdo a las instrucciones
- Ajustar la hora manualmente

Indicación incorrecta

- Cambiar las pilas
- Estación base:
Pulse la tecla RESET con un objeto puntiagudo
- Emisor:
Pulse la tecla RESET con un objeto puntiagudo

12. Eliminación

Este producto y su embalaje han sido fabricados con materiales y componentes de alta calidad que pueden ser reciclados y reutilizados. Así se reducen los residuos y se protege el medio ambiente.

Eliminar el embalaje de una forma respetuosa con el medio ambiente a través de los sistemas de recogida establecidos.



Eliminación de los dispositivos eléctricos

Retire las pilas y baterías recargables que no están instaladas de forma permanente y deséchelas por separado del producto.

Este dispositivo está identificado conforme a la Directiva de la UE sobre residuos de aparatos eléctricos y electrónicos (WEEE).

No deseche este producto junto con la basura doméstica. El usuario está obligado a llevar el dispositivo usado a un punto de recogida de aparatos eléctricos y electrónicos acreditado para que sea eliminado de manera respetuosa con el medio ambiente. La devolución es gratuita. Tenga en cuenta las normas vigentes actuales.



Eliminación de las pilas

Las pilas y baterías no pueden desecharse en ningún caso junto con la basura doméstica. Contienen contaminantes que pueden perjudicar el medio ambiente y la salud si se eliminan de forma inadecuada.

Estación meteorológica inalámbrica**E**

Como consumidor, está obligado legalmente a depositar las pilas y baterías usadas de manera respetuosa con el medio ambiente en el comercio especializado o bien en los centros de recogida y reciclaje previstos para ello según el reglamento nacional o local. La devolución es gratuita.

Las denominaciones de los metales pesados que contienen son:
Cd=cadmio, Hg=mercurio, Pb=plomo.

13. Datos técnicos**Estación base**

Rango de medición interior	
Temperatura	0 °C...+45 °C (+32 °F...+113 °F)
Resolución	0,1°C (0,1°F)
Humedad del aire	
Resolución	20%...90% 1 %
Indicación hi/lo	Temperatura está fuera del rango
Alimentación de tensión	Pilas 2 x 1,5 V AA
Dimensiones de cuerpo	141 x 48 x 100 mm
Peso	214 g (solo dispositivo)

Emisor exterior

Gama de medición exterior	
Temperatura	-40 °C...+70 °C (-40 °F...+158 °F)
Resolución	0,1°C (0,1°F)
Símbolo de la escarcha	-2 °C...+3 °C (+28 °F...+37 °F)
Humedad del aire	
Resolución	20%...90% 1 %
Temperatura de servicio	-20 °C...+55 °C (-4 °F...+131 °F)

78

Estación meteorológica inalámbrica**E**

Tiempo de transmisión	60-64 segundos
Alcance	Ca. 50 m (campo libre)
Frecuencia de transmisión	433 MHz
Potencia máxima de radiofrecuencia transmitida	< 10mW
Alimentación de tensión	Pilas 2 x 1,5 V AA Recomendamos pilas alcalinas
Dimensiones de cuerpo	63 x 35 x 100 mm
Peso	78 g (solo dispositivo)

Estas instrucciones o extractos de las mismas no pueden ser publicados sin la autorización de la TFA Dostmann. Los datos técnicos de este producto corresponden al estado en el momento de la impresión y pueden ser modificados sin previo aviso.

Los actuales datos técnicos e informaciones sobre su producto los puede encontrar bajo el número de artículo en nuestra página web.

Declaración UE de conformidad

Por la presente, TFA Dostmann declara que el tipo de equipo radioeléctrico 35.1135 es conforme con la Directiva 2014/53/UE. El texto completo de la declaración UE de conformidad está disponible en la dirección Internet siguiente: www.tfa-dostmann.de/service/downloads/c

www.tfa-dostmann.deE-Mail: info@tfa-dostmann.de

TFA Dostmann GmbH & Co.KG, Zum Ottersberg 12, 97877 Wertheim, Alemania

04/23

79