



TOOLCRAFT

Ⓜ MONTAGEANLEITUNG

Gerüstbock 200 kg

Version 03/16

Best.-Nr. 1399645

Bestimmungsgemäße Verwendung

Das Produkt dient zum Tragen einer Last von max. 200 kg. Das Produkt ist höhenverstellbar von 80 bis 130 cm.

Aus Sicherheits- und Zulassungsgründen dürfen Sie das Produkt nicht umbauen und/oder verändern. Falls Sie das Produkt für andere Zwecke verwenden, als zuvor beschrieben, kann das Produkt beschädigt werden. Außerdem kann eine unsachgemäße Verwendung Gefahren wie zum Körperverletzungen hervorrufen. Lesen Sie sich die Montageanleitung genau durch und bewahren Sie diese auf. Reichen Sie das Produkt nur zusammen mit der Montageanleitung an dritte Personen weiter.

Das Produkt entspricht den gesetzlichen, nationalen und europäischen Anforderungen. Alle enthaltenen Firmennamen und Produktbezeichnungen sind Warenzeichen der jeweiligen Inhaber. Alle Rechte vorbehalten.

Lieferumfang

- Gerüstbock
- Montagematerial
- Montageanleitung

Aktuelle Bedienungsanleitungen:

1. Öffnen Sie die Internetseite www.conrad.com/downloads in einem Browser oder scannen Sie den rechts abgebildeten QR-Code.
2. Wählen Sie den Dokumententyp und die Sprache aus und geben Sie dann die entsprechende Bestellnummer in das Suchfeld ein. Nach dem Start des Suchvorgangs können Sie die gefundenen Dokumente herunterladen.



Sicherheitshinweise



Lesen Sie sich die Montageanleitung aufmerksam durch und beachten Sie insbesondere die Sicherheitshinweise. Falls Sie die Sicherheitshinweise und die Angaben zur sachgemäßen Handhabung in dieser Montageanleitung nicht befolgen, übernehmen wir für dadurch resultierende Personen-/Sachschäden keine Haftung. Außerdem erlischt in solchen Fällen die Gewährleistung/Garantie.

a) Personen / Produkt

- Das Produkt ist kein Spielzeug. Halten Sie es von Kindern und Haustieren fern.
- Lassen Sie das Verpackungsmaterial nicht achtlos liegen. Dieses könnte für Kinder zu einem gefährlichen Spielzeug werden.
- Nehmen Sie bei schweren Lasten die Hilfe einer weiteren Person in Anspruch, um Körperverletzungen (z.B. Rückenschäden) zu vermeiden.
- Überprüfen Sie den Lieferumfang, bevor Sie mit der Montage beginnen. Die Montage darf ohne kompletten Lieferumfang nicht durchgeführt werden.
- Gehen Sie beim Zusammenbau bzw. der Montage vorsichtig vor! Das Produkt hat teilweise scharfe Kanten, es besteht Verletzungsgefahr! Außerdem besteht die Gefahr, dass Ihre Finger eingeklemmt werden.
- Führen Sie nur die zur Montage erforderlichen Arbeiten durch. Führen Sie niemals Umbauarbeiten oder Reparaturversuche durch. Nehmen Sie keine Veränderungen vor.
- Überziehen Sie die Schrauben nicht. Überziehen führt zu Gewindeschäden und kann die Festigkeit der Schrauben negativ beeinflussen.
- Führen Sie die Montage sehr gewissenhaft durch. Eine Fehlfunktion kann zu teuren Folgeschäden führen, hinzu besteht Verletzungsgefahr.
- Überlasten Sie das Produkt nicht. Achten Sie auf die Angaben in den technischen Daten.
- Vergewissern Sie sich vor jeder Benutzung, dass alle Schrauben ordnungsgemäß festgezogen sind.
- Platzieren Sie das Produkt ausschließlich auf einem ebenen, stabilen Untergrund.
- Verwenden Sie das Produkt nicht als Aufstieghilfe bzw. Leiter.
- Stellen Sie vor jeder Verwendung sicher, dass die Sicherungsbügel und Sicherungsbolzen fest eingerastet und verriegelt sind.
- Prüfen Sie vor Arbeitsbeginn die Funktionstüchtigkeit des Produkts.
- Im Zweifelsfall sollten Sie die Montage nicht selbst durchführen. Überlassen Sie dies einer Fachkraft.
- Schützen Sie das Produkt vor extremen Temperaturen, direktem Sonnenlicht, starken Erschütterungen, hoher Feuchtigkeit, Nässe, brennbaren Gasen, Dämpfen und Lösungsmitteln.

- Wenn kein sicherer Betrieb mehr möglich ist, nehmen Sie das Produkt außer Betrieb und schützen Sie es vor unbeabsichtigter Verwendung. Der sichere Betrieb ist nicht mehr gewährleistet, wenn das Produkt:
 - sichtbare Schäden aufweist,
 - nicht mehr ordnungsgemäß funktioniert,
 - über einen längeren Zeitraum unter ungünstigen Umgebungsbedingungen gelagert wurde oder
 - erheblichen Transportbelastungen ausgesetzt wurde.
- Gehen Sie vorsichtig mit dem Produkt um. Durch Stöße, Schläge oder dem Fall aus bereits geringer Höhe wird es beschädigt.

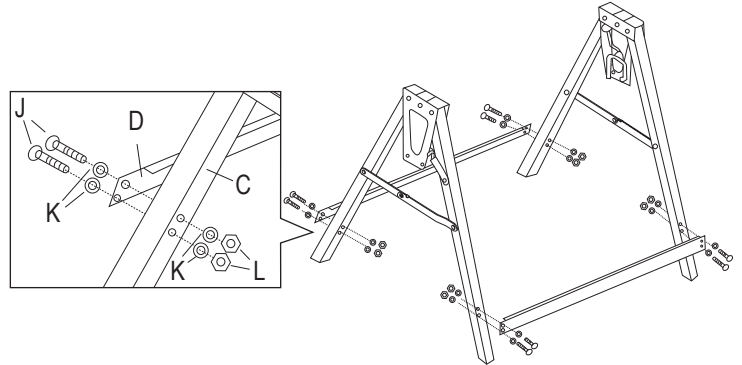
b) Sonstiges

- Wenden Sie sich an eine Fachkraft, wenn Sie Zweifel über die Arbeitsweise, die Sicherheit oder die Montage des Produktes haben.
- Lassen Sie Wartungs-, Anpassungs- und Reparaturarbeiten ausschließlich von einem Fachmann bzw. einer Fachwerkstatt durchführen.
- Sollten Sie noch Fragen haben, die in dieser Montageanleitung nicht beantwortet werden, wenden Sie sich an unseren technischen Kundendienst oder an andere Fachleute.

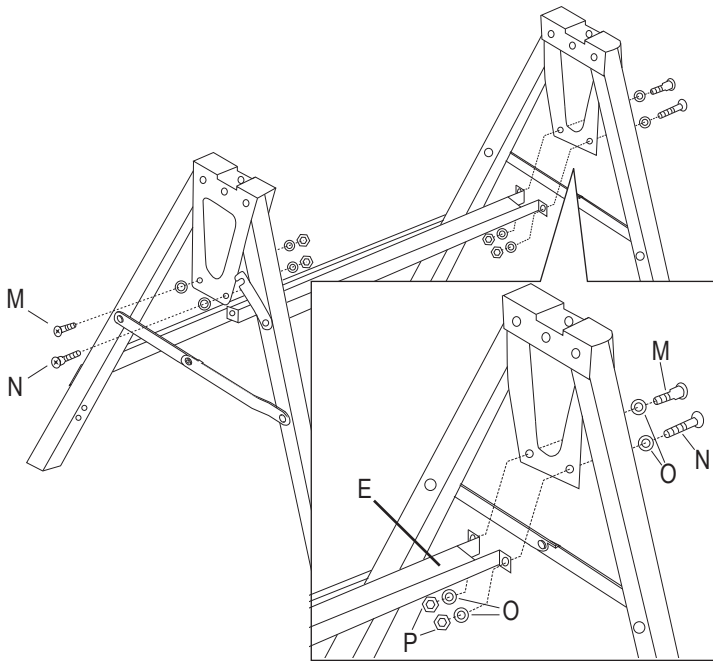
Teilleiste

A		x 1	I		x 4
B		x 2	J		x 8
C		x 2	K		x 16
D		x 2	L		x 8
E		x 1	M		x 2
F		x 2	N		x 2
G		x 4	O		x 8
H		x 4	P		x 4

Montage



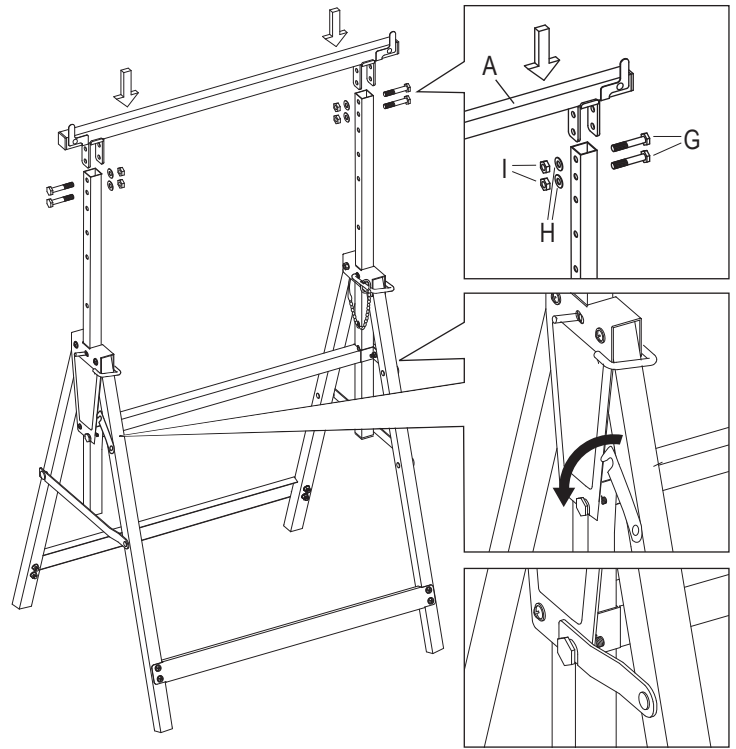
- Spreizen Sie die Standbeine (C).
- Schrauben Sie die Seitenelemente (D) an die Außenseite der Standbeine. Verwenden Sie dafür die Schrauben (J), Unterlegscheiben (K) und Muttern (L).



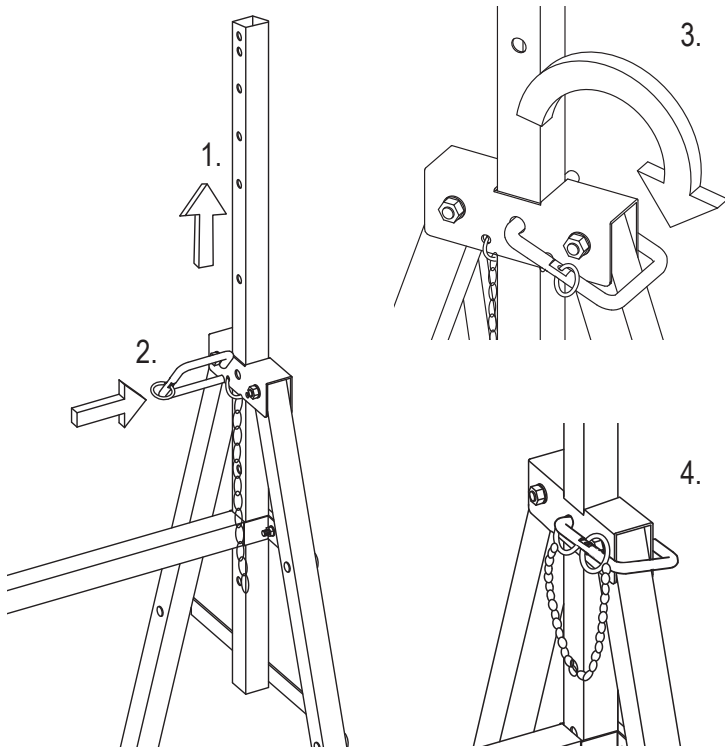
- Verbinden Sie das Mittelrohr (E) mit den Befestigungsplatten der beiden Beinelemente. Verwenden Sie dafür die Schrauben (M und N), Unterlegscheiben (O) und Muttern (P).



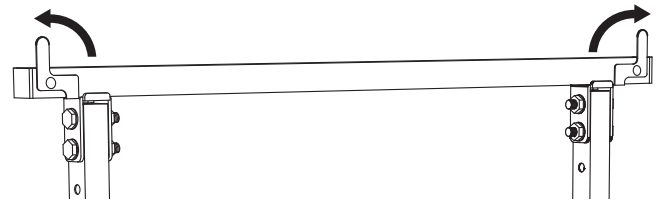
Beachten Sie die korrekte Position der Schrauben. Die Schrauben (N) müssen jeweils direkt neben dem Arretierhaken eingeschraubt werden. Ansonsten kann der Arretierhaken später nicht einrasten.



- Verbinden Sie den Querträger (A) mit den Verlängerungsstangen. Verwenden Sie dafür die Schrauben (G), Unterlegscheiben (H) und Muttern (I).
- Sichern Sie die Position der Standbeine mit den Arretierhaken.



- Schieben Sie die Verlängerungsstange (B) von unten durch die Öffnung zwischen Mittelrohr und Befestigungsplatte.
- An der Kette des Sicherungsbolzens (F) befinden sich zwei Ringe. Befestigen Sie einen Ring an einem der kleinen Löcher auf der Innenseite der Befestigungsplatte. Befestigen Sie den Sicherungsbolzen an dem anderen Ring.
- Sichern Sie die Verlängerungsstange mit dem Sicherungsbolzen.
- Wiederholen Sie den Vorgang auf der anderen Seite.



- Klappen Sie bei Bedarf die Haken am Querträger nach oben.

Wartung und Reinigung

- Das Produkt ist bis auf ein gelegentliches Nachziehen der Schrauben wartungsfrei.
- Verwenden Sie auf keinen Fall aggressive Reinigungsmittel, Reinigungsalkohol oder andere chemische Lösungen, da dadurch die Oberflächen angegriffen oder gar die Funktion beeinträchtigt werden kann.
- Verwenden Sie zur Reinigung ein trockenes, weiches und sauberes Tuch.

Entsorgung



Entsorgen Sie das Produkt am Ende seiner Lebensdauer gemäß den geltenden gesetzlichen Bestimmungen.

Sie erfüllen damit die gesetzlichen Verpflichtungen und leisten Ihren Beitrag zum Umweltschutz.

Technische Daten

Tragfähigkeit.....	200 kg
Vierkantrohr-Abmessungen.....	25 x 25 x 1,2 mm
Abmessungen (B x H x T).....	68 x (80 – 130) x 58 cm (ausgeklappt)
	68 x 82,5 x 15 cm (zusammengeklappt)
Gewicht.....	6,1 kg

Dies ist eine Publikation der Conrad Electronic SE, Klaus-Conrad-Str. 1, D-92240 Hirschau (www.conrad.com).

Alle Rechte einschließlich Übersetzung vorbehalten. Reproduktionen jeder Art, z. B. Fotokopie, Mikroverfilmung, oder die Erfassung in elektronischen Datenverarbeitungsanlagen, bedürfen der schriftlichen Genehmigung des Herausgebers. Nachdruck, auch auszugsweise, verboten. Die Publikation entspricht dem technischen Stand bei Drucklegung.



TOOLCRAFT

GB ASSEMBLY INSTRUCTIONS

Trestle 200 kg

Item no. 1399645

Version 03/16

Intended use

The product is intended for carrying a load of up to 200 kg. The height is adjustable from 80 to 130 cm.

For safety and approval purposes, you must not rebuild and/or modify this product. If you use the product for purposes other than those described above, the product may be damaged. Improper use can also cause hazards such as injuries. Read the assembly instructions carefully and keep them for future reference. Make this product available to third parties only together with its assembly instructions.

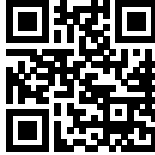
This product complies with the statutory national and European requirements. All company names and product names are trademarks of their respective owners. All rights reserved.

Delivery content

- Trestle
- Installation material
- Assembly instructions

Up-to-date Operating instructions:

1. Open www.conrad.com/downloads in a browser or scan the displayed QR code.
2. Select document type and language and enter the item number into the search field. After submitting the query you can download displayed records.



Safety instructions



Read the assembly instructions carefully and especially observe the safety information. If you do not follow the safety instructions and information on proper handling in these assembly instructions, we assume no liability for any resulting personal injury or damage to property. Such cases will invalidate the warranty/guarantee.

a) Persons / Product

- The device is not a toy. Keep it out of the reach of children and pets.
- Do not leave packaging material lying around carelessly. These may become dangerous playing material for children.
- To handle heavy loads, ask another person for help, in order to avoid injuries (e.g. back injuries).
- Verify that the shipment is complete before assembling the product. Do not assemble the product if the shipment is not complete.
- Exercise caution when assembling the product! The product has some sharp corners which pose a risk of injury! There is also a risk of your fingers getting caught.
- Only carry out the steps required for assembly. Never attempt to modify or repair the product. Do not make any modifications.
- Do not over-tighten the screws. That could cause damage to the threads and affect the strength of the screws.
- Perform the installation very carefully. Malfunctions can cause expensive consequential damage; there is also a risk of injury.
- Do not overload the product. Observe the technical data.
- Check before each use that all screws are tightened properly.
- Place the product on a flat, stable surface only.
- Do not use the product as a climbing aid, e.g. as ladder.
- Before each use, make sure the safety brackets and safety bolts are securely engaged and locked.
- Check the functioning of the product before starting to work.
- In case of doubt, do not install the product yourself; have a professional do it for you.
- Protect the product from extreme temperatures, direct sunlight, strong jolts, high humidity, moisture, flammable gases, vapours and solvents.

- If it is no longer possible to operate the product safely, take it out of operation and protect it from any accidental use. Safe operation can no longer be guaranteed if the product:
 - is visibly damaged,
 - is no longer working properly,
 - has been stored for extended periods in poor ambient conditions or
 - has been subjected to any serious transport-related stresses.
- Please handle the product carefully. Jolts, impacts or a fall even from a low height can damage the product.

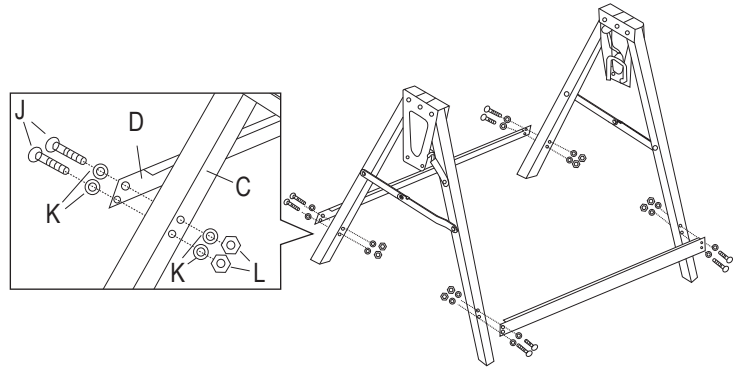
b) Miscellaneous

- Contact an expert if you are in doubt regarding the function, safety or installation of the product.
- Maintenance work, adjustments and repairs may be carried out only by a professional or at a specialist workshop.
- If you have questions which remain unanswered by these assembly instructions, contact our technical support service or other technical personnel.

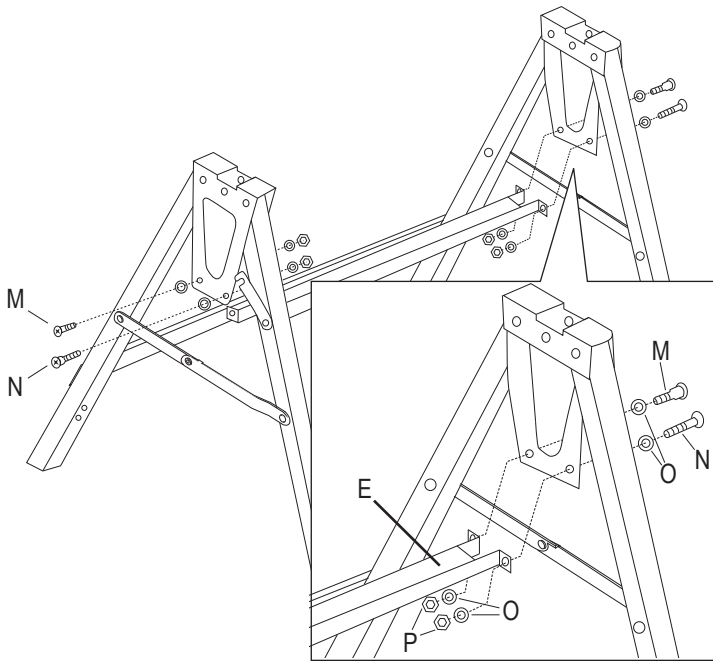
Parts list

A		x 1	I		8mm	x 4
B		x 2	J		M6x35mm	x 8
C		x 2	K		6mm	x 16
D		x 2	L		6mm	x 8
E		x 1	M		M5x12mm	x 2
F		x 2	N		M5x12mm	x 2
G		x 4	O		5mm	x 8
H		x 4	P		5mm	x 4

Installation



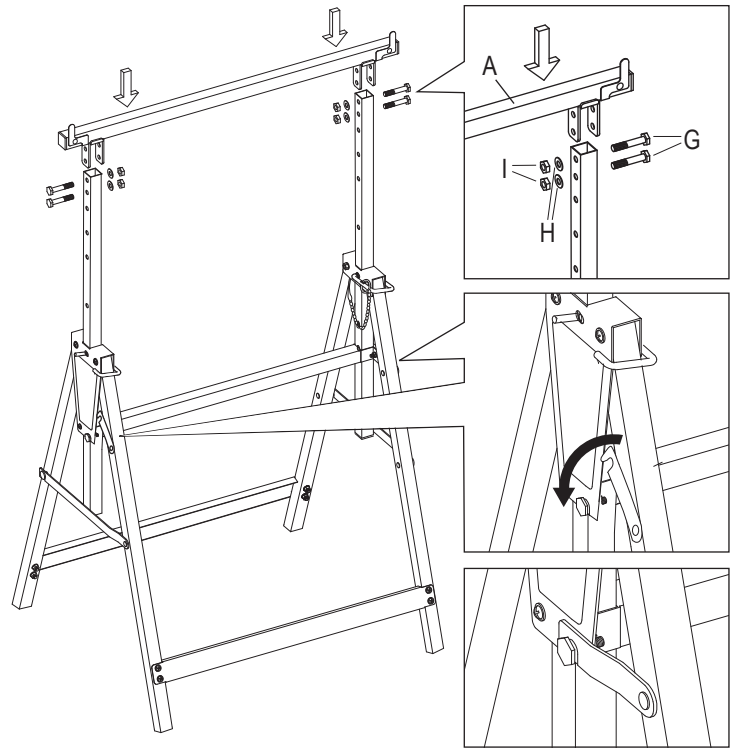
- Spread the legs (C) apart.
- Screw the lateral parts (D) onto the exterior of the legs. To do so, use the screws (J), washers (K) and nuts (L).



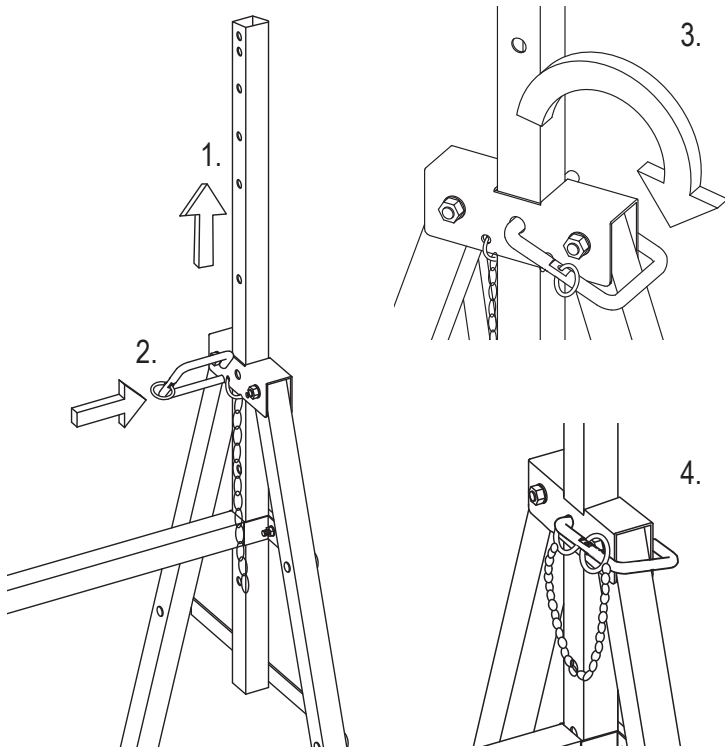
- Connect the center pipe (E) to the mounting plates of both leg components. To do so, use the screws (M and N), washers (O) and nuts (P).



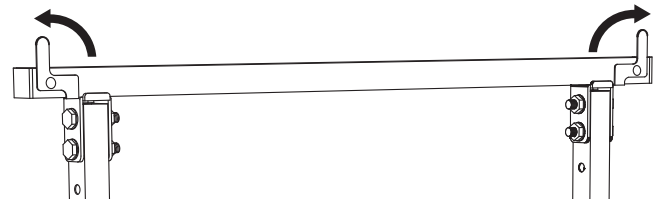
Ensure correct positioning of the screws. The screws (N) must be attached directly next to the locking hook. Otherwise the locking hook will not be able to engage later.



- Connect the cross member (A) to the extension pipes. To do so, use the screws (G), washers (H) and nuts (I).
- Secure the position of the legs with the locking hooks.



- Slide the extension pipe (B) from below through the opening between center pipe and mounting plate.
- There are two rings located on the chain of the safety bolt (F). Attach one ring to one of the small holes on the interior side of the mounting plate. Attach the safety bolt to the other ring.
- Secure the extension pipe with the safety bolt.
- Repeat the same steps for the other side.



- If needed, fold the hooks on the cross member up.

Maintenance and cleaning

- Except for occasionally retightening screws, the product is maintenance-free.
- Never use aggressive cleaning agents, rubbing alcohol or other chemical solutions, as those could damage the surfaces or even affect the functionality.
- Use a dry, soft and clean cloth for cleaning.

Disposal



At the end of its service life, dispose of the product in accordance with applicable regulatory guidelines.

You thus fulfill your statutory obligations and contribute to the protection of the environment.

Technical data

Load.....	200 kg
Square pipe dimensions.....	25 x 25 x 1.2 mm
Dimensions (W x H x D).....	68 x (80 – 130) x 58 cm (unfolded)
	68 x 82.5 x 15 cm (folded)
Weight.....	6.1 kg



TOOLCRAFT

F NOTICE D MONTAGE

Tréteau 200 kg

Version 03/16

N° de commande 1399645

Utilisation prévue

Le produit sert à soutenir une charge d'une capacité maximale de 200 kg. Le produit est réglable en hauteur de 80 à 130 cm.

Pour des raisons de sécurité et d'homologation, toute transformation et/ou modification du produit est interdite. Si vous utilisez le produit à d'autres fins que celles décrites précédemment, cela risque d'endommager le produit. De plus, une utilisation inadéquate peut provoquer des dangers comme par exemple causer des blessures corporelles. Lisez attentivement la notice de montage et conservez-la ! Transmettez le produit à des tiers uniquement accompagné de la notice de montage.

Le produit est conforme aux exigences des directives européennes et nationales en vigueur. Tous les noms d'entreprises et appellations de produits contenus dans ce mode d'emploi sont des marques déposées des propriétaires correspondants. Tous droits réservés.

Contenu d'emballage

- Tréteau
- Matériau de montage
- Notice de montage

Mode d'emploi actualisé :

1. Ouvrez la page Internet www.conrad.com/downloads dans votre navigateur ou scannez le code QR indiqué à droite.
2. Sélectionnez le type de document et la langue puis saisissez le numéro de commande correspondant dans le champ de recherche. Une fois la recherche commencée, vous pouvez télécharger les documents trouvés.



Consignes de sécurité



Lisez attentivement cette notice de montage et respectez particulièrement les consignes de sécurité ! En cas de non-respect des consignes de sécurité et instructions indiquées dans cette notice de montage afin de réaliser une manipulation adéquate, nous déclinons toute responsabilité en cas de dommages aux biens et aux personnes qui en résulteraient. En outre, la responsabilité/garantie sera alors annulée.

a) Personnes / Produit

- Ce produit n'est pas un jouet. Gardez-le hors de portée des enfants et des animaux domestiques.
- Ne laissez pas traîner les matériaux d'emballage sans surveillance ! Ils pourraient devenir des jouets dangereux pour des enfants.
- Lors du transport de charges lourdes, demandez de l'aide à un tiers afin d'éviter des blessures corporelles (par exemple : lésions dorsales).
- Vérifiez le contenu de l'emballage avant de commencer avec le montage. Le montage ne doit pas être effectué si le contenu de l'emballage n'est pas complet.
- Agissez avec précaution lors de l'assemblage ou du montage ! Le produit a parfois des arêtes vives ce qui peut causer un risque de blessure. Il existe aussi un danger de se coincer les doigts.
- Effectuez seulement les travaux nécessaires au montage ! N'effectuez jamais de travaux de modification ou de tentatives de réparation ! N'effectuez aucune modification !
- Ne forcez pas sur les vis ! Forcer les vis cause des dommages au filetage et peut influencer négativement le vissage et sa tenue.
- Effectuez le montage très consciencieusement. Un dysfonctionnement peut conduire à des dommages coûteux et en plus il existe un risque de blessure.
- Ne surchargez pas le produit ! Respectez les caractéristiques des données techniques.
- Assurez-vous qu'avant chaque utilisation, toutes les vis soient bien serrées.
- Placez le produit uniquement sur un sol plat et solide.
- N'utilisez pas le produit comme aide pour monter quelque part ou comme échelle.
- Assurez-vous avant chaque utilisation que les étriers de sécurité et les boulons de sécurité soient bien engagés et solidement verrouillés.
- Vérifiez l'efficacité du fonctionnement avant de commencer à travailler avec le produit.
- En cas de doute, n'effectuez pas le montage par vous-même. Faites plutôt appel à un technicien spécialisé.
- Gardez le produit à l'abri de températures extrêmes, de la lumière du soleil directe, de secousses intenses, d'humidité élevée, d'eau, de gaz inflammables, de vapeurs et de solvants.

- Si une utilisation en toute sécurité n'est plus possible, cessez d'utiliser le produit et protégez-le d'une utilisation accidentelle. Une utilisation en toute sécurité n'est plus garantie si le produit :
 - présente des traces de dommages visibles ;
 - le produit ne fonctionne plus comme il devrait,
 - a été stocké pour une période prolongée dans des conditions défavorables ou bien
 - a été transporté dans des conditions très rudes.
- Manipulez le produit avec précaution. À la suite de chocs, de coups ou de chutes, même de faible hauteur, l'appareil peut être endommagé.

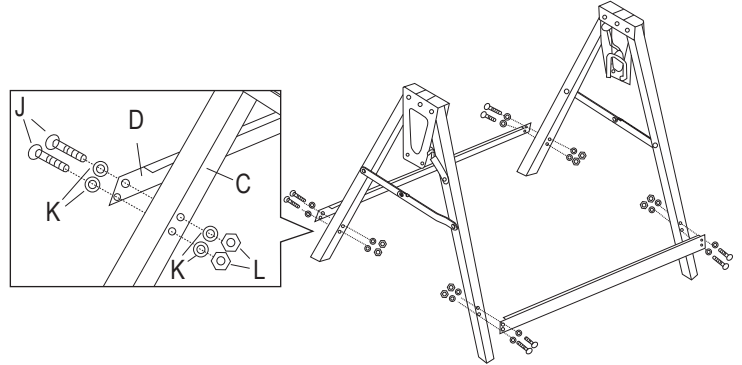
b) Divers

- Adressez-vous à un technicien spécialisé en cas de doute quant à la manipulation lors du travail, à la sécurité ou au montage du produit.
- Tout entretien, ajustement ou réparation ne doit être effectué que par un spécialiste ou un atelier spécialisé.
- Si vous avez encore des questions auxquelles cette notice de montage n'a pas pu répondre, nous vous prions de vous adresser à notre service après-vente ou à un technicien.

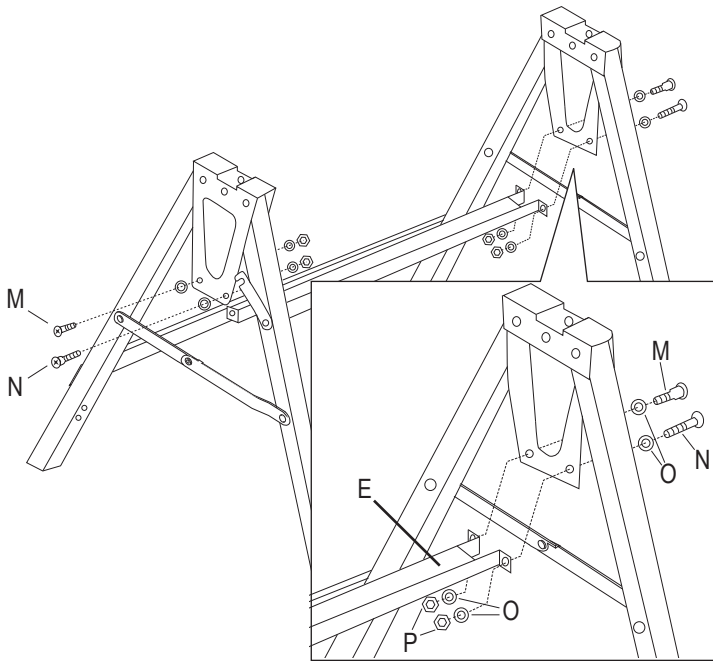
Liste des pièces

A		x 1	I		8mm	x 4
B		x 2	J		M6x35mm	x 8
C		x 2	K		6mm	x 16
D		x 2	L		6mm	x 8
E		x 1	M		M5x12mm	x 2
F		x 2	N		M5x12mm	x 2
G		x 4	O		5mm	x 8
H		x 4	P		5mm	x 4

Montage



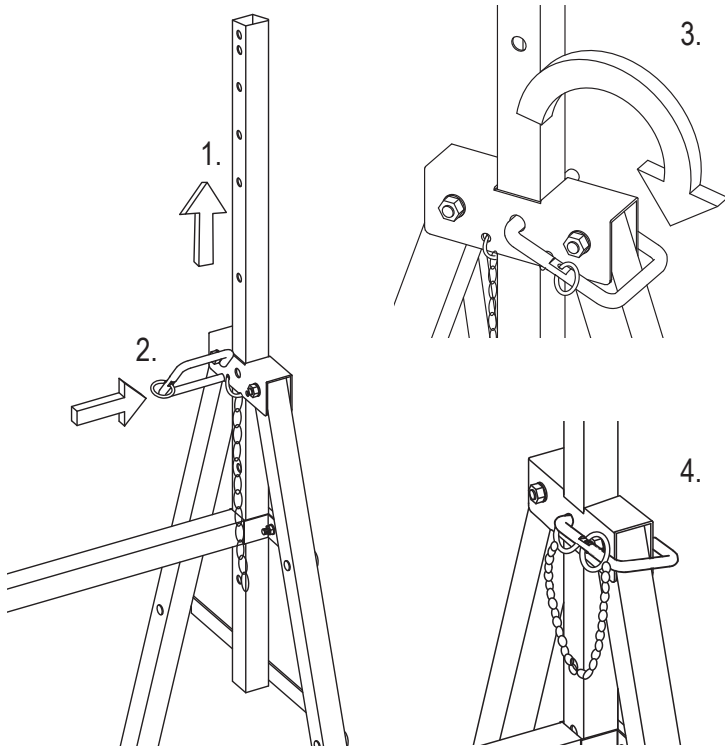
- Dépliez les pieds (C).
- Vissez les éléments latéraux (D) sur le côté extérieur des pieds. Utilisez pour cela les vis (J), les rondelles plates (K) et les écrous (L).



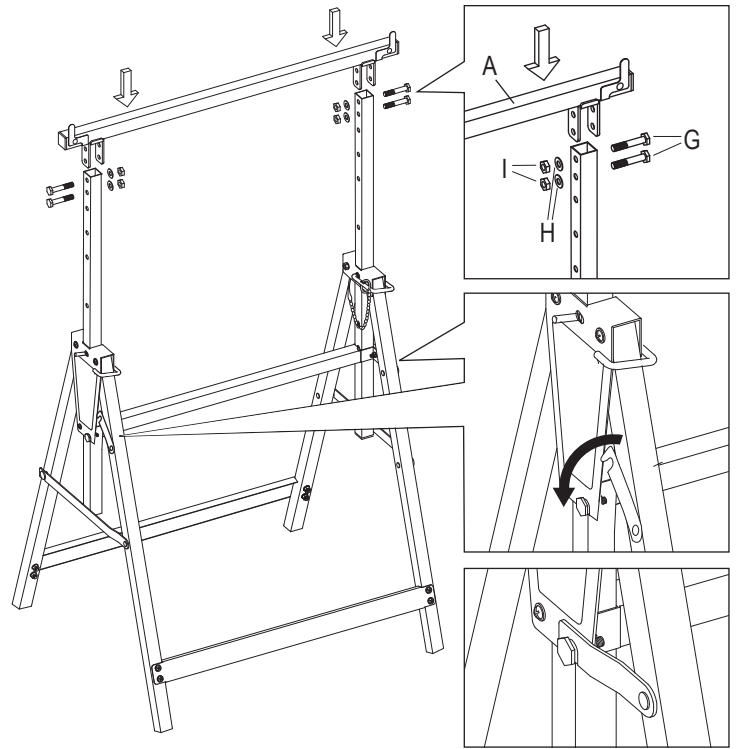
- Reliez le tube central (E) aux plaques de fixation des deux montants. Utilisez pour cela les vis (M et N), les rondelles plates (O) et les écrous (P).



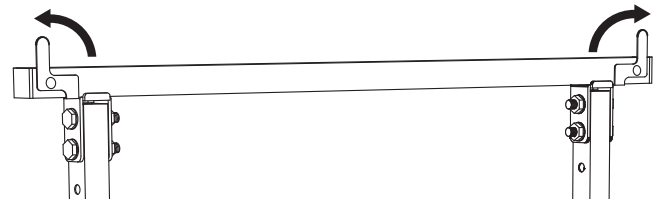
Vérifiez la position correcte des vis. Les vis (N) doivent être chacune vissées directement à côté du crochet d'arrêt. Autrement, le crochet d'arrêt ne peut pas bien s'enclencher plus tard.



- Faites glisser la barre d'extension (B) d'en bas par l'ouverture entre le tube central et la plaque de fixation.
- Sur la chaîne de la goupille de sécurité (F) se trouvent deux anneaux. Attachez un anneau à l'un des petits trous sur le côté intérieur de la plaque de fixation. Attachez la goupille de sécurité à l'autre anneau.
- Sécurisez la barre d'extension avec la goupille de sécurité.
- Répétez le processus de l'autre côté.



- Reliez la pièce transversale (A) aux barres d'extension. Utilisez pour cela les vis (G), les rondelles plates (H) et les écrous (I).
- Sécurisez la position des pieds avec les crochets d'arrêt.



- Pliez si besoin les crochets sur la barre transversale vers le haut.

Entretien et nettoyage

- Le produit est sans maintenance, mais il est nécessaire de resserrer les vis de temps en temps.
- N'utilisez en aucun cas des produits de nettoyage agressifs, à base d'alcool ou toute autre solution chimique, car ceux-ci pourraient attaquer la surface et même nuire au bon fonctionnement.
- Pour le nettoyage, utilisez un chiffon doux, sec et propre.

Elimination des déchets



Mettez au rebut le produit à la fin de sa durée de vie conformément aux dispositions légales applicables.

Vous respectez ainsi les ordonnances légales et contribuez à la protection de l'environnement.

Caractéristiques techniques

Capacité de levage.....	200 kg
Dimensions des tubes carrés.....	25 x 25 x 1,2 mm
Dimensions (L x H x P).....	68 x (80 – 130) x 58 cm (déplié)
	68 x 82,5 x 15 cm (replié)
Poids.....	6,1 kg

Ceci est une publication de Conrad Electronic SE, Klaus-Conrad-Str. 1, D-92240 Hirschau (www.conrad.com).

Tous droits réservés, y compris de traduction. Toute reproduction, quelle qu'elle soit (p. ex. photocopie, microfilm, saisie dans des installations de traitement de données) nécessite une autorisation écrite de l'éditeur. Reproduction totale ou partielle interdite. Cette publication correspond au niveau technique du moment de la mise sous presse.



TOOLCRAFT

NL MONTAGEHANDLEIDING

Schraag 200 kg

Versie 03/16

Bestelnr. 1399645

Bedoeld gebruik

Het product kan een gewicht van maximaal 200 kg dragen. Het product is in hoogte verstelbaar van 80 tot 130 cm.

In verband met veiligheid en normering zijn geen aanpassingen en/of wijzigingen aan dit product toegestaan. Indien het product voor andere doeleinden wordt gebruikt dan die welke hier beschreven zijn, kan het product worden beschadigd. Daarnaast kan onoordeelkundig gebruik gevaren met zich meebrengen zoals verwondingen. Lees de montagehandleiding goed door en bewaar deze goed. Het product mag alleen samen met de montagehandleiding aan derden ter beschikking worden gesteld.

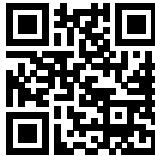
Het product voldoet aan alle wettelijke, nationale en Europese richtlijnen. Alle vermelde firmanamen en productomschrijvingen zijn handelsmerken der respectieve gerechtigden. Alle rechten voorbehouden.

Leveringsomvang

- Schraag
- Installatiemateriaal
- Montagehandleiding

Geactualiseerde gebruiksinstructies:

1. Open www.conrad.com/downloads in een browser of scan de afgebeelde QR-code.
2. Kies het documenttype en de taal en vul het productnummer in het zoekveld in. Nadat u de zoekopdracht heeft uitgevoerd, kunt u de weergegeven documenten downloaden.



Veiligheidsinstructies



Lees de montagehandleiding goed door en let vooral op de veiligheidsinstructies. Indien u de veiligheidsinstructies en de aanwijzingen voor een juiste bediening in deze montagehandleiding niet opvolgt, kunnen wij niet aansprakelijk worden gesteld voor de daardoor ontstane schade aan apparatuur of personen. Bovendien vervalt in dergelijke gevallen de garantie.

a) Personen / Product

- Het product is geen speelgoed. Houd het uit de buurt van kinderen en huisdieren.
- Laat verpakkingsmateriaal niet achteloos rondslingeren. Dit zou voor kinderen gevaarlijk speelgoed kunnen worden.
- Roep bij zware lasten de hulp van een ander in zodat lichaamsletsel (b.v. rugletsel) wordt voorkomen.
- Controleer of de levering compleet is voordat u met de installatie begint. Is niet alles meegeleverd, dan mag u niet met de installatie beginnen.
- Ga bij in elkaar zetten of installeren voorzichtig te werk. Het product heeft hier en daar scherpe kanten, er bestaat dus kans op verwondingen. Daarnaast bestaat het gevaar dat uw vingers klem komen te zitten.
- Doe alleen dat wat voor installatie nodig is. Bouw nooit wat om en probeer nooit iets te repareren. Breng geen veranderingen aan.
- Draai schroeven niet te vast aan. Te vast aandraaien leidt tot schade aan de schroefdraad wat ertoe kan leiden dat schroeven minder stevig vastzitten.
- Voer de montage consciëntieus uit. Wanneer er iets niet goed functioneert kan dat tot dure schade leiden en daarnaast bestaat er gevaar op letsel.
- Zorg dat het product niet overbelast wordt. Let op hetgeen in de "Technische Gegevens" vermeld staat.
- Controleer elke keer voor gebruik of alle schroeven goed aangedraaid zijn.
- Plaats het product uitsluitend op een vlakke, stabiele ondergrond.
- Gebruik het product niet om ergens op te klimmen, bijvoorbeeld als ladder.
- Controleer elke keer voor gebruik of de zekeringsbeugel en zekeringsbouten stevig zijn vastgeklikt en vergrendeld.
- Ga voor het begin van het werk na of het product goed functioneert.
- Voer de installatie niet zelf uit als u over iets twijfelt. Laat dit dan over aan een erkende vakman.
- Bescherm het product tegen extreme temperaturen, direct zonlicht, sterke schokken, hoge luchtvochtigheid, vocht, ontvlambare gassen, dampen en oplosmiddelen.

- Als het niet langer mogelijk is het product veilig te gebruiken, stel het dan buiten bedrijf en zorg ervoor dat niemand het per ongeluk kan gebruiken. Veilige bediening kan niet langer worden gegarandeerd als het product:
 - zichtbaar is beschadigd,
 - niet meer naar behoren werkt,
 - gedurende langere tijd onder ongunstige omstandigheden is bewaard of
 - onderhevig is geweest aan ernstige, met vervoer samenhangende belasting.
- Behandel het product voorzichtig. Het product kan door schokken, botsingen of zelfs een val van een beperkte hoogte beschadigd worden.

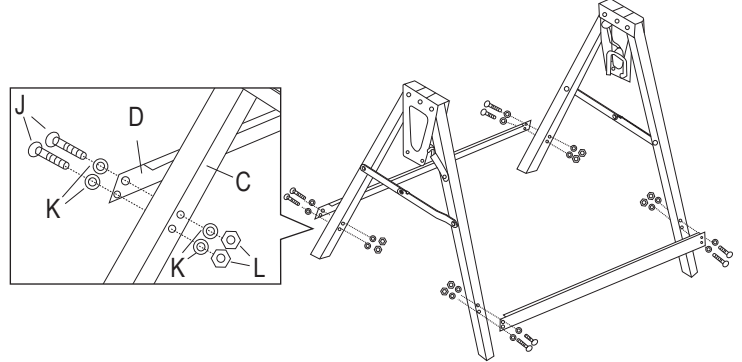
b) Diversen

- Wendt u tot een vakman als u twijfelt over de werkwijze, veiligheid of de montage van het product.
- Laat onderhoud, aanpassingen en reparaties alleen uitvoeren door een vakman of in een daartoe bevoegde werkplaats.
- Als u nog vragen hebt die niet in deze montagehandleiding zijn beantwoord, neem dan contact op met onze technische dienst of andere vaklieden.

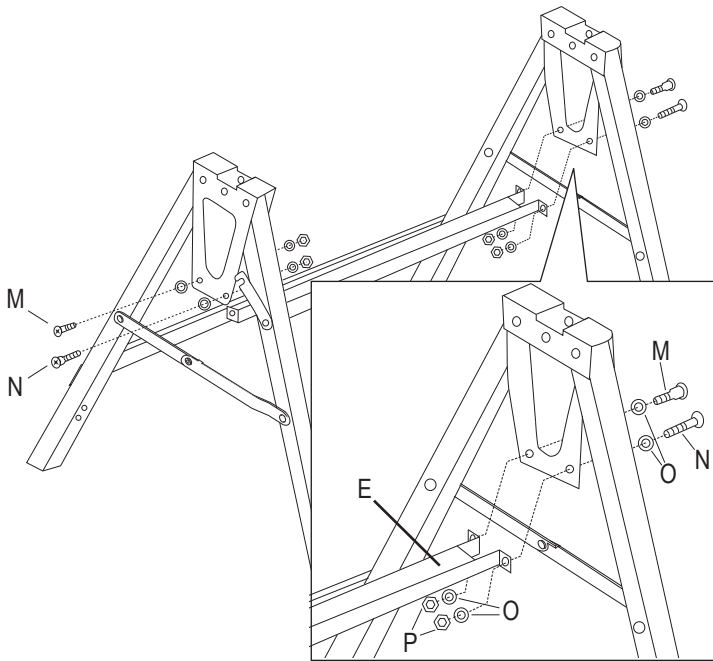
Onderdelenlijst

A		x 1	I		8mm	x 4
B		x 2	J		M6x35mm	x 8
C		x 2	K		6mm	x 16
D		x 2	L		6mm	x 8
E		x 1	M		M5x12mm	x 2
F		x 2	N		M5x12mm	x 2
G		x 4	O		5mm	x 8
H		x 4	P		5mm	x 4

Installatie



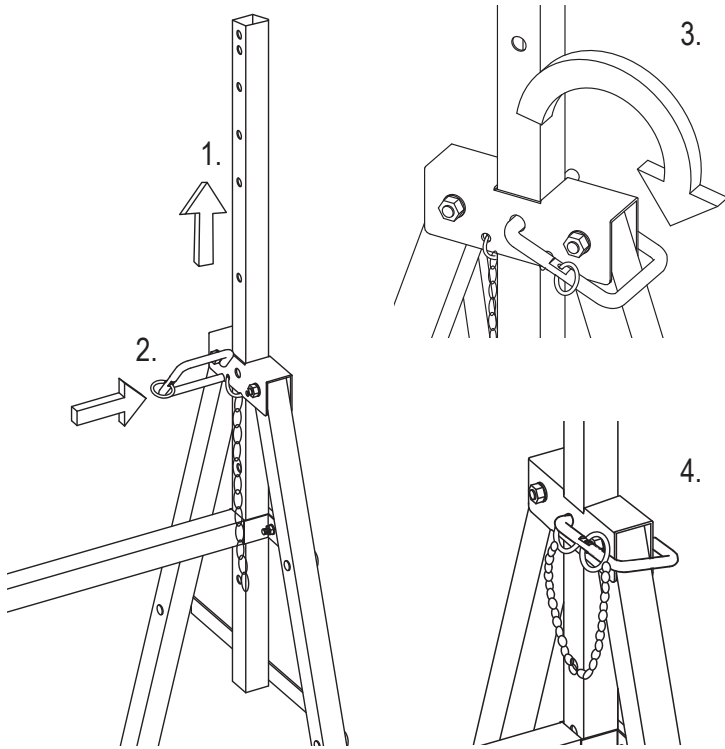
- Spreid de standbenen (C).
- Schroef de zijelementen (D) aan de buitenkant van de standbenen. Gebruik hiervoor de schroeven (J), de basisschijven (K) en de moeren (L).



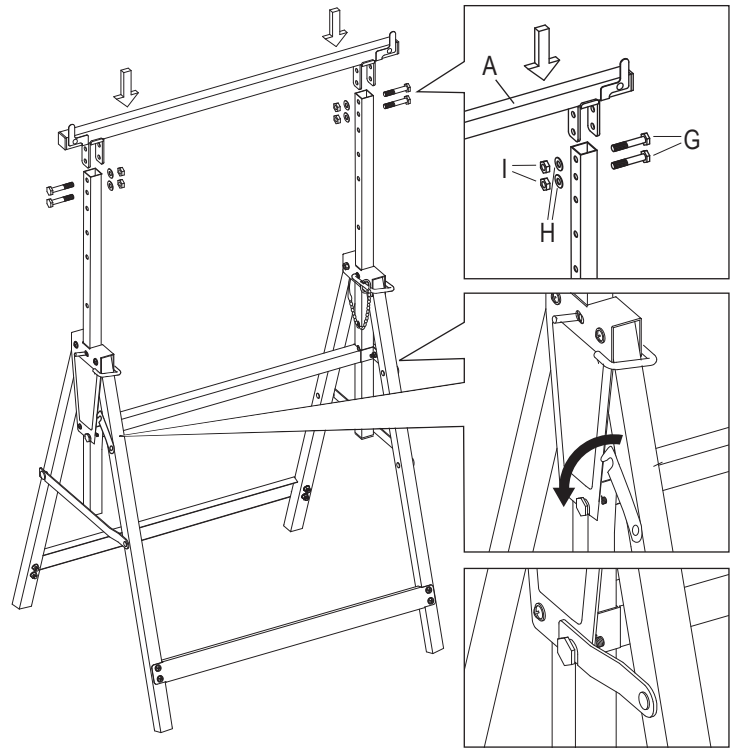
- Verbind de middenbuis (E) met de bevestigingsplaat van beide beenelementen. Gebruik daarvoor de schroeven (M en N), de basisschijven (O) en de moeren (P).



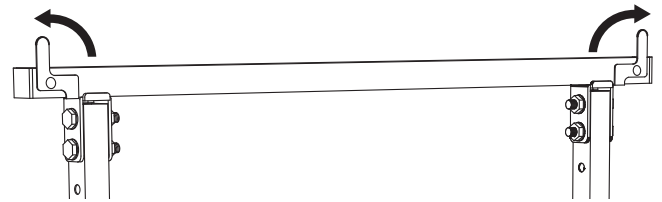
Let op de juiste positie van de schroeven. De schroeven (N) moeten direct naast de sluihtaken worden ingeschroefd. Anders kan de sluihtak later niet worden gesloten.



- Schuif de verlengstang (B) van onder door de opening tussen de middenbuis en de bevestigingsplaat.
- Aan de ketting van de verlengstang (F) bevinden zich twee ringen. Bevestig één ring in een van de kleine gaatjes aan de binnenzijde van de bevestigingsplaat. Bevestig de zekeringsbout aan de andere ring.
- Bevestig de verlengstang met de zekeringsbout.
- Herhaal deze werkwijze aan de andere kant.



- Verbind de dwarsbalk (A) met de verlengstang. Gebruik hiervoor de schroeven (G), de basisschijven (H) en moeren (I).
- Fixeer de positie van de standbenen met de sluihtaken.



- Klap indien nodig de haak aan de dwarsbalk omhoog.

Onderhoud en reiniging

- Het product hoeft niet onderhouden te worden. Alleen de schroeven dienen zo nu en dan te worden aangedraaid.
- Gebruik in geen geval agressieve schoonmaakmiddelen, schoonmaakalcohol of andere chemische oplosmiddelen omdat die oppervlakken kunnen beschadigen of zelfs het functioneren kunnen beïnvloeden.
- Gebruik voor het schoonmaken een droge, zachte en schone doek.

Verwijdering



Gooi het product aan het einde van zijn gebruiksduur weg volgens de geldende wettelijke bepalingen.

Zo vervult u uw wettelijke verplichtingen en draagt u bij tot de bescherming van het milieu.

Technische gegevens

Draagkracht.....	200 kg
Afmetingen vierkant kokerprofiel	25 x 25 x 1,2 mm
Afmetingen (B x H x D).....	68 x (80 – 130) x 58 cm (uitgeklaapt)
	68 x 82,5 x 15 cm (samengeklapt)
Gewicht.....	6,1 kg

Dit is een publicatie van Conrad Electronic SE, Klaus-Conrad-Str. 1, D-92240 Hirschau (www.conrad.com).

Alle rechten, vertaling inbegrepen, voorbehouden. Voor reproducties van welke aard dan ook, bijv. fotokopie, microverfilming of de registratie in elektronische gegevensverwerkingsapparatuur, is de schriftelijke toestemming van de uitgever nodig. Nadruk, ook van uittreksels, verboden. De publicatie is een weergave van de technische stand bij het ter perse gaan.