

# Protect B

Protect B. 500

Protect B. 750

Protect B.1000

Protect B.1500

DE

EN





Wir bedanken uns, dass Sie sich für den Kauf der Protect B von AEG Power Solutions entschieden haben.

Die nachfolgenden Sicherheitshinweise sind wichtiger Bestandteil der Betriebsanleitung und werden Sie vor Problemen durch Fehlbedienung oder vor möglichen Gefahren schützen. Lesen Sie deshalb diese Anleitung vor der ersten Inbetriebnahme sorgfältig durch!

# INHALT

<b>1. Hinweise zur vorliegenden Betriebsanleitung .....</b>	<b>6</b>
<b>2. Allgemeine Informationen .....</b>	<b>9</b>
2.1 Die Technik .....	9
2.2 Systembeschreibung .....	9
2.3 Technische Daten .....	11
<b>3. Sicherheit .....</b>	<b>15</b>
3.1 Allgemeine Sicherheitshinweise .....	15
3.2 Sicherheitshinweise für Protect B .....	16
3.3 CE-Zertifikat .....	19
<b>4. Einrichten und Betrieb .....</b>	<b>20</b>
4.1 Auspacken und Betrieb .....	20
4.2 Aufstellungsort .....	21
<b>5. Übersicht Anschlüsse, Bedien-/Anzeigeelemente</b>	<b>22</b>
5.1 Vorderansicht .....	22
5.2 Rückseitige Ansicht (Anschlüsse) .....	23
<b>6. Inbetriebnahme .....</b>	<b>24</b>
6.1 Aufstellung .....	24
6.2 Netzanschluss .....	25
6.3 Verbraucheranschluss .....	25
<b>7. Betrieb und Bedienung .....</b>	<b>27</b>
7.1 Erstinbetriebnahme .....	27
7.2 Bedientableau .....	27
7.2.1 Überblick .....	27
7.2.2 Display Beschreibung .....	28
7.2.3 Einstellungen .....	29
7.2.4 Funktionen .....	30
7.2.5 Akustische Signale .....	30
<b>8. Schnittstellen und Kommunikation .....</b>	<b>31</b>
8.1 Computer-Schnittstelle (USB) .....	31
8.2 Shutdown- und USV Management Software .....	32
<b>9. Problembehandlung .....</b>	<b>33</b>
9.1 Alarm- / Fehlermeldungen .....	33

<b>10. Wartung</b> .....	<b>34</b>
10.1 Batterie laden.....	34
10.2 Kontrollen.....	34
10.2.1 Sichtkontrolle .....	34
10.2.2 Batteriekontrolle .....	35
10.2.3 Lüfterein-/ auslässe/ Lüfterüberprüfung .....	35
10.3 Batteriewechsel.....	35
<b>11. Lagerung, Demontage und Entsorgung</b> .....	<b>39</b>
11.1 Lagerung.....	39
11.2 Demontage .....	39
11.3 Entsorgung .....	39
<b>12. Anhang</b> .....	<b>41</b>
12.1 Sachwortverzeichnis (technische Begriffe) .....	41
12.2 Stichwortregister .....	43

# 1. HINWEISE ZUR VORLIEGENDEN BETRIEBSANLEITUNG

## INSTRUKTIONSPFLICHT

Diese Betriebsanleitung hilft Ihnen, die Unterbrechungsfreie StromVersorgung (USV) Protect B.500, Protect B.750, Protect B.1000 oder Protect B.1500, nachstehend zusammengefasst als Protect B bezeichnet, bestimmungsgemäß, sicher und sachgerecht zu installieren und zu betreiben. Die Betriebsanleitung enthält wichtige Hinweise zur Vermeidung von Gefahren. **Lesen Sie deshalb diese Anleitung vor der ersten Inbetriebnahme sorgfältig durch!**

## DIESE BETRIEBSANLEITUNG IST BESTANDTEIL DES PROTECT B

Der Betreiber dieses Gerätes ist verpflichtet, diese Betriebsanleitung jenem Personenkreis uneingeschränkt zur Verfügung zu stellen, die den Protect B transportieren, in Betrieb nehmen, warten oder sonstige Arbeiten an diesem Gerät verrichten.

## GÜLTIGKEIT

Diese Betriebsanleitung entspricht dem technischen Stand des Protect B zur Zeit der Herausgabe. Der Inhalt ist nicht Vertragsgegenstand, sondern dient der Information.

## GEWÄHRLEISTUNG UND HAFTUNG

Für eine einwandfreie Funktion der gelieferten Produkte (inkl. Batteriesystem) im Rahmen der ausgewiesenen Bedienungsbedingungen, leisten wir in der Weise Gewähr, dass Produkte, die innerhalb von 24 Monaten nach Erwerb fehlerhaft werden, nach unserer Wahl, nachgebessert oder ersetzt werden, es sei denn der Fehler ist eindeutig nicht durch AEG Power Solutions zu vertreten. Die Reparatur oder der Austausch eines fehlerhaften Produkts oder von Teilen davon verlängert nicht den ursprünglichen Gewährleistungszeitraum. Die 24-monatige Gewährleistung gilt weltweit und beginnt aber dem Datum des Erwerbs des Produktes, wobei das Datum auf der Rechnung maßgeblich ist. Ohne Rechnungsnachweis gilt das Datum des Erwerbs durch den Händler als Beginn der Gewährleistung.

Transport- und Versandkosten für mangelhafte Produkte, die von Kunden außerhalb Deutschlands, Österreichs oder der Schweiz zwecks Ersatz oder Reparatur übersandt werden, werden nicht übernommen. Gewährleistungsansprüche sind ausgeschlossen bei Schäden, die durch unsachgemäße Behandlung auftreten oder durch den Betrieb der Geräte außerhalb der Vorgaben und Rahmenbedingungen liegen, die in der Spezifikation bzw. den Bedienungshinweisen definiert sind. Darüber

hinaus haftet AEG Power Solutions nicht für Schäden infolge a) nicht autorisierter Reparatur- oder Umbauversuche an Produkten, b) falscher oder inadäquater elektrischer Spannungen oder Verbindungen, c) bei nicht vorschriftsmäßigen Betriebsbedingungen vor Ort, d) bei höherer Gewalt, e) bei ungenügendem Schutz vor Witterungseinflüssen oder bei Diebstahl. Keinesfalls wird für Produkte Gewährleistung übernommen, bei denen die Seriennummer oder das Garantiesiegel verändert, unkenntlich gemacht oder entfernt wurde.

Darüber hinaus übernimmt AEG Power Solutions keinerlei Haftung für sonstige Schäden, sofern diese nicht unter das Produkthaftungsgesetz fallen oder eine Schädigung von Leib oder Leben vorliegt. Ebenso haftet AEG Power Solutions lediglich bei Vorliegen von Vorsatz oder grober Fahrlässigkeit. Im Falle allgemeiner Fahrlässigkeit ist die Haftung von AEG Power Solutions auf vorhersehbare, vertragstypische Schäden bis maximal den Auftragswert ohne Umsatzsteuer beschränkt. Die Haftung für entgangenen Gewinn ist ausgeschlossen.

## **HANDHABUNG**

Der Protect B ist konstruktiv so aufgebaut, dass alle für die Inbetriebnahme und den Betrieb notwendigen Maßnahmen ohne Eingriff in das Gerät vorgenommen werden können. Wartungs- und Instandsetzungsarbeiten dürfen ausschließlich von entsprechend ausgebildetem Fachpersonal durchgeführt werden.

Um notwendige Arbeiten zu verdeutlichen und zu erleichtern, sind einigen Bearbeitungsschritten Bilder zugeordnet.

Sind bei bestimmten Arbeiten Gefährdungen für Personen und Material nicht auszuschließen, werden diese Tätigkeiten durch Piktogramme gekennzeichnet, deren Bedeutung den Sicherheitsbestimmungen in Kapitel 3 zu entnehmen ist.

## **HOTLINE**

Sollten Sie nach dem Lesen der Betriebsanleitung noch Fragen haben, wenden Sie sich bitte an Ihren Händler oder an unsere Hotline:

Tel: +49 2902 763100

Internet: [www.aegps.com](http://www.aegps.com)

## **COPYRIGHT**

Weitergabe, Vervielfältigung dieser Betriebsanleitung und/oder Übernahme mittels elektronischer oder mechanischer Mittel, auch auszugsweise, bedarf der ausdrücklichen vorherigen schriftlichen Genehmigung der AEG.

© Copyright AEG 2015. Alle Rechte vorbehalten.



## 2. ALLGEMEINE INFORMATIONEN

### 2.1 DIE TECHNIK



Der Protect B ist eine intelligente, kompakte sinusförmig arbeitende Unterbrechungsfreie StromVersorgung (USV) für wichtige Verbraucher wie PCs, Workstations, Server, Netzwerkkomponenten, Telekommunikationseinrichtungen und ähnliche Verbraucher. Die Protect B Baureihe ist erhältlich mit den Ausgangsnennleistungen 500, 750, 1000 und 1500 VA

Die Merkmale des Protect B:

- VI-(Line-Interactive) Schutztechnologie mit sinusförmiger Ausgangsspannung
- Mikroprozessor-Steuerung für hohe Zuverlässigkeit und optimales Regelverhalten
- Kontrastreiches LCD-Display mit Anzeige von Statusinformationen sowie Messwerten, u.a. die verbleibende Restlaufzeit in Minuten
- Überspannungsschutz (RJ11/RJ45) für Datenleitungen (Telefon, Fax, Router und Netzwerk)
- Anwenderfreundliches Batteriedesign in hot-swappable Ausführung
- Aktivierbarer „Green Mode“ zur Steigerung der Batterieverfügbarkeit
- Intelligentes Monitoringsystem mit USB-Schnittstelle als HID Power Device für softwareunabhängiges USV Management

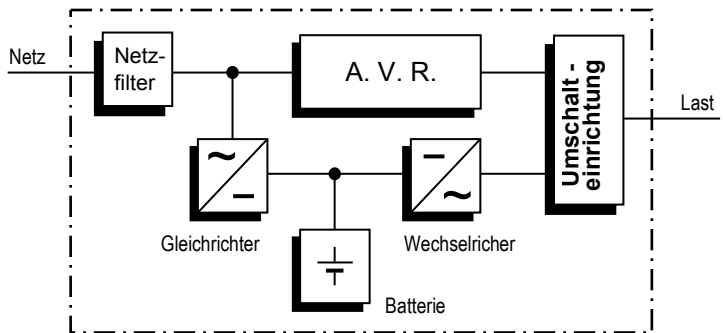
### 2.2 SYSTEMBESCHREIBUNG

Die USV wird zwischen dem öffentlichen Netz und den zu schützenden Verbrauchern angeschlossen. Bei normalen Betriebsbedingungen, bei denen der Protect B mit Netzspannung versorgt wird, hält der Batterieladegleichrichter die Batterie vollgeladen.

Die am Protect B angeschlossenen Verbraucher werden während dieses Betriebszustandes über Netzfilter, die einen wirkungsvollen Schutz gegen Netzüberspannungsspitzen und Hochfrequenzstörungen bieten, mit Spannung versorgt.

Bei kontinuierlicher Netzunter- bzw. Netzüberspannung in definierten Bereichen bewerkstelligt die automatische Spannungsregulierung (AVR) eine zusätzliche Stabilisierung der Verbraucherspannung. Spannungsschwankungen des öffentlichen Netzes werden somit auf ein für Ver-

braucher verträgliches Niveau abgeschwächt. Dies geschieht ohne Rückgriff auf den internen Energiespeicher, welches sich wiederum positiv auf die Batterieerfügbarkeit auswirkt.



USV Blockschaltbild Protect B

Bei Netzausfall wird die Umschalt-einrichtung aktiviert. Der Wechselrichter übernimmt nunmehr die Spannungsversorgung der angeschlossenen Verbraucher, um der Gefahr eines Datenverlustes oder einer Beschädigung der Verbraucher vorzubeugen. Der Protect B liefert dabei so lange Spannung, bis die Batterie entladen ist, bzw. Ihr EDV System ordnungsgemäß herunter gefahren und abgeschaltet wurde.

Diese Überbrückungszeit ist im Wesentlichen abhängig von der angeschlossenen Verbraucherlast. Wenn die Netzversorgung wieder normale Werte aufweist, schaltet die USV den Verbraucher wieder auf Netzspeisung. Der Batterieladegleichrichter lädt dann die Batterie erneut auf. Bei Netzausfall wird aus Sicherheitsgründen (VDE) der Netzeingang im Gerät zweipolig abgeschaltet, eine Rückspeisung in das Netz und Spannungen an den Polen des Netzsteckers werden dadurch vermieden. Zusätzliche Maßnahmen gewährleisten darüber hinaus auch effektiven Schutz der Daten-/ Netzwerkschnittstelle.

## 2.3 TECHNISCHE DATEN

<b>Typenleistung</b>	
Protect B.500	500 VA (cos $\varphi$ = 0,7 ind.) 350 W
Protect B.750	750 VA (cos $\varphi$ = 0,6 ind.) 450 W
Protect B.1000	1000 VA (cos $\varphi$ = 0,7 ind.) 700 W
Protect B.1500	1500 VA (cos $\varphi$ = 0,6 ind.) 900 W
<b>USV-Eingang</b>	
	1ph~ / N / PE
Nennanschlussspannung	220 / 230 / 240 VAC
Spannungsbereich ohne Batteriebetrieb	176 / 184 / 192 VAC – 264 / 276 / 288 VAC (abhängig von Netzanschlussspannung)
Frequenz	50 Hz / 60 Hz (autom. Erkennung)
Frequenztoleranzbereich	$\pm 5$ %
Stromaufnahme bei 230VAC, Volllast und Batterieladung (max.)	
Protect B.500	2,7 A
Protect B.750	3,9 A
Protect B.1000	6,1 A
Protect B.1500	7,6 A
Anschluss	Kaltgerätestecker
<b>USV-Ausgang</b>	
Nennausgangsspannung/ AVR-Technik	220VAC / 230VAC (Voreinstellung) / 240 VAC -10% +6%
Nennausgangsspannung im Batteriebetrieb	220VAC / 230VAC (Voreinstellung) / 240 VAC -10% +5%
Frequenz im Batteriebetrieb	50 Hz / 60 Hz $\pm 0,1$ Hz
Nennausgangsstrom (bei 230 VAC)	
Protect B.500	2,1 A
Protect B.750	3,2 A
Protect B.1000	4,3 A
Protect B.1500	6,5 A
Umschaltzeit bei Netzausfall	<10 ms
Spannungskurvenform	Sinusförmig
Überlastverhalten (VI-Betrieb)	105% bis <120% für 300 s 120% bis 150% für 10 s

Überlastverhalten Batteriebetrieb	105% bis 110% für 10 s
<b>Batterie</b>	
Typ	Verschlossen, wartungsfrei (Markenfabrikat), hot-swappable
Integriert	ja
Nenngleichspannung (Zwischenkreis)	
Protect B.500	12 VDC
Protect B.750	12 VDC
Protect B.1000	24 VDC
Protect B.1500	24 VDC
Batteriemanagement	Tiefentladeschutz, Schutz vor Überladung, autom. Batterietest
Überbrückungszeit bei 20% / 70% Auslastung / Volllast	
Protect B.500	27 min. / 4,5 min. / 2,3 min.
Protect B.750	27 min. / 4 min. / 2 min.
Protect B.1000	30 min. / 5,5 min. / 3 min.
Protect B.1500	27 min. / 4,5 min. / 2,5 min.
Wiederaufladezeit (auf 90 % der Nennkapazität)	
	5 h
<b>Kommunikation</b>	
Schnittstellen	USB als HID Power Device
Bedienschnittstelle	LCD-Display mit digitaler Anzeige von anwenderrelevanten Messwerten: Ein- und Ausgangsspannung [V] / Auslastung [%] / Verbraucherlast [(k)VA] und [(k)W] sowie Überbrückungszeit bei aktueller Last [min.], zusätzlich 2 Bargraphen für Auslastung und aktuelle Batteriekapazität / beleuchteter Ein- / Aus-Taster

Shutdown Software (auf CD)	5er-Netzwerklicenz im Lieferumfang für alle gängigen Betriebssysteme (u.a. Windows, Linux, Mac)
Alarmmeldungen (akustisch / optisch)	Akustischer Signalgeber (deaktivierbar) sowie detaillierte Indikation über LCD-Display (Netzausfall, Überlast, Kurzschluss, Batterie entladen, Batterie ersetzen, Lüfterstörung, AVR- und Ladeteilfehler)
<b>Allgemeine Daten</b>	
Klassifikation	VI SS 333 gem. IEC 62040-3
Wirkungsgrad (Normalbetrieb)	≥94%
Eigengeräusch (1m Abstand)	Protect B.500 ≤40dB(A) lüfterlos
	Protect B.750 ≤40dB(A) lüfterlos
	Protect B.1000 ≤45dB(A) drehzahl geregelter Lüfter
	Protect B.1500 ≤45dB(A) drehzahl geregelter Lüfter
Betriebstemperaturbereich	0 °C bis 35 °C
Luftfeuchtigkeit	0-90% (ohne Betauung)
Aufstellhöhe	Bis 1000 m bei Nennleistung
Schutzart	IP20
EMV-Konformität	EN 62040-2 Klasse C1
Produktsicherheit	EN 62040-1
Überspannungsschutz für Datenleitungen	RJ11 (Telefon, Fax, Modem) / RJ45 (Ethernet 10 MBit/s / 100 MBit/s)
Netzeingang	IEC 320 C14
Verbraucherabgänge	Protect B.500 4 x IEC 320 C13
	Protect B.750 4 x IEC 320 C13
	Protect B.1000 6 + 2 x IEC 320 C13
	Protect B.1500 6 + 2 x IEC 320 C13
Display	LCD-Display mit 3 Hauptbereichen
Gehäusefarbe	Schwarzes Metallgehäuse / mit silberner Frontblende

Netto- / Bruttogewichte ca.	Protect B.500	6,3 kg / 7,3 kg
	Protect B.750	6,8 kg / 7,8 kg
	Protect B.1000	10,5 kg / 12 kg
	Protect B.1500	11,5 kg / 13kg
Abmessungen B x H x T (netto)	Protect B.500	150 mm x 209 mm x 240 mm
	Protect B.750	150 mm x 209 mm x 240 mm
	Protect B.1000	150 mm x 209 mm x 340 mm
	Protect B.1500	150 mm x 209 mm x 340 mm
Abmessungen B x H x T (brutto) (Verpackung)	Protect B.500	199 mm x 295 mm x 301 mm
	Protect B.750	199 mm x 295 mm x 301 mm
	Protect B.1000	238 mm x 308 mm x 476 mm
	Protect B.1500	238 mm x 308 mm x 476 mm
Lieferumfang	Netzanschlussleitung, Geräteanschlussleitung, USB Kommunikationsleitung, Management- Software „CompuWatch“ (CD), 5 Netzwerklicenzen, Betriebsanleitung	
Konformität	CE, EN 50581	

## 3. SICHERHEIT

### 3.1 ALLGEMEINE SICHERHEITSHINWEISE

Lesen Sie diese Betriebsanleitung, bevor Sie die USV Protect B das erste Mal in Betrieb nehmen und beachten Sie die Sicherheitshinweise!

Benutzen Sie das Gerät nur in technisch einwandfreiem Zustand sowie bestimmungsgemäß, sicherheits- und gefahrenbewusst unter Beachtung der Betriebsanleitung! Beseitigen Sie umgehend Störungen, welche die Sicherheit beeinträchtigen können.

In dieser Anleitung werden folgende Piktogramme benutzt:



Hinweis Gefahr!  
Bei Gefahr für Leib und Leben des Bediener.



Hinweis Achtung!  
Bei Verletzungsgefahr sowie Gefährdung von Gerät und Geräteteilen.



Hinweis Information!  
Nützliches und Wichtiges für den Betrieb der USV.

### 3.2 SICHERHEITSHINWEISE FÜR PROTECT B

Dieses Kapitel enthält wichtige Anweisungen für die USV Protect B, die bei Installation, Betrieb und Wartung der unterbrechungsfreien Stromversorgung sowie des Batteriesystems (intern) befolgt werden müssen.



Die USV steht unter Spannung, die gefährlich sein kann. **Das Gerät darf nur durch ausgebildetes Fachpersonal geöffnet werden.** Reparaturen dürfen nur von qualifizierten Kundendienstmitarbeitern durchgeführt werden!



Der Ausgang kann unter Spannung stehen, auch wenn die USV nicht an die Netzversorgung angeschlossen ist, da die USV eine eigene interne Stromversorgung besitzt (Batterie)!



Das Gerät muss aus Gründen des Personenschutzes **ordnungsgemäß geerdet** werden!



Der Protect B darf nur mit einer VDE-geprüften Netzanschlussleitung mit Schutzleiter (im Lieferumfang enthalten) an 220 V / 230 V / 240 V-Wechselspannungsnetzen mit Schutzterdung betrieben bzw. angeschlossen werden.



Verbrennungsgefahr!

Die Batterie weist **hohe Kurzschlussströme** auf. Falscher Anschluss oder Fehler beim Freischalten können zum Schmelzen der Steckerverbindungen, zu Funkenschlag und zu schweren Verbrennungen führen!



Das Gerät ist mit einem Warnsignal ausgerüstet, das ertönt, wenn die Batteriespannung des Protect B erschöpft ist, oder wenn die USV nicht im Normalzustand arbeitet (siehe auch Kapitel 9.1, Alarm- / Fehlermeldungen, Seite 33).

Beachten Sie für die dauerhafte Betriebssicherheit und für ein sicheres Arbeiten mit der USV folgende Sicherheitshinweise:

- Die USV nicht auseinander nehmen!  
(Innerhalb der USV befinden sich keine Teile, die einer regelmäßigen Wartung bedürfen. Beachten Sie, dass bei Eingriff in das Gerät der Gewährleistungsanspruch erlischt!)
- Das Gerät nicht im direkten Sonnenlicht oder in der Nähe von Heizquellen aufstellen!



- Das Gerät ist zur Aufstellung in beheizten Innenräumen vorgesehen. Die Gehäuse nicht in der Nähe von Wasser oder übermäßig feuchter Umgebung aufstellen!
- Wird die USV aus kalter Umgebung in den Aufstellungsraum gebracht, kann Betauung auftreten. Vor Inbetriebnahme muss die USV absolut trocken sein. Deshalb eine Akklimatisationszeit von mindestens zwei Stunden abwarten.
- Niemals Netzeingang und USV-Ausgang miteinander verbinden!
- Dafür Sorge tragen, dass keine Flüssigkeiten oder Fremdkörper in die Gehäuse gelangen!
- Die Be- und Entlüftungsöffnungen des Gerätes nicht versperren!
- Darauf achten, dass z. B. Kinder keine Gegenstände in die Belüftungsöffnungen stecken!
- Keine Haushaltsgeräte, wie zum Beispiel Haartrockner, an die USV anschließen! Vorsicht bei Betrieb mit motorischen Lasten. Eine Rückspeisung in den Wechselrichter, z. B. durch kurzzeitigen generatorischen Betrieb der Last, muss zwingend vermieden werden.
- Der Netzanschluss sollte sich in der Nähe des Gerätes befinden und leicht zugänglich sein, um ein Freischalten vom Wechselstrom-Eingang oder das Herausziehen des Steckers zu vereinfachen!
- Netzanschlussleitung während des Betriebs nicht von der USV oder aus der Steckdose der Hausinstallation (Schutzkontaktsteckdose) abziehen, da sonst die Schutzerdung der USV und aller angeschlossenen Verbraucher aufgehoben wird.



#### Stromschlaggefahr!

Selbst nach Freischalten der Netzspannung bleiben die Bauteile im Innern der USV an der Batterie angeschlossen und können daher Stromschläge verursachen. Deshalb vor Wartungs- oder Pflegearbeiten unbedingt auch den Batteriekreis unterbrechen!



Batterieaustausch und Wartung müssen von einer Fachkraft durchgeführt oder zumindest beaufsichtigt werden, die sich mit Batterien und den notwendigen Vorsichtsmaßnahmen auskennt!

Unbefugte von den Batterien fernhalten!



Beim Austausch der Batterien folgendes beachten: Verwenden Sie ausschließlich identische, wartungsfreie, verschlossene Bleibatterien mit den Daten der Originalbatterien.

Explosionsgefahr!

Batterien nicht in offenes Feuer werfen.

Batterien nicht öffnen oder beschädigen (frei gewordener Elektrolyt ist schädlich für Haut und Augen und kann giftig sein!)



Batterien können Stromschläge und hohe Kurzschlussströme verursachen.

Treffen Sie daher folgende Vorsichtsmaßnahmen, wenn Sie mit Batterien arbeiten:

- Legen Sie Uhren, Ringe und andere Gegenstände aus Metall ab!
- Verwenden Sie nur Werkzeug mit isolierten Griffen!



Verbraucher nicht über den USV-Hauptschalter ein- und ausschalten. Auf den Einsatz von Schaltleisten mit zentralem Ein-/Ausschalter zur Vermeidung von Einschaltstromspitzen verzichten.

Schalten Sie die USV „AUS“, wenn Sie diese längere Zeit nicht benutzen wollen. Wenn Ihre Firma jeden Abend spannungsfrei geschaltet wird, muss der Protect B allabendlich ausgeschaltet werden, da sich sonst die Batterie entlädt. Eine häufig wiederkehrende vollständige Entladung der Batterie sollte im Hinblick auf deren Gebrauchsdauer vermieden werden!



Schalten Sie zur Sicherheit Ihrer Person die USV niemals ohne vorherige Erdung des Gehäuses bzw. ordnungsgemäß vollzogener Netzanbindung ein!

## 3.3 CE-ZERTIFIKAT



## CE and EU declaration

We  
AEG Power Solutions GmbH  
Emil-Stepmann-Strasse 32,  
59581 Warstein-Bielecke

declare under our sole responsibility that the product

Unterbreuchbare Power Systems (UPS)  
Type: PROTECT B.500 , B.750, B.1000, B.1500

is in accordance with the European directive

2014 / 30 / EU EMC- guideline  
2014 / 35 / EU Low voltage – guideline  
2011 / 65 / EU RoHS guideline

is in conformity with the related standards

EN 62040-2: 2006  
EN 62040-1: 2008  
EN 50581: 2012

Warstein

Quality Management  
Date | Datum 02.09.2015

*M. Kirchhoff*  
i. V. M. Kirchhoff

CE 0390 ED 0.0

AEG is a registered trademark used under license from AB Electrolux

## CE und EU Erklärung

Wir  
AEG Power Solutions GmbH  
Emil-Stepmann-Strasse 32,  
59581 Warstein-Bielecke

erklären in alleiniger Verantwortung, dass das Produkt

Unterbrechungsfreie Stromversorgungssysteme (USV)  
Typ: PROTECT B.500 , B.750, B.1000, B.1500

gemäß den Bestimmungen der Richtlinie

2014 / 30 / EU EMV- Richtlinie  
2014 / 35 / EU Niederspannungs – Richtlinie  
2011 / 65 / EU RoHS-Richtlinie

mit den folgenden Normen übereinstimmt

EN 62040-2: 2006  
EN 62040-1: 2008  
EN 50581: 2012

Warstein

Product Management/Commercial CUPS  
Date | Datum 02.09.2015

*L.V. D. Schneider*  
i. V. D. Schneider

AEG Power Solutions GmbH  
Emil-Stepmann-Strasse 32,  
D – 59581 Warstein - Bielecke  
Tel: +49 (0) 2802 783 100 - Fax: +49 (0) 2802 783 045  
HRG: 3619 - UIC: 1303642

- 11 -

## 4. EINRICHTEN UND BETRIEB

### 4.1 AUSPACKEN UND BETRIEB

Das Gerät wurde vollständig getestet und geprüft. Obwohl die Verpackung und der Versand des Gerätes mit der üblichen Sorgfalt erfolgten, können Transportschäden nicht völlig ausgeschlossen werden.



Ansprüche aufgrund von Transportschäden sind grundsätzlich gegenüber dem Transportunternehmen geltend zu machen!

Prüfen Sie daher bei Erhalt den Versandbehälter auf Schäden. Wenn nötig, bitten Sie das Transportunternehmen, die Waren zu prüfen, und nehmen Sie den Schaden in Anwesenheit des Mitarbeiters des Transportunternehmens auf, um ihn innerhalb von acht Tagen ab Lieferung über den AEG-Repräsentanten bzw. -Händler zu melden.

Überprüfen Sie den Inhalt der Lieferung auf Vollständigkeit:

- Protect B mit 500, 750, 1000 oder 1500 VA
- Netzanschlussleitung mit Schutzkontaktstecker
- Geräteanschlussleitung
- USB Kommunikationsleitung
- Management Software „CompuWatch“ auf CD
- Betriebsanleitung

Abweichungen bitten wir unserer Hotline (s. Seite 8) zu melden. Die Originalkartonage bietet wirkungsvollen Schutz gegen Stoß und sollte zum sicheren späteren Transport aufbewahrt werden.



Um die Gefahr einer Erstickung auszuschließen, halten Sie die Kunststoffverpackungstüten bitte von Babys und Kindern fern.



Handhaben Sie die Komponenten mit Vorsicht. Bedenken Sie insbesondere deren Gewichte. Ziehen Sie ggf. eine zweite Person hinzu.

## 4.2 AUFSTELLUNGsort

Der Protect B ist für die Aufstellung in geschützter Umgebung ausgelegt. Berücksichtigen Sie bei der Aufstellung des Gerätes Faktoren wie ausreichende Belüftung und angemessene Umgebungsbedingungen.



Stellen Sie die Einheiten so auf, dass ausreichende Luftzirkulation gewährleistet ist. Zuluftöffnungen nicht versperren.  
Die USV sollte nicht bei einer Umgebungstemperatur  $>35^{\circ}\text{C}$  betrieben werden.

Stellen Sie die Geräte in einem Raum auf, der trocken, relativ staubfrei und frei von chemischen Dämpfen ist.

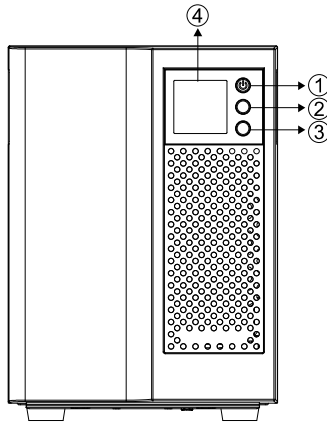
Stellen Sie sicher, dass keine magnetischen Speichermedien in der Nähe des Protect B gelagert und/oder betrieben werden.



Überprüfen Sie auf dem Typenschild, ob die Spannungs- und Frequenzangaben mit denen für Ihre Verbraucher geltenden Werte übereinstimmen.

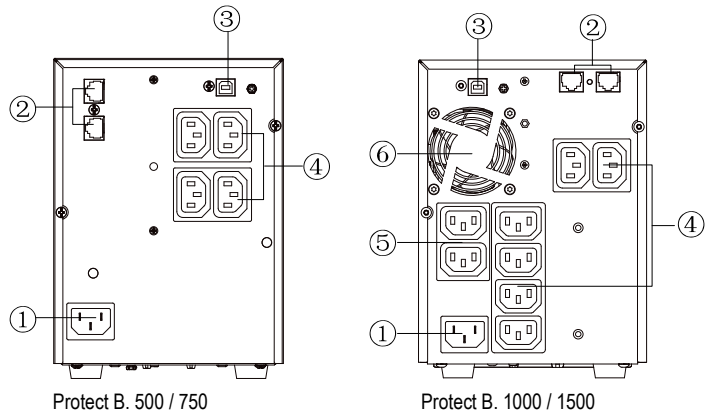
## 5. ÜBERSICHT ANSCHLÜSSE, BEDIEN- /ANZEIGEELEMENTE

### 5.1 VORDERANSICHT



- ① Ein/Aus- Taster
- ② „Scroll“-Taste zur Navigation
- ③ „Lautlos“-Taster
- ④ LCD Display

## 5.2 RÜCKSEITIGE ANSICHT (ANSCHLÜSSE)



- 
1. Netzanschluss (USV-Eingang)
  2. RJ11 & RJ45 – Anschluss (Telefon, Fax, Router und Netzwerk)
  3. USB Kommunikationsschnittstelle
  4. Verbraucheranschlüsse (USV-Abgänge) gepuffert und Überspannungsgeschützt  
IEC 320 C13 (10 A)
  5. Verbraucheranschlüsse (nur B. 1000 / 1500)  
Überspannungsgeschützt
  6. Überwacher Lüfter mit Drehzahlregulierung (Achtung: 100 mm Mindestfreiraum hinter dem Lüfter zum freien Ausblasen beachten)
-

## 6. INBETRIEBNAHME

### 6.1 AUFSTELLUNG

Beim Aufstellen der USV-Anlage ist folgendes zu beachten:

- Die Auflagefläche muss glattflächig und zur Vermeidung von Vibrationen und Stößen ausreichende Festigkeit und Stabilität aufweisen.
- Achten Sie auf ausreichende Tragfähigkeit.
- Stellen Sie die Einheiten so auf, dass ausreichende Luftzirkulation gewährleistet ist. An der Rückseite ist ein Freiraum von mindestens 100 mm zu Belüftungszwecken einzuhalten. Zuluftöffnungen an der Vorderseite sowie seitlich des Gerätes nicht versperren.  
Hier ist ein Freiraum von mindestens 50 mm einzuhalten.
- Extreme Temperaturen vermeiden! Um die Gebrauchsdauer der Batterien zu maximieren, ist eine Umgebungstemperatur von 0-35 °C zu empfehlen (ideal Raumtemperatur). Die Einheiten nicht direkter Sonneneinstrahlung aussetzen oder in der Nähe anderweitiger Wärmequellen, wie z.B. Heizkörper, betreiben.
- Einheiten vor äußeren Einwirkungen (insbesondere Feuchtigkeit und Staubeinwirkung) schützen. Beachten Sie diesbzgl. auch die Hinweise im Kapitel 3.2, Seiten 16 bis 18 dieser Betriebsanleitung.

Wenn das Gerät von einem kalten in einen warmen Raum gebracht wird, oder wenn die Raumtemperatur plötzlich abfällt, kann es zu Feuchtigkeitsniederschlag im Inneren des Gerätes kommen. Lassen Sie das Gerät zur Vermeidung einer Kondensationsbildung 2 Stunden lang stehen, bevor Sie es einschalten.



## 6.2 NETZANSCHLUSS

Überprüfen Sie die Kompatibilität der USV Nenneingangsspannung mit der für Ihr Land geltenden Nennspannung. Die werksseitig voreingestellte Ausgangsspannung beträgt 230 VAC. Änderungen auf 220 VAC, 230 VAC (voreingestellt) oder 240 VAC können jederzeit manuell über das Bedientableau vorgenommen werden.

Um eine korrekte Funktionsweise der USV zu gewährleisten, ist es notwendig, die Netzleitung mit einer entsprechenden Vorsicherung zu versehen. Bei allen Modellen der Protect B Baureihe erfolgt der Anschluss über die mitgelieferte Netzanschlussleitung an einer handelsüblichen Schutzkontaktsteckdose.

Bevor Sie die Verbraucher an die USV anschließen, lassen Sie die USV mindestens sechs Stunden ohne Last am Netz. Dadurch wird die Batterie vollständig geladen und die größte Effizienz gewährleistet.

## 6.3 VERBRAUCHERANSCHLUSS

Bevor Sie den Anschluss der Verbraucher an die USV vornehmen schalten Sie die USV aus und trennen diese vom Netz. Kontrollieren Sie bitte, dass die angegebene Nennleistung auf dem Typenschild größer oder gleich ist wie die Summe der Verbraucherleistungen. Verbinden Sie die vorgesehenen Verbraucher mit den Abgängen Ihrer USV. Verwenden Sie hierfür die beiliegende Verbraucheranschlussleitung. **Ihre Verbraucher lassen Sie zunächst in ausgeschaltetem Zustand.** Sollten weitere Verbraucheranschlussleitungen erforderlich werden, kontaktieren Sie bitte Ihren Fachhändler.

**Vermeiden Sie den Einsatz von Mehrfachsteckerleisten.**



Die Verbraucherlast der USV sollte die spezifizierte Nennlast des Gerätes zu keinem Zeitpunkt übersteigen. Kommt es dennoch zu einer Geräteüberlast, ertönt ein Signalton. Die Versorgung der angeschlossenen Verbraucher bleibt, abhängig von der Höhe der Überlast, für eine bestimmte Zeit weiterhin gegeben, jedoch muss die angeschlossene Last umgehend reduziert werden. Ein Nichtbeachten des Zustandes „Geräteüberlast“ kann zu einem totalen Verlust der USV-Funktionen führen!

Vermeiden Sie auch kurzfristige Geräteüberlastungen, wie sie z. B. durch Anschluss eines Laserdruckers oder eines Laserfaxgerätes entstehen können. Schließen Sie keine Haushaltsgeräte oder Werkzeugmaschinen an die USV an.



Niemals zusätzliche Verbraucher an die USV anschließen oder zuschalten, wenn Netzausfall vorliegt, d.h. die USV im Notstrombetrieb arbeitet!


In der Regel sollte, wenn im Normalbetrieb niemals Überlast aufgetreten ist, es auch im Batteriebetrieb zu keiner Überlast kommen.


Ein Signalton weist auf eine abschaltende Störung hin. Folgen Sie den Anweisungen in Kapitel 9.1.!

## 7. BETRIEB UND BEDIENUNG

### 7.1 ERSTINBETRIEBNAHME

Stecken Sie den Schutzkontaktstecker der Netzanschlussleitung in die dafür vorgesehene vorschriftsmäßig abgesicherte Schutzkontaktsteckdose Ihrer Unterverteilung. Es erfolgt automatisch die Versorgung der USV mit Spannung aus dem öffentlichen Netz.

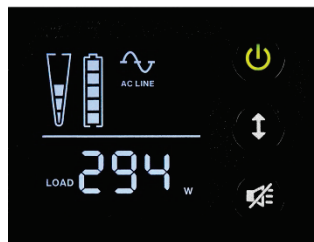
Zum Einschalten der USV halten Sie den "Ein/ Aus" - Taster  kurz gedrückt bis der Signalton ertönt. Zudem leuchtet der „Ein/ Aus“ – Taster grün, im oberen Display Bereich erscheint das Symbol für Normalbetrieb.

Zum Ausschalten der USV halten den "Ein/ Aus" - Taster  ebenfalls kurz gedrückt bis der Signalton ertönt.

### 7.2 BEDIENTABLEAU

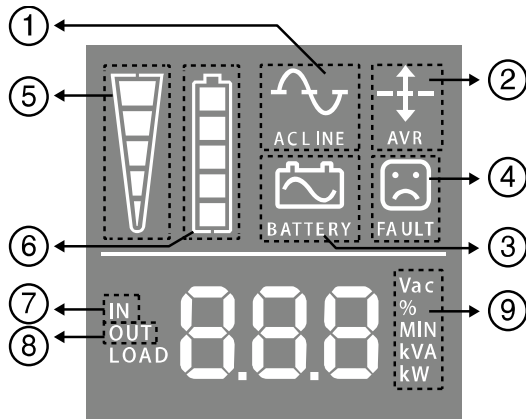
#### 7.2.1 ÜBERBLICK

Wesentliches Merkmal des Bedientableaus ist dessen LCD Display. Im rechten Bereich neben dem Display befinden sich 3 Tasten.



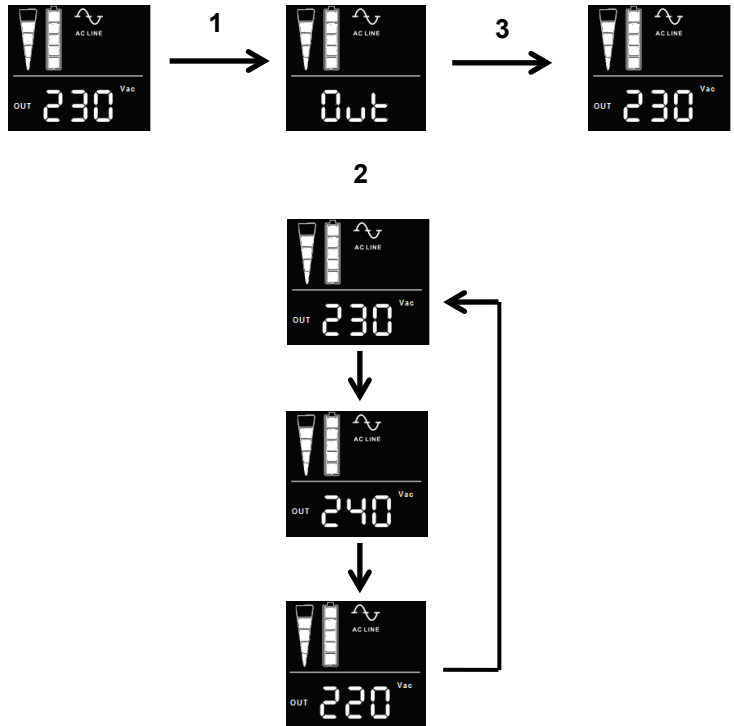
*LCD Display mit Bedieneinheit im Normalbetrieb*

## 7.2.2 DISPLAY BESCHREIBUNG



- ❶ Normalbetrieb
- ❷ AVR Modus aktiviert
- ❸ Batteriebetrieb
- ❹ Fehlerindikation
- ❺ USV Auslastung
- ❻ Batteriekapazität
- ❼ Eingangsmesswerte
- ❽ Ausgangsmesswerte
- ❾ Einheit der Messung

## 7.2.3 EINSTELLUNGEN



1. Drücken Sie die „Scroll“ - Taste für 5 sek. bis „Out“ im Display erscheint.
2. Wählen Sie durch Drücken der „Scroll“ – Taste die gewünschte Ausgangsspannung (220VAC, 230VAC [voreingestellt], 240VAC).
3. Warten Sie 5 sek. bis das Display zum Ausgangspunkt zurückkehrt.

## 7.2.4 FUNKTIONEN

### 7.2.4.1 Kaltstartfunktion

Die Kaltstartfunktion ermöglicht den Start der USV auch wenn keine Netzspannung vorhanden ist. Die Batterie sollte vollgeladen sein. Schalten Sie zur Sicherheit Ihrer Person die USV niemals bei gezogem Netzstecker des Protect B ein!

### 7.2.4.2 „Green Power“ Funktion

Die Protect B Baureihe ist mit einer „Green Power“ Funktion ausgestattet, die Energie spart und die Batterie schont. Ist die USV im Batteriemodus wird der Tiefentladungsschutz aktiv. Sobald eine geringe oder gar keine Last an die USV angeschlossen ist, wird die USV automatisch nach 5 Minuten heruntergefahren, um Energie zu sparen. Die USV startet erneut sobald die Netzspannung wieder zur Verfügung steht. Die Aktivierung der „Green Power“ Funktion ist ausschließlich über die mitgelieferte Software *CompuWatch* möglich.

### 7.2.4.3 AVR (Automatische Spannungsregulierung)

Ist die Netzeingangsspannung unzureichend wird die AVR Funktion aktiv. Sie erhöht eine zu niedrige Eingangsspannung oder senkt eine zu hohe. Die angeschlossene Last wird hierdurch von größeren Spannungsschwankungen verschont.

## 7.2.5 AKUSTISCHE SIGNALE

<b><u>Alarm</u></b>	<b><u>Ereignis</u></b>
Alle 10 Sekunden	Batteriemodus aktiv
Alle 3 Sekunden	Batterie schwach
Alle 3 Sekunden	Überlast
Jede Sekunde	Fehler

## 8. SCHNITTSTELLEN UND KOMMUNIKATION

### 8.1 COMPUTER-SCHNITTSTELLE (USB)

Für die Steuerung der USV und für das komfortable Auslesen von Statusmeldungen und Messwerten steht Ihnen die USB-Schnittstelle zur Verfügung. Das Schnittstellenprotokoll ist ausgerichtet auf den Betrieb mit der Shutdown und USV Management Software „CompuWatch“ von AEG. Benutzen Sie zum Anschluss Ihrer USV an den PC die dem Lieferumfang beigefügte USB Kommunikationsleitung.

Durch die Verwendung des HID Power Device Protokolls ist es nicht immer zwingend notwendig eine zusätzliche Software zu installieren. Intelligente Verbraucher wie z.B. ein NAS- System (Netzwerkgebundener Speicher) erkennen dass eine USV angeschlossen ist und können mit dieser kommunizieren.

## 8.2 SHUTDOWN- UND USV MANAGEMENT SOFTWARE

Die speziell für diese Zwecke entwickelte AEG Software „CompuWatch“ kontrolliert kontinuierlich die Netzspeisung und den Zustand der USV.

Im Zusammenspiel mit der „intelligenten“ USV wird sichergestellt, dass die Verfügbarkeit der EDV Komponenten sowie die Datensicherheit gewährleistet werden.

Die Shut-Down Software „CompuWatch“ unterstützt diverse Betriebssysteme, u. a. Windows 7/8/10, Linux RedHat, Novell Netware, IBM AIX, HP-UX, SUN Solaris, Mac OS X, ...

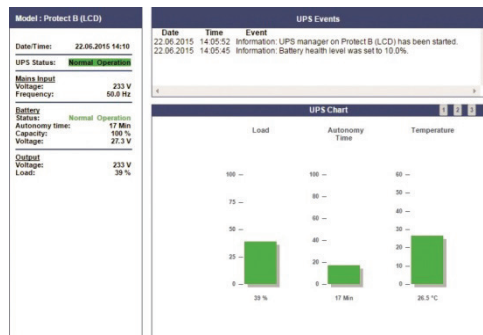


Abb.: Beispiel eines Screens von „CompuWatch“

Details zur Installation unter den diversen Betriebssystemen entnehmen Sie dem auf der CD befindlichen Handbuch. Download von Updates über [www.aegps.de](http://www.aegps.de)



## 9. PROBLEMBEHANDLUNG

### 9.1 ALARM- / FEHLERMELDUNGEN

Alarm oder Anm.	Mögliche Ursache	Anm./Lösungsweg
LC Display leuchtet nicht	Batterie nicht verbunden	Verbinden Sie die Batterie
	Batterie defekt	Batterie durch ein Austauschkit ersetzen
	Ein/ Aus- Taster wurde nicht betätigt	Drücken Sie den Ein/ Aus- Taster erneut
Alarm ertönt trotz normaler Netzspeisung	Überlast der USV	Stellen Sie sicher das die Last der USV der spezifischen Kapazität entspricht (siehe technische Daten)
	Netzanschlussstecker ist lose	Stecken Sie die Netzanschlussleitung richtig ein
Bei Netzausfall wird die Überbrückungszeit geringer	Überlast der USV	Entfernen Sie alle nicht kritischen Lasten
	Batteriespannung zu gering	Laden Sie die Batterie 6 Stunden oder mehr
	Batterie defekt aufgrund zu hoher Umgebungstemperatur, Alterung oder unsachgemäßem Gebrauch	Batterie durch ein Austauschkit ersetzen

## 10. WARTUNG

Der Protect B besteht aus modernen und verschleißarmen Bauelementen und ist somit nahezu wartungsfrei. Dennoch ist es empfehlenswert, zur Aufrechterhaltung der ständigen Verfügbarkeit und der Betriebssicherheit, in regelmäßigen Abständen (mindestens jedoch alle 6 Monate) Sichtkontrollen durchzuführen und die Luftein- / auslässe von Staub zu befreien.



Vorsicht!

Arbeitsbereichabsicherung und die Sicherheitsvorschriften unbedingt beachten!

### 10.1 BATTERIE LADEN

Die Batterie wird automatisch durch die Präsenz des Netzes, unabhängig von der Betriebsart, geladen. Die komplette Aufladezeit der Batterie beträgt ca. 6 Stunden.

### 10.2 KONTROLLEN

Folgende Wartungsarbeiten sollten durchgeführt werden:

Tätigkeit	Zyklus	Beschrieben in
Sichtkontrolle	6 Monate	Kapitel 10.2.1
Batterie-/ Lüfterkontrolle/ Luftein- / auslässe	6 Monate	Kapitel 10.2.2 / 10.2.3

#### 10.2.1 SICHTKONTROLLE

Bei den Sichtkontrollen ist zu überprüfen, ob ...

- mechanische Beschädigungen oder Fremdkörper in der Anlage festgestellt werden können,
- leitende Schmutz- oder Staubablagerungen im Gerät vorhanden sind und
- Staubablagerungen zur Beeinträchtigung der Wärmezu- und -abfuhr führen.



Vorsicht!

Vor der folgenden Maßnahme ist der Protect B spannungsfrei zu schalten.

Bei sehr starkem Staubanfall sollte das Gerät vorsorglich mit trockener Pressluft ausgeblasen werden, um einen besseren Wärmeaustausch zu ermöglichen.

Die Zeitabstände der durchzuführenden Sichtkontrollen hängen in erster Linie von den örtlichen Aufstellungsgegebenheiten der Geräte ab.

### 10.2.2 BATTERIEKONTROLLE

Der fortschreitende Alterungszustand des Batteriesystems lässt sich durch regelmäßige Kapazitätsproben erkennen. Führen Sie alle 6 Monate, z. B. durch Simulation eines Netzausfalles, Vergleichsmessungen bzgl. der erreichbaren Überbrückungszeit durch. Die Last sollte hierbei immer den annähernd gleichen Leistungsbedarf aufweisen. Bei drastisch abfallenden Zeiten gegenüber der vorherigen Messung kontaktieren Sie bitte unsere Hotline (s. Seite 8).

### 10.2.3 LÜFTEREIN-/ AUSLÄSSE/ LÜFTERÜBERPRÜFUNG

Die Lufterin-/ auslässe und die Lüfter (B. 1000, 1500) sind regelmäßig auf Staubanfall und auffallend untypische Geräuschentwicklung zu überprüfen. Bei verstopften Zuluftöffnungen sind diese zu reinigen, bei ungewöhnlich lautem oder unruhigem Lauf kontaktieren Sie bitte unsere Hotline (s. Seite 8).

## 10.3 BATTERIEWECHSEL

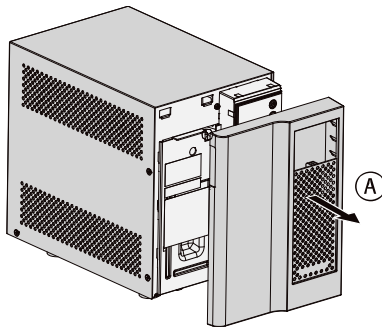


Achtung!

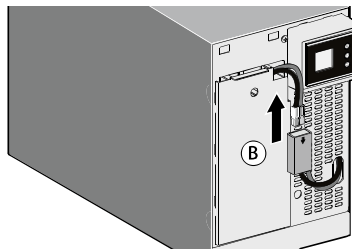
Eine Batterie kann Ursache für einen elektrischen Schock sein und kann bei unsachgemäßer Behandlung erhebliche Gefahren in sich bergen. Die folgenden Vorkehrungen sollten getroffen werden, bevor die Batterien ersetzt werden.

- Nehmen Sie Ringe, Armbanduhren und andere metallische Gegenstände ab.
- Wenn das Batterie - Ersatzkit auf irgendeine Weise beschädigt ist oder Anzeichen von Undichte zeigt, setzen Sie sich unverzüglich mit Ihrem Fachhändler in Verbindung.

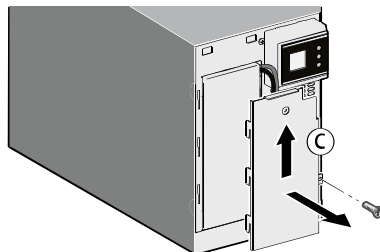
- Recyceln oder entsorgen Sie die gebrauchte(n) Batterie(n) angemessen. Entsorgen Sie die Batterie(n) keinesfalls in einem offenen Feuer. Die Batterien könnten(n) explodieren.



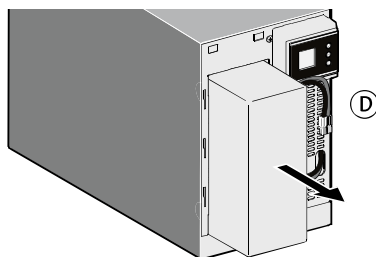
A - Entfernen Sie das Frontpanel, indem Sie die Front oben seitlich mit beiden Händen umfassen und nach vorne abnehmen.



B - Trennen Sie das Batteriesystem durch Auseinanderziehen der Steckverbindung (vermeiden Sie es an der Leitung zu ziehen)



C - Entfernen Sie die Metallschutzplatte des Batteriesystems (eine Schraube).



D - Ziehen Sie das Batteriesystem an der Plastikverschaltung nach vorne und ersetzen Sie das Batteriesystem durch ein Austauschkit.

### Einsetzen des neuen Batteriesystems

Führen Sie die oben beschriebenen Schritte in umgekehrter Reihenfolge aus.

Aus Sicherheits- und Effizienzgründen nutzen Sie bitte ausschließlich die Batterieaustauschkits der AEG PS.

Fügen Sie die Steckverbindung **fest** zusammen!



Entsorgung von gebrauchten Batterien und Akkumulatoren (anzuwenden in den Ländern der Europäischen Union und anderen europäischen Ländern mit einem separaten Sammelsystem für diese Produkte).

Das Symbol auf dem Akkumulator oder der Verpackung weist darauf hin, dass diese nicht als normaler Haushaltsabfall zu behandeln sind. Ein zusätzliches chemisches Symbol „Pb“ (Blei) unter der durchgestrichenen Mülltonne bedeutet, dass der Akkumulator einen Anteil von mehr als 0,4 % Blei enthält.

Durch Ihren Beitrag zum korrekten Entsorgen dieser Akkumulatoren schützen Sie die Umwelt und die Gesundheit Ihrer Mitmenschen. Umwelt und Gesundheit werden durch falsches Entsorgen gefährdet. Materialrecycling hilft, den Verbrauch von Rohstoffen zu verringern. Bei Produkten, die aufgrund ihrer Sicherheit vor Datenverlust eine ständige Verbindung zur eingebauten Batterie benötigen, sollte die Batterie nur durch qualifiziertes Servicepersonal ausgetauscht werden.

Um sicherzustellen, dass die Batterie korrekt entsorgt wird, geben Sie das Produkt zwecks Entsorgung an einer Annahmestelle für das Recycling von Akkumulatoren ab.

Weitere Informationen über das Recycling von Akkumulatoren erhalten Sie von Ihrer Gemeinde, den kommunalen Entsorgungsbetrieben oder dem Geschäft, in dem Sie das Produkt erworben haben.

Entsorgungshinweis: Entsorgen Sie nur entladene Batterien beim Handel oder den Kommunen.

## 11. LAGERUNG, DEMONTAGE UND ENTSORGUNG

### 11.1 LAGERUNG



Lange Lagerzeiten ohne gelegentliches Aufladen bzw. Entladen können zu einer dauerhaften Schädigung der Batterie führen.

Wenn die Batterie bei Raumtemperatur (20 °C bis 30 °C) gelagert wird, kommt es aufgrund innerer Reaktionen zu einer Selbstentladung von 3 – 6 % pro Monat. Die Lagerung bei Temperaturen über der Raumtemperatur sollte vermieden werden. Hohe Lagertemperatur bedeutet gleichzeitig auch eine erhöhte Batterieselbstentladung.

Bei Raumtemperatur gelagerte Batterien sollten zur Erhaltung der vollen Kapazität und Brauchbarkeitsdauer alle sechs Monate nachgeladen werden.



Der Protect B sollte vor einer Einlagerung an das Netz angeschlossen werden, um ein völliges Aufladen der Batterie zu gewährleisten. Die Aufladezeit sollte mindestens der in Kapitel 10.1 genannten Zeit entsprechen.

### 11.2 DEMONTAGE

Die Demontage erfolgt nach der Montagebeschreibung in umgekehrter Reihenfolge.

### 11.3 ENTSORGUNG

Bitte entsorgen Sie bei endgültiger Außerbetriebsetzung im Interesse des Umweltschutzes und der Wiederverwertung die Einzelteile des Gerätes vorschriftsmäßig und entsprechend den gesetzlichen Richtlinien. Bedenken Sie bitte, dass Verstöße gegen diese Vorschriften als Ordnungswidrigkeit gewertet werden können.



Entsorgung von gebrauchten elektrischen und elektronischen Geräten (anzuwenden in den Ländern der Europäischen Union und anderen europäischen Ländern mit einem separaten Sammelsystem für diese Geräte).



Das Symbol auf dem Produkt oder seiner Verpackung weist darauf hin, dass dieses Produkt nicht als normaler Haushaltsabfall zu behandeln ist, sondern an einer Annahmestelle für das Recycling von elektrischen und elektronischen Geräten abgegeben werden muss. Durch Ihren Beitrag zum korrekten Entsorgen dieses Produkts schützen Sie die Umwelt und die Gesundheit Ihrer Mitmenschen. Umwelt und Gesundheit werden durch falsches Entsorgen gefährdet.

Materialrecycling hilft, den Verbrauch von Rohstoffen zu verringern. Weitere Informationen über das Recycling dieses Produkts erhalten Sie von Ihrer Gemeinde, den kommunalen Entsorgungsbetrieben oder dem Geschäft, in dem Sie das Produkt erworben haben.



## 12. ANHANG

### 12.1 SACHWORTVERZEICHNIS (TECHNISCHE BEGRIFFE)

DC/DC Booster	Schaltungstechnik zur Anhebung einer Gleichspannung auf ein höheres Spannungsniveau
Geräteschutz	Begriff aus der Überspannungstechnik Der klassische Netzüberspannungsschutz besteht aus Blitzstromableiter (Klasse B), einem Überspannungsschutz (Klasse C) und dem sog. Geräteschutz (Klasse D)
IGBT	<u>I</u> n <u>s</u> ulated <u>G</u> ate <u>B</u> ipolar <u>T</u> ransistor Hochleistungsfähige Transistoren modernster Bauart mit geringstem Steuerleistungsbedarf (MOSFET-Struktur) und geringsten Verlusten auf der Ausgangsseite (Struktur eines bipolaren Transistors)
Klasse D	siehe Geräteschutz
LED	<u>L</u> ight <u>E</u> mitting <u>D</u> iode Elektronisches Halbleiter-Bauelement, im Sprachgebrauch als Leuchtdiode bezeichnet, Verwendung zur optischen Signalisierung.
PFC	<u>P</u> ower <u>F</u> actor <u>C</u> orrection Schaltungstechnik zur Minimierung von Netzurückwirkungen (insbesondere wichtig bei Anschluss von nichtlinearen Lasten)
PWM	<u>P</u> uls <u>W</u> eiten <u>M</u> odulation hier: Schaltungstechnik zur Generierung einer sinusförmigen Spannung höchster Güte aus einer vorhanden Gleichspannung
SNMP	<u>S</u> imple <u>N</u> etwork <u>M</u> anagement <u>P</u> rotocol häufig anzutreffendes Protokoll im Netzwerk zum Managen / Verwalten von Komponenten
VFD	Output <u>V</u> oltage and <u>F</u> requency <u>D</u> ependent from mains supply. Der USV-Ausgang ist abhängig von Netzspannungs- und Frequenzschwankungen. Frühere Bezeichnung: OFFLINE



- VI Output Voltage Independent from mains supply  
Der USV-Ausgang ist abhängig von  
Netzfrequenzschwankungen, jedoch wird die  
Netzspannung durch elektronische / passive  
Spannungsregelgeräte aufbereitet. Frühere  
Bezeichnung: LINE-INTERACTIVE
- VFI Output Voltage and Frequency Independent from  
mains supply. Der USV-Ausgang ist unabhängig von  
Netzspannungs- und Frequenzschwankungen.  
Frühere Bezeichnung: ONLINE

## 12.2 STICHWORTREGISTER

<b>A</b>		<b>L</b>	
Abmessungen	14	Lagerung	39
Anschlüsse	22, 23	Lieferumfang	14
Anzeigen	22		
Aufstellungsort	21	<b>M</b>	
		Messwertanzeige	28
<b>B</b>		Montage	20
Batteriebetrieb	12, 26		
Batteriekontrolle	35	<b>N</b>	
Bedientableau	26	Netzanschluss	25
Betriebszustände	9	Normalbetrieb	26
<b>C</b>		<b>R</b>	
CE - Erklärung	19	Richtlinien	14
<b>D</b>		<b>S</b>	
Display	28	Schnittstellen (PC)	12, 31
		Sicherheitshinweise	15, 16, 17
<b>E</b>		Signalisierung	30
Einstellungen	29	Störung	33
		Systembeschreibung	9
<b>G</b>			
Geräteüberlast	26	<b>T</b>	
Gewichte	14	Technische Daten	11
<b>H</b>		<b>U</b>	
Hotline	8	Überbrückungszeit	10, 12
		Überlast	30, 33
<b>I</b>		USB	31
(Erst)Inbetriebnahme	27		
Inhaltsverzeichnis	4	<b>V</b>	
		Verbraucheranschluss	25
<b>K</b>			
Kaltstart	30	<b>W</b>	
Kommunikation	31	Website	8



## **NOTIZEN**

# NOTIZEN



Thank you for purchasing the Protect B from AEG Power Solutions.

The following safety instructions are an important part of these operating instructions, and will protect you against problems that may occur as a result of incorrect operation and against potential hazards. You must therefore read these instructions carefully before carrying out initial commissioning.

# CONTENTS

<b>1. Information About These Operating Instructions</b>	<b>50</b>
<b>2. General Information</b>	<b>53</b>
2.1 The Technology	53
2.2 System Description	53
2.3 Specifications	55
<b>3. Safety</b>	<b>59</b>
3.1 General Safety Instructions	59
3.2 Safety Instructions for Protect B	60
3.3 CE Certificate	63
<b>4. Setup and Operation</b>	<b>64</b>
4.1 Unpacking and Operation	64
4.2 Installation Site	65
<b>5. Overview of Connections, Controls, and Display Elements</b>	<b>66</b>
5.1 Front View	66
5.2 Rear View (Connections)	67
<b>6. Commissioning</b>	<b>68</b>
6.1 Installation	68
6.2 Mains Connection	69
6.3 Load Connection	69
<b>7. Operation and Control</b>	<b>71</b>
7.1 Initial Commissioning	71
7.2 Control Panel	71
7.2.1 Overview	71
7.2.2 Display Description	72
7.2.3 Settings	73
7.2.4 Functions	74
7.2.5 Acoustic Signals	74
<b>8. Interfaces and Communication</b>	<b>75</b>
8.1 Computer Interface (USB)	75
8.2 Shutdown and UPS Management Software	76



<b>9. Troubleshooting.....</b>	<b>77</b>
9.1 Alarm/Fault Messages .....	77
<b>10.Maintenance .....</b>	<b>78</b>
10.1 Charging the Battery .....	78
10.2 Inspections.....	78
10.2.1 Visual Inspection.....	78
10.2.2 Battery Inspection .....	79
10.2.3 Air Inlets/Outlets / Fan Inspection .....	79
10.3 Replacing the Battery.....	79
<b>11.Storage, Disassembly and Disposal .....</b>	<b>83</b>
11.1 Storage .....	83
11.2 Disassembly.....	83
11.3 Disposal .....	83
<b>12.Annex .....</b>	<b>85</b>
12.1 Definitions of Technical Terms.....	85
12.2 Index.....	87

# 1. INFORMATION ABOUT THESE OPERATING INSTRUCTIONS

## DUTY TO PROVIDE INSTRUCTION

These operating instructions will help you install and operate the Protect B.500, Protect B.750, Protect B.1000, and Protect B.1500 – jointly referred to in the remainder of this document as "Protect B" – **U**ninterruptible **P**ower **S**upply (UPS) safely, properly, and for its intended purpose. These operating instructions contain important information about preventing hazards. **You must therefore read these instructions carefully before carrying out initial commissioning.**

## THESE OPERATING INSTRUCTIONS ARE PART OF THE PROTECT B

The operator of this device must ensure that these operating instructions are freely available to anyone transporting, commissioning, or carrying out maintenance or any other work on the Protect B.

## VALIDITY

These operating instructions are correct for the technical specifications of the Protect B at the time of publication. The contents are not the subject matter of the contract, but instead serve for information purposes only.

## WARRANTY AND LIABILITY

AEG Power Solutions warrants that the products (incl. battery) shall be free of defects for a period of 24 months from the date of purchase ("warranty period"). The warranty period starts from the date of purchase, which is to be proven by the customer through provision of the purchase invoice. If the customer cannot provide the purchase invoice then the date of purchase by the distributor shall serve as starting point for calculation of the warranty period.

In the event of a defect AEG PS shall undertake to repair, or at its discretion, replace any defective component. Repair or replace of defects does not lead to any renewal or extension of the original warranty period. This warranty does not apply to defects that occur as a result of or are caused by improper handling and operation outside of the specification and conditions as defined in the manual and product-related documentation. Furthermore, warranty shall be excluded in case of defects or damages, caused by a) non-authorized repair or modification attempts, b) wrong or inadequate voltage, c) improper handling on-the-spot, d) force majeure, e) in case of non-sufficient weather protection or in case of theft. In any event, no warranty claims apply in case the serial number or the guarantee seal at the product has been modified, concealed or completely removed.

Transportation or dispatch/shipping costs for defect products or components will not be reimbursed to customers who are located outside of Germany, Austria or Switzerland.

AEG POWER SOLUTION SHALL NOT BE LIABLE FOR ANY OTHER DAMAGES OR LOSSES, EXCEPT FOR CASES OF LEGAL MANDATORY LIABILITY SUCH AS THE GERMAN PRODUCT LIABILITY ACT (PRODUKTHAFTUNGSGESETZ) OR ANY HARM TO LIFE OR BODILY INJURY AS WELL AS IN CASES OF INTENT OR GROSS NEGLIGENCE. IN ANY CASE, LIABILITY FOR LOSS OF PROFITS, INDIRECT OR CONSEQUENTIAL LOSSES OR LOSS OF PRODUCTIONS SHALL BE EXCLUDED TOTALLY.

**HANDLING**

The Protect B is designed so that all measures required for commissioning and operating it can be carried out without the need to interfere with parts inside the device. Only appropriately trained specialist personnel may carry out maintenance and repair work on the device.

Some processing steps are accompanied by pictures to make necessary work clearer and easier.

Activities that may be hazardous to people and property are indicated with symbols whose meanings are provided in the safety information in Chapter 3.

**HOTLINE**

If you still have questions after having read these operating instructions, please contact your dealer or our hotline on:

Tel.: +49 2902 763100

Internet: [www.aegps.com](http://www.aegps.com)

**COPYRIGHT**

The distribution and reproduction of these operating instructions, and/or their transfer by electronic or mechanical means – even where this only involves excerpts – requires the express prior written permission of AEG.

© Copyright AEG 2015. All rights reserved.

## 2. GENERAL INFORMATION

### 2.1 THE TECHNOLOGY



The Protect B is an intelligent, compact, sinusoidal uninterruptible power supply (UPS) for important loads such as PCs, workstations, servers, network components, telecommunications equipment, and similar. The Protect B range is available with nominal output ratings of 500, 750, 1,000, and 1,500 VA.

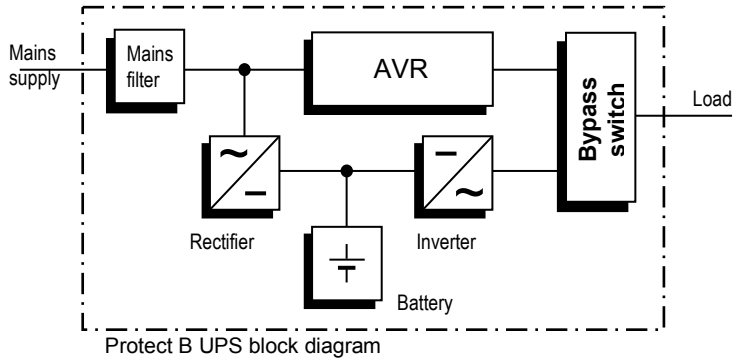
Features of the Protect B:

- VI (line interactive) protection technology with sinusoidal output voltage
- Microprocessor controller for excellent reliability and optimum control behavior
- High-contrast LCD display with status information and measured values, including the remaining runtime in minutes
- Overvoltage protection (RJ11/RJ45) for data lines (telephone, fax, router, and network)
- User-friendly hot-swappable battery design
- "Green mode" can be activated to improve battery availability
- Intelligent monitoring system with USB port as HID power device for software-independent UPS management

### 2.2 SYSTEM DESCRIPTION

The UPS is connected between the public mains supply and the loads to be protected. Under normal operating conditions in which the Protect B is supplied with mains voltage, the battery charge rectifier keeps the battery fully charged.

During this operating state, the loads connected to the Protect B are supplied with voltage via mains filters that provide effective protection against mains overvoltage spikes and high-frequency interferences. In the event of continuous mains undervoltage or overvoltage within defined ranges, automatic voltage regulation (AVR) provides additional stabilization for the load voltage. This reduces voltage fluctuations in the public mains supply to a level that is compatible with the load. This occurs without drawing on the internal energy storage system, which in turn has a positive effect on the battery availability.



The bypass switch is activated in the event of a power failure. After this, the inverter takes over the power supply of the connected loads to prevent the risk of data loss or damage to the loads. The Protect B supplies voltage until the battery is discharged or your EDP system has been properly shut down and switched off.

This autonomy time mainly depends on the connected load. If the mains supply shows normal values again, the UPS switches the loads back to mains supply. The battery charge rectifier then recharges the battery. For safety reasons (according to the VDE [German Association for Electrical, Electronic and Information Technologies]), the mains input in the device is switched off at two poles in the event of a power failure. This prevents feedback into the mains supply and voltages at the poles of the mains plug.

Additional measures also guarantee effective protection of the data/network interfaces.

## 2.3 SPECIFICATIONS

<b>Power type rating</b>	
Protect B.500	500 VA (cos $\varphi$ = 0.7 lag.) 350 W
Protect B.750	750 VA (cos $\varphi$ = 0.6 lag.) 450 W
Protect B.1000	1000 VA (cos $\varphi$ = 0.7 lag.) 700 W
Protect B.1500	1500 VA (cos $\varphi$ = 0.6 lag.) 900 W
<b>UPS input</b>	
	1 ph~ / N / PE
Nominal input voltage	220 / 230 / 240 V AC
Voltage range without battery mode	176 / 184 / 192 VAC – 264 / 276 / 288 VAC (depending on mains connection voltage)
Frequency	50 Hz / 60 Hz (automatic detection)
Frequency tolerance range	$\pm 5\%$
Current consumption at 230 V AC, full load and battery charge (max.)	
Protect B.500	2.7 A
Protect B.750	3.9 A
Protect B.1000	6.1 A
Protect B.1500	7.6 A
Connection	Cold device plug
<b>UPS output</b>	
Nominal output voltage / AVR technology	220 V AC / 230 V AC (default) / 240 V AC - 10% +6%
Nominal output voltage in battery mode	220 V AC / 230 V AC (default) / 240 V AC - 10% +5%
Frequency in battery mode	50 Hz / 60 Hz $\pm 0.1$ Hz
Nominal output current (at 230 V AC)	
Protect B.500	2.1 A
Protect B.750	3.2 A
Protect B.1000	4.3 A
Protect B.1500	6.5 A
Switchover time in the event of power failure	<10 ms
Voltage wave form	Sinusoidal

Overload behavior (VI mode)	105% to <120% for 300 s 120% to 150% for 10 s
Overload behavior in battery mode	105% to 110% for 10 s
<b>Battery</b>	
Type	Sealed, maintenance-free (proprietary brand), hot-swappable
Integrated	Yes
Nominal DC voltage (DC link)	
Protect B.500	12 V DC
Protect B.750	12 V DC
Protect B.1000	24 V DC
Protect B.1500	24 V DC
Battery management	Deep discharge protection, overcharge protection, automatic battery test
Autonomy time at 20% / 70% usage / full load	
Protect B.500	27 min / 4.5 min / 2.3 min
Protect B.750	27 min / 4 min / 2 min
Protect B.1000	30 min / 5.5 min / 3 min
Protect B.1500	27 min / 4.5 min / 2.5 min
Charging time (to 90% nominal capacity)	5 h
<b>Communication</b>	
Interfaces	USB as HID power device
User interface	LCD display with digital display of relevant measured values: input and output voltage [V] / usage [%] / load [(k)VA] and [(k)W] as well as autonomy time at current load [min], 2 additional bar graphs for usage, and current battery capacity / illuminated On/Off button



Shutdown software (on CD)	5 network licenses for all common OS (e.g., Windows, Linux, Mac) included in the scope of delivery
Alarms (acoustic/visual)	Acoustic signal transmitter (can be deactivated) and detailed indication via LCD display (power failure, overload, short-circuit, discharge battery, replace battery, fan failure, AVR and charging unit fault)
<b>General data</b>	
Classification	VI SS 333 acc. to IEC 62040-3
Efficiency (normal mode)	≥94%
Audible noise (1 m distance)	Protect B.500 ≤40 dB(A) Fanless
	Protect B.750 ≤40 dB(A) Fanless
	Protect B.1000 ≤45 dB(A) Speed-regulated fan
	Protect B.1500 ≤45 dB(A) Speed-regulated fan
Operating temperature range	0°C to 35°C
Humidity	0 - 90% (no-condensing)
Operating altitude	Up to 1,000 m at nominal rating
Protection	IP20
EMC conformity	EN 62040-2 class C1
Product safety	EN 62040-1
Overvoltage protection for data lines	RJ11 (telephone, fax, modem) / RJ45 (Ethernet 10 Mbit/s / 100 Mbit/s)
Mains input	IEC 320 C14
Load outputs	Protect B.500 4 x IEC 320 C13
	Protect B.750 4 x IEC 320 C13
	Protect B.1000 6 + 2 x IEC 320 C13
	Protect B.1500 6 + 2 x IEC 320 C13
Display	LCD display with 3 main areas
Housing color	Black metal housing / with silver front panel

Approx. net/gross weights	Protect B.500	6.3 kg / 7.3 kg
	Protect B.750	6.8 kg / 7.8 kg
	Protect B.1000	10.5 kg / 12 kg
	Protect B.1500	11.5 kg / 13 kg
Dimensions W x H x D (net)	Protect B.500	150 mm x 209 mm x 240 mm
	Protect B.750	150 mm x 209 mm x 240 mm
	Protect B.1000	150 mm x 209 mm x 340 mm
	Protect B.1500	150 mm x 209 mm x 340 mm
Dimensions W x H x D (gross) (packaging)	Protect B.500	199 mm x 295 mm x 301 mm
	Protect B.750	199 mm x 295 mm x 301 mm
	Protect B.1000	238 mm x 308 mm x 476 mm
	Protect B.1500	238 mm x 308 mm x 476 mm
Scope of delivery	Mains connection cable, device connection cable, USB communication cable, "CompuWatch" management software (CD), 5 network licenses, operating instructions	
Conformity	CE, EN 50581	

## 3. SAFETY

### 3.1 GENERAL SAFETY INSTRUCTIONS

Read these operating instructions before commissioning the Protect B UPS for the first time and follow the safety instructions.

Only use the device as intended and when it is in full working condition. When operating the device, ensure that you are fully aware of the safety aspects and hazards, and working in accordance with these operating instructions. Immediately remedy defects that could impair safety.

The following symbols are used in these instructions:



**Danger!**  
Indicates threat to life and limb of the operator.



**Caution!**  
Indicates risk of injury and risk of damage to the device and parts of the device.



**Information!**  
Indicates useful and important information for operating the UPS.

## 3.2 SAFETY INSTRUCTIONS FOR PROTECT B

This chapter contains important instructions for the Protect B UPS that must be followed when installing, operating, and performing maintenance on the uninterruptible power supply and the battery system (internal).



The UPS is energized, which may be dangerous. **Only trained specialist personnel may open the device.** Only qualified customer service employees may carry out repairs on the device.



The output may be energized even if the UPS is not connected to the mains supply as the UPS has its own internal power supply (battery).



For reasons of health and safety, the device must be **properly grounded**.

The Protect B must only be operated using or connected to 220 V / 230 V / 240 V AC voltage supplies with protective grounding, and using a mains connection cable that has been tested according to VDE guidelines and has a protective ground conductor (included in the scope of delivery).



Risk of burns!

The battery has **powerful short-circuit currents**. Incorrect connection or isolation can lead to melting of the plug connections, sparking, and severe burns.



The device features a warning signal that sounds when the battery voltage of the Protect B is exhausted or if the UPS is not operating in its normal state (see also Chapter 9.1, Alarm/Fault Messages, page 77).



Observe the following safety instructions to ensure permanent operating safety and safe working with the UPS:

- Do not dismantle the UPS.  
(There are no parts inside the UPS that require regular maintenance. Please note that interfering with parts inside the device will void the warranty.)
- Do not install the device in direct sunlight or near to heat sources.
- The device is designed to be installed in heated indoor areas. Do not install the housing near water or in an overly damp environment.
- Condensation may occur if the UPS is brought into the installation space from a cold environment. The UPS must be completely dry before commissioning. The device must therefore be left to acclimatize for at least two hours.
- Never connect the mains input and the UPS output to one another.
- Ensure that no liquids or foreign bodies get into the housing.
- Do not block the air vents on the device. Ensure that children, for example, do not push small objects into the air vents.
- Do not connect household appliances such as hairdryers to the UPS. Also exercise caution when operating with motorized loads. Feedback into the inverter – as a result of operating the load in generator mode for a short period of time, for example – must be prevented.
- The mains connection should be close to the device and readily accessible to make it easier to isolate the alternating current input or disconnect the plug.
- Do not disconnect the mains connection cable from the UPS or from the building socket (shockproof socket) during operation or else the protective ground conductor of the UPS and all loads connected to it will be canceled.



#### Risk of electric shock!

The components inside the UPS remain connected to the battery and can therefore cause electric shocks even when the device is isolated from the mains voltage. You must therefore also disconnect the battery circuit before carrying out any maintenance or repair work.

Battery replacement and maintenance work must be carried out by – or at least supervised by – specialist personnel who are familiar with batteries and the necessary precautions.



#### Keep unauthorized persons away from batteries.

When replacing the batteries, observe the following: Only use identical, maintenance-free, sealed lead batteries with the same characteristics as the original batteries.



#### Risk of explosion!

Do not throw batteries into open fire.

Do not open or damage batteries (leaked electrolyte is harmful to skin and eyes and can be poisonous.)

Batteries can cause electric shocks and powerful short-circuit currents.



You must therefore take the following precautions when working with batteries:

- Remove watches, rings, and other metallic objects.
- Only use tools with insulated handles.



Do not switch loads on and off via the main UPS switch. Do not use switch strips with a central on/off switch to prevent start-up peaks.

Switch the UPS "OFF" if you do not intend to use it for an extended period of time. If the power in your building is completely switched off in the evenings, the Protect B must be switched off every evening to prevent the battery from discharging. The battery should be prevented from completely discharging repeatedly in order to ensure maximum service life.



For your own safety, never switch on the UPS without first grounding the housing and connecting the UPS to the mains correctly.

## 3.3 CE CERTIFICATE

**AEG**  
POWER SOLUTIONS

**CE**

### CE and EU declaration

We  
AEG Power Solutions GmbH  
Emil-Siepmann-Strasse 32,  
59581 Warstein-Selbecke

declare under our sole responsibility that the product

Uninterruptible Power Systems (UPS)  
Type: PROTECT B.500, B.750, B.1000, B.1500

is in accordance with the European directive

2014 / 30 / EU EMC- guideline  
2014 / 35 / EU Low voltage – guideline  
2011 / 65 / EU RoHS guideline

is in conformity with the related standards

EN 62040-2: 2006  
EN 62040-1: 2008  
EN 50581: 2012

Warstein

Quality Management  
Date | Datum 02.08.2015

*Kirchhoff*  
i.V. M Kirchhoff

CE 0390 ED 0.0

AEG is a registered trademark used under license from AB Electrolux

### CE und EU Erklärung

Wir  
AEG Power Solutions GmbH  
Emil-Siepmann-Strasse 32,  
59581 Warstein-Selbecke

erklären in alleiniger Verantwortung, dass das Produkt

Unterbrechungsfreie Stromversorgungssysteme (USV)  
Typ: PROTECT B.500, B.750, B.1000, B.1500

gemäß den Bestimmungen der Richtlinie

2014 / 30 / EU EMV- Richtlinie  
2014 / 35 / EU Niederspannungs – Richtlinie  
2011 / 65 / EU RoHS-Richtlinie

mit den folgenden Normen übereinstimmt

EN 62040-2: 2006  
EN 62040-1: 2008  
EN 50581: 2012

Warstein

Product Management Commercial CUPS  
Date | Datum 02.08.2015

*Schneider*  
i.V. D. Schneider

AEG Power Solutions GmbH  
Emil-Siepmann-Strasse 32,  
D – 59581 Warstein - Selbecke  
Tel: + 49 (0) 2402 763 100 - Fax: +49 (0) 2402 763 546  
HRB: 3619 - DE: 196639442  
- 1/1 -

## 4. SETUP AND OPERATION

### 4.1 UNPACKING AND OPERATION

The device has been fully tested and inspected. Although the device has been packaged and shipped with our usual standards of care, we cannot rule out the possibility of transportation damage altogether.



Claims based on transportation damage must be asserted against the transportation company.

You must therefore check the shipping container for damage upon receipt. If necessary, ask the transportation company to check the products and record the damage with the employee of the transportation company present so that you can inform the company of the damage within eight days of delivery via the AEG representative or dealer.

Check that the content of the delivery is complete:

- Protect B with 500, 750, 1000, or 1500 VA
- Mains connection cable with safety plug
- Device connection cable
- UPS communication cable
- "CompuWatch" management software on CD
- Operating instructions

Please contact our hotline if the contents differ from this (see page 52). The original cardboard packaging offers effective protection against impact and should be kept for safe transportation at a later date.



To prevent the risk of suffocation, please keep plastic packaging bags out of reach of babies and children.



Handle the components with care. In particular, it is important to take their weight into consideration. If necessary, seek assistance from a second person.



## 4.2 INSTALLATION SITE

The Protect B is designed to be installed in a protected environment. When installing the device, take factors such as sufficient ventilation and appropriate environmental conditions into consideration.



Install the units in a way that ensures sufficient air circulation. Do not block air intakes.

The UPS should not be operated at an ambient temperature of  $>35^{\circ}\text{C}$ .

Install the devices in a room that is dry, relatively dust-free, and free from chemical vapors.

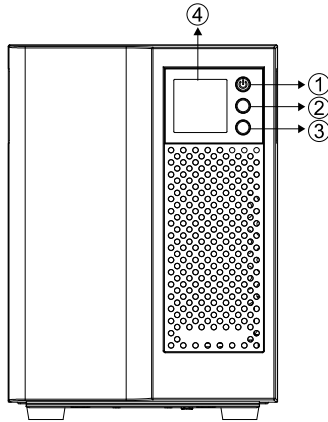
Ensure that no magnetic storage media are stored and/or operated near the Protect B.



Check whether the voltage and frequency specifications on the nameplate correspond to the values that apply to your loads.

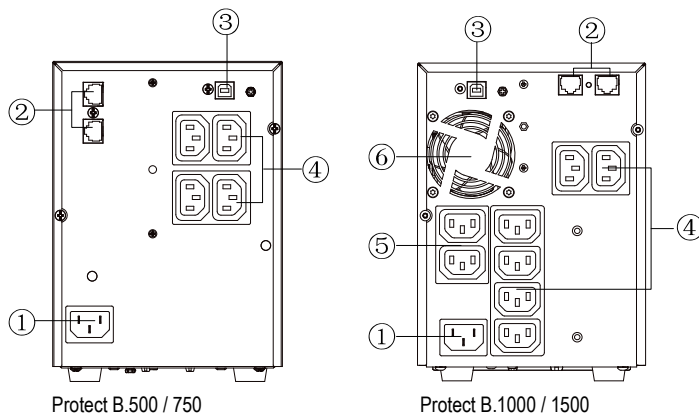
## 5. OVERVIEW OF CONNECTIONS, CONTROLS, AND DISPLAY ELEMENTS

### 5.1 FRONT VIEW



- ❶ On/Off button
- ❷ Scroll button for navigation
- ❸ Silent button
- ❹ LCD display

## 5.2 REAR VIEW (CONNECTIONS)



- 
1. Mains connection (UPS input)
  2. RJ11 & RJ45 connections (telephone, fax, router and network)
  3. USB communication interface
  4. Load connections (UPS outputs), buffered and protected against overvoltage IEC 320 C13 (10 A)
  5. Load connections (only B.1000 / 1500), protected against overvoltage
  6. Monitored fan with speed control (caution: ensure a clearance of at least 100 mm behind the fan for unrestricted blowing-out)
-

## 6. COMMISSIONING

### 6.1 INSTALLATION

Observe the following when installing the UPS system:

- The installation area must be smooth-surfaced as well as sturdy and stable enough to prevent vibrations and impacts.
- Ensure sufficient load-bearing capacity.
- Install the units in a way that ensures sufficient air circulation. Ensure a clearance of at least 100 mm at the rear for ventilation purposes. Do not block air intakes on the front or sides of the device. Ensure a clearance of at least 50 mm in these areas.
- Avoid extreme temperatures. We recommend an ambient temperature of 0 - 35°C (ideal room temperature) to maximize the service life of the batteries. Do not expose the units to direct sunlight or operate them near other sources of heat, such as radiators.
- Protect units against external influences (especially moisture and dust ingress). In this regard, also observe the information in Chapter 3.2, pages 60 to 62, of these operating instructions.

If the device is brought from a cold room into a warm room, or if the room temperature suddenly drops, condensation may form on the inside of the device. To prevent the formation of condensation, allow the device to stand for 2 hours before switching it on.

## 6.2 MAINS CONNECTION

Check that the UPS nominal input voltage is compatible with the nominal voltage that applies in your country. The output voltage preset by the factory is 230 V AC. You can use the control panel to manually change this setting to 220 V AC, 230 V AC (default), or 240 V AC at any time.

To ensure that the UPS functions correctly, you must ensure that the mains cable has an appropriate pre-fuse. All models from the Protect B range are connected to an standard shockproof socket via the mains connection cable supplied.

Before connecting the loads to the UPS, leave the UPS connected to the mains without load for at least six hours. This allows the battery to charge completely and ensures maximum efficiency.

## 6.3 LOAD CONNECTION

Before connecting the loads to the UPS, switch the UPS off and disconnect it from the mains. Please check that the nominal rating specified on the nameplate is greater or the same as the total of the load ratings. Connect the intended loads to the outputs of your UPS. To do so, use the load connection cable supplied. **To begin with, leave your loads switched off.** Please contact your specialist dealer if you require any additional load connection cables.

**Avoid using multi-socket extension cables.**



The UPS load should never exceed the specified nominal load of the device. If a device overload does occur, however, a signal tone will sound. Depending on the extent of the overload, the connected loads will continue to be supplied for a certain amount of time; however, the connected load must be reduced immediately. Ignoring the "device overload" state may lead to a total loss of UPS functions.

Also avoid short-term device overloads such as those that can arise as a result of connecting a laser printer or a laser fax machine, for example. Do not connect household appliances or machine tools to the UPS.



Never connect additional loads to the UPS if there is a power failure; i.e., the UPS is operating in emergency power supply mode.


Generally, if overload has never occurred in normal mode, overload should not occur in battery mode either.


A signal tone indicates a disconnecting fault. Follow the instructions in Chapter 9.1.

## 7. OPERATION AND CONTROL

### 7.1 INITIAL COMMISSIONING

Plug the safety plug on the mains connection cable into the corresponding correctly fused shockproof socket on your sub-distribution system. The UPS is automatically supplied with voltage from the public mains supply.

To switch on the UPS, briefly press and hold the On/Off button  until a signal tone sounds. The On/Off button will also light up green and the symbol indicating normal mode will appear in the upper display area.

To switch off the UPS, briefly press and hold the On/Off button  until the signal tone sounds.

### 7.2 CONTROL PANEL

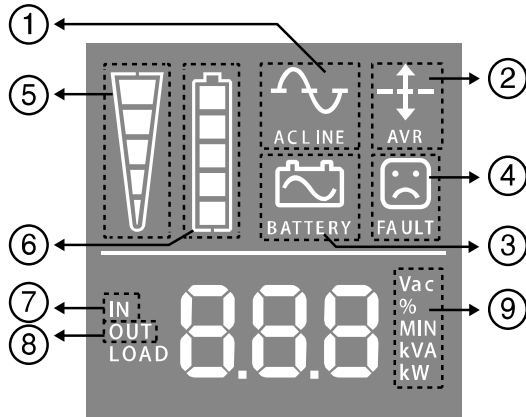
#### 7.2.1 OVERVIEW

The main feature of the control panel is its LCD display. There are 3 buttons on the right next to the display.



*LCD display with control unit in normal mode*

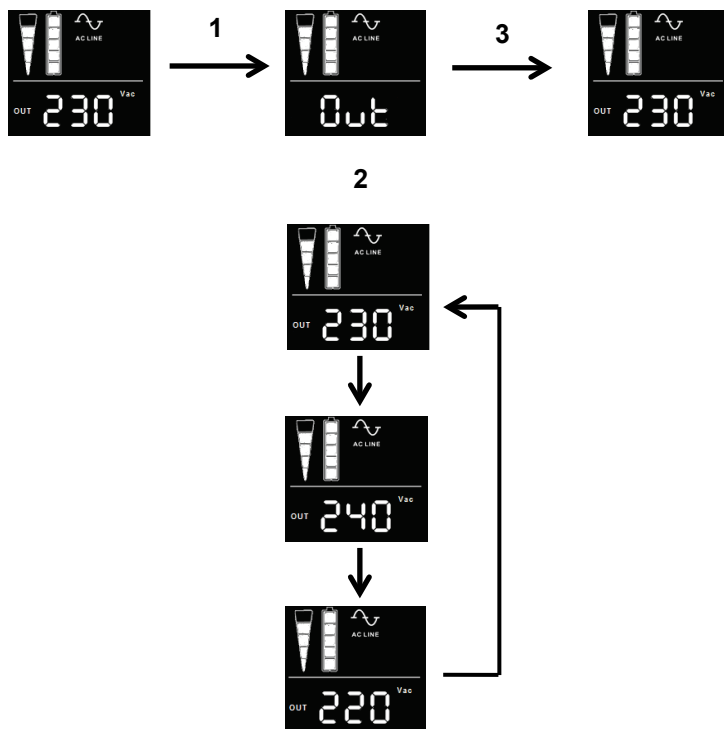
## 7.2.2 DISPLAY DESCRIPTION



- ① Normal mode
- ② AVR mode active
- ③ Battery mode
- ④ Fault indication
- ⑤ UPS usage
- ⑥ Battery capacity
- ⑦ Measured input values
- ⑧ Measured output values
- ⑨ Unit of measurement



### 7.2.3 SETTINGS



4. Press the "Scroll" button for 5 seconds until "Out" appears on the display.
5. Press the "Scroll" button to select the required output voltage (220 V AC, 230 V AC [default], 240 V AC).
6. Wait 5 seconds until the display goes back to its starting point.

## 7.2.4 FUNCTIONS

### 7.2.4.1 Cold-start function

The cold-start function enables the UPS to start even if there is no mains voltage. The battery should be fully charged.

For your own safety, never switch on the UPS if the Protect B mains plug is pulled out.

### 7.2.4.2 "Green Power" function

The Protect B range has a "Green Power" function that saves energy and preserves the battery. The low voltage disconnect function is activated when the UPS is in battery mode. As soon as little or no load is connected to the UPS, the UPS automatically shuts down after 5 minutes to conserve energy. The UPS restarts as soon as mains voltage is available again. The "Green Power" function can only be activated via the *CompuWatch* software supplied with the UPS.

### 7.2.4.3 AVR (automatic voltage regulation)

The AVR function is activated if the mains input voltage is insufficient. It increases input voltage if it is too low or decreases it if it is too high. This protects the connected load from more significant voltage fluctuations.

## 7.2.5 ACOUSTIC SIGNALS

<b><u>Alarm</u></b>	<b><u>Event</u></b>
Every 10 seconds	Battery mode active
Every 3 seconds	Battery low
Every 3 seconds	Overload
Every second	Fault

## 8. INTERFACES AND COMMUNICATION

### 8.1 COMPUTER INTERFACE (USB)

The USB port allows you to control the UPS and provides a convenient format for reading out status messages and measured values. The interface protocol is designed to operate with the "CompuWatch" shutdown and UPS management software from AEG. Use the USB communication cable included in the scope of delivery to connect your UPS to the PC.

Using the HID power device protocol does not always necessarily require any additional software to be installed. Intelligent loads, such as NAS (network-attached storage) systems, detect that a UPS is connected and are able to communicate with it.

## 8.2 SHUTDOWN AND UPS MANAGEMENT SOFTWARE

The AEG "CompuWatch" software developed specifically for this purpose continuously monitors the power supply from the mains and the condition of the UPS.

The software works with the "intelligent" UPS to ensure that the EDP component availability and data security are guaranteed.

The "CompuWatch" shutdown software is compatible with various operating systems such as Windows 7/8/10, Linux RedHat, Novell Netware, IBM AIX, HP-UX, SUN Solaris, Mac OS X, and so on.

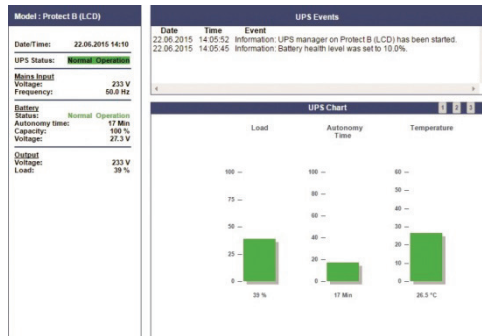


Fig.: Example of a screen from "CompuWatch"

Detailed information on installing the software within various operating systems can be found in the manual on the CD. Updates can be downloaded from [www.aegps.de](http://www.aegps.de)

## 9. TROUBLESHOOTING

### 9.1 ALARM/FAULT MESSAGES

Alarm or notification	Possible cause	Notification/solution
LCD not lighting up	Battery not connected	Connect the battery
	Battery defective	Replace battery using a replacement kit
	On/Off button was not actuated	Press the On/Off button again
Alarm sounding despite normal power supply from mains	UPS overloaded	Ensure that the UPS load meets the specific capacity (see Specifications)
	Mains connection plug is loose	Insert the mains connection cable correctly
The autonomy time drops in the event of a power failure	UPS overloaded	Remove all non-critical loads
	Battery voltage too low	Charge the battery for 6 or more hours
	Battery defective due to an excessively high ambient temperature, aging, or inappropriate use	Replace battery using a replacement kit

## 10. MAINTENANCE

The Protect B is made up of state-of-the-art, low-wear components and is practically maintenance-free as a result. However, in order to ensure its constant availability and operational safety, we recommend carrying out visual inspections and clearing out dust from the air inlets/outlets on a regular basis (at least every 6 months).



Caution!

Work area protection and safety regulations must be observed.

### 10.1 CHARGING THE BATTERY

Regardless of the operating mode, the battery is charged automatically when the device is connected to the mains. The full charging time for the battery is approx. 6 hours.

### 10.2 INSPECTIONS

The following maintenance activities should be carried out:

Activity	Frequency	Described in
Visual inspection	6 months	Chapter 10.2.1
Battery/ fan inspection / air inlets/outlets	6 months	Chapter 10.2.2 / 10.2.3

#### 10.2.1 VISUAL INSPECTION

During visual inspections, check for:

- Mechanical damage or foreign bodies in the system
- Conductive dirt or dust deposits in the device
- Dust deposits that could impair heat supply and dissipation

**Caution!**

Disconnect the Protect B from the power supply before performing the following activity.

In the event of significant dust accumulation, the device should be carefully blown with dry compressed air to facilitate better heat exchange. Time intervals between the visual inspections to be carried out mainly depend on the installation conditions at the site.

### 10.2.2 BATTERY INSPECTION

Regular capacity tests can be carried out to assess the ongoing aging condition of the battery system. Perform comparison measurements for the achievable autonomy time every 6 months by simulating a power failure, for example. During these measurements, the load should always show approximately the same power requirements. In the event of drastic reductions in the time compared to the previous measurement, please contact our hotline (see page 52).

### 10.2.3 AIR INLETS/OUTLETS / FAN INSPECTION

The air inlets/outlets and the fans (B.1000, 1500) must be regularly inspected for dust accumulation and any noticeably atypical noise generation. Clear any blocked air intakes and contact our hotline in the event of unusually loud or noisy running (see page 52).

## 10.3 REPLACING THE BATTERY

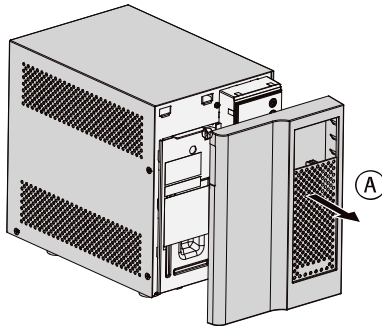
**Caution!**

Batteries can cause electric shocks and may be very dangerous if handled incorrectly.

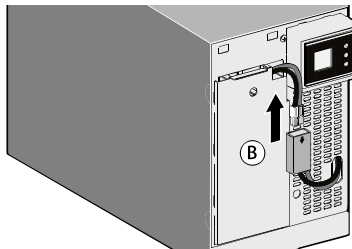
The following precautions should be taken before replacing the batteries.

- Remove rings, wristwatches, and other metallic objects.
- Contact your specialist dealer immediately if the battery replacement kit is damaged in any way or shows any signs of leakage.

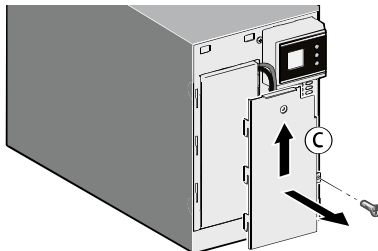
- Recycle or dispose of used batteries appropriately. Never dispose of batteries in open fire. The batteries could explode.



A - Remove the front panel by gripping the sides of it at the top with both hands and detaching it by pulling it toward you.

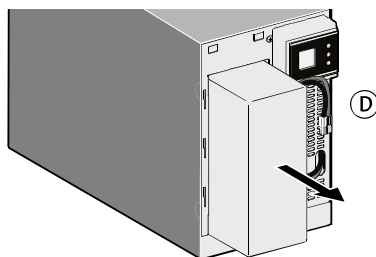


B - Disconnect the battery system by unplugging the plug connection (avoid pulling on the cable).



C - Remove the metal protection plate of the system (one screw).





D - Pull the battery system by the plastic casing toward you and replace the battery system with a replacement kit.

### **Inserting the new battery system**

Follow the steps described above in reverse order.

For safety and efficiency reasons, only use battery replacement kits from AEG PS.

Assemble the plug connection so that it is secure.



Disposal of used batteries and accumulators

(applicable within the European Union and other European countries with separate collection systems for these products).

This symbol on the accumulator or the packaging indicates that these products are not to be handled in the same way as normal household garbage. An additional "Pb" (lead) chemical symbol underneath the crossed-out trashcan means that the accumulator has a lead content of more than 0.4%.

By correctly disposing of these accumulators, you are protecting the environment and the health of your fellow man. Incorrectly disposing of these accumulators poses environmental and health hazards. Recycling materials helps to reduce the consumption of raw materials.

In the case of products that require constant connection to the installed battery to protect against data loss, the battery should only be replaced by qualified service personnel.



To ensure that the battery is correctly disposed of, take the product to an accumulator recycling collection point for disposal purposes.

You can obtain additional information about recycling accumulators from your local authority, local waste management companies, or the company that sold you the product.

Disposal information: Give only discharged batteries to the dealer or local authorities for disposal.

## 11. STORAGE, DISASSEMBLY AND DISPOSAL

### 11.1 STORAGE



Long storage periods without occasional charging/discharging can cause permanent damage to the battery.

Storing the battery at room temperature (20°C to 30°C) will result in a self-discharge of 3 - 6% per month due to internal reactions. Avoid storing the battery at temperatures above room temperature. High storage temperatures also cause an increased battery self-discharge rate.

Batteries stored at room temperature should be recharged every six months to maintain full capacity and service life.



The Protect B should be connected to the mains supply before storage to ensure that the battery is fully charged.

The charging time should at least correspond to the time specified in Chapter 10.1.

### 11.2 DISASSEMBLY

To disassemble the device, follow the assembly instructions in reverse order.

### 11.3 DISPOSAL

When decommissioning the device for the last time, in the interests of environmental protection and recycling you should dispose of the individual components of the device in accordance with regulations and statutory guidelines. Please note that breaching these regulations may be deemed an offense.



Disposal of used electrical and electronic devices (applicable within the European Union and other European countries with separate collection systems for these devices).



This symbol on the product or its packaging indicates that this product is not to be handled in the same way as normal household garbage and must be taken to a collection point for the recycling of electrical and electronic devices. By correctly disposing of this product, you are protecting the environment and the health of your fellow man. Incorrectly disposing of these accumulators poses environmental and health hazards.

Recycling materials helps to reduce the consumption of raw materials. You can obtain additional information about recycling this product from your local authority, local waste management companies, or the company that sold you the product.

## 12. ANNEX

### 12.1 DEFINITIONS OF TECHNICAL TERMS

DC/DC booster	Switching technology for increasing a DC voltage to a higher voltage level
Device protection	Term from the field of overvoltage technology Conventional mains overvoltage protection consists of a lightning arrester (class B), overvoltage protection (class C), and what is referred to as the device protection (class D)
IGBT	<u>I</u> n <u>s</u> ulated <u>G</u> ate <u>B</u> ipolar <u>T</u> ransistor High-performance, state-of-the-art transistors with an ultra-low control power requirement (MOSFET structure) and ultra-low losses on the output side (structure of a bipolar transistor)
Class D	See device protection
LED	<u>L</u> ight <u>E</u> mitting <u>D</u> iode Electronic semiconductor component used for optical signaling
PFC	<u>P</u> ower <u>F</u> actor <u>C</u> orrection Switching technology for minimizing circuit feedback (especially important when connecting non-linear loads)
PWM	<u>P</u> ulse- <u>W</u> idth <u>M</u> odulation In this case: switching technology for generating a maximum-quality sinusoidal voltage from an existing DC voltage
SNMP	<u>S</u> imple <u>N</u> etwork <u>M</u> anagement <u>P</u> rotocol Common protocol in the network for managing components
VFD	Output <u>V</u> oltage and <u>F</u> requency <u>D</u> ependent from mains supply. The UPS output is dependent on mains voltage and frequency fluctuations. Previously called: OFFLINE

- VI Output Voltage Independent from mains supply  
The UPS output is dependent on mains frequency fluctuations; however, the mains voltage is processed by electronic/passive voltage regulators. Previously called: LINE-INTERACTIVE
- VFI Output Voltage and Frequency Independent from mains supply. The UPS output is not dependent on mains voltage and frequency fluctuations. Previously called: ONLINE

## 12.2 INDEX

<b>A</b>		<b>L</b>	
Assembly	83	Load connection	70
Autonomy time	59, 79		
<b>B</b>		<b>M</b>	
Battery inspection	80	Mains connection	70
Battery mode	55, 56, 70	Measured value display	56
<b>C</b>		<b>N</b>	
CE declaration	63	Normal mode	71
Cold start	74		
Communication	76	<b>O</b>	
Connections	67, 68	Operating states	53
Control panel	71	Overload	56, 77
<b>D</b>		<b>S</b>	
Device overload	70	Safety information	59
Dimensions	58	Scope of delivery	58
Display	72	Settings	73
Displays	71	Signaling	74, 77
<b>F</b>		Specifications	55
Fault	78	Storage	83
<b>G</b>		System description	53
Guidelines	57	<b>T</b>	
<b>H</b>		Table of contents	48
Hotline	52	<b>U</b>	
<b>I</b>		USB	75
(Initial) commissioning	68	<b>W</b>	
Installation site	66	Website	52
Interfaces (PC)	75	Weights	58



## NOTES



# NOTES





## GARANTIESCHEIN / WARRANTY

TYP / MODEL: \_\_\_\_\_

GERÄTE-NR. / SERIAL NUMBER: \_\_\_\_\_

KAUFDATUM / PURCHASE DATE: \_\_\_\_\_

HÄNDLERSTEMPEL / UNTERSCHRIFT  
DEALER STAMP / SIGNATURE

**IRRTÜMER UND ÄNDERUNGEN VORBEHALTEN  
ERRORS AND TECHNICAL MODIFICATION SUBJECT TO CHANGE**

BETRIEBSANLEITUNG  
8000059208 BAL, DE

OPERATING INSTRUCTIONS  
8000059208 BAL, EN

AEGPS – Protect B - DE - 09/2015 V1 - Technische Angaben in diesem Dokument enthalten keine verbindlichen Gewährleistungen oder Zusicherungen. Sie dienen ausschließlich zu Ihrer Information und können jederzeit geändert werden. Verbindliche Aussagen können wir nur auf konkrete Anfragen und bei kundenseitiger Mitteilung der relevanten Rahmenbedingungen machen. Aufgrund dieser Unverbindlichkeit ist eine Haftung für die Vollständigkeit oder Richtigkeit der hier angegebenen Daten, ausgeschlossen. AEG ist ein eingetragenes Warenzeichen verwendet unter Lizenz von AB Electrolux.

AEGPS - Protect B - EN - 09/2015 V1 - The technical information in this document does not include any binding guarantees or assurances. Content only serves for information purposes and can be modified at any time. We can only make binding commitments upon receipt of concrete enquiries and customer notification of the relevant conditions. Due to the non-binding nature of these terms, we assume liability neither for the accuracy nor completeness of the data provided here. AEG is a registered trademark used under license from AB Electrolux.