

Brushed-Fahrtregler „WP40“ 40 A

Version 06/16

Best.-Nr. 1399921



Bestimmungsgemäße Verwendung

Der Fahrtregler dient zur stufenlosen, elektronischen Drehzahlregelung eines Bürsten-Motors (geeigneter Typ siehe Kapitel „Technische Daten“) und wird an einem freien Kanal eines Fernsteuerempfängers für Modellfahrzeuge angeschlossen. Die Konfiguration des Fahrtreglers erfolgt über zwei Steckbrücken.

Abhängig vom Modellfahrzeug und Motor kann der Fahrtregler mit einem NiMH-/NiCd-Fahrakku mit 5 - 9 Zellen oder einem LiPo-Fahrakku mit 2 - 3 Zellen betrieben werden.

Die Sicherheitshinweise und alle anderen Informationen dieser Bedienungsanleitung sind unbedingt zu beachten.

Dieses Produkt erfüllt die gesetzlichen, nationalen und europäischen Anforderungen. Alle enthaltenen Firmennamen und Produktbezeichnungen sind Warenzeichen der jeweiligen Inhaber. Alle Rechte vorbehalten.

Lieferumfang

- Fahrtregler
- Doppelseitiges Klebeband (evtl. bereits auf der Unterseite des Fahrtreglers angebracht)
- Bedienungsanleitung

Sicherheitshinweise

Bei Schäden, die durch Nichtbeachtung dieser Bedienungsanleitung verursacht werden, erlischt die Gewährleistung/Garantie. Für Folgeschäden übernehmen wir keine Haftung!
Bei Sach- oder Personenschäden, die durch unsachgemäße Handhabung oder Nichtbeachten der Sicherheitshinweise verursacht werden, übernehmen wir keine Haftung. In solchen Fällen erlischt die Gewährleistung/Garantie!

- Aus Sicherheits- und Zulassungsgründen (CE) ist das eigenmächtige Umbauen und/oder Verändern des Produkts nicht gestattet. Zerlegen Sie das Produkt nicht, es sind keine für Sie einzustellenden oder zu wartenden Bestandteile enthalten. Außerdem erlischt dadurch die Gewährleistung/Garantie!
- Das Produkt ist kein Spielzeug, es gehört nicht in Kinderhände.
- Schalten Sie immer zuerst den Sender ein und bringen Sie dessen Bedienelement für die Fahr-/Bremsfunktion in die Neutralstellung. Erst danach darf der Fahrtregler mit einem Fahrakku verbunden und eingeschaltet werden. Beim Ausschalten ist in umgekehrter Reihenfolge vorzugehen. Bevor der Sender ausgeschaltet wird, muss zuerst der Fahrtregler ausgeschaltet und vom Fahrakku getrennt werden.
- Trennen Sie den Fahrakku immer dann vom Fahrtregler, wenn der Fahrtregler nicht benötigt wird. Bei kurzzeitigen Pausen kann der Fahrtregler über den Ein-/Ausschalter deaktiviert werden.
- Der Fahrtregler kann mit einem 5 - 9 zelligen NiMH-/NiCd-Fahrakku oder einem 2 - 3 zelligen LiPo-Fahrakku verwendet werden. Achten Sie bei der Auswahl des Fahrakkus jedoch immer darauf, dass der Motor und Antrieb des Fahrzeugs (z.B. Differenzial) nicht überlastet wird.
- Sowohl der Fahrtregler als auch der daran angeschlossene Motor und auch der Fahrakku werden bei Betrieb sehr heiß, Verbrennungsgefahr!
- Betreiben Sie den Fahrtregler nur über einen geeigneten Fahrakku, aber niemals über ein Netzteil.
- Schließen Sie nur einen einzigen Bürsten-Motor an den Fahrtregler an. Der Fahrtregler ist nicht geeignet zum Betrieb von Brushless-Motoren mit drei Anschlüssen!
- Halten Sie beim Einbau des Fahrtreglers in ein Fahrzeug einen möglichst großen Abstand zum Empfänger bzw. Motor ein, um eine gegenseitige Beeinflussung zu vermeiden.
- Verlegen Sie die Antennenleitung des Empfängers nicht parallel zu stromführenden Kabeln.
- Beim Betrieb des Modells muss für eine ausreichende Kühlung des Fahrtreglers gesorgt werden.
- Vermeiden Sie das Blockieren des Antriebs. Die hieraus entstehenden Ströme könnten den Fahrtregler zerstören.
- Achten Sie auf einen leichtgängigen, regelmäßig gewarteten Antriebsstrang.
- Kontrollieren Sie das Fahrzeug, den Fahrtregler und den daran angeschlossenen Motor regelmäßig auf Beschädigungen. Wenn Sie Beschädigungen feststellen, so betreiben Sie das Fahrzeug bzw. den Fahrtregler nicht mehr.
- Vor dem Laden des Fahrakkus ist dieser vollständig vom Fahrtregler abzustecken.
- Gehen Sie vorsichtig mit dem Produkt um, durch Stöße, Schläge oder dem Fall aus bereits geringer Höhe wird es beschädigt.
- Lassen Sie das Verpackungsmaterial nicht achtlos liegen, dieses könnte für Kinder zu einem gefährlichen Spielzeug werden.

Montage und Anschluss

- Wenn der Fahrtregler als Ersatz für einen vorhandenen Fahrtregler verwendet werden soll, so bauen Sie zuerst den alten Fahrtregler Ihrem Modellfahrzeug aus.
- Befestigen Sie jetzt den Fahrtregler im Fahrzeugchassis. Wählen Sie einen Ort, der so weit weg vom Empfänger ist wie möglich. Der Fahrtregler sollte auch nicht direkt neben dem Motor liegen.
- Zur Befestigung des Fahrtreglers kann z.B. Klettband oder doppelseitiges Klebeband verwendet werden. Der Fahrtregler muss so montiert werden, dass der Kühlkörper von ausreichend Fahrtwind (Kühlluft) umströmt wird.
- Verbinden Sie die Kabel des Fahrtreglers mit denen des Motors.
 Sollte die Farbcodierung der beiden Anschlusskabel des Fahrtreglers mit denen des Motors übereinstimmen (z.B. blaues und gelbes Kabel), so verbinden Sie die Kabel mit den entsprechenden Farben miteinander.

Wenn später die Drehrichtung des Motors falsch ist (abhängig vom Getriebe des Fahrzeugs), so vertauschen Sie einfach die zwei Motoranschlüsse. Der Motor dreht dann in die andere Richtung. Wenn der Sender über einen Reverse-Schalter für die Fahrfunktion verfügt, kann dieser ebenfalls betätigt werden.



Der Fahrtregler verfügt über eine Bremsfunktion; diese arbeitet aber nur bei Vorwärtsfahrt. Wenn die Bremsfunktion später nicht richtig funktioniert, so sind die Motoranschlusskabel und die Servo-Reverse-Funktion zu vertauschen.

- Der Ein-/Ausschalter ist so anzubringen, dass er leicht bedient werden kann. Auch hier ist die Befestigung mit Klettband oder doppelseitigem Klebeband vorzunehmen.
- Verbinden Sie den dreipoligen Stecker des Fahrtreglers mit dem entsprechenden Kanal des Empfängers. Achten Sie dabei unbedingt auf die richtige Belegung am Empfänger (siehe Bedienungsanleitung zum Empfänger bzw. Aufdruck auf dem Empfänger).
 Gelbe/weiße/orange Leitung: Steuersignal
 Rote Leitung: Betriebsspannung
 Braune/schwarze Leitung: GND/Minus/Masse



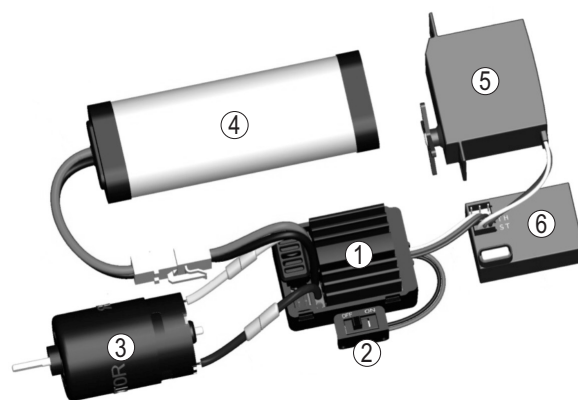
Da der Fahrtregler eine BEC-Elektronik besitzt, darf keine Empfängerbatterie bzw. kein Empfängerakku verwendet werden! Sowohl der Empfänger als auch das daran angeschlossene Lenkservo wird direkt über den Fahrtregler aus dem Fahrakku mit Spannung/Strom versorgt.

Soll statt dem BEC des Fahrtreglers eine separate Empfängerstromversorgung zum Einsatz kommen, muss vom dreipoligen Empfängerstecker des Fahrtreglers der mittlere Draht unterbrochen werden.

Bei Nichtbeachtung wird der Fahrtregler zerstört! Verlust der Gewährleistung/Garantie!

- Verlegen Sie alle Kabel so, dass sie nicht in sich drehende oder bewegte Teile des Fahrzeugs gelangen können. Verwenden Sie zur Fixierung z.B. Kabelbinder.

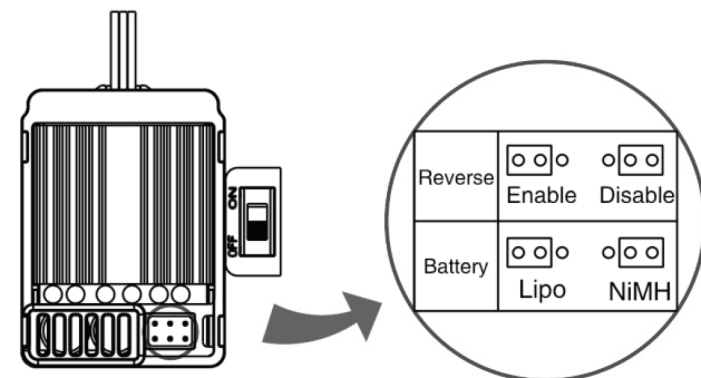
Beispiel für den Anschluss des Fahrtreglers (Motor, Servo, Empfänger und Fahrakku sind nicht im Lieferumfang des Fahrtreglers):



- 1 Fahrtregler
- 2 Ein-/Ausschalter
- 3 Motor
- 4 Fahrakku
- 5 Lenkservo
- 6 Empfänger

Konfiguration des Fahrtreglers

Der Fahrtregler verfügt über zwei Steckbrücken, über die sowohl die Fahrfunktion als auch der Akkutyp konfiguriert werden kann.



Steckbrücke „Reverse“:

Hier lässt sich die Rückwärtsfahrt ausschalten („Disable“) oder einschalten („Enable“).

Steckbrücke „Battery“:

Stellen Sie hier ein, welcher Fahrakku an den Fahrtregler angeschlossen wird.

„Lipo“ = 2- oder 3zelliger LiPo-Fahrakku

„NiMH“ = 5 - 9zelliger NiMH-/NiCd-Fahrakku



Wichtig!

Wenn Sie einen LiPo-Fahrakku verwenden und Sie stellen den Akkutyp auf „NiMH“ ein, so kommt es zu einer Tiefentladung des Akkus, was diesen zerstört.

Achten Sie deshalb immer darauf, den richtigen Akkutyp einzustellen, bevor Sie einen Fahrakku mit dem Fahrtregler verbinden.

Sollten Sie noch ältere NiCd-Fahrakkus verwenden, so stellen Sie die Steckbrücke „Battery“ auf „NiMH“ ein.

Inbetriebnahme des Fahrtreglers



Achtung, Vorsicht!

Platzieren Sie das Modellfahrzeug so, dass die Antriebsräder keinen Kontakt zum Boden oder Gegenständen haben. Fassen Sie nicht in den Antrieb hinein, blockieren Sie ihn nicht! Verletzungsgefahr!

Wenn die Trimmung am Sender verstellt wurde, kann es direkt nach dem Einschalten des Fahrtreglers zum Anlaufen des Motors kommen!

- Schalten Sie zuerst den Ein-/Ausschalter des Fahrtreglers aus (Schalterstellung „OFF“). Kontrollieren Sie anschließend die Einstellung der Steckbrücken und korrigieren Sie diese, falls erforderlich.
 - Schalten Sie den Sender ein und kontrollieren Sie anschließend den Akku- bzw. Batteriezustand des Senders.
- Bringen Sie die Trimmung für die Lenkung und die Fahr-/Bremsfunktion in die Mittelstellung und überprüfen Sie, ob der Bedienhebel für die Fahr-/Bremsfunktion in der Neutralposition steht.
- Setzen Sie einen Fahrakku in Ihr Fahrzeug ein und verbinden Sie ihn mit dem Fahrtregler.

Achtung!

Achten Sie dabei auf die richtige Polung der Anschlusskabel des Fahrtreglers: Rot = Plus (+) und Schwarz = Minus (-). Bei falschem Anschluss können der Fahrtregler und der Fahrakku zerstört werden! Explosions-/Verbrennungsgefahr!

- Schalten Sie jetzt den Fahrtregler ein (Schalterstellung „ON“).
 - Der Fahrtregler führt nun eine Kalibrierung durch, dies kann ca. 3 Sekunden dauern (Gas-/Bremshebel am Sender während dieser Zeit in der Mittelstellung/Neutralstellung lassen, nicht bewegen!). Der Motor gibt verschiedene Pieptöne aus (diese werden durch die Ansteuerung des Motors durch den Fahrtregler erzeugt). Der Fahrtregler ist nun betriebsbereit.
- 1 kurzer Piepton = 5 - 9zelliger NiMH-/NiCd-Fahrakku
 - 2 kurze Pieptöne = 2zelliger LiPo-Fahrakku
 - 3 kurze Pieptöne = 3zelliger LiPo-Fahrakku
 - 1 langer Piepton = Selbsttest und Kalibrierung erfolgreich, Fahrtregler ist betriebsbereit



Sollte der Fahrtregler die Neutralstellung des Senders nicht erkennen, so ist keine Funktion möglich! Dies kann passieren, wenn die Trimmung am Sender verstellt ist oder wenn sich der Bedienhebel für die Fahr-/Bremsfunktion nicht in der Mittelstellung/Neutralstellung befindet.

Funktionsprüfung des Fahrtreglers

Wenn sich am Sender der Bedienhebel für die Fahr-/Bremsfunktion in der Mittelstellung (Neutralstellung) befindet, dürfen sich die Räder des Modells nicht drehen.

Bewegen Sie den Bedienhebel für die Fahr-/Bremsfunktion in Richtung Vorwärtsfahrt (zum Griff hin ziehen), müssen sich die angetriebenen Räder des Modells in Richtung Vorwärtsfahrt drehen.

Bewegen Sie anschließend den Bedienhebel aus der Vorwärtsfahrtposition ohne Pause in Richtung Rückwärtsfahrt (vom Griff des Senders wegschieben). Nun müssen die angetriebenen Räder des Modells gebremst werden.

Um auf die Rückwärtsfahrt umzuschalten, lassen Sie den Bedienhebel in die Mittelstellung (Neutralstellung) zurückfedern und bewegen ihn nach einer kurzen Pause (ca. 1 Sekunde) in Richtung Rückwärtsfahrt (vom Griff wegschieben). Die angetriebenen Räder des Modells müssen sich nun in Richtung Rückwärtsfahrt drehen.



Sollten sich die Räder genau entgegen der zuvor beschriebenen Funktion drehen, so schalten Sie den Fahrtregler aus und setzen Sie die Steckbrücke „Reverse“ in die Stellung „Enable“.

Alternativ können die beiden Motorkabel und die Reverse-Einstellung des Senders vertauscht werden.

Achten Sie in jedem Fall darauf, dass die Einstellung der Steckbrücke, dem Anschluss des Motors bzw. die Reverse-Stellung der Fahrfunktion am Sender so ist, dass die Bremsfunktion korrekt einsetzt (nur beim Wechsel von Vorwärts- auf Rückwärtsfahrt).

Die Bremsfunktion darf nur dann einsetzen, wenn der Gas-/Bremshebel am Sender ohne Pause von Vorwärts- auf Rückwärtsfahrt bewegt wird (das Fahrzeug fährt hier nicht rückwärts, sondern die Bremse wird aktiviert).

Außerdem ist die Ausgangsleistung bei Rückwärtsfahrt auf 50% reduziert.

Die rote LED des Fahrtreglers ist in der Neutralstellung aus. Bei Vorwärts-/Rückwärtsfahrt blinkt LED, bei Vollgas leuchtet die LED dauerhaft.

Betrieb beenden

- Bringen Sie den Gas-/Bremshebel in die Neutralstellung und lassen Sie das Fahrzeug ausrollen (ggf. Trimmregler am Sender entsprechend korrigieren, damit der Motor stillsteht).
- Schalten Sie den Fahrtregler aus.
- Trennen Sie den Fahrakku vollständig vom Fahrtregler.
- Schalten Sie erst jetzt den Sender aus.

Übertemperaturschutz

Wird der Fahrtregler zu heiß, so wird die Motorleistung reduziert bzw. der Motor wird ausgeschaltet. Die rote LED wird in diesem Fall blinken. Kühlt sich der Fahrtregler auf unter etwa +80 °C ab, so ist er wieder betriebsbereit.

Fail-Safe-Funktion

Der Fahrtregler schaltet den Motor aus Sicherheitsgründen ab, wenn kein gültiges Signal vom Empfänger kommt.

Unterspannungserkennung

Unterhalb einer bestimmten Akkuspannung wird die Motorleistung reduziert bzw. der Motor wird ausgeschaltet. Dies schützt den Fahrakku vor einer schädlichen Tiefentladung.

Steckbrücke in der Stellung „NiMH“ (Fahrakku mit 5 - 9 Zellen)

Der Fahrtregler reduziert die Ausgangsleistung auf 50%, wenn eine Akkuspannung von 4,5 V gemessen wird. Unterhalb einer Akkuspannung von 4,0 V wird der Motor ausgeschaltet.

Steckbrücke in der Stellung „Lipo“ (Fahrakku mit 2 Zellen)

Der Fahrtregler reduziert die Ausgangsleistung auf 50%, wenn eine Akkuspannung von 6,5 V gemessen wird. Unterhalb einer Akkuspannung von 6,0 V wird der Motor ausgeschaltet.

Steckbrücke in der Stellung „Lipo“ (Fahrakku mit 3 Zellen)

Der Fahrtregler reduziert die Ausgangsleistung auf 50%, wenn eine Akkuspannung von 9,75 V gemessen wird. Unterhalb einer Akkuspannung von 9,0 V wird der Motor ausgeschaltet.

Wartung und Pflege

Der Fahrtregler ist für Sie wartungsfrei, zerlegen Sie ihn nicht.

Vor einer Reinigung ist der Fahrtregler auszuschalten und der Fahrakku vom Fahrtregler vollständig zu trennen. Falls Sie vorher mit dem Fahrzeug gefahren sind, lassen Sie den Fahrtregler vollständig abkühlen.

Reinigen Sie den Fahrtregler z.B. mit einem langhaarigen, sauberen Pinsel und einen Staubsauger. Druckluft-Sprays können ebenfalls eine Hilfe sein.

Entsorgung

a) Allgemein



Das Produkt gehört nicht in den Hausmüll.

Entsorgen Sie das Produkt am Ende seiner Lebensdauer gemäß den geltenden gesetzlichen Bestimmungen.

b) Batterien und Akkus

Sie als Endverbraucher sind gesetzlich (Batterieverordnung) zur Rückgabe aller gebrauchten Batterien und Akkus verpflichtet; eine Entsorgung über den Hausmüll ist untersagt!



Schadstoffhaltige Batterien/Akkus sind mit nebenstehendem Symbol gekennzeichnet, das auf das Verbot der Entsorgung über den Hausmüll hinweist. Die Bezeichnungen für das ausschlaggebende Schwermetall sind: Cd=Cadmium, Hg=Quecksilber, Pb=Blei (Bezeichnung steht auf Batterie/Akku z.B. unter dem links abgebildeten Mülltonnen-Symbol).

Ihre gebrauchten Batterien/Akkus können Sie unentgeltlich bei den Sammelstellen Ihrer Gemeinde, unseren Filialen oder überall dort abgeben, wo Batterien/Akkus verkauft werden.

Sie erfüllen damit die gesetzlichen Verpflichtungen und leisten Ihren Beitrag zum Umweltschutz.

Technische Daten

Passend für Fahrzeugmaßstab	1:10
Zellenzahl NiMH/NiCd	5 - 9
Zellenzahl LiPo	2 - 3
Funktionen	Proportional vorwärts, Bremse, proportional rückwärts (bei Rückwärtsfahrt steht nur 50% der Ausgangsleistung zur Verfügung)
BEC-Ausgang	6 V/DC, 2 A
Dauerstrom	Vorwärtsfahrt 40 A, Rückwärtsfahrt 20 A
Maximalstrom (< 1 s)	Vorwärtsfahrt 180 A, Rückwärtsfahrt 90 A
Taktfrequenz	1 kHz
Geeigneter Motortyp	540 oder 550 (Bürstenmotor)
Motorlimit	>=12 Turns (LiPo = 2 Zellen oder NiMH = 6 Zellen) >=18 Turns (LiPo = 3 Zellen oder NiMH = 9 Zellen)
Abmessungen	46,5 x 34 x 28,5 mm (L x B x H)
Gewicht	ca. 70 g

Brushed Speed controller "WP40" 40 A

Version 06/16

Item no. 1399921



Intended use

The speed controller is intended for infinitely variable, electronic rotational speed control of a brush motor (suitable type, see chapter "Technical Data") and is connected to a free channel of a remote receiver for model vehicles. The configuration of the speed controller is divided into two jumpers.

Depending on the vehicle and motor model, the speed controller can be operated with a NiMH/NiCd rechargeable drive battery with 5 - 9 cells or with a LiPo rechargeable drive battery with 2 - 3 cells.

Always observe the safety instructions and all other information included in these operating instructions.

This product complies with the legal national and European requirements. All names of companies and products are the trademarks of the respective owners. All rights reserved.

Package Content

- Speed controller
- Double-sided adhesive tape (possibly already installed on the underside of the speed controller)
- Operating instructions

Safety Instructions

The warranty will be void in the event of damage caused by non-compliance with these safety instructions. We do not assume any liability for any resulting damage!

We do not assume any liability for material and personal damages caused by improper use or non-compliance with the safety instructions. In such cases, the warranty will be null and void!

- Unauthorised conversion and/or modification of the product is not allowed for safety and approval reasons (EC). Never disassemble the product; there are no components inside the housing that you need to set or service. Besides, this will invalidate the warranty!
- The product is not a toy and should be kept out of the reach of children.
- Always switch on the transmitter first and bring its operating lever for the drive/brake function to the neutral position. Only after that, connect the speed controller to the drive battery and switch it on. When switching off proceed in the reverse order. Before switching off the transmitter, turn off the speed controller and, if necessary, separate it from the drive battery.
- Always separate the drive rechargeable battery from the speed controller if you do not use the latter. If the speed controller is not used for short periods, it can be deactivated via the On/Off switch.
- The speed controller can be used with a 5 - 9 cell NiMH/NiCd rechargeable drive battery or with a 2 - 3 cell LiPo rechargeable drive battery. However, when selecting the rechargeable drive battery, always make sure that the motor and the vehicle's drive (e.g., differential) are not overloaded.
- Both speed controller and motor connected to it and rechargeable drive battery become very hot during operation. Danger of burns!
- Operate the speed controller only via a suitable rechargeable drive battery, but never via more than one power supply.
- Only connect one single brush motor to the speed controller. The speed controller is not suitable for the operation of brushless motors with three connections!
- Upon installation of the speed controller in a vehicle, always maintain the maximum possible distance to the receiver or a motor, in order to avoid mutual interference.
- Do not install the receiver's antenna cable parallel to the current-carrying cables.
- When the model is operated, it has to be provided the sufficient cooling of the speed controller.
- Avoid blocking the drive. The currents arising from this could destroy the speed controller.
- Pay attention to a smooth-running, regularly serviced drive-line.
- At regular intervals, check for damage the vehicle, the speed controller and the connected motor. If you notice any damage, do not any longer operate the vehicle or the speed controller.
- Before charging the rechargeable drive battery, this has to be disconnected from the speed controller.
- Handle the product with care; it can be damaged by impacts, blows or falls even from a low height.
- Do not carelessly leave the packaging material lying around, since it could become a dangerous plaything for children.

Installation and connection

- If the speed controller is to be used as a replacement for an existing speed controller, then first remove the old speed controller from your model vehicle.
- Now install the speed controller in the vehicle chassis. Choose a location which is as far as possible from the receiver. The control unit should also not be directly next to the motor.
- For attaching the speed controller can be used a velcro or a double-sided adhesive tape. The speed controller must be installed so that around the cooling element flows enough airstream (cooling air).
- Connect speed controller's cables with those of the motor.

If the colour coding of both the speed controller's connection cables match with those of the motor (e.g., blue and yellow cable), connect to each other the cables with the appropriate colour.

If later the motor's rotation direction is incorrect (depending on the vehicle's transmission), then simply swap the two motor connections. The motor then rotates in the other direction. If the transmitter has a reverse switch for the driving function, this can also be operated.



The speed controller features a braking function; however, this only works when driving forward. If the braking function does not function correctly afterwards, the motor connecting cable and the servo-reverse function must be interchanged.

- The on/off switch is to be installed so that it can be easily operated. This also requires attachment with velcro or double-sided tape or similar.
- Connect the three-pole plug of the speed controller to the corresponding channel of the receiver.

Make absolutely sure you have the correct receiver configuration (see operation instructions for receiver as well as the inscription on the receiver).

Yellow/white/orange cable: Control signal

Red cable: Operating voltage

Brown/black cable: GND/Minus/Ground



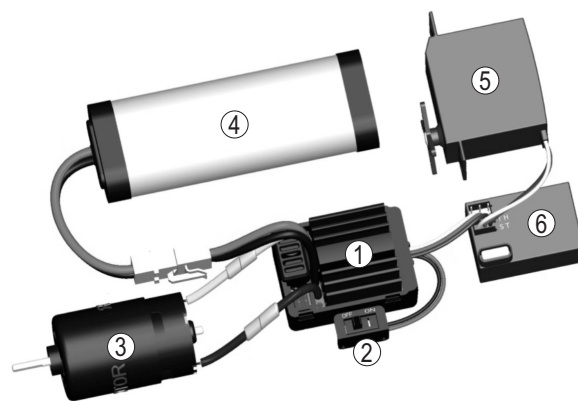
As the speed controller features a BEC electronics, there must not be used any receiver battery or receiver rechargeable battery! Both the receiver and the steering servo connected to it will be powered with voltage/current directly through the speed controller, from the rechargeable drive battery.

If instead of the speed controller's BEC is used a separate receiver power supply, the middle wire of the speed controller's three-pin receiver plug has to be interrupted.

Failure to comply with this indication will destroy the speed controller! The warranty will be void!

- Position all the cables so that they cannot be entangled in rotating or moving parts of the vehicle. Use cable ties to affix them, for example.

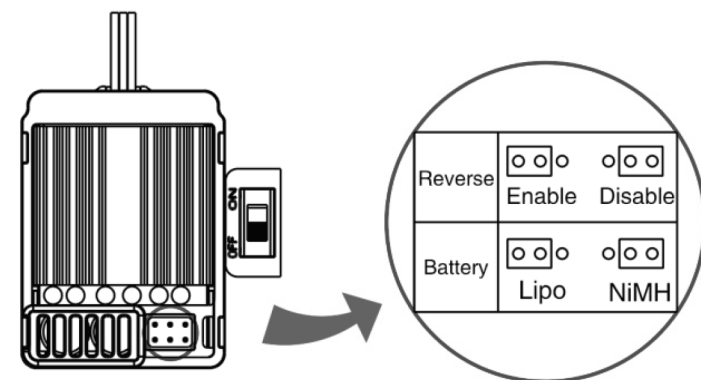
Example of connecting of the speed controller (motor, servo, receiver and rechargeable drive battery are not supplied with the speed controller):



- 1 Speed controller
- 2 On/off switch
- 3 Motor
- 4 Rechargeable drive battery
- 5 Steering servo
- 6 Receiver

Speed controller's Configuration

The speed controller features two jumpers; through these can be configured both the driving function and the rechargeable battery type.



"Reverse" jumper:

Here it can be turned off ("Disable") or on ("Enable") the reverse driving.

"Battery" jumper:

Set here which rechargeable drive battery is connected to the speed controller.

"Lipo" = 2 or 3 cell LiPo rechargeable drive battery

"NiMH" = 5 - 9 cell NiMH/NiCd rechargeable drive battery



Important!

If you are using a LiPo rechargeable drive battery and setting the rechargeable battery type to "NiMH", then there takes place a deep discharge of the battery, which destroys it.

Therefore, before you connect a rechargeable drive battery to the speed controller, always make sure to set the correct rechargeable battery type.

If you are still using old NiCd drive rechargeable batteries, set the jumper "Battery" on "NiMH".

Getting Started with the Speed controller



Attention, be careful!

Place the model vehicle so the drive wheels do not make contact with the ground or other objects. Do not touch the drive mechanism, do not block it! Risk of injury!

If the trimming was adjusted on the transmitter, after switching on the speed controller can directly determine the starting of the motor!

- Firstly, turn off (switch position "OFF") the speed controller's on/off switch. Then check the setting of jumpers, and correct it if necessary.
- Turn on the transmitter and check afterwards the transmitter's rechargeable battery or battery status. Bring the trimming for the steering and the driving/braking function in the central position and check if the operating lever for the drive/brake function is in the neutral position.
- Insert the rechargeable drive battery in the vehicle and connect it to the speed controller.



Attention!

You should pay attention to the correct polarity of the speed controller's connection cable: Red = Plus (+) and Black = Minus (-). If incorrectly connected, the speed controller and the rechargeable drive battery can be destroyed! Danger of explosion/burns!

- Now, switch on the speed controller (switch position "ON").
- The speed controller will perform a calibration; this can take about 3 seconds (during this time, do not move the gas/brake levers of the transmitter; let them in the centre/neutral position!). The motor generates different types of beeps (these will be produced by the actuation of the motor by the speed controller). The speed controller is now ready for use.
 - 1 short beep = 5 - 9 cell NiMH/NiCd rechargeable drive battery
 - 2 short beeps = 2 cell LiPo rechargeable drive battery
 - 3 short beeps = 3 cell LiPo rechargeable drive battery
 - 1 longer beep = self-test and calibration successfully; the speed controller is ready for operation



If the speed controller does not recognise the transmitter's neutral position, then no function is possible! This can happen when the trimming is adjusted on the transmitter or when the driving/braking function's operating lever is not in the centre/neutral position.

Speed controller's Function Checking

When the driving/braking function's operating lever on the transmitter is in the centre position (neutral position), the model's wheels must not rotate.

If you move the driving/braking function's operating lever in the forward driving direction (move the handle forward), the model's driven wheels must rotate in the forward driving direction.

Then move the operating lever from the forward driving position in backward driving direction, without any break (push away the transmitter's handle). Now, the model's driven wheels must be braked.

To switch to the backward driving, leave the operating lever to spring back in the centre position (neutral) and move it after a short pause (about 1 second) in the backward driving direction (push away the handle). Now, the model's driven wheels must rotate in backward driving direction.



If the wheels rotate opposite to the function described above, turn off the speed controller and set the jumper "Reverse" to the position "Enable".

Alternatively, the two motor cables and the reverse setting of the transmitter can be interchanged.

In each case, make sure that the setting of the jumper, of the motor's connection or of the driving function's reverse position on the transmitter is such that the brake function is correctly used (only when changing from forward to reverse driving).

The braking function may only be used if the transmitter's throttle/brake lever is moved without any break from forward to backward driving (in this case, the vehicle is not running backward, but the brake is activated).

In addition, the output power is reduced to 50% when driving backward.

The speed controller's red LED is off in the neutral position. During forward/backward driving the LED flashes; by full throttle, the LED lights up permanently.

Ending the Operation

- Bring the throttle/brake lever to the neutral position and let the vehicle roll out (if necessary, correct accordingly the transmitter's trimming control, so that the motor stops).
- Turn off the speed controller.
- Completely disconnect the rechargeable drive battery from the speed controller.
- Now you may turn off the transmitter.

Overtemperature Protection

If the speed controller is too hot, the motor power is reduced, respectively the motor is turned off. In this case, the red LED flashes. If the speed controllers cools under about +80 °C, it is again ready to be used.

Fail-Safe Function

The speed controller switches off the motor for safety reasons, if there comes no valid signal from the receiver.

Undervoltage Detection

Below a specific voltage of the rechargeable battery, the motor power is reduced, respectively the motor is turned off. This protects the rechargeable drive battery against a harmful deep discharge.

Jumper in the "NiMH" position (rechargeable drive battery with 5 - 9 cell)

The speed controller reduces the output power to 50% if it is measured a rechargeable battery voltage of 4.5 V. Below a rechargeable battery voltage of 4.0 V, the motor is turned off.

Jumper in the "LiPo" position (rechargeable drive battery with 2 cell)

The speed controller reduces the output power to 50% if it is measured a rechargeable battery voltage of 6.5 V. Below a rechargeable battery voltage of 6.0 V, the motor is turned off.

Jumper in the "LiPo" position (rechargeable drive battery with 3 cell)

The speed controller reduces the output power to 50% if it is measured a rechargeable battery voltage of 9.75 V. Below a rechargeable battery voltage of 9.0 V, the motor is turned off.

Maintenance and Care

The speed controller does not require any maintenance and you should never disassemble it.

Before cleaning, the speed controller must be turned off and the rechargeable drive battery must be completely disconnected from the speed controller. If you have previously driven the vehicle, allow firstly the speed controller to cool off completely.

Clean the speed controller, for example, with a long-haired, clean brush and a vacuum cleaner. Compressed air aerosols can also be helpful.

Disposal

a) General



The product must not be disposed of with the household waste.

Dispose of the unserviceable product in accordance with the relevant statutory regulations.

b) Batteries and Rechargeable Batteries

As the end user, you are required by law (Battery Regulation) to return used batteries. Do not dispose of used batteries in the household waste!



Batteries/rechargeable batteries containing hazardous substances are labelled with these symbols to indicate that the disposal of them in the household waste is forbidden. The symbols of the critical heavy metals are: Cd=Cadmium, Hg=Mercury, Pb=Lead (name written on the battery/rechargeable battery, e.g., under the rubbish bin symbol on the left).

You can return used batteries/accumulators free of charge to any collection facility in your local authority, to our stores or to any other store where batteries/accumulators are sold.

You thereby fulfil your statutory obligations and contribute to the protection of the environment.

Technical Data

Suitable for vehicle scale.....	1:10
Number of cells NiMH/NiCd.....	5 - 9
Number of cells LiPo	2 - 3
Functions.....	Proportional forward, brake, proportional backward (by backward driving is only available 50% of the output power)
BEC output	6 V/DC, 2 A
Constant current.....	Forward driving 40 A, backward driving 20 A
Maximum current (< 1 s)	Forward driving 180 A, backward driving 90 A
Pulse frequency.....	1 kHz
Suitable motor type.....	540 or 550 (brush motor)
Motor limit.....	>=12 turns (LiPo = 2 cell or NiMH = 6 cell) >=18 Turns (LiPo = 3 Cell or NiMH = 9 Cell)
Dimensions.....	46.5 x 34 x 28.5 mm (L x W x H)
Weight	approx. 70 g

Brushed-Variateur de vitesse « WP40 » 40 A

Version 06/16



N° de commande 1399921

Utilisation conforme

Le régulateur de vitesse est utilisé pour la régulation électronique réglable en continu de la vitesse d'un moteur Brushless (type approprié voir chapitre « Caractéristiques techniques ») et est connecté à un canal libre du récepteur de modèles réduits de véhicules. La configuration du variateur par l'intermédiaire de deux ponts.

Selon le modèle de véhicule, le régulateur de vitesse et le moteur Brushless peuvent fonctionner avec une batterie de conduite NiMH/NiCd à 5 - 9 cellules ou avec une batterie de conduite LiPo à 2 - 3 cellules.

Impérativement observer les consignes de sécurité ainsi que toutes les autres informations qui figurent dans le présent mode d'emploi.

Ce produit est conforme aux exigences légales, nationales et européennes. Tous les noms d'entreprises et désignations de produits contenus sont des marques déposées des propriétaires respectifs. Tous droits réservés.

Étendue de la livraison

- Régulateur de vitesse
- Ruban adhésif double-face (attaché peut être déjà sur le fond du contrôleur)
- Mode d'emploi

Consignes de sécurité

! Tout dommage résultant d'un non-respect du présent mode d'emploi entraîne l'annulation de la garantie. Nous déclinons toute responsabilité pour les dommages consécutifs!

De même, nous déclinons toute responsabilité pour les dommages matériels ou corporels résultant d'une utilisation de l'appareil non conforme aux spécifications ou du non-respect des présentes consignes de sécurité. De tels cas entraînent l'annulation de la garantie ou garantie légale!

- Pour des raisons de sécurité et d'homologation (CE), il est interdit de modifier la construction ou de transformer l'appareil de son propre gré. Ne démontez jamais le produit, il ne comporte aucun composant nécessitant un réglage ou un entretien. En outre, cela annulera la garantie !
- Le produit n'est pas un jouet, le tenir hors de portée des enfants.
- Allumez toujours d'abord l'émetteur puis déplacez son levier de commande pour la fonction de conduite / freinage en position neutre. Raccordez seulement ensuite le régulateur de vitesse à une batterie de conduite et allumez-le. Procédez en ordre inverse pour l'arrêt. Avant d'éteindre l'émetteur, il faut éteindre le régulateur de vitesse et le détacher de la batterie de conduite.
- Débranchez toujours la batterie de conduite du régulateur de vitesse lorsque ce dernier n'est pas utilisé. Lors de pauses brèves, le régulateur de vitesse peut être désactivé par l'intermédiaire de l'interrupteur Marche/Arrêt.
- Le régulateur de vitesse peut fonctionner avec une batterie de conduite NiMH à 5 - 9 cellules ou une batterie de conduite LiPo à 2 - 3 cellules. Veillez, lors du choix de la batterie de conduite à ce que l'entraînement du véhicules (p.ex. différentiel) ne soit pas surchargé.
- Le régulateur de vitesse, le moteur raccordé ainsi que la batterie de conduite s'échauffent énormément durant le service, risque de brûlures!
- Utilisez le régulateur de vitesse uniquement avec un pack de batteries et jamais avec un bloc d'alimentation.
- Raccordez exclusivement le moteur Brushless fourni au régulateur de vitesse. Le régulateur de vitesse n'a pas été conçu pour l'exploitation de moteurs sans balais à trois connexions!
- Veillez lors du montage à maintenir la distance la plus grande possible entre récepteur et régulateur de vitesse/moteur afin d'éviter toute interférence.
- Ne posez pas le câble de l'antenne du récepteur parallèlement aux câbles de courant.
- Veillez à une ventilation suffisante du régulateur de vitesse pendant l'exploitation du modèle réduit.
- Évitez que l'entraînement ne se bloque. Les courants en résultant risqueraient sinon de détruire le moteur et/ou le régulateur de vitesse.
- Assurez-vous du fonctionnement souple et de l'entretien régulier des organes d'entraînement.
- Contrôlez l'absence de détériorations sur le véhicule et le régulateur de vitesse/moteur. Si vous constatez des détériorations, n'utilisez pas le véhicule ni le régulateur de vitesse/moteur.
- Retirez la batterie du régulateur de vitesse avant de le charger.
- Cet appareil doit être manipulé avec précaution ; les coups, les chocs ou une chute, même de faible hauteur, peuvent l'endommager.
- Ne laissez pas traîner le matériel d'emballage. Il pourrait devenir un jouet dangereux pour les enfants.

Montage et raccordement

- Si le produit doit être utilisé pour remplacer le régulateur de vitesse existant, démontez alors d'abord l'ancien régulateur de votre modèle réduit.
- Fixez ensuite le régulateur de vitesse sur le châssis du véhicule. Choisissez un endroit le plus loin possible du récepteur. Le régulateur de vitesse ne doit pas se trouver non plus à proximité du moteur.
- Pour fixer le régulateur de vitesse, il est par ex. possible d'utiliser une bande velcro ou un ruban adhésif double face. Le régulateur de vitesse doit être monté de manière à ce que le dissipateur thermique reçoive suffisamment de vent relatif (air de refroidissement).

- Raccordez les câbles du régulateur avec les câbles du moteur.

Devrait coïncider avec ceux du moteur, le codage de couleur les deux câbles de raccordement du variateur (par exemple bleu et jaune câble) pour connecter le câble avec les couleurs appropriées.

Si le sens de rotation du moteur s'avère ultérieurement être incorrect (selon la boîte de vitesses du véhicule), inversez dans ce cas les deux câbles. Le moteur tourne ensuite dans l'autre direction. Si l'émetteur a un inverseur de marche pour la fonction de conduite, cela peut aussi être activé.



Le contrôleur dispose d'une fonction de freinage; Cela fonctionne mais seulement quand aller de l'avant. Si le freinage plus tard ne fonctionne pas correctement sont le câble du moteur et la fonction inverse de servo pour échanger.

- L'interrupteur marche / arrêt est d'attacher afin qu'il puisse fonctionner facilement. La fixation se fait dans ce cas aussi avec une bande velcro ou un ruban adhésif double face.

- Reliez le connecteur à 3 bornes du variateur correspondant du récepteur.

Veillez à l'affectation correcte sur le récepteur (tenez compte des instructions de service du récepteur et du marquage sur le récepteur).

Conducteur jaune/blanc/orange : signal de commande

Conducteur rouge : Tension de service

Conducteur brun/noir : Masse/Moins/GND



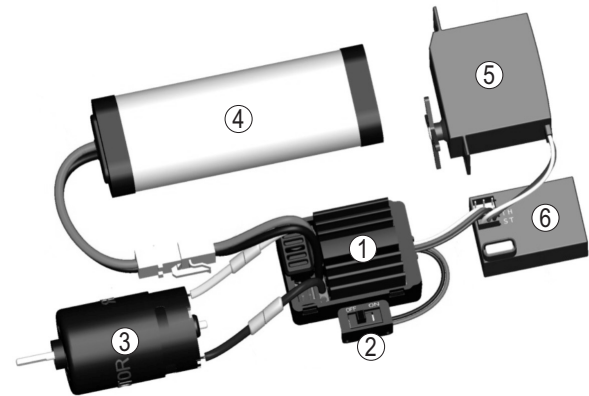
Comme l'unité de commande dispose d'une électronique BEC, aucun récepteur ou accu de récepteur ne peut être utilisé! Le récepteur et le servo de direction est relié au est alimenté directement par l'intermédiaire du régulateur de vitesse, de la batterie avec tension/courant.

Vous souhaitez plutôt que le BEC du régulateur de vitesse, une alimentation récepteur séparé être utilisé, le fil du milieu doit être débranché de la prise à trois broches du récepteur du variateur.

Le non-respect du variateur sera détruit! Perte de la garantie !

- Posez tous les câbles en veillant à ce qu'ils ne puissent pas s'engager dans les pièces rotatives ou mobiles du véhicule. Utilisez des serre-câbles, par ex. pour les fixer.

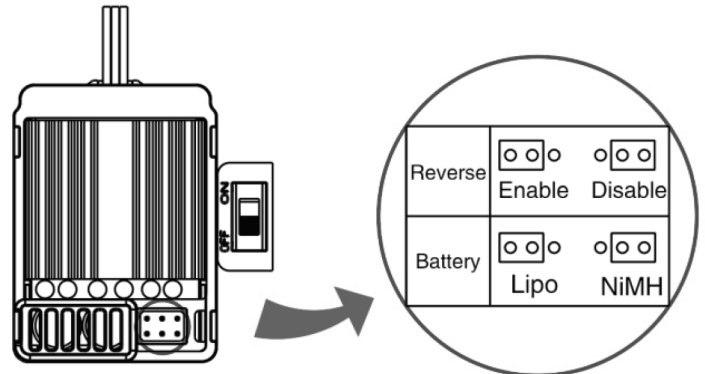
Exemple pour le raccordement du variateur (moteur, servo, récepteur et la batterie ne sont pas inclus avec le régulateur de vitesse):



- 1 Régulateur de vitesse
- 2 Interrupteur Marche/Arrêt
- 3 Moteur
- 4 Accu de propulsion
- 5 Servo de direction
- 6 Récepteur

Configuration du régulateur de vitesse

L'unité de commande a deux cavaliers sur la fonction de conduite ainsi que le type de batterie peut être configuré.



Les cavaliers « Reverse »:

Voici que vous pouvez inverser les éteindre « Disable » (= Désactiver) ou un « ON » (= Activer).

Les cavaliers « Battery »:

Définissez ici l'accu de propulsion est connecté sur le régulateur de vitesse.

« Lipo » = 2 - 3 cellules LiPo-Accu de propulsion

« NiMH » = 5 - 9 cellules NiMH-NiCd-Accu de propulsion



Important !

Si vous utilisez une batterie LiPo et définissez le type de batterie sur « NiMH » qui mène à une décharge complète des batteries, qui les a détruits.

Par conséquent, veuillez à définir le type de batterie, avant de brancher une batterie sur le régulateur de vitesse.

Si vous utilisez NiCd ancienne batteries, de voiture pour mettre en place le cavalier « Battery » une NiMH.

Mise en service du régulateur de vitesse



Attention, prudence!

Placez le véhicule de modèle de manière à ce que les roues d'entraînement ne soient pas en contact avec le sol ou d'autres objets. Ne touchez pas l'entraînement, ne le bloquez pas ! Risque de blessures !

Quand les TRIMs de l'émetteur a été déplacé, il peut y avoir le démarrage du moteur, immédiatement après le passage sur le régulateur de vitesse!

- Tout d'abord, basculer l'interrupteur marche / arrêt du régulateur de vitesse (Interrupteur en position « OFF » = arrêt). Ensuite, vérifiez le réglage des cavaliers et corriger, si nécessaire.
 - Allumez l'émetteur, puis vérifiez la batterie ou la batterie état d'émetteur.
- Mettez la garniture pour la direction et de conduite / freinage fonction dans la position centrale et vérifiez si le levier de commande pour les fonctions de conduite / freinage se trouve dans la position neutre.
- Insérez la batterie dans votre véhicule et branchez-le sur le régulateur de vitesse.



Attention !

Attention à la polarité des câbles de raccordement du variateur: Rouge = Positif (+) et Noir = Négatif (-). Quand une connexion erronée de la batterie et le régulateur de vitesse peut être détruite! Explosion / danger de brûlures!

- Maintenant, tournez le régulateur de vitesse (interrupteur en position « ON » = marche).
 - Le contrôleur effectue maintenant un étalonnage, cela peut prendre 3 secondes (Gaz / levier de frein sur l'émetteur pendant ce temps en position centrale/neutre peut être, ne bougez pas!). Le moteur émet plusieurs bips sonores (ceux-ci sont générés par l'activation du moteur par le régulateur de vitesse). Le régulateur de vitesse est maintenant prêt à l'emploi.
- 1 bip court = 5 - 9 cellules NiMH / NiCd Accu de propulsion
 2 bip court = 2 cellules LiPo-Accu de propulsion
 3 bip court = 3 cellules LiPo-Accu de propulsion
 1 bip long = Auto-test et calibration avec succès, ESC est prêt à l'emploi



Si le contrôleur ne reconnaît pas la position neutre de l'émetteur, aucune fonction n'est possible! Cela peut se produire si les TRIMs de l'émetteur est mal réglé ou si le levier de commande pour la fonction de conduite / freinage n'est pas en position centrale/neutre.

Contrôle fonctionnel du régulateur de vitesse

Lorsque le levier de commande de la fonction de conduite/freinage se trouve en position centrale (position neutre) sur l'émetteur, les roues du modèle réduit ne doivent pas tourner.

Déplacez le levier de commande de la fonction de conduite/freinage vers la position de marche avant (tirez vers la poignée), les roues entraînées du modèle réduit doivent alors tourner vers l'avant.

Déplacez ensuite le levier de commande de la position de marche avant sans interruption vers la position de marche arrière (poussez en éloignant de la poignée de l'émetteur). Les roues entraînées du modèle réduit doivent alors être freinées.

Pour passer en marche arrière, laissez le levier de commande revenir seul en position centrale (position neutre), puis déplacez-le après un arrêt bref en position de marche arrière (éloignez-le de la poignée). Les roues entraînées du modèle réduit doivent tourner en direction de marche arrière.



Doivent devenir les roues exactement à l'encontre de la fonction ci-dessus, éteignez le régulateur de vitesse et réglez le cavalier « Reverse » à la position « Enable ».

Par ailleurs, les deux câbles du moteur et du réglage inverse de l'émetteur peuvent être interchangés.

Assurez-vous que dans tous les cas que le réglage du cavalier, la connexion du moteur ou de la position inverse de la fonction de conduite sur l'émetteur est, que la fonction de freins utilise correctement (uniquement lors du changement de la marche avant à marche arrière).

Pouvez utiliser uniquement la fonction de freinage, si le gaz / frein levier sur l'émetteur, sans une pause d'en avant à en arrière se déplace (ici, le véhicule ne se renverse pas, mais le frein est activé).

En outre, la puissance de sortie est à l'envers sur réduit de 50 %.

La LED rouge du contrôleur est en position neutre. Pour la marche avance / arrière disque LED clignote à plein régime, le voyant s'allume en permanence.

Mise hors service

- Mettez le levier d'accélération/freinage en position neutre et laissez le véhicule rouler par inertie (corriger si nécessaire que l'émetteur en conséquence trim control, afin que le moteur est arrêté).
- Éteignez le régulateur de vitesse.
- Débranchez complètement la batterie de conduite du régulateur de vitesse .
- Éteignez maintenant l'émetteur.

Protection contre la surchauffe

Le régulateur de vitesse est trop chaud, donc la puissance du moteur est réduite et le moteur est éteint. Dans ce cas, la LED rouge clignote. Se refroidit à inférieure à environ 80 °C, le régulateur de vitesse est prêt à fonctionner à nouveau.

Échec de bon fonctionnement

Le régulateur de vitesse coupe le moteur pour des raisons de sécurité quand aucun signal valide du récepteur.

Détection de sous-tension

La puissance du moteur est réduite au-dessous d'une certaine tension, ou le moteur est éteint. Cela protège la batterie d'une décharge profonde nuisible.

Cavalier en position « NiMH » (batterie de voiture avec 5-9 cellules)

Le régulateur de vitesse réduit la puissance de sortie à 50 % lors de la mesure d'une tension de 4,5 V. Ci-dessous une batterie tension 4,0 V, le moteur est éteint.

Cavalier en position « Lipo » (batterie de voiture avec 2 cellules)

Le régulateur de vitesse réduit la puissance de sortie à 50 % lors de la mesure d'une tension de 6,5 V. Ci-dessous une batterie tension 6,0 V, le moteur est éteint.

Cavalier en position « Lipo » (batterie de voiture avec 3 cellules)

Le régulateur de vitesse réduit la puissance de sortie à 50 % lors de la mesure d'une tension de 9,75 V. Ci-dessous une batterie tension 9,0 V, le moteur est éteint.

Maintenance et entretien

Le régulateur de vitesse n'a pas besoin d'entretien, ne pas le démonter.

Avant tout nettoyage, éteignez le régulateur de vitesse et débranchez complètement la batterie de conduite du régulateur de vitesse. Si vous avez auparavant conduit le véhicule, attendez d'abord que le régulateur de vitesse ait complètement refroidi.

Nettoyez le régulateur de vitesse à l'aide d'un pinceau propre à poils longs et d'un aspirateur. Des sprays à air comprimé pourraient être utiles.

Élimination

a) Généralités



Le produit ne doit pas être jeté dans les ordures ménagères.

À la fin de sa durée de vie, éliminez le produit conformément aux dispositions légales en vigueur.

b) Piles et piles rechargeables

Le consommateur final est légalement tenu (ordonnance relative à l'élimination des piles usagées) de rapporter toutes les piles et accumulateurs usés ; il est interdit de les jeter dans les ordures ménagères!



Les piles et les accus contenant des substances polluantes sont marqués par les symboles indiqués ci-contre qui signalent l'interdiction de l'élimination avec les ordures ordinaires. Les désignations pour le métal lourd décisif sont : Cd=cadmium, Hg=mercure, Pb=plomb (La désignation se trouve sur la pile ou la pile rechargeable par ex. sous le symbole de la poubelle présenté à gauche).

Vous pouvez rapporter gratuitement vos piles et accus usagés aux centres de récupération de votre commune, à nos succursales ou à tous les points de vente de piles et d'accus.

Vous respecterez ainsi les obligations légales et contribuerez à la protection de l'environnement.

Caractéristiques techniques

Adaptées à l'échelle du modèle de véhicule .1:10

Nombre de cellules NiMH/NiCd.....5 - 9

Nombre de cellules LiPo.....2 - 3

Fonctions.....Marche avant proportionnelle, frein, marche arrière proportionnelle (Lorsque la marche arrière est seulement de 50 % de la puissance de sortie disponible)

Sortie BEC.....6 V/CC, 2 A

Courant continuMarche avant 40 A, Marche arrière 20 A

Courant maximal (< 1 s)Marche avant 180 A, Marche arrière 90 A

Fréquence de découpage.....1 kHz

Type de moteur approprié540 ou 550 (moteur de brosse)

Moteur>=12 Bobines (LiPo = 2 Cellules or NiMH = 6 Cellules)

>=18 Bobines (LiPo = 3 Cellules or NiMH = 9 Cellules)

Dimensions.....46,5 x 34 x 28,5 mm (L x l x h)

Poids.....environ 70 g

Brushed-rijregelaar „WP40“ 40 A

Bestelnr. 1399921

Versie 06/16



Beoogd gebruik

De rijregelaar is bedoeld voor de traploze, elektronische toerentalregeling van een borstelmotor (geschikt type zie hoofdstuk „Technische gegevens“) en wordt aangesloten op een vrij kanaal van een afstandsbediening voor modelvoertuigen. De configuratie van de rijregelaar geschiedt via twee jumpers.

Afhankelijk van het modelvoertuig en de motor kan de rijregelaar met een NiMH-/NiCd-accu met 5 - 9 cellen of een LiPo-accu met 2 - 3 cellen worden gebruikt.

Volg te allen tijde de veiligheidsaanwijzingen en alle andere informatie in deze gebruiksaanwijzing op.

Dit product voldoet aan de wettelijke, nationale en Europese eisen. Alle voorkomende bedrijfsnamen en productaanduidingen zijn handelsmerken van de betreffende eigenaren. Alle rechten voorbehouden.

Omvang van de levering

- Rijregelaar
- Dubbelzijdig plakband (evt. al op de onderkant van de rijregelaar aangebracht)
- Gebruiksaanwijzing

Veiligheidsinstructies

Bij schade, veroorzaakt door het niet in acht nemen van deze gebruiksaanwijzing, vervalt het recht op de waarborg/garantie. Voor gevolgschade aanvaarden wij geen enkele aansprakelijkheid!

Wij zijn niet verantwoordelijk voor materiële schade of persoonlijk letsel veroorzaakt door ondeskundig gebruik of door het niet opvolgen van de veiligheidsaanwijzingen. In dergelijke gevallen vervalt de waarborg/garantie!

- Om veiligheids- en keuringsredenen (CE) is het eigenmachtig ombouwen en/of veranderen van het product niet toegestaan. Demonteer het product niet, er zijn geen onderdelen in de behuizing die door u ingesteld of onderhouden dienen te worden. Hierdoor vervalt bovendien de waarborg/garantie!
- Het product is geen speelgoed, houd het uit de buurt van kinderen.
- Zet altijd eerst de zender aan en zet de hendel voor de rij-/remfunctie in de neutrale stand. Sluit de rijregelaar nu pas aan op de accu en zet hem aan. Bij het uitzetten gaat u in omgekeerde volgorde te werk. Voordat u de zender uitzet dient u eerst de rijregelaar uit te zetten en van de accu los te koppelen.
- Koppel de accu altijd los van de rijregelaar wanneer de rijregelaar niet wordt gebruikt. Bij korte pauzes kan de rijregelaar via de aan/uit-schakelaar worden uitgezet.
- De rijregelaar kan worden gebruikt met een NiMH-/NiCd-accu met 5 - 9 cellen of een LiPo-accu met 2 - 3 cellen. Let er bij de keuze van de accu te allen tijde op of de motor en aandrijving van het voertuig (bijv. differentieel) niet overbelast wordt).
- Zowel de rijregelaar als de daarop aangesloten motor en de accu worden tijdens de werking zeer heet, risico op verbranding!
- Gebruik de rijregelaar uitsluitend via een geschikte accu, nooit via een netvoedingadapter.
- Sluit slechts één borstelmotor op de rijregelaar aan. De regelaar is niet geschikt voor brushless-motoren met drie aansluitingen!
- Zorg bij de inbouw van de rijregelaar in een voertuig voor een zo groot mogelijke afstand naar de ontvanger resp. motor om een wederzijdse beïnvloeding te voorkomen..
- Leg de antennekabel van de ontvanger niet parallel aan de stroomvoerende kabels.
- Bij het gebruik van het model moet voor voldoende koeling van de rijregelaar worden gezorgd.
- Voorkom dat de aandrijving wordt geblokkeerd. De stromen die hieruit ontstaan kunnen de rijregelaar vernietigen.
- Controleer of de aandrijffijn soepel loopt en regelmatig wordt onderhouden.
- Controleer het voertuig, de rijregelaar en de daarop aangesloten motor regelmatig op beschadigingen. Gebruik het voertuig resp. de rijregelaar niet meer indien u beschadigingen vaststelt.
- Koppel de accu volledig los van de rijregelaar voordat u deze oplaadt.
- Behandel het product voorzichtig; door stoten, schokken of een val - zelfs van geringe hoogte - kan het beschadigd raken.
- Laat het verpakkingsmateriaal niet rondslingeren, dit kan voor kinderen gevaarlijk speelgoed zijn.

Monteren en aansluiten

- Wanneer de rijregelaar als vervanging van een bestaande rijregelaar wordt gebruikt, dient u eerst de oude rijregelaar uit uw modelvoertuig te verwijderen.
- Bevestig nu de rijregelaar in het voertuigchassis. Kies een plaats die zo ver mogelijk van de ontvanger ligt. De rijregelaar dient ook niet direct naast de motor te liggen.
- Voor de bevestiging van de rijregelaar kan bijv. klittenband of dubbelzijdig plakband worden gebruikt. De rijregelaar moet zodanig worden gemonteerd dat het koellichaam tijdens het rijden voldoende wind (koellucht) opvangt.
- Sluit de kabel van de rijregelaar aan op die van de motor.

Mocht de kleurcode van de beide aansluitkabels van de rijregelaar overeenkomen met die van de motor (bijv. blauwe en gele kabel), sluit dan de kabels met de betreffende kleuren op elkaar aan.

Indien later de draairichting van de motor verkeerd is (afhankelijk van de transmissie van het voertuig), wissel dan gewoon de twee motoraansluitingen om. De motor draait vervolgens in de andere richting. Als de zender over een reverse-schakelaar voor de rijfunctie beschikt, kan deze eveneens worden gebruikt.



De rijregelaar beschikt over een remfunctie; deze werkt echter uitsluitend bij vooruit rijden. Indien de remfunctie later niet naar behoren functioneert, dienen de motoraansluitkabel en de servo-reverse-functie te worden verwisseld.

- De aan/uit-schakelaar dient zo te worden aangebracht, dat deze gemakkelijk kan worden bediend. Voor de bevestiging kan klittenband of dubbelzijdig plakband worden gebruikt.
- Sluit de driepolige stekker van de rijregelaar aan op het betreffende kanaal van de ontvanger.

Let hierbij absoluut op dat de juiste aansluiting op de ontvanger wordt gebruikt (zie gebruiksaanwijzing bij de ontvanger resp. opdruk op de ontvanger).

Geel/wit/oranje leiding: Besturingssignaal

Rode leiding: Bedrijfsspanning

Bruin/zwarte leiding: GND/min/massa



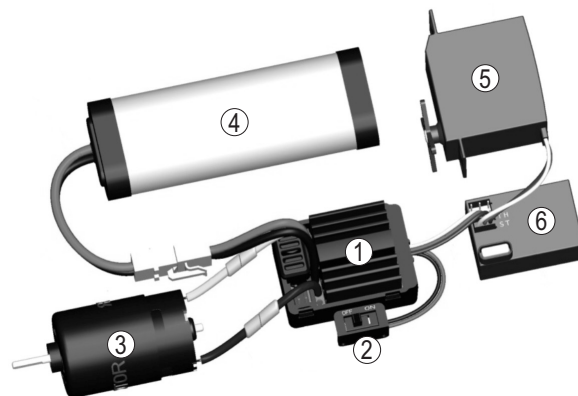
Omdat de rijregelaar over BEC-elektronica beschikt mag geen ontvangbatterij resp. geen ontvangaccu worden gebruikt! Zowel de ontvanger alsook de daarop aangesloten stuurservo wordt direct via de rijregelaar uit de accu van spanning/stroom voorzien.

Mocht voor de ontvanger in plaats van de BEC van de rijregelaar een separate stroomvoorziening worden gebruikt, dan dient de middelste draad van de driepolige ontvangstekker van de rijregelaar te worden onderbroken.

Indien dit niet in acht wordt genomen wordt de rijregelaar onherstelbaar beschadigd! Verlies van de waarborg/garantie!

- Zorg dat kabels niet in draaiende of bewegende delen van het voertuig kunnen komen. Gebruik voor het vastmaken bijvoorbeeld kabelbinders.

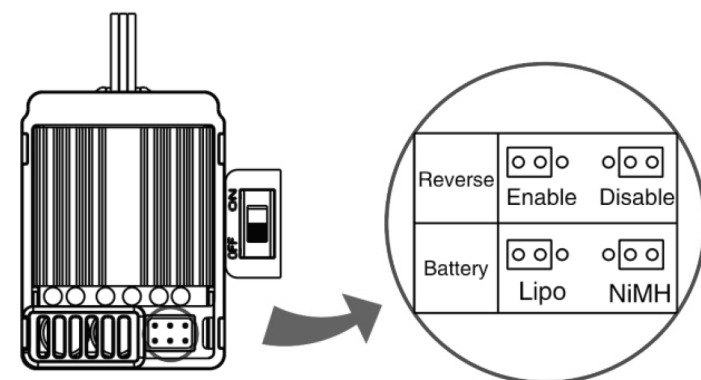
Voorbeeld voor de aansluiting van de rijregelaar (motor, servo, ontvanger en accu zijn niet bij de levering van de rijregelaar inbegrepen):



- 1 Rijregelaar
- 2 Aan/uit-schakelaar
- 3 Motor
- 4 Accu
- 5 Stuurservo
- 6 Ontvanger

Configuratie van de rijregelaar

De rijregelaar beschikt over twee jumpers via welke zowel de rijfunctie alsook het accutype geconfigureerd kunnen worden.



Jumper "Reverse":

Hier kan het achteruit rijden worden uitgeschakeld ("Disable") of ingeschakeld ("Enable").

Jumper "Battery":

Stel hier in welke accu op de rijregelaar wordt aangesloten.

"Lipo" = LiPo-accu met 2 - 3 cellen

"NiMH" = NiMH-/NiCd-accu met 5 - 9 cellen



Belangrijk!

Indien u een LiPo-accu gebruikt en u stelt het accutype in op "NiMH", dan wordt de accu te ver ontladen en hierdoor onherstelbaar beschadigd.

Let er altijd op dat u het juiste accutype instelt voordat u een accu aansluit op de rijregelaar.

Mocht u nog oudere NiCd-accu's gebruiken, stel dan de jumper "Battery" in op "NiMH".

Ingebruikname van de rijregelaar



Let op, voorzichtig!

Plaats het modelvoertuig zo dat de aandrijfwielen geen contact maken met de grond of voorwerpen. Kom niet met uw vingers in de aandrijving. Blokkeer deze niet! Letselgevaar!

Indien de koppeling op de zender werd versteld kan direct na het aanzetten van de rijregelaar de motor worden gestart!

- Zet eerst de aan/uit-schakelaar van de rijregelaar uit (schakelstand "OFF"). Controleer vervolgens de instelling van de jumpers en corrigeer ze, indien nodig.
- Zet de zender aan en controleer vervolgens de accu- resp. batterijstatus van de zender.
Zet de koppeling voor de sturing en de rij-/remfunctie in de middelste stand en controleer of de hendel voor de rij-/remfunctie in de neutrale stand staat.
- Plaats een accu in uw voertuig en sluit deze aan op de rijregelaar.



Let op!

Let daarbij op de juiste polariteit van de aansluitkabels van de rijregelaar: rood = plus (+); zwart = min (-). Bij verkeerde aansluiting kunnen de rijregelaar en de accu onherstelbaar worden beschadigd! Explosie-/verbrandingsgevaar!

- Zet nu de rijregelaar aan (schakelstand "ON").
- De rijregelaar gaat nu kalibreren, dit kan ca. 3 seconden duren (gas-/remhendel op de zender gedurende deze tijd in de middelste stand/neutrale stand laten, niet bewegen!). De motor laat diverse piepjes horen (deze worden door de aansturing van de motor door de rijregelaar geproduceerd). De rijregelaar is nu klaar voor gebruik.
1 korte pieptoon = NiMH-/NiCd-accu met 5 - 9 cellen
2 korte pieptonen = LiPo-accu met 2 cellen
3 korte pieptonen = LiPo-accu met 3 cellen
1 lange pieptoon = zelftest en kalibratie succesvol, rijregelaar is klaar voor gebruik



Mocht de rijregelaar de neutrale stand van de zender niet herkennen, dan is geen werking mogelijk! Dit kan gebeuren als de koppeling op de zender is versteld of als de hendel voor de rij-/remfunctie niet in de middelste stand/neutrale stand staat.

Werkingstest van de rijregelaar

Indien de hendel voor de rij-/remfunctie op de zender zich in de middelste stand (neutrale stand) bevindt, mogen de wielen van het model niet draaien.

Wanneer u de hendel voor de rij-/remfunctie in de richting vooruit rijden (naar het handvat toetrekken) beweegt, moeten de aangedreven wielen van het model vooruit draaien.

Beweeg vervolgens de hendel continue vanuit de vooruitrijpositie in de richting achteruit rijden (wegschuiven van het handvat van de zender). Nu moeten de aangedreven wielen van het model worden geremd.

Om om te schakelen naar achteruit rijden laat u de hendel in de middelste stand (neutrale stand) terugveren en beweegt u deze na enige tijd (ca. 1 seconde) in de richting achteruit rijden (wegschuiven van het handvat). De aangedreven wielen van het model moeten nu achteruit draaien.



Mochten de wielen precies tegen de eerder beschreven functie indraaien, dan zet u de rijregelaar uit en plaatst u de jumper „Reverse” in de positie „Enable”.

Optioneel kunnen de beide motorkabels en de reverse-instelling van de zender worden verwisseld.

Let er in ieder geval op dat de instelling van de jumper, de aansluiting van de motor resp. de reverse-stand van de rijfunctie op de zender zodanig is, dat de remfunctie naar behoren intreedt (uitsluitend bij het wisselen van vooruit naar achteruit).

De remfunctie mag pas beginnen als de gas-/remhendel op de zender continu van vooruit naar achteruit wordt bewogen (het voertuig rijdt hier niet achteruit, maar de rem wordt geactiveerd).

Bovendien is het uitgangsvermogen bij achteruit rijden tot 50% gereduceerd.

De rode led van de rijregelaar is in de neutrale stand uit. Bij vooruit en achteruit knippert de led, bij plankengas brandt de led continu.

Stoppen

- Zet de gas-/remhendel in de neutrale stand en laat het voertuig uitrollen (evt. koppelingregelaar op de zender overeenkomstig corrigeren zodat de motor stilstaat).
- Zet de rijregelaar uit.
- Koppel de accu volledig los van de rijregelaar.
- Zet eerst de zender uit.

Overtemperatuurbeveiliging

Als de rijregelaar te warm wordt wordt het motorvermogen gereduceerd resp. schakelt de motor uit. De rode led gaat in dit geval knipperen. Koelt de rijregelaar af tot onder ca. +80 °C, dan is hij weer klaar voor gebruik.

Fail-safe-functie

De rijregelaar zet de motor uit veiligheidsoverwegingen uit wanneer er geen geldig signaal van de ontvanger komt.

Onderspanningsherkenning

Onder een bepaalde accuspanning wordt het motorvermogen gereduceerd resp. schakelt de motor uit. Dit beschermt de accu tegen te sterk ontladen, wat schadelijk is.

Jumper in de positie "NiMH" (accu met 5 - 9 cellen)

De rijregelaar reduceert het uitgangsvermogen tot 50% wanneer een accuspanning van 4,5 V wordt gemeten. Onder een accuspanning van 4,0 V schakelt de motor uit.

Jumper in de positie "Lipo" (accu met 2 cellen)

De rijregelaar reduceert het uitgangsvermogen tot 50% wanneer een accuspanning van 6,5 V wordt gemeten. Onder een accuspanning van 6,0 V schakelt de motor uit.

Jumper in de positie "LiPo" (accu met 3 cellen)

De rijregelaar reduceert het uitgangsvermogen tot 50% wanneer een accuspanning van 9,75 V wordt gemeten. Onder een accuspanning van 9,0 V schakelt de motor uit.

Onderhoud en Verzorging

De rijregelaar is voor u onderhoudsvrij, demonteer het product nooit.

Voor het reinigen of het onderhoud moet de rijregelaar worden uitgezet en de accu volledig van de rijregelaar worden losgekoppeld. Wanneer u eerder nog met het voertuig reed, laat u de rijregelaar volledig afkoelen.

Maak de rijregelaar schoon met bijv. een langharige, schone penseel en een stofzuiger. Persluchtspays kunnen eveneens nuttig zijn.

Verwijdering

a) Algemeen



Het product hoort niet bij het huishoudelijk afval.

Verwijder het product aan het einde van zijn levensduur conform de geldende wettelijke bepalingen.

b) Batterijen en accu's

U bent als eindverbruiker volgens de KCA-voorschriften wettelijk verplicht alle lege batterijen en accu's in te leveren; verwijdering via het huishoudelijk afval is niet toegestaan!



Batterijen/accu's met schadelijke stoffen worden gekenmerkt door het hiernaast afgebeelde pictogram, dat op het verbod van verwijdering via gewoon huishoudelijk afval duidt. De aanduidingen voor zwaarmetalen zijn: Cd=cadmium, Hg=kwik, Pb=lood (aanduiding staat op de batterij/accu bijv. onder de links afgebeelde containerpictogrammen).

Uw lege batterijen/accu's kunt u kosteloos inleveren bij de inzamelpunten in uw gemeente, bij al onze vestigingen en overall waar batterijen/accu's worden verkocht.

Zo voldoet u aan de wettelijke verplichtingen en draagt u bij aan het beschermen van het milieu.

Technische gegevens

Geschikt voor voertuignorm.....	1:10
Aantal cellen NiMH/NiCd	5 - 9
Aantal cellen LiPo.....	2 - 3
Functies	Proportioneel vooruit rijden, rem, proportioneel achteruit rijden bij achteruit rijden staat slechts 50% van het uitgangsvermogen ter beschikking)
BEC-uitgang	6 V/DC, 2 A
Duurstroom.....	Vooruit rijden 40 A, Achteruit rijden 20 A
Maximumstroom (< 1 s).....	Vooruit rijden 180 A, Achteruit rijden 90 A
Klokkrequentie.....	1 kHz
Geschikt motortype	540 of 550 (borstelmotor)
Motoriimiet	>=12 turns (LiPo = 2 cellen of NiMH = 6 cellen) >=18 turns (LiPo = 3 cellen of NiMH = 9 cellen)
Afmetingen	46,5 x 34 x 28,5 mm (lx bx h)
Massa	ca. 70 g