

Bedienungsanleitung

FM/Stereo Antenne

Best.-Nr. 1399993 **silber**
Best.-Nr. 1399995 **schwarz**

Bestimmungsgemäße Verwendung

Die FM/Stereo Antenne dient dazu, terrestrisch ausgestrahlte Rundfunksignale zu empfangen und zu verstärken.

Sie ist nur für den Anschluss an Antenneneingänge von entsprechenden Empfangsgeräten geeignet. Die Stromversorgung ist nur für den Anschluss an 230 V/50 Hz Wechselspannung zugelassen.

Eine Verwendung ist nur in geschlossenen Räumen, also nicht im Freien erlaubt. Der Kontakt mit Feuchtigkeit ist unbedingt zu vermeiden.

Eine andere Verwendung als zuvor beschrieben führt zur Beschädigung dieses Produktes, darüber hinaus ist dies mit Gefahren, wie z.B. Kurzschluss, Brand, elektrischer Schlag etc. verbunden.

Lesen Sie die Bedienungsanleitung genau durch und bewahren Sie diese für späteres Nachschlagen auf.

Das gesamte Produkt darf nicht geändert bzw. umgebaut werden.

Die Sicherheitshinweise sind unbedingt zu befolgen.

Dieses Produkt erfüllt die gesetzlichen, nationalen und europäischen Anforderungen. Alle enthaltenen Firmennamen und Produktbezeichnungen sind Warenzeichen der jeweiligen Inhaber. Alle Rechte vorbehalten.

Lieferumfang

- FM/Stereo Antenne
- Bedienungsanleitung

Symbol-Erklärungen



Dieses Symbol weist Sie auf besondere Gefahren bei Handhabung, Betrieb oder Bedienung hin.



Das Symbol mit dem Blitz im Dreieck wird verwendet, wenn Gefahr für Ihre Gesundheit besteht, z.B. durch elektrischen Schlag. Im Gerät befinden sich keine vom Benutzer zu wartenden Teile. Öffnen Sie das Gerät deshalb nie.

→ Das „Pfeil“-Symbol steht für spezielle Tipps und Bedienungshinweise.

Sicherheitshinweise



Lesen Sie zuerst die komplette Bedienungsanleitung durch, sie enthält wichtige Informationen für den Betrieb.



Bei Schäden, die durch Nichtbeachten dieser Bedienungsanleitung verursacht werden, erlischt die Gewährleistung/Garantie! Für Folgeschäden übernehmen wir keine Haftung!

Bei Sach- oder Personenschäden, die durch unsachgemäße Handhabung oder Nichtbeachten der Sicherheitshinweise verursacht werden, übernehmen wir keine Haftung! In solchen Fällen erlischt die Gewährleistung/Garantie!

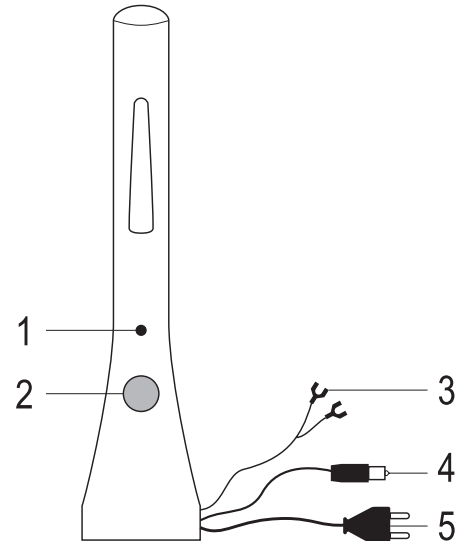
- Aus Sicherheitsgründen ist das eigenmächtige Umbauen und/oder Verändern des Produktes nicht gestattet.
- Das Gerät ist in Schutzklasse II aufgebaut und darf nur an einer Netzsteckdose des öffentlichen Stromversorgungsnetzes betrieben werden.
- Fassen Sie den Netzstecker niemals mit feuchten oder nassen Händen an. Es besteht die Gefahr eines lebensgefährlichen elektrischen Schlages!
- Ersetzen Sie nie eine schadhafte Netzanschlussleitung. Eine beschädigte Anschlussleitung darf nur vom Fachmann ersetzt werden. Ansonsten besteht die Gefahr eines lebensgefährlichen Stromschlages.
- Um das Gerät vollständig vom Netz zu trennen, muss der Netzstecker aus der Netzsteckdose gezogen werden.
- Die Sicherheitshinweise der Hersteller der anzuschließenden Geräte sind ebenfalls zu beachten. Lesen Sie dazu die entsprechenden Betriebsanleitungen sorgfältig durch.



- Nehmen Sie das Produkt nicht in Betrieb, wenn es beschädigt ist.
- Dieses Produkt ist kein Spielzeug, es gehört nicht in Kinderhände. Kinder können die Gefahren, die im Umgang mit elektrischen Geräten entstehen, nicht erkennen.
- Das Gerät darf keinen extremen Temperaturen, keinen starken Vibrationen, keiner hohen Feuchtigkeit (wie z.B. Tropf- und Spritzwasser) oder starken mechanischen Beanspruchungen ausgesetzt werden.
- Gießen Sie nie Flüssigkeiten über elektrischen Geräten aus. Stellen Sie keine Gefäße mit Flüssigkeiten, z.B. Eimer, Vasen oder Pflanzen, in die unmittelbare Nähe des Produkts. Flüssigkeiten könnten ins Geräteinnere gelangen und dabei die elektrische Sicherheit beeinträchtigen. Es besteht höchste Gefahr eines Brandes oder eines lebensgefährlichen elektrischen Schlages! Sollte Flüssigkeit ins Geräteinnere gelangt sein, schalten Sie die zugehörige Netzsteckdose stromlos (z.B. Sicherungsautomat und FI-Schalter abschalten) und ziehen Sie den Netzstecker aus der Netzsteckdose. Das Produkt darf nicht mehr betrieben werden, bringen Sie es in eine Fachwerkstatt.
- Stellen Sie keine offenen Brandquellen wie brennende Kerzen auf oder direkt neben dem Gerät ab.
- Benutzen Sie das Gerät nur in gemäßigtem Klima, nicht in tropischem Klima.
- Lassen Sie Verpackungsmaterial nicht achtlos liegen. Es könnte für Kinder zu einem gefährlichen Spielzeug werden.
- Wenden Sie sich an eine Fachkraft, wenn Sie Zweifel über die Arbeitsweise, die Sicherheit oder den Anschluss des Produktes haben.
- Sollten sich Fragen ergeben, die nicht im Laufe der Bedienungsanleitung abgeklärt werden, so setzen Sie sich bitte mit unserer technischen Auskunft oder einem anderen Fachmann in Verbindung.

Anschluss- und Bedienungselemente

- (1) Betriebsanzeige
- (2) Drehregler
- (3) MW-Anschluss
- (4) UKW-Anschluss
- (5) Netzstecker



Aufstellung



Bohren oder schrauben Sie zur Befestigung der Antenne keine zusätzlichen Schrauben in das Gehäuse, dadurch wird sie beschädigt.

Beim Aufstellen der Antenne ist auf einen sicheren Stand und auf einen stabilen Untergrund zu achten, da durch ein Herunterfallen Personen verletzt werden könnten.

→ Vermeiden Sie bei der Platzierung der Antenne die Nähe von Geräten, die Störungen aussenden können (z.B. Mikrowellengeräte, Funktelefone, starke Motoren etc.).

Die Aufstellung sollte außerdem nicht in der Nähe größerer Metallflächen erfolgen, da diese die Empfangssignale stark dämpfen können.

Stellen Sie die Antenne an einen möglichst hohen Standort, da hier der Empfang erfahrungsgemäß am besten ist. Auch eine fensternahe Aufstellung kann den Empfang verbessern.

- Stellen Sie die Antenne auf einer ebenen Fläche in der Nähe Ihres Empfangsgerätes auf.
- Nach dem Anschluss kann es nötig sein, die Position der Antenne noch etwas zu verändern, um den bestmöglichen Empfang zu erzielen.

Anschluss



Der MW-Anschluss (3) und der UKW-Anschluss (4) dürfen nur an entsprechende Antenneneingänge von geeigneten Empfangsgeräten angeschlossen werden.

Als Stromquelle für die Antenne darf nur eine Netzsteckdose des öffentlichen Versorgungsnetzes verwendet werden.

Seien Sie vorsichtig beim Umgang mit Netzleitungen und Netzanschlüssen. Netzspannung kann lebensgefährliche elektrische Schläge verursachen.

Stellen Sie sicher, dass die Spannungsangabe auf der Antenne mit der Netzspannung Ihres Stromversorgers übereinstimmt. Versuchen Sie nie, die Antenne an einer anderen Spannung zu betreiben.

Beachten Sie beim Anschluss, dass die Anschlusskabel nicht gequetscht oder durch scharfe Kanten beschädigt werden können.

Die Netzsteckdose, an die die Antenne angeschlossen wird, muss sich in der Nähe der Antenne befinden und leicht erreichbar sein, damit sie im Fehlerfall schnell und einfach von der Netzstromversorgung getrennt werden kann.

- Stecken Sie den Stecker des UKW-Anschlusses (4) in den entsprechenden UKW-Antennenanschluss Ihres Empfangsgerätes (FM-Koaxeingang 75 Ohm).
- Schrauben Sie die beiden Kabelschuhe des MW-Anschlusses (3) an den Mittelwellen-Antennenanschluss (AM) Ihres Empfangsgerätes.
- Stecken Sie den Netzstecker in eine Netzsteckdose.

Bedienung

- Schalten Sie Ihr Empfangsgerät ein.
- Schalten Sie die Antenne ein, indem Sie den Drehregler (2) im Uhrzeigersinn drehen. Ein Klickgeräusch ist zu hören. Die Betriebsanzeige (1) leuchtet.
- Mit dem Drehregler (2) stellen Sie auch die Verstärkung der Antenne im UKW-Bereich ein. Drehen Sie den Drehregler (2) im Uhrzeigersinn, bis Sie den eingestellten UKW-Sender am Radiogerät gut empfangen können.

→ Wird die Verstärkung der Antenne zu hoch eingestellt, kann es zu einer Empfangverschlechterung kommen, da das Empfangsgerät dann übersteuert wird. Verringern Sie in diesem Fall die Verstärkung, indem Sie den Drehregler (2) entgegen dem Uhrzeigersinn drehen.

Sollten Sie trotz verschiedener Verstärkungseinstellungen keinen optimalen Empfang erzielen können, verändern Sie die Position der Antenne und versuchen Sie so, den Empfang zu verbessern.

- Zum Ausschalten des Gerätes drehen Sie den Drehregler (2) entgegen dem Uhrzeigersinn, bis ein Klickgeräusch zu hören ist. Die Betriebsanzeige (1) erlischt.

→ Da die Antenne im Mittelwellenbereich keine Verstärkungsfunktion aufweist, ist es nicht nötig sie bei Mittelwellenempfang einzuschalten.

Sollten Sie keinen optimalen Empfang erzielen können, verändern Sie die Position der Antenne und versuchen Sie so, den Empfang zu verbessern.

Handhabung

- Betreiben Sie die Antenne nie mit beschädigtem Gehäuse oder fehlenden Abdeckungen.
- Benutzen Sie die Antenne niemals gleich dann, wenn sie von einem kalten Raum in einen warmen Raum gebracht wurde. Das dabei entstehende Kondenswasser kann unter Umständen das Produkt zerstören. Lassen Sie sie auf Zimmertemperatur kommen. Warten Sie bis das Kondenswasser verdunstet ist.
- Ziehen Sie Netzstecker nie an der Leitung aus der Netzsteckdose, ziehen Sie sie immer nur an den dafür vorgesehenen Griffflächen aus der Netzsteckdose.
- Ziehen Sie bei Nichtbenutzung den Netzstecker aus der Netzsteckdose.
- Ziehen Sie aus Sicherheitsgründen bei einem Gewitter immer den Netzstecker aus der Netzsteckdose.

Wartung und Pflege



Bevor Sie das Produkt reinigen trennen, Sie es von der Stromversorgung (Netzstecker aus der Netzsteckdose ziehen!).

Vermeiden Sie unbedingt das Eindringen von Nässe oder Feuchtigkeit in das Gerät.

Die Antenne ist wartungsfrei, öffnen Sie das Gehäuse deshalb niemals. Durch ein Öffnen erlischt der Garantieanspruch.

Überprüfen Sie regelmäßig die technische Sicherheit des Gerätes auf Beschädigung des Gehäuses, der Netzleitung usw. Wenn das Gerät Schäden aufweist, so ist es außer Betrieb zu setzen und gegen unbeabsichtigten Betrieb zu sichern.

Äußerlich sollte das Gehäuse nur mit einem weichen, trockenen Tuch oder Pinsel gereinigt werden. Verwenden Sie auf keinen Fall aggressive Reinigungsmittel oder chemische Lösungen, da dadurch das Gehäuse angegriffen werden kann.

Entsorgung



Elektronische Geräte sind Wertstoffe und dürfen nicht in den Hausmüll! Entsorgen Sie das Produkt am Ende seiner Lebensdauer gemäß den geltenden gesetzlichen Bestimmungen.

Technische Daten

| | |
|------------------------|---------------------------------------|
| Betriebsspannung..... | 230 V/50 Hz |
| Empfangsbereich..... | 88 - 108 MHz UKW 520 - 1600 kHz MW |
| Verstärkung..... | 23 db max. UKW |
| Anschlussimpedanz..... | 75 Ohm |
| Ausgangspegel..... | 95 dBµV |



Dies ist eine Publikation der Conrad Electronic SE, Klaus-Conrad-Str. 1, D-92240 Hirschau (www.conrad.com).

Alle Rechte einschließlich Übersetzung vorbehalten. Reproduktionen jeder Art, z. B. Fotokopie, Mikroverfilmung, oder die Erfassung in elektronischen Datenverarbeitungsanlagen, bedürfen der schriftlichen Genehmigung des Herausgebers. Nachdruck, auch auszugsweise, verboten. Die Publikation entspricht dem technischen Stand bei Drucklegung.

© Copyright 2016 by Conrad Electronic SE.

GB **Operating instructions**

FM/Stereo Antenna

Item no. 1399993 silver
Item no. 1399995 black

Intended use

The FM/Stereo antenna is used to receive and to amplify terrestrial broadcast radio signals.

It is intended only for connection to the antenna inputs of appropriate receivers. The power supply is approved only for connection to 230 V/50 Hz alternating current.

The product may only be used in enclosed locations; the outdoor use is not allowed. Do not expose to moisture, under any circumstances.

Any use other than that described above could lead to damage to this product and involves the risk of short circuits, fire, electric shock, etc.

Read the operating instructions carefully and keep them for later reference.

No part of the product may be modified or converted.

The safety instructions must be observed at all times.

This product complies with the legal national and European requirements. All names of companies and products are the trademarks of the respective owners. All rights reserved.

Package content

- FM/Stereo antenna
- Operating instructions

Explanation of symbols



This symbol indicates specific risks associated with handling, operation or use.



A triangle containing a lightning symbol indicates a health hazard, e.g., electric shock. The device contains no parts that should be serviced by the user. Therefore, do not open the device.



The "arrow" symbol indicates special tips and operating information.

Safety instructions



First, read the complete operating instructions carefully, as they contain important information about the proper operation.



Damage due to failure to follow these operating instructions will void the warranty/guarantee! We assume no liability for subsequent damages!

We assume no liability for material damages or personal injuries caused by improper handling or failure to observe the safety instructions! The warranty/guarantee will be void in such cases!

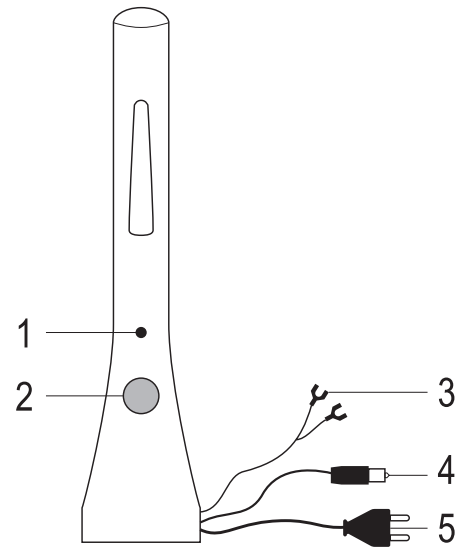
- For safety reasons, any unauthorised conversion and/or modification of the product is not permitted.
- The device is designed in compliance with Protection Class II and may only be powered by a mains socket connected to the public power supply.
- Never touch the mains plug with wet or damp hands. There is danger of a life-threatening electric shock!
- Never replace a damaged connecting cable. A damaged connecting cable should only be replaced by a specialist. Otherwise, there is risk of a fatal electric shock.
- The mains plug must be pulled out of the mains socket to completely disconnect the device from the mains.
- The manufacturers' safety instructions for the devices to be connected must also be observed. Please read other relevant operating instructions carefully.



- Do not operate the product if it is damaged.
- This product is not a toy and should be kept out of the reach of children. Children cannot fully comprehend the dangers associated with electrical devices.
- The device may not be exposed to extreme temperatures, strong vibrations, high humidity (e.g. droplets or splashes of water) or substantial mechanical stress.
- Never pour out any liquids above electrical devices. Do not place any containers with liquid, e.g., buckets, vases or plants in the immediate proximity of the product. Liquids could get inside the device and thus impair electrical safety. There is danger of fire or a life-threatening electric shock! If liquid is spilled into the unit, switch off the respective mains socket (e.g., switch off the circuit breaker or turn off the fast interrupt switch) and unplug the mains plug from the mains socket. Afterwards, the product must no longer be used; please take it to a specialised workshop.
- Do not place open flames, such as burning candles, on or near the device.
- Use the device only in temperate climate regions; do not use it in tropical climates.
- Do not leave packaging materials unattended. It may become a dangerous plaything for children.
- Consult an expert, if you are still in doubt how the product functions, or regarding safety or connection issues.
- If you have any questions that are not answered in these operating instructions, please contact our technical support centre or consult a professional.

Connection and control elements

- (1) Operating display
- (2) Rotary control
- (3) MW connection
- (4) USW connection
- (5) Mains plug



Positioning



Do not drill any additional holes or do not screw any additional screws into the housing when mounting the antenna, as doing so could damage it.

When setting up the antenna, make sure that it has a secure footing and is on a stable surface, as people could be injured if the device is dropped.



Avoid placing the antenna near devices that can transmit interference (e.g., microwave ovens, cordless phones, powerful engines, etc.).

You should also not install the device close to large metal surfaces, because these may significantly weaken the received signal.

Place the antenna at the highest possible location, since experience shows that this is where the reception is the best. Installing it close to a window may also improve reception.

- Place the antenna on a plane surface, near your receiver.
- After the connection, it may be necessary to alter a little, the antenna's position, for achieving the best possible reception.

Connection



The MW connection (3) and the USW connection (4) may only be connected to the corresponding antenna inputs of the appropriate receivers.

As a power source for the antenna may only be used a mains socket connected to the public power network.

Be careful when handling the mains cables and mains connectors. The mains voltage can cause fatal electric shocks.

Make sure that the voltage indicated on the antenna corresponds with the mains voltage of your power supply. Never try to operate the antenna with any other voltage.

When making the connections, make sure that the connecting cables cannot be pinched or damaged by sharp edges.

The mains socket to which the antenna is connected must be near the antenna and easily accessible, so that it can be quickly isolated from the mains power supply in the event of any fault.

- Plug the connector of the USW connection (4) in the corresponding USW antenna connector of your receiver (FM coaxial input 75 Ohm).
- Fasten the two cable lugs of the MW connection (3) on the medium wave antenna connection (AM) of your receiver.
- Plug the mains plug into a mains socket.

Operation

- Switch on your receiver.
- Switch on the antenna by turning the rotary controller (2) clockwise. A clicking sound is to be heard. The power indicator (1) will light up.
- Set the antenna's amplification in USW band as well, using the rotary controller (2). Turn the rotary controller (2) clockwise until you can receive fine the selected USW station on the radio set.

→ If the antenna's amplification is adjusted too high, this may cause a reception deterioration, because the reception device is then overmodulated. In this case, decrease the amplification by turning the rotary controller (2) anti-clockwise.

If you cannot achieve an optimum reception in spite of various amplification settings, adjust the antenna's position and attempt in this manner to improve the reception.

- To switch off the device, turn the rotary controller (2) anti-clockwise until you hear a "click" sound. The operation indicator (1) goes off.

→ As the antenna has no amplification function in the medium wave band, it is not necessary to turn it on for medium wave reception.

If you cannot achieve an optimum reception, adjust the antenna's position and attempt in this manner to improve the reception.

Handling

- Never operate the antenna with damaged housing or missing covers.
- Never use the antenna immediately after it has been brought from a cold room into a warm one. The condensation that forms might destroy the product. Allow it to reach the room temperature. Wait until the condensation has evaporated.
- Never remove the mains plug from the mains socket by pulling on the cable; Always unplug from the mains socket by means of the gripping area provided for this purpose.
- Always disconnect the power plug from the mains socket, when the device is not in use.
- For safety reasons always unplug the mains plug from the socket during a thunderstorm.

Maintenance and care



Before cleaning the product, disconnect it from the power supply (unplug the mains plug from the mains socket!).

Make sure that the inside of the device does not get wet or damp.

The antenna is maintenance-free; therefore, do never open the housing. If you do open it, the warranty will be rendered null and void.

Inspect the device regularly for technical security, damage to the housing, the power cable, etc. Should you find any damage, turn the device off and secure it against accidental use.

The outside of the housing should be cleaned only with a dry, soft cloth or brush. Never use aggressive cleansing agents or chemical solutions, since they might damage the surface of the housing.

Disposal



Electronic devices are recyclable waste materials and must not be disposed of in the household waste!

Dispose of the product at the end of its service life in accordance with the applicable regulatory requirements.

Technical data

| | |
|----------------------------|-------------------|
| Operating voltage..... | 230 V/50 Hz |
| Reception band | 88 - 108 MHz USW |
| | 520 - 1600 kHz MW |
| Amplification..... | 23 dB max. USW |
| Connection impedance | 75 Ohm |
| Output level..... | 95 dB μ V |



F Mode d'emploi

Antenne FM/Stéréo

N° de commande 1399993 argent

N° de commande 1399995 noir

Usage conforme à son emploi

L'antenne FM Stéréo permet de recevoir et d'amplifier les signaux et radios analogiques terrestres diffusés.

Ce produit est conçu uniquement pour être branché sur les entrées d'antenne des récepteurs appropriés. Ce bloc d'alimentation n'est homologué que pour le branchement à une tension alternative de 230 V/50 Hz.

L'appareil doit être utilisé uniquement dans des locaux fermés ; l'utilisation en extérieur n'est pas autorisée. Évitez impérativement tout contact avec l'humidité.

Toute utilisation autre que celle décrite précédemment peut endommager cet appareil. Par ailleurs, elle peut entraîner des risques de court-circuit, d'incendie, de décharge électrique, etc.

Lisez attentivement la notice d'utilisation et gardez celle-ci pour pouvoir la consulter ultérieurement.

L'ensemble du produit ne doit être ni modifié ni transformé.

Respectez impérativement les consignes de sécurité.

Le produit est conforme aux prescriptions des directives européennes et nationales en vigueur. Tous les noms d'entreprises et les appellations d'appareils figurant dans ce manuel d'utilisation sont des marques déposées de leurs propriétaires respectifs. Tous droits réservés.

Étendue de la livraison

- Antenne FM/Stéréo
- Mode d'emploi

Explication des symboles



Le symbole de la « flèche » renvoie à des conseils et à des consignes d'utilisation particuliers.



Le symbole avec un éclair dans un triangle est utilisé lorsqu'il y a un risque pour votre santé, par ex. par un choc électrique. L'appareil ne contient aucune pièce nécessitant une maintenance de la part de l'utilisateur. N'ouvrez donc jamais l'appareil.



Le symbole de la « flèche » renvoie à des astuces et conseils d'utilisation spécifiques.

Consignes de sécurité



Lisez intégralement le manuel d'utilisation avant la mise en service de l'appareil. Il contient des informations importantes pour son montage et son utilisation.



Tout dommage résultant d'un non-respect du présent manuel d'utilisation entraîne l'annulation de la garantie! Nous déclinons toute responsabilité pour les dommages consécutifs!

Nous déclinons toute responsabilité pour d'éventuels dommages matériels ou corporels dus à un maniement incorrect ou au non-respect des précautions d'emploi! Dans de tels cas, la garantie prend fin!

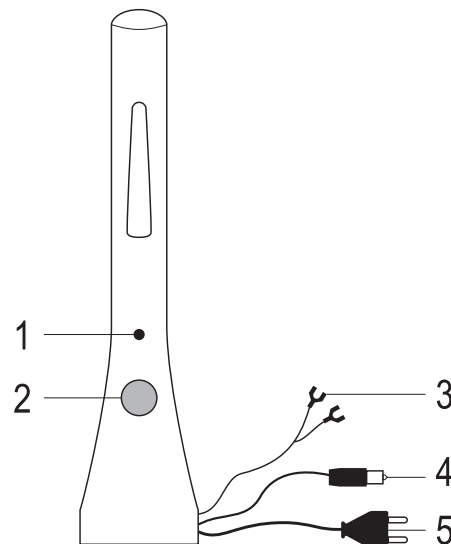
- Pour des raisons de sécurité, il est interdit de transformer ou de modifier soi-même l'appareil.
- Le bloc d'alimentation appartient à la classe de protection. Il doit être branché uniquement sur une prise de courant du réseau d'alimentation public.
- Ne touchez jamais la fiche d'alimentation avec les mains humides ou mouillées. Il y a un risque de choc électrique avec danger de mort!
- Ne jamais remplacer un câble d'alimentation défectueux. Un câble de raccordement endommagé peut être remplacé que par un électricien qualifié. Sinon, il y a le risque d'électrocution mortelle.
- Il faut débrancher l'adaptateur d'alimentation de la prise de courant pour complètement déconnecter l'appareil du réseau.



- Respectez également les consignes de sécurité des fabricants des appareils à raccorder. Pour ce faire, lisez attentivement les manuels d'utilisation respectifs.
- N'utilisez pas le produit s'il est endommagé.
- Ce produit n'est pas un jouet, il ne doit pas être laissé à la portée des enfants. Les enfants ne sont pas en mesure de reconnaître les dangers que peuvent présenter des appareils électriques.
- L'appareil ne doit pas être soumis à des températures extrêmes, à de fortes vibrations, à une humidité élevée (comme p. ex. des gouttes d'eau et des éclaboussures) ou à de fortes contraintes mécaniques.
- Ne renversez jamais de liquides sur les appareils électriques. Ne placez pas de récipients comportant de liquides, tels qu'un seau, une vase ou une plante, à proximité immédiate du produit. Les liquides risqueraient de pénétrer à l'intérieur du boîtier et de nuire à la sécurité électrique. Il existe un risque élevé d'incendie ou d'électrocution mortelle! Si un liquide pénètre à l'intérieur de l'appareil, débranchez la fiche d'alimentation correspondante (p. ex. coupez le coupe-circuit automatique et le disjoncteur différentiel), puis débranchez le bloc d'alimentation de la prise de courant. Le produit ne doit alors plus être utilisé, mais confié à un atelier spécialisé.
- Ne posez jamais des sources d'incendie, telles que des bougies allumées, sur ou à proximité de l'appareil.
- N'utilisez l'appareil que dans des régions à climat tempéré et non dans un climat tropical.
- Ne laissez jamais le matériel d'emballage sans surveillance. Il pourrait devenir un jouet dangereux pour les enfants.
- Adressez-vous à un technicien spécialisé en cas de doute concernant le mode de fonctionnement, la sécurité ou le raccordement du produit.
- Contactez notre service technique ou un autre spécialiste si vous avez d'autres questions qui ne trouvent pas de réponse dans ce mode d'emploi.

Raccordement et Éléments de commande

- (1) Témoin de fonctionnement
- (2) Molette de réglage
- (3) Connecteur AM
- (4) Connecteur FM
- (5) Fiche secteur



Installation

Pour fixer l'antenne, il ne faut ni percer, ni visser de vis supplémentaires dans le boîtier, afin de ne pas endommager l'appareil.



Lors de l'installation de l'antenne, veillez à ce qu'elle soit placée de manière sûre sur un support stable, car des personnes pourraient être blessées par sa chute.



Évitez de placer l'antenne à proximité d'appareils susceptibles d'émettre des perturbations (appareils micro-ondes, téléphones radio, moteurs puissants etc).

En outre, n'installez pas l'appareil à proximité de grandes surfaces métalliques, ces dernières pouvant atténuer fortement les signaux de réception.

Placez l'antenne le plus haut possible, car, par expérience, la réception est meilleure en hauteur. L'installation de l'antenne à proximité d'une fenêtre peut favoriser une meilleure réception.

- Installer l'antenne sur une surface plane à proximité de l'appareil récepteur.
- Après le branchement il peut s'avérer nécessaire de modifier la position de l'antenne pour optimiser la réception.

Raccordement



La connexion AM (3) et la connexion FM (4) peuvent être connecté uniquement entrées d'antenne correspondant de récepteurs appropriés.

Comme source de courant pour l'antenne, utilisez exclusivement une prise de courant du réseau d'alimentation public.

La prudence s'impose lors de la manipulation des câbles d'alimentation et des raccordements au réseau. La tension d'alimentation peut entraîner des chocs électriques avec danger de mort.

Veillez à ce que la tension indiquée sur l'antenne corresponde à la tension de réseau de votre fournisseur d'électricité. Ne tentez jamais de faire fonctionner l'antenne sous une tension différente.

Lors du raccordement, assurez-vous que le câble d'alimentation ne soit pas écrasé ou endommagé par des bords coupants.

La prise de courant à laquelle est raccordée l'antenne doit se trouver à proximité de l'appareil et être facilement accessible afin de pouvoir déconnecter rapidement et aisément l'appareil de l'alimentation électrique en cas de panne.

- Insérez la fiche de la connexion FM (4) sur le connecteur d'antenne FM correspondant de votre récepteur (FM / entrée coaxiale 75 Ohm).
- Visser les deux cosses (raccordement ondes moyennes) (3) au connecteur pour ondes moyennes (AM) de votre récepteur.
- Brancher la fiche secteur dans une prise de courant.

Utilisation

- Allumez votre récepteur.
- Tourner l'antenne en tournant la molette (2) dans le sens horaire. Un cliquetis se fait entendre. L'indicateur de fonctionnement (1) s'allume.
- Utilisation du bouton de réglage (2), ajuster le gain de l'antenne FM. En tournant la molette de réglage (2) dans le sens horaire jusqu'à ce que vous pouvez recevoir les stations FM préréglées sur l'unité de radio bien.

→ Est que le gain de l'antenne est réglé trop haut, qu'on peut en venir à se dégrader la réception parce que le récepteur est alors substitué. Dans ce cas, réduire l'amplification en tournant la molette (2) dans le sens inverse.

Si vous n'atteignez aucun une réception optimale malgré des réglages différents, en changeant la position de l'antenne et essayer d'améliorer la réception.

- Pour éteindre l'appareil, tournez la molette (2) dans le sens horaire jusqu'à ce qu'un clic se fait entendre. L'indicateur de fonctionnement (1) s'éteint.

→ L'antenne dans la bande des ondes moyennes n'ayant pas d'amplification, il n'est pas nécessaire pour les transformer sur la réception d'ondes moyennes.

Si vous pouvez obtenir une réception optimale, en changeant la position de l'antenne et essayez ainsi d'améliorer la réception.

Maniement

- N'utilisez jamais l'antenne, l'amplificateur ou l'antenne si le boîtier est endommagé ou si les caches manquent.
- N'utilisez jamais immédiatement l'antenne lorsqu'elle vient d'être transportée d'un local froid à un local chaud. L'eau de condensation qui en résulte pourrait endommager irréversiblement le produit. Laissez-la atteindre la température ambiante. Attendez que l'eau de condensation se soit évaporée.
- Ne tirez jamais sur le câble pour débrancher l'antenne de la prise de courant; retirez-le en saisissant la zone de préhension prévue à cet effet.
- En cas de non utilisation, retirez la fiche d'alimentation de la prise de courant.
- Débranchez la fiche de contact de la prise de courant par temps d'orage pour des raisons de sécurité.

Maintenance et entretien



Avant de nettoyer le produit, débranchez-le de la source d'électricité (Débranchez le connecteur de la prise secteur!).

Évitez impérativement la pénétration de liquides ou d'humidité à l'intérieur de l'appareil.

L'antenne n'exige aucune maintenance, pour cette raison, n'ouvrez jamais le boîtier. L'ouverture de l'appareil entraîne la perte de la garantie.

Contrôlez régulièrement la sécurité technique de l'appareil, en vous assurant notamment de l'absence de dommages au niveau du boîtier, de l'antenne, etc. Si l'appareil présente des dommages, il convient de le mettre hors-service et de le préserver de toute mise sous tension involontaire.

Nettoyez l'extérieur du boîtier uniquement avec un chiffon doux et sec ou un pinceau. N'utilisez jamais des produits de nettoyage agressifs ou des solutions chimiques qui risqueraient d'attaquer la surface du boîtier.

Élimination



Les appareils électroniques sont des matériaux recyclables et ils ne doivent pas être éliminés avec les ordures ménagères !

À la fin de sa durée de vie, le produit doit être recyclé conformément aux dispositions légales en vigueur.

Caractéristiques techniques

| | |
|----------------------------|-------------------|
| Tension de service..... | 230 V/50 Hz |
| Réception FM..... | 88 à 108 MHz |
| | 520 à 1600 kHz AM |
| Amplification..... | 23 dB max. FM |
| Impédance de la prise..... | 75 Ohm |
| Niveau de sortie..... | 95 dB μ V |



Gebruiksaanwijzing

FM/stereo-antenne

Bestelnr. 1399993 **zilver**
 Bestelnr. 1399995 **zwart**

Beoogd gebruik

De actieve FM/stereo-antenne is ervoor bestemd terrestrisch uitgezonden radiografische signalen te ontvangen en te versterken.

Hij is alleen geschikt voor de aansluiting van een antenne-ingang van overeenkomstige ontvangstapparatuur. De voeding is alleen goedgekeurd voor aansluiting op 230 V/50 Hz wisselspanning.

Het gebruik is uitsluitend toegestaan in gesloten ruimtes, dus niet in het vrije veld. Contact met vocht dient absoluut te worden vermeden.

Elke andere toepassing dan hierboven beschreven kan leiden tot beschadiging van dit product. Voorts bestaat hierbij kans op bijvoorbeeld kortsluiting, brand of een elektrische schok.

Lees deze gebruiksaanwijzing nauwkeurig door en bewaar deze voor toekomstig gebruik.

Het samengestelde product dient niet aangepast resp. omgebouwd te worden.

Volg de veiligheidsaanwijzingen te allen tijde op.

Dit product voldoet aan de wettelijke, nationale en Europese eisen. Alle voorkomende bedrijfsnamen en productaanduidingen zijn handelsmerken van de betreffende eigenaren. Alle rechten voorbehouden.

Omvang van de levering

- FM/stereo-antenne
- Gebruiksaanwijzing

Pictogramverklaringen



Dit pictogram duidt op speciale gevaren bij het hanteren, gebruiken en bedienen.



Het pictogram met de bliksemschicht wordt gebruikt als er gevaar bestaat voor uw gezondheid, bijv. door een elektrische schok. In het apparaat bevinden zich geen onderdelen die door de gebruiker moeten worden onderhouden. Het apparaat mag daarom nooit worden geopend.

→ Het „pijl“-pictogram wijst op speciale tips en gebruiksaanwijzingen.

Veiligheidsaanwijzingen



Lees eerst de volledige gebruiksaanwijzing door; deze bevat belangrijke informatie over het gebruik.



Bij beschadigingen, veroorzaakt door het niet in acht nemen van deze gebruiksaanwijzing, vervalt de waarborg/garantie! Voor gevolgschade zijn wij niet aansprakelijk!

Wij aanvaarden geen aansprakelijkheid voor materiële schade of persoonlijk letsel, veroorzaakt door ondeskundig gebruik of het niet opvolgen van de veiligheidsaanwijzingen! In dergelijke gevallen vervalt de waarborg/garantie!

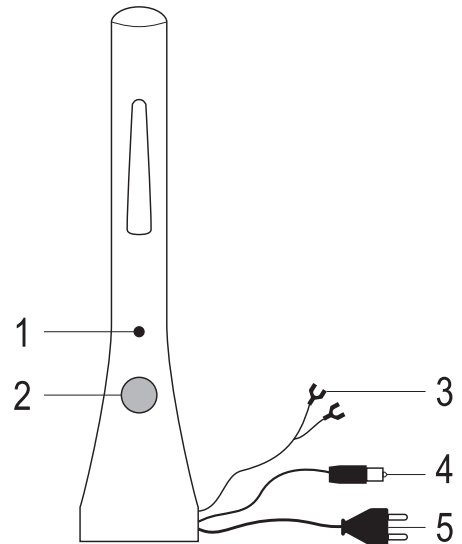
- Om veiligheids- en keuringsredenen (CE) is het eigenhandig ombouwen en/of veranderen van het product niet toegestaan.
- Het apparaat voldoet aan veiligheidsklasse II. Als spanningsbron mag uitsluitend een stopcontact van het openbare elektriciteitsnet worden gebruikt.
- Raak de netstekker nooit met vochtige of natte handen aan. U loopt kans op een levensgevaarlijke elektrische schok!
- Vervang een beschadigde netaansluitkabel nooit zelf. Als het aansluit snoer beschadigd is, mag dit enkel door een vakman vervangen worden. Er bestaat anders het gevaar van een levensgevaarlijke elektrische schok.
- Om het product volledig van het elektriciteitsnet te scheiden, moet u de netstekker uit het stopcontact halen.
- Houd ook rekening met de veiligheidsvoorschriften van de fabrikanten van de aan te sluiten apparaten. Lees daarom de betreffende gebruiksaanwijzingen zorgvuldig door.



- Neem het product niet in gebruik wanneer het beschadigd is.
- Dit product is geen speelgoed. Houd het buiten bereik van kinderen. Kinderen kunnen de gevaren niet inschatten die ontstaan bij het gebruik van elektrische apparaten.
- Stel het product niet bloot aan extreme temperaturen, sterke trillingen, hoge vochtigheid (zoals bijv. drui- of spatwater) en sterke mechanische belastingen.
- Giet nooit vloeistoffen over elektrische apparaten. U mag geen potten met vloeistoffen (b.v. emmers, vazen of planten) in de onmiddellijke buurt van het product plaatsen. Hierdoor kunnen er vloeistoffen in het inwendige van het apparaat terechtkomen die de elektrische veiligheid beïnvloeden. Dit kan leiden tot brand of levensgevaarlijke elektrische schokken! Als er toch vloeistof in het apparaat is binnengedrongen, schakel dan het bijbehorende stopcontact stroomloos (bijv. zekeringautomaat en FI schakelaar uitschakelen) en haal de netstekker uit het stopcontact. Gebruik het product niet meer, breng het naar een reparatiedienst.
- Zet geen brandende voorwerpen, zoals kaarsen, op of direct naast het apparaat.
- Gebruik het apparaat alleen in een gematigd klimaat, niet in een tropisch klimaat.
- Laat verpakkingsmateriaal niet rondslingeren. Dit kan voor kinderen gevaarlijk speelgoed zijn.
- Raadpleeg een vakman als u twijfelt aan de werking, de veiligheid of de aansluiting van het apparaat.
- Hebt u vragen waarop deze gebruiksaanwijzing geen antwoord geeft? Neem dan contact op met onze afd. Technische klantenservice of met een andere deskundige.

Aansluit- en bedieningselementen

- (1) Statusindicator
- (2) Draairegelaar
- (3) AM-aansluiting
- (4) FM-aansluiting
- (5) Netstekker



Opstellen



Boor of schroef voor het bevestigen van de antenne niet in de behuizing en plaats geen extra schroeven; dit beschadigt de antenne.

Let bij het plaatsen van de antenne altijd op een veilige en stabiele ondergrond; als het apparaat valt, kunnen mensen gewond raken.

→ Voorkom bij het plaatsen van de antenne de nabijheid van apparaten die storingen kunnen uitzenden (bijv. magnetron, draadloze telefoon, sterke motoren).

De antenne mag ook niet in de buurt van grote metalen oppervlakken worden geplaatst, aangezien deze de ontvangstsignalen sterk kunnen dempen.

Monteer de antenne zo hoog mogelijk aangezien hier de ontvangst meestal het beste is. Ook een plaats dichtbij het raam kan de ontvangst verbeteren.

- Zet de antenne op een vlakke ondergrond in de buurt van uw ontvangstapparaat.
- Na de aansluiting kan het zijn dat u de stand van de antenne nog iets moet wijzigen om de ontvangst zo goed mogelijk te krijgen.

Aansluiten



De AM-aansluiting (3) en de FM-aansluiting (4) mogen alleen aan de betreffende antenne-ingangen van geschikte ontvangstapparaten worden aangesloten.

Als spanningsbron voor de antenne mag uitsluitend een goedgekeurd stopcontact van het openbare stroomnet worden gebruikt.

Wees voorzichtig bij het hanteren van netsnoeren en netaansluitingen. Netspanning kan levensgevaarlijke elektrische schokken veroorzaken.

Zorg ervoor, dat de aangegeven spanning op de antenne overeenkomt met de netspanning van uw stroomvoorziening. U mag nooit proberen om de antenne met een andere spanning te gebruiken.

Zorg bij het aansluiten dat de aansluitkabels niet worden afgeknelnd of door scherpe randen worden beschadigd.

Het stopcontact waarop de antenne wordt aangesloten, moet zich in de nabijheid van de antenne bevinden en gemakkelijk bereikbaar zijn, zodat deze in geval van storingen snel en zonder gevaren van de netspanning kan worden gescheiden.

- Steek de stekker van de FM-aansluiting (4) in de bijbehorende FM-antenneaansluiting van uw ontvangstapparaat (FM / coaxingang 75 Ohm).
- Schroef de beide kabelschoenen van de AM-aansluiting (3) aan de middengolfaansluiting (AM) van uw ontvangstapparaat.
- Steek de netstekker in een stopcontact.

Bediening

- Schakel uw ontvangstapparaat in.
- Schakel de antenne in door de draairegelaar (2) met de klok mee te draaien. U hoort een klik. De voortgangsindicator (1) brandt.
- Met de draairegelaar (2) stelt u ook de versterking van de antenne in het FM-bereik in. Draai hiervoor de draairegelaar (2) tegen de wijzers van de klok in, totdat u de ingestelde FM-zender op uw radio goed kunt ontvangen.

→ Als de versterking van de antenne te hoog wordt ingesteld, kan het zijn dat de ontvangst slechter wordt, aangezien het ontvangstapparaat dan wordt overstuurd. Stel in dit geval de versterking iets lager in door de draairegelaar (2) met de klok mee te draaien.

Indien u ondanks diverse versterkingsinstellingen geen optimale ontvangst kunt krijgen, kunt u de positie van de antenne veranderen en zo proberen de ontvangst te verbeteren.

- Om het apparaat uit te schakelen, draait u de draairegelaar (2) met de klok mee tot u een klik hoort. De aanduiding bedrijfsstatus (1) gaat uit.

→ Aangezien de antenne in het middengolfbereik geen versterkingsfunctie heeft, is het niet nodig het apparaat bij middengolfontvangst in te schakelen.

Als u geen optimale ontvangst kunt bereiken, verander dan de positie van de antenne en probeer zo om de ontvangst te verbeteren.

Instandhouding

- Gebruik de antenne nooit als de behuizing beschadigd is of als er afdekkingen ontbreken.
- Gebruik de antenne nooit direct nadat deze van een koude ruimte naar een warme ruimte is overgebracht. Het condenswater, dat daarbij ontstaat, kan het product onder bepaalde omstandigheden onherstelbaar beschadigen. Laat ze op kamertemperatuur komen. Wacht totdat het condenswater is verdampt.
- Trek nooit aan het netsnoer om de netstekker uit het stopcontact te verwijderen, pak de netstekker beet bij de daarvoor bestemde greepvlakken om deze uit het stopcontact te verwijderen.
- Haal de netstekker uit het stopcontact als u het product niet gebruikt.
- Haal omwille van de veiligheid bij onweer de netstekker altijd uit het stopcontact.

Onderhoud en service



Voordat u het product schoonmaakt, koppelt u het los van de voeding (haal de netstekker uit het stopcontact!).

Voorkom in ieder geval het binnendringen van vocht of vloeistof in het apparaat.

De antenne is onderhoudsvrij. Open de behuizing dus nooit. Door het openen vervalt uw recht op garantie.

Controleer regelmatig de technische veiligheid van het apparaat, bijv. op beschadiging van de behuizing, het netsnoer. Als het apparaat beschadigingen vertoont, dient het buiten werking te worden gesteld en tegen onbedoeld gebruik te worden beveiligd.

Maak de buitenkant van de behuizing slechts schoon met een zachte en droge doek of kwast. U mag in geen geval agressieve reinigingsproducten of chemische oplosmiddelen gebruiken omdat hierdoor de behuizing aangetast kan worden.

Verwijdering



Elektronische apparaten bevatten herbruikbare materialen en mogen niet bij het huishoudelijk afval!

Voer het product aan het einde van zijn levensduur conform de geldende wettelijke bepalingen af.

Technische gegevens

| | |
|-------------------------|--------------------------------------|
| Bedrijfsspanning..... | 230 V/50 Hz |
| Ontvangstbereik..... | 88 - 108 MHz FM 520 - 1600 kHz AM |
| Versterking..... | 23 db max. FM |
| Aansluitimpedantie..... | 75 Ohm |
| Uitgangssignaal..... | 95 dBµV |

