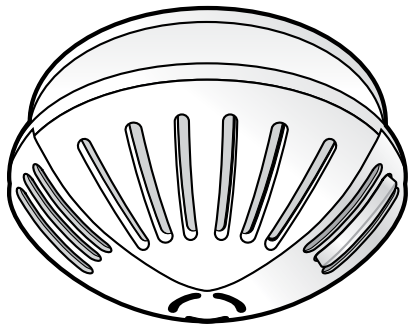


FlammEx 

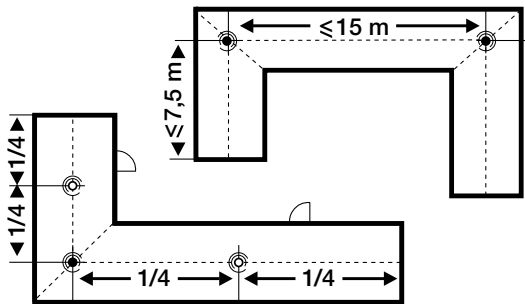
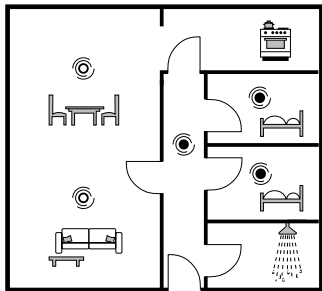


FMR 3026, Typ K32

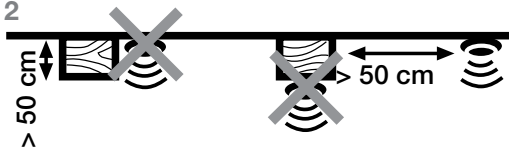


GEV

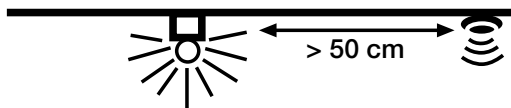
1



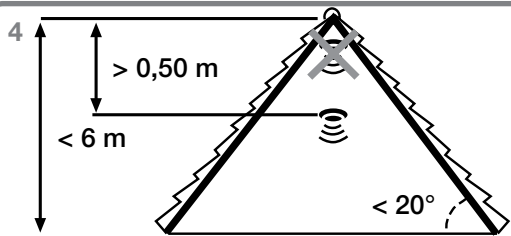
2



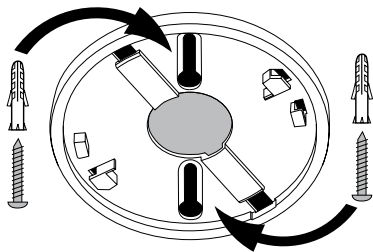
3



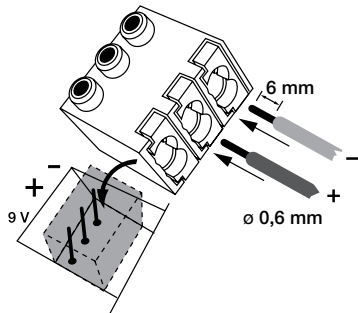
4



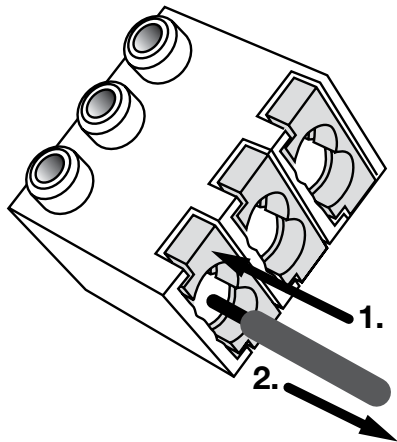
5



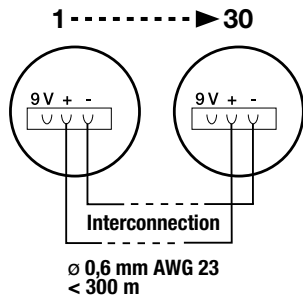
6



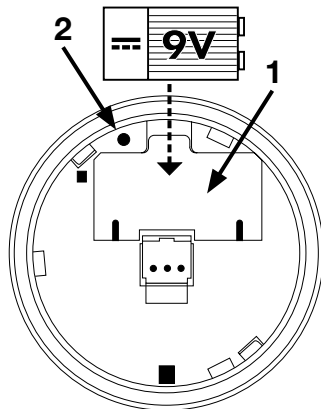
7



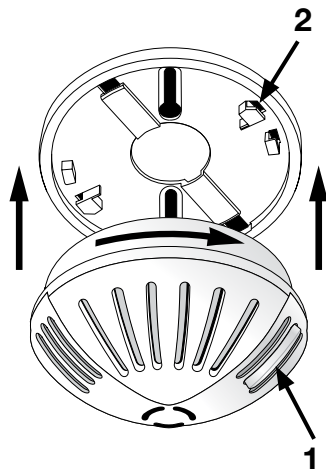
8



9



10



Fotoelektronischer Rauchwarnmelder FMR 3026, Typ K32

Mit dem Kauf dieses Artikels haben Sie sich für ein qualitativ hochwertiges FlammEx Produkt entschieden. Bitte lesen Sie diese Bedienungsanleitung sorgfältig durch, um ein einwandfreies Funktionieren zu gewährleisten. Bewahren Sie diese Anleitung sorgfältig auf, um gegebenenfalls später nachlesen zu können. Das Produkt ist nur für den sachgemäßen Gebrauch (wie in der Bedienungsanleitung beschrieben) bestimmt. Änderungen, Modifikationen oder Lackierungen dürfen nicht vorgenommen werden, da sonst jeglicher Gewährleistungsanspruch entfällt.

Der FMR 3026, Typ K32 (im Folgenden FMR 3026 genannt) ist ein fotoelektronischer Rauchwarnmelder zur frühzeitigen und zuverlässigen Branderkennung in privaten Wohnhäusern, Wohnungen und Räumen mit wohnungsähnlicher Nutzung zur Erfüllung der gesetzlichen Rauchwarnmelderpflicht.

Nachts brennt es am häufigsten. Im Schlaf ist der Geruchssinn bei Menschen nicht aktiv und Rauch kann nicht wahrgenommen werden. Daher schützt ein Rauchwarnmelder wirksam und frühzeitig vor der drohenden Gefahr. Alarm wird ausgelöst sobald Rauch in das Innere des Gerätes eindringt. Flammen werden vom Gerät nicht wahrgenommen.

Beschreibung

In der Rauchkammer, dem „Herzstück“ des Rauchwarnmelders FMR 3026, wird in periodischen Abständen von etwa 10 Sekunden ein Lichtstrahl erzeugt. Dringt Rauch in die Kammer, wird das Licht reflektiert und trifft auf eine Photozelle. Dies löst einen ca. 85 dB lauten Alarm aus, der weithin zu hören ist. Bei einer Alarmauslösung setzt sich der Melder automatisch zurück, wenn keine Partikel mehr in der Rauchkammer sind. Manuell kann der Melder durch Herausnehmen der Batterie abgeschaltet werden.

Hinweis:

Sollte der Melder einer zu großen Staubmenge oder z. B. Wasserdampf ausgesetzt werden, kann dies zu einer Alarmauslösung führen.

Einsatzmöglichkeiten:

- Einzelbetrieb
- Vernetzung per Draht mit insgesamt bis zu 30 Rauchwarnmeldern.
- Bidirektionale Funkvernetzung mit nachrüstbarem Funk-Modul.
- Für eine optimale Absicherung von Haushalten sollten Rauchwarnmelder in allen Räumen, Fluren, Keller- und Speicherräumen installiert werden. Eine Grundabsicherung wird schon durch den Einsatz von Rauchwarnmeldern in allen Schlafräumen, Kinderzimmern und auf den Fluren sämtlicher Etagen erreicht (**Abb. 1**).

Installation/Montage/Anschluss

- Montieren Sie zuerst den Sockel möglichst raummittig an der Decke (**Abb. 5**).
- Schützen Sie die Geräte vor Bohrstaub.
- Sie können insgesamt bis zu 30 Rauchwarnmelder per Draht miteinander vernetzen. Ziehen Sie hierzu die Klemme vom Melder ab und stecken Sie die abisolierten Adern in die Klemme am Anschluss + und – (**Abb. 6**). Zum Lösen der Adern von der Klemme drücken Sie die orange Taste ein und ziehen dann die Adern heraus (**Abb. 7**).
- Achten Sie auf den richtigen Anschluss (Polung), sonst erfolgt im Alarmfall keine Weitergabe des Alarms an alle vernetzten Rauchwarnmelder (**Abb. 8**).

Hinweise:

- Bei Vernetzung per Draht nicht den Anschluss 9 V der einzelnen Melder miteinander verbinden, sondern nur den Anschluss + und – (**Abb. 8**)!
- Die Gesamtleitungslänge darf 300 m nicht überschreiten. Verwenden Sie Leitungen des Typs J-Y(St)Y2x2x0,6 bzw. AWG 23.
 - Batterie anschließen und in das Gerät einsetzen (**Abb. 9A**). Ist die Batterie richtig angeschlossen, blinkt die rote LED ca. alle 45 Sek. kurz auf (**Abb. 10A**). Der Rauchwarnmelder besitzt eine Montagesperre (**Abb. 10B**), die verhindert, dass der Melder ohne eingelegte Batterie montiert werden kann.

- Stecken Sie die Klemme zurück auf den Melder (**Abb. 6**).
- Setzen Sie den Melder auf den Sockel und drehen ihn bis er einrastet (**Abb. 10A**). Führen Sie einen Funktionstest durch (siehe, Test/Wartung).
- Bei technischen Problemen wenden Sie sich bitte an den Hersteller oder Distributer in Ihrem Land.

Hinweis:

- Melder raummittig an der Decke montieren.
- Nicht montieren in Badezimmern (hohe Luftfeuchtigkeit), Garagen (Abgase), in stark zugluftgefährdeter Umgebung und in Spitzecken auf dem Dachboden (**Abb. 1 und 4**).
- Bei einer Dachneigung < 30° kann der Melder an der Dachschräge montiert werden (**Abb. 4**).
- 50 cm Abstand halten von Wänden, Deckenbalken (Unterzügen) und Leuchten (**Abb. 2 und 3**).
- Räume über 60 m² und Flure länger als 10 m benötigen mehrere Melder (**Abb. 1**).
- 4 m Abstand halten von offenen Kaminen und Herden etc.
- Eine zentrale Stromversorgung bzw. Fernspeisung ist nicht zulässig. Jeder Melder muss von seiner eigenen Batterie versorgt werden, die in dem dafür vorgesehenen Batteriefach montiert ist.

Test/Wartung

Mit dem LED-Testknopf (**Abb. 10A**) wird der Melder komplett geprüft: Funktionsprüfung der Batterie, elektronischer Rauchkammertest und eine Prüfung der Auswerteelektronik. Ein Test sollte mindestens 1x jährlich und nach jedem Batterietausch durchgeführt werden. Drücken Sie den Testknopf solange (bis zu 20 Sek.) bis ein lauter und pulsierender Alarmton ertönt (ca. 85 dB). Der Test-Alarm setzt sich wenige Sekunden nach Loslassen der Testtaste automatisch zurück. Das Gerät sollte bei Bedarf etwa 2x jährlich trocken abgewischt und von außen mit dem Staubsauger abgesaugt werden. Der Melder führt einen automatischen Selbsttest durch. Dabei werden sowohl die Auswerteelektronik als auch die Spannung und der Innenwiderstand der Batterie ca. alle 45 Sek. überprüft. Diese Prüfung wird mit einem kurzen Blinkzeichen der roten LED (**Abb. 10A**) signalisiert. Sollte die Betriebsspannung der 9 V Batterie unter

einen bestimmten Wert fallen, signalisiert der Melder durch einen Piepton (ca. alle 45 Sek.), ca. 30 Tage im Voraus, einen notwendigen Batteriewechsel (siehe Installation/Montage/Anschluss). Die Lebensdauer der Batterie ist unter anderem stark abhängig von den örtlichen Gegebenheiten wie zum Beispiel Temperatur, Temperaturschwankungen, Luftfeuchtigkeit und Anzahl der Test-Alarme/Alarme. Alkaline: ca. 2 - 3 Jahre; Lithium bis zu ca. 10 Jahre. Die Verwendung wiederaufladbarer Batterien ist nicht zulässig. Führen Sie einen Funktionstest nach jedem Batterietausch durch. Bei einer Fehlfunktion blinkt die rote LED bis zu ca. alle 45 Sek. abwechselnd zum Piepton. In diesem Fall muss der Melder ausgetauscht werden. Bei einer Alarmauslösung setzt sich der Melder automatisch zurück, wenn keine Partikel mehr in der Rauchkammer sind. Manuell kann der Melder durch Herausnehmen der Batterie abgeschaltet werden.

Hinweis:

- Bei Vernetzung: Das Batterieleersignal eines Melders wird nicht über die Vernetzung an die anderen vernetzten Melder weitergegeben, es wird nur am Gerät selbst angezeigt.
- Bei Vernetzung: Bei Prüfung des Melders über die Testfunktion am LED-Testknopf (**Abb. 10A**) werden automatisch alle vernetzten Melder mit angesteuert, das heißt genau wie im Alarmfall ertönt ein pulsierender Alarmton (zeitbegrenzt) und am getesteten Melder blitzt parallel zum Alarmton die rote LED (**Abb. 10A**). Bei den anderen vernetzten Meldern ertönt nur ein pulsierender Alarmton ohne LED-Anzeige.
- Eine zu große Belastung durch Staub, Wasserdampf oder andere Fremdkörper innerhalb der Rauchkammer kann zu Fehlalarmen führen.

Batterie- und Akkuhinweise



Altbatterien dürfen nicht mit dem unsortierten Siedlungsabfall entsorgt werden. Besitzer von Altbatterien sind gesetzlich zur Rückgabe verpflichtet und können diese unentgeltlich bei den Verkaufsstellen zurückgeben. Batterien enthalten umwelt- und gesundheitsschädliche Stoffe und müssen daher fachgerecht entsorgt werden.

Recycling-Hinweise



Dieses Gerät darf nicht mit dem unsortierten Siedlungsabfall entsorgt werden. Besitzer von Altgeräten sind gesetzlich dazu verpflichtet, dieses Gerät fachgerecht zu entsorgen. Informationen erhalten Sie von Ihrer Stadt- bzw. Gemeindeverwaltung.



■ Richtiges Verhalten im Brandfall

Ruhe bewahren!

Alarmieren Sie die Feuerwehr.

Folgende Hinweise sind für die Feuerwehr wichtig:

- Wie ist Ihr Name? (Name, Telefonnummer)
- Wo brennt es? (Adresse)
- Was ist passiert? (Ausmaß)
- Wie viele Verletzte gibt es?
- Warten Sie auf Rückfragen des Gesprächspartners.

Warnen Sie alle Mitbewohner.

Helfen Sie älteren, kranken und behinderten Personen.

Schließen Sie alle Fenster und Türen.

Benutzen Sie keinen Aufzug. Sollten Sie Zweifel haben, ob es sich um einen echten Alarm oder um einen Fehlalarm handelt, verhalten Sie sich so, als ob es wirklich brennt.

Technische Daten

Typbezeichnung	K32
Batteriebetrieb	9 Volt Alkaline Batterie
Batterielebensdauer	2 - 3 Jahre
Signallautstärke	85 dB/3m
Relative Luftfeuchtigkeit	10 % - 93 % nicht kondensierend
Arbeitstemperaturbereich	0 °C bis +55 °C
Zulassung	EN 14604:2005/AC:2008
CPR-Nummer	0786-CPR-21437
Abmessungen	Ø 106 mm, Höhe 56 mm

Funktionstabelle

Alarmton	Rote LED	Erläuterung
Pulsierender Alarmton	Parallel blitzend zum Alarmton	Einzelauslösung des Melders bei Rauchalarm.
Pulsierender Alarmton	Keine LED-Anzeige	Auslösung durch einen vernetzten Melder. Der auslösende Melder kann durch die parallel zum Alarmton blitzende LED identifiziert werden.
Kurzer Piepton ca. alle 45 Sekunden	Parallel blitzend	Signalisiert einen fälligen Batteriewechsel.
Kein Ton	Blitzend im 45 Sek. Abstand	Betriebsbereitschaft
Kurzer Piepton > ca. alle 45 Sekunden	Abwechselnd zum Piepton blitzend	Signalisiert eine Fehlfunktion. Melder austauschen.

Technische und optische Änderungen ohne Ankündigung vorbehalten.

Photoelectronic smoke detector FMR 3026, type K32

By purchasing this device you have opted for a high-quality FlammEx product. Please read through these operating instructions carefully in order to ensure that the device functions correctly. Keep these instructions in a safe place so that you can refer to them later if necessary. Use this product only as intended (as described in the user instructions). Do not alter, modify or paint the device, as this will render any warranties null and void.

The FMR 3026, type K32 (hereafter referred to as FMR 3026) is a photoelectronic smoke detector. It is used for early and reliable fire detection in private residential buildings, apartments and rooms with similar purposes in compliance with the statutory obligation to install smoke detectors.

Fires occur most frequently at night. The human sense of smell is not active during sleep making it impossible to detect smoke. Smoke detectors therefore act as an effective and prompt safeguard against imminent danger. An alarm is triggered as soon as smoke enters the device. The device does not detect flames.

Description

The smoke chamber is the core element of the FMR smoke detector 3026. A beam of light is generated in the chamber at periodic intervals of around 10 seconds. If smoke enters the chamber, the light is reflected onto a light-sensitive cell which triggers an alarm signal (approx. 85 dB). When an alarm is triggered, the detector automatically resets itself if there are no longer any particles in the smoke chamber. The detector can also be switched off manually by removing the battery.

Note:

If the detector is exposed to excessive quantities of dust or, for instance, steam, the alarm may be triggered.

Application possibilities:

- Stand-alone mode
- Wire interconnection of up to 30 smoke detectors.
- Bidirectional radio communication with the retrofittable radio module.
- For optimum protection of your home, install smoke detectors in all rooms, corridors, basements and store rooms. Ensure basic protection by installing smoke detectors in all bedrooms, playrooms and in the corridors on all floors (Fig. 1).

Installation/assembly/connection

- Install the base on the ceiling as centrally as possible in the room (Fig. 5).
- Protect the device from dust when drilling holes.
- Up to 30 smoke detectors can be networked together by wire. Remove the terminal from the detector and insert the wires into the terminal at the + and - connection (Fig. 6). Press the orange button to release the wire from the terminal (Fig. 7).
- Check the wiring to ensure that the alarm signal will be relayed to all networked detectors in the event of fire (Fig. 8).

Note:

In the case of wire interconnection, do not link the 9 V connection of individual detectors together, but only the + and - connection (Fig. 8)!

- The total wire length must not exceed 300 m. Use J-Y(St)Y2x2x0.6 or AWG 23 wires.
- Fit the battery into the device (Fig. 9A). The red LED will flash every 45 seconds to indicate that the battery is fitted correctly (Fig. 10A). The smoke detector features a mounting lock (Fig. 10B), which prevents the detector from being mounted if the battery is not fitted correctly.

- Fit the terminal back inside the detector (**Fig. 6**).
- Mount the detector on its base and turn until it clicks into place (**Fig. 10A**). Perform a function test (see Test/Maintenance).
- In the event of any technical problems, contact the manufacturer or your local distributor.

Note:

- Mount the detector on the ceiling in the centre of the room
- Do not install smoke detectors in bathrooms (high ambient humidity), garages (exhaust fumes), draughty environments or lofts (**Fig. 1 and 4**).
- On roofs which slope by more than 30° the detector can be mounted on the pitched roof area (**Fig. 4**).
- Maintain a distance of 50 cm from walls, ceiling joints (beams) and lights (**Fig. 2 and 3**).
- Rooms of over 60 m² and corridors longer than 10 m require several detectors (**Fig. 1**).
- Maintain a distance of 4 m from open fireplaces and cookers.
- A central power supply or remote powering is not permitted. Each detector needs to be powered by its own battery fitted into the battery compartment.

Test/Maintenance

The detector can be fully tested using the LED test button (**Fig. 10A**): battery test, electronic smoke chamber test and pulsating electronics test. Perform a test at least once a year and every time you replace the batteries. Press the test button (for up to 20 seconds) until a loud, pulsating alarm signal (c. 85 dB) can be heard. The test alarm automatically resets itself a few seconds after the test button has been released. When necessary (around twice a year), wipe the device with a clean, dry cloth and clean the outside with a vacuum cleaner. The device automatically performs a test. It tests the evaluation unit and the voltage and internal resistance of the battery approx. every 45 seconds. The red LED flashes briefly (**Fig. 10A**) to indicate that this test is being performed. If the 9 V battery power supply falls below a certain value, the detector will emit an audible signal (approx. every 45 seconds) approx. 30 days before the battery needs to be replaced

(see Installation/Assembly/Connection). The life of a battery is highly dependent on, among other things, local conditions, for example temperature, temperature fluctuations, humidity and the number of test alarms/alerts. Alkaline: approx. 2–3 years. Lithium: up to approx. 10 years. The use of rechargeable batteries is not permitted. Test the equipment each time after replacing the battery. If the device is faulty, the red LED will flash approx. every 45 seconds alternately with the audible signal. This indicates that the detector needs to be replaced. When an alarm is triggered, the detector automatically resets itself if there are no longer any particles in the smoke chamber. The detector can also be switched off manually by removing the battery.

Note:

- For networked devices: The flat battery signal is only indicated by the device in question. It is not relayed to the other networked devices.
- For networked devices: When testing a device using the LED test button (**Fig. 10A**), the alarm signal will be emitted by all networked devices, i.e. as in the case of a real alarm, a pulsating alarm signal (of limited duration) will be emitted and the red LED (**Fig. 10A**) will flash on the tested device, at the same time as the alarm signal. The other devices will also emit a pulsating alarm signal, but their red LEDs will not flash.
- Excessive concentrations of dust, steam or other foreign bodies inside the smoke chamber can trigger false alarms.

Notes regarding batteries and battery packs



Used batteries must not be disposed of as unsorted household waste. Used batteries must be recycled and may be returned free-of-charge to the place of sale. Batteries contain substances which are harmful to the environment and to human health and must therefore be disposed of correctly.

Recycling-Note



This device must not be disposed of as unsorted household waste. Used devices must be disposed of correctly. Contact your local town council for more information.



■ Correct action in the event of a fire

Keep calm!

Alert the fire service.

It is important that the fire service is told the following information:

- Your name (name, phone number)
- The location of the fire (address)
- What has happened (extent of fire)
- How many people are injured
- Then wait to see if the operator has any questions

Alert all the people who live with you.

Help aged, sick and disabled persons.

Close all windows and doors.

Do not use lifts. If you have any doubts as to whether or not it is a genuine alarm, still act as if there is a real fire.

Technical data

Type designation	K32
Battery operation	9-volt alkaline battery
Battery life	approx. 2 - 3 years
Alarm volume	approx. 85 dB/3 m
Relative humidity	10 % - 93 % non-condensing
Operating temperature range	0 °C to +55 °C
Approval	EN 14604:2005/AC:2008
CPR-Number	0786-CPR-21437
Dimensions	Ø 106 mm, height 56 mm

Table of functions

Alarm signal	Red LED	Description
Intermittent alarm signal	Flashes at the same time as the audible alarm signal	Alarm triggered on individual detector if smoke is detected.
Intermittent alarm signal	No LED	Alarm triggered by connected detector. The triggered detector can be identified by an intermittent alarm signal and flashing LED.
Short signal emitted approx. every 45 seconds	Flashes at the same time as the audible signal	Battery needs to be replaced.
No signal	Flashes every 45 seconds	Device is ready for use.
Short beep emitted approx. every 45 seconds	Flashes alternately with the audible signal	Device is faulty. Detector needs to be replaced.

Technical and design features may be subject to change.

Détecteur de fumée photoélectrique FMR 3026, type K32

En achetant cet article, vous avez choisi un Produit FlammEx de haute qualité. Pour l'utiliser dans les meilleures conditions, veuillez lire attentivement ce mode d'emploi. Conservez soigneusement ce document en vue d'une consultation future. Ce produit ne doit être utilisé que dans les conditions prévues par le présent mode d'emploi. Toute modification (physique, esthétique, etc.) du produit entraîne l'annulation de la garantie.

Le modèle FMR 3026, type K32 (ci-après désigné FMR 3026) est un détecteur de fumée photoélectrique permettant de détecter le plus tôt possible et avec fiabilité les débuts d'incendie dans les habitations privées (maisons, appartements, etc.), dans le cadre de l'application de la législation en matière de protection contre les incendies.

C'est la nuit que les incendies sont les plus fréquents. Chez l'homme l'odorat est inactif pendant le sommeil et la fumée peut ne pas être perçue. Devant la menace d'un feu un détecteur de fumée vous protège donc efficacement et rapidement. une alarme qui se déclenche dès que de la fumée s'introduit dans l'appareil (celui-ci ne détecte pas les flammes).

Description

Dans la chambre de détection, le « cœur » du FMR 3026, un rayon lumineux est émis toutes les 10 secondes environ. Lorsque de la fumée pénètre dans cette chambre, la lumière est réfléchiée et se projette sur une cellule photo-électrique, déclenchant une alarme de 85 dB environ, audible même de loin. En cas de déclenchement de l'alarme, le détecteur est automatiquement réinitialisé si la chambre de détection ne contient plus de particule. Vous pouvez désactiver manuellement le détecteur en retirant la pile.

Remarque :

Une exposition prolongée à la poussière, à la vapeur ou à d'autres particules nocives peut entraîner le déclenchement de l'alarme.

Applications possibles :

- Fonctionnement individuel.
- Mise en réseau filaire de 30 détecteurs de fumée maximum.
- Réseau radio bidirectionnel avec module radio remplaçable.
- Pour une protection optimale de votre foyer, placez des détecteurs de fumée dans toutes les pièces, les couloirs, les caves et les greniers. Pour une protection de base, installez des détecteurs de fumée PROTECTOR dans votre chambre, dans celles de vos enfants et dans les couloirs de tous les étages (fig. 1).

Installation/Montage/Raccordement

- Installez d'abord le socle de l'appareil, de préférence au centre du plafond (fig. 5).
- Protégez l'appareil de la poussière dégagée lors du perçage.
- Vous pouvez établir un réseau filaire comportant jusqu'à 30 détecteurs de fumée. Pour cela, déconnectez la borne du détecteur et raccordez les fils dénudés aux pôles + et - (fig. 6). Pour extraire les fils de la borne, appuyez sur le bouton orange, puis tirez sur les fils (fig. 7).
- Attention au branchement (polarité) : en cas d'erreur, l'alarme ne serait pas retransmise à tous les détecteurs de fumée raccordés (fig. 8).

Remarque :

lors de l'installation d'un réseau filaire, ne reliez pas les relais 9 V des détecteurs, mais uniquement le pôle + et - (fig. 8) !

- La longueur totale du câblage ne doit pas dépasser 300 m. Utilisez des câbles J-Y(St)Y 2x2x0,6 ou AWG 23.
- Insérez la pile dans l'appareil (fig. 9A). Une fois la pile correctement reliée, la LED rouge s'allume toutes les 45 secondes environ (fig. 10A). Le détecteur de fumée est doté d'un dispositif de verrouillage (fig. 10B), empêchant le montage du détecteur en l'absence de pile.

- Remplacez le bornier sur le détecteur (fig. 6).
- Placez le détecteur sur le socle et faites-le tourner jusqu'à ce qu'il s'y emboîte (fig. 10A). Procédez à un test de fonctionnement (cf. Tests/Maintenance).
- Pour toute question d'ordre technique, merci de vous adresser soit au fabricant, soit à votre revendeur.

Remarque :

- Montez le détecteur au centre du plafond.
- N'installez pas le détecteur dans les salles de bain (humidité élevée), garages (gaz d'échappement), espaces soumis à des courants d'air, les parois d'un grenier formant un angle aigu (fig. 1 et 4).
- Le détecteur peut être monté sous rampant, à condition que l'inclinaison de celui-ci ne dépasse pas 30° (fig. 4).
- Une distance minimale de 50 cm doit séparer l'appareil des parois, solives (sommiers) et luminaires (fig. 2 et 3).
- Les pièces de plus de 60 m² et les couloirs de plus de 10 m de long exigent la pose de plusieurs détecteurs (fig. 1).
- Une distance minimale de 4 m doit être respectée entre l'appareil et les foyers et cheminées à foyer ouvert, etc.
- N'utilisez en aucun cas une alimentation centrale ou une téléalimentation. Chaque détecteur doit être alimenté par sa propre pile, préalablement insérée dans le compartiment prévu à cet effet.

Tests/Maintenance

Le bouton de test LED (fig. 10A) permet de contrôler le détecteur dans son intégralité : état de la pile, chambre de détection et système de surveillance électronique. Il est recommandé de procéder au test au moins une fois par an et après chaque changement de pile. Maintenez le bouton de test enfoncé pendant une vingtaine de secondes, jusqu'à ce qu'un signal sonore puissant et répétitif retentisse (environ 85 dB). L'alarme de test est automatiquement réinitialisée quelques secondes après le relâchement du bouton de test. Lorsque cela s'avère nécessaire, essuyez l'appareil avec un chiffon sec et aspirez les poussières (deux fois par an environ). Le détecteur procède à un test automatique du système de surveillance électronique, de la tension et de l'impédance interne de la batterie, toutes les 45 secondes. Ce test est signalé par un bref clignotement de la LED rouge

(fig. 10A). Lorsque la tension de la pile 9 V descend au-dessous d'une certaine valeur, le détecteur commence à émettre un signal sonore (toutes les 45 secondes environ). Il vous reste alors environ 30 jours pour changer la pile (cf. Installation/Montage/Raccordement). La durée de vie de la pile varie en fonction de divers critères, tels que la température, les variations de température, l'humidité et le nombre d'alarmes de test/d'alarmes. Alcaline : 2 - 3 ans env. ; lithium jusqu'à 10 ans env. L'utilisation de piles rechargeables est fortement déconseillée. Tout remplacement d'une pile doit être immédiatement suivi d'un test de fonctionnement. En cas de dysfonctionnement, la LED rouge clignote toutes les 45 secondes environ, en alternance avec le signal sonore. Dans ce cas, remplacez le détecteur. En cas de déclenchement de l'alarme, le détecteur est automatiquement réinitialisé si la chambre de détection ne contient plus de particule. Vous pouvez désactiver manuellement le détecteur en retirant la pile.

Remarque :

- En cas de mise en réseau : Le signal d'épuisement de la pile d'un détecteur n'est pas transmis aux autres détecteurs du réseau, mais uniquement signalé sur l'appareil concerné.
- En cas de mise en réseau : Le test d'un détecteur via le bouton de test LED (fig. 10A) est automatiquement répercuté sur tous les détecteurs reliés en réseau. Exactement comme lors d'un déclenchement d'alarme, un signal sonore répétitif retentit donc (pendant un certain temps) tandis que la LED rouge du détecteur testé clignote simultanément (fig. 10A). Les autres détecteurs du réseau émettent uniquement un signal sonore répétitif, sans activation de leur LED.
- Un excès de poussière, vapeur d'eau ou autres particules nocives dans la chambre de détection peut entraîner des déclenchements intempestifs.

Remarques concernant les piles et les batteries



Les piles et accumulateurs usagés ne doivent en aucun cas être jetés avec les déchets municipaux. Leurs propriétaires ont en effet l'obligation légale de les ramener dans leur point de vente, où ils seront repris gratuitement. Les piles contiennent des substances dangereuses pour l'environnement et la santé et doivent être recyclées selon la réglementation en vigueur.

Remarques concernant le recyclage



Cet appareil ne doit en aucun cas être jeté avec les déchets municipaux. Les propriétaires d'équipements électriques ou électroniques usagés ont en effet l'obligation légale de les déposer dans un centre de collecte sélective. Informez-vous auprès de votre municipalité sur les possibilités de recyclage.

! Comportement à adopter en cas d'incendie

Restez calme !

Appelez les pompiers.

Informations utiles pour les pompiers :

- Quel est votre nom ? (nom, numéro de téléphone)
- Où se situe l'incendie ? (adresse)
- Que s'est-il passé ? (ampleur)
- Combien y a-t-il de blessés ?
- Répondez aux questions de votre interlocuteur.

Prévenez tous les colocataires.

Aidez les personnes âgées, les malades et les infirmes.

Fermez toutes les portes et fenêtres.

N'empruntez pas l'ascenseur. Même si vous ignorez s'il s'agit d'une vraie ou d'une fausse alerte, procédez comme si un incendie avait bien lieu.

Caractéristiques techniques

Modèle	K32
Alimentation par piles	Pile alcaline 9 V
Durée de vie des piles	2 à 3 ans
Volume du signal	85 dB/3m
Taux d'humidité relative	10 % à 93 %, sans condensation
Température de fonctionnement	0 °C à +55 °C
Certification	EN 14604:2005/AC:2008
CPR-numéro	0786-CPR-21437
Dimensions	Ø 106 mm, hauteur 56 mm

Fonctions

Signal sonore	LED rouge	Explication
Sirène répétitive	Clignotement en concomitance avec le signal sonore	Déclenchement d'un détecteur indépendant suite à la détection de fumée.
Sirène répétitive	Pas de signal	Déclenchement de l'alarme par l'un des détecteurs en réseau. Celui-ci peut être identifié au moyen de sa LED, qui clignote en concomitance avec le signal sonore.
Signal court toutes les 45 secondes env.	Clignotement en concomitance avec le signal sonore	La pile doit être changée.
Absence de son	Clignotement toutes les 45 secondes	Appareil en service
Signal court toutes les 45 secondes env.	Un clignotement en alternance avec un signal sonore	Signale un dysfonctionnement. Remplacez le détecteur.

Des modifications techniques et esthétiques peuvent être apportées sans notification préalable.

Rilevatore di fumo fotoelettrico FMR 3026, modello K32

Con l'acquisto del presente articolo è stato scelto un prodotto FlammEx di alta qualità. Leggere attentamente le istruzioni d'uso per garantire un funzionamento impeccabile. Conservare con cura le istruzioni per un'eventuale consultazione successiva. Il prodotto è destinato solo all'utilizzo previsto (come descritto nelle istruzioni per l'uso). Non è consentito eseguire variazioni, modifiche o verniciature, pena l'annullamento della garanzia.

L'FMR 3026, modello K32 (di seguito denominato FMR 3026) è un rilevatore di fumo fotoelettrico per la rilevazione preventiva ed efficace degli incendi in abitazioni private, appartamenti e camere con finalità analoghe a soddisfare gli obblighi legali concernenti i rilevatori di fumo. La notte è il momento più frequente in cui si verificano incendi. Durante il sonno l'olfatto non è attivo negli esseri umani e il fumo non può essere percepito. Pertanto, un rilevatore di fumo è in grado di fornire una protezione efficace e preventiva dal pericolo imminente. L'allarme viene attivato non appena il fumo entra all'interno del dispositivo. Le fiamme non sono percepite dal dispositivo.

Descrizione

Nella camera di fumo, il "cuore" del rilevatore FMR 3026, viene generato un fascio di luce a intervalli periodici di circa 10 secondi. Se il fumo penetra nella camera, la luce viene riflessa e va a incidere su una fotocellula. A questo punto s'innesca un allarme con una potenza del suono di 85 dB, che può essere ben percepito. Durante l'attivazione di un allarme, il rilevatore si ripristina automaticamente quando non vi sono più particelle nella camera di fumo. Il rilevatore può essere disattivato manualmente rimuovendo la batteria.

Nota:

Se il rilevatore dovesse essere esposto ad una quantità eccessiva di polvere o, ad esempio, di vapore, ciò potrebbe provocare l'innesco di un allarme.

Possibilità d'impiego:

- Operazioni individuali
- Collegamento in rete via cavo fino a un massimo di 30 rilevatori di fumo.
- Collegamento in rete wireless bidirezionale con modulo radio integrabile.
- Per una protezione ottimale della casa, i rivelatori antifumo devono essere installati in tutte le camere, nei corridoi, nelle cantine e nei magazzini. Una sicurezza di base è già raggiunta attraverso l'uso dei rilevatori di fumo in tutte le camere da letto, nelle camerette per bambini e nei corridoi di tutti i piani (fig. 1).

Installazione/Montaggio/Collegamenti elettrici

- In primo luogo, montare l'attacco al soffitto, possibilmente al centro della stanza (fig. 5).
- Proteggere le apparecchiature dalla polvere di foratura.
- È possibile l'interconnessione di rete via cavo per un massimo di 30 rilevatori di fumo. Estrarre il morsetto dal rilevatore e inserire i fili spellati del morsetto alla porta + e - (fig. 6). Per sciogliere i fili dal morsetto, premere il tasto arancione ed estrarre i fili (fig. 7).
- Assicurarci che il collegamento sia quello corretto (polarità), poiché l'allarme potrebbe non essere trasmesso a tutti i rilevatori di fumo collegati in rete (fig. 8).

Note:

Nel caso di un collegamento in rete via cavo non interconnettere i singoli rivelatori alla porta da 9 V, ma solo alle porte + e - (fig. 8)!

- La lunghezza totale del cavo non deve superare i 300 m. Utilizzare cavi di tipo J-Y(St)Y2x2x0,6 o AWG 23.
- Collegare la batteria e inserirla all'interno dell'apparecchio (fig. 9A). Se la batteria è collegata correttamente, il LED rosso lampeggia brevemente ogni 45 secondi (fig. 10A). Il rilevatore di fumo dispone di un dispositivo di blocco del montaggio (fig. 10B), che previene l'installazione del rivelatore senza l'inserimento di una batteria.

- Inserire nuovamente il morsetto sul rivelatore (**fig. 6**).
- Posizionare il rivelatore sulla base d'attacco e ruotarlo fino a quando non scatta in posizione (**fig. 10A**). Eseguire un test funzionale (vedi, Test/manutenzione).
- In caso di problemi tecnici, rivolgersi al produttore o al distributore disponibile nel vostro paese.

Nota:

- Installare il rivelatore al soffitto, al centro della stanza.
- Non installare il rivelatore nei bagni (elevata umidità), in garage (gas di scarico), nei luoghi in cui vi è un elevato rischio di correnti d'aria e negli angoli appuntiti in soffitta (**fig. 1 e 4**).
- Per i tetti con pendenza < 30° è possibile montare il rivelatore nei tetti spioventi (**fig. 4**).
- Mantenere una distanza di 50 cm da pareti, travi del soffitto (trave principale) e lampade (**fig. 2 e 3**).
- Le camere di oltre 60 m² e i corridoi lunghi più di 10 m richiedono più rivelatori (**fig. 1**).
- Mantenere una distanza di 4 m da camini aperti e focolari.
- Non è consentita un'alimentazione centrale o un'alimentazione remota. Ciascun rivelatore deve essere alimentato da una propria batteria già predisposta nel vano corrispondente.

Test/manutenzione

Premendo il pulsante a LED per il test (**fig. 10A**) il rivelatore viene esaminato per intero: prova funzionale della batteria, test della camera di fumo elettronica e prova di valutazione. Un test deve essere eseguito almeno 1 volta all'anno e a seguito di sostituzione della batteria. Tenere premuto il pulsante di prova (fino a 20 sec.) fino a quando non sarà udito un potente segnale acustico a intermittenza (85 dB). L'allarme di test viene automaticamente resettato pochi secondi dopo il rilascio del pulsante. L'unità deve essere asciugata, a seconda delle esigenze, circa 2 volte l'anno e ripulita dall'esterno con l'utilizzo di un aspirapolvere. Il rivelatore esegue un test in automatico. In questo caso, sia il dispositivo di elaborazione elettronica che la tensione e la resistenza interna della batteria sono controllati approssimativamente ogni 45 secondi.

Tale test è segnalato da un breve lampeggiamento del LED rosso (**fig. 10A**). Se la tensione della batteria da 9 V scende al di sotto di un certo valore, il rivelatore segnala la necessità di cambiare la batterie (vedi Installazione/Montaggio/Collegamenti elettrici) con circa 30 giorni di anticipo attraverso un cicalino acustico (all'incirca ogni 45 secondi). La durata della batteria è tra l'altro fortemente dipendente dalle condizioni locali, come, ad esempio, la temperatura e le sue variazioni, l'umidità dell'aria e il numero di allarmi/allarmi di test. Alcalina: ca. 2 - 3 anni; litio: all'incirca fino a 10 anni. Non è consentito l'utilizzo di batterie ricaricabili. Eseguire un test funzionale a seguito di ogni sostituzione della batteria. In caso di malfunzionamento, il LED rosso lampeggia ogni 45 secondi alternativamente al cicalino acustico. In questo caso è necessario sostituire il rivelatore. Durante l'attivazione di un allarme, il rivelatore si ripristina automaticamente quando non vi sono più particelle nella camera di fumo. Il rivelatore può essere disattivato manualmente rimuovendo la batteria.

Nota:

- Per il collegamento in rete: il segnale di batteria scarica da parte di un rivelatore non viene inoltrato attraverso il collegamento ad altri rivelatori in rete, ma viene visualizzato solo sul dispositivo stesso.
- Per il collegamento in rete: Durante il test eseguito dal rivelatore, attraverso la funzione del pulsante a LED (**fig. 10A**) tutti i rivelatori in rete vengono controllati automaticamente; ciò significa che in caso di allarme si attiva un segnale acustico intermittente (a tempo limitato) e sul rivelatore testato lampeggia un LED rosso parallelamente all'allarme (**fig. 10A**). Per gli altri rivelatori in rete si attiva soltanto un segnale acustico intermittente senza indicatore LED.
- L'eccessiva esposizione a polvere, vapore acqueo o altri corpi estranei all'interno della camera di fumo può causare falsi allarmi.

Note su batterie e accumulatori



Le batterie usate non devono essere smaltite come rifiuti urbani indifferenziati. Chi possiede batterie usate è tenuto per legge a restituirle al punto di vendita. Le batterie contengono sostanze nocive per l'ambiente e per la salute e devono pertanto essere smaltite conformemente alle normative in vigore.

Note sul riciclaggio



Il presente dispositivo non deve essere smaltito come rifiuto urbano indifferenziato. Chi possiede un vecchio dispositivo è vincolato per legge allo smaltimento conformemente alle normative in vigore. Per ulteriori informazioni rivolgersi all'amministrazione comunale.



Comportamento corretto in caso di incendio

Mantenere la calma!

Comunicare l'allarme ai vigili del fuoco.

Per i vigili del fuoco sono rilevanti le seguenti informazioni:

- Come si chiama? (nome, numero di telefono)
- Dove è scoppiato l'incendio? (indirizzo)
- Cosa è successo? (entità dell'evento)
- Quanti feriti ci sono?
- Attendere le domande dell'interlocutore.

Avvisare tutti i coinquilini.

Aiutare anziani e persone affette da malattie o handicap.

Chiudere tutte le porte e le finestre.

Non usare l'ascensore. Se avete dei dubbi se si tratti di un falso allarme o meno, assumere un comportamento simile ad un reale caso di incendio.

Dati tecnici

Descrizione del modello	K32
Alimentazione della batteria	batteria alcalina da 9 volt
Durata della batteria	ca. 2 - 3 anni
Volume del segnale	ca. 85 dB/3m
Umidità relativa dell'aria	10 % - 93 % senza condensa
Intervallo della temperatura d'esercizio	da 0 °C - a +55 °C
Approvazione	EN 14604:2005/AC:2008
Numero CPR	0786-CPR-21437
Dimensioni	Ø 106 mm, altezza 56 mm

Tabella delle funzioni

Segnale acustico	LED rosso	Nota esplicativa
Segnale acustico intermittente	Lampeggiante in parallelo al segnale acustico	Attivazione individuale del rivelatore in caso di allarme antifumo.
Segnale acustico intermittente	Nessun indicatore LED	Attivazione tramite un rivelatore collegato in rete. È possibile identificare il rivelatore innescato attraverso il LED che lampeggia parallelamente al segnale acustico.
Breve cicalino acustico Ogni 45 secondi	Lampeggiante in parallelo	Segnalazione in caso di sostituzione batteria.
Nessun suono	Lampeggiante ad intervalli di 45 sec	Predisposizione all'uso
Breve cicalino acustico > Ogni 45 secondi circa	Lampeggia in alternanza al cicalino acustico	Segnalazione di un falso allarme. Sostituzione rivelatore.

L'azienda si riserva il diritto di apportare modifiche tecniche ed estetiche senza preavviso.

Fotoelektryczny czujnik dymu FMR 3026, typ K32

Zakup tego artykułu oznacza wybór wysokiej jakości produktu ochrony przeciwpożarowej. Proszę uważnie przeczytać niniejszą instrukcję obsługi, aby zapewnić prawidłowe funkcjonowanie urządzenia. Niniejszą instrukcję obsługi należy starannie przechowywać w celu wykorzystania jej w przyszłości. Produkt nadaje się tylko do użytku zgodnego z przeznaczeniem (w sposób opisany w niniejszej instrukcji obsługi). Wszelkie zmiany, modyfikacje lub lakierowanie produktu spowodują unieważnienie gwarancji.

FMR 3026, typ K32 (w dalszej części nazywany FMR 3026) to fotoelektryczny czujnik dymu do wczesnego i niezawodnego wykrywania pożaru w domach prywatnych, mieszkaniach i pomieszczeniach o charakterze mieszkalnym, wypełniający ustawowe obowiązki czujników ostrzegawczych dymu.

Nocą wybucha najwięcej pożarów. Podczas snu zmysł węchu u człowieka jest nieaktywny, a dym nie jest zauważany. Dlatego czujnik dymu zapewnia skuteczną i wczesną ochronę przed groźącym niebezpieczeństwem. Alarm jest aktywowany wówczas, kiedy dym dostanie się do środka urządzenia. Urządzenie nie wykrywa płomieni.

Opis

W komorze dymowej, „sercu” czujnika dymu FMR 3026, w odstępach cyklicznych wynoszących około 10 sekund, generowany jest strumień światła. Jeśli dym dostanie się do komory, światło jest odbijane i trafia do fotokomórki. Wówczas jest aktywowany alarm o sile głosu około 85 dB, dobrze słyszalny także w pewnej odległości od czujnika. Po aktywowaniu alarmu czujnik jest automatycznie resetowany, gdy w komorze dymowej przestaną występować cząsteczki. Czujnik można wyłączyć ręcznie, wyjmując baterię.

Uwaga:

Jeśli czujnik będzie narażony na dużą ilość pyłu lub np. parę wodną, może to doprowadzić do aktywowania alarmu.

Możliwości zastosowania:

- Tryb pojedynczy
- Połączenie przewodowe maksymalnie 30 czujników dymu.
- Dwukierunkowe połączenie radiowe z wykorzystaniem dodatkowego modułu radiowego.
- Dla zapewnienia optymalnego zabezpieczenia gospodarstw domowych czujniki dymu powinny być instalowane we wszystkich pomieszczeniach, korytarzach, piwnicach i spiżarniach. Zabezpieczenie podstawowe osiąga się już przez zastosowanie czujników dymu we wszystkich sypialniach, pokojach dla dzieci i na korytarzach wszystkich kondygnacji (**rys. 1**).

Instalacja/montaż/podłączenie

- Najpierw zamontować cokolwiek, w miarę możliwości na środku pomieszczenia, na suficie (**rys. 5**).
- Zabezpieczyć urządzenia przed pyłem powstałym podczas wiercenia.
- W ten sposób można połączyć przewodowo do 30 czujników dymu. Odciągnąć zacisk czujnika i włożyć odizolowane żyły w zacisk na przyłączy „+” i „-” (**rys. 6**). W celu odłączenia żył z zacisku nacisnąć pomarańczowy przycisk i wyjąć żyły (**rys. 7**).
- Uwaga! na właściwe podłączenie (układ biegunów); w przeciwnym razie w przypadku alarmu nie będzie możliwe przesyłanie alarmu do wszystkich czujników dymu w sieci (**rys. 8**).

Uwagi:

Przy połączeniu w sieć przewodową należy połączyć ze sobą nie tylko przyłącze 9 V poszczególnych czujników, lecz również przyłącze „+” i „-” (**rys. 8**)!

- Długość całkowita przewodu nie może przekraczać 300 m. Należy stosować przewody typu J-Y(St)Y2x2x0,6 lub AWG 23.
- Podłączyć baterię i włożyć ją do urządzenia (**rys. 9A**). Jeśli bateria zostanie podłączona prawidłowo, czerwona dioda LED będzie krótko migać co około 45 sekund (**rys. 10A**). Czujnik dymu posiada blokadę montażową (**rys. 10B**), która zapobiega montażowi czujnika bez włożonej baterii.

- Ponownie podłączyć zacisk do czujnika (**rys. 6**).
- Nałożyć czujnik na cokół i wkręcać go, aż nastąpi zapadnięcie zapadki (**rys. 10A**). Przeprowadzić test działania (patrz Test / konserwacja).
- W razie problemów technicznych należy zwrócić się do producenta lub dystrybutora w danym kraju.

Uwaga:

- Czujnik zamontować na środku sufitu pomieszczenia.
- Nie należy montować czujnika w łazienkach (wysoka wilgotność powietrza), garażach (spaliny), w otoczeniu narażonym na intensywne ciągi powietrza oraz w narożnikach na poddaszu (**rys. 1 i 4**).
- W przypadku nachylenia dachu < 30° można zamontować czujnik na skosach (**rys. 4**).
- Zachować odstęp 50 cm od ścian, desek stropowych (podciągów) i lamp (**rys. 2 i 3**).
- W pomieszczeniach powyżej 60 m² i korytarzach o długości powyżej 10 m należy stosować kilka czujników (**rys. 1**).
- Zachować odstęp 4 m od otwartych kominków i piecyków itp.
- Centralne zasilanie elektryczne lub zasilanie zdalne są niedozwolone. Każdy czujnik musi być zasilany z oddzielnej baterii, zamontowanej w przewidzianym do tego celu gnieździe baterii.

Test/konserwacja

Przycisk testowy LED (**rys. 10A**) umożliwia szczegółową kontrolę czujnika: test działania baterii, elektroniczny test komory dymowej i kontrolę elektronicznego układu analizującego. Test należy przeprowadzać przynajmniej 1 raz w roku oraz po każdej wymianie baterii. Naciskać przycisk testowy tak długo (do 20 sekund), aż rozlegnie się głośny i pulsujący dźwięk alarmowy (ok. 85 dB). Alarm testowy jest automatycznie wyłączany po upływie kilku sekund po zwolnieniu przycisku testowego. W razie potrzeby 2 razy w roku przecierać urządzenie na sucho i odkurzać na zewnątrz odkurzaczem. Czujnik przeprowadza automatyczny autotest. W tym czasie elektronika analizująca oraz napięcie i oporność wewnętrzna baterii są kontrolowane co ok. 45 sekund. Test ten jest sygnalizowany przez krótkie miganie czerwonej diody LED (**rys. 10A**). Jeśli napięcie robocze baterii 9 V spadnie poniżej określonej

wartości, czujnik zasygnalizuje akustycznie (co ok. 45 sekund), około 30 dni wcześniej konieczność wymiany baterii (patrz Instalacja / montaż / podłączenie). Trwałość baterii zależy w znacznym stopniu między innymi od warunków lokalnych, takich jak temperatura, wahania temperatury, wilgotność powietrza oraz ilość alarmów testowych / alarmów. Baterie alkaliczne: ok. 2–3 lata; baterie litowe do ok. 10 lat. Stosowanie akumulatorów z możliwością ponownego ładowania jest niedozwolone. Po każdej wymianie baterii należy przeprowadzić kontrolę działania. W razie nieprawidłowego działania czerwona dioda LED miga co około 45 sekund, czemu towarzyszy sygnał dźwiękowy. W takim przypadku należy wymienić czujnik. Po aktywowaniu alarmu czujnik jest automatycznie resetowany, gdy w komorze dymowej przestaną występować cząsteczki. Czujnik można wyłączyć ręcznie, wyjmując baterię.

Uwaga:

- Przy połączeniu w sieć: Sygnał rozładowanej baterii czujnika nie jest przesyłany przez połączenie do innych czujników w sieci, wyświetla się tylko na danym urządzeniu.
- Przy połączeniu w sieć: Podczas kontroli czujnika przy użyciu funkcji testowania na przycisku testowania LED (**rys. 10A**) sterowane są automatycznie wszystkie czujniki połączone w sieć, to znaczy, podobnie jak w przypadku alarmu, rozlega się pulsujący dźwięk alarmowy (z ograniczeniem czasowym), a na testowanym czujniku, oprócz dźwięku alarmowego, miga czerwona dioda LED (**rys. 10A**). W innych czujnikach połączonych w sieć rozlega się tylko pulsujący dźwięk alarmowy bez wskazania LED.
- Zbyt duże obciążenie przez pył, parę wodną lub inne ciała obce w komorze dymowej może prowadzić do błędnego alarmu.

Informacje o bateriach i akumulatorach



Starych baterii nie wolno wyrzucać razem z niesortowanymi odpadami komunalnymi. Posiadacze starych baterii są ustawowo zobowiązani do ich zwrotu i mogą nieodpłatnie przekazać je do punktów sprzedaży. Baterie zawierają substancje szkodliwe dla środowiska i zdrowia, dlatego należy je prawidłowo utylizować.

Informacje dotyczące recyklingu



Urządzenia nie można wyrzucać razem z niesortowanymi odpadami komunalnymi. Właściciele starych urządzeń są prawnie zobowiązani do zutilizowania urządzenia w odpowiedni sposób. Informacje na ten temat można uzyskać we właściwym urzędzie miejskim lub urzędzie gminy.



Właściwe postępowanie na wypadek pożaru

Zachować spokój!

Powiadomić straż pożarną.

Istotne informacje dla straży pożarnej:

- Jak się nazywasz? (imię i nazwisko, numer telefonu)
- Gdzie się pali? (adres)
- Co się stało? (zakres)
- Ile osób jest rannych?
- Czekać na pytania rozmówcy.

Ostrzec wszystkich współmieszkańców.

Pomóc osobom starszym, chorym i niepełnosprawnym.

Zamknąć wszystkie okna i drzwi.

Nie korzystać z windy. W razie wątpliwości dotyczące tego, czy alarm jest prawdziwy, czy fałszywy, zachować się tak, jakby faktycznie wystąpił pożar.

Dane techniczne

Oznaczenie typu

K32

Tryb baterijny

bateria alkaliczna 9 V

Okres trwałości baterii

2–3 lata

Siła sygnału

85 dB/3m

Względna wilgotność powietrza

10% – 93% nieskondensowana

Zakres temperatury roboczej

od 0°C do +55°C

Atest

EN 14604:2005/AC:2008

Numer CPR

0786-CPR-21437

Wymiary

Ø 106 mm, wysokość 56 mm

Tabela funkcji

Dźwięk alarmowy	Czerwona LED	Objaśnienie
Pulsujący dźwięk alarmowy	Miganie równoległe do dźwięku alarmowego	Pojedyncze zadziałanie czujnika przy alarmie dymowym.
Pulsujący dźwięk alarmowy	Brak wskazania LED	Wyzwalanie przez czujnik w sieci. Wyzwalany czujnik można rozpoznać przez diodę LED, migającą równoległe do dźwięku alarmowego.
Krótki dźwięk co ok. 45 sekund	Miganie równoległe	Sygnalizuje konieczność zmiany baterii.
Brak dźwięku	Miganie co 45 sekund	Gotowość robocza
Krótki dźwięk > co ok. 45 sekund	Miganie na przemian z sygnałem dźwiękowym	Sygnalizuje nieprawidłowe działanie. Wymienić czujnik.

Zastrzega się możliwość zmian technicznych i zmian wyglądu bez zapowiedzi.



Model name: K32
EN 14604:2005/AC:2008
0786-CPR-21437
DoP-Nr.: DK00606400

GEV

GEV GmbH
Heidehofweg 16
25499 Tangstedt
Germany
www.gev.de
service@gev.de

Hotline: +49 (0)180/59 58 555

Max. 14 Ct./Min aus dem deutschen Festnetz.
Mobil max. 42 Ct./Min.

International calls may vary.