

Bedienungsanleitung

Grill-Thermometer A550 mit App

Best.-Nr. 1405103

Bestimmungsgemäße Verwendung

Das Produkt dient als funkgesteuertes Grill-Thermometer. Die Bedienung bzw. Programmierung erfolgt über die App „Grill Smart“. Diese kann auf einem Smartphone oder Tablet mit Android™ oder Apple iOS Betriebssystem installiert werden.

Die Verbindung zwischen Ihrem Gerät und dem Thermometer erfolgt über Bluetooth® 4.0.

Die Spannungsversorgung des Produkts erfolgt über 2 AAA Batterien (nicht im Lieferumfang enthalten).

Dieses Produkt erfüllt die gesetzlichen, nationalen und europäischen Anforderungen. Alle enthaltenen Firmennamen und Produktbezeichnungen sind Warenzeichen der jeweiligen Inhaber. Alle Rechte vorbehalten.

Lesen Sie sich diese Bedienungsanleitung vollständig und aufmerksam durch, sie enthält viele wichtige Informationen zum Betrieb und Bedienung. Beachten Sie alle Sicherheitshinweise!

Lieferumfang

- Grill-Thermometer
- 2 Einstichfühler inkl. Schutzkappe
- Bedienungsanleitung

→ Aktuelle Bedienungsanleitungen:

1. Öffnen Sie die Internetseite www.conrad.com/downloads in einem Browser oder scannen Sie den rechts abgebildeten QR-Code.
2. Wählen Sie den Dokumententyp und die Sprache aus und geben Sie dann die entsprechende Bestellnummer in das Suchfeld ein. Nach dem Start des Suchvorgangs können Sie die gefundenen Dokumente herunterladen.



Sicherheitshinweise



Bei Schäden, die durch Nichtbeachten dieser Bedienungsanleitung verursacht werden, erlischt die Gewährleistung/Garantie. Für Folgeschäden übernehmen wir keine Haftung!



Bei Sach- oder Personenschäden, die durch unsachgemäße Handhabung oder Nichtbeachten der Sicherheitshinweise verursacht werden, übernehmen wir keine Haftung. In solchen Fällen erlischt die Gewährleistung/Garantie!

Sehr geehrte Kundin, sehr geehrter Kunde,

die folgenden Sicherheits- und Gefahrenhinweise dienen nicht nur zum Schutz Ihrer Gesundheit, sondern auch zum Schutz des Geräts. Lesen Sie sich bitte die folgenden Punkte aufmerksam durch:

a) Produkt

- Aus Sicherheits- und Zulassungsgründen (CE) ist das eigenmächtige Umbauen und/oder Verändern des Produktes nicht gestattet.
- Das Produkt ist kein Spielzeug, es gehört nicht in Kinderhände.
- Das Thermometer darf nicht feucht oder nass werden.
- Das Produkt darf keinen extremen Temperaturen (mit Ausnahme der beiden Einstichfühler), starken Vibrationen oder starken mechanischen Beanspruchungen ausgesetzt werden.
- Berühren Sie die heißen Einstichfühler nur an den ummantelten Stellen (schwarz und grau).
- Lassen Sie das Verpackungsmaterial nicht achtlos liegen, dieses könnte für Kinder zu einem gefährlichen Spielzeug werden.
- Gehen Sie vorsichtig mit dem Produkt um, durch Stöße, Schläge oder dem Fall aus bereits geringer Höhe wird es beschädigt.
- Sollten sich Fragen ergeben, die nicht im Laufe der Bedienungsanleitung abgeklärt werden, so setzen Sie sich bitte mit unserer technischen Auskunft oder einem anderen Fachmann in Verbindung.

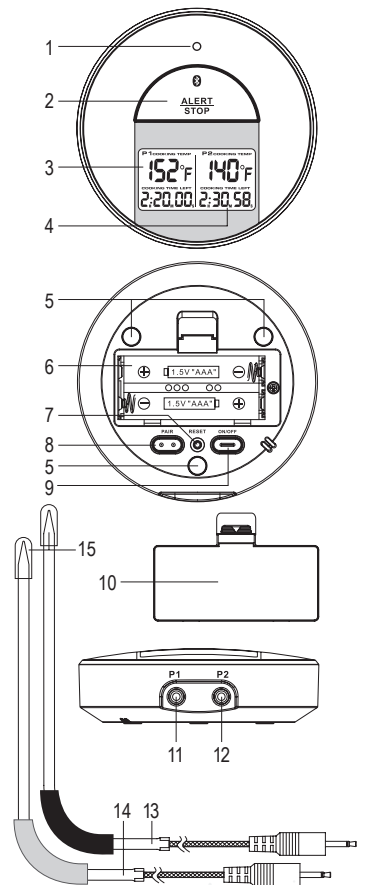


b) Batterien und Akkus

- Batterien/Akkus gehören nicht in Kinderhände.
- Lassen Sie Batterien/Akkus nicht offen herumliegen, es besteht die Gefahr, dass diese von Kindern oder Haustieren verschluckt werden. Suchen Sie im Falle eines Verschluckens sofort einen Arzt auf.
- Ausgelaufene oder beschädigte Batterien/Akkus können bei Berührung mit der Haut Verätzungen verursachen, benutzen Sie deshalb in diesem Fall geeignete Schutzhandschuhe.
- Aus Batterien/Akkus auslaufende Flüssigkeiten sind chemisch sehr aggressiv. Gegenstände oder Oberflächen, die damit in Berührung kommen, können teils massiv beschädigt werden. Bewahren Sie Batterien/Akkus deshalb an einer geeigneten Stelle auf.
- Batterien/Akkus dürfen nicht kurzgeschlossen, zerlegt oder ins Feuer geworfen werden. Es besteht Explosionsgefahr!
- Herkömmliche, nicht wieder aufladbare Batterien dürfen nicht aufgeladen werden. Es besteht Explosionsgefahr!
- Ersetzen Sie eine leere Batterie/Akku so bald wie möglich gegen eine Neue oder entfernen Sie die verbrauchte Batterie/Akku. Eine leere Batterie/Akku kann auslaufen und das Gerät beschädigen!
- Wechseln Sie immer den ganzen Satz Batterien/Akkus aus.
- Mischen Sie niemals Batterien mit Akkus.
- Achten Sie beim Einlegen der Batterien/Akkus auf die richtige Polung (Plus/+ und Minus/- beachten).
- Für die umweltgerechte Entsorgung des Akkus lesen Sie bitte das Kapitel „Entsorgung“.

Bedienelemente

- 1 Status LED
- 2 „ALERT STOP“; um den Alarm auszuschalten
- 3 Displayanzeige für den Einstichfühler P1
- 4 Displayanzeige für den Einstichfühler P2
- 5 3 Magnete, um das Thermometer z.B. an einer kalten Stelle am Grill zu befestigen
- 6 Batteriefach
- 7 „RESET“; um das Thermometer in den Auslieferungszustand zurück zu setzen
- 8 „PAIR“; um das Thermometer mit einem Smartphone oder Tablet zu koppeln
- 9 „ON/OFF“; um das Thermometer ein- bzw. auszuschalten
- 10 Batteriefachdeckel
- 11 Anschluss für den Einstichfühler P1
- 12 Anschluss für den Einstichfühler P2
- 13 Einstichfühler P1 (schwarz ummantelt)
- 14 Einstichfühler P2 (grau ummantelt)
- 15 Schutzkappen für die Fühler



Batterien einlegen, Batteriewechsel

- Öffnen Sie das Batteriefach (6) an der Rückseite, indem Sie den Batteriefachdeckel (10) entfernen.
Hierzu schieben Sie den kleinen Hebel in Richtung Batteriefachdeckel (10) und nehmen den Deckel dann heraus.
- Legen Sie zwei Batterien vom Typ AAA/Micro polungsrichtig ein (Plus/+ und Minus/- beachten). Die Polung ist im Batteriefach (6) gekennzeichnet.

→ Wenn Sie Akkus verwenden wollen, so beachten Sie, dass es durch die geringere Ausgangsspannung (Batterien = 1,5 V, Akkus = 1,2 V) zu einer Verringerung der Betriebsdauer kommt.

Wir empfehlen Ihnen deshalb für den Betrieb des Thermometers ausschließlich hochwertige Batterien zu verwenden, um einen langen und störungsfreien Betrieb sicherzustellen.

- Setzen Sie den Batteriefachdeckel (10) wieder auf, so dass er einrastet.
- Ein Batteriewechsel ist erforderlich, wenn in der App eine entsprechende Meldung erscheint, dass die Batterien leer sind oder wenn sich das Thermometer nicht mehr einschalten lässt.

App herunterladen

- Öffnen Sie auf Ihrem Smartphone oder Tablet den jeweiligen App-Store. Bei Android™ ist das z.B. der „Google Play-Store“. Falls Sie ein iPhone, iPad oder einen iPod Touch verwenden, öffnen Sie den „iTunes Store“ von Apple.
- Suchen Sie nach der App „**Grill Smart**“ und installieren Sie diese.



→ Damit Ihr Smartphone oder Tablet mit der App kompatibel ist, muss es mit Bluetooth® 4.0 ausgestattet sein.

Beachten Sie außerdem die Systemvoraussetzungen in den technischen Daten dieser Anleitung und in der Beschreibung der App im jeweiligen Store.

Die App passt die Sprache automatisch der verwendeten Sprache Ihres Smartphone/ Tablets an.

Thermometer mit dem Smartphone/Tablet verbinden

Damit das Bluetooth®-Thermometer mit der App zusammenarbeiten kann, müssen beide Geräte miteinander verbunden werden („Pairing“- bzw. Kopplungs-Vorgang bei Bluetooth®). Gehen Sie wie folgt vor:

- Kontrollieren Sie, ob auf Ihrem Smartphone/Tablet die Bluetooth®-Funktion eingeschaltet ist.
- Starten Sie die App „**Grill Smart**“.
Es wird die Seite für die Bluetooth®-Verbindungen angezeigt.
- Schalten Sie das Thermometer ein, indem Sie die Taste „**ON/OFF**“ (9) drücken.
Das Thermometer piepst zweimal und die Status LED (1) blinkt blau.
- Drücken Sie dann die Kopplungs-Taste „**PAIR**“ (8).
In der linken Anzeige (3) wird unten die Geräte ID angezeigt.
- Nach einigen Sekunden sollte in der App das Thermometer mit dem Namen „**GS_XXXX**“ erscheinen. Die XXXX stehen dabei für die Geräte ID, die im Display (3) angezeigt wird.
- Tippen Sie auf Ihrem Smartphone/Tablet auf den Namen des Geräts.

Die Verbindung wird automatisch hergestellt. Das Thermometer piepst einmal und die LED (1) leuchtet kurz lila und geht anschließend aus.

→ Um das Thermometer später wieder zu trennen, tippen Sie, wenn in der App die Verbindungen angezeigt werden, auf das Zahnrad oben rechts. Anschließend tippen Sie auf bearbeiten und löschen.

Bedienung

→ Wenn Sie die App nach dem Kopplungs-Vorgang neu starten, müssen Sie immer zuerst auf der Geräte Seite das Thermometer auswählen.

- Um mit den Einstellungen fort zu fahren, wählen Sie jetzt das gewünschte Gerät aus. Berühren Sie dazu die entsprechende Schaltfläche.
- Es werden jetzt beide Sonden mit „----“ angezeigt.
- Schließen Sie einen oder beide Einstichfühler am entsprechenden Anschluss am Thermometer an. Der Fühler mit der schwarzen Ummantelung gehört an den Anschluss **P1**, der andere Fühler mit der grauen Ummantelung gehört an den Anschluss **P2**.
Nach ein paar Sekunden sollte die aktuelle Temperatur der Fühler angezeigt werden.
- Tippen Sie auf den gewünschten Fühler.
Hier sehen Sie den Temperaturverlauf. Sie können mit 2 Fingern rein und raus zoomen und die Anzeige links und rechts verschieben. Außerdem können Sie hier ein Foto erstellen, eine Notiz dazu eingeben und die Daten speichern und teilen.
Um den Namen des Fühlers zu ändern, tippen Sie darauf und geben den Neuen ein.
- Um die Einstellungen des Fühlers anzupassen, tippen Sie oben rechts auf Einstellungen.
- Stellen Sie hier zuerst die gewünschte Einheit für die Temperatur ein, in dem Sie entweder auf °C oder °F tippen.
- Als nächstes stellen Sie den Alarm Ton ein. Tippen Sie dazu auf das Lautsprechersymbol und wählen Sie den gewünschten Ton aus.
- Jetzt stellen Sie die gewünschte Temperatur ein.

Sie können hier aus den voreingestellten Temperaturen auswählen. Dazu wählen Sie eine Fleischart und den gewünschten Gar-Punkt aus.

Alternativ können Sie auch die Temperatur manuell einstellen.

Zum Speichern tippen Sie auf die Schaltfläche oben rechts im gelben Balken. Die Anzeige wechselt wieder auf die vorhergehende Seite und Ihre eingestellte Temperatur wird in der Grafik angezeigt.

- Zusätzlich können Sie in den Einstellungen noch einen Timer setzen, der nach Ablauf den Alarm auslöst (Button mit der Stoppuhr unten links).

Zum Erstellen, tippen Sie auf das +, stellen die gewünschte Zeit ein und tippen zum Speichern auf die Schaltfläche oben rechts im gelben Balken. Zum Starten des Timers tippen Sie auf das Play-Symbol.

- Außerdem können Sie noch einen zweiten Timer, mit einer Zeit oder Temperatur setzen (Button mit dem Ausrufezeichen unten rechts).

Wenn Sie eine Zeit angeben, wird der Alarm ausgelöst, wenn noch genau die eingegebene Zeit verstreichen muss, dass der Gar-Punkt erreicht ist.

Wenn Sie eine Temperatur angeben, wird der Alarm ausgelöst, wenn die Temperatur noch genau um die angegebene Grad-Zahl steigen muss bis Gar-Punkt erreicht ist.

Zum Einstellen, wählen Sie Zeit oder Temperatur aus, stellen diese ein und tippen zum Speichern auf die Schaltfläche oben rechts im gelben Balken.

- Mit der Schaltfläche unten in der Mitte, können Sie die automatische Bildschirmsperre Ihres Smartphones bzw. Tablets ausschalten. Dazu muss die Schaltfläche weiß angezeigt werden.
- Alle Einstellungen werden automatisch gespeichert. Die Einstellungen für den zweiten Fühler sind identisch. Im Display am Thermometer, wird auch immer der aktuelle Timer angezeigt. Zum ausschalten des Alarms drücken Sie die Taste „**ALERT STOP**“ (2) am Thermometer.

Wartung und Reinigung

- Das Produkt ist für Sie bis auf einen gelegentlichen Batteriewechsel wartungsfrei.
- Äußerlich sollte das Produkt nur mit einem sauberen, weichen, trockenen Tuch abgewischt werden. Drücken Sie dabei nicht zu stark auf das Display, es könnte dadurch brechen.
- Reinigen Sie die beiden Einstichfühler nach jeder Verwendung mit heißem Wasser und etwas Spülmittel.



Verwenden Sie auf keinen Fall aggressive Reinigungsmittel oder andere chemische Lösungen, da dadurch das Gehäuse angegriffen (Verfärbungen) oder gar die Funktion beeinträchtigt werden kann.

Entsorgung

a) Produkt



Das Produkt gehört nicht in den Hausmüll!
Entsorgen Sie das unbrauchbar gewordene Produkt gemäß den geltenden gesetzlichen Bestimmungen.
Entnehmen Sie die eingelegten Batterien oder Akkus und entsorgen Sie diese getrennt vom Produkt.

b) Batterien und Akkus

Sie als Endverbraucher sind gesetzlich (Batterieverordnung) zur Rückgabe aller gebrauchten Batterien und Akkus verpflichtet; eine Entsorgung über den Hausmüll ist untersagt!



Schadstoffhaltige Batterien/Akkus sind mit dem nebenstehenden Symbol gekennzeichnet, das auf das Verbot der Entsorgung über den Hausmüll hinweist. Die Bezeichnungen für das ausschlaggebende Schwermetall sind: Cd=Cadmium, Hg=Quecksilber, Pb=Blei (Bezeichnung steht auf den Batterien/Akkus z.B. unter dem links abgebildeten Mülltonnen-Symbol).

Ihre verbrauchten Batterien/Akkus können Sie unentgeltlich bei den Sammelstellen Ihrer Gemeinde, unseren Filialen oder überall dort abgeben, wo Batterien/Akkus verkauft werden!

Sie erfüllen damit die gesetzlichen Verpflichtungen und leisten Ihren Beitrag zum Umweltschutz.

Konformitätserklärung (DOC)

Hiermit erklären wir, Conrad Electronic SE, Klaus-Conrad-Straße 1, D-92240 Hirschau, dass sich dieses Produkt in Übereinstimmung mit den grundlegenden Anforderungen und den anderen relevanten Vorschriften der Richtlinie 1999/5/EG befindet.

→ Die Konformitätserklärung (DOC) zu diesem Produkt finden Sie unter www.conrad.com.

Technische Daten

Betriebsspannung.....	2,4 - 3,2 V/DC
Spannungsversorgung.....	2 AAA Batterien je 1,5 V/DC (nicht im Lieferumfang enthalten)
Stromaufnahme.....	max. 10 mA
Batterielaufzeit.....	bis zu 1 Jahr
Temperaturanzeigebereich.....	-40 °C bis +250 °C
Übertragungsstandard.....	Bluetooth® 4.0
Reichweite.....	max. 30 m
Unterstützte Betriebssysteme (App).....	Android™ 4.3 oder höher; Apple iOS ab Version 7.1
Abmessungen (Ø x H).....	ca. 80 x 23 mm
Gewicht.....	ca. 105 g (ohne Batterien)
Sensor Kabellänge.....	ca. 90 cm
Betriebsbedingungen.....	0 °C bis +40 °C; 10% bis 95% relative Luftfeuchte
Lagerbedingungen.....	-10 °C bis +60 °C; 10% bis 95% relative Luftfeuchte



GB Operating instructions

Barbecue thermometer A550 App

Item no. 1405103

Intended use

The product is designed as a radio-controlled barbecue thermometer. It can be operated and programmed with the app "Grill Smart". It can be installed on a smartphone or tablet with Android™ or Apple iOS operating system.

The mobile device and the thermometer are connected via Bluetooth® 4.0.

The product is powered by 2 AAA batteries (not included).

This product complies with the applicable national and European requirements. All names of companies and products are the trademarks of the respective owners. All rights reserved.

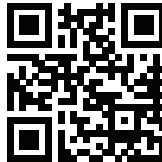
Carefully read the entire operating instructions which contain important information about operation and use. Observe all safety instructions!

Package contents

- Barbecue thermometer
- 2x insertion probe incl. protective cap
- Operating instructions

→ Up-to-date operating instructions:

1. Open www.conrad.com/downloads in a browser or scan the displayed QR code.
2. Select document type and language and enter the item number into the search field. After submitting the query you can download displayed records.



Safety instructions



Damage as a result of not following these operating instructions will void the warranty. We do not assume any liability for any resulting damage!



We do not assume any liability for injury and property damage caused by improper use or non-compliance with the safety instructions. In such cases, the warranty will be null and void!

Dear customer,

the following safety instructions and hazard warnings are intended not only to protect your health but also to protect the device. Please read the following points carefully:

a) Product

- For safety and licensing reasons (CE), unauthorised conversion and/or modification of the product is not permitted.
- The product is not a toy and should be kept out of the reach of children.
- The thermometer must not get damp or wet.
- Do not expose the product to extreme temperatures (except for the two insertion probes), strong vibrations or strong mechanical stress.
- Only touch the hot insertion probes in the coated areas (black and grey).
- Do not leave packaging material carelessly lying around, since it could become a dangerous plaything for children.
- Handle the product with care; it can be damaged by impacts, blows, or accidental falls, even from a low height.
- If you have any questions that are not answered in these operating instructions, please contact our technical support centre or consult a professional.

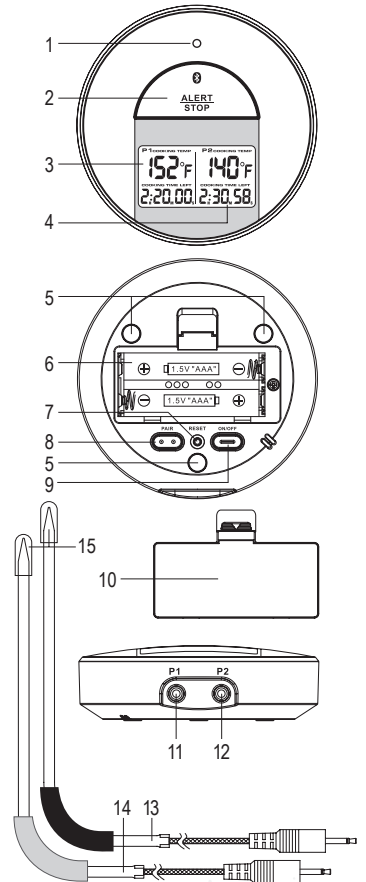


b) Batteries and rechargeable batteries

- Batteries/rechargeable batteries must be kept out of the reach of children.
- Do not leave batteries/rechargeable batteries lying around; there is a risk that they could be swallowed by children or pets. If swallowed, consult a doctor immediately.
- Leaking or damaged normal/rechargeable batteries coming into contact with the skin can cause acid burns; for this reason use suitable safety gloves.
- Liquids leaking from batteries/rechargeable batteries are very chemically aggressive. Objects or surfaces coming into contact with these liquids may be severely damaged. Therefore, keep batteries/rechargeable batteries in a suitable location.
- Batteries/rechargeable batteries must not be short-circuited, opened or thrown into fire. There is a danger of explosion!
- Do not recharge single-use, non-rechargeable batteries. There is a danger of explosion!
- Replace a dead battery as soon as possible with a new one, or remove the spent battery. A dead battery may leak and can damage the device!
- Always replace the complete set of batteries / rechargeable batteries.
- Never mix normal batteries with rechargeable batteries.
- Check that the polarity is correct when inserting the batteries/rechargeable batteries (pay attention to plus/+ and minus/- signs).
- Read the "Disposal" chapter for the correct disposal of rechargeable batteries".

Controls

- 1 Status LED
- 2 "ALERT STOP"; to switch off the alarm
- 3 Display for insertion probe P1
- 4 Display for insertion probe P2
- 5 3 magnets to attach the thermometer e.g. at a cold place on the barbecue
- 6 Battery compartment
- 7 "RESET"; to reset the thermometer to factory conditions
- 8 "PAIR"; to pair the thermometer with a smartphone or tablet
- 9 "ON/OFF"; to switch the thermometer on or off
- 10 Battery compartment cover
- 11 Connection for insertion probe P1
- 12 Connection for insertion probe P2
- 13 Insertion probe P1 (black coat)
- 14 Insertion probe P2 (grey coat)
- 15 Protective caps for the probes



Inserting/replacing the batteries

- Open the battery compartment (6) on the back by sliding off its cover (10).
To do this, push the small lever towards the battery compartment cover (10) and then lift the cover off.
- Insert two micro/AAA batteries with the correct polarity (observe +/Plus and -/Minus). The correct polarity is indicated in the battery compartment (6).

→ If you want to use rechargeable batteries, keep in mind that the operating time will be reduced due to the lower output voltage (batteries = 1.5 V, rechargeable batteries = 1.2 V).

Therefore, we recommend that you use high-quality batteries to operate the thermometer in order to ensure long-lasting and reliable operation.

- Replace the battery compartment cover (10) so that it clicks into place.
- The batteries need to be changed when a message is displayed in the app indicating that the batteries are empty or when the thermometer can no longer be switched on.

Downloading the App

- Open the respective App Store on your smartphone or tablet. For Android™, this is e.g. "Google Play Store". If you are using an iPhone, iPad or an iPod Touch, open Apple's "iTunes Store".

- Search for the app "Grill Smart" and install it.

→ Your smartphone or tablet must have Bluetooth® 4.0 to be compatible with the app.

Moreover, consider the system requirements in the technical data section of these instructions and the description of the app in the respective store.



The app adjusts the language automatically to the language used in your smartphone/tablet.

Connecting the thermometer to your Smartphone/Tablet

Both devices must be paired with each other for the Bluetooth® thermometer to work with the app ("pairing" or coupling process in Bluetooth®).

Proceed as follows:

- Make sure that the Bluetooth® function is activated on your smartphone/tablet.

- Start the app "Grill Smart".

The page with Bluetooth® connections is shown.

- Switch on the thermometer by pressing the "ON/OFF" (9) button.

The thermometer will emit two beeps and the status LED (1) flashes blue.

- Then press the "PAIR" button (8).

The device ID is shown at the bottom of the left display (3).

- After a few seconds, the thermometer with the name "GS_XXXX" should appear in the app. Here, XXXX stands for the device ID shown in the display (3).

- Tap on the name of the device on your smartphone/tablet.

The connection is established automatically. The thermometer emits one beep and the LED (1) lights up briefly in purple and then goes out.

- To disconnect the thermometer later, tap the gear at the top right when the connections are shown in the app. Then tap edit and delete.

Operation

- If you have to restart the app after the coupling procedure, you always have to select the thermometer in the device list first.

- To continue with the setup, select the desired device now. To do this, tap the corresponding button.

- Both probes are now indicated with "----".

- Connect one or both insertion probes to the corresponding connection at the thermometer. The probe with the black coat corresponds to connection P1, the other probe with the grey coat corresponds to connection P2.

The current temperature of the probes will be displayed after a few seconds.

- Tap on the desired probe.

Here you can see the temperature trace. You can zoom in or out and move the display to the left and right with 2 fingers. Furthermore, you can take a picture here, add a note and save and share the data.

To change the name of the probe, tap on it and enter a new name.

- To adjust the probe settings, tap on Settings at the top right.

- First, set the desired unit for the temperature here by either taping on °C or °F.

- Then you can set the alarm sound. To do this, tap on the loudspeaker symbol and select the desired sound.

- Now you can set the desired temperature.

Here, you can select from the pre-set temperatures. To do this, select a type of meat and the desired cooking point.

Alternatively, you can also set the temperature manually.

To save, tap on the button in the yellow bar in the top right. The display changes to the previous page and your set temperature is shown in the graphic.

- In addition, you also set a timer in Settings, which sounds an alarm when it has counted down (button with the stop watch in the bottom left).

To set it, tap on +, set the desired time and tap the button in the top right in the yellow bar to save. To start the timer, tap the Play symbol.

- Furthermore, you can set a second timer with a time or temperature (button with the exclamation mark in the bottom left).

When you enter a time, the alarm sounds once the precise time has elapsed for reaching the cooking point.

When you enter a temperature, the alarm sounds once the temperature has risen to the set point for reaching the cooking point.

To set it, select time or temperature, enter the setting and tap the button in the top right in the yellow bar to save.

- You can switch off the automatic screen lock of your smartphone or tablet with the button in the middle at the bottom. To be able to do this, the button must be white.

- All settings are saved automatically. The settings for the second probe are identical. The current timer is also always shown in the display at the thermometer. To switch the alarm off, press the "ALERT STOP" button (2) at the thermometer.

Maintenance and cleaning

- Apart from the occasional battery change, the product is maintenance-free for you.
- The product exterior should be cleaned only with a clean, soft, dry cloth. Do not apply too much pressure on the display, as it may crack.
- Clean both insertion probes with hot water a some washing up liquid after every use.



Do not use abrasive cleaning agents, or other chemical solutions, since these could damage (discolour) the housing or even impair operation.

Disposal

a) Product



The product must not be disposed of in household waste!

Dispose of the waste product in accordance with the applicable legal regulations.

Remove the inserted batteries or rechargeable batteries and dispose of them separately from the product.

b) Batteries and rechargeable batteries

As the end user, you are required by law (battery regulation) to return used batteries. Do not dispose of used batteries in the household waste!



Batteries/rechargeable batteries contain harmful materials and are labelled with the symbol shown to indicate that disposal in the household waste is forbidden. The symbols of the critical heavy metals are: Cd=cadmium, Hg=mercury, Pb=lead (marking can be seen on the battery / rechargeable battery, e.g., underneath the refuse bin symbol shown on the left).

You can return your used batteries/rechargeable batteries free of charge at the official collection points of your community, in our stores, or at places where batteries or rechargeable batteries are sold!

You thereby fulfil your statutory obligations and contribute to the protection of the environment.

Declaration of conformity (DOC)

We, Conrad Electronic SE, Klaus-Conrad-Straße 1, D-92240 Hirschau, hereby declare that this product conforms to the fundamental requirements and other relevant regulations of the 1999/5/EC directive.

- The Declaration of conformity (DOC) for this product can be found at www.conrad.com.

Technical data

Operating voltage.....	2.4 - 3.2 V/DC
Voltage supply	2 AAA batteries each 1.5 V/DC (not included in the delivery)
Power consumption.....	max. 10 mA
Battery service life.....	up to 1 year
Temperature display range	-40 °C to +250 °C
Transmission standard.....	Bluetooth® 4.0
Range.....	max. 30 m
Supported operating systems (app).....	Android™ from version 4.3 onward; Apple iOS from version 7.1 onward
Dimensions (Ø x H).....	approx. 80 x 23 mm
Weight.....	approx. 105 g (without batteries)
Cable length of probe.....	approx. 90 cm
Operating conditions	0 °C to +40 °C; 10% to 95% relative humidity
Storage conditions.....	-10 °C to +60 °C; 10% to 95% relative humidity



F Mode d'emploi

Thermomètre pour grill A550 App

N° de commande 1405103

Utilisation conforme

Ce produit sert d'un thermomètre pour grill télécommandé. Les commandes ou la programmation s'effectuent via l'application « **Grill Smart** ». Elle peut être installée sur un smartphone ou une tablette fonctionnant avec le système d'exploitation Android™ ou Apple iOS.

La connexion entre votre appareil mobile et le thermomètre s'effectue via Bluetooth® 4.0.

Le produit fonctionne grâce à 2 piles AAA (non incluses).

Ce produit est conforme aux exigences des directives européennes et nationales en vigueur. Tous les noms d'entreprise et les appellations d'appareil figurant dans ce mode d'emploi sont des marques déposées de leurs propriétaires respectifs. Tous droits réservés.

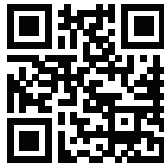
Lisez attentivement l'intégralité du présent mode d'emploi qui contient un grand nombre d'informations importantes concernant la commande et le fonctionnement du produit. Respectez toutes les consignes de sécurité !

Étendue de la livraison

- Thermomètre pour grill
- 2 pointes de mesure à piquer avec capuchon
- Mode d'emploi

Mode d'emploi actualisé :

1. Ouvrez la page Internet www.conrad.com/downloads dans votre navigateur ou scannez le code QR indiqué à droite.
2. Sélectionnez le type de document et la langue puis saisissez le numéro de commande correspondant dans le champ de recherche. Une fois la recherche commencée, vous pouvez télécharger les documents trouvés.



Consignes de sécurité



Tout dommage résultant d'un non-respect du présent mode d'emploi entraîne l'annulation de la garantie. Nous déclinons toute responsabilité pour les dommages consécutifs !



De même, nous déclinons toute responsabilité en cas de dommages matériels ou corporels résultant d'une manipulation de l'appareil non conforme aux spécifications ou d'un non-respect des présentes consignes. Dans de tels cas, la garantie prend fin !

Chère cliente, cher client,

les consignes de sécurité et les avertissements qui suivent ne sont pas uniquement destinés à protéger votre santé mais également à protéger l'appareil. Veuillez lire attentivement les points suivants :

a) Produit

- Pour des raisons de sécurité et d'homologation (CE), les transformations ou les modifications arbitraires de l'appareil sont interdites.
- Ce produit n'est pas un jouet ; gardez-le hors de portée des enfants.
- Le thermomètre ne doit ni prendre l'humidité ni être mouillé.
- Le produit ne doit pas être exposé à des températures extrêmes (à l'exception des deux pointes de mesure à piquer), au rayons directs du soleil, à de fortes vibrations ou à de fortes contraintes mécaniques .
- Touchez les pointes de mesure à piquer chaudes uniquement sur les endroits couverts (noir et gris).
- Ne laissez pas traîner le matériel d'emballage. Cela pourrait constituer un jouet dangereux pour les enfants.
- Cet appareil doit être manipulé avec précaution ; les coups, les chocs ou une chute, même de faible hauteur, peuvent l'endommager.
- Contactez notre service technique ou un autre spécialiste si vous avez d'autres questions qui ne trouvent pas de réponse dans ce mode d'emploi.

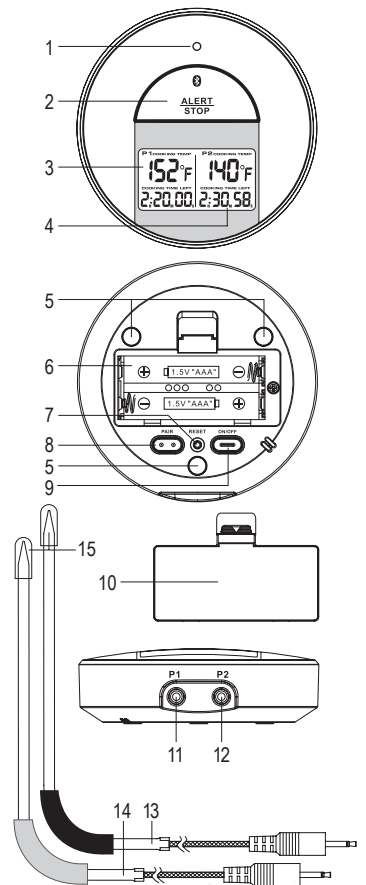


b) Piles et batteries

- Les piles et les piles rechargeables ne doivent pas être laissées à la portée des enfants.
- Ne laissez pas traîner les piles et les piles rechargeables. Les enfants ou les animaux domestiques risqueraient de les avaler. En cas d'ingestion, consultez immédiatement un médecin.
- Des piles/piles rechargeables présentant des fuites ou des dommages peuvent brûler la peau ; pour cette raison, utilisez des gants de protection appropriés pour les manipuler.
- Les liquides s'écoulant des piles/piles rechargeables sont extrêmement nocifs. Les objets ou surfaces entrant en contact avec ces liquides peuvent être fortement endommagés. Conservez par conséquent les piles/piles rechargeables dans un endroit approprié.
- Ne court-circuitez pas les piles normales/rechargeables. Ne les démontez pas et ne les jetez pas au feu. Vous courriez alors un risque d'explosion !
- Les piles normales non rechargeables ne doivent pas être rechargées. Vous courriez alors un risque d'explosion !
- Remplacez une pile/pile rechargeable usagée dès que possible par une pile neuve, ou retirez-la. Une pile/pile rechargeable usagée peut fuir et endommager le produit !
- Remplacez toujours l'intégralité du jeu de piles ou piles rechargeables.
- Ne combinez jamais des piles normales et des piles rechargeables.
- Lors de l'insertion des piles/batteries, veillez à respecter la bonne polarité (positive/+ et négative/-).
- Le chapitre « Élimination » comprend des informations relatives à l'élimination des piles dans le respect de l'environnement.

Organes de commande

- 1 Voyant d'état LED
- 2 « **ALERT STOP** » ; pour inactiver l'alarme
- 3 Écran d'affichage pour la pointe de mesure à piquer **P1**
- 4 Écran d'affichage pour la pointe de mesure à piquer **P2**
- 5 3 aimants pour fixer le thermomètre p. ex. sur un emplacement froid du grill
- 6 Compartiment à piles
- 7 « **RESET** » ; pour réinitialiser le thermomètre aux paramètres par défaut
- 8 « **PAIR** » ; pour coupler le thermomètre avec un smartphone ou une tablette
- 9 « **ON/OFF** » ; pour mettre le thermomètre en marche ou arrêt
- 10 Couvercle du compartiment à piles
- 11 Connexion pour la pointe de mesure à piquer **P1**
- 12 Connexion pour la pointe de mesure à piquer **P2**
- 13 Pointe de mesure à piquer **P1** (revêtement noir)
- 14 Pointe de mesure à piquer **P2** (revêtement gris)
- 15 Capuchons de protection pour les sondes



Insertion, remplacement des piles

- Ouvrez le compartiment à piles (6) à l'arrière en enlevant préalablement le couvercle du compartiment à piles (10).
Pour ce faire, faisant glisser le petit levier en direction du couvercle du compartiment à piles (10) puis soulevez le couvercle.
 - Insérez deux piles de type Micro/AAA en respectant la polarité (positif/+ et négatif/-). La polarité correcte est indiquée dans le compartiment à piles (6).
- Si vous utilisez des piles rechargeables, il vous faut tenir compte du fait que la durée de service est réduite à cause de la tension de sortie plus faible des piles rechargeables (pile normale = 1,5 V, pile rechargeable = 1,2 V).
- C'est pourquoi nous vous conseillons d'utiliser uniquement des piles de qualité pour permettre un fonctionnement fiable et de longue durée du thermomètre.
- Remplacez le couvercle du compartiment à piles (10) de manière à ce qu'il s'enclenche.
 - Le remplacement des piles est nécessaire lorsqu'un message correspondant est affiché dans l'application, indiquant que les piles doivent être remplacées ou que le thermomètre ne se met plus en marche.

Télécharger l'application

- Ouvrez l'App-Store correspondant sur votre Smartphone ou votre tablette. Avec Android™, il s'agit p. ex. du « Google Play-Store ». Si vous utilisez un iPhone, un iPad ou un iPod, ouvrez « l'iTunes Store » d'Apple.

- Cherchez l'application « **Grill Smart** » et installez-la.

→ Pour que votre smartphone ou votre tablette soit compatible avec l'application, il (elle) doit prendre en charge le Bluetooth® 4.0.

Tenez également compte des exigences système décrites dans les caractéristiques techniques de ce mode d'emploi et dans la description de l'application dans l'App Store correspondant.

L'application change automatiquement la langue en fonction de la langue utilisée dans votre smartphone/tablette.



Connecter le thermomètre avec le smartphone/la tablette

Les deux appareils doivent être couplés pour que le thermomètre Bluetooth® puisse fonctionner avec l'application (« Pairing » ou procédure de couplage sur Bluetooth®).

Procédez comme suit :

- Vérifiez si la fonction Bluetooth® est activée sur votre smartphone/la tablette.

- Démarrez l'application « **Grill Smart** ».

La page pour les connexions Bluetooth® s'affiche.

- Mettez le thermomètre en marche en appuyant sur la touche « **ON/OFF** » (9).

Le thermomètre émet deux signaux sonores puis le voyant LED (1) clignote en bleu.

- Appuyez ensuite sur la touche de couplage « **PAIR** » (8).

L'identifiant de l'appareil est affiché dans l'écran gauche (3).

- Après quelques secondes, le thermomètre nommé « **GS_XXXX** » s'affiche dans l'application. XXXX correspond à l'identifiant de l'appareil, qui est affiché dans l'écran (3).

- Appuyez sur le nom de l'appareil sur votre smartphone/tablette.

La connexion est établie automatiquement. Le thermomètre émet un signal sonore et le voyant LED (1) s'allume brièvement en violet avant de s'éteindre.

- Pour déconnecter à nouveau le thermomètre, lorsque la connexion est affichée dans l'application, appuyez sur l'engrenage en haut à droite. Appuyez ensuite sur modifier et supprimer.

Utilisation

- Lorsque vous redémarrez l'application après le processus de couplage, vous devez toujours d'abord sélectionner le thermomètre sur la page de l'appareil.

- Choisissez maintenant l'appareil souhaité pour continuer à effectuer les réglages. Pour ce faire, appuyez sur le bouton correspondant.

- Les deux sondes sont maintenant affichées avec « ---- ».

- Branchez un ou deux pointes de mesure à piquer sur les prises correspondantes du thermomètre. La sonde avec le revêtement noir va sur la prise **P1**, l'autre sonde avec le revêtement gris va avec la prise **P2**.

Après quelques secondes, la température actuelle mesurée par la sonde devrait s'afficher à l'écran.

- Appuyez sur la sonde souhaitée.

Vous voyez la courbe des températures. Vous pouvez zoomer et dézoomer avec 2 doigts et déplacer l'affichage à gauche et à droite. Vous pouvez également créer ici une photo, saisir une note et enregistrer et partager les données.

Pour changer les noms des sondes, appuyez dessus et entrez le nouveau nom.

- Pour modifier les réglages des sondes, appuyez en haut à droite sur les réglages.

- Réglez d'abord l'unité souhaitée pour la température en appuyant sur °C ou °F.

- Réglez ensuite la sonnerie de l'alarme. Pour ce faire, appuyez sur le symbole de haut-parleur et sélectionnez la sonnerie souhaitée.

- Réglez maintenant la température souhaitée.

Vous pouvez ici sélectionner à partir de températures prédéfinies. Pour ce faire, sélectionnez un type de viande et le point de cuisson souhaité.

Alternativement, vous pouvez également régler manuellement la température.

Pour enregistrer, appuyez sur le bouton en haut à droite dans la barre jaune. L'affichage repasse à la page précédente et votre température réglée est affichée dans la courbe.

- En outre, vous pouvez régler un minuteur dans les réglages, qui déclenche l'alarme après que le temps est écoulé (bouton avec le chronomètre en bas à gauche).

Pour le régler, appuyez sur +. Réglez le temps souhaité et appuyez pour l'enregistrer sur le bouton en haut à droite dans la barre jaune. Pour démarrer le minuteur, appuyez sur le symbole de lecture.

- Vous pouvez également régler un deuxième minuteur avec un temps ou une température (bouton avec le point d'exclamation en bas à droite).

Si vous entrez un temps, l'alarme est déclenchée lorsque le temps réglé est écoulé.

Si vous entrez une température, l'alarme est déclenchée lorsque la température a atteint la valeur spécifiée ou que le point de cuisson est atteint.

Pour le régler, sélectionnez le temps ou la température. Réglez-les et appuyez pour l'enregistrer sur le bouton en haut à droite dans la barre jaune.

- Avec le bouton en bas au centre, vous pouvez désactiver le verrouillage automatique de votre smartphone ou de votre tablette. Pour ce faire, le bouton doit être affiché en blanc.

- Tous les réglages sont automatiquement enregistrés. Les réglages pour la deuxième sonde sont identiques. L'heure actuelle est toujours affichée sur l'écran du thermomètre. Pour éteindre l'alarme, appuyez sur la touche « **ALERT STOP** » (2).

Maintenance et nettoyage

- L'appareil ne nécessite pas d'entretien hormis un remplacement occasionnel de la pile.
- L'extérieur du produit doit uniquement être nettoyé avec un chiffon doux, propre et sec. N'appuyez pas trop fort sur l'écran car cela pourrait l'endommager.
- Nettoyez les deux pointes de mesure à piquer après chaque utilisation avec de l'eau chaude et un peu de détergent.



N'utilisez pas de produits nettoyants agressifs ou d'autres solvants chimiques qui pourraient altérer le boîtier (décoloration) ou même affecter les fonctionnalités du produit.

Élimination

a) Produit



Le produit ne doit pas être jeté avec les ordures ménagères !

Si le produit est devenu inutilisable, il convient alors de procéder à son élimination conformément aux dispositions légales en vigueur.

Retirez les piles ou les piles rechargeables insérées et éliminez-les séparément du produit.

b) Piles et batteries

Le consommateur final est légalement tenu (ordonnance relative à l'élimination des piles usagées) de rapporter toutes les piles et toutes les piles rechargeables usées ; il est interdit de les jeter dans les ordures ménagères !



Les piles et piles rechargeables contenant des substances polluantes sont marquées par le symbole indiqué ci-contre qui signale l'interdiction de les éliminer avec les ordures ordinaires. Les désignations pour les principaux métaux lourds sont : Cd = cadmium, Hg = mercure, Pb = plomb (L'indication se trouve sur la pile normale ou rechargeable, p. ex. sous le symbole de la poubelle dessiné à gauche).

Vous pouvez rapporter gratuitement vos piles/piles rechargeables usagées aux centres de récupération de votre commune, à nos succursales ou à tous les points de vente de piles/piles rechargeables !

Vous respecterez de la sorte les obligations prévues par la loi et vous contribuerez à la protection de l'environnement.

Déclaration de conformité (DOC)

Nous soussignés, Conrad Electronic, Klaus-Conrad-Straße 1, D-92240 Hirschau (Allemagne), déclarons par la présente que le présent produit est conforme aux exigences fondamentales et aux autres prescriptions applicables de la directive 1999/5/CE.

- La déclaration de conformité (DOC) de ce produit peut être consultée sur le site www.conrad.com.

Caractéristiques techniques

Tension de service.....	2,4 - 3,2 V/CC
Alimentation électrique.....	2 piles de type AAA, chacune de 1,5 V/CC (non fournies)
Consommation électrique.....	max. 10 mA
Autonomie des piles.....	jusqu'à 1 an
Plage de l'affichage de la température.....	de -40 °C à +250 °C
Norme de transmission.....	Bluetooth® 4.0
Portée.....	max. 30 m
Systèmes d'exploitation supportés (App).....	Android™ 4.3 ou versions supérieures ; Apple iOS à partir de la version 7.1
Dimensions (Ø x H).....	env. 80 x 23 mm
Poids.....	env. 105 g (sans les piles)
Longueur de câble de la sonde.....	env. 90 cm
Conditions de fonctionnement.....	de 0 °C à +40 °C ; de 10% à 95% d'humidité relative de l'air
Conditions de stockage.....	de -10 °C à +60 °C, de 10% à 95% d'humidité relative



Ceci est une publication de Conrad Electronic SE, Klaus-Conrad-Str. 1, D-92240 Hirschau (www.conrad.com).

Tous droits réservés, y compris de traduction. Toute reproduction, quelle qu'elle soit (p. ex. photocopie, microfilm, saisie dans des installations de traitement de données) nécessite une autorisation écrite de l'éditeur. Il est interdit de le réimprimer, même par extraits. Cette publication correspond au niveau technique du moment de la mise sous presse.

© Copyright 2016 by Conrad Electronic SE.

Grill-Thermometer A550 App

Bestelnr. 1405103

Beoogd gebruik

Het product is een draadloos bestuurd barbecue thermometer. De bediening resp. programmering geschiedt via de app "Grill Smart". Deze kan op een smartphone of tablet met het Android™- of Apple iOS-besturingssysteem worden geïnstalleerd.

De verbinding tussen uw apparaat en de thermometer wordt tot stand gebracht via Bluetooth® 4.0.

De stroomvoorziening van het product verloopt via 2 AAA-batterijen (niet bij levering inbegrepen).

Dit product voldoet aan de nationale en Europese wettelijke eisen. Alle voorkomende bedrijfsnamen en productaanduidingen zijn handelsmerken van de betreffende eigenaren. Alle rechten voorbehouden.

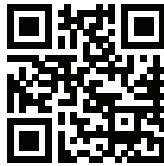
Lees deze gebruiksaanwijzing volledig en zorgvuldig door; deze bevat veel belangrijke instructies voor het gebruik en de bediening. Neem alle veiligheidsvoorschriften in acht!

Omvang van de levering

- Grillthermometer
- 2x Insteeksondes incl. beschermkappen
- Gebruiksaanwijzing

Geactualiseerde gebruiksinstructies:

1. Open www.conrad.com/downloads in een browser of scan de afgebeelde QR-code.
2. Kies het documenttype en de taal en vul het productnummer in het zoekveld in. Nadat u de zoekopdracht heeft uitgevoerd, kunt u de weergegeven documenten downloaden.



Veiligheidsaanwijzingen



Bij beschadigingen, veroorzaakt door het niet in acht nemen van deze gebruiksaanwijzing, vervalt de waarborg/garantie. Voor gevolgschade zijn wij niet aansprakelijk!



Wij aanvaarden geen aansprakelijkheid voor materiële schade of persoonlijk letsel veroorzaakt door ondeskundig gebruik of het niet opvolgen van de veiligheidsvoorschriften. In dergelijke gevallen vervalt de waarborg/garantie!

Geachte klant,

de volgende veiligheidsvoorschriften en informatie over de gevaren dienen niet alleen ter bescherming van uw eigen gezondheid, maar ook ter bescherming van het apparaat. Lees onderstaande punten aandachtig door:

a) Product

- Om reden van veiligheid en toelating (CE) is het eigenmachtig modificeren en/of wijzigen van het product niet toegestaan.
- Het product is geen speelgoed, houd het uit de buurt van kinderen.
- De thermometer mag niet vochtig of nat worden.
- Stel het product niet bloot aan extreme temperaturen (met uitzondering van de beide insteeksondes), trillingen of zware mechanische belastingen.
- Raak de hete insteeksondes alleen aan de beklede plaatsen aan (zwart en grijs).
- Laat het verpakkingsmateriaal niet rondslingeren, dit kan voor kinderen gevaarlijk speelgoed zijn.
- Behandel het product voorzichtig; door stoten, schokken of een val - zelfs van geringe hoogte - kan het beschadigd raken.
- Hebt u vragen waarop deze gebruiksaanwijzing geen antwoord geeft? Neem dan contact op met onze afd. Technische klantenservice of met een andere deskundige.

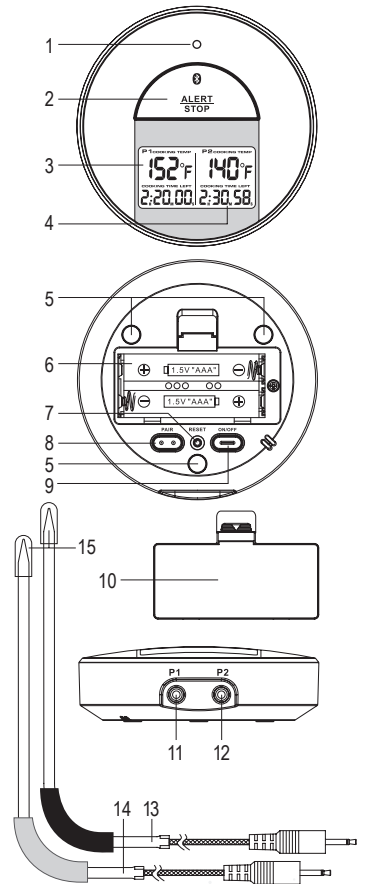


b) Batterijen en accu's

- Batterijen, al dan niet oplaadbaar 's horen niet in handen van kinderen.
- Laat batterijen/accu's niet zomaar rondslingeren, het gevaar bestaat dat kinderen of huisdieren ze inslikken. Raadpleeg in geval van inslikken onmiddellijk een arts.
- Lekkende of beschadigde batterijen/accu's kunnen bij contact met de huid verwondingen veroorzaken. Draag in zo'n geval steeds beschermende handschoenen.
- Uit batterijen/accu's lekkende vloeistoffen zijn chemisch uiterst agressief. Voorwerpen of oppervlakken die hiermee in aanraking komen, kunnen voor een deel zware schade oplopen. Bewaar (al dan niet oplaadbare) batterijen daarom op een geschikte plek.
- Batterijen/accu's niet kortsluiten, demonteren of in het vuur werpen. Explosiegevaar!
- Conventionele niet-oplaadbare batterijen mogen niet worden opgeladen. Explosiegevaar!
- Vervang een lege batterij/accu zo snel mogelijk door een nieuwe, of verwijder de verbruikte batterij/accu. Een lege batterij/accu kan lekken en het apparaat beschadigen!
- Vervang steeds het volledige stel (al dan niet oplaadbare) batterijen.
- Combineer nimmer gewone en oplaadbare batterijen.
- Let bij het plaatsen van de batterijen/accu's op de juiste polariteit (kijk goed naar plus/+ en min/-).
- Lees het hoofdstuk "Verwijdering" voor een milieuvriendelijke afvoer van accu's.

Bedieningselementen

- 1 Status-LED
- 2 "ALERT STOP"; om het alarm uit te schakelen
- 3 Displayaanduiding voor de insteeksonde P1
- 4 Displayaanduiding voor de insteeksonde P2
- 5 3 magneten om de thermometer bijv. aan een koele plaats aan de barbecue te bevestigen
- 6 Batterijvak
- 7 "RESET"; om de thermometer in de fabriekstoestand te resetten
- 8 "PAIR"; om de thermometer met een smartphone of tablet te koppelen
- 9 "ON/OFF"; om de thermometer aan- of uit te schakelen
- 10 Deksel van het batterijvak
- 11 Aansluiting voor de insteeksonde P1
- 12 Aansluiting voor de insteeksonde P2
- 13 Insteeksonde P1 (zwart omhulsel)
- 14 Insteeksonde P2 (grijs omhulsel)
- 15 Beschermkappen voor de sondes



Batterijen plaatsen en vervangen

- Open het batterijvak (6) aan de achterzijde door het deksel van het batterijvak (10) te verwijderen.

Om dit te doen, schuift u de kleine hendel in de richting van het batterijvakdeksel (10) en verwijderd u het deksel.

- Plaats 2 batterijen van het type AAA/Micro en houd rekening met de juiste polariteit (plus/+ en min/-). De juiste polariteitsrichting is aangegeven in het batterijvak (6).

→ Als u accu's wilt gebruiken, let er dan op dat de geringere uitgangsspanning (batterijen = 1,5 V, accu's = 1,2 V) tot een kortere gebruiksduur leidt.

Daarom raden wij u aan om bij het gebruik van de thermometer uitsluitend hoogwaardige batterijen te gebruiken om zeker te zijn van een lang en storingsvrij gebruik.

- Plaats het deksel van het batterijvak (10) er zo op dat dit erin vastklikt.
- De batterijen moeten vervangen worden als in de app de melding verschijnt dat de batterijen leeg zijn, of wanneer de thermometer zich niet meer laat inschakelen.

App downloaden

- Open op uw smartphone of tablet de betreffende appstore. Bij Android™ is dit bijv. de "Google Play Store". Als u een iPhone, iPad of iPod touch gebruikt, open dan de "iTunes Store" van Apple.
- Zoek naar de app "**Grill Smart**" en installeer deze.

→ Om ervoor te zorgen dat uw smartphone of tablet compatibel is met de app, moet deze met Bluetooth® 4.0 zijn uitgerust.

Let ook op de systeemvereisten in de specificaties van deze handleiding en in de beschrijving van de app in elke store.

De app past de taal automatisch aan de gebruikte taal van uw smartphone/tablet aan.



De thermometer met de smartphone/tablet verbinden

Om de Bluetooth®-thermometer met de app te laten samenwerken, moeten de twee toestellen met elkaar worden verbonden ("pairing" of koppeling via Bluetooth®).

Ga als volgt te werk:

- Controleer of op uw smartphone/tablet de Bluetooth®-functie is ingeschakeld.
 - Start de app "**Grill Smart**".
De pagina voor de Bluetooth®-verbindingen wordt weergegeven.
 - Schakel de thermometer in door op de toets "**ON/OFF**" (9) te drukken.
De thermometer piept twee keer en de status-LED (1) knippert blauw.
 - Druk vervolgens op de koppelingstoets "**PAIR**" (8).
In de linker aanduiding (3) wordt onder het apparaat-ID weergegeven.
 - Na enkele seconden moet in de app de thermometer met de naam "**GS_XXXX**" worden aangegeven. De XXXX-en staan hierbij voor het toestel-ID dat in de display (3) wordt weergegeven.
 - Tik op uw smartphone/tablet op de naam van het toestel.
De verbinding wordt nu automatisch gemaakt. De thermometer piept één keer en de LED (1) brandt kort paars en dooft aansluitend.
- Om de thermometer op een later tijdstip weer los te koppelen, tikt u, wanneer in de app de verbindingen worden weergegeven, op het tandwiel rechtsboven. Aansluitend tikt u op "Bewerken" en "Wissen".

Bediening

→ Wanneer u de app na het koppelen opnieuw start, moet u de thermometer altijd eerst op de pagina van het toestel selecteren.

- Om met de instellingen verder te gaan, selecteert u nu het gewenste toestel. Druk hiervoor op de betreffende knop.
- De beide sondes worden nu met "----" aangegeven.
- Sluit één of beide insteeksondes aan op de betreffende aansluiting op de thermometer. De sonde met het zwarte omhulsel hoort aan de aansluiting **P1**, de andere sonde met het grijze omhulsel hoort aan de aansluiting **P2**.
Na enkele seconden dient de actuele temperatuur van de sondes te worden weergegeven.
- Tik hiervoor op de betreffende sonde.
Hier ziet u de temperatuurvoortgang. Met 2 vingers kunt u in- en uitzoomen en de aanduiding links en rechts verschuiven. U kunt hier bovendien een foto maken, een bericht hierbij invoeren en de gegevens opslaan en delen.
Om de naam van de sonde te wijzigen, tikt u hierop en voert u de nieuwe naam in.
- Om de instellingen van de sonde te wijzigen, tikt u rechtsboven op "Instellingen".
- Stel hier als eerste de gewenste eenheid voor de temperatuur in, door of op "°C" of op "°F" te tikken.
- Stel vervolgens het alarmgeluid in. Tik hiervoor op het luidsprekerpictogram en kies het gewenste geluid.
- Stel nu de gewenste temperatuur in.
U kunt hier uit de vooraf ingestelde temperaturen kiezen. Hiervoor kiest u een vleessoort en het gewenste gaarmoment.
Optioneel kan de temperatuur ook handmatig worden ingesteld.
Om op te slaan tikt u op het schakelvlak rechtsboven in de gele balk. De aanduiding gaat terug naar de voorgaande pagina en uw ingestelde temperatuur wordt weergegeven in de grafiek.
- Daarnaast kan in de instellingen ook nog een timer worden ingesteld, die na afloop het alarm activeert (toets met de stopwatch linksonder).
Om de timer in te stellen, tikt u op de "+", stel de gewenste tijd in en tikt op het schakelvlak rechtsboven in de gele balk om op te slaan. Tik op het play-pictogram om de timer te starten.

- Het is tevens mogelijk een tweede timer met een tijd of temperatuur in te stellen (toets met het uitroepteken rechtsonder).
Wanneer u een tijd aangeeft, wordt het alarm geactiveerd, wanneer nog exact zoveel tijd over is tot het gaarmoment is bereikt.
Wanneer u een temperatuur aangeeft, wordt het alarm geactiveerd, wanneer de temperatuur nog exact het aangegeven aantal graden moet stijgen tot het gaarmoment is bereikt.
Om de tijd/temperatuur in te stellen, kiest u de tijd of de temperatuur, stelt deze in en tikt op het schakelvlak rechtsboven in de gele balk om op te slaan.
- Met het schakelvlak middenonder, kan de automatische beeldschermvergrendeling van uw smartphone of tablet worden uitgeschakeld. Hiervoor moet het schakelvlak wel wit worden aangeduid.
- Alle instellingen worden automatisch opgeslagen. De instellingen voor de tweede sonde zijn exact gelijk. In de display op de thermometer wordt ook altijd de actuele timer aangeduid. Om het alarm uit te schakelen drukt u op de toets "**ALERT STOP**" (2) op de thermometer.

Onderhoud en schoonmaken

- Afgezien van het af en toe vervangen van de batterijen is het product voor u onderhoudsvrij.
- De buitenkant van het product mag enkel met een zachte, droge doek worden schoongeveegd. Druk hierbij niet te hard op de display, deze kan hierdoor breken.
- Maak de beide insteeksondes na elk gebruik schoon met heet water en een beetje afwasmiddel.



Gebruik in geen geval agressieve schoonmaakmiddelen of andere chemische oplossingen, aangezien die de behuizing kunnen aantasten (verkleuringen) of de goede werking negatief kunnen beïnvloeden.

Verwijdering

a) Product



Het product hoort niet bij het huishoudelijk afval!

Als het product niet meer werkt, moet u het volgens de geldende wettelijke bepalingen voor afvalverwerking inleveren.

Neem de geplaatste batterijen of accu's uit en verwijder deze apart van het product.

b) Batterijen en accu's

U bent als eindverbruiker volgens de KCA-voorschriften wettelijk verplicht alle lege batterijen en accu's in te leveren; verwijdering via het huishoudelijk afval is niet toegestaan!



Batterijen/accu's die schadelijke stoffen bevatten, worden aangegeven met het nevenstaande pictogram. Dit pictogram duidt erop dat afvoer via het huishoudelijk afval verboden is. De aanduidingen voor de betreffende zware metalen zijn: Cd=cadmium, Hg=kwik, Pb=lood (aanduiding wordt op de batterijen/accu's vermeld, bijv. onder het links afgebeelde vuilnisbakpictogram).

Uw lege batterijen/accu's kunt u kosteloos inleveren bij de inzamelpunten in uw gemeente, bij al onze vestigingen en overal waar batterijen/accu's worden verkocht!

Zo voldoet u aan de wettelijke verplichtingen en draagt u bij aan het beschermen van het milieu.

Verklaring van Conformiteit (DOC)

Hierbij verklaren wij, Conrad Electronic SE, Klaus-Conrad-Straße 1, D-92240 Hirschau, dat dit product in overeenstemming is met de basale eisen en andere relevante voorschriften, zoals genoemd in de Richtlijn 1999/5/EG.

→ De conformiteitsverklaring (DOC) bij dit product vindt u onder www.conrad.com.

Technische gegevens

Bedrijfsspanning	2,4 - 3,2 V/DC
Stroomtoevoer	2 AAA-batterijen van 1,5 V/DC (niet inbegrepen in de levering)
Stroomverbruik	max. 10 mA
Levensduur van de batterij	tot 1 jaar
Temperatuuraanduidingsbereik	-40 °C tot +250 °C
Transmissiestandaard	Bluetooth® 4.0
Bereik	max. 30 m
Ondersteunde besturingssystemen (app)	Android™ 4.3 of hoger; Apple iOS vanaf versie 7.1
Afmetingen (Ø x H)	ca. 80 x 23 mm
Gewicht	ca. 105 g (zonder batterijen)
Kabellengte van de sensor	ca. 90 cm
Bedrijfsomgeving	0 °C tot +40 °C; 10% tot 95% relatieve luchtvochtigheid
Lagerbedingen	-10 °C tot +60 °C; 10% tot 95% relatieve luchtvochtigheid



Dit is een publicatie van Conrad Electronic SE, Klaus-Conrad-Str. 1, D-92240 Hirschau (www.conrad.com).

Alle rechten, vertaling inbegrepen, voorbehouden. Reproducties van welke aard ook, bijvoorbeeld fotokopie, microverfilming of de registratie in elektronische gegevensverwerkingsapparatuur, vereisen de schriftelijke toestemming van de uitgever. Nadruk, ook van uittreksels, verboden. De publicatie voldoet aan de technische stand bij het in druk bezorgen.

© Copyright 2016 by Conrad Electronic SE.

V3_0216_02/PTP