

Kostenloser Download der Homematic IP App!

Free download of the Homematic IP app!



Montage- und Bedienungsanleitung  
Mounting instruction and  
operating manual

**Fenster- und Türkontakt - optisch S. 1**

**Door / Window Contact - optical p. 19**



Bevollmächtigter des Herstellers:  
Manufacturer's authorised representative:

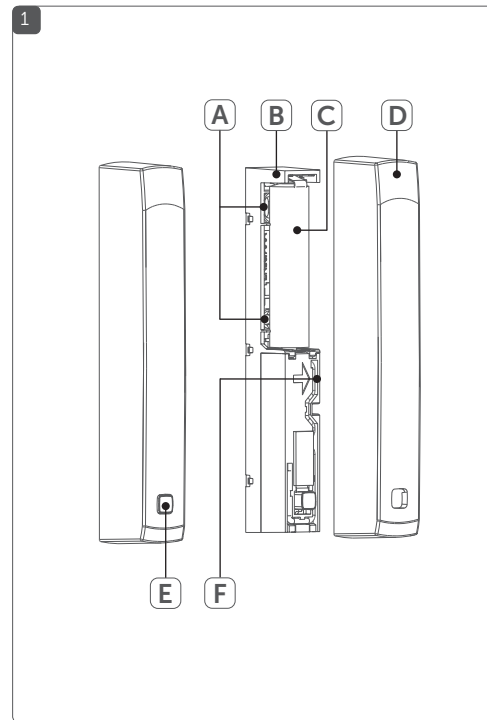


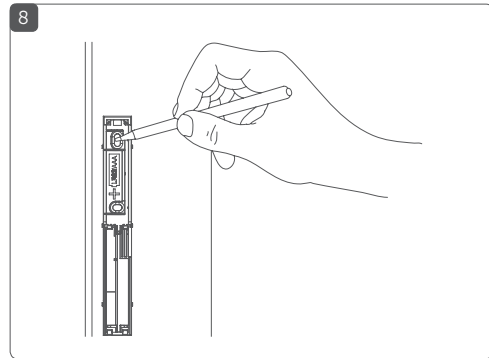
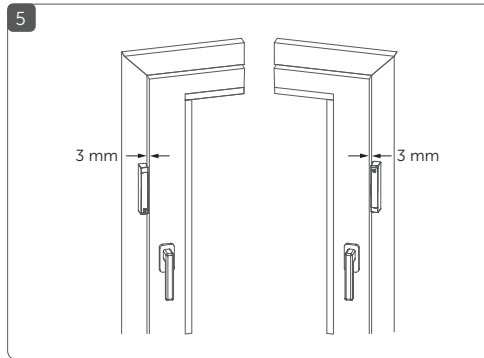
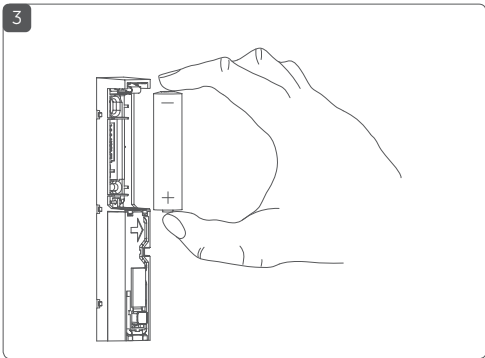
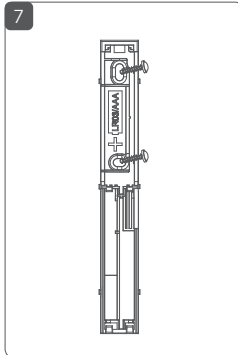
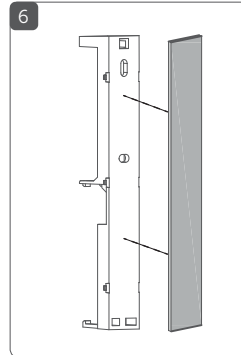
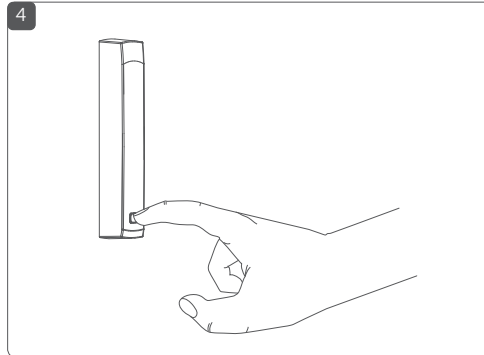
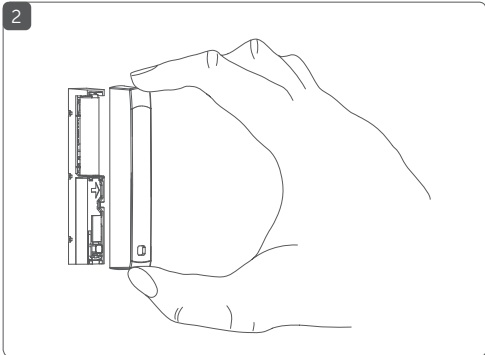
eQ-3 AG  
Maiburger Straße 29  
26789 Leer / GERMANY  
www.eQ-3.de

## Lieferumfang

Anzahl	Bezeichnung
1	Homematic IP Fenster- und Türkontakt - optisch
2	Abdeckkappen (braun/weiß)
1	Doppelseitiger Klebestreifen
2	Senkkopfschrauben 2,2 x 13 mm
1	Reflektoraufkleber (für dunkle Untergründe)
1	1,5 V LR03/Micro/AAA Batterie
1	Bedienungsanleitung

1. Ausgabe Deutsch 03/2015  
Dokumentation © 2015 eQ-3 AG, Deutschland  
Alle Rechte vorbehalten. Ohne schriftliche Zustimmung des  
Herausgebers darf diese Anleitung auch nicht auszugsweise in  
irgendeiner Form reproduziert werden oder unter Verwendung  
elektronischer, mechanischer oder chemischer Verfahren verviel-  
fältigt oder verarbeitet werden.  
Es ist möglich, dass die vorliegende Anleitung noch drucktech-  
nische Mängel oder Druckfehler aufweist. Die Angaben in dieser  
Anleitung werden jedoch regelmäßig überprüft und Korrekturen  
in der nächsten Ausgabe vorgenommen. Für Fehler technischer  
oder drucktechnischer Art und ihre Folgen übernehmen wir keine  
Haftung.  
Alle Warenzeichen und Schutzrechte werden anerkannt.  
Printed in Hong Kong  
Änderungen im Sinne des technischen Fortschritts können ohne  
Vorankündigung vorgenommen werden.





---

# Inhaltsverzeichnis

1	Hinweise zur Anleitung .....	2
2	Gefahrenhinweise .....	2
3	Funktion und Geräteübersicht .....	4
4	Allgemeine Systeminformationen .....	5
5	Inbetriebnahme .....	5
5.1	Anlernen .....	5
5.2	Montage.....	7
5.2.1	Auswahl eines geeigneten Montageortes.....	7
5.2.2	Klebestreifen- oder Schraubmontage.....	8
6	Batterien wechseln .....	10
7	Fehlerbehebung .....	11
7.1	Schwache Batterie.....	11
7.2	Befehl nicht bestätigt.....	11
7.3	Duty Cycle .....	12
7.4	Fehlercodes und Blinkfolgen .....	13
8	Wiederherstellung der Werkseinstellungen.....	15
9	Wartung und Reinigung .....	16
10	Allgemeine Hinweise zum Funkbetrieb.....	16
11	Technische Daten .....	17

# 1 Hinweise zur Anleitung

Lesen Sie diese Anleitung sorgfältig, bevor Sie Ihre Homematic IP Geräte in Betrieb nehmen. Bewahren Sie die Anleitung zum späteren Nachschlagen auf! Wenn Sie das Gerät anderen Personen zur Nutzung überlassen, übergeben Sie auch diese Anleitung.

## Benutzte Symbole:



### **Achtung!**

Hier wird auf eine Gefahr hingewiesen.



### **Hinweis.**

Dieser Abschnitt enthält zusätzliche wichtige Informationen!

# 2 Gefahrenhinweise



Dieses Gerät arbeitet mit unsichtbarem Infrarotlicht. Bitte halten Sie mindestens 20 cm Abstand vom Gerät zum Auge ein!



Öffnen Sie das Gerät nicht. Es enthält keine durch den Anwender zu wartenden Teile. Im Fehlerfall lassen Sie das Gerät von einer Fachkraft prüfen.



Bei Sach- oder Personenschaden, die durch unsachgemäße Handhabung oder Nichtbeachten

der Gefahrenhinweise verursacht werden, übernehmen wir keine Haftung. In solchen Fällen erlischt jeder Gewährleistungsanspruch! Für Folgeschäden übernehmen wir keine Haftung!



Aus Sicherheits- und Zulassungsgründen (CE) ist das eigenmächtige Umbauen und/oder Verändern des Gerätes nicht gestattet.



Betreiben Sie das Gerät nur in trockener sowie staubfreier Umgebung, setzen Sie es keinem Einfluss von Feuchtigkeit, Vibrationen, ständiger Sonnen- oder anderer Wärmeeinstrahlung, Kälte und keinen mechanischen Belastungen aus.



Das Gerät ist kein Spielzeug! Erlauben Sie Kindern nicht damit zu spielen. Lassen Sie das Verpackungsmaterial nicht achtlos liegen. Plastikfolien/-tüten, Styroporteile etc. können für Kinder zu einem gefährlichen Spielzeug werden.



Das Gerät ist nur für den Einsatz in wohnungsähnlichen Umgebungen geeignet.



Jeder andere Einsatz, als der in dieser Bedienungsanleitung beschriebene, ist nicht bestimmungsgemäß und führt zu Gewährleistungs- und Haftungsausschluss.

### 3 Funktion und Geräteübersicht

Der Homematic IP Fenster- und Türkontakt - optisch erkennt zuverlässig geöffnete Fenster bzw. Türen durch einen integrierten Infrarot-Sensor und sorgt in Verbindung mit dem Homematic IP Heizkörperthermostat für die Regulierung der Raumtemperatur.

Geöffnete Fenster und Türen werden unmittelbar in der Homematic IP App angezeigt - so können Sie auch von unterwegs Ihre Fenster und Türen immer im Auge behalten.

Der Fenster- und Türkontakt passt sich durch zwei verschiedene Abdeckkappen farblich an den Tür- bzw. Fensterrahmen an und ist durch den mitgelieferten Klebestreifen oder die Schrauben leicht zu montieren.



Starkes Fremdlicht und Verschmutzungen des Sensors können zu Funktionseinschränkungen führen.

#### **Geräteübersicht** (s. *Abbildung 1*):

- (A) Schraublöcher
- (B) Elektronikeinheit
- (C) Batteriefach
- (D) Abdeckkappe
- (E) Systemtaste (Anlertaste und LED)
- (F) Infrarot-Sensor

## 4 Allgemeine Systeminformationen

Dieses Gerät ist Teil der Raumklima-Lösung von Home-matic IP und kommuniziert über das HmIP Funkprotokoll. Alle Geräte der Raumklima-Lösung können komfortabel und individuell per Smartphone über die Homematic IP App konfiguriert werden. Welcher Funktionsumfang sich innerhalb des Homematic IP Systems im Zusammenspiel mit weiteren Komponenten ergibt, entnehmen Sie bitte dem Homematic IP Anwenderhandbuch. Alle technischen Dokumente und Updates finden Sie stets aktuell unter [www.eQ-3.de](http://www.eQ-3.de).

## 5 Inbetriebnahme

### 5.1 Anlernen



**Bitte lesen Sie diesen Abschnitt erst vollständig, bevor Sie mit dem Anlernen beginnen.**



Richten Sie zunächst Ihren Homematic IP Access Point über die Homematic IP App ein, um weitere Homematic IP Geräte im System nutzen zu können. Weitere Informationen dazu finden Sie in der Bedienungsanleitung des Access Points.

Damit der Fenster- und Türkontakt in Ihr System integriert werden und mit anderen Homematic IP Geräten kommunizieren kann, muss er zunächst an den Homematic IP Access Point angelernt werden.

Zum Anlernen des Fenster- und Türkontakts gehen Sie wie folgt vor:

- Öffnen Sie die Homematic IP App auf Ihrem Smartphone.
- Wählen Sie den Menüpunkt „**Gerät anlernen**“ aus.
- Ziehen Sie den Isolierstreifen aus dem Batteriefach (**C**) des Fenster- und Türkontaktes heraus.
- Der Anlernmodus ist für 3 Minuten aktiv.



Sie können den Anlernmodus manuell für weitere 3 Minuten starten, indem Sie die Systemtaste (**E**) kurz drücken (s. *Abbildung 4*).

- Das Gerät erscheint automatisch in der Homematic IP App.
- Zur Bestätigung geben Sie in der App die letzten vier Ziffern der Gerätenummer (SGTIN) ein oder Scannen Sie den QR-Code. Die Gerätenummer finden Sie auf dem Aufkleber im Lieferumfang oder direkt am Gerät.
- Warten Sie, bis der Anlernvorgang abgeschlossen ist.
- Zur Bestätigung eines erfolgreichen Anlernvorgangs leuchtet die LED grün. Das Gerät ist nun einsatzbereit.
- Leuchtet die LED rot, versuchen Sie es erneut.
- Wählen Sie die gewünschte Lösung für Ihr Gerät aus.



- Vergeben Sie in der App einen Namen für das Gerät und ordnen Sie es einem Raum zu.

## 5.2 Montage



Bitte lesen Sie diesen Abschnitt erst vollständig, bevor Sie mit der Montage beginnen.

Setzen Sie die Abdeckkappe noch nicht auf!

### 5.2.1 Auswahl eines geeigneten Montageortes

- Wählen Sie das Fenster oder die Tür für die Montage des Fenster- und Türkontakts aus.
- Befestigen Sie den Fenster- und Türkontakt auf der Seite des Fenster-/Türgriffes im oberen Drittel auf dem Fenster-/Türrahmen (zur Befestigung s. „5.2.2 Klebestreifen- oder Schraubmontage“ auf Seite 8).
- Der Infrarot-Sensor (**F**) muss in Richtung des Fenster-/Türflügels zeigen (s. *Abbildung 5*).



Der ideale Abstand zwischen der Gehäusekante des Fenster- und Türkontakts und dem Tür-/Fensterflügel beträgt 3 mm (s. *Abbildung 5*).

- Befindet sich der Fenster-/Türgriff auf der rechten Seite, müssen Sie den Fenster- und Türkontakt drehen, damit der Infrarot-Sensor (**F**) auch auf dieser Seite in Richtung des Fenster-/Türflügels zeigt (s. *Abbildung 5*).



Ist der Fenster-/Türrahmen für die Montage des Fenster- und Türkontakts zu schmal, kann das Gerät nicht montiert werden.



Bei schlecht reflektierenden Untergründen (z. B. dunklen Fensterrahmen) muss der mitgelieferte Reflektoraufkleber an die Innenkante vom Fenster-/Türflügel gegenüber dem Infrarot-Sensor des Fenster- und Türkontaktes angebracht werden.

### 5.2.2 Klebestreifen- oder Schraubmontage

Sie können den Fenster- und Türkontakt

- mit dem mitgelieferten doppelseitigem Klebestreifen oder
- mit den mitgelieferten Senkkopfschrauben

am Fenster-/Türrahmen befestigen.

#### Klebestreifenmontage

Um den Fenster- und Türkontakt mit dem Klebestreifen zu montieren, gehen Sie wie folgt vor:

- Bringen Sie den doppelseitigen Klebestreifen auf der Rückseite der Elektronikeinheit (**B**) an und drücken Sie die Elektronikeinheit an die gewünschte Position am Fenster-/Türrahmen (s. *Abbildung 6*).



Achten Sie darauf, dass der Montageuntergrund glatt, eben, unbeschädigt, sauber, fett- sowie lösungsmittelfrei und nicht zu kühl ist, damit der Klebestreifen langfristig haften kann.

## Schraubmontage



Durch die Schraubmontage wird die Tür bzw. das Fenster beschädigt. Bei Mietwohnungen könnte dies zu einer Schadensersatzforderung oder zum Einbehalt der Mietkaution führen.

Um den Fenster- und Türkontakt mithilfe der Schrauben zu montieren, gehen Sie wie folgt vor:

- Markieren Sie die Schraublöcher **(A)** auf dem Fenster-/Türrahmen (s. *Abbildung 8*).
- Bohren Sie bei Befestigung auf harten Untergründen mit einem 1,5 mm Bohrer vor (bei weichen Untergründen ist dies nicht notwendig).
- Halten Sie die Elektroneinheit **(B)** an die gewünschte Montagestelle und drehen Sie beide Senkkopfschrauben in die Schraublöcher **(A)** ein (s. *Abbildung 7*).

## 6 Batterie wechseln

Wird eine leere Batterie in der App bzw. am Gerät angezeigt (s. „7.4 Fehlercodes und Blinkfolgen“ auf Seite 13), tauschen Sie die verbrauchte Batterie gegen eine neue Batterie des Typs LR03/Micro/AAA aus. Beachten Sie dabei die richtige Polung der Batterie.

Um die Batterie des Fenster- und Türkontakts zu wechseln, gehen Sie wie folgt vor:

- Ziehen Sie die Abdeckkappe (**D**) von der Elektronikeinheit (**B**) ab, indem Sie die Abdeckkappe mit Zeigefinger und Daumen oben und unten leicht eindrücken und nach vorne abziehen (s. *Abbildung 2*). Darunter befindet sich das Batteriefach (**C**).
- Legen Sie eine neue 1,5 V LR03/Micro/AAA Batterie entsprechend der Polaritätsmarkierungen in das Batteriefach (**C**) ein (s. *Abbildung 3*).
- Achten Sie nach dem Einlegen der Batterie auf die Blinkfolgen der LED (s. „7.4 Fehlercodes und Blinkfolgen“ auf Seite 13).
- Setzen Sie die Abdeckkappe (**D**) wieder auf die Elektronikeinheit (**B**) auf.

Nach dem Einlegen der Batterie führt der Fenster- und Türkontakt zunächst für ca. 2 Sekunden einen Selbsttest durch. Danach erfolgt die Initialisierung. Den Abschluss bildet die Test-Anzeige: oranges und grünes Leuchten.



Batterien dürfen niemals aufgeladen werden. Batterien nicht ins Feuer werfen! Batterien nicht übermäßiger Wärme aussetzen. Batterien nicht kurzschließen. Es besteht Explosionsgefahr!



Verbrauchte Batterien gehören nicht in den Hausmüll! Entsorgen Sie diese in Ihrer örtlichen Batteriesammelstelle!

## 7 Fehlerbehebung

### 7.1 Schwache Batterie

Wenn es der Spannungswert zulässt, ist der Fenster- und Türkontakt auch bei niedriger Batteriespannung betriebsbereit. Je nach Beanspruchung kann evtl. nach kurzer Erholungszeit der Batterie wieder mehrfach gesendet werden.

Bricht beim Senden die Spannung wieder zusammen, wird dies in der Homematic IP App und am Gerät angezeigt (s. „7.4 Fehlercodes und Blinkfolgen“ auf Seite 13). Tauschen Sie in diesem Fall die leere Batterie gegen eine neue aus (s. „6 Batterie wechseln“ auf Seite 10).

### 7.2 Befehl nicht bestätigt

Bestätigt mindestens ein Empfänger einen Befehl nicht, leuchtet zum Abschluss der fehlerhaften Übertragung die LED rot auf. Grund für die fehlerhafte Übertragung kann eine Funkstörung sein (s. „10 Allgemeine Hinweise zum

Funkbetrieb“ auf Seite 16). Die fehlerhafte Übertragung kann folgende Ursachen haben:

- Empfänger nicht erreichbar,
- Empfänger kann Befehl nicht ausführen (Lastausfall, mechanische Blockade etc.) oder
- Empfänger defekt.

### **7.3 Duty Cycle**

Der Duty Cycle beschreibt eine gesetzlich geregelte Begrenzung der Sendezeit von Geräten im 868 MHz Bereich. Das Ziel dieser Regelung ist es, die Funktion aller im 868 MHz Bereich arbeitenden Geräte zu gewährleisten.

In dem von uns genutzten Frequenzbereich 868 MHz beträgt die maximale Sendezeit eines jeden Gerätes 1 % einer Stunde (also 36 Sekunden in einer Stunde). Die Geräte dürfen bei Erreichen des 1 %-Limits nicht mehr senden, bis diese zeitliche Begrenzung vorüber ist. Gemäß dieser Richtlinie, werden Homematic IP Geräte zu 100 % normenkonform entwickelt und produziert.

Im normalen Betrieb wird der Duty Cycle in der Regel nicht erreicht. Dies kann jedoch in Einzelfällen bei der Inbetriebnahme oder Erstinstallation eines Systems durch vermehrte und funktintensive Anlernprozesse der Fall sein. Eine Überschreitung des Duty Cycle Limits wird durch dreimal langsames rotes Blinken der LED angezeigt und kann sich durch temporär fehlende Funktion des Gerätes äußern. Nach kurzer Zeit (max. 1 Stunde) ist die Funktion des Gerätes wiederhergestellt.

## 7.4 Fehlercodes und Blinkfolgen

Blinkcode	Bedeutung	Lösung
Kurzes oranges Blinken	Funkübertragung/ Sendeversuch/ Datenübertragung	Warten Sie, bis die Übertragung beendet ist.
1x langes grünes Leuchten	Vorgang bestätigt	Sie können mit der Bedienung fortfahren.
1x langes rotes Leuchten	Vorgang fehlgeschlagen	Versuchen Sie es erneut (s. „7.2 Befehl nicht bestätigt“ auf Seite 11).
Kurzes oranges Blinken (alle 10 s)	Anlernmodus aktiv	Geben Sie die letzten vier Ziffern der Geräte-Seriennummer zur Bestätigung ein (s. „5.1 Anlernen“ auf Seite 5).

<p>Kurzes oranges Leuchten (nach grüner oder roter Empfangsmeldung)</p>	<p>Batterie leer</p>	<p>Tauschen Sie die Batterie des Gerätes aus (s. „6 Batterie wechseln“ auf Seite 10).</p>
<p>1x langes rotes Leuchten</p>	<p>Vorgang fehlgeschlagen oder Duty Cycle-Limit erreicht</p>	<p>Versuchen Sie es erneut (s. „7.2 Befehl nicht bestätigen“ auf Seite 11 oder „7.3 Duty Cycle“ auf Seite 12).</p>
<p>6x langes rotes Blinken</p>	<p>Gerät defekt</p>	<p>Achten Sie auf die Anzeige in Ihrer App oder wenden Sie sich an Ihren Fachhändler.</p>
<p>1x oranges und 1x grünes Leuchten (nach dem Einlegen der Batterie)</p>	<p>Testanzeige</p>	<p>Nachdem die Testanzeige erloschen ist, können Sie fortfahren.</p>



## 8 Wiederherstellung der Werkseinstellungen



Die Werkseinstellungen des Gerätes können wiederhergestellt werden. Dabei gehen alle Einstellungen verloren.

Um die Werkseinstellungen des Fenster- und Türkontakts wiederherzustellen, gehen Sie wie folgt vor:

- Ziehen Sie die Abdeckkappe (**D**) von der Elektronikeinheit (**B**) ab (s. *Abbildung 2*).
- Entnehmen Sie die Batterie.
- Legen Sie die Batterie entsprechend der Polaritätsmarkierungen wieder ein und halten Sie gleichzeitig die Systemtaste (**E**) für 4 s gedrückt, bis die LED schnell orange zu blinken beginnt (s. *Abbildung 4*).
- Lassen Sie die Systemtaste wieder los.
- Drücken Sie die Systemtaste erneut für 4 s, bis die LED grün aufleuchtet.
- Lassen Sie die Systemtaste wieder los, um das Wiederherstellen der Werkseinstellungen abzuschließen.

Das Gerät führt einen Neustart durch.

## 9      Wartung und Reinigung



Das Gerät ist für Sie bis auf einen eventuell erforderlichen Batteriewechsel wartungsfrei. Überlassen Sie eine Wartung oder Reparatur einer Fachkraft.

Reinigen Sie das Gerät mit einem weichen, sauberen, trockenen und fusselfreien Tuch. Für die Entfernung von stärkeren Verschmutzungen kann das Tuch leicht mit lauwarmem Wasser angefeuchtet werden. Verwenden Sie keine lösemittelhaltigen Reinigungsmittel, das Kunststoffgehäuse und die Beschriftung können dadurch angegriffen werden.

## 10     Allgemeine Hinweise zum Funkbetrieb

Die Funk-Übertragung wird auf einem nicht exklusiven Übertragungsweg realisiert, weshalb Störungen nicht ausgeschlossen werden können.

Weitere Störeinflüsse können hervorgerufen werden durch Schaltvorgänge, Elektromotoren oder defekte Elektrogeräte.



Die Reichweite in Gebäuden kann stark von der im Freifeld abweichen. Außer der Sendeleistung und den Empfangseigenschaften der Empfänger spielen Umwelteinflüsse wie Luftfeuchtigkeit

neben baulichen Gegebenheiten vor Ort eine wichtige Rolle.

Hiermit erklärt die eQ-3 AG, dass sich dieses Gerät in Übereinstimmung mit den grundlegenden Anforderungen und den anderen relevanten Vorschriften der Richtlinie 1999/5/EG befindet.

Die vollständige Konformitätserklärung finden Sie unter [www.eQ-3.de](http://www.eQ-3.de).

## 11 Technische Daten

Geräte-Kurzbezeichnung:	HMIP-SWDO
Versorgungsspannung:	1x 1,5 V LR03/Micro/AAA
Stromaufnahme:	100 mA max.
Batterielebensdauer:	2 Jahre (typ.)
Schutzart:	IP20
Umgebungstemperatur:	5 bis 35 °C
Abmessungen (B x H x T):	102 x 15 x 20 mm
Gewicht:	30 g (inkl. Batterie)
Funkfrequenz:	868,3 MHz/869,525 MHz
Empfängerkategorie:	SRD Category 2
Typ. Funk-Freifeldreichweite:	300 m
Duty Cycle:	< 1 % pro h/< 10 % pro h

**Technische Änderungen vorbehalten.**

### Entsorgungshinweis



Gerät nicht im Hausmüll entsorgen! Elektronische Geräte sind entsprechend der Richtlinie über Elektro- und Elektronik-Altgeräte über die örtlichen Sammelstellen für Elektronik-Altgeräte zu entsorgen.

### Konformitätshinweis



Das CE-Zeichen ist ein Freiverkehrszeichen, das sich ausschließlich an die Behörden wendet und keine Zusicherung von Eigenschaften beinhaltet.



Bei technischen Fragen zum Gerät wenden Sie sich bitte an Ihren Fachhändler.

# Package contents

<b>Quantity</b>	<b>Description</b>
1	Homematic IP Window / Door Contact - optical
2	Caps (brown/white)
1	Double-sided adhesive strips
2	Countersunk head screws 2.2 x 13 mm
1	Reflecting sticker (for dark surfaces)
1	1.5 V LR03/micro/AAA battery
1	Operating manual

1st English edition 03/2015

Documentation © 2015 eQ-3 AG, Germany

All rights reserved. Translation of the original version in German.

This manual may not be reproduced in any format, either in whole or in part, nor may it be duplicated or edited by electronic, mechanical or chemical means, without the written consent of the publisher.

Typographical and printing errors cannot be excluded. However, the information contained in this manual is reviewed on a regular basis and any necessary corrections will be implemented in the next edition. We accept no liability for technical or typographical errors or the consequences thereof.

All trademarks and industrial property rights are acknowledged.

Printed in Hong Kong

Changes may be made without prior notice as a result of technical advances.

Version 1.1 // 140739

# Table of contents

1	Information about this manual.....	21
2	Hazard information.....	21
3	Function and device overview .....	23
4	General system information .....	24
5	Start-up .....	24
5.1	Teaching-in.....	24
5.2	Mounting .....	26
5.2.1	Selecting a suitable mounting location .....	26
5.2.2	Adhesive strip or screw mounting .....	27
6	Changing battery.....	28
7	Troubleshooting .....	30
7.1	Weak battery.....	30
7.2	Command not confirmed.....	30
7.3	Duty cycle .....	30
7.4	Error codes and flashing sequences .....	31
8	Restore factory settings.....	33
9	Maintenance and cleaning.....	33
10	General information about radio operation.....	34
11	Technical specifications.....	35

## 1 Information about this manual

Please read this manual carefully before beginning operation with your Homematic IP components. Keep the manual so you can refer to it at a later date if you need to. If you hand over the device to other persons for use, please hand over this manual as well.

### Symbols used:

**Attention!**

This indicates a hazard.

**Note.**

This section contains important additional information!

## 2 Hazard information



This device operates using non-visible infra-red light. Please keep a minimum distance of 20 cm between the device and your eyes!



Do not open the device. It does not contain any parts that can be maintained by the user. In the event of an error, please have the device checked by an expert.



For safety and licensing reasons (CE), unauthorized change and/or modification of the device is not permitted.



The device may only be operated in dry and dust-free environment and must be protected from the effects of moisture, vibrations, solar or other methods of heat radiation, cold and mechanical loads.



The device is not a toy; do not allow children to play with it. Do not leave packaging material lying around. Plastic films/bags, pieces of polystyrene, etc. can be dangerous in the hands of a child.



We do not assume any liability for damage to property or personal injury caused by improper use or the failure to observe the hazard information. In such cases any claim under warranty is extinguished! For consequential damages, we assume no liability!



The device may only be operated within residential buildings.



Using the device for any purpose other than that described in this operating manual does not fall within the scope of intended use and shall invalidate any warranty or liability.



### 3 Function and device overview

The Homematic IP Window / Door Contact detects open and closed windows and doors by an integrated infra-red sensor. In combination with the Homematic IP Radiator Thermostat, the room temperature can be controlled precisely.

Open windows and doors are immediately displayed in the Homematic IP app. Even while being away from home you can keep a close eye to your windows and doors.

Thanks to the two different caps, the colour of the device adapts to the door and window frames. Furthermore, the window / door contact can be easily mounted thanks to the supplied adhesive strips or screws.



Strong extraneous light and contamination of the sensor can lead to functional disorders.

#### **Device overview** (see figure 1):

- (A) Bore holes
- (B) Electronic unit
- (C) Battery compartment
- (D) Cap
- (E) System button (teach-in button and LED)
- (F) Infra-red sensor

## 4 General system information

This device is part of the climate control solution of Homematic IP and works with the HmIP radio protocol. All devices of the climate control solution can be configured comfortably and individually with a smartphone via the Homematic IP app. The available functions provided by the Homematic IP system in combination with other components are described in the Homematic IP User Guide. All current technical documents and updates are provided at [www.eQ-3.de](http://www.eQ-3.de).

## 5 Start-up

### 5.1 Teaching-in



**Please read this entire section before starting the teach-in procedure.**



First set up your Homematic IP Access Point via the Homematic IP app to enable operation of other Homematic IP devices within your system. For further information, please refer to the operating manual of the Access Point.

To integrate the window / door contact into your system and enable it to communicate with other Homematic IP devices, you must teach-in the device to your Homematic IP Access Point first.

To teach-in the window / door contact, please proceed as follows:

- Open the Homematic IP app on your smartphone.
- Select the menu item **“Teach-in device”**.
- Remove the insulation strip from the battery compartment **(C)** of the window / door contact.
- Teach-in mode remains activated for 3 minutes.



You can manually start the teach-in mode for another 3 minutes by pressing the system button **(E)** shortly (see figure 4).

- Your device will automatically appear in the Homematic IP app.
- To confirm, please enter the last four digits of the device number (SGTIN) in your app or scan the QR code. Therefore, please see the sticker supplied or attached to the device.
- Please wait until teach-in is completed.
- If teaching-in was successful, the LED lights up green. The device is now ready for use.
- If the LED lights up red, please try again.
- Select the desired solution for your device.
- In the app, give the device a name and allocate it to a room.

## 5.2 Mounting



Please read this entire section before starting to mount the device.

Do not yet place the cap!

### 5.2.1 Selecting a suitable mounting location

- Select a window or door for mounting the window / door contact.
- Fasten the window / door contact on the side of the window or door where the handle is located, in the upper third of the window / door frame (see „5.2.2 Adhesive strip or screw mounting“ on page 27).
- The infra-red sensor (**F**) has to point into the direction of the window / door casement (see *figure 5*).



The ideal spacing between the housing edge of the window / door contact and the window / door casement should be 3 mm (see *figure 5*).

- If the window / door handle is located on the right side you have to turn around the window / door contact so that the infra-red sensor points into the direction of the window / door casement also on this side (see *figure 5*).



If the window / door casement is too small, the device can not be mounted.



For poorly reflecting surfaces (e.g. dark window / door frames) the supplied reflecting sticker has to be fixed to the inner edge of the window / door casement on the opposite of the infra-red sensor **(F)** or the window / door contact.

### 5.2.2 Adhesive strip or screw mounting

You can mount the window / door contact with

- the double-sided adhesive strip or
- countersunk head screws

to the window / door frame.

#### Adhesive strip mounting

For mounting the window / door contact with the supplied adhesive strip, please proceed as follows:

- Attach the double-sided adhesive strip to the back of the electronic unit **(B)** and press the electronic unit onto the desired position of the window / door frame (see *figure 6*).



Make sure that the mounting surface is smooth, solid, non-disturbed, free of dust, grease and solvents and not too cold to ensure long-time adherence.

## Screw mounting



Using screws will damage the window and/or door. For those living in rented accommodation, this could lead to a landlord making claim for compensation or holding back a tenant's deposit.

For mounting the window / door contact with the supplied screws, please proceed as follows:

- Mark the bore holes **(A)** on the window / door frame (see *figure 8*).
- If you are working with hard surfaces you should pre-drill the holes marked using a 1.5 mm drill (not necessary for soft surfaces).
- Place the electronic unit **(B)** to the desired mounting location and turn both countersunk head screws into the bore holes **(A)** (see *figure 7*).

## 6 Changing battery

If an empty battery is displayed via the app or the device („7.4 Error codes and flashing sequences“ on page 31), replace the used battery by a new LR03/micro/AAA battery. You must observe the correct battery polarity.

To replace the battery of the window / door contact, please proceed as follows:

- Pull the cap **(D)** off the electronic unit **(B)**. Therefore, gently squeeze the cap from above and

below with your index finger and thumb and pull it forward (see *figure 2*). You will find the battery compartment below **(C)**.

- Insert a new 1.5 V LR03/micro/AAA battery into the battery compartment **(C)**, making sure that you insert them the right way round (see *figure 3*).
- Please pay attention to the flashing signals of the device LED while inserting the batteries (see „7.4 Error codes and flashing sequences“ on page 31).
- Put the cap **(D)** back to the electronic unit **(B)**.

Once the battery has been inserted, the window / door contact will perform a self-test (approx. 2 seconds). Afterwards, initialisation is carried out. The LED test display will indicate that initialisation is complete by lighting up orange and green.



Never recharge standard batteries. Do not throw the batteries into a fire. Do not expose batteries to excessive heat. Do not short-circuit batteries. Doing so will present a risk of explosion.



Used batteries should not be disposed of with regular domestic waste! Instead, take them to your local battery disposal point.

## 7 Troubleshooting

### 7.1 Weak battery

Provided that the voltage value permits it, the window / door contact will remain ready for operation also if the battery voltage is low. Depending on the particular load, it may be possible to send transmissions again repeatedly, once the batteries have been allowed a brief recovery period.

If the voltage drops too far during transmission, this will be displayed on the device or via the Homematic IP app (see „7.4 Error codes and flashing sequences“ on page 31). In this case, replace the empty battery by a new one (see „6 Changing battery“ on page 28).

### 7.2 Command not confirmed

If at least one receiver does not confirm a command, the device LED lights up red at the end of the failed transmission process. The failed transmission may be caused by radio interference (see „10 General information about radio operation“ on page 34). This may be caused by the following:

- Receiver cannot be reached.
- Receiver is unable to execute the command (load failure, mechanical blockade, etc.).
- Receiver is defective.



## 7.3 Duty cycle

The duty cycle is a legally regulated limit of the transmission time of devices in the 868 MHz range. The aim of this regulation is to safeguard the operation of all devices working in the 868 MHz range.

In the 868 MHz frequency range we use, the maximum transmission time of any device is 1% of an hour (i.e. 36 seconds in an hour). Devices must cease transmission when they reach the 1% limit until this time restriction comes to an end. Homematic IP devices are designed and produced with 100% conformity to this regulation.

During normal operation, the duty cycle is not usually reached. However, repeated and radio-intensive teach-in processes mean that it may be reached in isolated instances during start-up or initial installation of a system. If the duty cycle is exceeded, this is indicated by three slow flashes of the device LED, and may manifest itself in the device temporarily working incorrectly. The device starts working correctly again after a short period (max. 1 hour).

## 7.4 Error codes and flashing sequences

Flashing code	Meaning	Solution
Short orange flashing	Radio transmission/attempting to transmit	Please wait, until transmission has been confirmed.

1x long green lighting	Transmission confirmed	You can continue operation.
1x long red lighting	Transmission failed	Please try again (s. „7.2 Command not confirmed“ on page 30).
Short orange flashing (every 10 seconds)	Teach-in mode active	Please enter the last four numbers of the device serial number to confirm (see „5.1 Teaching-in“ on page 24).
Short orange lighting (after green or red confirmation)	Battery empty	Replace the battery of the device (s. „6 Changing battery“ on page 28).
1x long red lighting	Duty cycle exceeded or transmission failed	Please try again (see „7.2 Command not confirmed“ on page 30 or „7.3 Duty cycle“ on page 31).
6x long red flashing	Device defective	Please see your app for error message or contact your retailer.

1x orange and 1 x green lighting (after inserting battery)	Test display	Once the test display has stopped, you can continue.
--	--------------	--

## 8 Restore factory settings



The factory settings of the device can be restored. If you do this, you will lose all your settings.

To restore the factory settings of the window / door contact, please proceed as follows:

- Pull the cap **(D)** off the electronic unit **(B)** (see *figure 2*).
- Remove the (old) battery.
- Insert the battery ensuring that the polarity is correct and press and hold down the system button **(E)** for 4s at the same time, until the LED will quickly start flashing orange (see *figure 4*).
- Release the system button again.
- Press and hold down the system button again for 4s, until the status LED lights up green.
- Release the system button to finish the procedure.

The device will perform a restart.

## 9 Maintenance and cleaning



The device does not require you to carry out any maintenance other than replacing the battery when necessary. Enlist the help of an expert to carry out any maintenance or repairs.

Clean the device using a soft, lint-free cloth that is clean and dry. You may dampen the cloth a little with lukewarm water in order to remove more stubborn marks. Do not use any detergents containing solvents, as they could corrode the plastic housing and label.

## 10 General information about radio operation

Radio transmission is performed on a non-exclusive transmission path, which means that there is a possibility of interference occurring.

Interference can also be caused by switching operations, electrical motors or defective electrical devices.



The range of transmission within buildings can differ greatly from that available in the open air. Besides the transmitting power and the reception characteristics of the receiver, environmental factors such as humidity in the vicinity have an important role to play, as do on-site structural/screening conditions.

eQ-3 AG hereby declares that this device complies with the essential requirements and other relevant regulations of Directive 1999/5/EC.

You can find the full declaration of conformity at [www.eQ-3.de](http://www.eQ-3.de).

## 11 Technical specifications

Device short description:	HMIP-SWDO
Supply voltage:	1x 1.5 V LR03/micro/AAA
Current consumption:	100 mA max.
Battery life:	2 years (typ.)
Degree of protection:	IP20
Ambient temperature:	5 to 35 °C
Dimensions (W x H x D):	102 x 15 x 20 mm
Weight:	30 g (incl. battery)
Radio frequency:	868.3 MHz/869.525 MHz
Receiver category:	SRD category 2
Typ. open area RF range:	300 m
Duty cycle:	< 1 % per h/< 10 % per h

**Subject to technical changes.**

### Instructions for disposal



Do not dispose of the device with regular domestic waste! Electronic equipment must be disposed of at local collection points for waste electronic equipment in compliance with the Waste Electrical and Electronic Equipment Directive.

### Information about conformity



The CE sign is a free trading sign addressed exclusively to the authorities and does not include any warranty of any properties.



For technical support, please contact your retailer.