

- Ⓓ 1:10 Elektro-Automodell  
„Deathwatcher EVO“ 4WD ARR
- ⒼⒷ 1:10 Electric Car Model  
„Deathwatcher EVO“ 4WD ARR
- Ⓕ 1:10 Modèle réduit de voiture électrique 1:10  
„Deathwatcher EVO“ 4WD ARR
- ⒼⒹ 1:10 Elektrische modelauto  
„Deathwatcher EVO“ 4WD ARR

**Best.-Nr. / Item No. / N° de commande / Bestelnr. 1406735**

- |                           |                 |
|---------------------------|-----------------|
| Ⓓ Bedienungsanleitung     | Seite 2 - 28    |
| ⒼⒷ Operating Instructions | Page 29 - 55    |
| Ⓕ Notice d'emploi         | Page 56 - 82    |
| ⒼⒹ Gebruiksaanwijzing     | Pagina 83 - 109 |

	Seite
1. Einführung .....	3
2. Symbol-Erklärungen .....	4
3. Bestimmungsgemäße Verwendung .....	4
4. Lieferumfang .....	4
5. Erforderliches Zubehör .....	5
6. Sicherheitshinweise .....	6
a) Allgemein .....	6
b) Zusammenbau .....	7
c) Inbetriebnahme .....	7
d) Fahren des Fahrzeugs .....	8
7. Batterie- und Akkuhinweise .....	9
8. Inbetriebnahme .....	11
a) Lenkservo einbauen .....	11
b) Elektromotor einbauen .....	11
c) Fahrtregler einbauen .....	13
d) Empfänger einbauen .....	13
e) Räder montieren .....	14
f) Karosserie vorbereiten .....	14
g) Batterien/Akkus in den Sender einlegen .....	14
h) Sender in Betrieb nehmen .....	14
i) Einlegen des Fahrakkus in das Fahrzeug .....	15
j) Anschließen des Fahrakkus an den Fahrtregler .....	15
k) Fahrtregler einschalten .....	16
l) Lenkung justieren .....	16
m) Karosserie aufsetzen und befestigen .....	17
n) Steuern des Fahrzeugs .....	17
o) Fahrt beenden .....	17
9. Einstellmöglichkeiten am Fahrzeug .....	18
a) Einstellung des Radsturzes .....	18
b) Einstellung der Spur .....	20
c) Mechanische Tieferlegung .....	21
d) Einstellung der Stoßdämpfer .....	22

	<b>Seite</b>
10. Reinigung und Wartung .....	23
a) Allgemein.....	23
b) Vor bzw. nach jeder Fahrt.....	23
c) Radwechsel.....	24
11. Behebung von Störungen.....	25
12. Entsorgung .....	27
a) Allgemein.....	27
b) Batterien und Akkus.....	27
13. Technische Daten .....	28

## 1. Einführung

Sehr geehrte Kundin, sehr geehrter Kunde,  
wir bedanken uns für den Kauf dieses Produkts.

Dieses Produkt erfüllt die gesetzlichen, nationalen und europäischen Anforderungen.

Um diesen Zustand zu erhalten und einen gefahrlosen Betrieb sicherzustellen, müssen Sie als Anwender diese Bedienungsanleitung beachten!



Diese Bedienungsanleitung gehört zu diesem Produkt. Sie enthält wichtige Hinweise zur Inbetriebnahme und Handhabung. Achten Sie hierauf, auch wenn Sie dieses Produkt an Dritte weitergeben.

Heben Sie deshalb diese Bedienungsanleitung zum Nachlesen auf!

Alle enthaltenen Firmennamen und Produktbezeichnungen sind Warenzeichen der jeweiligen Inhaber. Alle Rechte vorbehalten.

### **Bei technischen Fragen wenden Sie sich bitte an:**

Deutschland: [www.conrad.de/kontakt](http://www.conrad.de/kontakt)

Österreich: [www.conrad.at](http://www.conrad.at)  
[www.business.conrad.at](http://www.business.conrad.at)

Schweiz: [www.conrad.ch](http://www.conrad.ch)  
[www.biz-conrad.ch](http://www.biz-conrad.ch)

## 2. Symbol-Erklärungen



Das Symbol mit dem Ausrufezeichen weist Sie auf besondere Gefahren bei Handhabung, Betrieb oder Bedienung hin.



Das „Pfeil“-Symbol steht für spezielle Tipps und Bedienhinweise.

## 3. Bestimmungsgemäße Verwendung

Bei diesem Produkt handelt es sich um ein allradangetriebenes Modellfahrzeug.

Das Chassis ist vormontiert. Zum Betrieb sind jedoch noch diverse Komponenten erforderlich, die nicht im Lieferumfang enthalten sind; beachten Sie hierzu das Kapitel 5.

Das Produkt ist kein Spielzeug, es ist nicht für Kinder unter 14 Jahren geeignet.



Beachten Sie die Sicherheitshinweise und alle anderen Informationen dieser Bedienungsanleitung. Sie allein sind für den gefahrlosen Betrieb des Modells verantwortlich!

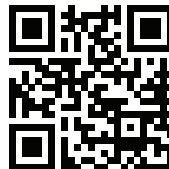
## 4. Lieferumfang

- Vormontiertes Chassis
- Zubehörset (Clipse für Verstellung der Stoßdämpfer, Motor-Kühlkörper, Motorritzel, Madenschraube für Motorritzel, Servohalterung, Schrauben, Radmitnehmer-Muttern, Sechskantschlüssel)
- Bedienungsanleitung für das Fahrzeug



### **Aktuelle Bedienungsanleitungen:**

1. Öffnen Sie die Internetseite [www.conrad.com/downloads](http://www.conrad.com/downloads) in einem Browser oder scannen Sie den rechts abgebildeten QR-Code.
2. Wählen Sie den Dokumententyp und die Sprache aus und geben Sie dann die entsprechende Bestellnummer in das Suchfeld ein. Nach dem Start des Suchvorgangs können Sie die gefundenen Dokumente herunterladen.



## 5. Erforderliches Zubehör

Zum Betrieb des Fahrzeugs ist noch diverses Zubehör erforderlich, das sich nicht im Lieferumfang befindet.

### **Unbedingt erforderlich ist:**

- Elektromotor + passende Befestigungsschrauben
- Fahrtregler
- Lenkservo + passende Befestigungsschrauben
- Fahrakku (idealerweise ein 2zelliger LiPo-Akku in Hardcase-Bauform, Nennspannung 7,4 V)
- Karosserie
- 4 Reifen mit Felgen
- Fernsteueranlage (Sender, Empfänger, Antennenröhrchen für die Empfängerantenne)
- Akkus oder Batterien für den Sender (Typ und benötigte Anzahl siehe Bedienungsanleitung zur Fernsteueranlage)
- Ladegerät für Fahrakku bzw. Senderakkus
- Kabelbinder (zur Fixierung der Kabel am Chassis)
- Doppelseitiges Klebeband bzw. Klettband (für Befestigung des Empfängers, Fahrtreglers und des Ein-/Ausschalters am Chassis)

### **Für einen optimalen Einsatz des Fahrzeugs empfehlen wir Ihnen weiterhin folgende Komponenten:**

- Ersatzreifen (um abgefahrene/beschädigte Reifen schnell wechseln zu können)
- Montageständer (für Probeläufe und eine leichtere Wartung)
- Diverses Werkzeug (z.B. Schraubendreher, Spitzzange, Sechskantschlüssel)
- Druckluftspray (für Reinigungszwecke)
- Schraubensicherungslack (um gelöste Schraubenverbindungen wieder zu fixieren)



Auf der Internetseite zum Produkt unter [www.conrad.com](http://www.conrad.com) finden Sie passendes Zubehör und Tuningteile zum Fahrzeug. Außerdem können Sie dort die Ersatzteilliste sowie auch diese Bedienungsanleitung herunterladen (jeweils im Download-Bereich zum Produkt zu finden).

## 6. Sicherheitshinweise



**Bei Schäden, die durch Nichtbeachtung dieser Bedienungsanleitung verursacht werden, erlischt die Gewährleistung/Garantie. Für Folgeschäden übernehmen wir keine Haftung!**

**Bei Sach- oder Personenschäden, die durch unsachgemäße Handhabung oder Nichtbeachten der Sicherheitshinweise verursacht werden, übernehmen wir keine Haftung! In solchen Fällen erlischt die Gewährleistung/Garantie.**

Von der Gewährleistung und Garantie ausgeschlossen sind ferner normaler Verschleiß bei Betrieb (z.B. abgenutzte Zahnräder) und Unfallschäden (z.B. gebrochene Querlenker, verbogenes Chassis usw.).

Sehr geehrte Kundin, sehr geehrter Kunde, diese Sicherheitshinweise dienen nicht nur zum Schutz des Produkts, sondern auch zu Ihrer eigenen Sicherheit und der anderer Personen. Lesen Sie sich deshalb dieses Kapitel sehr aufmerksam durch, bevor Sie das Produkt in Betrieb nehmen!

### a) Allgemein



**Achtung, wichtiger Hinweis!**

Beim Betrieb des Modells kann es zu Sach- und/oder Personenschäden kommen. Achten Sie deshalb unbedingt darauf, dass Sie für den Betrieb des Modells ausreichend versichert sind, z.B. über eine Haftpflichtversicherung. Falls Sie bereits eine Haftpflichtversicherung besitzen, so informieren Sie sich vor Inbetriebnahme des Modells bei Ihrer Versicherung, ob der Betrieb des Modells mitversichert ist.

- Das Produkt ist kein Spielzeug, es ist nicht für Kinder unter 14 Jahren geeignet.
- Das Produkt darf nicht feucht oder nass werden.
- Lassen Sie das Verpackungsmaterial nicht achtlos liegen, dieses könnte für Kinder zu einem gefährlichen Spielzeug werden.
- Die Bedienung und der Betrieb von ferngesteuerten Modellfahrzeugen muss erlernt werden! Wenn Sie noch nie ein solches Fahrzeug gesteuert haben, so fahren Sie besonders vorsichtig und machen Sie sich erst mit den Reaktionen des Fahrzeugs auf die Fernsteuerbefehle vertraut. Haben Sie Geduld!  
Gehen Sie bei Betrieb des Produkts kein Risiko ein! Ihre eigene Sicherheit und die Ihres Umfeldes hängen alleine von Ihrem verantwortungsbewussten Umgang mit dem Modell ab.
- Der bestimmungsgemäße Betrieb des Fahrzeugs erfordert gelegentliche Wartungsarbeiten oder auch Reparaturen. Beispielsweise nutzen sich Reifen bei Betrieb ab, oder es gibt bei einem Fahrfehler einen „Unfallschaden“.  
Verwenden Sie für die dann von Ihnen erforderlichen Wartungs- oder Reparaturarbeiten ausschließlich Original-Ersatzteile!
- Sollten sich Fragen ergeben, die nicht mit Hilfe der Bedienungsanleitung abgeklärt werden können, so setzen Sie sich bitte mit uns (Kontaktinformationen siehe Kapitel 1) oder einem anderen Fachmann in Verbindung.

## b) Zusammenbau

- Beim Aufbau des Fahrzeugs besteht durch scharfe Kanten, spitze Teile und dem unsachgemäßen Umgang mit Werkzeug Verletzungsgefahr.
- Bei falschem Zusammenbau kann es zur Beschädigung von Fahrzeugteilen und später zu schlechter Fahrleistung kommen. Gehen Sie deshalb beim Zusammenbau gewissenhaft vor.
- Bauen Sie das Fahrzeug nur auf einer sauberen, ausreichend großen, ebenen, stabilen Fläche zusammen, schützen Sie die Oberfläche z.B. eines Arbeitstisches mit einer geeigneten dicken Unterlage vor Kratzern.
- Wenden Sie beim Zusammenbau von Teilen keine Gewalt an; überdrehen Sie Schrauben nicht! Achten Sie jedoch darauf, dass Schrauben, Muttern usw. korrekt fixiert sind.  
Verwenden Sie für bestimmte, besonders belastete Schrauben/Muttern einen geeigneten Schraubensicherungslack.
- Verwenden Sie zum Zusammenbau geeignetes, einwandfreies, hochwertiges Werkzeug.
- Nehmen Sie sich Zeit!
- Fixieren Sie den von Ihnen verwendeten Fahrtregler beispielsweise mit doppelseitigem Klebeband (oder Klettband) im Fahrzeug.
- Montieren Sie den Fahrtregler im Fahrzeug so weit wie möglich entfernt vom Empfänger und Motor.
- Bündeln Sie die Kabel zwischen Motor und Fahrtregler nicht mit den Steuerkabeln von Lenkservo und Fahrtregler bzw. dem Antennenkabel.
- Achten Sie darauf, dass die Kabel von Empfänger, Lenkservo, Motor und Fahrakku nicht in drehbare bzw. bewegliche Teile des Fahrzeugs gelangen können. Verwenden Sie Kabelbinder für die Fixierung der Kabel.
- Das Fahrwerk des Fahrzeugs (Spur und Sturz) ist ab Werk voreingestellt. Normalerweise sind keine oder nur geringe Korrekturen erforderlich. Beachten Sie trotzdem in jedem Fall die entsprechenden Abschnitte dieser Bedienungsanleitung.

## c) Inbetriebnahme

- Die Antriebsmechanik ist ausgelegt für einen Elektromotor und einen dazu passenden elektronischen Fahrtregler. Bauen Sie niemals einen Verbrennungsmotor ein.
- Das Fahrzeug und die Bauform der Akkuhalterung ist speziell für einen 2zelligen LiPo-Fahrakku (Nennspannung 7,4 V) in Hardcase-Bauform vorgesehen. Alternativ kann auch ein 6zelliger NiMH-Fahrakku (Nennspannung 7,2 V) verwendet werden.  
Bei Verwendung eines Fahrakkus mit mehr Zellen wird der Antrieb des Fahrzeugs überlastet und dadurch beschädigt (z.B. Getriebe, Differenzial). Verlust von Gewährleistung/Garantie!
- Stellen Sie das Fahrzeug vor dem Anschluss des Fahrakkus auf eine geeignete Unterlage, so dass sich die Räder frei drehen können. Schalten Sie bei der Inbetriebnahme immer zuerst den Sender ein. Erst danach darf der Fahrakku des Fahrzeugs mit dem Fahrtregler verbunden und der Fahrtregler eingeschaltet werden. Andernfalls kann es u.U. zu unvorhersehbaren Reaktionen des Fahrzeugs kommen!
- Prüfen Sie, ob das Fahrzeug wie erwartet auf die Fernsteuerbefehle reagiert (Lenkung und Antrieb), bevor Sie es von der Unterlage nehmen und es mit den Rädern auf den Boden stellen.

## d) Fahren des Fahrzeugs

- Der unsachgemäße Betrieb kann schwerwiegende Personen- und Sachschäden verursachen! Fahren Sie nur, solange Sie direkten Sichtkontakt zum Modell haben. Fahren Sie deshalb auch nicht bei Nacht.
- Fahren Sie nur, wenn Ihre Reaktionsfähigkeit uneingeschränkt gegeben ist. Müdigkeit, Alkohol- oder Medikamenten-Einfluss kann, wie bei einem echten Kraftfahrzeug, zu Fehlreaktionen führen.
- Beachten Sie, dass dieses Modellfahrzeug nicht auf öffentlichen Straßen, Plätzen und Wegen gefahren werden darf. Betreiben Sie es auch nicht auf privatem Gelände ohne der Zustimmung des Besitzers.
- Fahren Sie nicht auf Menschen oder Tiere zu!
- Vermeiden Sie das Fahren bei sehr niedrigen Außentemperaturen. Kunststoffteile verlieren dabei an Elastizität, was bereits bei einem leichten Unfall zu großen Schäden führen kann.
- Fahren Sie nicht bei Gewitter, unter Hochspannungsleitungen oder in der Nähe von Funkmasten.
- Lassen Sie immer den Sender eingeschaltet, solange das Fahrzeug in Betrieb ist.
- Zum Abstellen des Fahrzeugs schalten Sie immer zuerst den Fahrtregler des Fahrzeugs aus und trennen Sie anschließend den Fahrakku vollständig vom Fahrtregler.

Erst jetzt darf der Sender ausgeschaltet werden.

- Bei schwachen Batterien (bzw. Akkus) im Sender nimmt die Reichweite ab. Tauschen Sie die Batterien bzw. Akkus gegen neue aus.

Wird der Fahrakku im Fahrzeug schwach, wird das Fahrzeug langsamer bzw. es reagiert nicht mehr korrekt auf den Sender.



Bei Fahrtreglern mit eingebautem BEC dient der Fahrakku im Fahrzeug nicht nur zur Versorgung des Motors über den Fahrtregler, sondern der Fahrtregler erzeugt auch Spannung/Strom für den Empfänger und das Lenkservo.

Bei zu niedriger Spannung des Fahrakkus kann deshalb die Spannung am Empfänger absinken, was dazu führt, dass das Fahrzeug nicht mehr auf die Steuerbefehle am Sender reagiert.

In diesem Fall beenden Sie den Fahrbetrieb sofort (Fahrtregler ausschalten, Fahrakku vom Fahrzeug trennen, Sender ausschalten). Tauschen Sie danach den Fahrakku des Fahrzeugs aus bzw. laden Sie den Fahrakku wieder auf.

- Sowohl Motor und Antrieb als auch der Fahrtregler und der Fahrakku des Fahrzeugs erhitzen sich bei Betrieb. Machen Sie vor jedem Akkuwechsel eine Pause von mindestens 5 - 10 Minuten.

Lassen Sie den Fahrakku vor einem Ladevorgang vollständig abkühlen.

Fassen Sie den Motor, Fahrtregler und Akku nicht an, bis diese abgekühlt sind. Verbrennungsgefahr!

- Achten Sie darauf, dass beim Fahrtregler die Unterspannungserkennung eingeschaltet ist, wenn Sie das Fahrzeug mit einem LiPo-Fahrakku betreiben (wir empfehlen 3,0 V/Zelle oder höher). Beachten Sie die Bedienungsanleitung zu dem von Ihnen verwendeten Fahrtregler.

Bei ausgeschalteter Unterspannungserkennung kommt es zu einer Tiefentladung des LiPo-Akkus, was diesen zerstört.



## 7. Batterie- und Akkuhinweise



Obwohl der Umgang mit Batterien und Akkus im täglichen Leben heute eine Selbstverständlichkeit ist, bestehen zahlreiche Gefahren und Probleme. Speziell bei LiPo-Akkus mit ihrem hohen Energieinhalt (im Vergleich zu herkömmlichen NiMH-Akkus) sind diverse Vorschriften unbedingt einzuhalten, da andernfalls Explosions- und Brandgefahr besteht.

Beachten Sie deshalb unbedingt die nachfolgend genannten Informationen und Sicherheitshinweise zum Umgang mit Batterien und Akkus.

- Batterien/Akkus gehören nicht in Kinderhände.
- Lassen Sie Batterien/Akkus nicht offen herumliegen, es besteht die Gefahr, dass diese von Kindern oder Haustieren verschluckt werden. Suchen Sie in einem solchen Fall sofort einen Arzt auf!
- Batterien/Akkus dürfen niemals kurzgeschlossen, zerlegt oder ins Feuer geworfen werden. Es besteht Explosionsgefahr!
- Bei längerem Nichtgebrauch (z.B. bei Lagerung) entnehmen Sie die im Sender eingelegten Batterien/Akkus, um Schäden durch auslaufende Batterien/Akkus zu vermeiden. Trennen Sie den Fahrakku vollständig vom Fahrtregler. und nehmen Sie ihn aus dem Fahrzeug heraus.
- Ausgelaufene oder beschädigte Batterien/Akkus können bei Berührung mit der Haut Verätzungen verursachen, benutzen Sie deshalb in diesem Fall geeignete Schutzhandschuhe.
- Aus Batterien/Akkus auslaufende Flüssigkeiten sind chemisch sehr aggressiv. Gegenstände oder Oberflächen, die damit in Berührung kommen, können teils massiv beschädigt werden. Bewahren Sie Batterien/Akkus deshalb an einer geeigneten Stelle auf.
- Herkömmliche (nicht wiederaufladbare) Batterien dürfen nicht aufgeladen werden. Es besteht Brand- und Explosionsgefahr! Laden Sie ausschließlich dafür vorgesehene Akkus; verwenden Sie dazu geeignete Akkuladegeräte.
- Achten Sie beim Einlegen von Batterien/Akkus bzw. dem Anschluss eines Fahrakkus auf die richtige Polung (Plus/+ und Minus/- beachten).
- Mischen Sie niemals Batterien mit Akkus! Verwenden Sie z.B. für den Sender entweder Batterien oder Akkus.
- Wechseln Sie beim Sender immer den ganzen Satz Batterien/Akkus aus. Mischen Sie nicht volle mit halbvollen Batterien/Akkus. Verwenden Sie immer Batterien bzw. Akkus des gleichen Typs und Herstellers.
- Je nach Akkutechnologie (NiMH, LiPo....) ist ein entsprechendes Akkuladegerät erforderlich. Laden Sie z.B. LiPo-Akkus niemals mit einem NiMH-Akkuladegerät! Es besteht Brand- und Explosionsgefahr!
- Zum Aufladen mehrzelliger LiPo-Akkus ist unbedingt ein geeigneter Balancer erforderlich (in guten LiPo-Ladegeräten meist bereits eingebaut). Ein Balancer (oftmals auch als Equalizer bezeichnet) verhindert durch die Überprüfung der einzelnen Zellenspannungen das Überladen einer einzelnen LiPo-Zelle.  
Bei Überladung einer LiPo-Zelle (max. Zellenspannung 4,24 V) kann es zu einem Aufblähen des LiPo-Akkus oder gar zu einem Brand oder einer Explosion kommen!
- Laden Sie nur intakte und unbeschädigte Akkus. Sollte die äußere Isolierung des Akkus bzw. das Akkugehäuse beschädigt sein bzw. der Akku verformt bzw. aufgebläht sein, darf er auf keinen Fall aufgeladen werden. In diesem Fall besteht akute Brand- und Explosionsgefahr!
- Laden Sie Akkus niemals unmittelbar nach dem Gebrauch. Lassen Sie Akkus immer zuerst abkühlen (mindestens 5 - 10 Minuten).

- Entnehmen Sie den Akku zum Laden aus dem Modell. Trennen Sie den Akku vor dem Ladevorgang vollständig vom Fahrtregler.
- Platzieren Sie Ladegerät und Akku auf einer hitzefesten, unbrennbaren Oberfläche.
- Ladegerät und Akkus erwärmen sich beim Ladevorgang. Halten Sie deshalb ausreichend Abstand zwischen Ladegerät und Akku, legen Sie den Akku niemals auf das Ladegerät. Decken Sie Ladegerät und Akku niemals ab. Setzen Sie Ladegerät und Akku keinen hohen/niedrigen Temperaturen sowie direkter Sonneneinstrahlung aus.
- Laden Sie Akkus niemals unbeaufsichtigt.
- Laden Sie Akkus regelmäßig nach (etwa alle 2 - 3 Monate), da es andernfalls durch eine Selbstentladung der Akkus zu einer Tiefentladung kommt. Dadurch werden die Akkus unbrauchbar!  
NiMH-Akkus (außer spezielle Bauarten mit geringer Selbstentladung) verlieren ihre Energie bereits innerhalb weniger Wochen.  
LiPo-Akkus behalten ihre Energie normalerweise für mehrere Monate, allerdings werden sie durch eine Tiefentladung dauerhaft beschädigt und können nicht mehr verwendet werden.
- Verwenden Sie niemals einen zu hohen Ladestrom; beachten Sie die Angaben des Herstellers zum idealen bzw. maximalen Ladestrom.
- Trennen Sie den Akku vom Ladegerät, wenn dieser vollständig aufgeladen ist.
- Ladegeräte und Akkus dürfen nicht feucht oder nass werden. Es besteht Lebensgefahr durch einen elektrischen Schlag, außerdem besteht Brand- und Explosionsgefahr durch den Akku!



#### **Achtung!**

Gerade Akkus mit Lithium-Technologie (z.B. LiPo-Akkus) sind durch die darin enthaltenen Chemikalien sehr feuchtigkeitsempfindlich!

## 8. Inbetriebnahme

### a) Lenkservo einbauen

Befestigen Sie die Servohalterungen (A) am Lenkservo, achten Sie auf die richtige Anordnung (Abstand der Schraubenlöcher im Chassis und in den Servohalterungen müssen später zueinander passen!). Geeignete Schrauben sollten Ihrem Servo beiliegen.

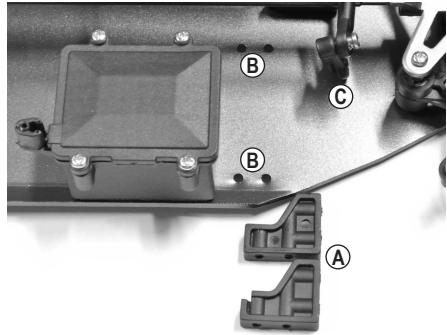
Die Servoachse muss hierbei in Richtung Chassismitte zeigen.

Bringen Sie das Lenkservo in die Neutralstellung (Mittelstellung) und stecken Sie den Servohebel (C) auf die Antriebsachse des Lenkservos.

Abhängig von dem verwendeten Servo muss evtl. ein anderer Servohebel angebracht werden, da die Zahnung von Servo und Servohebel nicht zusammenpasst.

Befestigen Sie den Servohebel mit einer Schraube auf der Antriebsachse des Lenkservos, so dass der Servohebel nach Einbau des Lenkservos senkrecht nach oben zeigt. Eine passende Schraube sollte Ihrem Servo beiliegen.

Setzen Sie das Lenkservo in das Fahrzeug ein und schrauben Sie die beiden Servohalterungen mit dem daran montierten Lenkservo in den zugehörigen Öffnungen (B) fest. Vier Senkkopfschrauben liegen dem Fahrzeug bei.



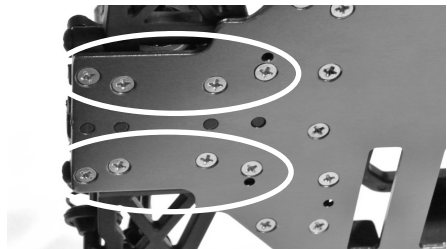
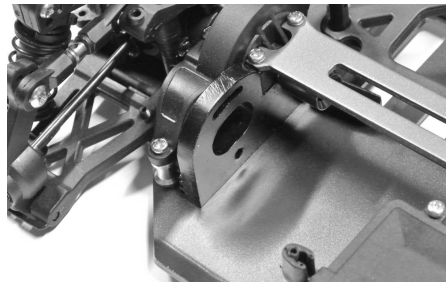
### b) Elektromotor einbauen

Ein passender Elektromotor muss separat erworben werden, er befindet sich nicht im Lieferumfang.

Der Motor muss für eine Stromversorgung mittels 2 LiPo-Zellen (Akku-Nennspannung 7,4 V) ausgelegt sein bzw. für 6 NiMH-Zellen (Nennspannung 7,2 V).

Um den Motor an der Motorhalteplatte montieren zu können, müssen Sie die komplette Hinterachs-Einheit ausbauen.

Drehen Sie hier zuerst die 8 Senkkopfschrauben von der Unterseite des Chassis her heraus, siehe Kreismarkierung im Bild rechts.



Anschließend drehen Sie die 6 Halteschrauben für die Zahnradabdeckung heraus. Merken Sie sich die entsprechende Position der Schrauben.

Nehmen Sie die Zahnradabdeckung ab, danach kann die komplette Hinterachseinheit herausgenommen werden

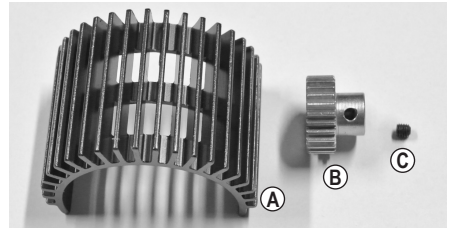
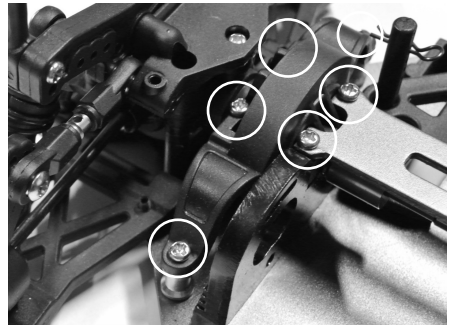
Setzen Sie den Motor in der Motorhalteplatte ein und schrauben Sie ihn leicht fest (Schrauben noch nicht festdrehen, da ja zuerst das Motorritzel montiert und ausgerichtet werden muss!). Die Schrauben dürfen nicht zu lang sein, da andernfalls der Motor in seiner Funktion behindert wird.

Schieben bzw. stecken Sie den Kühlkörper (A) auf den Motor.

Stecken Sie das mitgelieferte Motorritzel (B) auf die Achse des Elektromotors auf und schrauben Sie es mit der beiliegenden Madenschraube (C) leicht fest (Madenschraube noch nicht festdrehen).



Damit sich das Motorritzel nicht während dem Betrieb lösen kann, sollten Sie unbedingt einen Tropfen Schraubensicherungslack auf das Gewinde der Madenschraube geben.



Setzen Sie die Hinterachseinheit probeweise ein. Achten Sie darauf, dass das Motorritzel exakt auf dem Hauptzahnrad läuft und nicht seitlich versetzt ist. Drehen Sie nun die Madenschraube im Motorritzel fest.

Stellen Sie anschließend das Zahnflankenspiel ein. Der Abstand zwischen Motorritzel und Hauptzahnrad muss so gering wie möglich sein, ohne dass dabei die Zahnräder streng laufen. Wie erreicht man dies?

Lösen Sie die beiden Befestigungsschrauben des Motors ein kleines Stück, so dass er sich in der Motorhalteplatte verschieben lässt, aber nicht wackelt. Schieben Sie den Motor mit dem Motorritzel mit sanftem Druck in Richtung Hauptzahnrad.

Das Motorritzel und das Hauptzahnrad greifen nun spielfrei ineinander. Dies ist jedoch für die Lebensdauer der Zahnräder nicht optimal!

Setzen Sie Streifen dünnen Papiers (max. 80 g-Papier!) zwischen das Motorritzel und das Hauptzahnrad, drehen Sie das Hauptzahnrad von Hand so, dass der Papierstreifen zwischen beide Zahnräder eingezogen wird. Unter dem Druck des Papiers wird der Elektromotor um das erforderliche Maß zurückgedrückt.

Drehen Sie nun in dieser Stellung die Befestigungsschrauben des Motors fest. Wenn Sie anschließend das Hauptzahnrad zurückdrehen, damit der Papierstreifen wieder entnommen werden kann, sollten beide Zahnräder den erforderlichen Abstand zueinander aufweisen.



Idealerweise ist das Motorritzel so nah wie möglich am Hauptzahnrad, ohne dass sich die Zähne berühren und die Zahnräder dadurch streng laufen.

Sind die Zahnräder (Motorritzel und Hauptzahnrad) zu weit von einander entfernt, so werden bereits nach wenigen Sekunden Fahrt die Zähne des Hauptzahnrad vom Motorritzel regelrecht abgefräst - Verlust von Gewährleistung/Garantie!

Drückt das Motorritzel jedoch gegen das Hauptzahnrad (spielfreier Lauf der Zahnräder), so führt dies zu einem Leistungsverlust, außerdem zu einem erhöhten Stromverbrauch (der Motor benötigt bereits viel Kraft, das Hauptzahnrad zu drehen) und zu einem vorzeitigen Verschleiß des Hauptzahnrad.

Nachdem sowohl das Motorritzel korrekt montiert und das Zahnflankenspiel eingestellt wurde, ist die Hinterachseinheit wieder festzuschrauben.

Achten Sie darauf, dass die Kardanwelle in den Mitnehmer der Hinterachseinheit eingesteckt wird.

Befestigen Sie die Hinterachseinheit mit den 8 Senkkopfschrauben von der Unterseite des Chassis her. Setzen Sie die Zahnradabdeckung auf und befestigen Sie sie mit den zu Beginn herausgedrehten Schrauben.

### c) Fahrtregler einbauen

Der Fahrtregler kann auf der oberen Chassisplatte befestigt werden. Setzen Sie hierzu doppelseitiges Klebeband ein oder ein geeignetes Klettband.

Der Ein-/Ausschalter des Fahrtreglers muss so montiert werden, dass er auch mit aufgesetzter Karosserie leicht erreichbar ist. Je nach Bauform des Ein-/Ausschalters lässt sich dieser ebenfalls mit doppelseitigem Klebeband oder einem Stück Klettband am Chassis befestigen.

### d) Empfänger einbauen

Verbinden Sie die Ausgangskabel des Fahrtreglers mit dem Motor. Beachten Sie dazu die Bedienungsanleitung zu dem von Ihnen verwendeten Fahrtregler bzw. Motor.

Für die Unterbringung des Empfängers verfügt das Chassis über eine Empfängerbox. Drehen Sie die vier Schrauben des Deckels der Empfängerbox heraus und nehmen Sie ihn ab.

Schließen Sie die Kabel von Lenkservo und Fahrtregler am richtigen Kanal des Empfängers an, achten Sie auf die richtige Polarität der Stecker im Empfänger. Stecken Sie den Empfänger in die Empfängerbox ein; führen Sie das Antennenkabel nach außen und schrauben Sie dann die Empfängerbox wieder zu.



Bevor der Empfänger in die Empfängerbox eingesetzt wird und Sie die Empfängerbox zuschrauben, sollten Sie einen Funktionstest des Fahrzeugs durchführen.

Zum Schutz vor Vibrationen empfehlen wir Ihnen, den Empfänger mit etwas Schaumstoff zu umwickeln.

Seitlich an der Empfängerbox befindet sich die Halterung für das Antennenröhrchen. Stecken Sie die Empfängerantenne durch ein geeignetes Antennenröhrchen (sollte Ihrer Fernsteueranlage beiliegen; alternativ als Zubehör erhältlich) und setzen Sie das Antennenröhrchen in die Halterung ein.

Kürzen Sie das Antennenkabel niemals und wickeln Sie das Antennenkabel niemals auf, dies verringert die Reichweite!

Fixieren Sie alle Kabel mit Kabelbindern, so dass sie sauber verlegt sind und nicht in den Antrieb oder die Lenkmechanik gelangen können. Achten Sie außerdem darauf, dass ein auf dem Fahrtregler montierter Lüfter (sofern vorhanden) nicht in seiner Funktion behindert wird.

## e) Räder montieren

Im Lieferumfang befinden sich unterschiedlich breite Radmitnehmer-Muttern (A) und (B). Eine der beiden Versionen ist bereits am Fahrzeug vormontiert.

Abhängig von der verwendeten Felge bzw. der Breite der Karosserie kann es erforderlich sein, die vormontierten Radmitnehmer-Muttern auszutauschen.

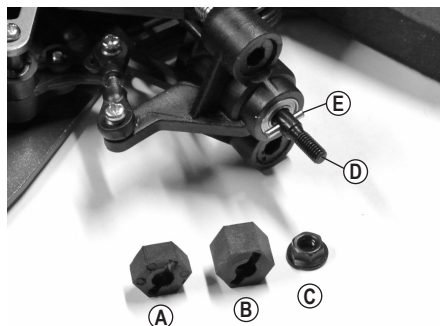
Entfernen Sie zunächst die Radmutter (C) von der Radachse (4) mit einem geeigneten Steckschlüssel.

Ziehen Sie dann die Radmitnehmer-Mutter ab und stecken Sie die jeweils andere auf.

Achten Sie dabei darauf, dass der Mitnehmerstift (E) genau in der Mitte der Radachse (D) steckt und in der entsprechenden Nut in der Radmitnehmer-Mutter (A) bzw. (B) zu liegen kommt.

Bei fehlendem Mitnehmerstift (E) kann kein Drehmoment vom Motor auf das Rad übertragen werden, das Rad dreht sich frei durch.

Schrauben Sie das Rad mit der zu Beginn entfernten Radmutter (C) auf der Radachse fest. Wenden Sie jedoch beim Festschrauben keine Gewalt an, da sich sonst das Rad nur schwer dreht, wodurch der Antrieb beschädigt werden kann.



## f) Karosserie vorbereiten

Abhängig von der verwendeten Karosserie sind für die vier Karosseriehalter entsprechende Löcher zu bohren. Außerdem ist ggf. ein Loch für das Antennenröhrchen der Empfängerantenne erforderlich.

Diese Löcher lassen sich mit einem speziellen Karosseriebohrer oder ersatzweise einem handelsüblichen Spiralbohrer in der Karosserie anfertigen.

Setzen Sie die Karosserie auf und stellen Sie die Höhe der Auflageplatten an den Karosseriehaltern ein, so dass die Karosserie in der richtigen Höhe liegt und sich die Räder frei drehen können.

Die Fixierung der Karosserie auf den Karosseriehaltern erfolgt mit entsprechenden Clipsen.

## g) Batterien/Akkus in den Sender einlegen

Falls noch nicht geschehen, legen Sie in Ihren Sender Batterien bzw. voll geladene Akkus ein. Beachten Sie dazu die Bedienungsanleitung zu der von Ihnen verwendeten Fernsteueranlage.

## h) Sender in Betrieb nehmen

Schalten Sie den Sender ein und bringen Sie die Trimmung für die Lenk- und Fahrfunktion jeweils in die Mittelstellung.

Sofern der Sender über eine Dualrate-Funktion verfügt, so ist diese zu deaktivieren bzw. so einzustellen, dass der Lenkeinschlag nicht begrenzt wird. Beachten Sie dazu die Bedienungsanleitung der Fernsteueranlage.

## i) Einlegen des Fahrakkus in das Fahrzeug



### Achtung!

Der Fahrakku darf noch nicht mit dem Fahrtregler verbunden werden. Nehmen Sie zunächst den Sender in Betrieb.

Dieses Fahrzeug bzw. die Antriebsmechanik ist ausschließlich für einen LiPo-Fahrakku mit 2 Zellen (Nennspannung des Fahrakkus 7,4 V) oder einen NiMH-Fahrakku mit 6 Zellen (Nennspannung des Fahrakkus 7,2 V) ausgelegt.

Bei Verwendung von Fahrakkus mit mehr Zellen wird der Antrieb des Fahrzeugs überlastet und dadurch beschädigt, Verlust von Gewährleistung/Garantie!

### Wichtig!

Wenn ein LiPo-Akku als Fahrakku verwendet wird, so kontrollieren Sie die Grundeinstellung des von Ihnen verwendeten Fahrtreglers, ob der Unterspannungsschutz aktiviert ist (wir empfehlen 3,0 V/Zelle). Bei ausgeschalteter Unterspannungserkennung kommt es andernfalls zu einer Tiefentladung des LiPo-Akkus, was diesen zerstört.

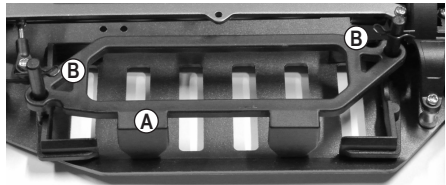
Wird ein NiMH-Fahrakku verwendet, so sollten Sie die Unterspannungserkennung abschalten.

Beachten Sie hierzu die Bedienungsanleitung zu dem von Ihnen verwendeten Fahrtregler.

Entfernen Sie den Bügel (A) der Akkuhalterung, indem Sie die beiden Sicherungsclipsse (B) herausziehen und den Bügel dann nach oben abnehmen.

Legen Sie den Fahrakku so ein, dass das Anschlusskabel des Akkus nach hinten zeigt. Andernfalls könnte das Anschlusskabel die Lenkmechanik in der Funktion behindern.

Setzen Sie den Bügel der Akkuhalterung wieder auf und befestigen Sie ihn mit den zu Beginn entfernten Sicherungsclipsen.



## j) Anschließen des Fahrakkus an den Fahrtregler

Schalten Sie zuerst den Fahrtregler aus.

Nehmen Sie anschließend den Sender in Betrieb. Stellen Sie die Trimmung für die Fahr- und Lenkfunktion in die Mittelstellung. Lassen Sie den Gashebel des Senders los, so dass er in der Mittelstellung steht.



Um ein plötzliches Anlaufen der Räder und somit ein unkontrolliertes Losfahren des Modells zu verhindern (z.B. wenn die Trimmung für den Antrieb verstellt ist), setzen Sie das Modellfahrzeug auf eine geeignete Unterlage (oder eine Startbox), damit sich die Räder im Störfall frei drehen können.

Fassen Sie nicht in den Antrieb hinein. Halten Sie die Räder nicht fest.

Schließen Sie erst jetzt den Fahrakku an den Fahrtregler an. Achten Sie dabei auf die richtige Polarität (rotes Kabel = Plus/+, schwarzes Kabel = Minus/-).

## **k) Fahrtregler einschalten**

Nachdem Sie den Sender eingeschaltet und vorbereitet haben (siehe Kapitel 8. j)), können Sie den Fahrtregler einschalten.

Abhängig von dem von Ihnen verwendeten Fahrtregler sind bei der Erstinbetriebnahme ggf. die Neutralstellung und die Vollgaspositionen für die Vorwärts- und Rückwärtsfahrt zu programmieren sowie weitere Funktionen, sofern verfügbar (etwa der Akkutyp, die Unterspannungserkennung usw.). Beachten Sie dazu die Bedienungsanleitung zu dem von Ihnen verwendeten Fahrtregler.

Sollte der Antrieb des Fahrzeugs starten, obwohl sich der Gas-/Bremshebel am Sender in der Neutralstellung befindet, so verstellen Sie die Trimmung am Sender, bis der Motor stehen bleibt.

Überprüfen Sie jetzt die Antriebs- und Lenkfunktionen des Fahrzeugs.

## **l) Lenkung justieren**

Nachdem Sie das Fahrzeug wie in den vorangegangenen Abschnitten fertiggestellt haben, ist zuletzt noch die Lenkung zu justieren, damit das Fahrzeug korrekt steuerbar ist.

Bei einem Pistolengriff-Sender ist dazu das Drehrad loszulassen, so dass es in Mittelstellung steht (Neutralstellung). Stellen Sie auch die Trimmung für die Lenkfunktion in die Mittelstellung.

Sollte der Sender über eine Dualrate-Funktion verfügen, so ist diese zu deaktivieren.

Der Servohebel am Servo muss nun senkrecht nach oben stehen. Ist dies nicht der Fall, können Sie leichte Fehlstellungen mit der Trimmung der Lenkfunktion am Sender korrigieren.

Reicht der Trimmweg nicht aus, so ist der Servohebel entsprechend neu zu positionieren.

Bringen Sie das Lenkservo in die Mittelstellung (Neutralstellung). Schalten Sie dann den Fahrtregler aus und trennen Sie den Fahrakku vom Fahrtregler. Bauen Sie das Lenkservo aus und drehen Sie die Schraube, die den Servohebel am Lenkservo hält, heraus.

Ziehen Sie den Servohebel vom Servo ab und stecken Sie ihn so auf, dass er im rechten Winkel zum Servo steht (Servo muss sich in der Mittelstellung/Neutralstellung befinden; nach dem Einbau des Lenkservos muss der Servohebel senkrecht nach oben zeigen.).

Fixieren Sie den Servohebel wieder am Servo und bauen Sie das Lenkservo ein. Stecken Sie den Fahrakku am Fahrtregler an und schalten Sie den Fahrtregler ein. Kontrollieren Sie jetzt die Lenkfunktion erneut.

Prüfen Sie den Lenkeinschlag nach links und rechts. Das Servo darf nicht auf Block laufen. Dies bedeutet, dass sich die Lenkmechanik nicht weiter bewegen kann, das Servo jedoch versucht, die Steuerbefehle umzusetzen. Dadurch wird nicht nur das Servogetriebe überlastet, außerdem benötigt das Servo hierbei viel Strom, was die Fahrzeit verringert.

Je nachdem, welche Fernsteueranlage Sie verwenden, kann der Servoweg am Sender begrenzt werden (z.B. als „EPA“ bezeichnet („EPA“ = „End Point Adjustment“ = Endanschlag einstellen). Auch eine Dualrate-Einstellung lässt sich dazu verwenden.

Die genaue Einstellung des Geradeauslaufs erfolgt später beim Fahren des Fahrzeugs am Sender über die Trimmung der Lenkfunktion.



## m) Karosserie aufsetzen und befestigen

Führen Sie das Antennenröhrchen von der Unterseite der Karosserie her durch die entsprechende Öffnung.

Setzen Sie die Karosserie auf die Karosseriehalterungen auf und sichern Sie sie mit geeigneten Karosserieclipsen.

## n) Steuern des Fahrzeugs

Bedienen Sie am Sender den Gas-/Bremshebel für die Fahrfunktion nur sehr vorsichtig und fahren Sie zu Beginn nicht zu schnell, bis Sie sich mit der Reaktion des Fahrzeugs auf die Bedienung vertraut gemacht haben. Machen Sie keine schnellen und ruckartigen Bewegungen an den Bedienelementen des Senders.

Sollte das Fahrzeug die Tendenz aufweisen, nach links oder rechts zu ziehen, so stellen Sie am Sender die Trimmung für die Lenkung entsprechend ein.

Beenden Sie das Fahren sofort, wenn Sie ungewöhnliche Reaktionen des Fahrzeugs auf die Steuerbefehle am Sender feststellen oder wenn das Fahrzeug nicht mehr reagiert.

Dieses Verhalten könnte durch einen schwachen Fahrakku, schwache Batterien/Akkus im Sender oder einem zu großen Abstand zwischen Fahrzeug und Sender verursacht werden.

Auch eine zusammengewickelte, gekürzte oder beschädigte Empfängerantenne, Störungen auf dem verwendeten Funkkanal (z.B. Funkübertragungen durch andere Geräte) oder ungünstige Sende-/Empfangsbedingungen können eine Ursache für ungewöhnliche Reaktionen des Fahrzeugs sein.

Zielen Sie nicht mit der Antenne des Senders auf das Fahrzeug, dies hat eine geringe Reichweite zur Folge! Eine optimale Reichweite ergibt sich, wenn die Antenne von Sender und Empfänger parallel zueinander liegen.

Wenn die Stromversorgung des Empfängers durch den BEC des von Ihnen verwendeten Fahrtreglers und damit durch den Fahrakku erfolgt, führt ein schwacher oder leerer Fahrakku zu ungewollten Bewegungen des Fahrzeugs (z.B. Zucken des Lenkservos o.ä.).

Beispielsweise verringert sich die Spannung beim Fahrakku bei Vollgas kurzzeitig soweit, dass der Empfänger nicht mehr die erforderliche Betriebsspannung bekommt. Das Fahrzeug beschleunigt hier zwar, das Lenkservo reagiert aber nicht richtig. Beenden Sie dann sofort den Betrieb des Fahrzeugs und verwenden Sie einen neuen vollen Fahrakku.

Bevor Sie einen neuen vollen Fahrakku ins Fahrzeug einlegen, so warten Sie unbedingt mindestens 5 bis 10 Minuten, bis sich der Motor und Ihr Fahrtregler ausreichend abgekühlt haben.

## o) Fahrt beenden

Um das Fahren zu beenden, gehen Sie wie folgt vor:

- Lassen Sie den Gas-/Bremshebel am Sender los, so dass er in der Neutralstellung steht und lassen Sie das Fahrzeug ausrollen.
- Nachdem das Fahrzeug still steht, schalten Sie den Fahrtregler aus.



Fassen Sie dabei nicht in die Räder oder den Antrieb hinein und bewegen Sie auf keinen Fall den Gas-/Bremshebel am Sender! Berühren Sie den Motor, Fahrtregler und Akku nicht, Verbrennungsgefahr!

- Trennen Sie den Fahrakku vom Fahrtregler. Lösen Sie die Steckverbindung vollständig.
- Erst jetzt darf der Sender ausgeschaltet werden.

## 9. Einstellmöglichkeiten am Fahrzeug

### a) Einstellung des Radsturzes

Der Radsturz bezeichnet die Neigung der Radebene gegenüber der Senkrechten.



Negativer Sturz

(Radoberkanten zeigen nach innen)



Positiver Sturz

(Radoberkanten zeigen nach außen)



Die Einstellung der Räder bei den beiden Abbildungen oben ist übertrieben dargestellt, um Ihnen den Unterschied zwischen negativem und positivem Sturz zu zeigen. Für die Einstellung am Modellfahrzeug sollte eine so extreme Einstellung natürlich nicht vorgenommen werden!

- Ein negativer Sturz an den Vorderrädern erhöht die Seitenführungskräfte der Räder bei Kurvenfahrten, die Lenkung spricht direkter an, die Lenkkräfte werden geringer. Gleichzeitig wird das Rad in Achsrichtung auf den Achsschenkel gedrückt. Damit wird axiales Lagerspiel ausgeglichen, das Fahrverhalten wird ruhiger.
- Ein negativer Sturz an den Hinterrädern vermindert die Neigung des Fahrzeughecks, in Kurven auszubrechen.
- Die Einstellung eines positiven Sturzes vermindert dagegen die Seitenführungskräfte der Reifen und sollte grundsätzlich nicht verwendet werden.

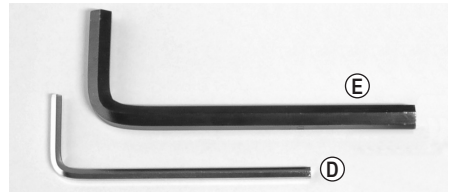
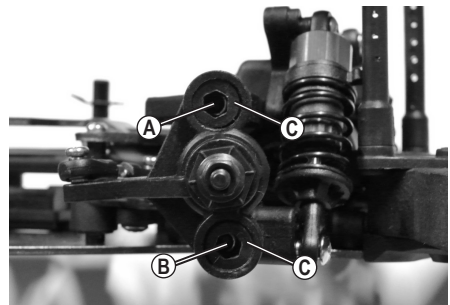
#### Radsturz an der Vorderachse einstellen:

Die sog. „Pivot-Ball“-Aufhängung an der Vorderachse besteht aus einem speziell geformten Achsschenkel, zwei Kugelkopfschrauben (A und B) und zwei außen liegenden Kunststoff-Madenschrauben (C).

Zur Einstellung des Radsturzes müssen die Kugelkopfschrauben (A) und (B) über einen kleinen 2,5 mm-Sechskantschlüssel (D) verdreht werden, der durch das Loch der Madenschraube (C) gesteckt wird (siehe nächste Seite).

Die Kunststoff-Madenschrauben (C) können mit einem etwas größeren 5 mm-Sechskantschlüssel (E) festgezogen oder gelöst werden. Sie dienen aber lediglich dazu, den Achsschenkel an den Kugelkopfschrauben (A) und (B) zu fixieren.

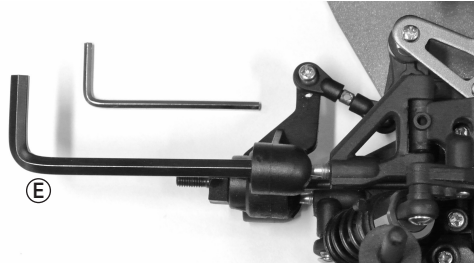
Drehen Sie die Kunststoff-Madenschrauben (C) niemals mit Gewalt fest, sonst kann sich die Radaufhängung nicht frei bewegen. Zu lose dürfen die Kunststoff-Madenschrauben (C) aber auch nicht eingedreht werden, da sonst der Achsschenkel wackelt.



Beispiel:



**Kugelkopfschraube einstellen**



**Kunststoff-Madenschraube festdrehen/lösen**

### Sturz negativer einstellen:

Drehen Sie die obere Kugelkopfschraube (A) nach rechts im Uhrzeigersinn, die untere Kugelkopfschraube (B) nach links gegen den Uhrzeigersinn (jeweils mit kleinem 2,5 mm-Sechskantschlüssel (D)).

### Sturz positiver einstellen:

Drehen Sie die obere Kugelkopfschraube (A) nach links gegen den Uhrzeigersinn, die untere Kugelkopfschraube (B) nach rechts im Uhrzeigersinn (jeweils mit kleinem 2,5 mm-Sechskantschlüssel (D)).



Verdrehen Sie beide Kugelkopfschrauben (A) und (B) mit dem kleinen 2,5 mm-Sechskantschlüssel (D) immer gegenläufig (!) und immer um den gleichen Winkel (beispielsweise eine Viertel-Umdrehung nach links bzw. rechts).

Wir empfehlen Ihnen, die Einstellung immer nur jeweils um eine Viertel-Umdrehung zu verändern und anschließend das Fahrverhalten zu überprüfen. Notieren Sie sich die Einstellung, so dass Sie sie ggf. rückgängig machen können.

Das kleine Sechskantloch der Kugelkopfschrauben (A) und (B) ist nur dann sichtbar, wenn man genau durch das große Sechskantloch der Kunststoff-Madenschrauben (C) hindurch sieht.

Drehen Sie die Kugelkopfschrauben nicht zu weit heraus, da andernfalls der Achsschenkel nicht mehr am Querlenker hält.

Kontrollieren Sie anschließend, ob sich die Radaufhängung frei bewegen kann (das Rad kann aus- oder einfedern). Ist dies nicht der Fall, so lösen Sie die Kunststoff-Madenschrauben (C) mit dem großen 5 mm-Sechskantschlüssel (E); drehen Sie sie hierzu ein kleines Stück nach links gegen den Uhrzeigersinn.

Wenn dagegen der Achsschenkel an den Querlenkern wackelt, sollten Sie die Kunststoff-Madenschrauben (C) mit dem großen 5 mm-Sechskantschlüssel (E) nach rechts im Uhrzeigersinn eindrehen. Wenden Sie hier jedoch wie beschrieben keine Gewalt an, da sich andernfalls die Radaufhängung nicht bewegen kann und somit das Rad nicht aus- oder einfedern kann.

Die Kugelkopfschrauben (A und B) dürfen mit den Kunststoff-Madenschrauben (C) nicht fest fixiert werden, sondern sie müssen spielfrei gelagert sein.

### Radsturz an der Hinterachse einstellen:

Die Verstellung des Radsturzes erfolgt durch das Verdrehen der Schraube (A) des oberen Querlenkers.

Da diese Schraube je ein Links- und Rechtsgewinde hat, müssen Sie den Querlenker zum Verstellen des Radsturzes nicht ausbauen.

Weiterhin befinden sich am hinteren Achsschenkel (B) mehrere verschiedene Befestigungspunkte für den oberen Querlenker.

Würde der Querlenker an einem anderen Punkt befestigt werden, so verändert dies den Radsturz beim Ein- und Ausfedern des Rades.

Der Hersteller hat hier für das Fahrzeug bereits eine optimale Einstellung gewählt, deshalb sollten Sie den Befestigungspunkt (B) nicht verändern.



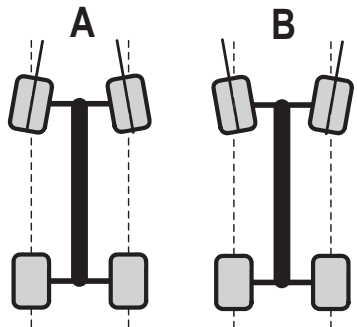
### b) Einstellung der Spur

Die Spur (Vorspur = Bild „A“, Nachspur = Bild „B“) bezeichnet die Stellung der Radebene zur Fahrtrichtung.

Während der Fahrt werden die Räder durch den Rollwiderstand vorne auseinandergedrückt und stehen daher nicht mehr exakt parallel zur Fahrtrichtung.

Zum Ausgleich können die Räder des stehenden Fahrzeuges so eingestellt werden, dass sie vorne leicht nach innen zeigen. Diese Vorspur bewirkt gleichzeitig eine bessere Seitenführung des Reifens und damit ein direkteres Ansprechen der Lenkung.

Wird ein weiches Ansprechen der Lenkung gewünscht, kann dies entsprechend über die Einstellung einer Nachspur erreicht werden, d.h. die Räder des stehenden Fahrzeuges zeigen nach außen.



Ein Spurwinkel von mehr als 3° Vorspur (A) oder Nachspur (B) führt zu Problemen im Handling und verminderter Geschwindigkeit, außerdem erhöht sich der Reifenverschleiß.

Das obige Bild zeigt eine stark übertriebene Einstellung, die nur zur Verdeutlichung des Unterschieds zwischen Vor- und Nachspur dient. Wird eine solche Einstellung beim Fahrzeug gewählt, so ist es nur noch sehr schlecht steuerbar!

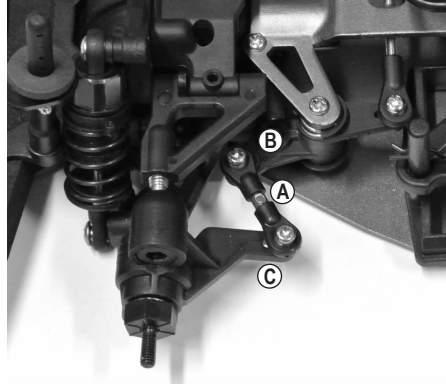
### Spur an der Vorderachse einstellen:

Die Vor-/Nachspur an der Vorderachse lässt sich durch Verdrehen der Spurstangenhebel (A) einstellen. Da dieser je ein Links- und Rechtsgewinde hat, müssen Sie ihn zum Verstellen nicht ausbauen.

Verdrehen Sie immer beide Spurstangenhebel gleichmäßig (linkes und rechtes Vorderrad), da Sie sonst die Trimmung am Sender verstellen müssen (oder sogar die Ansteuerung durch das Lenkservo durch Verstellen der Servostange).

Im Anlenkwinkel (B) und im Achsschenkel (C) befinden sich weiterhin mehrere Befestigungspunkte für den Spurstangenhebel; diese dienen zum Verändern des Einschlagwinkels des Vorderrads (Ackermann-Winkel).

Der Hersteller hat hier bereits die optimale Einstellung vorgenommen, deshalb sollten Sie die Befestigungspunkte (B) und (C) nicht verändern.



### Spur an der Hinterachse einstellen:

Die Spureinstellung an der Hinterachse dieses Fahrzeugs ist fest vorgegeben und kann nicht eingestellt werden.

### c) Mechanische Tieferlegung

Für die Tieferlegung des Chassis besteht die Möglichkeit einer mechanischen Begrenzung des Ausfederweges.

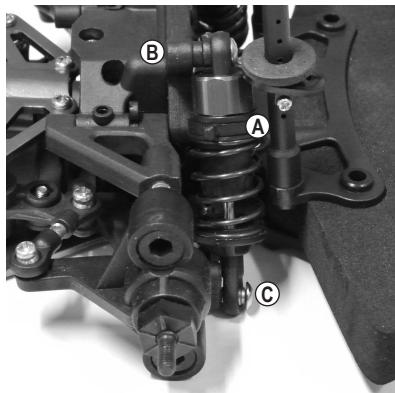
Dazu ist in jedem der unteren vier Querlenker eine kleine Madenschraube verstellbar.

Wird die Madenschraube weiter eingedreht, kann der Querlenker nicht mehr so weit ausfedern, wodurch das Chassis tiefergelegt wird.

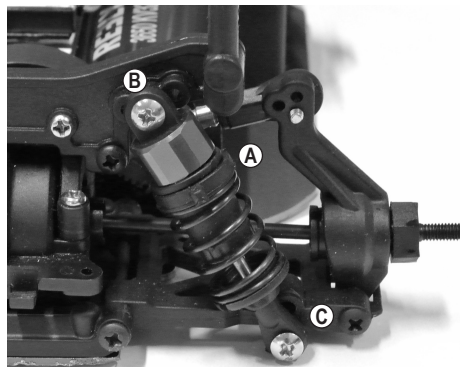
Damit das Chassis nicht aufsetzt, sollten bei einer Tieferlegung die Stoßdämpfer entsprechend härter eingestellt werden.



## d) Einstellung der Stoßdämpfer



Vorderachse



Hinterachse

Am oberen Ende des Stoßdämpfers kann die Einstellung der Feder-Vorspannung durch das Einfügen von Kunststoffclipsen (im Lieferumfang enthalten) vorgenommen werden.

Die Stoßdämpfer an Vorderachse und Hinterachse des Fahrzeugs können oben an der Dämpferbrücke (B) und am unteren Querlenker (C) in verschiedenen Positionen montiert werden. Der Hersteller hat hier jedoch bereits eine optimale Position gewählt, deshalb sollte eine Veränderung nur von professionellen Fahrern durchgeführt werden.

Stellen Sie die Stoßdämpfer einer Achse immer gleich ein (am linken und rechten Rad der Vorderachse bzw. der Hinterachse), da andernfalls das Fahrverhalten negativ beeinflusst wird.

Professionelle Fahrer können auch Federn mit einem anderen Härtegrad verwenden oder die Stoßdämpfer mit einem Dämpferöl mit anderer Viskosität befüllen. Auch der Einbau von Alu-Stoßdämpfern, die per Rändelrad einstellbar sind, wäre möglich.

Wie bei einem „echten“ Auto sind die Stoßdämpfer (bzw. die Gummidichtungen in den Stoßdämpfern) an dem Modellfahrzeug ein Verschleißteil. Läuft das Öl aus den Stoßdämpfern heraus (z.B. Querlenker sehr stark verölt, Tropfspuren), müssen die Dichtungen bzw. die Stoßdämpfer ersetzt werden.

## 10. Reinigung und Wartung

### a) Allgemein

Vor einer Reinigung oder Wartung ist der Fahrtregler auszuschalten und der Fahrakku vom Fahrtregler vollständig zu trennen. Falls Sie vorher mit dem Fahrzeug gefahren sind, lassen Sie alle Teile (z.B. Motor, Fahrtregler usw.) zuerst vollständig abkühlen.

Reinigen Sie das ganze Fahrzeug nach dem Fahren von Staub und Schmutz, verwenden Sie z.B. einen langhaarigen sauberen Pinsel und einen Staubsauger. Druckluft-Sprays können ebenfalls eine Hilfe sein.

Verwenden Sie keine Reinigungssprays oder herkömmliche Haushaltsreiniger. Dadurch könnte die Elektronik beschädigt werden, außerdem führen solche Mittel zu Verfärbungen an den Kunststoffteilen oder der Karosserie.

Waschen Sie das Fahrzeug niemals mit Wasser ab, z.B. mit einem Hochdruckreiniger. Dadurch wird der Motor, der Fahrtregler und auch der Empfänger zerstört. Das Fahrzeug darf nicht feucht oder nass werden!

Zum Abwischen der Karosserie kann ein weiches, leicht angefeuchtetes Tuch verwendet werden. Reiben Sie nicht zu fest, sonst gibt es Kratzspuren.

### b) Vor bzw. nach jeder Fahrt

Durch die Motorvibrationen und Erschütterungen beim Fahren können sich Teile und Schraubverbindungen lösen.

**Kontrollieren Sie deshalb vor bzw. nach jeder Fahrt folgende Positionen:**

- Fester Sitz der Radmutter und aller Schraubverbindungen des Fahrzeugs
- Befestigung von Fahrtregler, Ein-/Ausschalter, Antenne, Empfängerbox
- Verklebung der Reifen auf den Felgen bzw. Zustand der Reifen
- Befestigung aller Kabel (diese dürfen nicht in bewegliche Teile des Fahrzeugs gelangen)



Überprüfen Sie außerdem vor bzw. nach jedem Gebrauch das Fahrzeug auf Beschädigungen. Falls Sie Beschädigungen feststellen, so darf das Fahrzeug nicht verwendet bzw. in Betrieb genommen werden.

Sollten abgenutzte Fahrzeugteile (z.B. Reifen) oder defekte Fahrzeugteile (z.B. ein gebrochener Querlenker) ausgetauscht werden müssen, so verwenden Sie nur Originalersatzteile.

## c) Radwechsel

Die Reifen sind auf der Felge fixiert, damit sie sich nicht von der Felge lösen können. Wenn die Reifen abgefahren sind, muss deshalb das gesamte Rad getauscht werden.

Nach dem Lösen der Radmutter (C) mittels einem geeigneten Steckschlüssel ziehen Sie das Rad von der Radachse (D) ab.

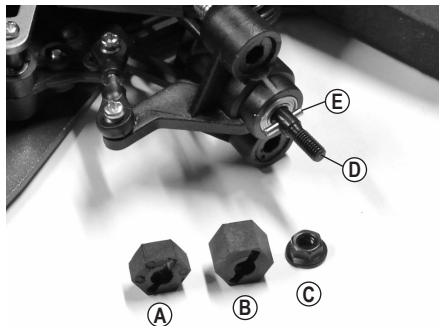
Anschließend wird das neue Rad aufgesteckt, so dass der Innensechskant innen an der Felge genau auf der Radmitnehmer-Mutter (A) bzw. (B) steckt.

Schrauben Sie das Rad mit der zu Beginn entfernten Radmutter (C) auf der Radachse fest. Wenden Sie jedoch beim Festschrauben keine Gewalt an, da sich sonst das Rad nur schwer dreht, wodurch der Antrieb beschädigt werden kann.

Achten Sie dabei darauf, dass der Mitnehmerstift (E) genau in der Mitte der Radachse (D) steckt und in der entsprechenden Nut in der Radmitnehmer-Mutter (A) bzw. (B) zu liegen kommt.

Bei fehlendem Mitnehmerstift (E) kann kein Drehmoment vom Motor auf das Rad übertragen werden, das Rad dreht sich frei durch.

Schrauben Sie das Rad mit der zu Beginn entfernten Radmutter (C) auf der Radachse fest. Wenden Sie jedoch beim Festschrauben keine Gewalt an, da sich sonst das Rad nur schwer dreht, wodurch der Antrieb beschädigt werden kann.



Im Lieferumfang befinden sich unterschiedlich breite Radmitnehmer-Muttern (A) und (B). Eine der beiden Versionen ist bereits am Fahrzeug vormontiert.

Abhängig von der verwendeten Felge bzw. der Breite der Karosserie sind die entsprechenden Radmitnehmer-Muttern zu verwenden.



## 11. Behebung von Störungen

Auch wenn das Modell nach dem heutigen Stand der Technik gebaut wurde, kann es dennoch zu Fehlfunktionen oder Störungen kommen. Aus diesem Grund möchten wir Ihnen aufzeigen, wie Sie eventuelle Störungen beseitigen können.

Beachten Sie außerdem die Bedienungsanleitung zu der von Ihnen verwendeten Fernsteueranlage sowie zu dem von Ihnen eingebauten Motor und Fahrtregler.

### Das Modell reagiert nicht oder nicht richtig

- Bei 2,4 GHz-Fernsteueranlagen muss der Empfänger am Sender angelernt werden. Dieser Vorgang wird z.B. mit den englischen Begriffen „Binding“ oder „Pairing“ bezeichnet. Den Anlernvorgang hat normalerweise der Hersteller bereits durchgeführt, kann jedoch selbstverständlich auch von Ihnen durchgeführt werden. Beachten Sie hierzu die Bedienungsanleitung der von Ihnen verwendeten Fernsteueranlage.
- Ist der Fahrakku des Fahrzeugs oder die Batterien/Akkus im Sender leer? Tauschen Sie Fahrakku bzw. Batterien/Akkus im Sender gegen neue aus.
- Haben Sie zuerst den Sender und anschließend den Fahrtregler eingeschaltet? Bei umgekehrter Reihenfolge funktionieren viele Fahrtregler aus Sicherheitsgründen nicht.
- Ist der Fahrakku richtig am Fahrtregler angeschlossen? Prüfen Sie die Steckverbindung, ob diese evtl. verschmutzt oder oxidiert ist.
- Ist das Fahrzeug zu weit weg oder gibt es störende Einflüsse?

Die Reichweite kann durch Umgebungseinflüsse stark verringert werden, z.B. Störungen auf der Sendefrequenz oder die Nähe zu anderen Sendern (nicht nur Fernsteuersender, sondern auch WLAN-/Bluetooth-Geräte, die ebenfalls eine Sendefrequenz von 2,4 GHz nutzen), zu Metallteilen, Gebäuden usw.

Die Position von Sender- und Empfängerantenne zueinander hat sehr starken Einfluss auf die Reichweite. Optimal ist es, wenn sowohl die Sender- als auch die Empfängerantenne senkrecht steht (und damit beide Antennen parallel zueinander liegen). Wenn Sie dagegen mit der Senderantenne auf das Fahrzeug zielen, ergibt sich eine sehr kurze Reichweite!

- Prüfen Sie die richtige Position der Stecker des Fahrtreglers und des Lenkservos im Empfänger. Sind die Stecker um 180° verdreht eingesteckt, so funktioniert der Fahrtregler und das Lenkservo nicht.

Wenn dagegen die Stecker von Fahrtregler und Lenkservo gegeneinander vertauscht wurden, steuert der Gas-/Bremshebel das Lenkservo und das Drehrad die Fahrfunktion!

### Fahrzeug bleibt beim Loslassen des Gas-/Bremshebels nicht stehen

- Korrigieren Sie am Sender die Trimmung für die Fahrfunktion (Neutralstellung einstellen).
- Wenn der Trimmweg nicht reicht, so nehmen Sie eine Neuprogrammierung von Neutral- und Vollgasstellung vor. Beachten Sie hierzu die Bedienungsanleitung zu Ihrem Fahrtregler.

**Fahrzeug wird langsamer bzw. das Lenkservo zeigt nur noch geringe oder überhaupt keine Reaktion; die Reichweite zwischen Sender und Fahrzeug ist nur sehr kurz**

- Der Fahrakku ist schwach oder leer.

Bei einem Fahrtregler mit BEC erfolgt die Stromversorgung des Empfängers und damit auch des Lenkservos über den Fahrakku. Aus diesem Grund führt ein schwacher oder leerer Fahrakku dazu, dass der Empfänger nicht mehr richtig arbeitet. Tauschen Sie den Fahrakku gegen einen neuen voll geladenen Fahrakku aus (vorher eine Pause von 5 - 10 Minuten machen, damit sich der Motor und der Fahrtregler ausreichend abkühlen können).

- Überprüfen Sie die Batterien/Akkus im Sender.

**Der Geradeauslauf stimmt nicht**

- Stellen Sie den Geradeauslauf am Sender mit der zugehörigen Trimmfunktion für die Lenkung ein.
- Überprüfen Sie die Spur- und Sturzeinstellung der Räder.
- Überprüfen Sie das Lenkgestänge bzw. den Servoarm und dessen Verschraubung.
- Hatte das Fahrzeug einen Unfall? Dann prüfen Sie das Fahrzeug auf defekte oder gebrochene Teile und tauschen Sie diese aus.

**Die Lenkung ist gegenläufig zur Bewegung des Drehrads am Sender**

- Aktivieren Sie am Sender die Reverse-Einstellung für die Lenkfunktion.

**Die Fahrfunktion ist gegenläufig zur Bewegung des Gas-/Bremshebels am Senders**

- Normalerweise muss das Fahrzeug nach vorne fahren, wenn der Gas-/Bremshebel am Sender zum Griff hin gezogen wird.

Ist dies nicht der Fall, so aktivieren Sie am Sender die Reverse-Einstellung für die Fahrfunktion.

- Vertauschen Sie die Motorkabel gegeneinander, dies kehrt die Drehrichtung des Motors um. Bei einem Brushless-Elektromotor sind hierzu zwei der drei Motorkabel gegeneinander zu vertauschen.

**Die Lenkung funktioniert nicht oder nicht richtig, Lenkausschlag am Fahrzeug zu gering**

- Falls der Sender eine Dualrate-Einstellung bietet, kontrollieren Sie diese (Bedienungsanleitung zum Sender beachten). Bei zu geringer Dualrate-Einstellung reagiert das Lenkservo nicht mehr.
- Sofern der Sender über eine „EPA“-Einstellung verfügt („EPA“ = „Endpoint Adjustment“ = Endanschlag einstellen), so überprüfen Sie diese Einstellung und korrigieren Sie gegebenenfalls.
- Prüfen Sie die Lenkmechanik auf lose Teile; prüfen Sie z.B., ob der Servoarm richtig auf dem Servo befestigt ist. Kontrollieren Sie, ob vielleicht ein kleines Steinchen die Lenkmechanik in ihrer Funktion behindert.

## 12. Entsorgung

### a) Allgemein



Das Produkt gehört nicht in den Hausmüll!

Entsorgen Sie das Produkt am Ende seiner Lebensdauer gemäß den geltenden gesetzlichen Vorschriften.

Entnehmen Sie evtl. eingelegte Batterien/Akkus und entsorgen Sie diese getrennt von dem Produkt.

### b) Batterien und Akkus

Sie als Endverbraucher sind gesetzlich (Batterieverordnung) zur Rückgabe aller gebrauchten Batterien und Akkus verpflichtet; eine Entsorgung über den Hausmüll ist untersagt!



Schadstoffhaltige Batterien/Akkus sind mit nebenstehendem Symbol gekennzeichnet, das auf das Verbot der Entsorgung über den Hausmüll hinweist. Die Bezeichnungen für das ausschlaggebende Schwermetall sind: Cd=Cadmium, Hg=Quecksilber, Pb=Blei (Bezeichnung steht auf Batterie/Akku z.B. unter dem links abgebildeten Mülltonnen-Symbol).

Ihre verbrauchten Batterien/Akkus können Sie unentgeltlich bei den Sammelstellen Ihrer Gemeinde, unseren Filialen oder überall dort abgeben, wo Batterien/Akkus verkauft werden.

Sie erfüllen damit die gesetzlichen Verpflichtungen und leisten Ihren Beitrag zum Umweltschutz.

## 13. Technische Daten

Maßstab.....	1:10
Geeigneter Fahrakku.....	2zelliger LiPo-Fahrakku (Nennspannung 7,4 V) in Hardcase-Bauform oder 6zelliger NiMH-Akku (Nennspannung 7,2 V)
Geeigneter Motor/Fahrtregler.....	Passend für 1:10-Onroad-Fahrzeuge, ausgelegt für o.g. Akkutypen
Geeignetes Lenkservo.....	Highspeed-Servo in Standard-Baugröße (ca. 20,5 x 40,5 mm)
Erforderliche Fernsteueranlage.....	2 Kanäle
Antrieb.....	Allrad-Antrieb über Kardanwelle Differenzial in Vorder- und Hinterachse Kugelgelagert
Fahrwerk.....	Einzelradaufhängung, Doppelquerlenker Öldruckstoßdämpfer mit Spiralfedern, einstellbar Spur der Vorderräder einstellbar Sturz der Vorder- und Hinterräder einstellbar Mechanische Tieferlegung möglich
Abmessungen (L x B).....	365 x 190 mm (ohne Karosserie)
Radstand.....	260 mm
Gewicht.....	800 g (ohne Motor, Fahrtregler, Lenkservo, Empfänger, Fahrakku, Karosserie, Reifen/Felgen)



Geringe Abweichungen in Abmessungen und Gewicht sind produktionstechnisch bedingt.

	Page
1. Introduction .....	30
2. Explanation of Symbols .....	31
3. Intended Use .....	31
4. Scope of Delivery.....	31
5. Required Accessories.....	32
6. Safety Notes .....	33
a) General.....	33
b) Assembly.....	34
c) Commissioning.....	34
d) Driving the Vehicle.....	35
7. Battery and Rechargeable Battery Notes .....	36
8. Commissioning.....	38
a) Installing the Steering Servo.....	38
b) Installing the Electric Motor .....	38
c) Installing the Speed Controller .....	40
d) Installing the Receiver .....	40
e) Installing the Wheels .....	41
f) Preparing the Car Body.....	41
g) Inserting Batteries / Rechargeable Batteries into the Transmitter.....	41
h) Taking the Transmitter into Operation.....	41
i) Inserting the Drive Battery into the Vehicle.....	42
j) Connecting the Drive Battery to the Speed Controller.....	42
k) Switching on the Speed Controller.....	43
l) Adjusting the Steering .....	43
m) Attaching and Fastening the Car Body.....	44
n) Controlling the Vehicle.....	44
o) Stopping the Vehicle.....	44
9. Adjustment Possibilities for the Model Car .....	45
a) Setting the Camber.....	45
b) Setting the Alignment.....	47
c) Mechanical Lowering.....	48
d) Setting the Shock Absorbers .....	49

	Page
10. Cleaning and Maintenance .....	50
a) General .....	50
b) Before or after Every Drive .....	50
c) Wheel Change .....	51
11. Troubleshooting .....	52
12. Disposal .....	54
a) General .....	54
b) Batteries and Rechargeable Batteries .....	54
13. Technical Data .....	55

## 1. Introduction

Dear Customer,

Thank you for purchasing this product.

This product complies with the statutory national and European requirements.

To maintain this status and to ensure safe operation, you as the user must observe these operating instructions!



These operating instructions are part of this product. They contain important notes on commissioning and handling. Also consider this if you pass on the product to any third party.

Therefore, retain these operating instructions for reference!

All company names and product names are trademarks of their respective owners. All rights reserved.

**If there are any technical questions, please contact:**

International:            [www.conrad.com/contact](http://www.conrad.com/contact)

United Kingdom:        [www.conrad-electronic.co.uk/contact](http://www.conrad-electronic.co.uk/contact)

## 2. Explanation of Symbols



The symbol with the exclamation mark points out particular dangers associated with handling, function or operation.



The "arrow" symbol indicates special advice and operating information.

## 3. Intended Use

This product is an all-wheel-driven model vehicle.

The chassis is pre-installed. For operation, however, various components that are not included in the delivery are required. Observe chapter 5.

This product is not a toy and not suitable for children under 14 years of age.



Observe the safety information and all other information in these operating instructions.

You are solely responsible for safe operation of the model!

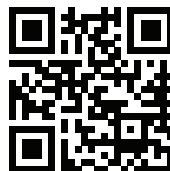
## 4. Scope of Delivery

- Pre-installed chassis
- Accessory set (clips for adjustment of the shock absorbers, motor cooling elements, motor pinions, grub screw for motor pinions, servo holder, screws, wheel tappet nuts, hexagon wrench)
- Operating instructions for the vehicle



### Current operating instructions:

1. Open [www.conrad.com/download](http://www.conrad.com/download) in a browser or scan the QR-code shown on the right.
2. Select the document type and language, and then enter the corresponding order number in the search field. After searching starts, you can download the documents found.



## 5. Required Accessories

Operation of the vehicle requires various accessories that are not part of the delivery.

### Components that are absolutely necessary:

- Electrical motor + matching attachment screws
- Speed controller
- Steering servo + matching attachment screws
- Drive battery (ideally a 2-cell LiPo rechargeable battery in hardcase build, rated voltage 7.4 V)
- Car body
- 4 tyres with wheel rims
- Remote control system (transmitter, receiver, aerial tube for the receiver aerial)
- Rechargeable batteries or batteries for the transmitter (for type and required number, see operating instructions for the remote control system)
- Charger for drive battery or transmitter batteries
- Cable ties (to fasten the cable to the chassis)
- Double-sided adhesive tape or hook-and-loop tape (for attachments of the receiver, speed controller and the on/off switch at the chassis)

### We also recommended the following components for best use of the vehicle, we:

- Spare tyres (to be able to quickly change run-down/damaged tyres)
- Assembly stand (for test runs and easier maintenance)
- Various tools (e.g. screwdriver, long-nose pliers, hexagon spanner)
- Compressed air spray (for cleaning purposes)
- Threadlocker varnish (to fasten loosened screw connections again)



On the website on the product under [www.conrad.com](http://www.conrad.com), you can find the matching accessories and tuning parts for the vehicle. You can also download the spare parts list and these operating instructions there (both found in the download area for the product).



## 6. Safety Notes



**In case of damage caused by non-compliance with these operating instructions, the warranty/guarantee will expire. We do not assume any liability for consequential damage!**

**We do not assume any liability for property damage or personal injury caused by improper use or non-compliance with the safety instructions! In such cases the warranty/guarantee is voided.**

Normal wear and tear during operation (e.g. worn gears) and damage from accidents (e.g. broken transverse links, twisted chassis, etc.) are excluded from the guarantee and warranty.

Dear customer, these safety instructions are not only for the protection of the product but also for your own safety and that of other people. Therefore, read this chapter very carefully before taking the product into operation!

### a) General



#### **Caution, important note!**

Operating the model may cause damage to property and/or individuals. Therefore, make sure that you are sufficiently insured when using the model, e.g. by taking out private liability insurance. If you already have private liability insurance, verify whether or not operation of the model is covered by your insurance before commissioning your model.

- This product is not a toy and not suitable for children under 14 years of age.
- The product must not become damp or wet.
- Do not leave the packaging material lying around carelessly as it can become a dangerous toy for children.
- The operation and handling of remote controlled model vehicles must be learned! If you have never driven such a vehicle before, drive particularly carefully and get used to the reactions of the car to the remote control commands first. Do be patient!

Do not take any risks when operating the product! Your own safety and that of your environment depends completely on your responsible use of the model.

- The intended operation of the vehicle requires maintenance work or repairs from time to time. The tyres, for example, will wear during operation, and there may be "accident damage" due to driving errors.

Only use genuine spare parts for the maintenance and repair work you then have to perform!

- Should questions arise that are not answered by the operating manual, contact us (for contact information, see chapter 1) or another expert.

## b) Assembly

- When setting up the vehicle, there is a danger of injury from sharp edges, pointy parts and improper handling of tools.
- Incorrect assembly may lead to damage to vehicle parts and later to bad driving performance. Therefore, proceed with care during assembly.
- Only set up the vehicle on a clean, sufficiently large, level, stable area, protect the surface from scratches, e.g. of a work table with a suitable thick padding.
- Do not apply any force when putting together parts; do not overturn screws! However, observe that the screws, nuts, etc. are fastened correctly.  
Use screws/nuts with special threadlocker varnish for certain locations subject to special strain.
- Use suitable, impeccable high-quality tools for installation.
- Take your time!
- Fasten the speed controller used by you, e.g., with double-sided adhesive tape (or hook-and-loop tape) in the vehicle.
- Install the speed controller in the vehicle as far as possible away from the receiver and motor.
- Do not bundle the cables between the motor and speed controller with the control cables of the steering servo and the speed controller or the aerial cable.
- Observe that the cables from the receiver, steering servo, motor and driving battery cannot be into turning or movable parts of the vehicle. Use cable ties for fastening the cables.
- The vehicle's chassis (track and camber) is pre-set ex works. Usually, no or only small corrections are needed. Nevertheless, always observe the corresponding sections of these operating instructions.

## c) Commissioning

- The drive mechanics are designed for an electric motor and a matching electronic speed controller. Never install a combustion motor.
- The vehicle and the build of the battery holder are specifically intended for a 2-cell LiPo drive battery (rated voltage 7.4 V) in hard-case build. Alternatively, a 6-cell NiMH drive battery (rated voltage 7.2 V) can be used.  
When using a drive battery with multiple cells, the vehicle drive will overload and thus be damaged (e.g. gear, differential). Loss of guarantee/warranty!
- Place the vehicle on an appropriate support before connecting the drive battery so that the wheels can turn freely. When putting the device into operation, always turn on the transmitter first. Only then must the vehicle's drive battery be connected with the speed controller and the speed controller switched on. Otherwise, the vehicle may show unpredictable responses!
- Check that the vehicle reacts to remote control commands as expected (steering and drive) before taking it from the support and placing it on the ground with its wheels.

## d) Driving the Vehicle

- Improper operation may cause serious injury and property damage! Only drive with the model directly in view. This is why you shouldn't drive at night.
- Only drive when your ability to react is unrestricted. Tiredness or the influence of alcohol or medication can cause incorrect responses, just as with real vehicles.
- Please note that this model vehicle must not be driven on public roads, places or streets. Also do not operate it on private grounds without the owner's permission.
- Never drive towards animals or people!
- Avoid driving at very low outdoor temperatures. Plastic parts lose elasticity, which may lead to damage even in a light accident.
- Do not drive in the case of a thunderstorm, under high-voltage power lines or in the proximity of radio masts.
- Leave the transmitter on while the vehicle is in operation.
- When parking the vehicle, always switch off the vehicle's speed controller first and disconnect the drive battery from the speed controller completely then.

Now you may turn off the transmitter.

- The range of the transmitter decreases when the batteries (or rechargeable batteries) are weak. Exchange the batteries or rechargeable batteries for new ones.

When the car's drive battery is weak, the car gets slower or no longer responds correctly to the transmitter.



In speed controllers with integrated BEC, the vehicle's drive battery not only supplies the motor though the speed controller. The speed controller also generates the voltage/current required for operating the receiver and the steering servo.

If the voltage in the drive battery is too low, the voltage at the receiver may therefore drop, causing the vehicle to no longer respond to the control commands at the transmitter.

In this case, stop driving at once (switch off speed controller, disconnect drive battery from vehicle, switch off transmitter). Then replace the vehicle drive battery or recharge the drive battery.

- The motor and drive as well as speed controller and drive battery of the vehicle get hot during operation. Wait at least 5 to 10 minutes before exchanging the rechargeable battery.

Let the drive battery cool down completely before charging it.

Do not touch the motor, the speed controller or the rechargeable battery until they have cooled down. Danger of burns!

- The undervoltage recognition in the speed controller must be activated when you operate the vehicle with a LiPo drive battery (we recommend 3.0 V/cell or higher). Observe the operating instructions for the speed controller used by you.

With the undervoltage recognition deactivated, the LiPo battery will suffer deep discharge and be destroyed.

## 7. Battery and Rechargeable Battery Notes



Although use of batteries and rechargeable batteries in everyday life is a matter of course today, there are many dangers and problems. In particular in LiPo batteries with high energy content (as compared to conventional NiMH batteries), various provisions must be complied with to avoid danger of explosion and fire.

Therefore, always observe the following information and safety notes in handling of batteries and rechargeable batteries.

- Keep batteries/rechargeable batteries out of the reach of children.
- Do not leave any batteries/rechargeable batteries lying around openly. There is a risk of batteries being swallowed by children or pets. If swallowed, consult a doctor immediately!
- Batteries/rechargeable batteries must never be short-circuited, disassembled or thrown into fire. There is a danger of explosion!
- If you do not use it for any extended period of time (e.g. during storage), remove the batteries/rechargeable batteries inserted in the transmitter to prevent damage from leaking batteries/rechargeable batteries. Disconnect the drive battery from the speed controller completely and take it out of the vehicle.
- Leaking or damaged batteries/rechargeable batteries can cause chemical burns to skin. Wear suitable protective gloves when handling them.
- Liquids leaking from batteries/rechargeable batteries are chemically highly aggressive. Objects or surfaces that come into contact with them may take severe damage. Therefore, keep batteries/rechargeable batteries in a suitable location.
- Never recharge normal (non-rechargeable) batteries. There is a risk of fire and explosion! Charge only rechargeable batteries intended for this; use suitable chargers.
- Always observe correct polarity of batteries/rechargeable batteries and the connection of a rechargeable drive battery (note plus/+ and minus/-) when inserting the batteries.
- Never mix batteries and rechargeable batteries! Use batteries or rechargeable batteries, e.g. for the transmitter.
- Always replace the entire set of batteries or rechargeable batteries in the transmitter. Never mix fully charged batteries/rechargeable batteries with partially discharged ones. Always use batteries or rechargeable batteries of the same type and manufacturer.
- A battery charger corresponding to battery technology (NiMH, LiPo....) is required. Never leave, e.g., LiPo batteries unattended in an NiMH charger! There is a risk of fire and explosion!
- A suitable balancer is required for charging multi-cell LiPo batteries (usually integrated in good LiPo chargers). A balancer (frequently also referred to as an equalizer) prevents overcharging of a single LiPo cell by inspection of the individual cell voltages.

When overcharging a LiPo cell (max. cell voltage 4.24 V), the LiPo battery may bloat or even catch fire or explode!

- Only charge intact and undamaged batteries. If the outer isolation of the rechargeable battery or battery housing is damaged or the battery is deformed or bloated, it must not be charged. In this case, there is immediate danger of fire and explosion!
- Never charge the battery right after use. Always leave the rechargeable batteries to cool off first (at least 5 - 10 minutes).

- Remove the battery from the model for recharging. Disconnect the rechargeable battery from the speed controller completely before charging it.
- Never place the charger and rechargeable battery on a heat-resistant, inflammable surface.
- Charger and rechargeable batteries heat up when charging. Leave enough distance between the charger and the rechargeable battery, never place the rechargeable battery on the charger. Never cover the charger and the battery. Do not expose the charger and rechargeable battery to any high/low temperatures or to direct solar radiation.
- Never charge rechargeable batteries unattended.
- Regularly recharge the rechargeable batteries (about every 2 - 3 months). Otherwise, self-discharge of the batteries may cause deep discharge. This renders the rechargeable batteries useless!

NiMH batteries (except for specific builds with low self-discharge) lose their energy even within a few weeks.

LiPo batteries usually retain their energy for several months; however, they are damaged permanently by deep discharge and cannot be used anymore.

- Never use a too-high charging current. Observe the manufacturer information on ideal or maximum charging currents.
- Remove the battery from the charger when it is fully charged.
- Charges and rechargeable batteries must not get damp or wet. There is a danger to life from electric shock; there also is a danger of fire and explosion from the rechargeable battery!



**Attention!**

Rechargeable batteries with lithium technology (e.g. LiPo batteries) in particular are very susceptible to moisture due to the chemicals they contain!

## 8. Commissioning

### a) Installing the Steering Servo

Attach the servo holders (A) to the steering servo; observe the proper arrangement (distance between the screw holes in the chassis and in the servo holders must match later!). Suitable screws should be included with your servo.

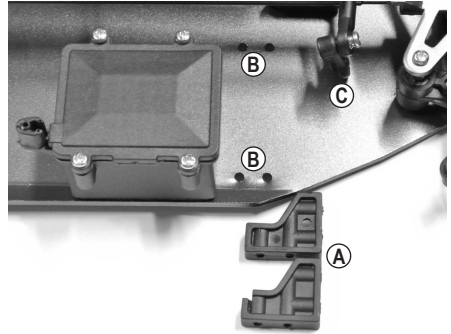
The servo axis must point towards the middle of the chassis for this.

Put the steering servo into the neutral position (middle position) and push the servo lever (C) onto the drive axle of the steering servo.

Depending on the servo used, a different servo lever may need to be attached, since the interlock of servo and servo lever does not match.

Attach the servo lever with a screw on the drive axis of the steering servo, so that the servo lever points up vertically after installation of the steering servo. A matching screw should be enclosed with your servo.

Insert the steering servo into the vehicle and screw the two servo holders with the attached steering servo into the associated openings (B). Four recessed-head screws are enclosed with the vehicle.



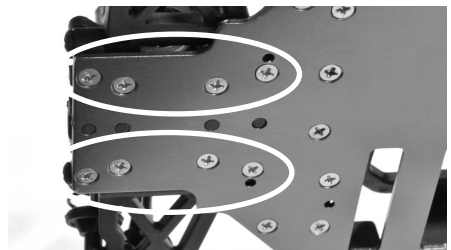
### b) Installing the Electric Motor

A matching electric motor must be purchased separately; it is not part of the delivery.

The motor must be designed for a power supply by 2 LiPo cells (battery rated voltage 7.4 V) or for 6 NiMH cells (rated voltage 7.2 V).

To install the motor to the motor holding plate, you need to remove the entire rear axle unit.

Turn the 8 recessed-head screws out from the bottom of the chassis first; see circle mark in the figure on the right.



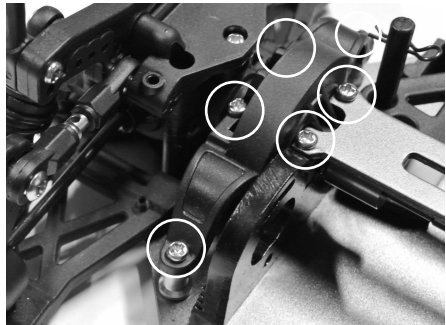
Then turn out the 6 holding screws for the sprocket cover. Remember the corresponding position of the screws.


Take off the sprocket cover, then the entire rear axle unit can be taken out

Insert the motor into the motor holding plate and screw it on slightly (do not tighten the screws yet, since the motor pinion still needs to be installed and aligned!). The screws must not be too long, or the motor would be impaired in its function.

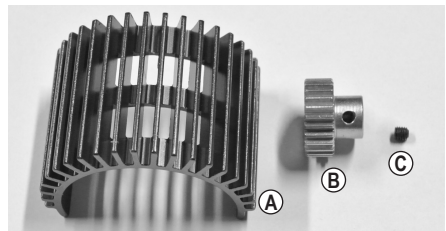
Push or plug the cooling element (A) onto the motor.

Push the enclosed motor pinion (B) onto the axle of the electromotor and screw it on slightly with the enclosed grub screw (C) (do not tighten the grub screw yet).



 To prevent the motor pinion from coming loose in operation, always put a drop of threadlocker varnish onto the grub screw thread.

Insert the rear axle unit as a test. Observe that the motor pinion is running precisely on the main gear and is not offset to the side. Now turn the grub screw into the motor pinion.




Then set the tooth backlash properly. The distance between the motor pinion and main gear must be as low as possible without the gears being too tight. How to achieve this?

Loosen the two attachment screws of the motor a little bit so that it can be moved in the motor holding plate but does not wobble. Push the motor with the motor pinion in the direction of the main gear with light pressure.

The motor pinion and the main gear now engage without clearance. However, this is not perfect for the service life of the gears!

Put a thin paper strip (no more than 80 g paper!) between the motor pinion and the main gear. Then manually turn the main gear so that the paper strip is pulled in between the two gears. The pressure of the paper pushes back the electric motor by the required measure.

Now tighten the motor's attachment screws again in this position. If you then turn back the main gear so that the paper strip can be removed again, both gears should have the correct distance.

 Ideally, the motor pinion should be as close as possible to the main gear without the teeth touching and the gears therefore being tight.

If the gears (motor pinion and main gear) are too far apart, the main gear teeth will be virtually shaved off by the motor pinion after a few seconds - this will void the warranty/guarantee!

If the motor pinion presses against the main gear (teeth are running without play), this will decrease performance, increase power consumption (the motor already requires lots of power to turn the main gear) and lead to premature wear.

After the motor pinion has been properly installed and the tooth backlash set, the rear axle unit must be screwed on again.

Ensure that the cardanic shaft is pushed into the rear axle unit's tappet.

Attach the rear axle unit with the 8 recessed-head screws from the bottom of the chassis. Reinsert the sprocket cover and reattach it with the screws removed in the beginning.

## c) Installing the Speed Controller

The speed controller can be attached on the upper chassis plate. Use double-sided adhesive tape or suitable hook-and-loop tape for this.

The on/off switch of the speed controller must be installed so that it can be reached easily with the car body attached as well. Depending on the build of the on/off switch, it can also be attached to the chassis with double-sided adhesive tape or a piece of hook-and-loop tape.

## d) Installing the Receiver

Connect the speed controller output cables to the motor. Observe the operating instructions for the speed controller or motor used by you.

The chassis has a receiver box to place the receiver. Turn out the four screws of the receiver box lid again and take it off.

Connect the steering servo and speed controller cables to the correct receiver channel; observe correct polarity in the receiver. Push the receiver into the receiver box, route the aerial cable outwards and then screw the receiver box closed again.



Before the receiver is inserted into the receiver box and you screw closed the receiver box, perform a function test on the vehicle.

For protection from vibration, we recommend wrapping a little foam around the receiver.

The holder for the aerial tubes is on the side of the receiver box. Push the receiver aerial through a suitable aerial tube (should be enclosed with your remote control system; alternatively available as accessories), and insert the aerial tube into the holder.

Never shorten the aerial cable and never coil it. This reduces its range!

Attach all cables with cable ties so that they are properly placed and cannot get into the drive. Also ensure that a fan installed on the speed controller (if present) is not impaired in its function.



## e) Installing the Wheels

The delivery includes differently wide wheel tappet nuts (A) and (B). One of the two versions is already pre-installed on the vehicle.

Depending on the rim used or the width of the car body, it may be required to replace the pre-installed wheel tappet nuts.

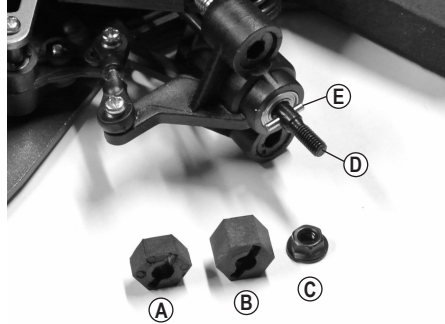
Remove the wheel nut (C) from the wheel axle (4) first with a suitable socket wrench.

Then remove the wheel tappet nut and push on the respective other one.

Ensure that the tappet pin (E) is exactly in the centre of the wheel axle (D) and inserted into the respective groove of the wheel tappet nut (A) or (B).

If the tappet pin (E) is missing, no torque can be transferred from the motor to the wheel and the wheel will spin freely.

Screw the wheel onto the wheel axle with the wheel nut (C) removed at first. However, do not apply any force for screwing on. This will require greater force to turn the wheel, which may damage the drive.



## f) Preparing the Car Body

Depending on the car body used, drill the corresponding holes for the four car body holders. You may also need to make a hole for the aerial tube of the receiver aerial.

These holes can be made in the car body with a special car body drill or otherwise with a conventional spiral drill.

Put on the car body and adjust the height of the support plates at the car body holders so that the car body is in the right height and the wheels can turn freely.

The car body is fastened on the car body holders with the corresponding clips.

## g) Inserting Batteries / Rechargeable Batteries into the Transmitter

If you have not done so yet, insert batteries or fully charged rechargeable batteries into your transmitter. Observe the operating instructions for the remote control system used by you.

## h) Taking the Transmitter into Operation

Switch on the transmitter and put the trimming for steering and driving functions into the centre positions.

If the transmitter has a dual rate function, deactivate it or set it to unlimited steering deflection. Please also note the operating instructions of the remote control.

## i) Inserting the Drive Battery into the Vehicle



### Attention!

The drive battery must not be connected to the speed controller yet. First, start the transmitter.

This vehicle or the drive mechanics is suitable only for use with a LiPo drive battery with 2 cells (nominal voltage of drive battery 7.4 V) or NiMH drive battery with 6 cells (nominal voltage of drive battery 7.2 V).

Use of drive batteries with more cells will overload and thus damage the vehicle's drive; loss of warranty/guarantee!

### Important!

If a LiPo battery is used as a drive battery, check the basic settings of the speed controller used by you for whether undervoltage protection is activated (we recommend 3.0 V/cell). With the undervoltage recognition deactivated, the LiPo battery will suffer deep discharge and be destroyed.

If an NiMH-drive battery is used, deactivate the undervoltage recognition.

Observe the operating instructions for the speed controller used by you on this.

Remove the bracket (A) of the battery holder by pulling out the two safety clips (B) and then taking off the bracket upwards.



Insert the drive battery so that the connection cable of the rechargeable battery points backwards. Otherwise, the connection cable could impair the steering mechanism in its function.

Put on the bracket of the battery holder again and attach it with the safety clips removed in the beginning.

## j) Connecting the Drive Battery to the Speed Controller

First switch off the speed controller.

Then start the transmitter. Put the trimming for driving and steering into the centre position. Let go of the throttle lever on the transmitter so that it is in the middle position.



To prevent sudden start-up of the wheels and therefore uncontrolled starting of the model (e.g. if the trimming for the drive is maladjusted), place the model vehicle on a suitable support (or starting box), so that the wheels can turn freely in case of an error.

Do not reach into the drive. Do not hold the wheels.

Now connect the drive battery to the speed controller. Ensure correct polarity (red cable = plus/+, black cable = minus/-).

## k) Switching on the Speed Controller

After you have switched on the transmitter and prepared it (see chapter 8. j), you can switch on the speed controller.

Depending on the speed controller used by you, the neutral position and full throttle positions for forward and reverse driving, as well as further functions, if available, may need to be programmed at first commissioning (e.g. the rechargeable battery type, the undervoltage recognition, etc.). Observe the operating instructions for the speed controller used by you.

If the vehicle drive starts although the throttle/brake on the transmitter is in the neutral position, then adjust the trim on the transmitter until the motor stops.

Now check the drive and steering functions of the vehicle.

## l) Adjusting the Steering

After completing the vehicle as described in the above sections, you have to adjust the steering last to control the vehicle properly.

For a gun-handle transmitter, release the wheel to let it take its centre position (neutral position). Put the steering function trimming in its centre position as well.

If the transmitter has a dual rate function, deactivate it.

The servo lever at the servo now needs to point vertically upwards. If this is not the case, you may correct slight misadjustments with the trim of the steering function on the transmitter.

If the trimming path is not sufficient, the servo lever must be repositioned accordingly.

Put the steering servo in the middle position (neutral position). Then switch off the speed controller and disconnect the drive battery from the speed controller. Remove the steering servo and turn the screw that holds the servo lever at the steering servo out.

Pull the servo lever off of the servo and push it on so it is at a right angle to the servo (servo must be in the middle/neutral position; after installation of the steering servo, the servo lever must point up vertically.).

Fasten the servo lever to the servo again and install the steering servo. Only now connect the drive battery to the speed controller and switch on the speed controller. Now check the steering function again.

Check the steering deflection to the left and right. The servo must not run to the block. This means that the steering mechanics cannot move any further but the servo tries to implement the control commands. This will not only overload the servo drive, the servo also consumes a lot of power and reduces the driving time.

Depending on which remote control system you use, the servo path at the transmitter can be limited (e.g. designated as "EPA" ("End Point Adjustment")). A dual rate setting can also be used for this.

The precise straight-running settings are made later, when driving the vehicle, by trimming the steering function.

## m) Attaching and Fastening the Car Body

Push the aerial tube from the bottom of the body through the respective opening.

Put the car body onto the car body holders and secure them with suitable car body clips.

## n) Controlling the Vehicle

Operate the throttle/braking lever for the drive function at the transmitter very cautiously and do not drive too fast at the beginning until you get used to the car's reactions. Do not make any quick and jerky movements with the operating elements of the remote control.

If the vehicle tends to pull towards the left or the right, set the steering trim on the transmitter accordingly.

Stop driving immediately if the vehicle shows any unusual responses to the remote commands or if the vehicle does not respond at all.

This behaviour could be caused by low drive batteries, low batteries/rechargeable batteries in the remote control or by too great a distance between vehicle and remote control.

A coiled, shortened or damaged telescopic aerial, interferences on the radio channel used (e.g. radio transmissions from other devices) or adverse transmission/reception conditions may also cause unusual responses of the vehicle.

Never point the transmitter aerial directly onto the vehicle. It will decrease range! The best range results if the aerials of the transmitter and the receiver are in parallel to each other.

When the receiver is supplied with power through the BEC of the speed controller used by you, and thus through the drive battery, low or empty drive batteries will cause unintentional movement of the vehicle (e.g. twitching of the steering servo, etc.).

For example, the voltage of the drive battery decreases for a short time under full throttle, so that the receiver will no longer receive the required operating voltage. The vehicle will speed up, but the steering servo does not react properly. Stop operating the vehicle at once and use a new, fully charged drive battery.

Before inserting a new, fully charged drive battery into the vehicle, wait for at least 5 to 10 minutes until motor and speed controller have cooled down sufficiently.

## o) Stopping the Vehicle

To stop driving, proceed as follows:

- Let go of the throttle/brake lever on the transmitter so that it goes into neutral position, and let the vehicle run out.
- When the vehicle has stopped, switch off the speed controller.



Never touch the wheels or the drive mechanism, and make sure you do not move the throttle/brake lever at the transmitter! Do not touch the motor, speed controller and rechargeable battery. Danger of burns!

- Disconnect the drive battery from the speed controller. Disconnect the plug-in connection completely.
- Now you may turn off the transmitter.

## 9. Adjustment Possibilities for the Model Car

### a) Setting the Camber

The camber is the inclination of the wheel level as viewed from the front (vertical).



Negative inclination

(Top wheel edge points inwards)



Positive inclination

(Top wheel edge points outwards)



The setting of the wheel is exaggerated in the two figures in order to make the difference between negative and positive cambers more obvious. The setting on the model vehicle of course must not be as extreme as shown!

- A negative inclination of the front wheels increases the lateral cornering powers of the wheel when driving through bends, the steering reacts more directly and steering forces are reduced. At the same time, the wheel is pushed onto the axle spur in the direction of the axle. This reduces axial bearing clearance, the driving behaviour is calmer.
- A negative inclination on the rear wheels reduces the tendency of the rear of the vehicle to swerve in bends.
- Setting a positive camber on the other hand reduces the cornering force of the wheels and should not be used.

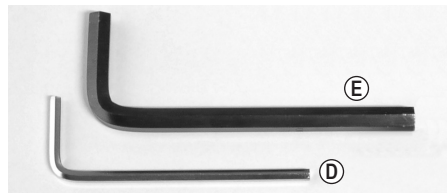
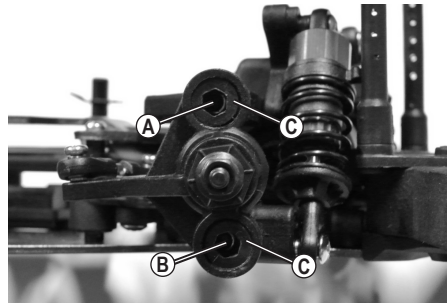
#### Setting Front Axle Camber:

The "pivot ball" suspension at the front axis comprises of a specially shaped axis leg, two ball-head screws (A and B) and two outer plastic grub screws (C).

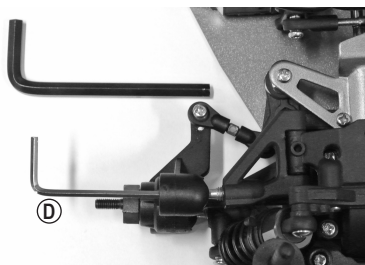
To set the wheel camber, the ball-head screws (A) and (B) are twisted via a small 2.5 mm hexagon wrench (D) that is pushed through the hole of the grub screw (C) (see next page).

The plastic grub screws (C) can be tightened or loosened with a slightly larger 5 mm hexagon wrench (E). However, they only serve to fasten the axis stub to the ball-head screws (A) and (B).

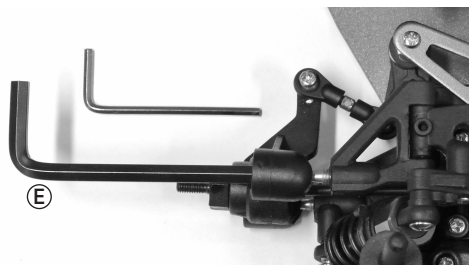
Never tighten the plastic grub screws (C) by force. Otherwise, the wheel suspension cannot move freely. The plastic grub screws (C) also must not be turned in too loosely, or the axis stub will wobble.



Example:



**Set ball-head screw**



**Tighten/loosen plastic grub screw**

**Set camber more negatively:**

Turn the upper ball-headed screw (A) to the right clockwise, and the lower ball-headed screw (B) to the left counter-clockwise (each with a small 2.5 mm hexagon wrench (D)).

**Set camber more positively:**

Turn the upper ball-headed screw (A) to the left counter-clockwise, and the lower ball-headed screw (B) to the right clockwise (each with a small 2.5 mm hexagon wrench (D)).



Twist the two ball-head screws (A) and (B) with the small 2.5 mm hexagon wrench (D) in opposite directions (!) at all times and always by the same angle (e.g. a quarter turn to the left or right).

We recommend always changing the setting only by a quarter turn at a time and then reviewing the driving behaviour. Write down the changes so that you can reverse them again if necessary.

The small hexagon hole of the ball-head screws (A) and (B) is only visible when looking right through the large hexagon hole of the plastic grub screws (C).

Do not turn out the ball-head screws too far since the axle stub will no longer stick to the transverse link otherwise.

Then check that the wheel suspension can be moved freely (the wheel can extend and deflect). If this is not the case, loosen the plastic grub screws (C) with the large 5 mm-hexagon wrench (E); for this, turn it a small bit to the left counter-clockwise.

If the axle stub is wobbly at the transverse links, turn the plastic grub screws (C) in to the right clockwise with the large 5 mm-hexagon wrench (E). Do not apply any force, as described, since the wheel suspension cannot move otherwise and the wheel thus cannot extend or deflect.

The ball head screws (A and B) must not be fastened firmly with the plastic grub screws (C), but must be play-free.

### Setting Rear Axle Camber:

For setting the camber, turn the screw (A) of the upper transverse link.

Because this screw has a left and right hand thread at either end, the transverse link does not need to be dismantled for the camber to be adjusted.

Furthermore, the rear axle leg (B) has several different suspension points for the upper transverse link.

If the transverse link was attached in a different location, this would change the camber when the wheel deflects and extends.

The manufacturer already selected the best setting for the vehicle. Therefore, you should not change the attachment point (B).



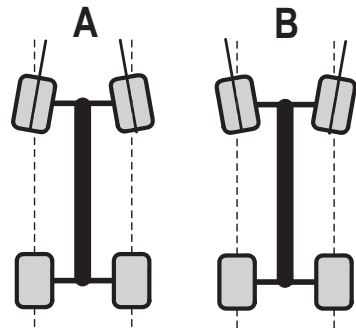
### b) Setting the Alignment

Wheel alignment (toe-in = figure "A", toe-out = figure "B") describes the relation of the wheel level to the driving direction.

The tyres are pushed apart in the front by rolling friction when driving. Therefore, they are no longer precisely parallel to the driving direction.

To compensate, the tyres of the stationary vehicle can be adjusted so that they point slightly inwards. This toe-in improves lateral cornering of the tyres and leads to a more direct response to steering.

If a milder response to steering is desired, this can be achieved accordingly by adjusting a toe-out, i.e. the wheels of the stationary vehicle point outward.



An alignment angle of more than 3° toe-in (A) or toe-out (B) will lead to handling problems and decreased speed. It will also increase tyre wear.

The figure above shows a strongly over-emphasised setting. It is only used for showing the difference between toe-in and toe-out. If such a setting is used for the vehicle, it will be very difficult to control!

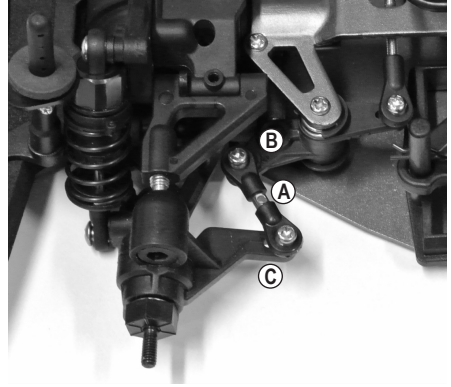
### Setting front axle alignment:

For the front axle, alignment can be set by turning the track rod lever (A). Because it has a left and right hand thread each, it does not need to be dismantled to be adjusted.

Turn both track rod levers evenly (left and right front wheel). Otherwise, you need to adjust the trim of the transmitter (or even change the steering servo control by adjusting the servo rod).

At the linkage angle (B) and in the axle stub (C) there are several attachment points for the steering knuckle arm, which are used for changing the turning angle of the front wheel (Ackermann angle).

The manufacturer already selected the best setting. Therefore, you should not change these attachment points (B) and (C).



### Setting rear axle alignment:

The track of the rear axle in this vehicle is set and cannot be changed.

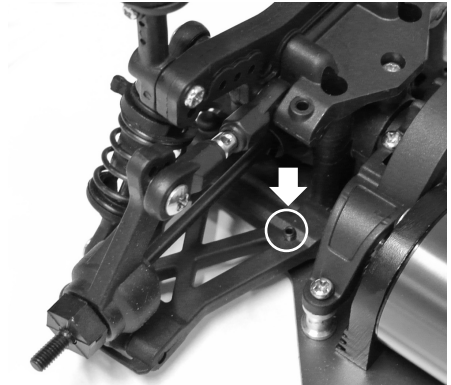
## c) Mechanical Lowering

For lowering the chassis, it is also possible to reduce the rebound clearance mechanically.

For this, each of the four lower transverse links has a small grub screw that can be adjusted.

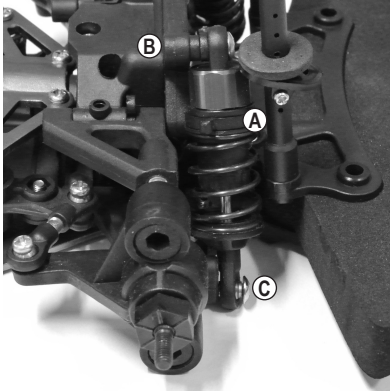
When the grub screw is turned in further, the transverse link cannot extend as far anymore; this lowers the chassis.

To keep the chassis from touching down, the shock absorbers should be set accordingly harder when lowering.

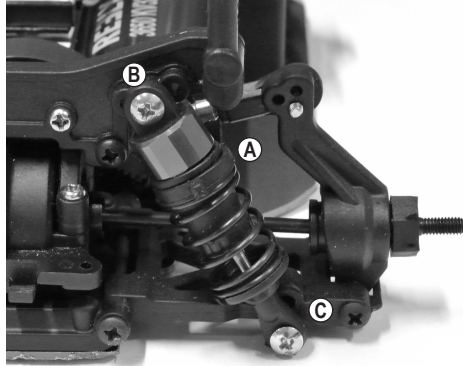




## d) Setting the Shock Absorbers



Front axle



Rear axle

The spring-pre-tension at the upper end of the shock absorber can be adjusted by inserting plastic clips (enclosed). The shock absorbers at the vehicle's front and rear vehicle axles can be mounted in different positions at the lower transverse link (C) and at the top of the damper bridge (B). The manufacturer has, however, already chosen the best position; therefore, only professional drivers should change these.

Always set the shock absorbers for one axle evenly (at the left and right wheels of the front or rear axle). Otherwise, driving behaviour will be influenced negatively.

Professional drivers may also use springs with a different stiffness or damper oil of a different viscosity for filling the shock absorbers. Installation of aluminium shock absorbers that can be adjusted with a knurled wheel is possible as well.

Just as with a "real" car, the shock absorbers (or the rubber seals in them) on the model car are a wearing part. If oil is running from the shock absorbers (e.g. transverse link strongly oiled, dripping traces), the seals or shock absorbers must be replaced.

## 10. Cleaning and Maintenance

### a) General

Before cleaning or servicing, turn the speed controller off and completely disconnect the drive battery from the speed controller. If you have driven the vehicle before, let all parts (e.g. motor, speed controller, etc.) cool down completely first.

Clean the whole vehicle of dust and dirt after driving, e.g. with a long-haired clean brush and a vacuum cleaner. Compressed air aerosols can also be helpful.

Do not use cleaning aerosols or conventional household cleaners. This may damage the electronics and lead to discolouration of the plastic parts or the body.

Never wash the vehicle with water, e.g. using a high-pressure cleaner. This will destroy the engine, speed controller and receiver. The vehicle must not become damp or wet!

A soft cloth, slightly dampened, can be used to wipe the car body. Do not rub too firmly in order to avoid scratch marks.

### b) Before or after Every Drive

Motor vibrations and shocks during driving can loosen parts and screw fittings.

**Therefore, check the following items before and after every drive:**

- The tight fit of wheel nuts and of all vehicle screw fittings
- Fastening of speed controller, on/off switch, aerial, receiver box
- Glue-connections of tyres and runs or tyre condition
- Attachment of all cables (they must not get into movable parts of the vehicle)



Also check the vehicle for damage before or after every use. If you find any damage, the car may not be used anymore and has to be taken out of operation.

Only original spare parts must be used to replace worn vehicle parts (e.g. tyres) or defective vehicle parts (e.g. a broken transverse link).

### c) Wheel Change

The tyres are fixed to the wheel rim to prevent them from coming loose. When the tyre is worn down, the entire wheel has to be replaced therefore.

After loosening of the wheel nut (C) with a suitable socket wrench, the wheel can be removed from the wheel axle (D).

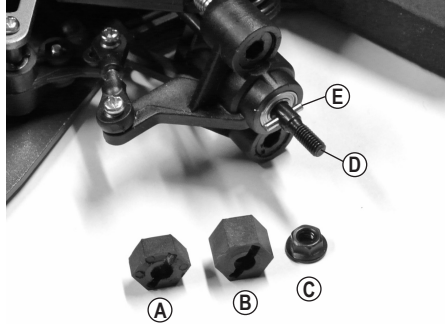
Then the new wheel is plugged on so that the hexagon socket on the wheel rim's inside is pushed onto the wheel tappet nut (A) or (B) precisely.

Screw the wheel onto the wheel axle with the wheel nut (C) removed at first. However, do not apply any force for screwing on. This will require greater force to turn the wheel, which may damage the drive.

Ensure that the tappet pin (E) is exactly in the centre of the wheel axle (D) and inserted into the respective groove of the wheel tappet nut (A) or (B).

If the tappet pin (E) is missing, no torque can be transferred from the motor to the wheel and the wheel will spin freely.

Screw the wheel onto the wheel axle with the wheel nut (C) removed at first. However, do not apply any force for screwing on. This will require greater force to turn the wheel, which may damage the drive.



The delivery includes differently wide wheel tappet nuts (A) and (B). One of the two versions is already pre-installed on the vehicle.

The wheel tapped nuts matching the rim used or the width of the car body must be used.

## 11. Troubleshooting

Even though the model and the remote control system were built with the latest available technology, there can still be malfunctions or errors. For this reason, we would like to give you some information on how to deal with possible problems.

Also observe the operating instructions on the remote control system used by you and the motor and speed controller installed by you.

### **The model doesn't respond or does not respond properly**

- For 2.4 GHz remote control systems, the receiver must be taught to the transmitter. This process may be referred to by the terms of "Binding" or "Pairing". The teaching process usually was performed by the manufacturer already; however, it can, of course, also be done by you. Observe the operating instructions for the remote control system used by you.
- Are the vehicle drive battery or the batteries/rechargeable batteries in the transmitter discharged? Exchange the drive battery or batteries/rechargeable batteries in the transmitter for new ones.
- Did you switch on the transmitter first and then the speed controller? Many speed controllers will not work for reasons of safety in case of reverse order.
- Is the drive battery connected to the speed controller correctly? Check the plug connection for whether it is contaminated or oxidised.
- Is the vehicle too far away or are there interference influences?

The range can be decreased strongly by outside influences, such as interference on the transmitter frequency, or proximity to other transmitters (not only remote controller transmitters but also WLAN/Bluetooth devices that also use a transmission frequency of 2.4 GHz), metal parts, buildings, etc.

The position of transmitter and receiver aerial to each other very strongly influences range. It is best when both the transmitter and receiver aerial are vertical (both aerials are parallel to each other). If you point the transmitter aerial at the vehicle, the range will be very short!

- Check the correct position of the speed controller and steering servo plugs in the receiver. If the plugs are inserted rotated by 180°, the speed controller and steering servo will not work.

If, however, the speed controller and steering servo plugs are swapped, the throttle/brake lever controls the steering servo, and the wheel controls driving!

### **The vehicle does not stop when the throttle/brake lever is released**

- Correct the driving trimming on the transmitter (setting neutral position).
- If the trimming path is not sufficient, reprogramme the neutral and full throttle positions. For this, observe the operating instructions of your speed controller.

**The vehicle slows down or the steering servo shows only slight or no reaction; the range between transmitter and vehicle is very short**

- The drive battery is weak or discharged.

For a speed controller with BEC, the receiver and thus also the steering servo is supplied with power through the drive battery. Therefore, a weak or discharged drive battery will cause the receiver to no longer work properly. Replace the drive battery with a new, fully charged one (before inserting a new drive battery, wait at least 5 - 10 minutes until motor and speed controller have cooled down sufficiently).

- Check the batteries/rechargeable batteries in the transmitter.

**The vehicle doesn't drive in a straight line correctly**

- Set straight driving at the transmitter using the respective trimming control for the steering function.
- Check the track and camber settings of the wheels.
- Check the steering rods or the servo arm and its screw connection.
- Did your car have an accident? If so, check the vehicle for any defective or broken parts and replace them.

**Steering works opposite to the way the turning wheel is turned at the transmitter**

- Activate the steering reverse setting at the transmitter.

**Driving works opposite to the movement of the throttle/brake lever at the transmitter**

- Usually, the vehicle should drive forwards if you pull the throttle/brake lever at the transmitter towards the handle. If this is not the case, activate the reverse setting for the driving function at the transmitter.
- Swap the motor cables to reverse the motor's direction. For a brushless electric motor, two of the three motor cables must be swapped.

**The steering is not functioning or is functioning incorrectly, steering deflection at the vehicle insufficient**

- If the transmitter offers dual rate settings, check these settings (observe transmitter's operating instructions). If the dual rate setting is too low, the steering servo will no longer react.
- If the transmitter has an "EPA" setting ("EPA" = "Endpoint Adjustment"), check this setting and correct it if required.
- Check the steering mechanics for loose parts; e.g. check if the servo arm is properly attached to the servo. Check if there may be a small stone that blocks the steering mechanic function.

## 12. Disposal

### a) General



The product does not belong in the household waste!

At the end of its service life, dispose of the product according to the relevant statutory regulations.

Remove any inserted batteries/rechargeable batteries and dispose of them separately from the product.

### b) Batteries and Rechargeable Batteries

You as the end user are required by law (Battery Ordinance) to return all used batteries/rechargeable batteries. Disposing of them in the household waste is prohibited!



Batteries and rechargeable batteries containing hazardous substances are marked with the adjacent symbol to indicate that disposal in the household waste is prohibited. The descriptions for the respective heavy metals are: Cd=cadmium, Hg=mercury, Pb=lead (the names are indicated on the battery/rechargeable battery e.g. below the rubbish bin symbol shown to the left).

You may return used batteries/rechargeable batteries free of charge at the official collection points in your community, in our stores, or wherever batteries/rechargeable batteries are sold.

You thus fulfil your statutory obligations and contribute to the protection of the environment.

## 13. Technical Data

Scale.....	1:10
Suitable drive battery.....	2-cell LiPo drive battery (rated voltage 7.4 V) in hardcase build or 6-cell NiMH rechargeable battery (rated voltage 7.2 V)
Suitable motor/speed controller.....	Matching 1:10 onroad vehicles, designed for the above battery types
Suitable steering servo.....	Highspeed servo in standard size (approx. 20.5 x 40.5 mm)
Required remote control system.....	2 channels
Drive .....	Four wheel drive via cardan shaft Differential in front and rear axles Ball bearing
Undercarriage.....	Single-wheel suspension, double transverse link Oil pressure shock absorber with spiral springs, adjustable Wheel alignment of the front wheels can be set Front and rear axle camber can be set Mechanical lowering possible
Dimensions (L x W) .....	365 x 190 mm (without car body)
Wheelbase.....	260 mm
Weight .....	800 g (without motor, speed controller, steering servo, receiver, drive battery, car body, tyres/runs)



Small deviations in dimensions and weight are due to production technical reasons.

	Page
1. Introduction .....	57
2. Explication des symboles .....	58
3. Utilisation conforme .....	58
4. Étendue de la livraison .....	58
5. Accessoires requis.....	59
6. Consignes de sécurité .....	60
a) Généralités .....	60
b) Montage.....	61
c) Mise en service.....	61
d) Conduite du véhicule .....	62
7. Consignes sur les piles et batteries .....	63
8. Mise en service.....	65
a) Montage du servo de direction .....	65
b) Montage du moteur électrique.....	65
c) Montage du régulateur de vitesse .....	67
d) Montage du récepteur .....	67
e) Monter les roues.....	68
f) Préparation de la carrosserie .....	68
g) Mise en place des piles/accus dans l'émetteur .....	68
h) Mise en service de l'émetteur.....	68
i) Insertion de la batterie de conduite dans le véhicule.....	69
j) Raccordement de la batterie de conduite au régulateur de vitesse .....	69
k) Allumer le régulateur de vitesse .....	70
l) Justage de la direction.....	70
m) Mise en place et fixation de la carrosserie .....	71
n) Pilotage du véhicule .....	71
o) Fin de la conduite .....	71
9. Options de réglage sur le véhicule .....	72
a) Réglage du déport de roue.....	72
b) Réglage de l'alignement des roues .....	74
c) Rabaissement mécanique .....	75
d) Réglage des amortisseurs.....	76



	Page
10. Nettoyage et entretien .....	77
a) Généralités .....	77
b) Avant et après chaque trajet.....	77
c) Remplacement des roues.....	78
11. Dépannage .....	79
12. Élimination .....	81
a) Généralités .....	81
b) Piles et batteries.....	81
13. Caractéristiques techniques .....	82

## 1. Introduction

Chère cliente, cher client,

Nous vous remercions pour l'achat du présent produit.

Ce produit est conforme aux exigences légales, nationales et européennes.

Afin de maintenir cet état et de garantir un fonctionnement sans danger, l'utilisateur doit impérativement observer le présent mode d'emploi !



Le présent mode d'emploi fait partie intégrante de ce produit. Il contient des remarques importantes à propos de la mise en service et de la manipulation. Observez ces remarques, même en cas de cession du produit à un tiers.

Conservez donc le présent mode d'emploi afin de pouvoir le consulter à tout moment !

Tous les noms d'entreprises et désignations de produits contenus dans le présent mode d'emploi sont des marques déposées des propriétaires respectifs. Tous droits réservés.

**Pour toute question technique, veuillez vous adresser à:**

France (email):            [technique@conrad-france.fr](mailto:technique@conrad-france.fr)

Suisse:                      [www.conrad.ch](http://www.conrad.ch)  
                                     [www.biz-conrad.ch](http://www.biz-conrad.ch)

## 2. Explication des symboles



Le symbole avec un point d'exclamation attire l'attention sur les dangers particuliers durant la manipulation, la mise en service et l'utilisation du produit.



Le symbole de la « flèche » renvoie à des conseils et consignes d'utilisation particulières.

## 3. Utilisation conforme

Le produit est un modèle réduit de voiture à quatre roues motrices.

Le châssis est prémonté. Différents composants non compris dans l'étendue de la livraison sont encore néanmoins requis pour le fonctionnement ; observez à ce propos le chapitre 5.

Ce produit n'est pas un jouet et ne convient pas aux enfants de moins de 14 ans.



Respectez les consignes de sécurité et toutes les autres informations contenues dans le présent mode d'emploi.

Vous êtes seul responsable de l'utilisation sans danger du modèle réduit !

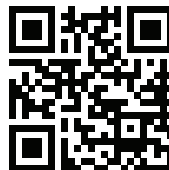
## 4. Étendue de la livraison

- Châssis prémonté
- Lot d'accessoires (clips pour le réglage des amortisseurs, dissipateur thermique du moteur, pignon moteur, vis sans tête pour pignon moteur, support du servo, vis, écrous des entraîneurs de roue, clé mâle à six pans)
- Mode d'emploi pour le véhicule



### Modes d'emploi actuels :

1. Ouvrez le site web [www.conrad.com/downloads](http://www.conrad.com/downloads) dans un navigateur ou scannez le code QR représenté à droite.
2. Sélectionnez le type de document et la langue puis saisissez le numéro de commande correspondant dans le champ de recherche. Après la recherche, vous pouvez télécharger les documents trouvés.



## 5. Accessoires requis

Divers accessoires, non compris dans l'étendue de la livraison, sont requis pour le fonctionnement du véhicule.

**Les accessoires suivants sont impérativement requis :**

- Moteur électrique + vis de fixation adéquates
- Régulateur de vitesse
- Servo de direction + vis de fixation adéquates
- Batterie de conduite (de préférence une batterie LiPo à 2 cellules dans un boîtier rigide, tension nominale 7,4 V)
- Carrosserie
- 4 pneus avec jantes
- Télécommande (émetteur, récepteur, tube d'antenne pour l'antenne du récepteur)
- Batteries ou piles pour l'émetteur (type et quantité requise, voir mode d'emploi de la télécommande)
- Chargeur pour la batterie de conduite ou les batteries de l'émetteur
- Serre-câbles (pour la fixation des câbles sur le châssis)
- Ruban adhésif double face ou bande auto-agrippante (pour la fixation du récepteur, du régulateur de vitesse et de l'interrupteur marche / arrêt sur le châssis)

**Pour une utilisation optimale du véhicule, nous recommandons également l'utilisation des composants suivants :**

- Pneus de rechange (pour le remplacement rapide des pneus usés ou endommagés)
- Support de montage (pour les essais et un entretien facile)
- Divers outils (par ex. tournevis, pince à bec, clé mâle à six pans)
- Bombe d'air comprimé (pour le nettoyage)
- Vernis de blocage liquide (pour fixer les assemblages par vis desserrés)



Les accessoires et pièces de tuning compatibles avec le véhicule sont disponibles sur la page dédiée au produit sur le site web [www.conrad.com](http://www.conrad.com). De plus, vous pouvez y télécharger la liste des pièces de rechange ainsi que le présent mode d'emploi (respectivement dans la rubrique Téléchargement du produit).

## 6. Consignes de sécurité



**Tout dommage résultant du non-respect du présent mode d'emploi entraîne l'annulation de la garantie ou garantie légale. Nous déclinons toute responsabilité pour les dommages consécutifs !**

**Nous déclinons toute responsabilité pour les dommages matériels ou corporels résultant d'une utilisation non conforme de l'appareil ou du non-respect des consignes de sécurité ! De tels cas entraînent l'annulation de la garantie ou garantie légale.**

La garantie ou garantie légale ne couvre pas non plus l'usure normale due au fonctionnement (par ex. roues dentées usés) ni les dommages causés lors d'un accident (par ex. rupture du bras transversal, voilage du châssis, etc.).

Chère cliente, cher client, ces mesures de sécurité servent non seulement à la protection du produit mais également à assurer votre propre sécurité et celle d'autres personnes. Avant la mise en service du produit, veuillez donc très attentivement lire ce chapitre !

### a) Généralités



**Attention, remarque importante !**

L'utilisation du modèle réduit pourrait entraîner des dommages matériels ou corporels. Veuillez donc impérativement à être suffisamment assuré pour l'utilisation du modèle réduit, par ex. en souscrivant une assurance responsabilité civile. Si vous avez déjà souscrit une assurance responsabilité civile, renseignez-vous auprès de votre assurance avant la mise en service pour savoir si l'utilisation du modèle réduit est couverte.

- Ce produit n'est pas un jouet et ne convient pas aux enfants de moins de 14 ans.
  - Ne pas humidifier ni mouiller le produit.
  - Ne laissez pas traîner le matériel d'emballage. Il pourrait devenir un jouet dangereux pour les enfants.
  - L'utilisation et le pilotage des modèles réduits télécommandés doivent faire l'objet d'un apprentissage ! Si vous n'avez jamais piloté un tel véhicule, conduisez avec une grande prudence et familiarisez-vous d'abord avec les réactions du véhicule aux ordres de la télécommande. Soyez patient !
- Ne prenez aucun risque durant l'utilisation du produit ! Votre sécurité personnelle et celle de votre entourage dépendent exclusivement de votre comportement responsable lors de l'utilisation du modèle réduit.
- L'utilisation conforme du véhicule nécessite des travaux d'entretien occasionnels ainsi que des réparations. Les pneus peuvent par exemple s'user pendant le fonctionnement ou un « accident » peut se produire en cas d'erreur de conduite.
- Pour les travaux d'entretien et de réparation, employez exclusivement des pièces de rechange d'origine !
- Si vous avez des questions auxquelles le mode d'emploi n'a pu répondre, veuillez nous contacter (voir chapitre 1 pour nos coordonnées) ou consultez un autre spécialiste.

## b) Montage

- Lors du montage du véhicule, les arêtes vives, les pièces obtues et une manipulation incorrecte des outils comportent des risques de blessures.
- Un mauvais assemblage peut endommager les pièces du véhicule et altérer ultérieurement les performances. Assemblez donc les pièces avec le plus grand soin.
- Assemblez le véhicule uniquement sur une surface propre suffisamment grande, plane et stable ; protégez la surface par ex. d'une table de travail contre les rayures à l'aide d'un support approprié et épais.
- Ne forcez pas pour assembler les pièces; ne faussez pas les vis en les tournant ! Veillez cependant à une fixation correcte des vis, écrous, etc.  
Pour les vis et écrous soumis à des contraintes particulièrement élevées, employez un vernis de blocage liquide approprié.
- Pour l'assemblage, employez des outils appropriés de grande qualité dans un état irréprochable.
- Prenez votre temps !
- Fixez votre régulateur de vitesse à l'intérieur du véhicule, par exemple à l'aide de ruban adhésif double face (ou de bande auto-agrippante).
- Montez le régulateur de vitesse à l'intérieur du véhicule le plus loin possible du récepteur et du moteur.
- Ne regroupez pas les câbles entre le moteur et le régulateur de vitesse avec les câbles de commande du régulateur de vitesse et du servo de direction ou du câble d'antenne.
- Veillez à ce que les câbles du récepteur, du servo de direction, du moteur et de la batterie de conduite ne puissent pas se coincer dans les pièces rotatives ou stationnaires du véhicule. Employez des serre-câbles pour fixer les câbles.
- Le châssis du véhicule (alignement et déport) est préréglé en usine. En temps normal, aucune correction ou seules des corrections mineures sont nécessaires. Observez néanmoins impérativement les sections correspondantes du présent mode d'emploi.

## c) Mise en service

- Le mécanisme d'entraînement a été conçu pour un moteur électrique et un régulateur de vitesse électronique assorti. N'installez jamais un moteur à combustion.
- Le véhicule et la forme du support de la batterie est spécialement conçue pour une batterie de conduite LiPo à 2 cellules (tension nominale 7,4 V) dans un boîtier rigide. Alternativement, il est également possible d'employer une batterie de conduite NiMH à 6 cellules (tension nominale 7,2 V).  
En cas d'utilisation d'une batterie de conduite comportant un nombre supérieur de cellules, l'entraînement du véhicule peut subir une surcharge est ainsi être endommagé (par ex. engrenage , différentiel). Perte de la garantie ou garantie légale !
- Avant de raccorder la batterie de conduite, placez le véhicule sur une surface appropriée de sorte que les roues puissent tourner librement. Lors de la mise en service, allumez toujours d'abord l'émetteur. La batterie de conduite du véhicule ne doit qu'ensuite être raccordée au régulateur de vitesse avant de mettre en marche ce dernier. Le cas contraire, le modèle réduit pourrait réagir de manière imprévisible dans certaines circonstances !
- Contrôlez si le véhicule réagit comme prévu aux instructions de la télécommande (direction et entraînement) avant de le retirer du support et de poser ses roues sur le sol.

## d) Conduite du véhicule

- Une utilisation non conforme peut provoquer de graves dommages matériels ou des blessures ! Veillez à toujours maintenir un contact visuel direct de votre modèle réduit lors du pilotage. C'est pourquoi vous ne devez pas non plus piloter de nuit.
- Ne l'utilisez que si vos réflexes ne sont pas limités. La fatigue et la conduite sous l'emprise d'alcool ou de médicaments peuvent fausser vos réactions, exactement comme lors de la conduite d'une vraie voiture.
- Veillez tenir compte du fait qu'il est interdit d'utiliser ce modèle réduit dans les rues, lieux et voies publiques. Ne l'utilisez pas non plus dans les propriétés privées sans l'autorisation du propriétaire.
- Ne le dirigez pas vers des animaux ou des personnes !
- Évitez de conduire le modèle réduit lorsque les températures extérieures sont très basses. Les pièces en plastique perdent alors leur élasticité, pouvant provoquer de gros dégâts, même en cas de petit accident.
- Ne l'utilisez pas en cas d'orage, sous des lignes haute tension ou à proximité de pylônes d'antennes.
- Laissez toujours l'émetteur allumé tant que le véhicule est en service.
- Pour arrêter le véhicule, éteignez toujours d'abord le régulateur de vitesse du véhicule puis débranchez complètement les batteries de conduite du régulateur de vitesse.

Vous pouvez maintenant éteindre l'émetteur.

- Si les piles (ou batteries) de l'émetteur sont faibles, sa portée diminue. Remplacez les piles ou batteries par des piles ou batteries neuves.

Si la batterie de conduite du véhicule est faible, le véhicule roulera plus lentement ou ne réagira plus correctement aux commandes de l'émetteur.



Avec les régulateurs de vitesse à circuit BEC intégré, la batterie de conduite du véhicule n'est pas exclusivement destinée à l'alimentation du moteur par le régulateur de vitesse. Ce dernier génère également la tension ou le courant requis pour le fonctionnement du récepteur et du servo de direction.

Si la tension de la batterie de conduite est trop faible, la tension du récepteur peut également chuter ; le véhicule risquerait alors de ne plus réagir aux commandes de l'émetteur.

En tel cas, interrompez immédiatement l'utilisation du véhicule (éteignez le régulateur de vitesse, débranchez la batterie de conduite, éteignez l'émetteur). Remplacez ensuite la batterie de conduite du véhicule par une batterie neuve ou rechargez-la.

- Le moteur et l'entraînement, de même que le régulateur de vitesse et la batterie de conduite chauffent durant le fonctionnement. Avant chaque remplacement de la batterie, faites une pause d'au moins 5 à 10 minutes.

Laissez la batterie de conduite complètement refroidir avant de la recharger.

Ne touchez jamais le moteur, le régulateur de vitesse et la batterie avant qu'ils n'aient complètement refroidi. Danger de brûlure !

- En cas d'utilisation du véhicule avec une batterie de conduite LiPo, veillez à ce que la détection des sous-tensions soit activée sur le régulateur de vitesse (nous recommandons 3,0 V ou plus par cellule). Observez le mode d'emploi fourni avec votre régulateur de vitesse.

Lorsque la détection des sous-tensions est désactivée, la batterie LiPo subit une décharge totale qui la rend inutilisable.

## 7. Consignes sur les piles et batteries



Bien que le maniement de piles et de batteries dans la vie quotidienne fasse partie de la normalité de la vie, elles représentent toutefois de nombreux dangers et problèmes. En particulier avec les batteries LiPo et leur contenu énergétique élevé (en comparaison aux batteries NiMH traditionnelles), différentes consignes doivent impérativement être observées sans quoi il y a danger d'explosion et d'incendie.

Pour cette raison, observez impérativement les informations et consignes de sécurité ci-après relatives à la manipulation des piles et batteries.

- Conservez les piles et les batteries hors de portée des enfants.
- Ne laissez pas traîner les piles et les batteries, les enfants ou les animaux domestiques risqueraient de les avaler. En tel cas, consultez immédiatement un médecin !
- Ne court-circuitiez ni ne démontez jamais les piles et batteries et ne les jetez jamais dans le feu. Il y a risque d'explosion !
- Si vous n'utilisez pas l'appareil pendant une période prolongée (par ex. en cas de stockage), retirez les piles/batteries de l'émetteur. Elles risqueraient sinon d'endommager l'appareil en cas de fuite. Débranchez complètement la batterie de conduite du régulateur de vitesse puis retirez-la du véhicule.
- En cas de contact avec la peau, les piles et les batteries qui fuient ou sont endommagées peuvent entraîner des brûlures à l'acide. Veuillez donc employer des gants de protection appropriés.
- Les liquides qui s'écoulent des piles ou des batteries sont très agressifs du point de vue de leur composition chimique. En cas de contact, objets et surfaces peuvent gravement être endommagés. Conservez donc les piles et batteries à un emplacement approprié.
- Il est interdit de recharger les piles jetables traditionnelles. Il y a danger d'incendie et d'explosion ! Ne rechargez que les batteries prévues à cet effet, n'utilisez que des chargeurs de batteries appropriés.
- Lors de l'insertion des piles ou batteries ou du raccordement d'une batterie de conduite, respectez la polarité (ne pas inverser plus / + et moins / -).
- Ne mélangez jamais piles et batteries ! Pour l'émetteur par ex., employez soit des piles soit des batteries.
- Remplacez toujours le jeu entier de piles/batteries. Ne mélangez pas des piles/batteries complètement chargées avec des piles / batteries à moitié chargées. N'utilisez que des piles ou batteries du même type et de la même marque.
- Employer un chargeur de batteries compatible avec le type de batteries employées (NiMH, LiPo...). Ne rechargez par ex. jamais les batteries LiPo à l'aide d'un chargeur de batteries NiMH ! Il y a danger d'incendie et d'explosion !
- Pour recharger les batteries LiPo à plusieurs cellules, impérativement employer un répartiteur compatible (généralement déjà intégré aux bons chargeurs LiPo). Un répartiteur (souvent appelé « Égaliseur ») permet d'éviter une surcharge des différentes cellules LiPo en contrôlant la tension de chacune des cellules.  
  
En cas de surcharge d'une cellule LiPo (tension max. des cellules 4,24 V), la batterie LiPo peut gonfler, voire même prendre feu ou exploser !
- Ne rechargez que les batteries intactes, qui ne sont pas endommagées. Si l'isolation externe de la batterie ou le boîtier de la batterie devaient être endommagés ou si la batterie est déformée ou gonflée, il est strictement interdit de la recharger. En tel cas, il y a un danger élevé d'incendie et d'explosion !
- Ne rechargez jamais la batterie immédiatement après son utilisation. Attendez toujours d'abord que la batterie ait refroidi (min. 5 à 10 minutes).

- Pour recharger la batterie, retirez-la du modèle réduit. Avant le cycle de charge, débranchez complètement la batterie du régulateur de vitesse.
- Déposer le chargeur et la batterie uniquement sur une surface réfractaire et résistante à la chaleur.
- Le chargeur et les batteries chauffent durant le cycle de charge. Observez donc une distance suffisante entre le chargeur et la batterie, ne posez jamais la batterie sur le chargeur. Ne recouvrez jamais le chargeur ou la batterie. N'exposez pas le chargeur ou la batterie à des températures élevées / basses ni à un rayonnement solaire direct.
- Ne rechargez jamais les batteries sans surveillance.
- Rechargez régulièrement les batteries (tous les 2 à 3 mois environ), la batterie risquerait sinon de subir une décharge totale sous l'effet de son autodécharge. Les batteries deviennent ainsi inutilisables !

Les batteries NiMH (exception faite des modèles particuliers à faible autodécharge) se déchargent au bout de quelques semaines.

Les batteries LiPo ne se déchargent normalement qu'en l'espace de plusieurs mois. Une décharge totale les endommage toutefois durablement et les rend inutilisables.

- N'employez jamais un courant de charge trop élevé. Observez à ce propos les indications du fabricant à propos du courant idéal ou maximal.
- Retirez la batterie du chargeur lorsqu'elle est complètement rechargée.
- Les chargeurs et les batteries ne doivent pas prendre l'humidité ou être mouillés. Il y a danger de mort par électrocution. De plus, un danger d'incendie et d'explosion émane de la batterie !



#### **Attention !**

En raison des produits chimiques qu'elles contiennent, les batteries au lithium (par ex. LiPo) sont particulièrement sensibles à l'humidité !



## 8. Mise en service

### a) Montage du servo de direction

Fixez les supports de servo (A) sur le servo de direction, assurez-vous de leur disposition correcte (l'écartement des trous des vis dans le châssis et dans les supports de servo devra par la suite coïncider !). Des vis appropriées devraient être fournies avec votre servo.

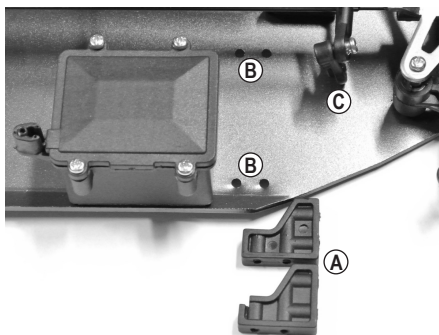
L'axe du servo doit ici pointer vers le centre du châssis.

Amenez le servo de direction en position neutre (position médiane) puis emboîtez le levier du servo (C) sur l'arbre de commande du servo de direction.

En fonction du servo employé, il peut s'avérer nécessaire d'installer un autre levier de servo lorsque les dents du servo et du levier du servo ne sont pas assorties.

Fixez le levier du servo à l'aide d'une vis sur l'arbre de commande du servo de direction en veillant à ce que le levier du servo pointe vers le haut après le montage du servo de direction. Une vis assortie devrait être fournie avec votre servo.

Installez le servo de direction dans le véhicule puis vissez à fond les deux supports de servo avec le servo de direction qui y est monté dans les orifices prévus à cet effet (B). Quatre vis à tête fraisée sont fournies avec le véhicule.



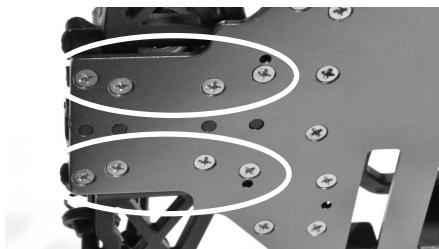
### b) Montage du moteur électrique

Un moteur électrique assorti doit être acheté séparément, il n'est pas compris dans l'étendue de la livraison.

Le moteur doit être conçu pour une alimentation électrique à l'aide de 2 cellules LiPo (tension nominale de la batterie 7,4 V) ou de 6 cellules NiMH (tension nominale 7,2 V).

Afin de pouvoir monter le moteur sur la plaque de fixation du moteur, vous devez complètement démonter l'unité de l'essieu arrière.

Dévissez ici d'abord les 8 vis à tête fraisée de la face inférieure du châssis, voir cercle sur la figure de droite.



Dévissez ensuite les 6 vis de retenue pour le cache de la roue dentée. Notez la position correspondante des vis.

Retirez le cache de la roue dentée, l'unité complète de l'essieu arrière peut ensuite être retirée

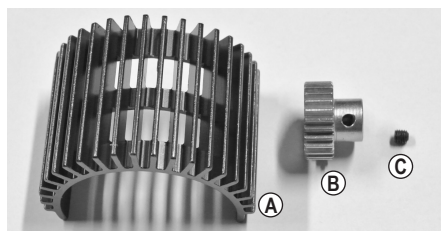
Installez le moteur dans la plaque de fixation du moteur puis serrez-le légèrement (les vis ne doivent pas encore être serrées à fond car le pignon moteur doit d'abord être monté et aligné !). Les vis ne doivent pas être trop longues, le fonctionnement du moteur risquerait sinon d'être gêné.

Glissez ou emboîtez le dissipateur thermique (A) sur le moteur.

Emboîtez le pignon moteur fourni (B) sur l'axe du moteur électrique puis serrez-le légèrement à l'aide de la vis sans tête fournie (C) (ne pas encore serrer à fond la vis sans tête).



Afin que le pignon moteur ne puisse pas se détacher pendant le fonctionnement, il est impérativement recommandé d'appliquer une goutte de vernis de blocage liquide sur le pas de vis de la vis sans tête.



Installez l'unité de l'essieu arrière à titre d'essai. Veillez à ce que le pignon moteur circule sur la roue dentée principale et ne soit pas déporté latéralement. Serrez maintenant à fond la vis sans tête dans le pignon moteur.

Ajustez ensuite le jeu des flancs des dents. L'écartement entre le pignon moteur et la roue dentée principale doit donc être aussi faible que possible, sans toutefois que les roues dentées tournent difficilement. Comment y parvenir ?

Desserrez légèrement les deux vis de fixation du moteur de manière à ce que ce dernier puisse être déplacé dans la plaque de fixation du moteur sans pour autant vaciller. Poussez en douceur le moteur avec le pignon moteur vers la roue dentée principale.

Le pignon moteur et la roue dentée principale s'engrènent sans jeu l'un dans l'autre. Cela n'est toutefois pas optimal pour une longue durée de vie des roues dentées !

Insérez une fine bande de papier (papier de 80 g max. !) entre le pignon moteur et la roue dentée principale. Tournez cette dernière à la main de sorte que la bande de papier s'insère entre les deux roues dentées. Sous la pression du papier, le moteur électrique est suffisamment repoussé.

Resserrez maintenant à fond les vis de fixation du moteur dans cette position. Faites ensuite tourner la roue dentée principale dans l'autre sens afin de pouvoir retirer la bande de papier. Les deux roues dentées doivent présenter la distance requise l'une par rapport à l'autre.



Dans le cas idéal, le pignon moteur est aussi près que possible de la roue dentée principale, sans toucher les dents et sans que les roues dentées tournent difficilement.

Si les roues dentées (pignon moteur et roue dentée principale) sont trop éloignées les unes des autres, le pignon moteur viendra fraiser littéralement les dents de la roue dentée principale déjà après quelques secondes de marche – Perte de la garantie ou garantie légale !

Mais si le pignon moteur appuie contre la roue dentée principale (les roues dentées tournent sans jeu), cette dernière perd de la puissance, conduisant aussi à une consommation de courant plus élevée (le moteur nécessite déjà plus de puissance pour faire tourner la roue dentée principale) et à une usure prématurée de la roue dentée principale.

Après avoir correctement monté le pignon moteur et réglé le jeu des flancs des dents, revisser à fond l'unité de l'essieu arrière.

Assurez-vous que l'arbre à cardan soit bien emboîté dans l'entraîneur de l'unité de l'essieu arrière.

Fixez l'unité de l'essieu arrière à l'aide des 8 vis à tête fraisée par la face inférieure du châssis. Installez le cache de la roue dentée puis fixez-le à l'aide des vis préalablement dévissées.

### **c) Montage du régulateur de vitesse**

Le régulateur de vitesse peut être fixé sur la plaque supérieure du châssis. Pour ce faire, employez un ruban adhésif double face ou une bande auto-agrippante appropriée.

L'interrupteur marche / arrêt du régulateur de vitesse doit être monté en veillant à ce qu'il soit facilement accessible, même lorsque la carrosserie est montée. En fonction de la forme de l'interrupteur marche/arrêt, ce dernier peut également être fixé sur le châssis à l'aide de ruban adhésif double face ou d'un morceau de bande auto-agrippante.

### **d) Montage du récepteur**

Reliez les câbles de sortie du régulateur de vitesse avec le moteur. Observez ici le mode d'emploi fourni avec votre régulateur de vitesse ou votre moteur.

Pour l'installation du récepteur, le châssis est muni d'un compartiment du récepteur. Dévissez les quatre vis du couvercle du compartiment du récepteur puis retirez le couvercle.

Branchez les câbles du servo de direction et du régulateur de vitesse sur le canal correspondant du récepteur. N'inversez pas la polarité des connecteurs à l'intérieur du récepteur. Emboîtez le récepteur dans le compartiment du récepteur ; posez le câble d'antenne à l'extérieur puis refermez le compartiment du récepteur à l'aide des vis.



Avant d'installer le récepteur dans le compartiment du récepteur et de refermer le compartiment du récepteur à l'aide des vis, nous vous recommandons de tester le fonctionnement du véhicule.

Afin de le protéger contre les vibrations, nous vous recommandons d'enrouler le récepteur dans de la mousse alvéolaire.

Le support pour le tube d'antenne se trouve sur le côté du compartiment du récepteur. Faites passer l'antenne du récepteur à travers un tube d'antenne approprié (dans la mesure où votre télécommande est fournie ; elle est sinon disponible comme accessoire) puis insérez le tube d'antenne dans le support.

Ne raccourcissez jamais le câble d'antenne et ne l'enroulez pas non plus, cela réduit la portée !

Fixez tous les câbles à l'aide de serre-câbles afin qu'ils soient posés proprement et en veillant à ce qu'ils ne puissent pas se coincer dans le mécanisme de direction. Veillez également à ce que le fonctionnement d'un ventilateur monté (le cas échéant) sur le régulateur de vitesse ne soit pas gêné.

## e) Monter les roues

Des écrous d'entraîneur de roue de différentes largeurs (A) et (B) sont compris dans l'étendue de la livraison. L'une des deux versions est déjà prémontée sur le véhicule.

En fonction de la jante employée ou de la largeur de la carrosserie, il peut s'avérer nécessaire de remplacer les écrous d'entraîneur de roue prémontés.

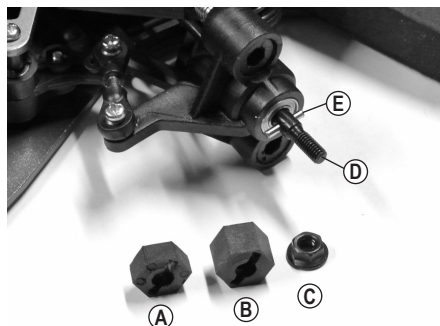
Retirez d'abord l'écrou de roue (C) de l'essieu (4) à l'aide d'une clé à douille appropriée.

Retirez ensuite l'écrou de l'entraîneur de roue puis emboîtez respectivement l'autre écrou.

Veillez ici à ce que le doigt d'entraînement (E) se trouve exactement au centre de l'essieu (D) et qu'il s'enclenche dans la rainure correspondante de l'écrou de l'entraîneur de roue (A) ou (B).

En l'absence du doigt d'entraînement (E), le couple de rotation ne peut pas être transmis par le moteur la roue, la roue tourne librement.

Vissez à fond la roue sur l'essieu à l'aide de l'écrou de roue (C) préalablement retiré. Ne serrez toutefois pas la roue trop fort, elle aurait sinon du mal à tourner et l'entraînement risquerait d'être endommagé.



## f) Préparation de la carrosserie

En fonction de la carrosserie employée, des trous appropriés doivent être percés pour les quatre supports de la carrosserie. Le cas échéant, un trou est également pour le tube de l'antenne du récepteur.

Ces trous peuvent être percés dans la carrosserie à l'aide d'un foret spécial carrosserie ou à l'aide d'un foret hélicoïdal disponible dans le commerce.

Installez la carrosserie et ajustez la hauteur des plaques d'appui sur les supports de la carrosserie en veillant à ce que la carrosserie se trouve à la bonne hauteur et que les roues puissent librement se tourner.

La carrosserie se fixe sur les supports de la carrosserie à l'aide de clips appropriés.

## g) Mise en place des piles/accus dans l'émetteur

Si vous ne l'avez pas encore fait, insérez des piles ou des batteries pleines dans votre émetteur. Observez ici le mode d'emploi fourni avec votre télécommande.

## h) Mise en service de l'émetteur

Allumez l'émetteur puis mettez la compensation pour les fonctions de direction et de conduite en position médiane.

Dans la mesure où l'émetteur dispose d'une fonction Dualrate, celle-ci doit être désactivée ou configurée en veillant à ce que l'angle de braquage ne soit pas limité. Tenez également compte du mode d'emploi de la télécommande.

## i) Insertion de la batterie de conduite dans le véhicule



### Attention !

La batterie de conduite ne doit pas encore être raccordée au régulateur de vitesse. Allumez d'abord l'émetteur.

Ce véhicule ou le mécanisme d'entraînement sont exclusivement conçus pour fonctionner avec une batterie de conduite LiPo à 2 cellules (tension nominale de la batterie de conduite 7,4 V) ou une batterie de conduite NiMH à 6 cellules (tension nominale de la batterie de conduite 7,2 V).

En cas d'utilisation de batteries de conduite comportant un nombre supérieur de cellules, l'entraînement du véhicule peut subir une surcharge et ainsi être endommagé, perte de la garantie ou garantie légale !

### Important !

En cas d'utilisation d'une batterie LiPo comme batterie de conduite, assurez-vous que la détection des sous-tensions est activée dans le réglage de base du régulateur de vitesse que vous employez (nous recommandons 3,0 V/cellule). Lorsque la détection des sous-tensions est désactivée, la batterie LiPo subit alors une décharge totale qui la rend inutilisable.

En cas d'utilisation d'une batterie de conduite NiMH, il est recommandé de désactiver la détection des sous-tensions.

Observez ici le mode d'emploi fourni avec votre régulateur de vitesse.

Retirez l'arceau (A) du support de la batterie en retirant les deux clips de fixation (B) puis en retirant l'arceau par le haut.

Insérez la batterie de conduite en veillant à ce que le câble de raccordement pointe vers l'arrière. Le cas contraire, le câble de raccordement risquerait de gêner le fonctionnement du mécanisme de direction.

Remettez en place l'arceau du support de la batterie puis fixez-le à l'aide des clips de fixation préalablement retirés.



## j) Raccordement de la batterie de conduite au régulateur de vitesse

Éteignez d'abord le régulateur de vitesse.

Mettez ensuite l'émetteur en service. Réglez le compensateur pour les fonctions de conduite et de direction en position médiane. Relâchez le levier d'accélération de l'émetteur en veillant à ce qu'il se trouve en position médiane.



Afin de prévenir un démarrage des roues et de par là un démarrage incontrôlé du modèle réduit (par ex. lorsque le compensateur de l'entraînement est dérégulé), placez le modèle réduit sur une surface appropriée (ou un boîtier de démarrage), de sorte que les roues puissent, en présence d'un défaut, librement tourner.

N'introduisez pas les mains dans l'entraînement. Ne retenez pas les roues.

Raccordez maintenant la batterie de conduite au régulateur de vitesse. Respectez ici la polarité (câble rouge = plus / +, câble noir = moins / -).

## **k) Allumer le régulateur de vitesse**

Après avoir allumé et préparé l'émetteur (voir chapitre 8. j), vous pouvez allumer le régulateur de vitesse.

En fonction du régulateur de vitesse que vous employez, la position neutre et les positions plein gaz pour la marche avant et la marche arrière ainsi que les autres fonctions disponibles (par exemple le type de batterie, la détection des sous-tensions, etc.) doivent, le cas échéant, être programmées lors de la première mise en service. Observez alors le mode d'emploi de votre régulateur de vitesse.

Si l'entraînement du véhicule démarre alors que le levier d'accélération / de freinage de l'émetteur se trouve en position neutre, réglez la compensation sur l'émetteur jusqu'à ce que le moteur s'arrête.

Vérifiez ensuite les fonctions d'entraînement et de direction du véhicule.

## **l) Justage de la direction**

Après avoir terminé le montage du véhicule de la manière décrite dans les chapitres précédents, vous devez encore ajuster la direction afin de pouvoir correctement piloter le véhicule.

Avec un émetteur style pistolet, le volant doit être relâché de manière à ce qu'il se trouve en position médiane (position neutre). Positionnez également le compensateur pour la fonction de direction en position médiane.

Dans la mesure où l'émetteur dispose d'une fonction Dualrate, celle-ci doit être désactivée.

Le levier du servo doit maintenant pointer à la verticale vers le haut. Le cas contraire, vous pouvez légèrement corriger la position à l'aide du compensateur de la fonction de direction sur l'émetteur.

Si la course de compensation ne suffit pas, ajuster le positionnement du levier du servo de manière adéquate.

Déplacez le servo de direction en position médiane (position neutre). Éteignez alors le régulateur de vitesse et débranchez la batterie de conduite du régulateur de vitesse. Démontez le servo de direction puis dévissez la vis qui maintient le levier du servo sur le servo de direction.

Retirez le levier du servo du servo puis emboîtez-le perpendiculairement au servo (le servo doit se trouver en position médiane / position neutre ; après le montage du servo de direction, le levier du servo doit pointer à la verticale vers le haut).

Fixez à nouveau le levier du servo sur le servo puis montez le servo de direction. Raccordez maintenant la batterie de conduite au régulateur de vitesse puis allumez le régulateur de vitesse. Contrôlez maintenant encore une fois la fonction de direction.

Contrôlez le débattement de la direction vers la gauche et la droite. Le servo ne doit pas tourner à bloc. Cela signifie que le mécanisme de direction ne peut pas se déplacer mais que le servo tente toutefois d'exécuter les commandes. Cela provoque non seulement une surcharge de l'engrenage de servo mais consomme également beaucoup de courant et réduit donc l'autonomie.

En fonction de la télécommande employée, la course du servo peut être limitée sur l'émetteur (par ex. à l'aide du réglage « EPA » (= « End Point Adjustment » = Réglage de la butée finale). À cet effet, il est également possible d'employer un réglage Dualrate.

Le réglage précis de la conduite en ligne droite devra être effectué ultérieurement sur l'émetteur à l'aide de la compensation de la fonction de direction lorsque le véhicule commence à rouler.

## m) Mise en place et fixation de la carrosserie

Faites passer le tube d'antenne par la face inférieure de la carrosserie à travers l'orifice prévu à cet effet.

Placez la carrosserie sur les supports de la carrosserie puis fixez-la à l'aide de clips de carrosserie appropriés.

## n) Pilotage du véhicule

Utilisez avec beaucoup de précautions le levier d'accélération / de freinage de l'émetteur pour le pilotage et ne conduisez pas trop vite au début jusqu'à ce que vous vous soyez familiarisé avec les réactions du véhicule. Évitez tout mouvement rapide ou saccadé avec les éléments de commande de l'émetteur.

Si le véhicule tend à tirer vers la gauche ou vers la droite, réglez la compensation de la direction sur l'émetteur en conséquence.

Arrêtez immédiatement la course si vous constatez que le véhicule réagit de manière inhabituelle aux commandes de l'émetteur ou qu'il ne réagit plus.

Ce comportement peut être causé par une batterie de conduite faible, des piles / batteries faibles de l'émetteur ou une trop grande distance entre le véhicule et l'émetteur.

De même, une antenne de récepteur enroulée, raccourcie ou endommagée, des perturbations sur le canal radio employé (par ex. transmissions sans fil par d'autres appareils) ou des conditions défavorables d'émission / de réception peuvent provoquer des réactions inhabituelles du véhicule.

Ne pointez jamais l'antenne de l'émetteur sur le véhicule. Cela en réduit la portée par la suite ! Afin de garantir une portée optimale, l'antenne de l'émetteur et l'antenne du récepteur doivent être parallèles l'une par rapport à l'autre.

L'alimentation électrique du récepteur s'effectuant par le circuit BEC de votre régulateur de vitesse et ainsi par la batterie de conduite, une batterie faible ou vide entraîne des mouvements inopinés du véhicule (par ex. tressaillement du servo de direction et autres).

La tension de la batterie de conduite peut par ex. rapidement diminuer en pleine accélération dans la mesure où le récepteur ne reçoit plus la tension de service nécessaire. Le véhicule accélère alors, mais le servo de direction ne réagit pas correctement. Arrêtez alors immédiatement le véhicule et utilisez une batterie neuve pleine.

Avant d'insérer une batterie de conduite neuve pleine dans le véhicule, attendez au moins 5 à 10 minutes jusqu'à ce que le moteur et le régulateur de vitesse aient suffisamment refroidi.

## o) Fin de la conduite

Pour terminer la conduite, procédez de la manière suivante :

- Relâchez le levier d'accélération / de freinage de l'émetteur de sorte qu'il se trouve en position neutre et laissez le véhicule ralentir.
- Une fois le véhicule à l'arrêt, éteignez le régulateur de vitesse.



Ne touchez pas les roues ni l'entraînement et ne bougez en aucun cas le levier d'accélération / de freinage de l'émetteur ! Ne touchez pas le moteur, le régulateur de vitesse et la batterie, danger de brûlure !

- Débranchez la batterie de conduite du régulateur de vitesse. Débranchez complètement le connecteur à fiches.
- Vous pouvez maintenant éteindre l'émetteur.

## 9. Options de réglage sur le véhicule

### a) Réglage du déport de roue

Le déport de roue désigne l'inclinaison du niveau de la roue par rapport à la verticale.



Déport négatif

(les bords supérieurs de la roue sont tournés vers l'intérieur)



Déport positif

(les bords supérieurs de la roue sont tournés vers l'extérieur)



Le réglage des roues est exagéré sur les deux illustrations ci-dessus pour vous montrer la différence entre le déport négatif et le déport positif. Pour le réglage du modèle réduit de voiture, il est naturellement interdit d'effectuer un réglage aussi extrême !

- Un déport négatif des roues avant augmente les efforts de guidage latéraux des roues dans les virages, la direction réagit plus directement, les efforts de direction sont moindres. En même temps, la roue est pressée contre la fusée d'essieu en direction de l'essieu. Cela permet de compenser le jeu de palier axial, la conduite est plus douce.
- Un déport négatif des roues arrière réduit l'inclinaison de l'arrière du véhicule et le risque de dérapage dans les virages.
- En revanche, le réglage d'un déport positif réduit les efforts de guidage latéraux des pneus et ne doit donc pas être utilisé.

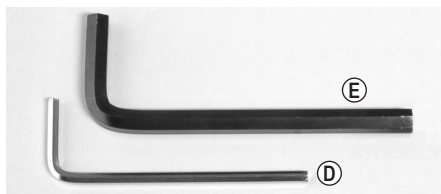
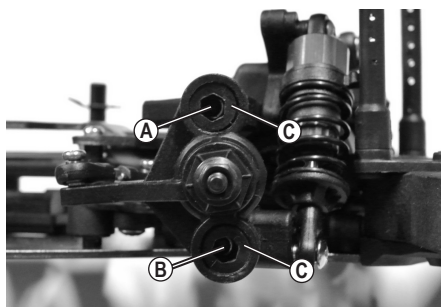
#### Réglage du déport de roue sur l'essieu avant :

La suspension « Pivot-Ball » sur l'essieu avant se compose d'une fusée d'essieu à forme spéciale, de deux vis à tête sphérique (A et B) et de deux vis sans tête en plastique (C) à l'extérieur.

Pour le réglage du déport de roue, les vis à tête sphérique (A) et (B) doivent être tournées à l'aide d'une petite clé mâle à six pans de 2,5 mm (D) qui doit être insérée à travers le trou de la vis sans tête (C) (voir page suivante).

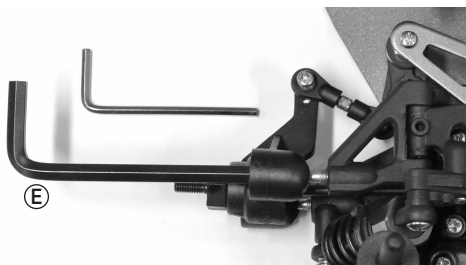
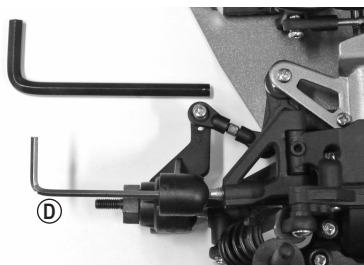
Les vis sans tête en plastique (C) peuvent être serrées à fond ou desserrées à l'aide d'une clé mâle à six pans de 5 mm (E). Elles permettent toutefois uniquement de fixer la fusée d'essieu aux vis à tête sphérique (A) et (B).

Ne serrez jamais les vis sans tête en plastique (C) à fond en forçant, la suspension serait sinon trop rigide. Les vis sans tête en plastique (C) doivent cependant suffisamment être vissées, la fusée d'essieu vacillerait sinon.





Exemple :



**Régler les vis à tête sphérique**

**Serrer/desserer la vis sans tête en plastique**

### Réglage négatif du déport :

Tournez la vis à tête sphérique du haut (A) vers la droite dans le sens horaire, la vis à tête sphérique du bas (B) vers la gauche dans le sens antihoraire (respectivement à l'aide d'une petite clé mâle à six pans de 2,5 mm (D)).

### Réglage positif du déport :

Tournez la vis à tête sphérique du haut (A) vers la gauche dans le sens antihoraire, la vis à tête sphérique du bas (B) vers la droite dans le sens horaire (respectivement à l'aide d'une petite clé mâle à six pans de 2,5 mm (D)).



Tourner les deux vis à tête sphérique (A) et (B) à l'aide de la petite clé six pans de 2,5 mm (D) toujours en sens opposés (!) et toujours du même angle (par exemple un quart de tour vers la gauche ou la droite).

Nous vous conseillons de modifier le réglage à chaque fois que d'un quart de tour, puis de contrôler le comportement de conduite. Notez le réglage afin de pouvoir facilement rétablir le réglage antérieur le cas échéant.

Le petit trou à six pans des vis à tête sphérique (A) et (B) est uniquement visible lorsque vous regardez en ligne droite à travers le grand trou à six pans des vis sans tête en plastique (C).

Ne desserrez pas trop les vis à tête sphérique car la fusée d'essieu ne tient alors plus au bras transversal.

Contrôlez alors la liberté de mouvement de la suspension (la roue doit avoir un débattement intérieur et extérieur). Si ce n'est pas le cas, desserrez les vis sans tête en plastique (C) avec la grande clé six pans de 5 mm (E) ; tournez la pour ce faire légèrement vers la gauche en sens antihoraire.

Si la fusée d'essieu vacille au contraire sur le bras transversal, rentrez les vis sans tête en plastique (C) à l'aide de la grande clé six pans de 5 mm (E) vers la droite en sens horaire. N'appliquez cependant pas de force, tel décrit, car la suspension ne pourrait alors plus bouger et la roue n'aurait plus de débattement intérieur et extérieur.

Les vis à tête sphérique (A et B) ne doivent pas être fixées à demeure avec les vis sans tête en plastique (C), elles doivent être logées sans jeu.

### Réglage du déport de roue sur l'essieu arrière :

Le déport de roue se règle en tournant la vis (A) du bras transversal supérieur.

Comme la vis est munie d'un filetage à gauche et à droite, vous ne devez pas démonter le bras transversal pour régler le déport de roue.

Par ailleurs, la fusée d'essieu arrière (B) comporte différents points de fixation pour le bras transversal du haut.

La fixation du bras transversal sur un autre point modifie le déport de roue lors du débattement intérieur et extérieur de la roue.

Le fabricant a déjà défini un réglage optimal pour le véhicule. Il est donc déconseillé de modifier le point de fixation (B).



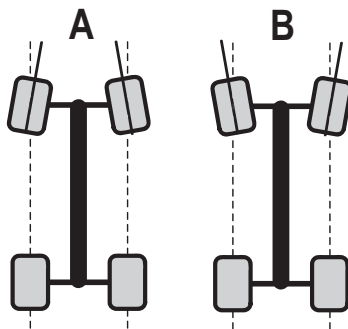
### b) Réglage de l'alignement des roues

L'alignement des roues (pincement = figure « A », ouverture = figure « B ») désigne la position du plan de roue par rapport au sens de marche.

Pendant la conduite, les roues sont écartées à l'avant en raison de la résistance au roulement, et ne sont donc plus parallèles au sens de la marche.

Pour compenser, les roues du véhicule à l'arrêt peuvent être ajustées de sorte à être, à l'avant, légèrement inclinées vers l'intérieur. Ce pincement entraîne en même temps une amélioration du guidage latéral du pneu et, par conséquent, une réaction plus directe de la direction.

Si vous désirez une réaction plus douce de la direction, vous pouvez l'obtenir en réglant l'ouverture des roues, c'est-à-dire que les roues du véhicule à l'arrêt sont tournées vers l'extérieur.



Un angle de pincement (A) ou d'ouverture (B) de plus de 3° entraîne des problèmes de manipulation du véhicule, réduit la vitesse et augmente alors l'usure des pneus.

La figure ci-dessus illustre un réglage fortement surentraîné qui sert uniquement à souligner la différence entre pincement et ouverture. Si un tel réglage est sélectionné pour le véhicule, celui-ci est alors très difficile à diriger !

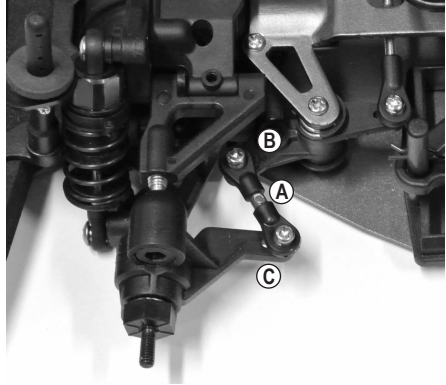
### Réglage de l'alignement des roues sur l'essieu avant :

Le pincement / l'ouverture sur l'essieu avant se règle en tournant les leviers de la barre d'accouplement (A). Comme ceux-ci sont munis d'un filet gauche et droit, il n'est pas nécessaire de les démonter pour le réglage.

Tournez toujours les deux leviers de la barre d'accouplement de la même manière (roues avant gauche et droite). Le cas contraire, vous devez régler la compensation sur l'émetteur (ou même la commande à l'aide du servo de direction en réglant la barre de servo).

De plus, l'angle de direction (B) et la fusée d'essieu (C) comportent plusieurs points de fixation pour le levier de la barre d'accouplement ; ceux-ci permettent de modifier l'angle de braquage de la roue avant (angle d'Ackermann).

Le fabricant a ici déjà procédé à un réglage optimal. Il est donc déconseillé de modifier les points de fixation (B) et (C).



### Réglage de l'alignement des roues sur l'essieu arrière :

Le réglage de l'alignement de l'essieu arrière de ce véhicule est prédéfini par le fabricant et ne peut pas être modifié.

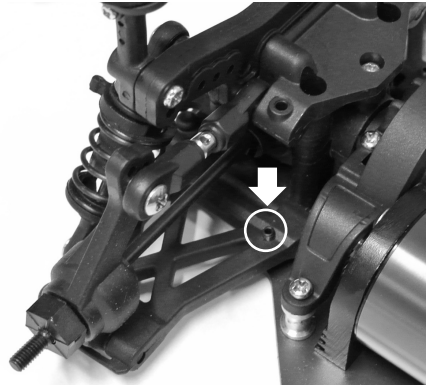
### c) Rabaissement mécanique

Pour rabaissier le châssis, il est possible de limiter mécaniquement la course de débattement.

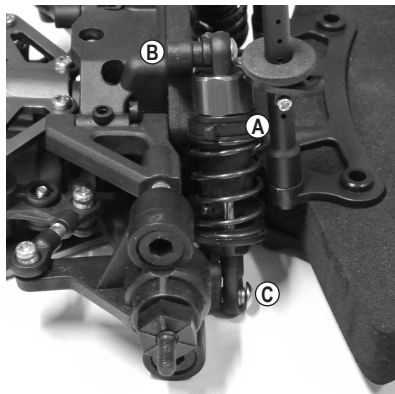
À cet effet, une petite vis sans tête peut être ajustée sur chacun des quatre bras transversaux inférieurs.

Si la vis sans tête est serrée, le débattement du bras transversal est réduit et le châssis est rabaissé.

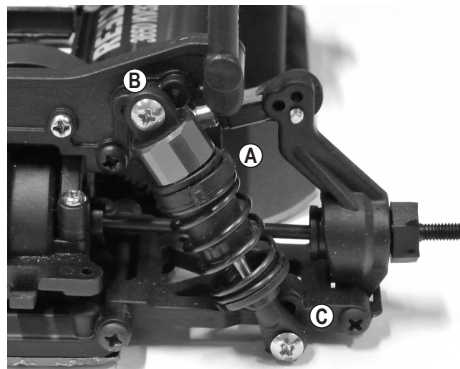
Afin d'éviter tout contact avec le châssis, le réglage des amortisseurs devrait être plus dur en cas de rabaissement.



## d) Réglage des amortisseurs



Essieu avant



Essieu arrière

La précontrainte des ressorts se règle sur l'extrémité supérieure de l'amortisseur en insérant des clips en plastique (compris dans l'étendue de la livraison).

Sur le haut, les amortisseurs sur l'essieu avant et sur l'essieu arrière du véhicule peuvent être montés dans différentes positions sur le pont amortisseur (B) et sur le bras transversal inférieur (C). Le fabricant a déjà choisi une position optimale, les modifications sont uniquement réservées aux modélistes professionnels.

Réglez toujours les amortisseurs d'un essieu de la même manière (sur la roue gauche et la roue droite de l'essieu avant ou de l'essieu arrière). Dans le cas contraire, le comportement de conduite serait influencé de manière négative.

Les conducteurs professionnels peuvent également employer des ressorts avec un autre degré de dureté ou en remplissant les amortisseurs avec une huile d'une autre viscosité. Le montage d'amortisseurs en aluminium réglables par roue moletée est également possible.

Comme pour une « vraie » voiture, les amortisseurs (ou les joints en caoutchouc dans les amortisseurs) sont des pièces d'usure du modèle réduit de véhicule. Lorsque les amortisseurs perdent de l'huile (par ex. bras transversal très gras, présence de gouttes d'huile), vous devez remplacer les joints ou les amortisseurs.

## 10. Nettoyage et entretien

### a) Généralités

Avant tout nettoyage ou maintenance, éteignez le régulateur de vitesse et débranchez complètement la batterie de conduite du régulateur de vitesse. Si vous avez roulé auparavant avec le modèle réduit, attendez d'abord que toutes les pièces aient complètement refroidi (par ex. moteur, régulateur de vitesse, etc.).

Après chaque utilisation, nettoyez le véhicule entier de toute poussière ou salissure. Utilisez par ex. un pinceau propre à poils longs et un aspirateur. Les bombes d'air comprimé peuvent également s'avérer utiles.

N'utilisez pas de sprays de nettoyage ou de détergents ménagers classiques. Cela risquerait d'endommager l'électronique et de tels produits peuvent décolorer les pièces en plastique ou de la carrosserie.

Ne lavez jamais le véhicule à l'eau, par ex. avec un nettoyeur haute pression. Cela pourrait détruire le moteur, le régulateur de vitesse et le récepteur. Le véhicule ne doit ni prendre l'humidité ni être mouillé !

Pour nettoyer la carrosserie, utiliser un chiffon doux, légèrement humide. Ne frottez pas trop fort afin de ne pas rayer la carrosserie.

### b) Avant et après chaque trajet

Les vibrations du moteur et les chocs pendant la conduite peuvent entraîner le dévissage de pièces ou d'assemblages.

**Pour cette raison, contrôlez les points suivants avant ou après chaque conduite :**

- Position fixe des écrous de roue et de tous les raccords vissés du véhicule
- Fixation du régulateur de vitesse, de l'interrupteur marche / arrêt, de l'antenne, de la boîte de réception
- Adhérence des pneus sur les jantes ou état des pneus
- Fixation de tous les câbles (ceux-ci ne doivent pas toucher les pièces mobiles du véhicule)



Avant et après chaque utilisation, assurez-vous également que le véhicule n'est pas endommagé. Si vous constatez des dommages, n'utilisez plus le véhicule, ne le mettez pas non plus en service.

Si des pièces usées (par ex. pneus) ou défectueuses du véhicule (par ex. bras transversal cassé) doivent être remplacées, employez alors uniquement des pièces de rechange d'origine.

## c) Remplacement des roues

Les pneus sont fixés sur les jantes afin qu'ils ne puissent pas se détacher. Lorsque les pneus sont usés, vous devez donc changer toute la roue.

Après avoir desserré l'écrou de roue (C) à l'aide d'une clé à douille appropriée, retirez la roue de l'essieu (D).

Emboîtez ensuite la nouvelle roue de manière à ce que la vis à six pans creux de la jante repose exactement sur l'écrou de l'entraîneur de roue (A) ou (B).

Vissez à fond la roue sur l'essieu à l'aide de l'écrou de roue (C) préalablement retiré. Ne serrez toutefois pas la roue trop fort, elle aurait sinon du mal à tourner et l'entraînement risquerait d'être endommagé.

Veillez ici à ce que le doigt d'entraînement (E) se trouve exactement au centre de l'essieu (D) et qu'il s'enclenche dans la rainure correspondante de l'écrou de l'entraîneur de roue (A) ou (B).

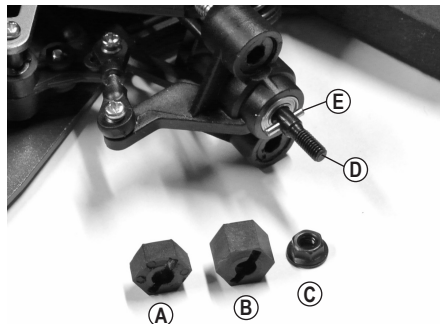
En l'absence du doigt d'entraînement (E), le couple de rotation ne peut pas être transmis par le moteur la roue, la roue tourne librement.

Vissez à fond la roue sur l'essieu à l'aide de l'écrou de roue (C) préalablement retiré. Ne serrez toutefois pas la roue trop fort, elle aurait sinon du mal à tourner et l'entraînement risquerait d'être endommagé.



Des écrous d'entraîneur de roue de différentes largeurs (A) et (B) sont compris dans l'étendue de la livraison. L'une des deux versions est déjà prémontée sur le véhicule.

En fonction de la jante employée ou de la largeur de la carrosserie, employer les écrous d'entraîneur de roue appropriés.



## 11. Dépannage

Bien que ce modèle réduit ait été construit selon l'état actuel de la technique, d'éventuels problèmes ou dysfonctionnements peuvent toutefois survenir. C'est pourquoi nous décrivons ci-dessous comment éliminer vous-même d'éventuels défauts.

Observez également le mode d'emploi fourni avec votre télécommande ainsi que les modes d'emploi fournis avec le moteur et le régulateur de vitesse que vous avez installés.

### **Le modèle réduit ne réagit pas ou ne réagit pas correctement**

- Avec les télécommandes 2,4 GHz, une procédure d'apprentissage doit être effectuée pour le récepteur sur l'émetteur. Pour cette procédure, on emploie par ex. les termes anglais « Binding » ou « Pairing ». La procédure d'apprentissage a normalement déjà été effectuée par le fabricant, mais vous pouvez bien sûr également l'effectuer vous-même. Observez ici le mode d'emploi fourni avec votre télécommande.
- La batterie de conduite du véhicule ou les batteries / piles dans l'émetteur sont-elles vides ? Remplacez la batterie de conduite ou les batteries ou piles dans l'émetteur par des piles ou batteries neuves.
- Avez-vous d'abord allumé l'émetteur puis le régulateur de vitesse ? Si vous procédez dans l'ordre inverse, la plupart des régulateurs de vitesse ne fonctionnent pas pour des raisons de sécurité.
- La batterie de conduite est-elle correctement raccordée au régulateur de vitesse ? Contrôlez le connecteur à fiches, il est possible qu'il soit encrassé ou oxydé.
- Le véhicule est-il trop éloigné ou la transmission est-elle perturbée ?

La portée peut fortement être réduite en raison des conditions ambiantes, par ex. en présence de perturbations sur la fréquence d'émission ou à proximité d'autres émetteurs (pas uniquement les émetteurs de la télécommande, mais aussi les périphériques Wi-Fi ou Bluetooth, qui émettent également sur une fréquence de 2,4 GHz), de pièces métalliques, de bâtiments, etc.

La position de l'antenne de l'émetteur par rapport à celle du récepteur a une très forte influence sur la portée. Pour une portée optimale, les deux antennes doivent se trouver à la verticale (et les deux antennes doivent être parallèles l'une par rapport à l'autre). Lorsque vous dirigez l'antenne de l'émetteur vers le véhicule, la portée est considérablement réduite !

- Vérifiez la position correcte de la prise du régulateur de vitesse et du servo de direction dans le récepteur. Si les prises sont tournées à 180°, le régulateur de vitesse et le servo de direction ne fonctionnent pas.

Si les fiches du régulateur de vitesse et du servo de direction sont permutées, le levier d'accélération / de freinage commande le levier de direction et le volant la fonction de conduite !

### **Le véhicule ne s'arrête pas lorsque vous relâchez le levier d'accélération/de freinage**

- Corrigez la compensation pour la fonction de conduite (réglez la position neutre) sur l'émetteur.
- Si la course de compensation est insuffisante, reprogrammez la position neutre et la position plein gaz. Observez ici le mode d'emploi fourni avec votre régulateur de vitesse.

### **Le véhicule ralentit ou le servo de direction ne réagit que faiblement, voire plus du tout ; la portée entre l'émetteur et le véhicule est très courte**

- La batterie de conduite est faible ou vide.

En cas d'utilisation d'un régulateur de vitesse avec circuit BEC, le récepteur tout comme le servo de direction sont alimentés par la batterie de conduite. C'est pourquoi une batterie de conduite faible ou déchargée empêche le récepteur de fonctionner correctement. Remplacez la batterie de conduite par une batterie pleine (effectuez au préalable, une pause de 5 à 10 minutes afin que le moteur et le régulateur de vitesse puissent suffisamment refroidir).

- Contrôlez les batteries ou piles dans l'émetteur.

### **La conduite en ligne droite est incorrecte**

- Mettez l'émetteur en conduite en ligne droite avec la fonction de compensation correspondante pour la direction.
- Contrôlez le réglage de l'alignement et du déport des roues.
- Contrôlez la timonerie de direction ou le bras de servo et son raccord vissé.
- Le véhicule a-t-il eu un accident ? Vérifiez alors si le véhicule comporte des pièces défectueuses ou cassées et remplacez-les.

### **La direction fonctionne en sens contraire au mouvement du volant sur l'émetteur**

- Activez le réglage Reverse pour la fonction de direction sur l'émetteur.

### **La fonction de conduite est contraire au mouvement du levier d'accélération / de freinage sur l'émetteur**

- Normalement, le véhicule doit avancer lorsque le levier d'accélération / de freinage sur l'émetteur est tiré vers la poignée.  
Le cas contraire, activez le réglage Reverse pour la fonction de conduite.
- Permutez les câbles du moteur entre eux, cela inverse le sens de rotation du moteur. Avec un moteur électrique Brushless, permuter deux des trois câbles du moteur.

### **La direction ne fonctionne pas ou pas correctement, le débattement de la direction est trop faible au niveau du véhicule**

- Si l'émetteur propose un réglage Dualrate, contrôlez ce réglage (observez le mode d'emploi de l'émetteur). Si le réglage Dualrate est trop faible, le servo de direction ne réagit plus.
- Dans la mesure où l'émetteur propose un réglage « EPA » (= « End Point Adjustment » = Réglage de la butée finale), contrôlez ce réglage et corrigez-le le cas échéant.
- Vérifiez si certaines pièces de la mécanique de direction sont lâches : contrôlez par exemple si le bras du servo est correctement fixé au servo. Contrôlez si le mécanisme de direction n'est peut-être pas bloqué par une petite pierre.



## 12. Élimination

### a) Généralités



Il est interdit de jeter le produit avec les ordures ménagères !

En fin de vie, éliminez le produit conformément aux consignes légales en vigueur.

Le cas échéant, retirez d'abord les piles / batteries insérées et éliminez-les séparément.

### b) Piles et batteries

Le consommateur final est légalement tenu (ordonnance relative à l'élimination des piles usagées) de rapporter toutes les piles et batteries usagées ; il est interdit de les jeter avec les ordures ménagères !



Les piles et batteries qui contiennent des substances toxiques sont identifiées à l'aide des symboles ci-contre qui indiquent l'interdiction de les éliminer avec les ordures ménagères. Les désignations pour le métal lourd prépondérant sont : Cd = cadmium, Hg = mercure, Pb = plomb (la désignation est indiquée sur la pile / batterie, par ex. au-dessous des symboles de poubelles figurant à gauche).

Vous pouvez rapporter gratuitement vos piles et batteries usagées dans les centres de récupération de votre commune, dans nos succursales et dans tous les points de vente de piles et de batteries.

Vous respectez ainsi les ordonnances légales et contribuez à la protection de l'environnement.

## 13. Caractéristiques techniques

Échelle.....	1:10
Batterie de conduite compatible .....	Batterie de conduite LiPo à 2 cellules (tension nominale de 7,4 V) dans un boîtier rigide ou batterie NiMH à 6 cellules (tension nominale de 7,2 V)
Moteur / régulateur de vitesse compatibles .....	Adaptés aux véhicules Onroad 1:10, adaptés aux types de batterie susmentionnés
Servo de direction compatible .....	Servo Highspeed aux dimensions standard (env. 20,5 x 40,5 mm)
Télécommande requise .....	2 canaux
Entraînement.....	Traction intégrale via arbre à cardan Différentiel dans l'essieu avant et l'essieu arrière Montés sur roulements à billes
Châssis.....	Suspension individuelle des roues, bras transversaux superposés Amortisseurs à huile sous pression avec ressorts en spirale, réglables Alignement des roues avant réglable Déport réglable des roues avant et arrière Rabaissement mécanique possible
Dimensions (L x l).....	365 x 190 mm (sans carrosserie)
Empattement .....	260 mm
Poids.....	800 g (sans moteur, régulateur de vitesse, servo de direction, récepteur, batterie de conduite, carrosserie, pneus/jantes)



Les procédés de fabrication employés peuvent être à l'origine de faibles écarts de dimensions et de poids.

	<b>Pagina</b>
1. Inleiding .....	84
2. Verklaring van symbolen.....	85
3. Voorgeschreven gebruik.....	85
4. Leveringsomvang .....	85
5. Benodigde accessoires.....	86
6. Veiligheidsvoorschriften .....	87
a) Algemeen .....	87
b) Montage.....	88
c) Ingebruikname.....	88
d) Rijden van het voertuig.....	89
7. Batterij- en accuvoorschriften .....	90
8. Ingebruikname .....	92
a) Stuurervo inbouwen.....	92
b) Elektrische motor inbouwen .....	92
c) Rijregelaar inbouwen.....	94
d) Ontvanger inbouwen .....	94
e) Wielen monteren .....	95
f) Carrosserie voorbereiden .....	95
g) Accu's/batterijen in de zender plaatsen.....	95
h) Zender in gebruik nemen.....	95
i) De rijaccu in het voertuig plaatsen .....	96
j) Aansluiten van het rijaccu op de rijregelaar.....	96
k) Rijregelaar inschakelen .....	97
l) Besturing instellen .....	97
m) Carrosserie opzetten en bevestigen.....	98
n) Het voertuig besturen .....	98
o) Rijden stoppen.....	98
9. Instelmogelijkheden op het voertuig .....	99
a) Wielvlucht instellen .....	99
b) Spoor instellen.....	101
c) Mechanische verlaging.....	102
d) Schokdempers instellen .....	103

	<b>Pagina</b>
10. Reiniging en onderhoud.....	104
a) Algemeen .....	104
b) Voor, resp. na elke rit.....	104
c) Wiel vervangen.....	105
11. Verhelpen van storingen .....	106
12. Afvoer .....	108
a) Algemeen .....	108
b) Batterijen en accu's .....	108
13. Technische gegevens .....	109

## 1. Inleiding

Geachte klant,

Hartelijk dank voor de aanschaf van dit product.

Dit product voldoet aan de voorwaarden van de nationale en Europese wetgeving.

Volg de instructies van de gebruiksaanwijzing op om deze status van het apparaat te handhaven en een ongevaarlijke werking te garanderen!



Deze gebruiksaanwijzing hoort bij dit product. Deze bevat belangrijke instructies voor de ingebruikname en bediening. Let hierop, ook wanneer u dit product aan derden doorgeeft.

Bewaar deze gebruiksaanwijzing zorgvuldig voor toekomstige referentie!

Alle vermelde bedrijfs- en productnamen zijn handelsmerken van de respectievelijke eigenaren. Alle rechten voorbehouden.

**Bij technische vragen kunt u zich wenden tot onze helpdesk.**

**Voor meer informatie kunt u kijken op [www.conrad.nl](http://www.conrad.nl) of [www.conrad.be](http://www.conrad.be).**

## 2. Verklaring van symbolen



Een uitroepteken in een driehoek wijst op speciale gevaren bij gebruik, ingebruikneming of bediening.



Het "pijl"-symbool wijst op speciale tips en bedieningsvoorschriften.

## 3. Voorgeschreven gebruik

Dit product is een modelvoertuig met vierwielaandrijving.

Het chassis is voorgesamonteerd. Voor het gebruik zijn er echter nog verschillende onderdelen nodig die niet in de leveringsomvang zijn inbegrepen, neem hiervoor hoofdstuk 5 in acht.

Het product is geen speelgoed. Het is niet geschikt voor kinderen onder de 14 jaar.



Neem alle veiligheidsvoorschriften en andere informatie van deze gebruiksaanwijzing in acht.

U alleen bent verantwoordelijk voor een veilige werking van het model!

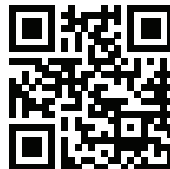
## 4. Leveringsomvang

- Voorgesamonteerd chassis
- Accessoireset (clips voor het verstellen van de schokdempers, motor-koellichaam, motorritsel, stelschroef voor motorritsel, servohouder, schroeven, wielmeenemoeren, zeskantsleutel)
- Gebruiksaanwijzing voor het modelvoertuig



### Actuele gebruiksaanwijzingen:

1. Open de webpagina [www.conrad.com/downloads](http://www.conrad.com/downloads) in uw browser of scan de rechts afgebeelde QR-code.
2. Kies het documenttype en de taal en voer dan het overeenkomstige bestelnummer in het zoekveld in. Nadat u het zoeken hebt gestart, kunt u de gevonden documenten downloaden.



## 5. Benodigde accessoires

Om het voertuig te gebruiken zijn nog diverse accessoires nodig die niet zijn inbegrepen.

### Dit is absoluut vereist:

- Elektrische motor + passende bevestigingsschroeven
- Rijregelaar
- Stuurservo + passende bevestigingsschroeven
- Rijaccu (idealerweise een 2-cellige LiPo-accu in hardcase, nominale spanning 7,4 V)
- Carrosserie
- 4 banden met velgen
- Afstandsbediening (zender, ontvanger, antennebuisje voor de ontvangerantenne)
- Accu's of batterijen voor de zender (voor type en benodigd aantal, zie gebruiksaanwijzing van de afstandsbediening)
- Laadapparaat voor zenderaccu's, resp. rijaccu
- Kabelbinders (om de kabels aan het chassis vast te maken)
- Dubbelzijdig kleefband of klittenband (voor de bevestiging van de ontvanger, rijregelaar en de aan-/uitschakelaar aan het chassis)

### Voor een optimaal gebruik van het voertuig raden wij u verder de volgende componenten aan:

- Reservebanden (om versleten/beschadigde banden snel te kunnen wisselen)
- Montagestands (voor testritten en een eenvoudiger onderhoud)
- Divers gereedschap (vb. schroevendraaier, spitse tang, zeskantsleutel)
- Persluchtspray (om te reinigen)
- Borglak (om losgekomen schroefverbindingen opnieuw vast te maken)



Op de website van het product op [www.conrad.com](http://www.conrad.com) vindt u passende accessoires en tuningonderdelen voor het voertuig. Bovendien kunt u daar de vervangonderdelenlijst en deze gebruiksaanwijzing downloaden (telkens beschikbaar in het download-gedeelte bij het product).

## 6. Veiligheidsvoorschriften



**Bij beschadigingen veroorzaakt door het niet opvolgen van deze gebruiksaanwijzing vervalt ieder recht op garantie. Voor gevolgschade die hieruit ontstaat, zijn wij niet aansprakelijk!**

**Voor materiële of persoonlijke schade, die door ondeskundig gebruik of niet inachtname van de veiligheidsvoorschriften veroorzaakt worden zijn wij niet aansprakelijk! In zulke gevallen vervalt de garantie.**

Gewone slijtage bij het gebruik (bv. versleten tandwielen) en schade door ongevallen (bv. gebroken draagarmen, kromme chassis, enz.) vallen niet onder de garantie.

Geachte klant, deze veiligheidsvoorschriften hebben niet enkel de bescherming van het product, maar ook de bescherming van uw gezondheid en die van andere personen tot doel. Lees daarom dit hoofdstuk zeer aandachtig door voordat u het product gebruikt!

### a) Algemeen



**Let op, belangrijk!**

Bij gebruik van het model kan het tot materiële schade of lichamelijke letsels komen. Houd rekening met het feit dat u voor het gebruik van het model voldoende verzekerd bent, bijv. via een aansprakelijkheidsverzekering. Informeer indien u reeds beschikt over een aansprakelijkheidsverzekering voor u het model in bedrijf neemt bij uw verzekering of het gebruik van het model mee verzekerd is.

- Het product is geen speelgoed. Het is niet geschikt voor kinderen onder de 14 jaar.
- Het product mag niet vochtig of nat worden.
- Laat het verpakkingsmateriaal niet achteloos liggen. Dit kan voor kinderen gevaarlijk speelgoed zijn.
- De bediening en het gebruik van op afstand bediende modelvoertuigen moet geleerd worden! Als u nog nooit een dergelijk voertuig bestuurd heeft, moet u heel voorzichtig rijden en u eerst vertrouwd maken met de reacties van het voertuig op de commando's van de afstandsbediening. Wees geduldig!

Neem geen risico bij het gebruik van het model! Uw eigen veiligheid en die van uw omgeving is afhankelijk van uw verantwoord gebruik van het model.

- Het voorgeschreven gebruik van het voertuig veronderstelt regelmatige onderhoudswerken en reparaties. Bijvoorbeeld is het zo dat de banden verslijten bij gebruik of er is "ongevalsschade" bij een rijfout.

Gebruik voor de door u gewenste onderhouds- of reparatiewerken uitsluitend originele vervangonderdelen!

- Wendt u zich tot ons (zie hoofdstuk 1 voor de contactgegevens) of een andere vakman indien u vragen heeft die niet met behulp van deze gebruiksaanwijzing opgehelderd kunnen worden.

## b) Montage

- Bij de opbouw van het voertuig bestaat door scherpe randen, puntige onderdelen en onoordeelkundig omgaan met gereedschap gevaar op letsels.
- Bij een verkeerde bouw kan het tot schade aan onderdelen van het voertuig komen, nadien tot slechte rijdprestaties. Ga dus bij de bouw zorgvuldig te werk.
- Bouw het voertuig alleen op een schoon, voldoende groot, egaal, stabiel vlak; bescherm het oppervlak met een geschikte onderlegger tegen krassen.
- Gebruik geen geweld bij het monteren van de onderdelen; span schroeven niet te vast aan! Let er op dat schroeven, moeren enz. correct bevestigd zijn.  
Gebruik voor bepaalde bijzonder belaste schroeven/moeren een geschikte borglank.
- Gebruik voor het bouwen geschikt gereedschap van goede kwaliteit in goede staat.
- Neem uw tijd!
- Maak de door u gebruikte rijregelaar bijvoorbeeld met dubbelzijdige kleefband (of klittenband) in het voertuig vast.
- Monteer de rijregelaar in het voertuig zo ver mogelijk van de ontvanger en motor verwijderd.
- Bundel de kabels tussen motor en rijregelaar niet met de stuurkabels van de stuurservo en rijregelaar of antennekabel samen.
- Let op dat de kabels van de ontvanger, stuurservo, motor en rijaccu niet in draaiende of bewegende onderdelen van het voertuig kunnen raken. Gebruik kabelbinders om de kabels vast te maken.
- Het onderstel van het voertuig (spoor en rollen) is af fabriek vooringesteld. Normaal gezien zijn er geen of slechts weinig correcties nodig. Let in elk geval toch op de overeenkomstige paragrafen in deze gebruiksaanwijzing.

## c) Ingebruikname

- De aandrijfmechaniek is geschikt voor een elektrische motor en een passende elektronische rijregelaar. Installeer nooit een verbrandingsmotor.
- Het voertuig en de bouwvorm van de accuhouder is speciaal voorzien voor een 2-cellige LiPo-rijaccu (nominale spanning 7,4 V) in een hardcase-bouwvorm. Anders kan ook een 6-cellige NiMH-rijaccu (nominale spanning 7,2 V) worden gebruikt.  
Bij gebruik van een rijaccu met meer cellen wordt de aandrijving van het voertuig overbelast en daardoor beschadigd (vb. versnellingsbak, differentieel). Verlies van waarborg/garantie!
- Plaats het voertuig voor het aansluiten van de rijaccu op een geschikte ondergrond, zodat de wielen vrij kunnen draaien. Schakel bij de ingebruikname steeds eerst de zender in. Pas daarna mag de rijaccu van het voertuig met de rijregelaar verbonden en de rijregelaar ingeschakeld worden. Dit kan anders tot onvoorziene reacties van het voertuig leiden!
- Controleer of het voertuig, zoals verwacht op commando's afstandsbesturing reageert (besturing en aandrijving), voordat u het van de ondergrond neemt en het met wielen op de bodem plaatst.



## d) Rijden van het voertuig

- Een verkeerd gebruik van het product kan zware letsels en beschadigingen tot gevolg hebben! Rijd daarom alleen zolang u direct visueel contact met het modelvoertuig heeft. Rijd daarom ook niet 's nachts.
- Rijd alleen als uw reactievermogen niet verminderd is. Vermoeidheid of beïnvloeding door alcohol of medicijnen kan verkeerde reacties tot gevolg hebben (net als bij een echt voertuig).
- Met dit modelvoertuig mag u niet op openbare straten, pleinen en wegen rijden. Gebruik het ook niet op privaat terrein zonder de toestemming van de eigenaar.
- Rijd niet op mensen of dieren af!
- Vermijd het rijden bij zeer lage buitentemperaturen. Kunststof onderdelen verliezen daarbij aan elasticiteit, wat reeds bij een licht ongeval tot grote schade kan leiden.
- Rijd niet bij onweer, onder hoogspanningsleidingen of in de buurt van zendmasten.
- Laat de zender steeds ingeschakeld zolang het modelvoertuig in gebruik is.
- Voor het afstellen van het voertuig schakelt u altijd eerst de rijregelaar van het voertuig af uit en ontkoppelt u vervolgens de rijaccu volledig van de rijregelaar.  
Pas nu mag de zender uitgeschakeld worden.
- Bij zwakke batterijen (of accu's) in de afstandsbediening zal de reikwijdte verminderen. Vervang de batterijen of accu's door nieuwe.

Als de rijaccu in het voertuig zwak wordt, zal het voertuig langzamer rijden of niet meer correct op de zender reageren.



Bij rijregelaar met ingebouwde BEC moet de rijaccu in het voertuig niet alleen zorgen voor de stroomvoorziening van de motor via de rijregelaar, maar wekt de rijregelaar ook de voor de werking nodige spanning/stroom voor de ontvanger en de stuurservo op.

Bij te lage spanning van de rijaccu kan daarom de spanning aan de ontvanger verlagen, wat ervoor zorgt dat het voertuig niet meer op de stuurbevelen van zender reageert.

In dit geval beëindigt u het rijden onmiddellijk (rijregelaar uitschakelen, rijaccu ver van het voertuig scheiden, zender uitschakelen). Vervang daarna de rijaccu van het voertuig of laad de rijaccu opnieuw op.

- Zowel de motor en de aandrijving als de rijregelaar en de rijaccu van het voertuig worden warm tijdens het gebruik. Houd voor elke vervanging van de accu een pauze van minstens 5 - 10 minuten.

Laat de rijaccu voor een oplaadsessie volledig afkoelen.

Raak de motor, de rijregelaar en de accu niet aan tot deze afgekoeld zijn. Verbrandingsgevaar!

- Let op dat de onderspanningsherkenning bij de rijregelaar is ingeschakeld wanneer u het voertuig met een LiPo-rijaccu wordt gebruikt (wij raden 3,0 V/cel of hoger aan). Neem steeds de gebruiksaanwijzing van het door u gebruikte rijregelaar in acht.

Bij uitgeschakelde onderspanningsherkenning komt het tot een diepontlading van de LiPo-accu, wat deze vernietigt.

## 7. Batterij- en accuvoorschriften



Het gebruik van batterijen en accu's is vandaag de dag weliswaar vanzelfsprekend, maar er bestaan toch tal van gevaren en problemen. Vooral bij LiPo-accu's met hun hoge energie-inhoud (in vergelijking met gewone NiMH-accu's) moeten er diverse voorschriften in acht genomen worden aangezien er anders explosie- en brandgevaar bestaat.

Neem altijd de volgende informatie en veiligheidsvoorschriften in acht bij het gebruik van batterijen en accu's.

- Houd batterijen/accu's buiten het bereik van kinderen.
- U mag batterijen/accu's niet zomaar laten rondslingeren wegens het gevaar dat kinderen of huisdieren ze inslikken. In dit geval dient u onmiddellijk een arts te raadplegen!
- U mag batterijen/accu's nooit kortsluiten, demonteren of in het vuur werpen. Er bestaat explosiegevaar!
- Als u het product langere tijd niet gebruikt (bv. als u het opbergt), moet u de in de zender geplaatste batterijen/accu's verwijderen om beschadigingen door lekkende batterijen/accu's te voorkomen. Ontkoppel de rijaccu volledig van de rijregelaar en verwijder deze uit het voertuig.
- Lekkende of beschadigde batterijen/accu's kunnen bij contact met de huid verwondingen veroorzaken. Draag in zo'n geval steeds beschermende handschoenen.
- Uit batterijen/accu's lopende vloeistoffen zijn chemisch zeer agressief. Voorwerpen of oppervlaktes die daarmee in aanraken komen, kunnen deels ernstig beschadigd raken. Bewaar batterijen/accu's daarom op een geschikte plaats.
- Traditionele niet-oplaadbare batterijen mogen niet worden opgeladen. Er bestaat brand- en explosiegevaar! U mag alleen accu's opladen die hiervoor geschikt zijn. Gebruik geschikte laadapparaten.
- Let bij het plaatsen van de batterijen/accu's en bij de aansluiting van de rijaccu op de juiste polariteit (plus/+ en min/-).
- U mag nooit batterijen en accu's door elkaar gebruiken! Gebruik vb. voor de zender ofwel batterijen ofwel accu's.
- Vervang steeds de hele reeks batterijen/accu's in de ontvanger en zender. U mag geen volle en halfvolle batterijen of accu's door elkaar gebruiken. Gebruik steeds batterijen of accu's van hetzelfde type en dezelfde fabrikant.
- Naargelang de accutechnologie (NiMH, LiPo....) is een overeenkomstig acculaadapparaat nodig. Laad vb. LiPo-accu's nooit met een NiMH-acculader op! Er bestaat brand- en explosiegevaar!
- Om meercellige LiPo-accu's op te laden is absoluut een geschikte balancer nodig (in goede LiPo-laadapparaten meestal reeds ingebouwd). Een balancer (vaak ook equalizer genoemd) voorkomt het overladen van afzonderlijke LiPo-cellen door de individuele cellenspanning te controleren.  
Bij overlading van een LiPo-cel (max. celspanning 4,24 V) kan het tot een opblazen van de LiPo-accu of zelfs tot brand of explosie komen!
- Laad enkel intacte en onbeschadigde accu's op. Als de uitwendige isolatie van de accu, resp. de accubehuizing beschadigd is of als deze een andere vorm heeft of bol staat, mag de accu in geen geval opgeladen worden. In dit geval bestaat er een acuut gevaar voor brand en explosies!
- U mag accu's nooit direct na het gebruik opladen. Laat de accu's altijd eerst afkoelen (tenminste 5 - 10 minuten).
- Neem voor het laden de accu uit het model. Ontkoppel de accu voor het opladen volledig van de rijregelaar.
- Plaats het laadapparaat en de accu op een hittebestendig, onbrandbaar oppervlak.

- Laadapparaat en accu's worden warm tijdens het opladen. Houd daarom tussen laadapparaat en accu voldoende afstand. Leg de accu nooit op het laadapparaat. Dek het laadapparaat en de accu nooit af. U mag het laadapparaat en de accu niet aan hoge/lage temperaturen en direct zonlicht blootstellen.

- Laad accu's nooit zonder toezicht op.

- Laad accu's regelmatig op (ongeveer elke 2 - 3 maanden) aangezien het anders door zelfontlading van de accu tot een diepontlading komt. Daardoor worden de accu's onbruikbaar!

NiMH-accu's (behalve speciale bouwtypes met weinig zelfontlading) verliezen hun energie reeds binnen enkele weken.

LiPo-accu's behouden hun energie normaal gezien meerdere maanden. In elk geval worden ze door diepontlading permanent beschadigd en kunnen niet meer worden gebruikt.

- Gebruik nooit een te hoge laadstroom; let op de informatie van de fabrikant voor de ideale, resp. maximale laadstroom.

- Koppel de accu los van het laadapparaat als de accu volledig opgeladen is.

- Laadapparaten en accu's mogen niet vochtig of nat worden. Er is levensgevaar door een elektrische schok, bovendien is er brand- en explosiegevaar door de accu!



**Let op!**

Juiste accu's met Lithium-technologie (LiPo-accu's) zijn door de intern aanwezige chemicaliën uiterst vochtgevoelig!

## 8. Ingebruikname

### a) Stuerservo inbouwen

Bevestig de servohouders (A) aan de stuurservo, let op de correcte opstelling (afstand van de schroefgaten in het chassis en in de servohouders moeten later op elkaar passen!). Geschikte schroeven zijn bij uw servo inbegrepen.

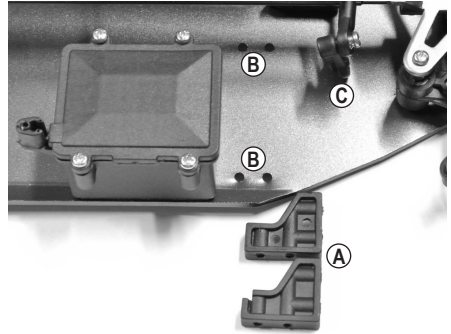
De servo-as moet hierbij in de richting van het chassis midden wijzen.

Breng de stuurservo in de neutrale stand (middelste stand) en steek de servohendel (C) op de aandrijfas van de stuurservo.

Afhankelijk van de gebruikte servo moet evt. een andere servohendel worden aangebracht aangezien de vertanding van servo en servohendel niet samenpast.

Bevestig de servohendel met een schroef op de aandrijfas van de stuurservo zodat de servohendel na het inbouwen van de stuurservo loodrecht naar boven wijst. Een passende schroef moet met de servo zijn meegeleverd.

Plaats de stuurservo in het voertuig en schroef beide servohouders met de daaraan gemonteerde stuurservo in de bijhorende openingen (B) vast. Vier schroeven met verzonken kop werden met het voertuig meegeleverd.



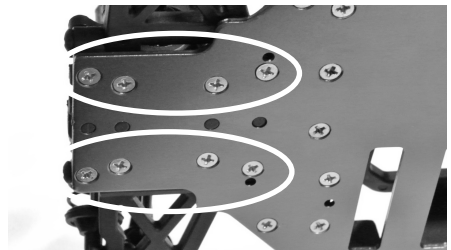
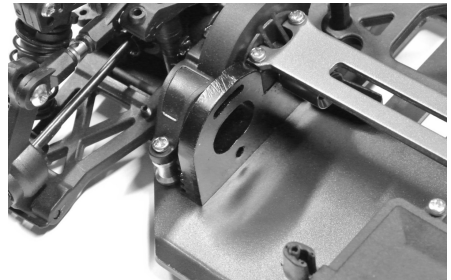
### b) Elektrische motor inbouwen

Een passende elektrische motor moet afzonderlijk worden aangekocht; deze bevindt zich niet in de leveringsomvang.

De motor moet voor de stroomvoorzorging met behulp van 2 LiPo-cellen (nominale accuspanning 7,4 V) geschikt zijn of voor 6 NiMH-cellen (nominale spanning 7,2 V).

Om de motor aan de motorhouderplaat te kunnen monteren, moet u de volledige achteraseenheid verwijderen.

Draai hier eerst de 8 schroeven met verzonken kop van de onderkant van het chassis uit, zie cirkelmarkeringen in de afbeelding rechts.



Vervolgens draait u de 6 houderschroeven voor het tandwieldekseel uit. Let op de overeenkomstige positie van de schroeven.

Neem het tandwieldekseel af, daarna kan de volledige achteraseenheid worden verwijderd.

Plaats de motor in de motorhouderplaat en schroef deze lichtjes vast (schroeven nog niet aanspannen aangezien eerst het motorritsel gemonteerd en afgesteld moet worden!). De schroeven mogen niet te lang zijn aangezien de motor anders in zijn functie wordt gehinderd.

Schuif of steek het koellichaam (A) op de motor.

Steek het meegeleverde motorritsel (B) op de as van de elektromotor en schroef het met de meegeleverde steekschroef (C) lichtjes vast (stelschroef nog niet aanspannen).



Opdat het motorritsel niet tijdens het bedrijf kan loskomen, moet u een druppel borglak op de schroefdraad van de stelschroef aanbrengen.

Plaats de achteraseenheid terug als test. Let op dat het motorritsel precies op het hoofdtandwiel loopt en niet opzij is geschoven. Draai de stelschroef nu in het motorritsel vast.

Stel vervolgens de speling in. De afstand tussen motorritsel en hoofdtandwiel moet zo klein mogelijk zijn, zonder dat daarbij de tandwielen te strak lopen. Hoe bereikt men dit?

Maak beide bevestigingsschroeven van de motor een klein beetje los zodat hij in de motorhouderplaat kan worden geschoven maar niet wankelt. Schuif de motor met het motorritsel met zachte druk in de richting van het hoofdtandwiel.

Het motorritsel en het hoofdtandwiel moeten nu zonder speling in elkaar grijpen. Dit is echter voor de levensduur van de tandwielen niet optimaal!

Plaats een stukje dun papier (max. 80 g-papier!) tussen het motorritsel en hoofdtandwiel. Draai het hoofdtandwiel zodat het stukje papier tussen beide tandwielen wordt getrokken. Door de druk van het papier wordt de elektromotor zo ver als nodig teruggeduwd.

Draai nu in deze positie de bevestigingsschroeven van de motor weer vast. Als u vervolgens het hoofdtandwiel terugdraait om het strookje papier weer weg te nemen, is tussen beide tandwielen de noodzakelijke afstand ingesteld.

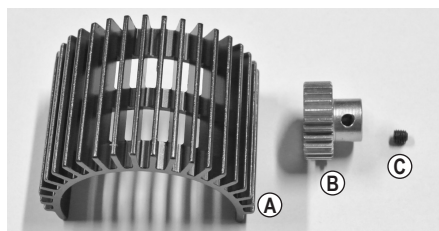


In het ideale geval staat het motorritsel zo dicht mogelijk bij het hoofdtandwiel, zonder dat de tanden raken en de tandwielen daardoor strak lopen.

Indien de tandwielen (motorritsel en hoofdtandwiel) te ver van elkaar staan, dan worden al na enkele seconden rijden de tanden van het hoofdtandwiel en het motorritsel gewoon weggefreest - verlies van garantie/waarborg!

Als het motorritsel daarentegen tegen het hoofdtandwiel drukt (de tandwielen lopen spelingvrij), dan leidt dit tot vermogensverlies, een hoger stroomverbruik (de motor heeft al veel kracht nodig om het hoofdtandwiel te draaien) en voortijdige slijtage van het hoofdtandwiel.

Nadat zowel het motorritsel correct werd gemonteerd en het tandflankenspel werd ingesteld, moet de achteraseenheid opnieuw worden vastgeschroefd.



Let op dat de cardanas in de meenemer van de achteraseenheid werd gestoken.

Bevestig de achteraseenheid met de 8 schroeven met verzonken kop vanaf de onderzijde van het chassis. Plaats het tandwieldeksel terug en bevestig hen met de in het begin verwijderde schroeven.

### c) Rijregelaar inbouwen

De rijregelaar kan aan de bovenste chassisplaat worden bevestigd. Plaats hiervoor dubbelzijdige kleefband of geschikte klittenband.

De aan-/uitschakelaar van de rijregelaar moet zo worden gemonteerd dat hij ook met geplaatste carrosserie makkelijk bereikbaar is. Naargelang de bouwvorm van de aan-/uitschakelaar kan deze eveneens met dubbelzijdige kleefband of een stuk klittenband aan het chassis worden bevestigd.

### d) Ontvanger inbouwen

Verbind de uitgangskabels van de rijregelaar met de motor. Neem steeds de gebruiksaanwijzing van het door u gebruikte rijregelaar of motor in acht.

Om de ontvanger onder te brengen, beschikt het chassis over een ontvangerbox. Draai de vier schroeven van het deksel van de ontvangerbox uit en neem deze dan af.

Sluit de kabel van stuurservo en rijregelaar aan het juiste kanaal van de ontvanger aan. Let op de juiste polariteit van de stekker in de ontvanger. Steek de ontvanger in de ontvangerbox; voer de antennekabel naar buiten en schroef dan de ontvangerbox opnieuw dicht.



Voor de ontvanger in de ontvangerbox wordt gebruikt en u de ontvangerbox dichtschroeft, moet u een functietest van het voertuig uitvoeren.

Ter bescherming tegen trillingen raden wij u aan om de ontvanger in een beetje piepschuim te wikkelen.

Aan de zijkant van de ontvangerbox bevindt zich de houder voor het antennebuisje. Steek de ontvangerantenne door een geschikt antennebuisje (moet bij uw afstandsbediening zijn inbegrepen; anders als accessoire verkrijgbaar) en plaats het antennebuisje in de houder.

Kort de antennekabel nooit af en wikkel hem nooit op. Dit vermindert het bereik!

Maak alle kabels met kabelbinders vast zodat deze mooi worden aangelegd en niet in de aandrijving of de stuurmechaniek kunnen raken. Let bovendien op dat een op de rijregelaar gemonteerde ventilator (indien aanwezig) niet in zijn functie wordt gehinderd.

## e) Wielen monteren

In de leveringsomvang bevinden zich wielmeenemermoeren (A) en (B) van verschillende breedtes. Een van beide versies is reeds op het voertuig voormonteerd.

Afhankelijk van de gebruikte velg of de breedte van de carrosserie kan het nodig zijn om de voormonteerde wielmeenemermoeren te vervangen.

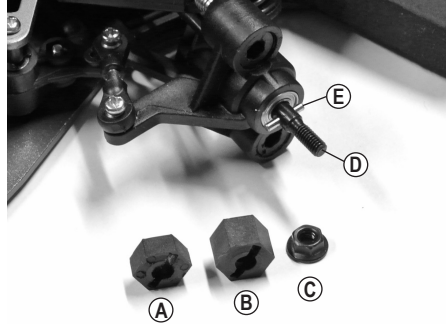
Verwijder eerst de wielmoeren (C) van de wielas (4) met een geschikte steeksleutel.

Trek dan de wielmeenemermoer af en bevestig de andere.

Let daarbij op dat de meenemerstift (E) precies in het midden van de wielas (D) steekt en in de overeenkomstige bout in de wielmeenemermoer (A) of (B) komt te liggen.

Bij een ontbrekende meenemerstift (E) kan er geen draaimoment van de motor op het wiel worden overgedragen; het wiel draait vrij door.

Schroef het wiel met bij het begin verwijderde wielmoer (C) op de wielas vast. Gebruik echter bij het vastschroeven geen geweld aangezien anders het wiel maar moeilijk draait, waardoor de aandrijving kan worden beschadigd.



## f) Carrosserie voorbereiden

Afhankelijk van de gebruikte carrosserie moeten voor de vier carrosseriehouders overeenkomstige gaten worden geboord. Bovendien is evt. een opening voor het antennebuisje van de ontvangerantenne nodig.

Deze gaten kunnen met een speciale carrosserieboor of een standaard spiraalboor in de carrosserie worden gemaakt.

Plaats de carrosserie op en stel de hoogte van de platen aan de carrosseriehouders zo in dat de carrosserie op de juiste hoogte ligt en de wielen vrij kunnen draaien.

De bevestiging van de carrosserie op de carrosseriehouders gebeurt met overeenkomstige clips.

## g) Accu's/batterijen in de zender plaatsen

Plaats als dat nog niet gebeurde, batterijen resp. volledig opgeladen accu's in de zender. Neem steeds de gebruiksaanwijzing van de door u gebruikte afstandsbediening in acht.

## h) Zender in gebruik nemen

Breng de zender in en breng de trimming voor de stuur- en rijfunctie telkens in de middenpositie.

Als de zender over een Dualrate-functie beschikt, moet deze worden gedeactiveerd of zodanig worden ingesteld dat de stuurinslag niet begrensd wordt. Houd hiervoor rekening met de gebruiksaanwijzing van de afstandsbediening.

## i) De rijaccu in het voertuig plaatsen



### Let op!

U mag de rijaccu nog niet met de rijregelaar verbinden. Neem eerst de zender in gebruik.

Dit voertuig of de aandrijfmechaniek is uitsluitend geschikt voor een LiPo-rijaccu met 2 cellen (nominale spanning van de rijaccu 7,4 V) of een NiMH-rijaccu met 6 cellen (nominale spanning van de rijaccu 7,2 V).

Bij gebruik van rijaccu's met meer cellen wordt de aandrijving van het voertuig overbelast en daardoor beschadigd, verlies van waarborg/garantie!

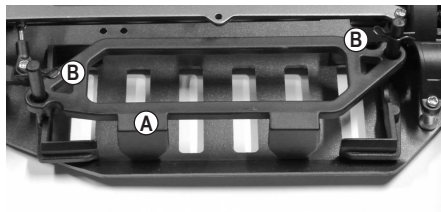
### Belangrijk!

Als een LiPo-accu als rijaccu wordt gebruikt, controleert u in de basisinstelling van de door u gebruikte rijregelaar of de onderspanningsbescherming geactiveerd is (wij adviseren 3,0 V/cel). Bij uitgeschakelde onderspanningsherkenning komt het anders tot een diepontlading van de LiPo-accu, wat deze vernietigt.

Als een NiMH-rijaccu wordt gebruikt, moet u de onderspanningsherkenning uitschakelen.

Neem hiervoor de gebruiksaanwijzing van het door u gebruikte rijregelaar in acht.

Verwijder de beugel (A) van de accuhouder door beide borgclips (B) uit te trekken en de beugel dan naar boven uit te trekken.



Plaats de rijaccu zodanig dat de aansluitkabel van de accu naar achter wijst. Anders kan de aansluitkabel de stuurmechaniek in haar werking hinderen.

Plaats de beugel van de accuhouder terug en bevestig deze met de in het begin verwijderde borgclips.

## j) Aansluiten van het rijaccu op de rijregelaar

Zet de rijregelaar eerst uit.

Neem aansluitend de zender in bedrijf. Zet de trimming voor de rij- en stuurfunctie in de middenpositie. Laat de gashendel van de zender los zodat deze in de middenpositie staat.



Om te vermijden dat de wielen plots beginnen te draaien en zodoende ook het voertuig begint te rijden (bijv. als de trimming voor de aandrijving versteld is), moet u het modelvoertuig op een geschikte ondergrond plaatsen (of een startbox), zodat de wielen bij een storing vrij kunnen draaien.

Steek uw hand niet in de aandrijving. Houd de wielen niet vast.

Sluit nu pas de rijaccu aan op de rijregelaar. Let daarbij op de juiste polariteit (plus/+ = rode kabel, min/- = zwarte kabel).



## k) Rijregelaar inschakelen

Nadat u de zender hebt ingeschakeld en voorbereid (zie hoofdstuk 8. j) kunt u de rijregelaar inschakelen.

Afhankelijk van de door u gebruikte rijregelaar moeten bij de eerste ingebruikname evt. de neutrale stand en de volgasposities voor het vooruit en achteruit rijden worden geprogrammeerd en andere functies, indien beschikbaar (bijv. accutype, onderspanningsherkenning, etc.). Neem steeds de gebruiksaanwijzing van het door u gebruikte rijregelaar in acht.

Mocht de aandrijving van het voertuig starten, hoewel de gas-/remhendel op de zender zich in de neutrale positie bevindt, verstel dan de trimming op de zender tot de motor blijft staan.

Controleer nu de aandrijf- en stuurfuncties van het voertuig.

## l) Besturing instellen

Nadat u het voertuig zoals in de voorgaande hoofdstukken heeft klaargemaakt, moet tot slot de besturing nog worden afgesteld opdat het voertuig correct bestuurbaar is.

Bij een pistoolgreep-zender moet het draaiwiel daarvoor worden losgelaten zodat het in de middenpositie (neutrale positie) staat. Zet ook de trimming voor de stuurfunctie in de middenpositie.

Als de zender over een dualrate-functie beschikt, moet deze worden gedeactiveerd.

De servohendel op de servo moet nu verticaal naar boven staan. Als dit niet het geval is, kunt u makkelijk verkeerde standen met de trimming van de stuurfunctie aan de zender corrigeren.

Als de trimweg niet volstaat, moet de servohendel overeenkomstig opnieuw worden gepositioneerd.

Zet de stuurservo in de middenpositie (neutrale positie). Schakel dan de rijregelaar uit en ontkoppel de rijaccu van de rijregelaar. Verwijder de stuurservo en draai de schroef die de servohendel op de stuurservo houdt, uit.

Trek de servohendel uit de servo en bevestig deze zo dat hij in een rechte hoek ten opzichte van de servo staat (servo moet zich in de middenpositie/neutrale positie bevinden, na het inbouwen van de stuurservo moet de servohendel loodrecht naar boven wijzen.).

Maak de servohendel opnieuw aan de servo vast en installeer de stuurservo. Sluit de rijaccu aan de rijregelaar aan en schakel de rijregelaar in. Controleer de stuurfunctie nu opnieuw.

Controleer de stuurinslag naar links en rechts. De servo mag niet op blok lopen. Dit betekent dat de stuurmechaniek niet verder kan bewegen, maar de servo toch probeert de stuurbevelen om te zetten. Daardoor wordt niet alleen de servo-aandrijving overbelast, maar neemt de servo bovendien ook veel stroom op, wat de rijtijd vermindert.

Al naargelang welke afstandsbediening u gebruikt, kan de servoweg aan de zender worden begrensd (vb. als "EPA" aangeduid ("EPA" = "End Point Adjustment" = eindaanslag instellen). Ook een dualrate-instelling kan daarvoor worden gebruikt.

De precieze instelling van de rechteuitloop volgt later bij het rijden van het voertuig op de zender via de trimming van de stuurfunctie.

## m) Carrosserie opzetten en bevestigen

Geleid het antennebuisje vanaf de onderzijde van de carrosserie door de overeenkomstige opening.

Plaats de carrosserie op de carrosseriehouders en beveilig met geschikte carrosserieclips.

## n) Het voertuig besturen

Bedien de gas-/remhendel op de zender voor de rijfunctie enkel heel voorzichtig en rijd in het begin niet te snel tot u vertrouwd bent met de reacties van het voertuig op de bediening. Maak geen plotselinge of snelle bewegingen met de bedieningselementen van de zender.

Als het voertuig de neiging heeft om naar links of rechts te trekken, moet u de trim voor de besturing overeenkomstig instellen op de zender.

U moet het rijden onmiddellijk stopzetten als u ongewone reacties van het voertuig op de commando's van de afstandsbediening registreert of als het voertuig niet meer reageert.

Dit kan door een zwakke rijaccu, zwakke batterijen of accu's in de afstandsbediening of een te grote afstand tussen het voertuig en de zender veroorzaakt worden.

Ook een opgerolde, afgeknipte of beschadigde ontvangerantenne, storingen op het gebruikte zendkanaal (bv. draadloze overdracht door andere apparaten) of slechte zend-/ontvangstomstandigheden kunnen een reden zijn voor ongewone reacties van het voertuig.

Richt niet met de antenne van de zender naar het voertuig; dit heeft een mindere reikwijdte tot gevolg! Een optimaal bereik krijgt u wanneer de antenne van de zender en ontvanger parallel naast elkaar liggen.

Wanneer de stroomvoorziening van de ontvanger door de BEC van de door u gebruikte rijregelaar en daarmee door de rijaccu gebeurt, leidt een zwakke of lege rijaccu tot ongewilde bewegingen van het voertuig (vb. trekken van de stuurservo, enz.).

Bijvoorbeeld verkleint de spanning aan de rijaccu bij volgas kortstondig zover dat de ontvanger niet meer de gewenste bedrijfsspanning ontvangt. Het voertuig versnelt hier wel, maar het stuurservo reageert niet juist. Beëindig dan onmiddellijk de werking van het voertuig en gebruik een nieuwe, volledig opgeladen rijaccu.

Voor u een nieuwe volledig opgeladen rijaccu in het voertuig bevestigt, dan moet u absoluut minstens 5 tot 10 minuten wachten tot de motor en uw rijregelaar voldoende zijn afgekoeld.

## o) Rijden stoppen

Om het rijden te stoppen, gaat u als volgt te werk:

- Laat de gas-/remhendel op de zender los zodat hij in de neutrale positie staat en laat het voertuig uitbollen.
- Nadat het voertuig is stilgevallen, schakelt u de rijregelaar uit.



Steek uw vingers niet in de wielen of in de aandrijving en u mag in geen geval de gas-/remhendel op de zender bewegen! Raak de motor, rijregelaar en accu niet aan. Verbrandingsgevaar!

- Koppel de rijaccu los van de rijregelaar. Maak de stekkerverbinding volledig los.
- Pas nu mag de zender uitgeschakeld worden.

## 9. Instelmogelijkheden op het voertuig

### a) Wielvlucht instellen

De wielvlucht kenmerkt de hoek van de wielen t.o.v. de verticale as.



Negatieve wielvlucht

(Bovenzijde wielen wijst naar binnen)



Positieve wielvlucht

(Bovenzijde wielen wijst naar buiten)



De instelling van de wielen op de beide afbeeldingen boven is overdreven weergegeven, om het verschil tussen negatieve en positieve wielvlucht aan te geven. Voor de instelling van het modelvoertuig mogen deze extreme instellingen natuurlijk niet worden overgenomen!

- Negatieve wielvlucht aan de voorwielen verhoogt de dwarsstabiliteit van de wielen in bochten, de besturing reageert directer, de stuurkrachten worden kleiner. Tegelijkertijd wordt het wiel in de asrichting op de fusee gedrukt. Daarmee wordt de axiale lagerspeling gecompenseerd, het rijgedrag wordt rustiger.
- Negatieve wielvlucht aan de achterwielen vermindert de neiging van de achterkant van het voertuig om in bochten te oversturen.
- Positieve wielvlucht daarentegen vermindert de zijdelingse houdkracht van de banden; ze mag niet worden gebruikt.

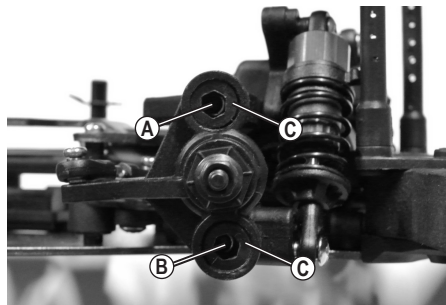
### Wielvlucht aan de vooras instellen:

De zgn. "Pivot Ball"-ophanging aan de vooras bestaat uit een speciaal gevormde fusee, twee kogelkopschroeven (A en B) en twee buitenliggende kunststof tapeinden (C).

Voor de instelling van de wielvlucht moeten de kogelkopschroeven (A) en (B) via een kleine 2,5 mm zeskantsleutel (D) worden verdraaid die door de opening van het tapeind (C) wordt gestoken (zie volgende pagina).

De kunststof tapeinden (C) kunnen met een iets grotere 5 mm zeskantsleutel (E) worden aangespannen of gelost. Ze dienen echter ook om de fusee aan de kogelkopschroeven (A) en (B) te fixeren.

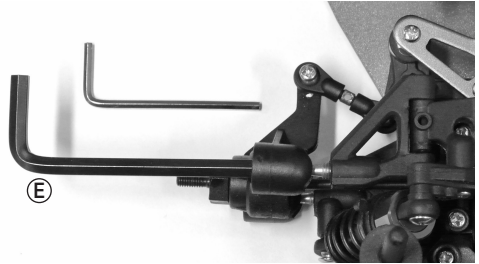
Draai de kunststof tapeinden (C) nooit met geweld vast, anders kan de wielophanging niet vrij bewegen. De kunststof tapeinden (C) mogen echter ook niet te los worden ingedraaid, aangezien de fusee anders wankelt.



Voorbeeld:



**Kogelkopschroef instellen**



**Kunststof tapeinden aanspannen/losmaken**

**Vlucht negatiever instellen:**

Draai de bovenste kogelkopschroef (A) naar rechts in de richting van de wijzers van de klok draaien, de onderste kogelkopschroef (B) naar links tegen de richting van de wijzers van de klok draaien (telkens met een kleine zeskant-sleutel van 2,5 mm (D)).

**Vlucht positiever instellen:**

Draai de bovenste kogelkopschroef (A) naar links tegen de richting van de wijzers van de klok draaien, de onderste kogelkopschroef (B) naar rechts in de richting van de wijzers van de klok draaien (telkens met een kleine zeskant-sleutel van 2,5 mm (D)).



Draai beide kogelkopschroeven (A) en (B) met de kleine zeskant-sleutel van 2,5 mm (D) altijd tegengesteld (!) en altijd rond dezelfde hoek (bijvoorbeeld een kwartdraai naar links of rechts).

Wij raden u aan om de instelling altijd slechts een kwartdraai te veranderen en vervolgens het rijgedrag te controleren. Noteer de instelling zodat u ze evt. makkelijk opnieuw ongedaan kunt maken.

De kleine zeskantopening van de kogelkopschroeven (A) en (B) is alleen zichtbaar als men precies door de grote zeskantopening van het kunststof tapeinden (C) kijkt.

Draai de kogelkopschroeven niet te ver uit aangezien anders de fuseepen niet meer aan de draagarm wordt vastgehouden.

Controleer vervolgens of de wielophanging vrij kan bewegen (het wiel kan uit- of inveren). Als dit niet het geval is, maakt u kunststof tapeinden (C) met de grote zeskant-sleutel van 5 mm (E) los; draai deze hiervoor een klein stukje naar links tegen de richting van de wijzers van de klok.

Wanneer daarentegen de fuseepen aan de draagarm wankelt, moet u de kunststof tapeinden (C) met de grote zeskant-sleutel van 5 mm (E) naar rechts in de richting van de wijzers van de klok draaien. Gebruik hier echter, zoals beschreven, geen geweld, aangezien anders de wielophanging niet kan bewegen en zo het wiel niet kan uit- of inveren.

De kogelkopschroeven (A en B) mogen niet vast met de kunststof stelschroeven (C) verbonden worden, maar moeten spelingsvrij zijn opgeslagen.

### Wielvlucht aan de achteras instellen:

De verstelling van de wielvlucht gebeurt door het verdraaien van de schroef (A) van de bovenste draagarmen.

Aangezien deze schroef telkens een linkse en rechtse schroefdraad heeft, moet u de draagarm voor het verplaatsen van de wielvlucht niet uitbouwen.

Verder bevinden zich aan de achterste fusee (B) meerdere verschillende bevestigingspunten voor de bovenste draagarm.

Als de draagarm op een ander punt worden bevestigd, verandert dit de wielvlucht bij het in- en uitvoeren van het wiel.

De fabrikant heeft hier voor het voertuig reeds een optimale instelling gekozen, daarom moet u het bevestigingspunt (B) niet wijzigen.



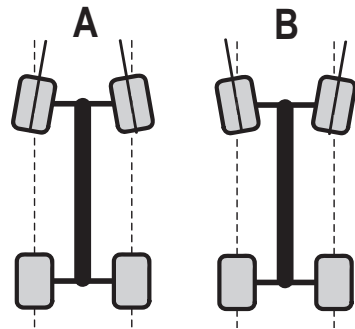
### b) Spoor instellen

Het spoor (toespoor = afbeelding "A", naspoor = afbeelding "B") heeft betrekking van de stand van het wielvlak ten opzichte van de rijrichting.

Tijdens het rijden worden de wielen door de rolweerstand vooraan uit elkaar gedrukt en staan daarom niet meer exact parallel t.o.v. de rijrichting.

Ter compensatie kunnen de wielen van het stilstaand voertuig zo ingesteld worden dat ze vooraan lichtjes naar binnen wijzen. Dit toespoor zorgt tegelijkertijd voor een betere zijdelingse geleiding van de banden en zodoende voor een directere reactie van de besturing.

Als u een zachtere reactie van de besturing wenst, kan dit via de instelling van een naspoor bereikt worden, d.w.z. de wielen van het stilstaand voertuig wijzen naar buiten.



Een spoorhoek van meer dan 3° toespoor (A) of naspoor (B) leidt tot problemen bij het hanteren en een lagere snelheid, bovendien verhoogt uw bandslijtage.

De bovenstaande afbeelding toont een sterk overdreven instelling die enkel dient voor de verduidelijk van het onderscheid tussen voor- en nadeel. Wordt een dergelijke instelling bij het voertuig gekozen dan is het nu nog zeer slecht wisselbaar!

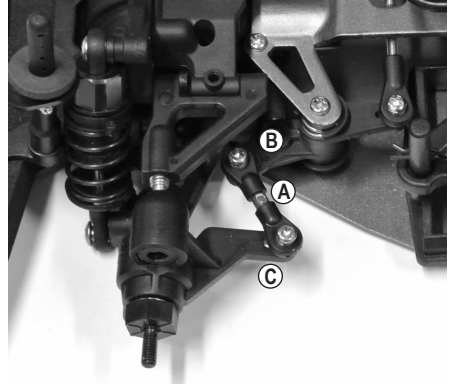
### Spoor aan de vooras instellen:

Het voor-/naspoor aan de voorste as laat zich door verdraaien van de spoorstanghendel (A) instellen. Aangezien deze zowel een linkse als rechtse schroefdraad heeft, hoeft u deze voor het verstellen niet te demonteren.

Draai altijd beide spoorstanghendels gelijkmatig vast (linker en rechter voorwiel), aangezien anders hetzij de trimming op de zender moet worden vermeld (of zelfs de aansturing door het stuurservo moet worden veranderd bv. door servostangen te verplaatsen).

In de aankoppelhoek (B) en in de fusee (C) bevinden zich verder meerdere bevestigingspunten voor de spoorstanghendel; deze dienen om de inslaghoek van het voorwiel te veranderen (Ackermann-hoek).

De fabrikant heeft hier reeds de optimale instelling uitgevoerd, daarom mag u de bevestigingspunten (B) en (C) niet veranderen.



### Spoor aan de achteras instellen:

Het spoorinstelling aan de achteras van dit voertuig is vast voorgegeven en kan niet worden ingesteld.

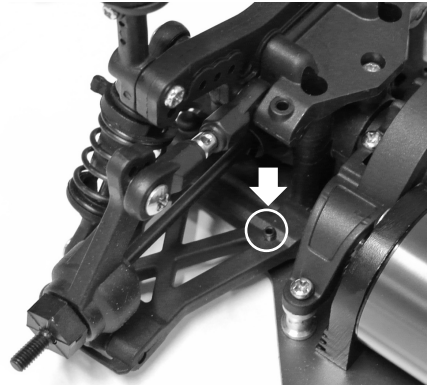
## c) Mechanische verlaging

Voor de lagere wegligging van het chassis is het mogelijk om de uitveerweg mechanisch te begrenzen.

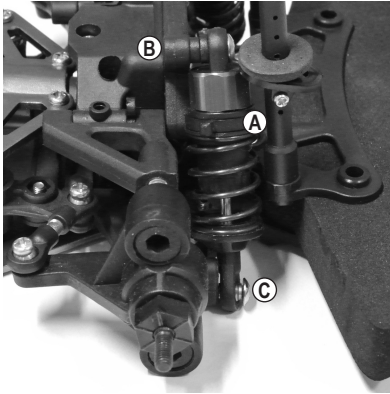
Daarvoor kan in elk van de onderste 4 draagarmen een kleine tapeind worden afgesteld.

Als het tapeind verder wordt ingedraaid, kan de draagarm niet meer zo ver uitveren, waardoor het chassis dieper komt te liggen.

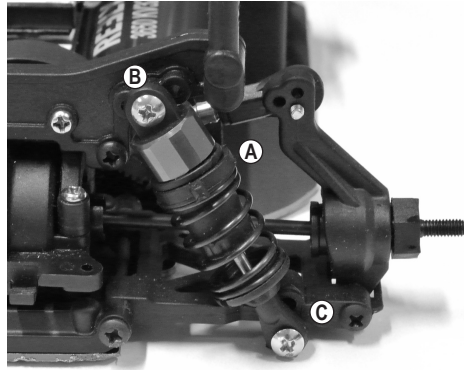
Opdat het chassis niet opzet, moeten bij een verlaging de schokdempers overeenkomstig harder worden ingesteld.



## d) Schokdempers instellen



Vooras



Achteras

Op het bovenste uiteinde van de schokdemper kan de instelling voor de veervoorspanning door het invoegen van kunststofclips (inbegrepen) worden uitgevoerd.

De schokdempers aan de voor- en achteras van het voertuig kunnen boven aan de demperbrug (B) en aan de onderste draagarm (C) op verschillende posities worden gemonteerd. De fabrikant heeft hier echter een optimale positie gekozen waardoor een wijziging uitsluitend door professionele bestuurders mag worden uitgevoerd.

Stel de schokdempers van een as altijd gelijk in (aan de linker en rechts kant van de voor- of achteras), aangezien anders een rijverzoek opnieuw als mislukt worden bestempeld.

Professionele rijders kunnen ook veren met een andere hardheidsgraad gebruiken of de schokdempers met een demperolie met andere viscositeit vullen. Ook het inbouwen van alu-schokdempers die via gekarteld wiel instelbaar zijn, is mogelijk.

Zoals bij een "echte" auto zijn de schokdempers (resp. de rubberpakkingen in de schokdempers) op het modelvoertuig een slijtagedeel. Loopt de olie uit de schokdempers (vb. draagarmen heel sterk geolied, druppelsporen) moeten de dichtingen of de schokdempers worden vervangen.

## 10. Reiniging en onderhoud

### a) Algemeen

Voor het reinigen of het onderhoud moet de rijregelaar worden uitgeschakeld en moet de rijaccu volledig van de rijregelaar worden losgekoppeld. Indien u met het voertuig hebt gereden, laat u alle onderdelen (bijv. motor, rijregelaar enz.) eerst volledig afkoelen.

Verwijder na het rijden stof en vuil van het gehele voertuig. Gebruik bijv. een langharige schone kwast en een stofzuiger. Sprays met perslucht kunnen ook zeer nuttig zijn.

U mag geen reinigungsprays of gewone schoonmaakmiddelen gebruiken. Hierdoor kan de elektronica beschadigd raken en bovendien leiden dergelijke middelen tot verkleuringen aan de kunststof onderdelen of de carrosserie.

Was het voertuig nooit met water af, vb. met een hogedrukreiniger. Dit vernielt de motor, de rijregelaar en ook de ontvanger. Het voertuig mag niet vochtig of nat worden!

Voor het schoonvegen van de carrosserie kunt u een zachte en licht vochtige doek gebruiken. Wrijf niet te hard. Anders ontstaan krassen of wordt de lak beschadigd.

### b) Voor, resp. na elke rit

Door de trillingen van de motor en schokken tijdens het rijden, kunnen er onderdelen en schroefverbindingen losraken.

**Controleer daarom voor, resp. na elke rit de volgende posities:**

- Vaste zit van de wielmoeren en alle schroefverbindingen van het voertuig
- Bevestiging van rijregelaar, aan-/uitschakelaar, antenne, ontvangerbox
- Vastkleven van de banden op de velgen, resp. toestand van de banden
- Bevestiging van alle kabels (deze mogen niet in bewegende delen van het voertuig raken)



Kijk bovendien het voertuig vóór, resp. na elk gebruik na op beschadigingen. Indien u beschadigingen vaststelt, mag u het voertuig niet gebruiken of in gebruik nemen.

Als versleten voertuigonderdelen (vb. banden) of defecte voertuigonderdelen (vb. een gebroken draagarm) moeten worden vervangen, dan mag u enkel originele vervangonderdelen gebruiken.



## c) Wiel vervangen

De banden zijn op de velg vastgemaakt opdat ze niet van de velg kunnen worden losgemaakt. Wanneer de banden zijn afgereden, moet daarom het gehele wiel worden vervangen.

Na het losmaken van de wielmoer (C) met behulp van een geschikte steeksleutel trekt u het wiel van de wielas (D) af.

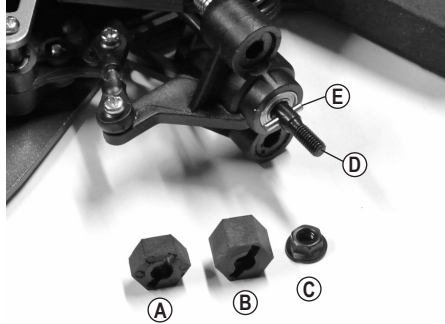
Aansluitend wordt het nieuwe wiel geplaatst zodat de inbus binnen aan de velg precies op de wielmeenemermoer (A) of (B) steekt.

Schroef het wiel met bij het begin verwijderde wielmoer (C) op de wielas vast. Gebruik echter bij het vastschroeven geen geweld aangezien anders het wiel maar moeilijk draait, waardoor de aandrijving kan worden beschadigd.

Let daarbij op dat de meenemerstift (E) precies in het midden van de wielas (D) steekt en in de overeenkomstige bout in de wielmeenemermoer (A) of (B) komt te liggen.

Bij een ontbrekende meenemerstift (E) kan er geen draaimoment van de motor op het wiel worden overgedragen; het wiel draait vrij door.

Schroef het wiel met bij het begin verwijderde wielmoer (C) op de wielas vast. Gebruik echter bij het vastschroeven geen geweld aangezien anders het wiel maar moeilijk draait, waardoor de aandrijving kan worden beschadigd.



In de leveringsomvang bevinden zich wielmeenemermoeren (A) en (B) van verschillende breedtes. Een van beide versies is reeds op het voertuig voormonteerd.

Afhankelijk van de gebruikte velg of breedte van de carrosserie moeten de overeenkomstige wielmeenemermoeren worden gebruikt.

## 11. Verhelpen van storingen

Het modelvoertuig werd volgens de nieuwste technische inzichten vervaardigd. Er kunnen desondanks problemen of storingen optreden. Omwille van deze reden willen wij u graag wijzen op enkele manieren om eventuele storingen op te lossen.

Let bovendien op de gebruiksaanwijzing van de door u gebruikte afstandsbediening en van de door u ingebouwde motor en rijregelaar.

### Het model reageert niet of niet correct

- Bij 2,4 GHz-afstandsbedieningen moet de ontvanger aan de zender worden aangeleerd. Deze procedure wordt vb. met de Engelse termen "Binding" of "Pairing" beschreven. Het aanleren werd normaal gezien al door de fabrikant uitgevoerd, maar kan uiteraard ook door u worden uitgevoerd. Neem steeds de gebruiksaanwijzing van de door u gebruikte afstandsbediening in acht.
- Is de rijaccu van het voertuig of zijn de batterijen/accu's in de zender leeg? Vervang de rijaccu of batterijen/accu's in de zender door nieuwe.
- Hebt u eerst de zender en aansluitend de rijregelaar ingeschakeld? Bij omgekeerde volgorde werken veel rijregelaars omwille van veiligheidsredenen niet.
- Is de rijaccu correct op de rijregelaar aangesloten? Controleer of de steekverbinding evt. versleten of geoxideerd is.
- Is het voertuig te ver weg of zijn er storende invloeden?

Het bereik kan door omgevingsinvloeden sterk worden verminderd, vb. storingen op de zendfrequentie of de nabijheid tot andere zenders (niet enkel afstandsbedieningszenders, maar ook WLAN-/Bluetooth-apparaten die eveneens een zendfrequentie van 2,4 GHz gebruiken) tot metalen onderdelen, gebouwen, etc.

De positie van de zender- en ontvangerantenne t.o.v. elkaar heeft een sterke invloed op het bereik. Optimaal is om zowel zender- als ontvangerantenne verticaal op te stellen (en zo beide antennes parallel tegenover elkaar liggen). Wanneer u daarentegen de zenderantenne naar het voertuig richt, ontstaat er slechts een zeer kort bereik!

- Test de juiste positie van de stekker van de rijregelaar en van de stuurservo in de ontvanger. Zijn de stekker 180° omgekeerd ingestoken, dan functioneren de rijregelaar en de stuurservo niet.

Wanneer daarentegen de stekker van de rijregelaar en de stuurservo met elkaar werden gewisseld, dan stuurt de gas-/remhendel de stuurservo en het draaiwiel de rijfunctie!

### Het voertuig blijft niet stilstaan als de gas-/remhendel losgelaten wordt

- Corrigeer op de zender de trimming voor de rijfunctie (neutrale positie instellen).
- Als de trimweg niet meer volstaat, voert u een nieuwe programmering van neutrale en volgaspositie uit. Raadpleeg hiervoor de gebruiksaanwijzing van uw rijregelaar.

**Voertuig wordt langzamer of de stuurservo toont enkel nog geringe of helemaal geen reactie; de reikwijdte tussen de zender en het voertuig is enkel zeer kort**

- De rijaccu is zwak of leeg.

Bij een rijregelaar met BEC gebeurt de stroomverzorging van de ontvanger en ook de stuursevo via de rijaccu. Omwille daarvan voert een zwakke of lege rijaccu ertoe, dat de ontvanger niet meer goed werkt. Vervang de rijaccu voor een nieuwe volledig opgeladen rijaccu (vooraf en pauze van 5 - 10 minuten nemen, opdat de motor en de rijregelaar voldoende kunnen afkoelen).

- Controleer de batterijen/accu's in de zender.

**Het rechtoitrijden klopt niet**

- Stel het rechtoitrijden op de zender af met de bijhorende trimfunctie voor de stuurfunctie.
- Controleer de spoor- en rolinstelling van de wielen.
- Controleer de stuurstang of de servoarm en diens schroefverbinding.
- Heeft het voertuig een ongeval gehad? Dan controleert u het voertuig op defecte of gebroken onderdelen en vangt u deze.

**De besturing is tegengesteld tot de beweging van de draaiwiel op de zender**

- Activeer op de zender de reverse-instelling voor de stuurfunctie.

**De rijfunctie is tegengesteld tot de beweging van de gas-/remhendel op de zender**

- Normaal gezien moet het voertuig naar voor rijden wanneer de gas-/remhendel op de zender naar de greep toe wordt getrokken.  
Als dit niet het geval is, activeert u op de zender de reverse-instelling voor de rijfunctie.
- Wissel de motorkabels met elkaar om; dit keert de draairichting van de motor om. Bij een Brushless elektrische motor kunnen twee van de drie motorkabels met elkaar worden verwisseld.

**De besturing functioneert niet of niet juist, stuuruitslag op voertuig te gering**

- Indien de zender een dualrate-instelling biedt, controleert u deze (gebruiksaanwijzing van zender in acht nemen). Bij een te geringe dualrate-instelling reageert de stuurservo niet meer.
- Als de zender over een "EPA"-instelling beschikt ("EPA" = "Endpoint Adjustment" = eindaanslag instellen), controleert u deze instelling en corrigeert u eventueel.
- Controleer het stuurmechanisme op losse delen; controleer bijv. of de servoarm juist op de servo bevestigd is. Controleer of misschien een klein steentje de stuurmechaniek in haar werking hindert.

## 12. Afvoer

### a) Algemeen



Houd het product buiten bereik van het huishoudelijk afval!

Verwijder het onbruikbaar geworden product volgens de geldende wettelijke voorschriften.

Verwijder evt. geplaatste batterijen/accu's en gooi deze afzonderlijk van het product weg.

### b) Batterijen en accu's

U bent als eindverbruiker volgens de KCA-voorschriften wettelijk verplicht alle lege batterijen en accu's in te leveren; verwijdering via het huisvuil is niet toegestaan!



Batterijen/accu's die schadelijke stoffen bevatten, zijn gemarkeerd met nevenstaand symbool. Deze mogen niet via het huisvuil worden afgevoerd. De aanduidingen voor irriterend werkende, zware metalen zijn: Cd=cadmium, Hg=kwikzilver, Pb=lood (aanduiding staat op de batterij/accu bijv. onder het links afgebeelde containersymbool).

Lege batterijen en niet meer oplaadbare accu's kunt u gratis inleveren bij de verzamelplaatsen van uw gemeente, onze filialen of andere verkooppunten van batterijen en accu's.

Zo voldoet u aan de wettelijke verplichtingen voor afvalscheiding en draagt u bij aan de bescherming van het milieu.

## 13. Technische gegevens

Schaal.....	1:10
Geschikte rijaccu .....	2-cellige LiPo-rijaccu (nominale spanning 7,4 V) in hardcase of 6-cellige NiMH-accu (nominale spanning 7,2 V)
Geschikte motor/rijregelaar .....	Past voor 1:10 on-roadvoertuigen, geschikt voor de bovengenoemde accutypes
Geschikte stuurservo.....	High speedservo in standaardformaat (ca. 20,5 x 40,5 mm)
Aangewezen afstandsbediening.....	2 kanalen
Aandrijving.....	Allewielaandrijving via cardanas Differentieel in voor- en achteras Kogelgelagerd
Landingsgestel .....	Onafhankelijke wielophanging, dubbele draagarmen Oliedrukschokdempers met spiraalveren, instelbaar Spoor van de voorste wielen instelbaar Vlucht van de voor- en achterwielen instelbaar Mechanische lagere wegligging mogelijk
Afmetingen (L x B).....	365 x 190 mm (zonder carrosserie)
Wielstand.....	260 mm
Gewicht.....	800 g (zonder motor, rijregelaar, stuurservo, ontvanger, rijaccu, carrosserie, banden/velgen)



Geringe afwijkingen in afmetingen en gewicht zijn productie-technisch bepaald.





## **Ⓓ Impressum**

Dies ist eine Publikation der Conrad Electronic SE, Klaus-Conrad-Str. 1, D-92240 Hirschau ([www.conrad.com](http://www.conrad.com)).

Alle Rechte einschließlich Übersetzung vorbehalten. Reproduktionen jeder Art, z. B. Fotokopie, Mikroverfilmung, oder die Erfassung in elektronischen Datenverarbeitungsanlagen, bedürfen der schriftlichen Genehmigung des Herausgebers. Nachdruck, auch auszugsweise, verboten. Die Publikation entspricht dem technischen Stand bei Drucklegung.

© Copyright 2015 by Conrad Electronic SE.

## **ⒼⒷ Legal Notice**

This is a publication by Conrad Electronic SE, Klaus-Conrad-Str. 1, D-92240 Hirschau ([www.conrad.com](http://www.conrad.com)).

All rights including translation reserved. Reproduction by any method, e.g. photocopy, microfilming, or the capture in electronic data processing systems require the prior written approval by the editor. Reprinting, also in part, is prohibited. This publication represent the technical status at the time of printing.

© Copyright 2015 by Conrad Electronic SE.

## **Ⓕ Information légales**

Ceci est une publication de Conrad Electronic SE, Klaus-Conrad-Str. 1, D-92240 Hirschau ([www.conrad.com](http://www.conrad.com)).

Tous droits réservés, y compris de traduction. Toute reproduction, quelle qu'elle soit (p. ex. photocopie, microfilm, saisie dans des installations de traitement de données) nécessite une autorisation écrite de l'éditeur. Il est interdit de le réimprimer, même par extraits. Cette publication correspond au niveau technique du moment de la mise sous presse.

© Copyright 2015 par Conrad Electronic SE.

## **ⒼⓃ Colofon**

Dit is een publicatie van Conrad Electronic SE, Klaus-Conrad-Str. 1, D-92240 Hirschau ([www.conrad.com](http://www.conrad.com)).

Alle rechten, vertaling inbegrepen, voorbehouden. Reproducties van welke aard dan ook, bijvoorbeeld fotokopie, microverfilm of de registratie in elektronische gegevensverwerkingsapparatuur, vereisen de schriftelijke toestemming van de uitgever. Nadruk, ook van uittreksels, verboden. De publicatie voldoet aan de technische stand bij het in druk bezorgen.

© Copyright 2015 by Conrad Electronic SE.

V1\_1215\_01\_DT