



**TVIP81000 / 81100**  
**TVIP82000 / 82100**

**TVAC31200 / TVAC31210 / TVAC31220**  
**TVAC31230 / TVAC31240**



Ⓓ	<b>Kurzanleitung .....</b>	<b>2</b>
ⒼⒷ	<b>Quick Guide .....</b>	<b>20</b>
Ⓕ	<b>Mode d`emploi .....</b>	<b>38</b>
ⓃⓁ	<b>Verkorte handleiding .....</b>	<b>57</b>
ⒹⓀ	<b>Kvikguide .....</b>	<b>75</b>
Ⓟ	<b>Skròcona instrukcja.....</b>	<b>93</b>

## 1. Hinweise vor der Installation

 <p><b>Das Symbol mit dem Blitz im Dreieck wird verwendet, wenn Gefahr für die Gesundheit besteht, z.B. durch elektrischen Schlag.</b></p>	 <p><b>Ein im Dreieck befindliches Ausrufezeichen weist auf wichtige Hinweise in dieser Bedienungsanleitung hin, die unbedingt zu beachten sind.</b></p>
<p>Bitte benutzen Sie das Netzteil das im Lieferumfang enthalten ist.</p>	<p>Lassen Sie die Kuppel nicht fallen und schützen Sie vor Stöße. Vermeiden Sie Installationen auf vibrierenden Oberflächen.</p>
<p>Schließen Sie nicht mehrere Dome an ein Netzteil an, da dies zu Überlast bzw. Brandgefahr führen kann.</p>	<p>Vermeiden Sie Installation in extrem heißen, kalten, staubigen oder feuchten Orten, da sonst Brand oder Stromschlag auftreten kann. Die Betriebstemperatur sollte bei -30°C ~ 65°C (Außendome) und -10°~ 50°C (Innendome) liegen.</p>
<p>Stellen Sie sicher dass die Spannungsversorgung getrennt ist, bevor Sie das Netzteil anschließen oder den Speed Dome öffnen.</p>	<p>Die Kuppel für den Innendome sollte vor Regen und Feuchtigkeit geschützt werden.</p>
<p>Falls Rauch, Gerüche oder Geräusche aus dem Speed Dome austreten, schalten Sie das Gerät bitte sofort aus und wenden sich an unseren technischen Support.</p>	<p>Bitte benutzen Sie die beigelegten Handschuhe wenn Sie den Speed Dome öffnen. Vermeiden Sie direkten Kontakt mit der Kuppel da diese sonst beschädigt werden kann.</p>
<p>Wenn das Produkt nicht ordnungsgemäß funktioniert, wenden Sie sich bitte an Ihren Händler oder unseren technischen Support. Versuchen Sie niemals den Speed Dome zu demontieren.</p> <p>Wir übernehmen keine Verantwortung für Probleme die durch nicht autorisierte Reparatur oder Wartung verursacht wurde.</p>	<p>Bitte heben Sie die Verpackungen und Schaumstoffe auf. Im Fehlerfall muss der Speed Dome in der Originalverpackung zurückgeschickt werden. Ein Transport ohne Originalverpackung kann zu Schäden am Speed Dome führen und Mehrkosten verursachen.</p>

## 2. Lieferumfang

### 2.1 Innendomes



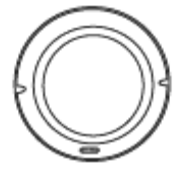
Tag/Nacht PTZ Netzwerk  
Domekamera 20-fach Zoom



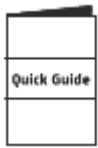
Netzteil



Adapterplatte



Abdeckblende



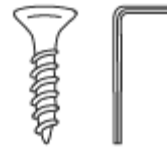
Quickguide



Handschuhe



CD



Befestigungsmaterial

### 2.2 Außendomes



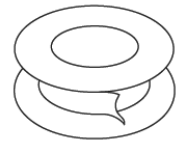
Tag/Nacht PTZ Netzwerk  
Außendomekamera 20-fach Zoom



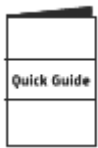
Netzteil



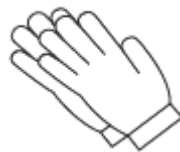
Adapter



Teflonband



Quickguide



Handschuhe

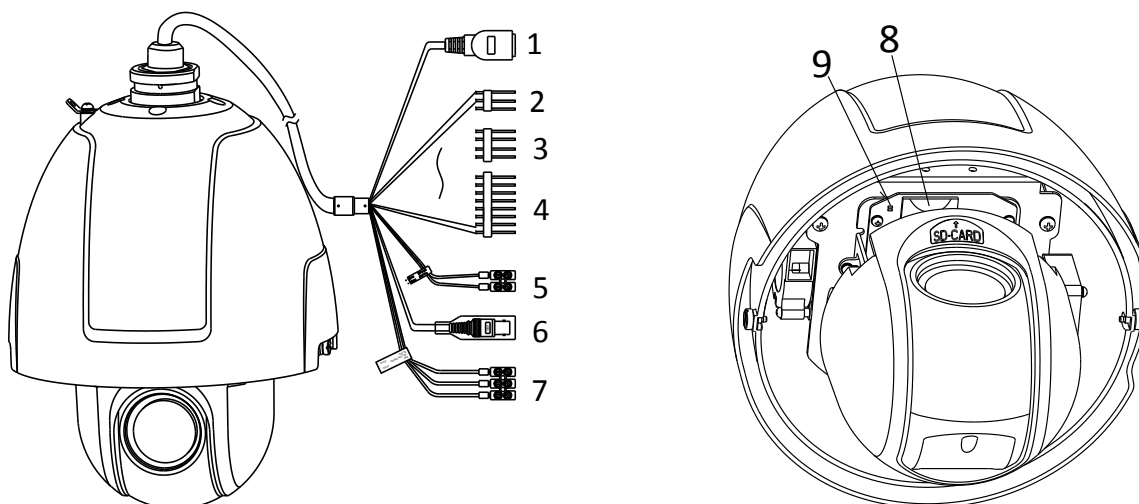


CD




Befestigungsmaterial

### 3. Beschreibung der Anschlüsse



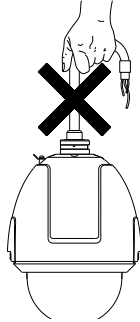
Nr.	Beschreibung
1	Netzkabel
2	Audio
3	Alarmausgang
4	Alarめingang
5	RS-485
6	BNC
7	Spannungsversorgung
8	Slot SD Karte (keine Verwendung)
9	Power LED

 Bitte beachten Sie, dass die Anschlüsse für TVIP81000 / TVIP81100 / TVIP82000 / TVIP82100 identisch sind.

## 4. Installation

### Bevor Sie starten:

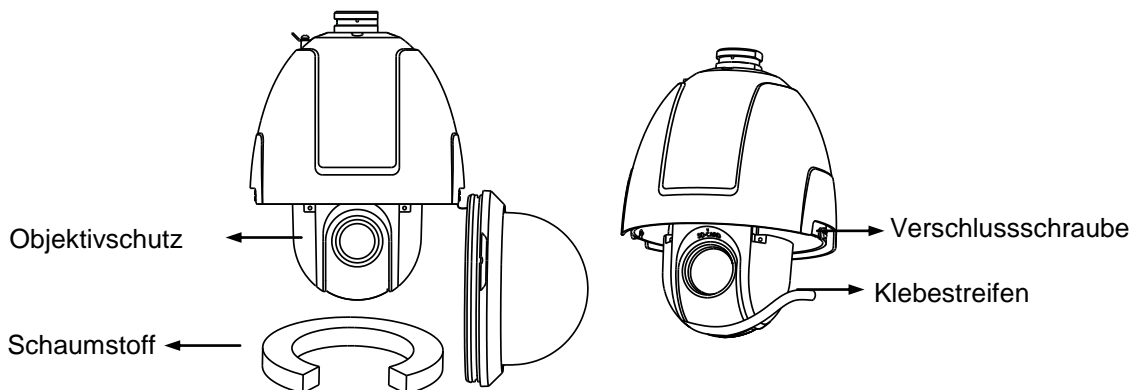
Prüfen Sie den Lieferumfang und stellen Sie sicher dass der Speed Dome nicht beschädigt ist.



	Halten Sie niemals den Speed Dome am wasserdichten Kabel fest, da ansonsten die Wasserdichtigkeit beschädigt werden kann.
--	---

### 4.1 Wandmontage

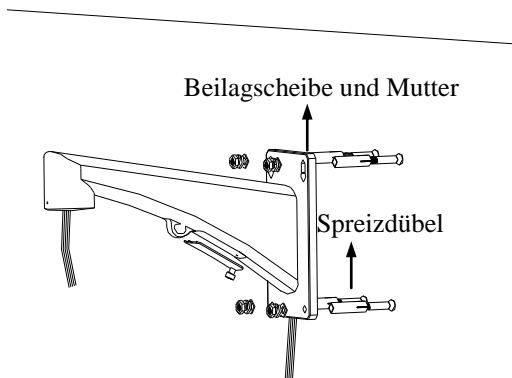
1. Lösen Sie beide Verschlusschraube an der Seite vom Speed Dome und öffnen Sie anschließend die Kuppel.
2. Entfernen Sie den Objektivschutz, den Schaumstoff und den Klebestreifen vom Dome.



3. Verschließend Sie das Gehäuse und befestigen Sie beide Verschlusschrauben fest.

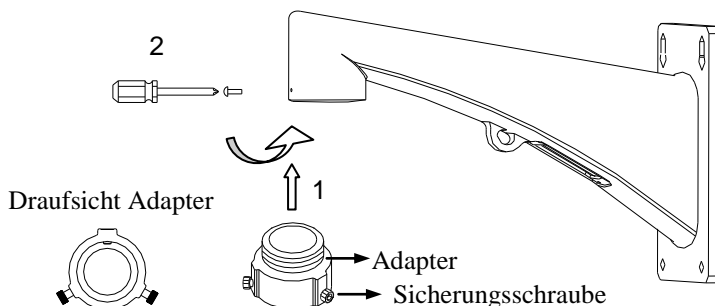
4. Bohren Sie vier Löcher entsprechend der Halterung in die Wand und montieren Sie den Spreizdübel in der Wand.

5. Befestigen Sie die Dichtung zwischen Wand und Halterung mit Hilfe der Spreizdübel.
6. Montieren Sie die Halterung mit der Beilagscheibe und der Mutter.



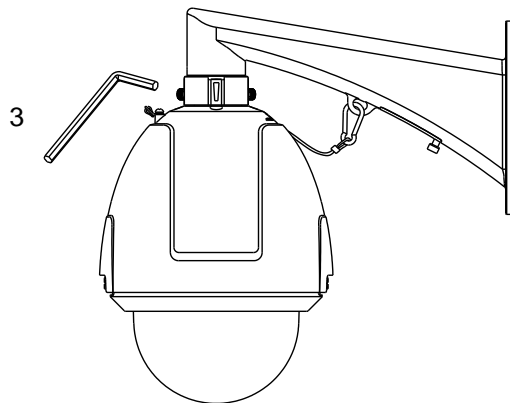
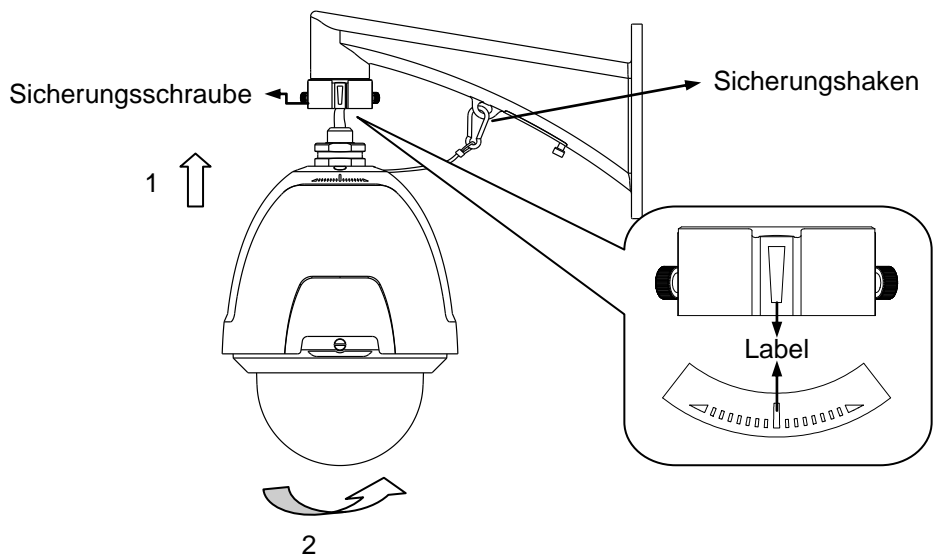
	<p>Für Steinwände sind zwingend die Spreizdübel zu verwenden. Für Holzwände können Sie Holzschrauben (Spax) verwenden. Bitte stellen Sie sicher dass die Wand stark genug ist, um mehr als das 8-fache des Gewichtes vom Speed Dome und der Halterung tragen zu können.</p>
--	---

7. Befestigen Sie das Teflonband am Gewinde vom Adapter und schrauben Sie diesen anschließend in die Halterung.
8. Fixieren Sie abschließend den Adapter mit Hilfe der Madenschraube.



9. Hängen Sie den Speed Dome mit Hilfe des Sicherungshakens am Halter ein. Führen Sie anschließend die Kabel durch den Halter hindurch.
10. Richten Sie das Label vom Adapter und dem Speed Dome aus. Drehen Sie anschließend das Gehäuse im Uhrzeigersinn fest. Sichern Sie den Adapter mit Hilfe der beiden Sicherungsschrauben.

	<p>Zum Abschluss der Installation entfernen Sie bitte die Schutzfolie an der Kuppel.</p>
--	--



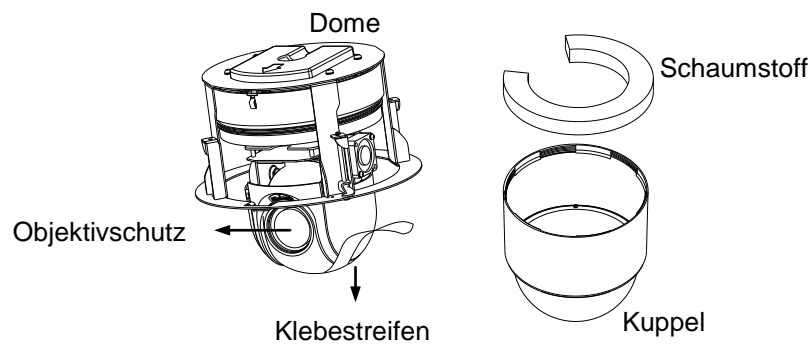
## 4.2 Abgehängte Deckenmontage

**Bevor Sie starten:**

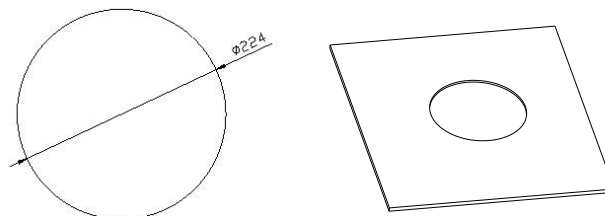
Die folgenden Punkte sind Voraussetzung für die Montage:

- Oberhalb der Decke müssen mehr als 250mm verfügbar sein
- Die Dicke der Decke muss mindestens 5 bis 40mm betragen
- Die Decke muss stark genug sein, um mehr als das 4-fache Gewicht vom Speed Dome und Zubehör tragen zu können

1. Drehen Sie die Kuppel entgegen dem Uhrzeigersinn um diese zu öffnen und zu entfernen.
2. Entfernen Sie den Objektivschutz, den Schaumstoff und den Klebestreifen vom Dome.
3. Montieren Sie anschließend die Kuppel wieder am Dome.



4. Bohren Sie mit Hilfe der mitgelieferten Bohrschablone ein Loch in die Decke.



5. Verbinden Sie alle notwendigen Kabel und schalten die Spannungsversorgung ein. Prüfen Sie anschließend die rote Power LED.

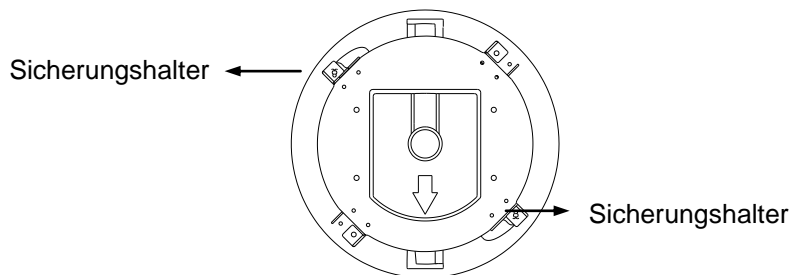


Nach erfolgreicher Prüfung bitte die Spannungsversorgung wieder abschalten.



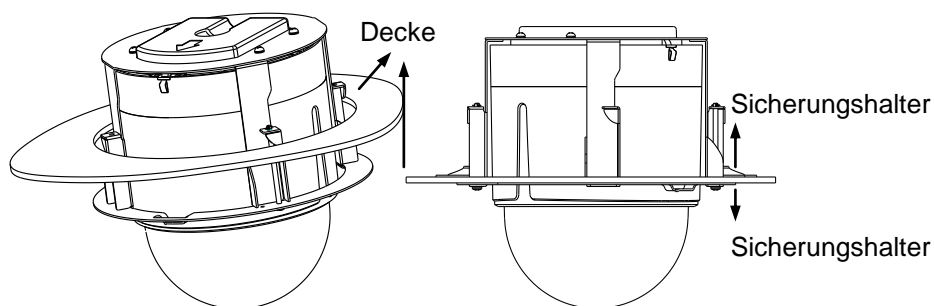
6. Installation vom Dome

6.1 Lösen Sie beide Schrauben an der Seite von der Deckenhalterung und bringen Sie die Sicherungshalter wie abgebildet in Position.



6.2 Bringen Sie den Speed Dome in das Bohrloch der Decke.

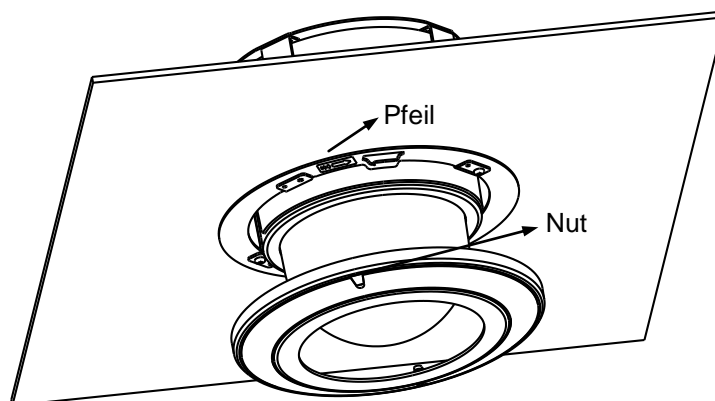
6.3 Ziehen Sie beide Schrauben der Sicherungshalter fest. Die Sicherungshalter bewegen sich automatisch nach außen um den Speed Dome in der Decke zu befestigen.




7. Installation Abdeckblende

7.1 Befestigen Sie die Abdeckblende am Dome und richten Sie die dreieckige Nut auf die Pfeile in der Deckenhalterung aus.

7.2 Nachdem die Abdeckblende an der Decke angebracht ist, drehen Sie die Abdeckblende in Richtung des Pfeils, um diese entsprechend zu sichern.



 Zum Abschluss der Installation entfernen Sie bitte die Schutzfolie an der Kuppel.

### 4.3 Deckenmontage

#### Bevor Sie starten:

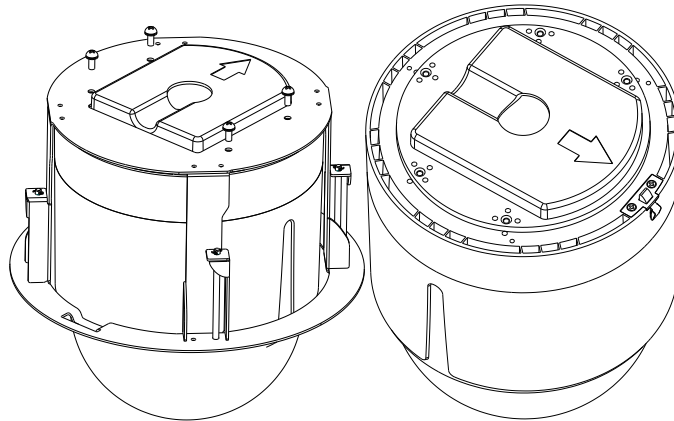
Die folgenden Punkte sind Voraussetzung für die Montage:

- Die Dicke der Decke muss mindestens 5 bis 40mm betragen
- Die Decke muss stark genug sein, um mehr als das 4-fache Gewicht vom Speed Dome und Zubehör tragen zu können

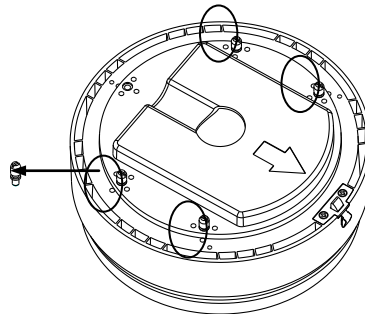
#### 1. Entfernen der Deckenhalterung

Bei Auslieferung ist die Deckenhalterung am Innendome montiert. Bevor Sie den Speed Dome an der Decke montieren können, muss die zuvor entfernt werden.

1.1 Lösen und entfernen Sie die vier Schrauben wie nachfolgend abgebildet:

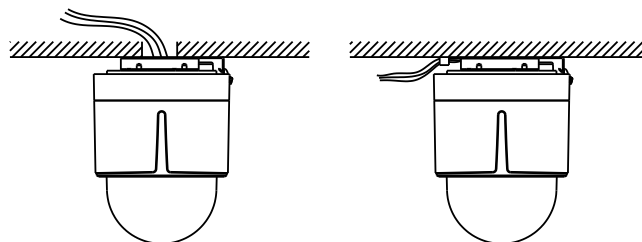


1.2 Befestigen Sie die vier Montagebolzen.



#### 2. Verlegen der Kabel

Die Kabel können entweder von oben oder von der Seite zum Speed Dome geführt werden. Möchten Sie die Kabel von oben zuführen, ist es notwendig ein für die Kabel in die Decke zu bohren.



### 3. Montage

#### Bevor Sie starten:

- Für Holzwände können Sie Holzschrauben (Spax) verwenden.
- Für Steinwände bohren Sie bitte entsprechend den Lochabständen der Montageplatte vier Löcher mit dem Ø 5 in die Decke. Bringen Sie anschließend vier passende Dübel an.

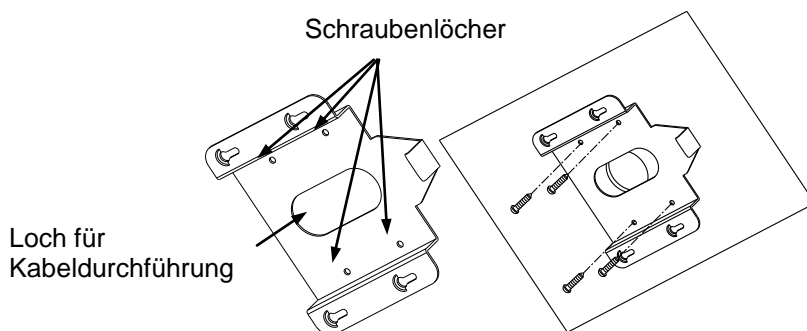
3.1 Drehen Sie die Kuppel entgegen dem Uhrzeigersinn um diese zu öffnen und zu entfernen.

3.2 Entfernen Sie den Objektivschutz, den Schaumstoff und den Klebestreifen vom Dome.

3.3 Montieren Sie anschließend die Kuppel wieder am Dome.

3.4 Nutzen Sie die Montageplatte als Vorlage um die vier Bohrlöcher zu markieren.

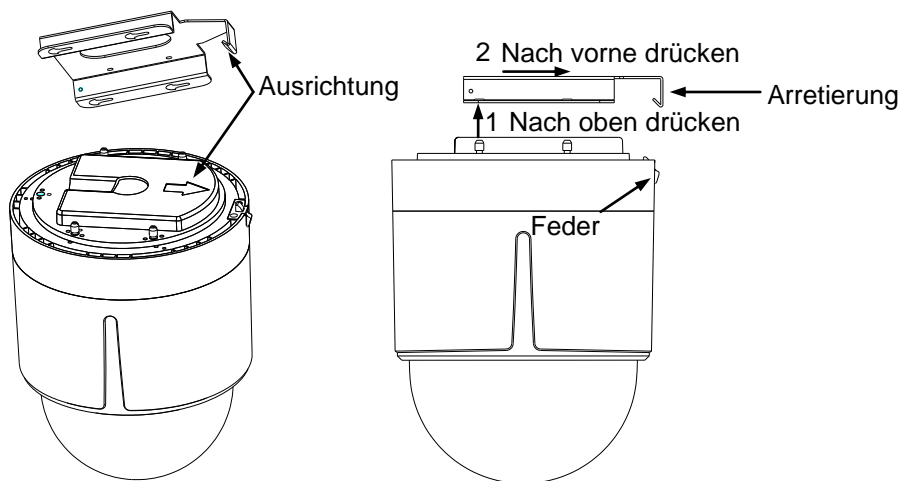
3.5 Falls die Kabel von oben zuführen, markieren Sie das entsprechende Loch für die Kabel und bohren anschließend alle Löcher.



3.6 Installieren vom Speed Dome in der Montageplatte

3.6.1 Verlegen Sie die Kabel für den Speed Dome und richten Sie die Unterseite vom Speed Dome mit der Montageplatte entsprechend der Abbildung aus.

3.6.2 Drücken Sie den Speed Dome nach oben und anschließend nach vorne in Richtung des Pfeils. Sobald der Speed Dome sich in der richtigen Position befindet rastet die Feder automatisch an der Montageplatte ein.



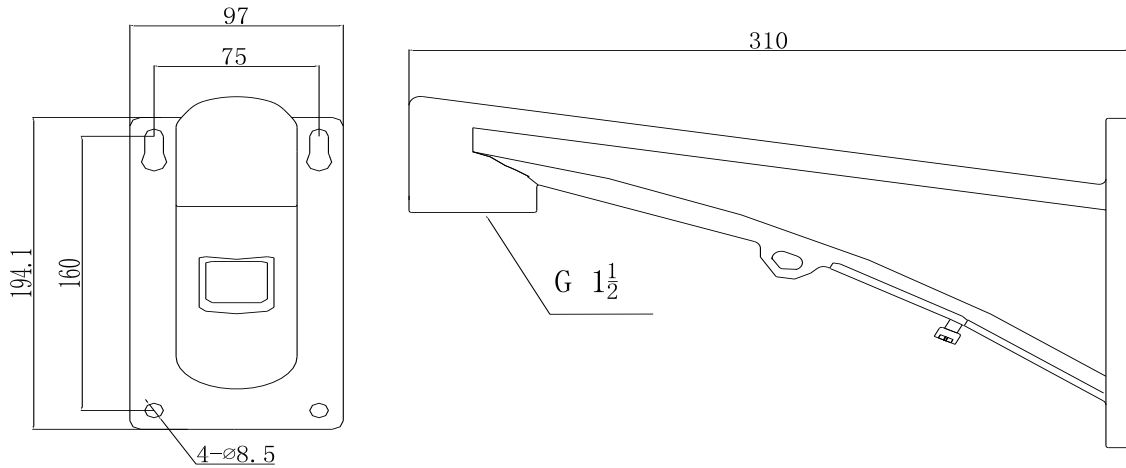
Zum Abschluss der Installation entfernen Sie bitte die Schutzfolie an der Kuppel.

## 5. Montage Halterungen

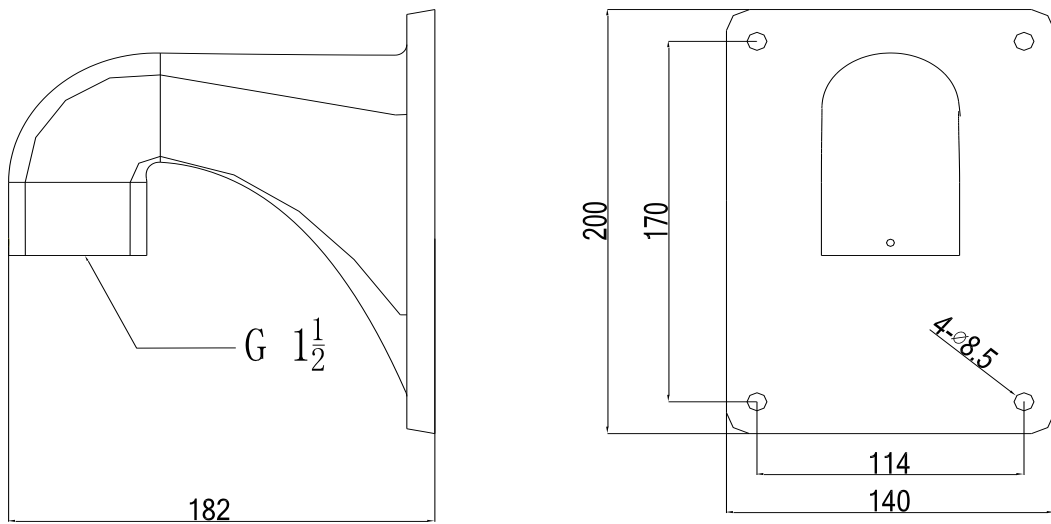
### 5.1 Montage Wandhalter (TVAC31200 / TVAC31210)

#### 5.1.1 Abmessungen

##### TVAC31200



##### TVAC31210

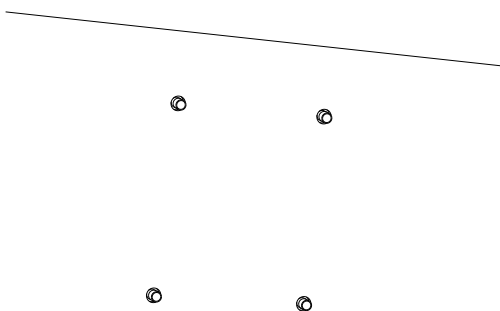


### 5.1.2 Montage

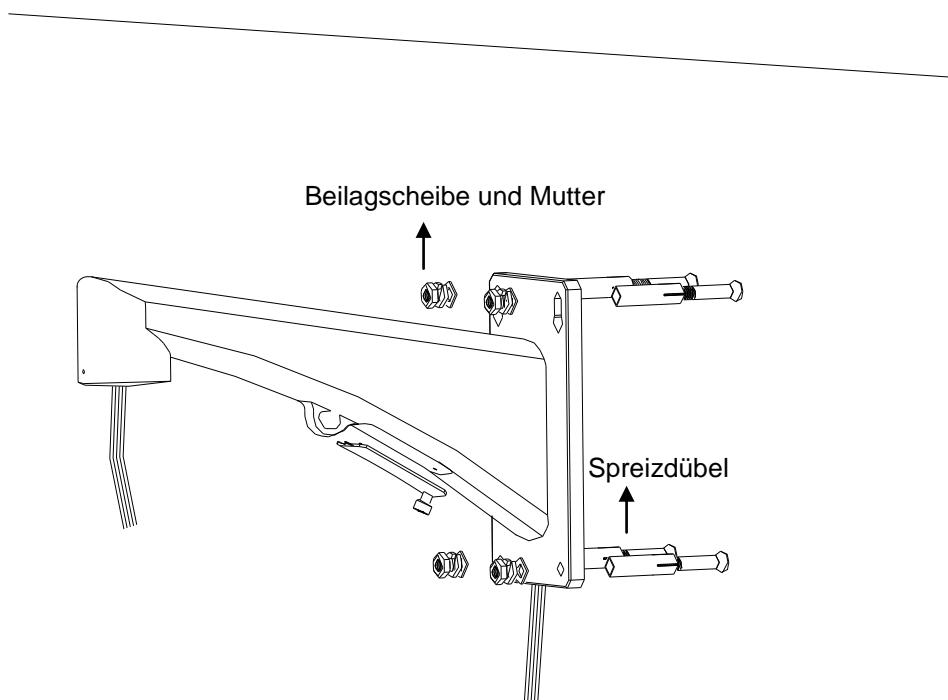
#### Bevor Sie starten:

- Die Wand muss dick genug sein um die Spreizdübel montieren zu können
- Bitte stellen Sie sicher dass die Wand stark genug ist, um mehr als das 8-fache des Gewichtes vom Speed Dome und der Halterung tragen zu können.

1. Bohren Sie vier Löcher entsprechend den Abmessungen in die Wand und montieren Sie anschließend die Spreizdübel.



2. Befestigen Sie die Dichtung zwischen Wand und Halterung mit Hilfe der Spreizdübel.
3. Montieren Sie die Halterung mit der Beilagscheibe und der Mutter.

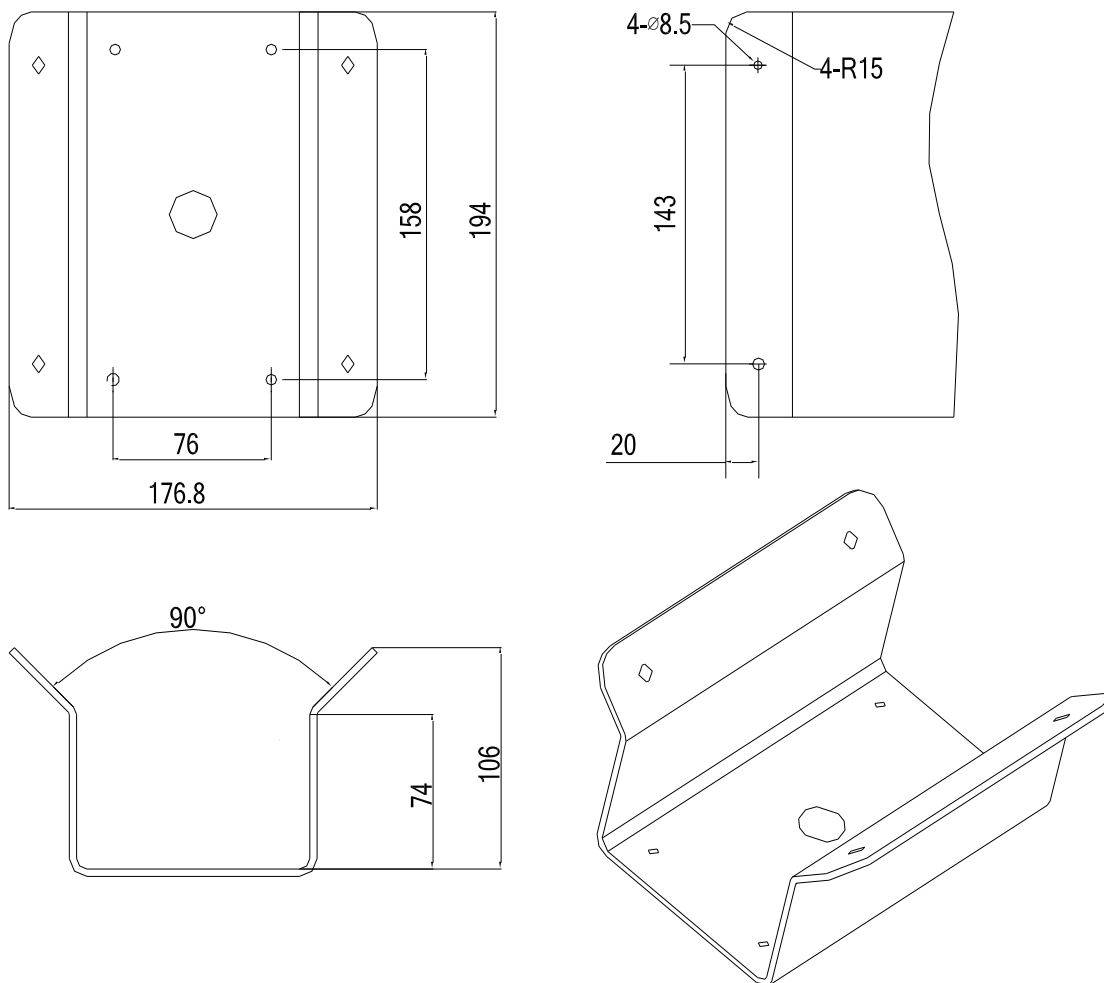


Die Installation für TVAC31210 ist identisch.

## 5.2 Montage Eckenhalter (TVAC31220)

### 5.2.1 Abmessungen

#### TVAC31220

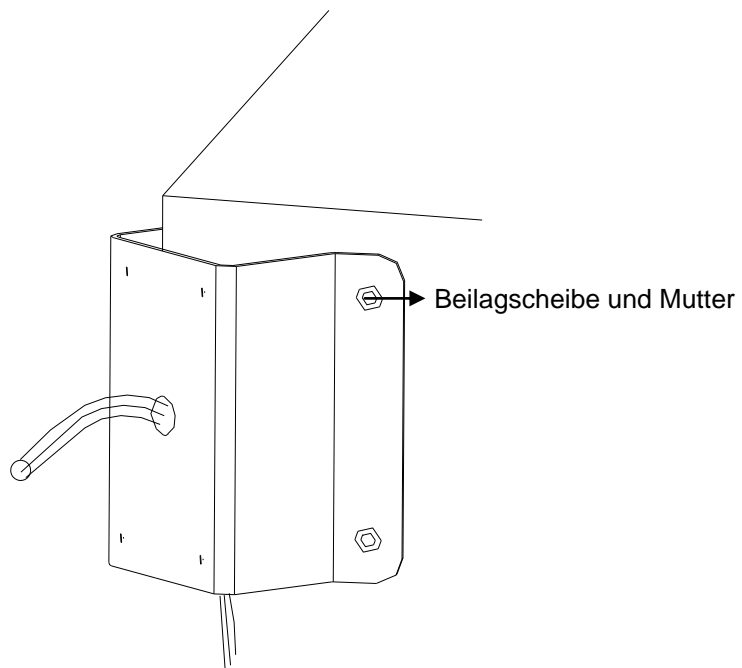


### 5.2.2 Montage

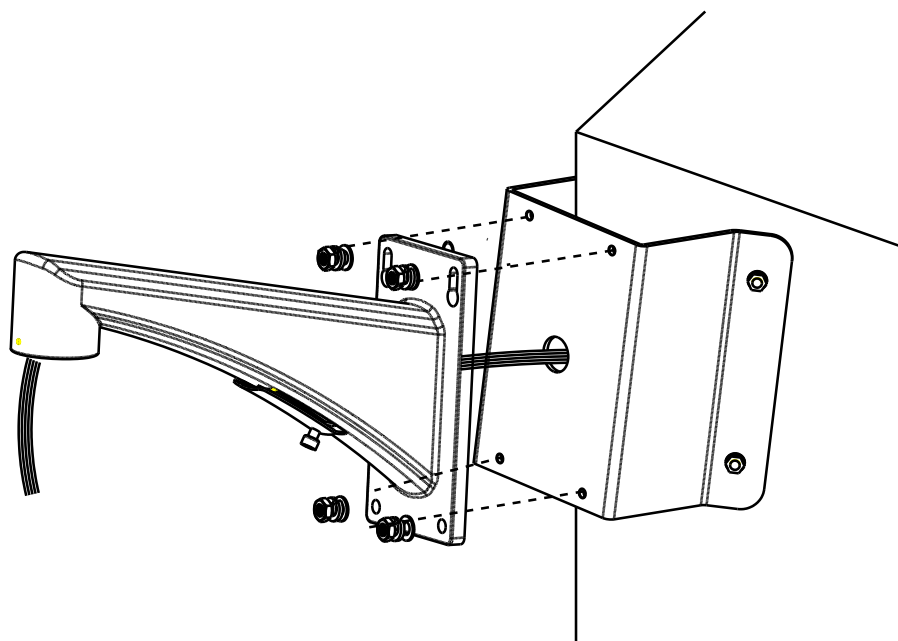
#### Bevor Sie starten:

- Die Wand muss dick genug sein um die Spreizdübel montieren zu können
- Bitte stellen Sie sicher dass die Wand stark genug ist, um mehr als das 8-fache des Gewichtes vom Speed Dome und der Halterung tragen zu können.

1. Bohren Sie vier Löcher entsprechend den Abmessungen in die Wand und montieren Sie anschließend passende Spreizdübel.
2. Ziehen Sie die Anschlusskabel durch das mittlere Loch des Eckenhalters
3. Bringen Sie den Eckenhalter an der Ecke in Position
4. Befestigen Sie den Adapter mit den Beilagscheiben und den Muttern.



- 5. Bringen Sie die Dichtung zwischen Eckenhalter und Wandhalter an
- 6. Schrauben Sie den Wandhalter mit Hilfe der vier Gewindeschrauben und Federscheibe fest



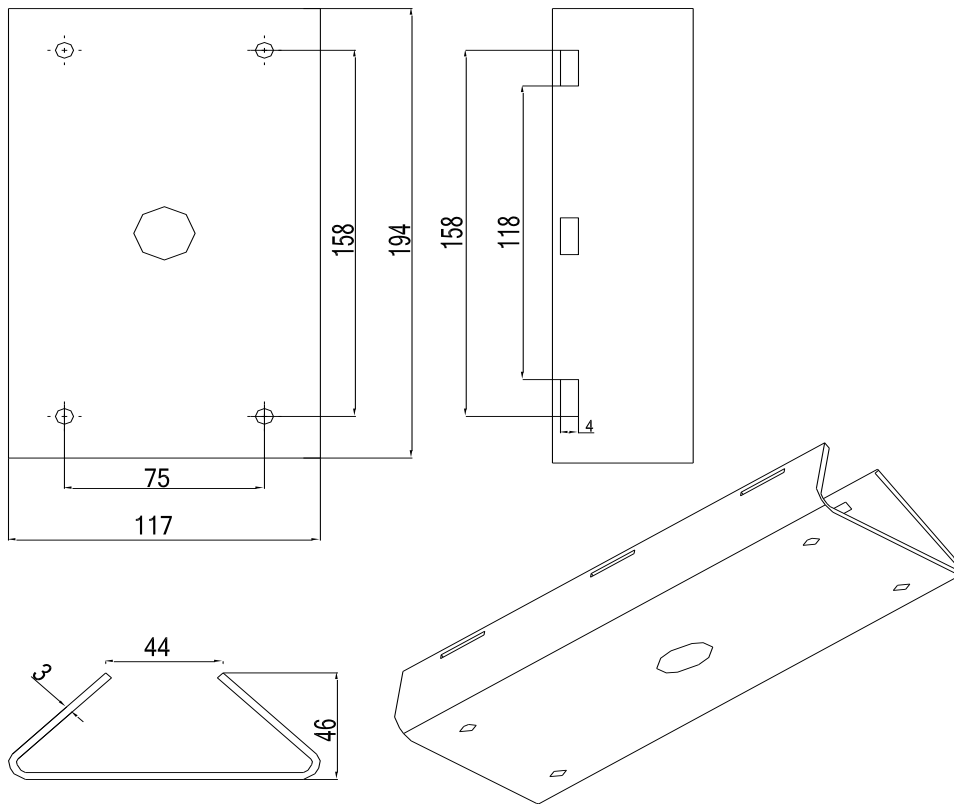
- 7. Fahren Sie mit der Montage vom Speed Dome fort

	Weitere Hinweise für die Montage vom Speed Dome finden Sie im Kapitel 4.
--	--

### 5.3 Montage Masthalter (TVAC31230)

#### 5.3.1 Abmessungen

##### TVAC3130

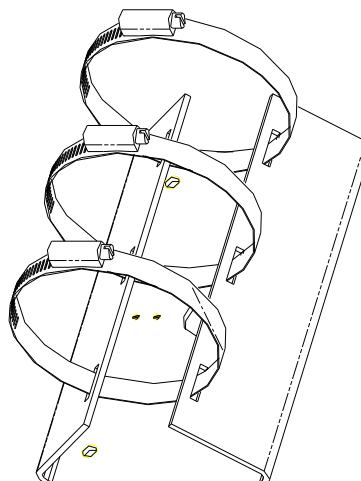


#### 5.3.2 Montage

##### Bevor Sie starten:

- Der Durchmesser der Edelstahlschelle muss dem Durchmesser vom Mast entsprechen
- Bitte stellen Sie sicher dass der Mast stark genug ist, um mehr als das 8-fache des Gewichtes vom Speed Dome und der Halterung tragen zu können.

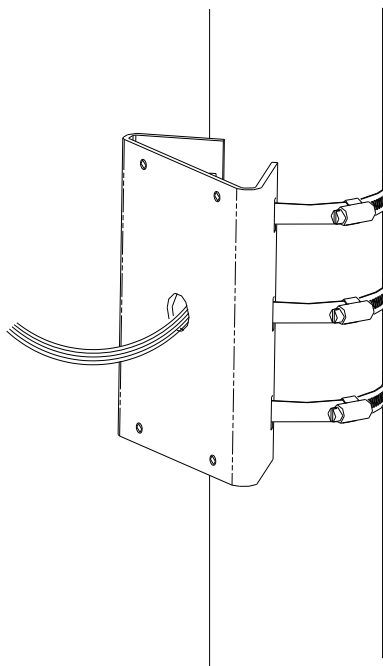
1. Lösen Sie die Schrauben der Edelstahlschelle mit einem Schraubenzieher
2. Führen Sie diese durch die Öffnungen im Masthalter



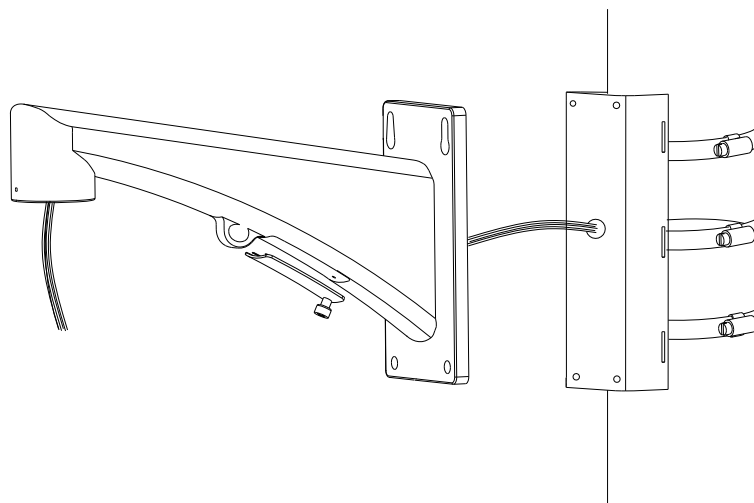
3. Ziehen Sie die Anschlusskabel durch das mittlere Loch des Masthalter




4. Sichern Sie die Edelstahlschelle am Mast durch festziehen der Schrauben



5. Bringen Sie die Dichtung zwischen Masthalter und Wandhalter an
6. Schrauben Sie den Wandhalter mit Hilfe der vier Gewindeschrauben und Federscheibe fest



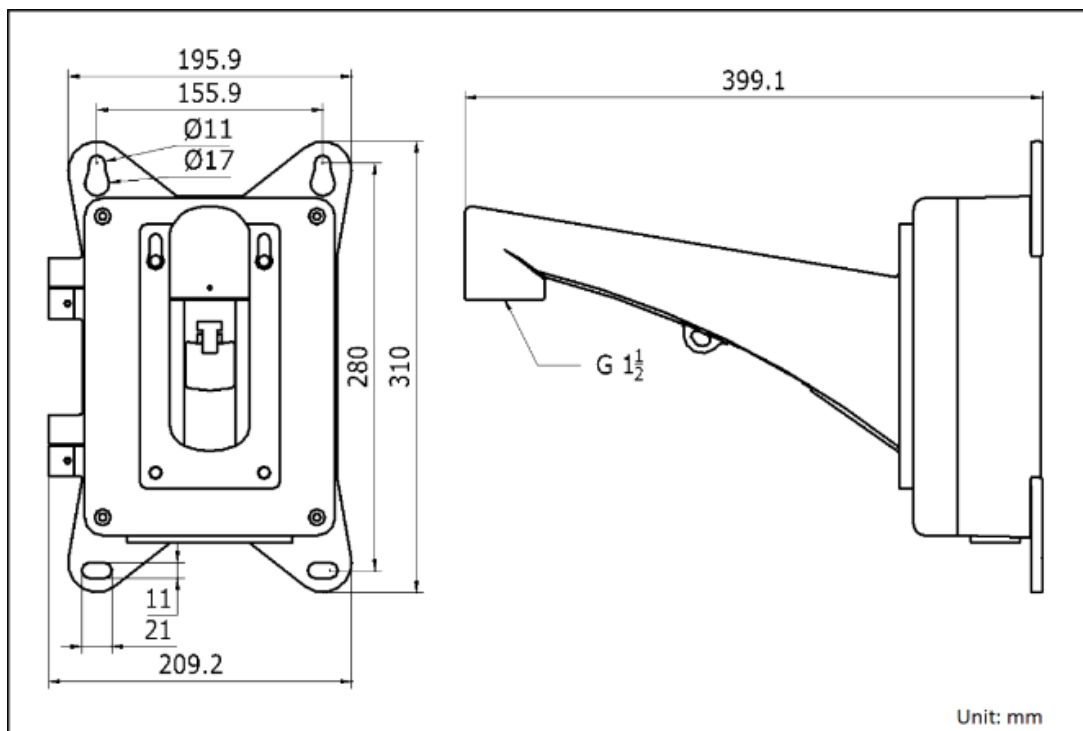
7. Fahren Sie mit der Montage vom Speed Dome fort

	Weitere Hinweise für die Montage vom Speed Dome finden Sie im Kapitel 4.
---	--

## 5.4 Montage Wandhalter inkl. Montage Netzteil (TVAC31240)

## 5.4.1 Abmessungen

## TVAC31240

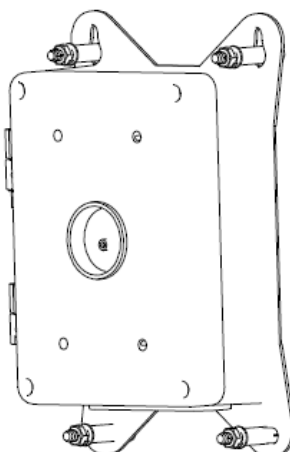


## 5.4.2 Montage

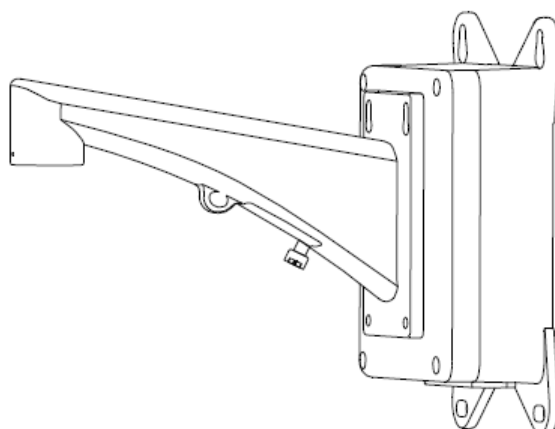
**Bevor Sie starten:**

- Die Wand muss dick genug sein um die Spreizdübel montieren zu können
- Bitte stellen Sie sicher dass die Wand stark genug ist, um mehr als das 8-fache des Gewichtes vom Speed Dome und der Halterung tragen zu können.

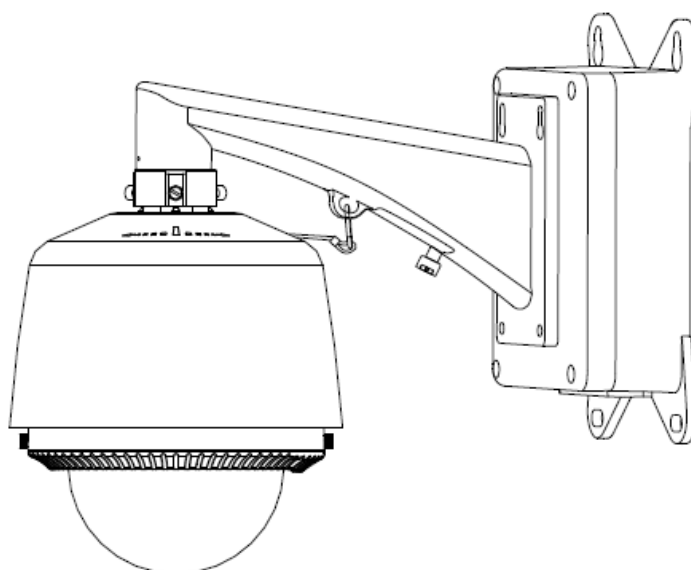
1. Bohren Sie vier Löcher entsprechend der Abmaße in der obigen Abbildung.
2. Bringen Sie die Spreizdübel an



3. Montieren Sie die Wandhalterung





4. Führen Sie alle Leitungen durch die Montagebox für das Netzteil und schließen Sie den Speed Dome entsprechend an.



Weitere Hinweise für die Montage vom Speed Dome finden Sie im Kapitel 4.

**Eine ausführliche Anleitung finden Sie im PDF Format auf der beigelegten CD.**

## 1. Information before installation

 <p><b>The triangular high voltage symbol is used to warn of the risk of injury or health hazards (e.g. caused by electric shock).</b></p>	 <p><b>The triangular warning symbol indicates important notes in this user guide which must be observed.</b></p>
<p>Please use the power supply unit included with the scope of delivery.</p>	<p>Do not drop the dome and ensure it cannot be knocked. Avoid installation on vibrating surfaces.</p>
<p>Do not connect several domes to one power supply unit, as this could cause an overload or a risk of fire.</p>	<p>Avoid installation in extremely hot, cold, dusty or moist locations, as otherwise a fire or electric shock could occur. The operating temperature should remain between <math>-30\text{ °C} \sim 65\text{ °C}</math> (outdoor dome) and <math>-10\text{ °C} \sim 50\text{ °C}</math> (indoor dome).</p>
<p>Make sure that the power supply has been disconnected before connecting the power supply unit or opening the Speed Dome.</p>	<p>The dome for the indoor dome must be protected from rain and moisture.</p>
<p>Should smoke, odours or noises be emitted by the Speed Dome, please switch the device off immediately and consult our technical support.</p>	<p>Please use the enclosed gloves when opening the Speed Dome. Avoid direct contact with the dome, as this could otherwise be damaged.</p>
<p>If the product is not functioning properly, please consult your retailer or our technical support. Never attempt to disassemble the Speed Dome.</p> <p>We assume no liability for problems caused by unauthorised repair or maintenance work.</p>	<p>Please keep the packaging and foam. In the event of a fault, the Speed Dome must be returned in its original packaging. Transport without the original packaging could damage the Speed Dome and cause additional costs.</p>

## 2. Scope of delivery

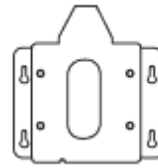
### 2.1 Indoor domes



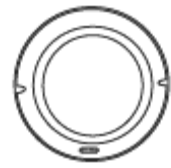
Day/night PTZ network dome camera with 20x zoom



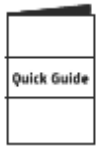
Power supply unit



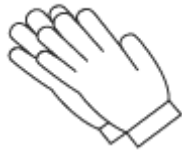
Adapter panel



Cover panel



Quick guide



Gloves



CD



Installation material

### 2.2 Outdoor domes



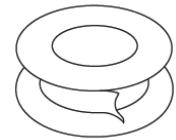
Day/night PTZ network outdoor dome camera with 20x zoom



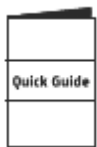
Power supply unit



Adapter



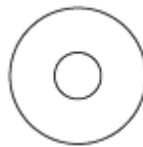
Teflon tape



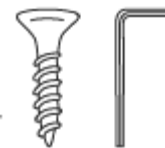
Quick guide



Gloves

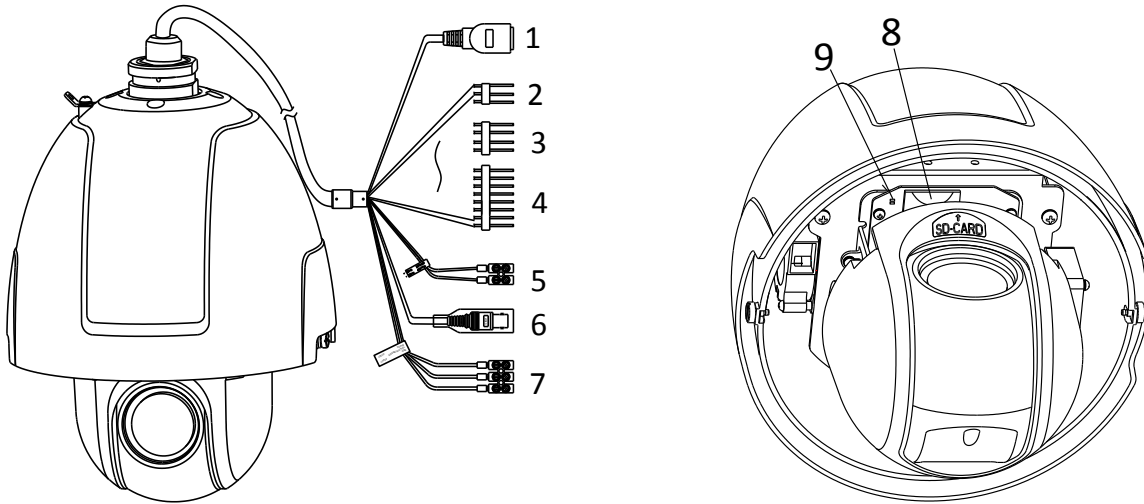


CD




Installation material

### 3. Description of the connections



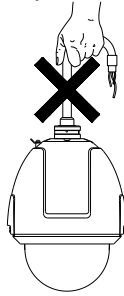
No.	Description
1	Network cable
2	Audio
3	Alarm output
4	Alarm input
5	RS-485
6	BNC
7	Power supply
8	Slot SD card (not used)
9	Power LED

 Please note that the connections for TVIP81000/TVIP81100/TVIP82000/TVIP82100 are all identical.

## 4. Installation

### Before starting:

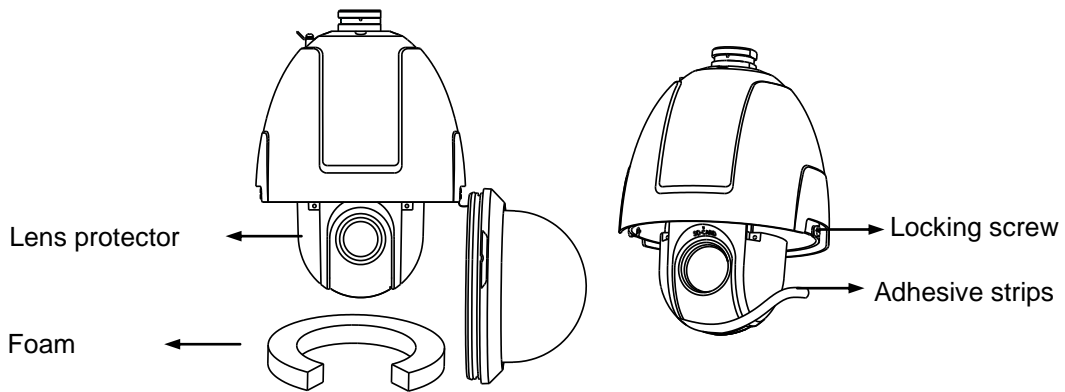
Check the scope of delivery and ascertain that the Speed Dome is not damaged.



	Never hold the Speed Dome by its waterproof cable, as otherwise its water retardant properties could be compromised.
--	--

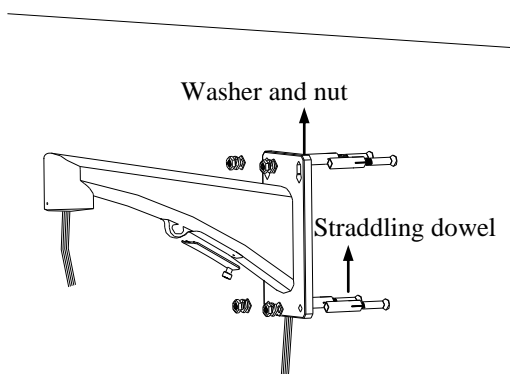
### 4.1 Installation on the wall


1. Undo both the locking screws on the side of the Speed Dome and then open the dome.
2. Remove the lens protector, the foam and the adhesive strips from the dome.



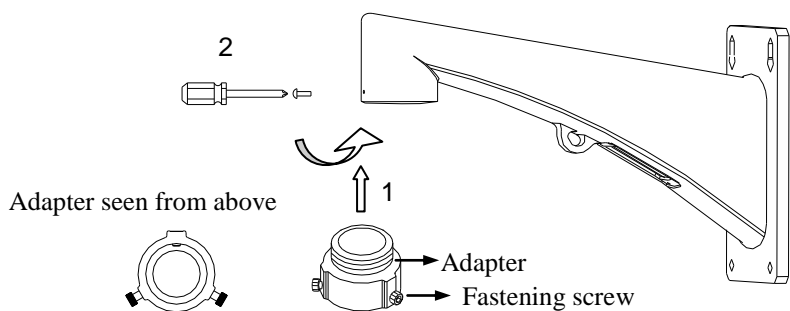
3. Close the housing and fasten both locking screws in place.

4. Drill four holes in the wall to match the mount, and push the straddling dowels into the wall.
5. Attach the seal between the wall and mount using the straddling dowels to help you.
6. Install the mount using the washer and the nut.




 The straddling dowels must be used for stone walls. Wood screws (self-tapping) can be used for wooden walls. Make sure that the wall is strong enough to bear more than 8 times the weight of the Speed Dome and its mount.

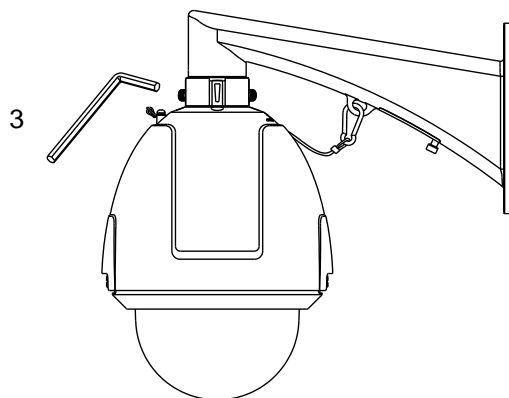
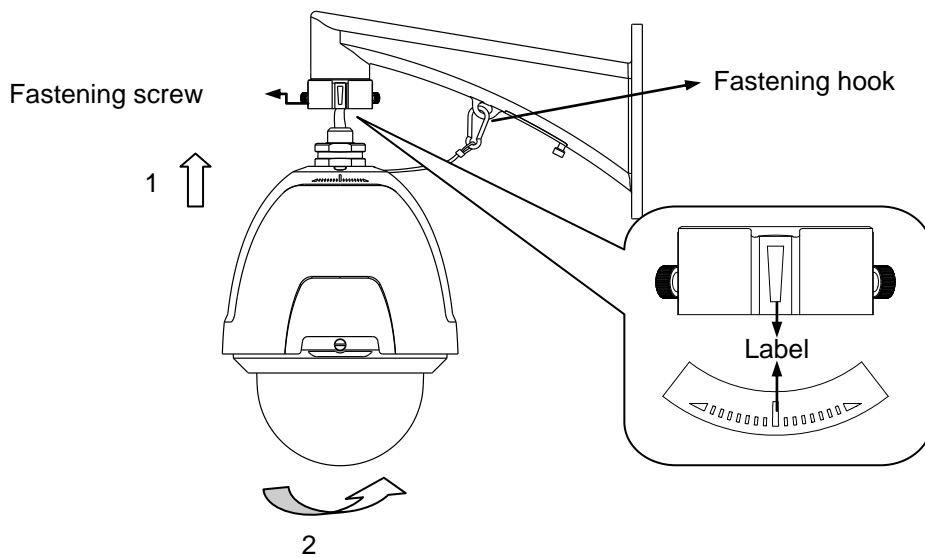
7. Attach the Teflon strip to the thread of the adapter and then screw this into the mount.
8. Then fasten the adapter using the grub screw to help you.



9. Hang the Speed Dome into the mount using the fastening hook to help you. Then guide the cable through the mount.
10. Align the label on the adapter with the Speed Dome. Then tighten the housing by turning it clockwise. Secure the adapter using the two fastening screws to help you.

 To complete installation, remove the protective film from the dome.





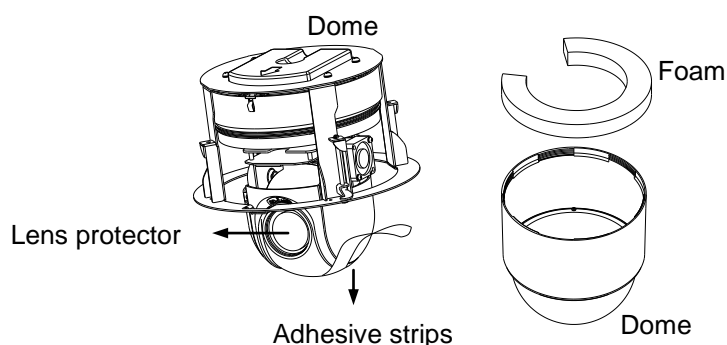
## 4.2 Installation suspended from the ceiling

### Before starting:

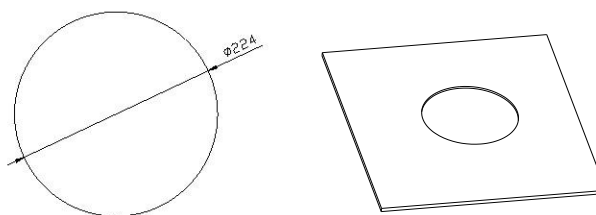
The following points are prerequisites for installation:

- At least 250 mm must be free above the ceiling.
- The ceiling must be at least 5 mm and up to 40 mm in thickness.
- The ceiling must be strong enough to bear more than 4 times the weight of the Speed Dome and its accessories.

1. Turn the dome anti-clockwise to open it and remove it.
2. Remove the lens protector, the foam and the adhesive strips from the dome.
3. Then fit the dome back onto the Speed Dome.



4. Drill a hole in the ceiling using the drill template provided to help you.



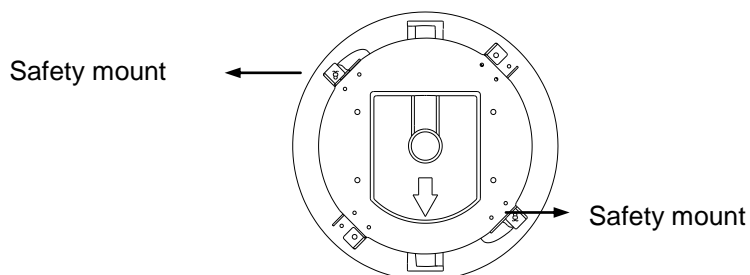
5. Connect up all the cables required and switch on the power supply. Then check the red power LED.



When the test is successful, switch off the power supply again.

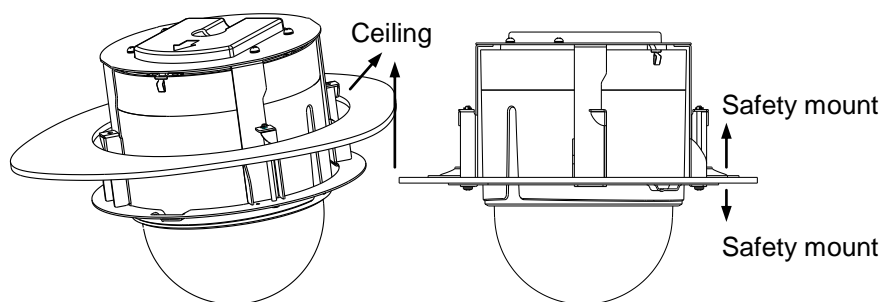
6. Installing the dome

6.1 Undo both screws on the side of the ceiling mount and place the safety mounts in position as shown.



6.2 Place the Speed Dome in the hole drilled in the ceiling.

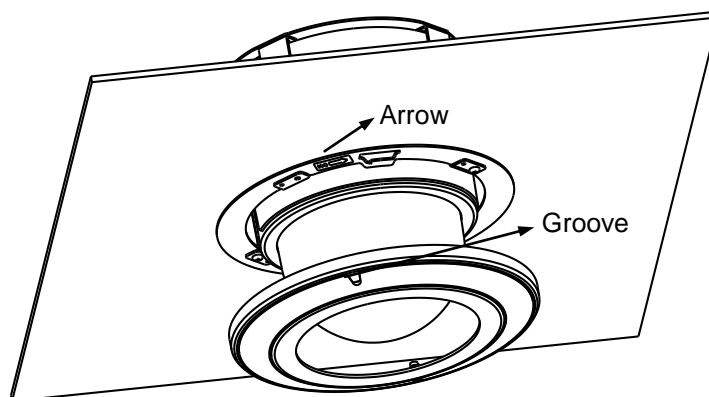
6.3 Tighten both screws in the safety mounts. The safety mounts automatically move outwards to affix the Speed Dome in the ceiling.




7. Installing the cover panel

7.1 Fasten the cover panel to the dome and align the triangular groove with the arrow in the ceiling mount.

7.2 Once the cover panel has been attached to the ceiling, turn the cover panel in the direction of the arrow to secure it accordingly.



 To complete installation, remove the protective film from the dome.

### 4.3 Installation in the ceiling

#### Before starting:

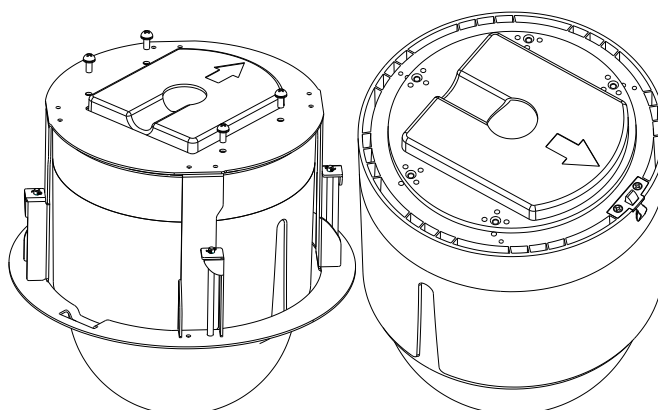
The following points are prerequisites for installation:

- The ceiling must be at least 5 mm and up to 40 mm in thickness.
- The ceiling must be strong enough to bear more than 4 times the weight of the Speed Dome and its accessories.

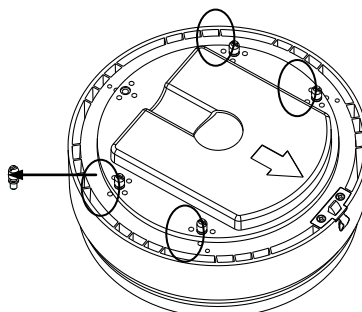
#### 1. Removing the ceiling mount

The ceiling mount is attached to the indoor dome upon delivery. Before installing the Speed Dome in the ceiling, the ceiling mount must be removed.

##### 1.1 Undo and remove the four screws as shown in the following:

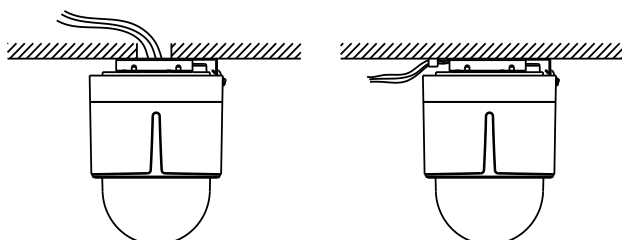


##### 1.2 Fasten the four installation bolts.



#### 2. Laying the cables

The cables can be guided into the Speed Dome from the top or from the side. If you wish to guide the cables in from above, a hole needs to be drilled in the ceiling for the cables.



### 3. Installation

#### Before starting:

- Wood screws (self-tapping) can be used for wooden walls.
- For stone walls, drill four holes with a diameter of 5 mm in the ceiling to match the intervals between the holes in the mounting plate. Then fit four suitable dowels.

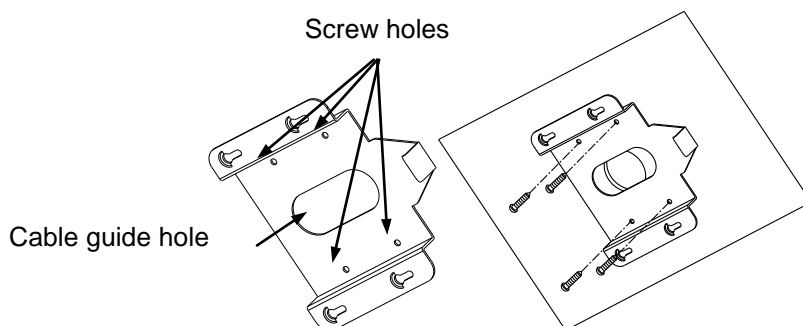
3.1 Turn the dome anti-clockwise to open it and remove it.

3.2 Remove the lens protector, the foam and the adhesive strips from the dome.

3.3 Then fit the dome back onto the Speed Dome.

3.4 Use the mounting plate as a template to mark the four drill holes.

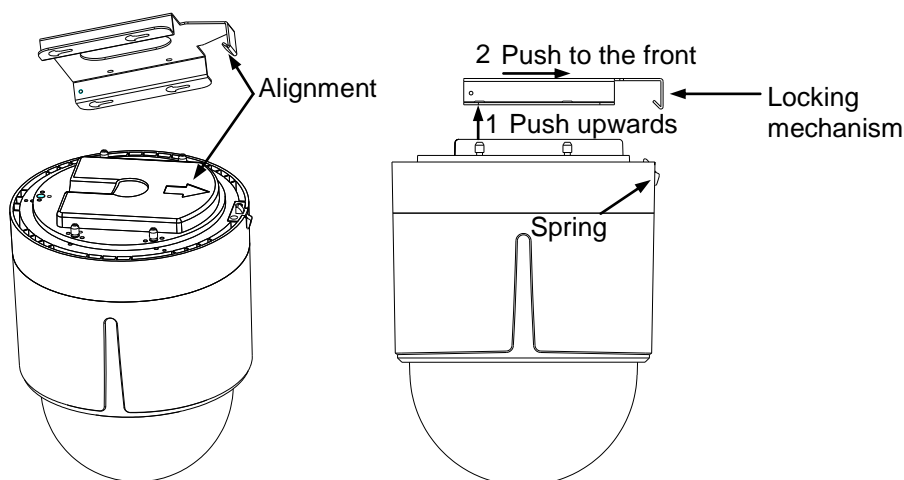
3.5 If the cables are guided from above, mark the corresponding hole for the cable and then drill all holes.



3.6 Installing the Speed Dome in the mounting plate

3.6.1 Lay the cables for the Speed Dome and align the bottom side of the Speed Dome with the mounting plate as shown in the diagram.

3.6.2 Push the Speed Dome upwards and then to the front in the direction of the arrow. As soon as the Speed Dome is in the correct position, the spring automatically engages in the mounting plate.



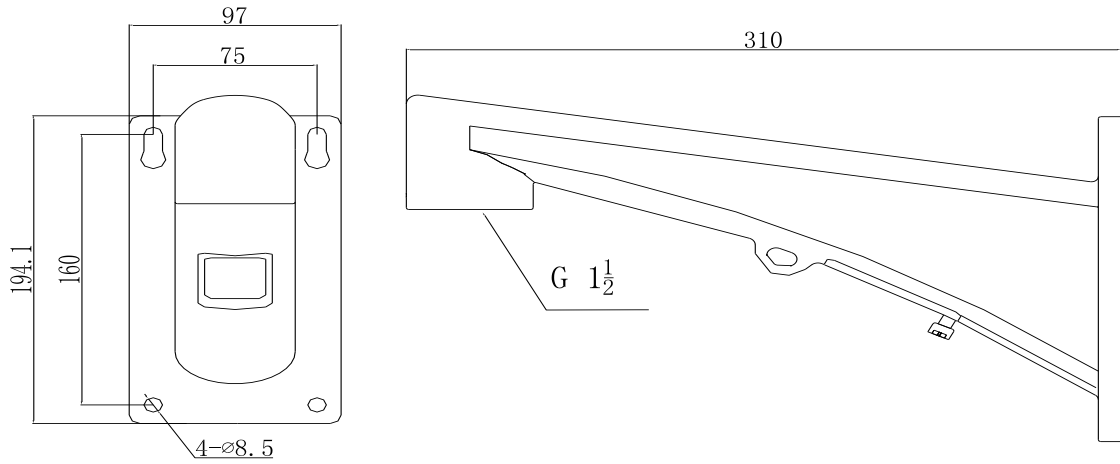
To complete installation, remove the protective film from the dome.

### 5. Installing the mounts

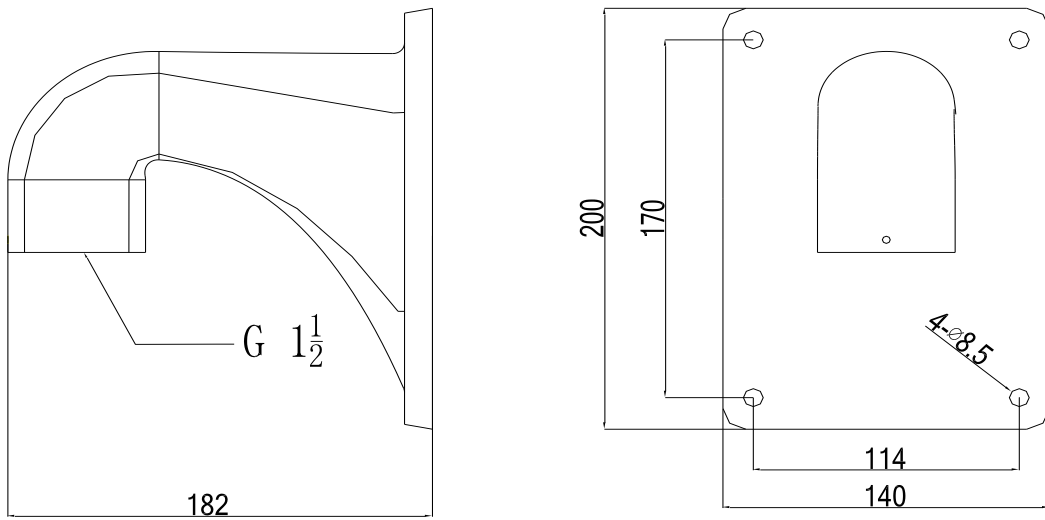
#### 5.1 Wall mount installation (TVAC31200/TVAC31210)

##### 5.1.1 Dimensions

###### TVAC31200



###### TVAC31210

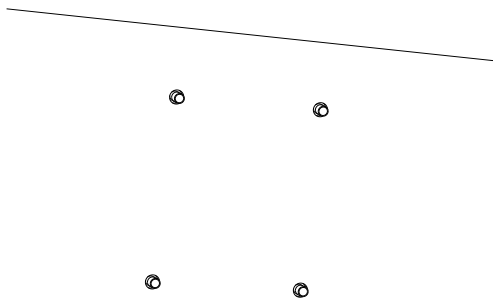


### 5.1.2 Installation

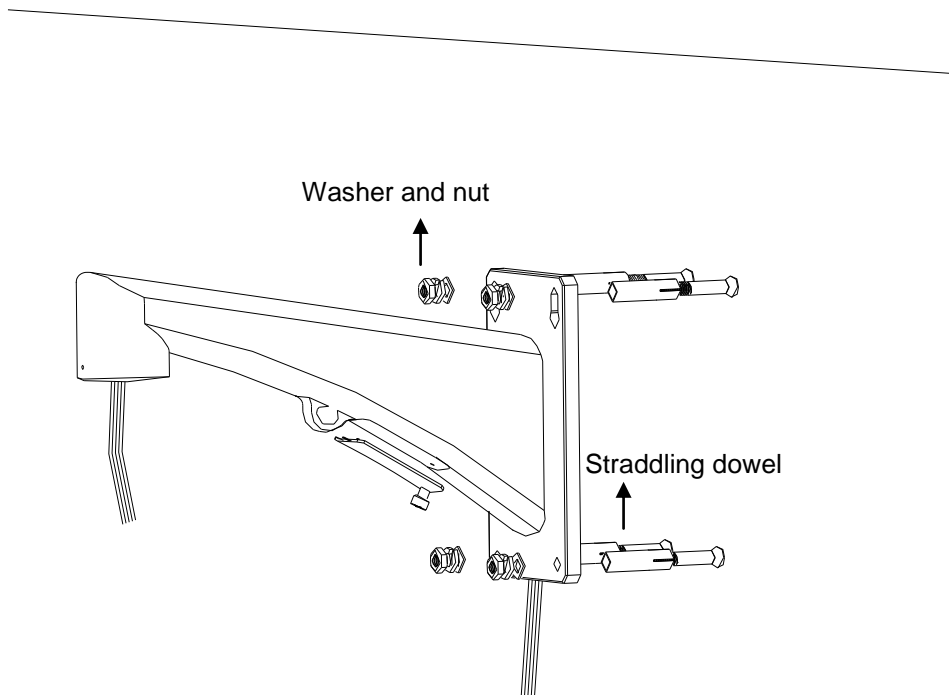
#### Before starting:

- The wall must be thick enough to allow the straddling dowels to be fitted.
- Make sure that the wall is strong enough to bear more than 8 times the weight of the Speed Dome and its mount.

1. Drill four holes in the wall which correspond to the dimensions, and then push the straddling dowels into the wall.



2. Attach the seal between the wall and mount using the straddling dowels to help you.
3. Install the mount using the washer and the nut.

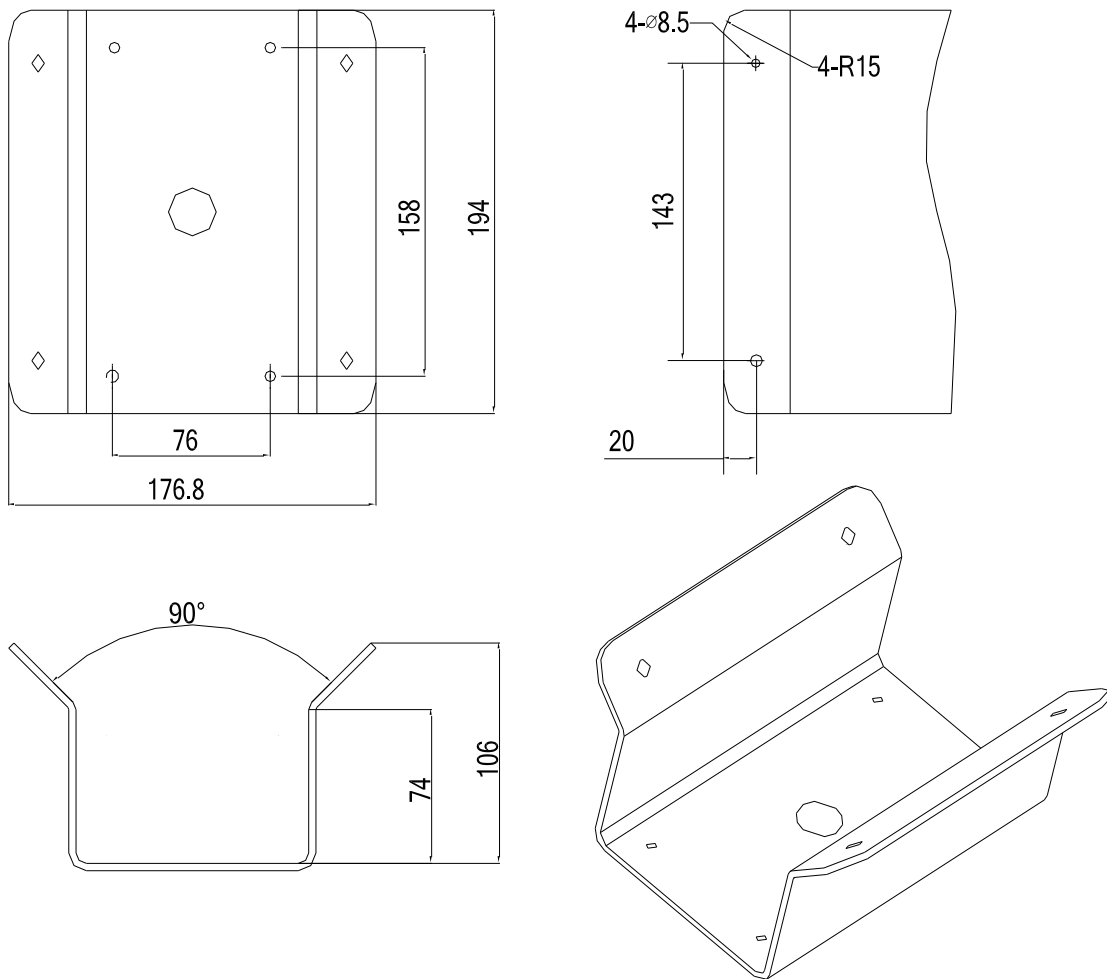


The procedure for installing TVACD31210 is identical.

## 5.2 Corner mount installation (TVAC31220)

### 5.2.1 Dimensions

#### TVAC31220



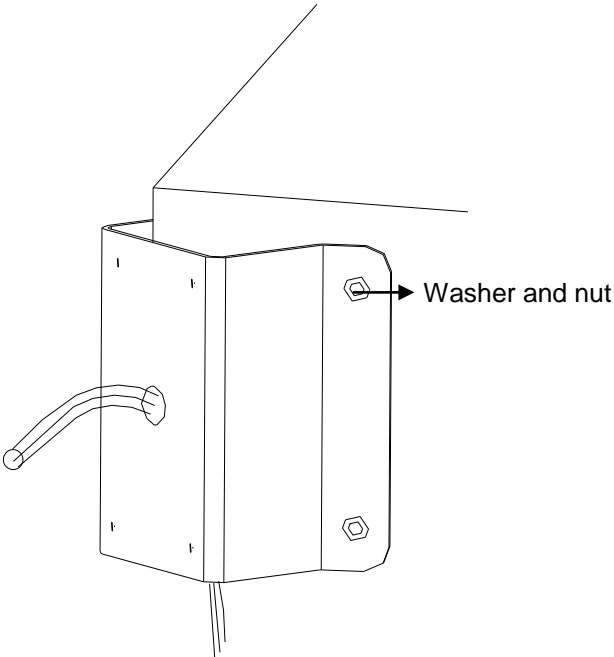
### 5.2.2 Installation

#### Before starting:

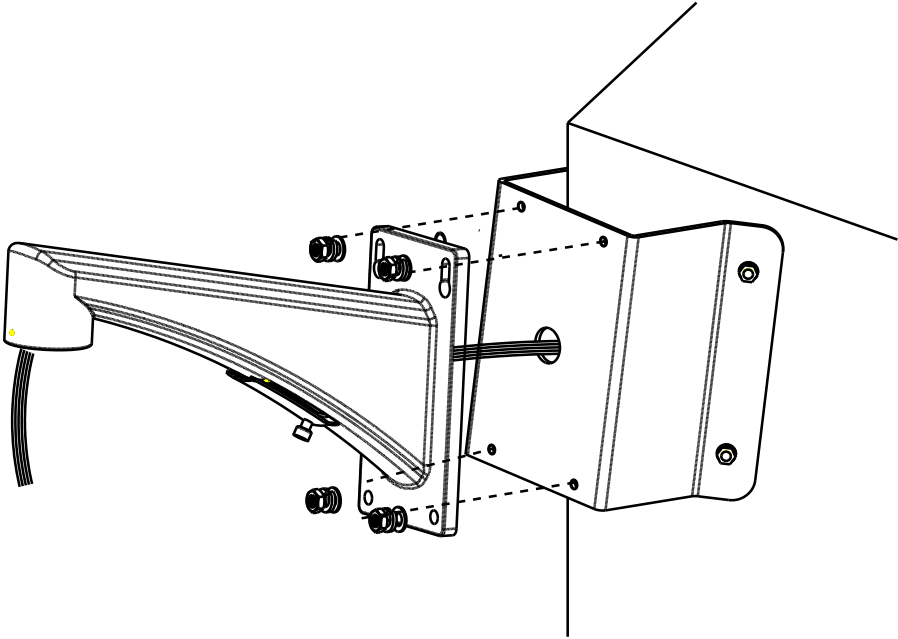
- The wall must be thick enough to allow the straddling dowels to be fitted.
- Make sure that the wall is strong enough to bear more than 8 times the weight of the Speed Dome and its mount.

1. Drill four holes in the wall which correspond to the dimensions, and then push suitable straddling dowels into the wall.
2. Pull the connecting cable through the middle hole in the corner mount.
3. Place the corner mount in position in the corner
4. Fasten the adapter using the washers and the nuts.





- 5. Attach the seal between the corner mount and the wall mount
- 6. Screw the wall mount into place using the four threaded screws and spring washer to help you.



- 7. Continue with installation of the Speed Dome.

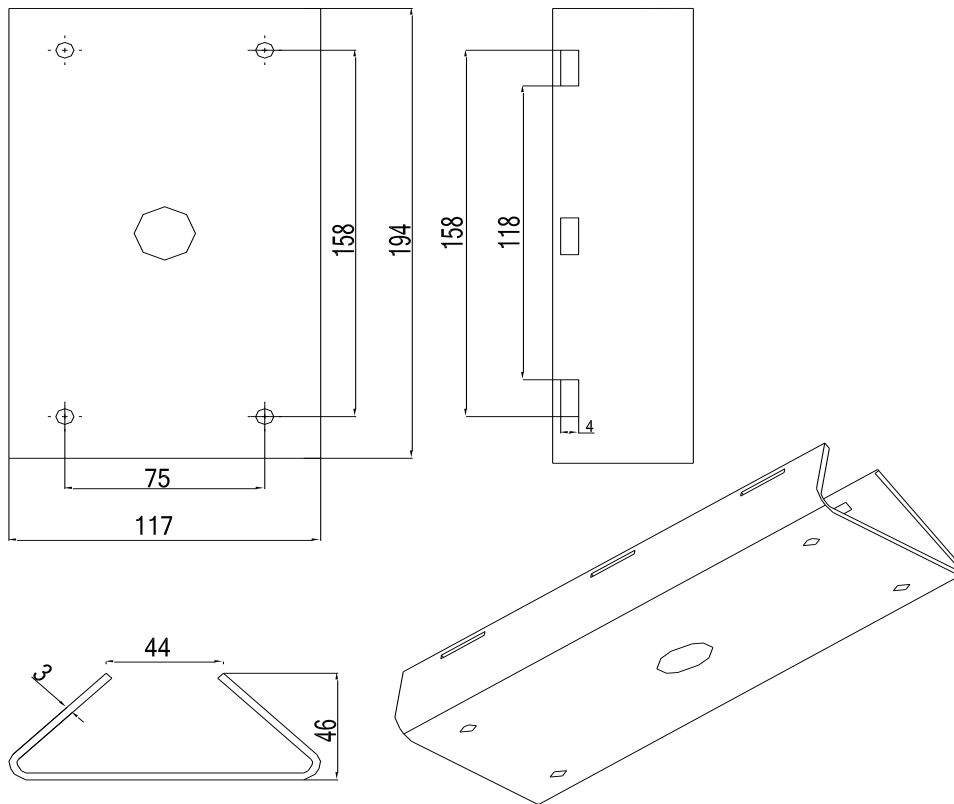


Further information on installing the Speed Dome can be found in section 4.

### 5.3 Mast mount installation (TVAC31230)

#### 5.3.1 Dimensions

##### TVAC3130

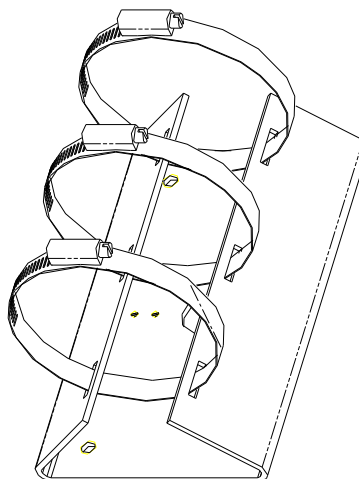


#### 5.3.2 Installation

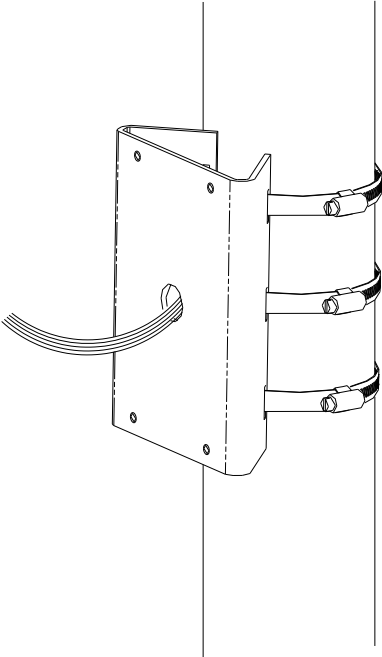
##### Before starting:

- The diameter of the stainless steel clamps must be the same as the diameter of the mast.
- Make sure that the mast is strong enough to bear more than 8 times the weight of the Speed Dome and its mount.

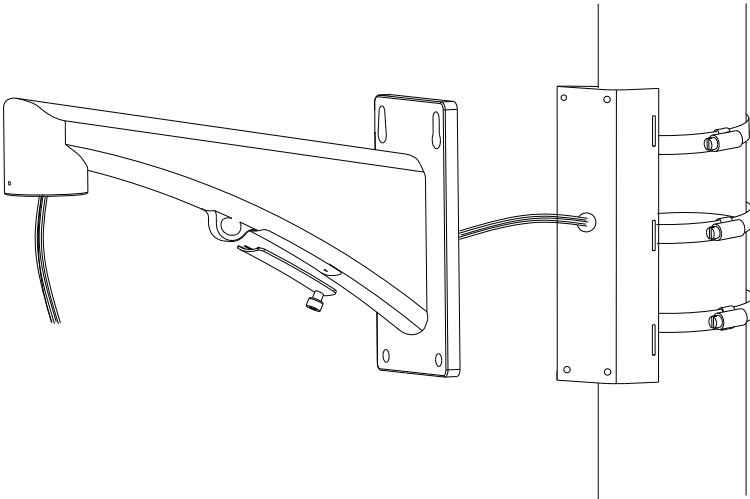
1. Undo the screws in the stainless steel clamps using a screwdriver.
2. Guide these through the openings in the mast mount.



- 3. Pull the connecting cable through the middle hole in the mast mount.
- 4. Secure the stainless steel clamps by tightening the screws.



- 5. Attach the seal between the mast mount and the wall mount.
- 6. Screw the wall mount into place using the four threaded screws and spring washer to help you.



- 7. Continue with installation of the Speed Dome.

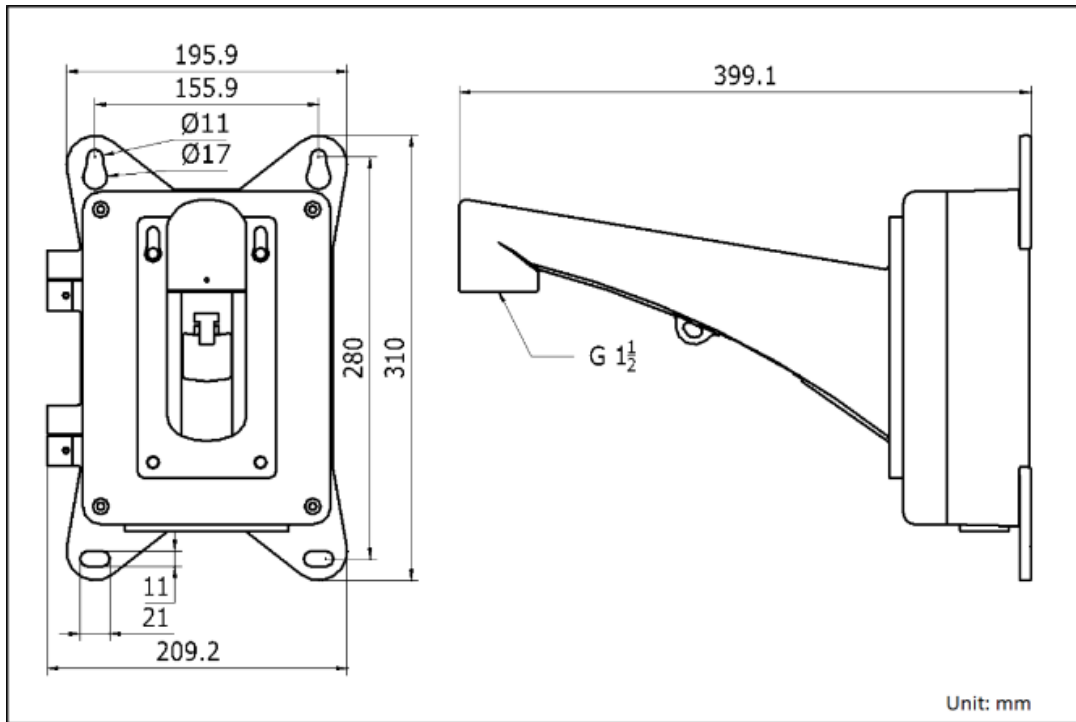


Further information on installing the Speed Dome can be found in section 4.

5.4 Wall mount installation incl. power supply unit installation (TVAC31240)

5.4.1 Dimensions

TVAC31240

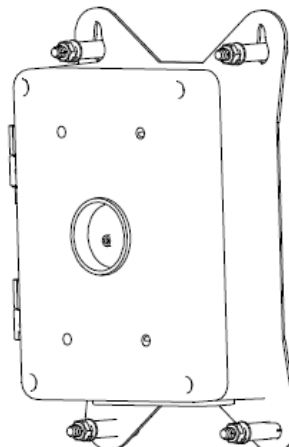


5.4.2 Installation

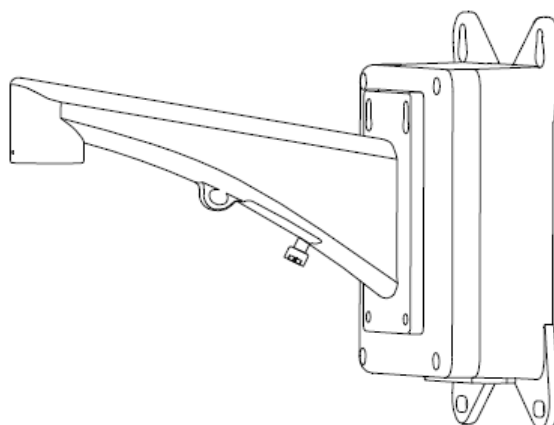
**Before starting:**

- The wall must be thick enough to allow the straddling dowels to be fitted.
- Make sure that the wall is strong enough to bear more than 8 times the weight of the Speed Dome and its mount.

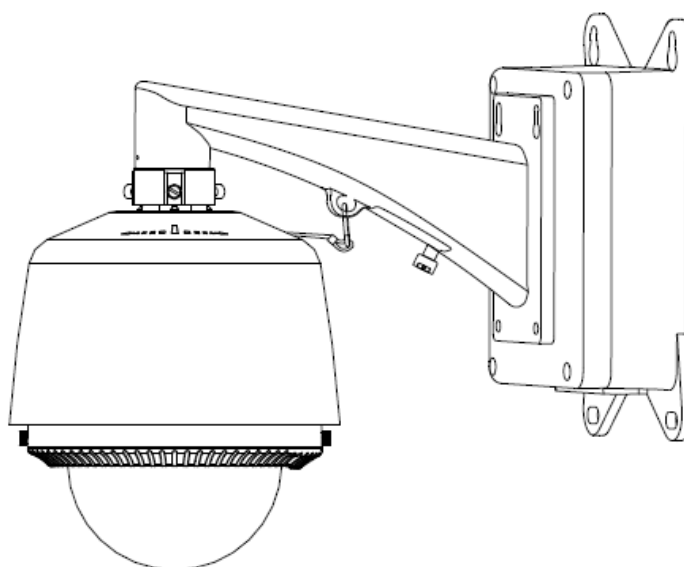
1. Drill four holes corresponding to the dimensions in the diagram shown above.
2. Attach the straddling dowels.



3. Install the wall mount.





4. Guide all wires through the installation box for the power supply unit and connect the Speed Dome accordingly.



Further information on installing the Speed Dome can be found in section 4.

**Detailed instructions can be found as a PDF document on the enclosed CD.**

## 1. Consignes avant le montage

 <p><b>Le symbole représentant un éclair à l'intérieur d'un triangle est utilisé en cas de danger pour la santé de l'utilisateur, par exemple de risque d'électrocution.</b></p>	 <p><b>Le symbole représentant un point d'exclamation à l'intérieur d'un triangle signale à l'utilisateur la présence, dans ce manuel, d'instructions importantes qui doivent être impérativement respectées.</b></p>
<p>Veillez utiliser le bloc d'alimentation compris dans la livraison.</p>	<p>Ne laissez pas tomber la coupole et protégez-la contre les chocs. Évitez l'installation sur des surfaces vibrantes.</p>
<p>Ne branchez jamais plusieurs dômes au bloc d'alimentation ; cela peut entraîner une surcharge ou un risque d'incendie.</p>	<p>Évitez l'installation en milieu extrêmement chaud, froid, poussiéreux ou humide ; cela peut entraîner un risque d'incendie ou d'électrocution. La température de fonctionnement doit se trouver entre -30 °C et 65 °C (dôme extérieur) et -10 °C et 50 °C (dôme intérieur).</p>
<p>Veillez à ce que l'alimentation électrique soit coupée avant de brancher le bloc d'alimentation ou d'ouvrir le Speed Dome.</p>	<p>La coupole du dôme intérieur doit être protégée contre la pluie et l'humidité.</p>
<p>En cas de formation de fumée, d'odeurs ou de bruits au niveau du Speed Dome, éteignez immédiatement l'appareil et contactez notre assistance technique.</p>	<p>Veillez utiliser les gants fournis lorsque vous ouvrez le Speed Dome. Évitez tout contact direct avec la coupole afin de ne pas risquer de l'endommager.</p>
<p>Si le produit ne fonctionne pas correctement, adressez-vous à votre revendeur ou à notre assistance technique. Ne tentez jamais de démonter le Speed Dome.</p> <p>Nous déclinons toute responsabilité en cas de problèmes causés par une réparation ou une maintenance non autorisée.</p>	<p>Veillez conserver les emballages et les inserts en mousse. En cas de panne, le Speed Dome doit être renvoyé dans son emballage d'origine. Le transport sans l'emballage d'origine peut causer un endommagement du Speed Dome et entraîner ainsi des frais supplémentaires.</p>

## 2. Étendue de la livraison

### 2.1 Dômes intérieurs



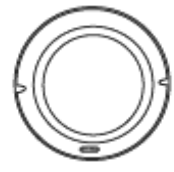
Caméra dôme réseau jour/nuit orientable et inclinable zoom 20x



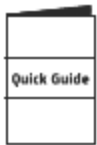
Bloc d'alimentation



Plaque adaptatrice



Cache



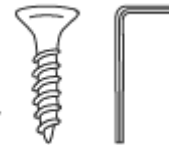
Guide de démarrage rapide



Gants



CD



Matériel de fixation

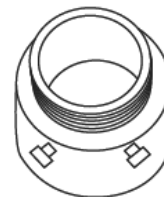
### 2.2 Dômes extérieurs



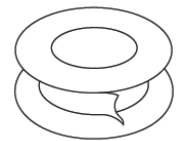
Caméra dôme d'extérieur réseau jour/nuit orientable et inclinable zoom 20x



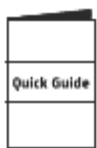
Bloc d'alimentation



Adaptateur



Bande téflon



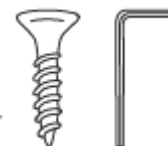
Guide de démarrage rapide



Gants

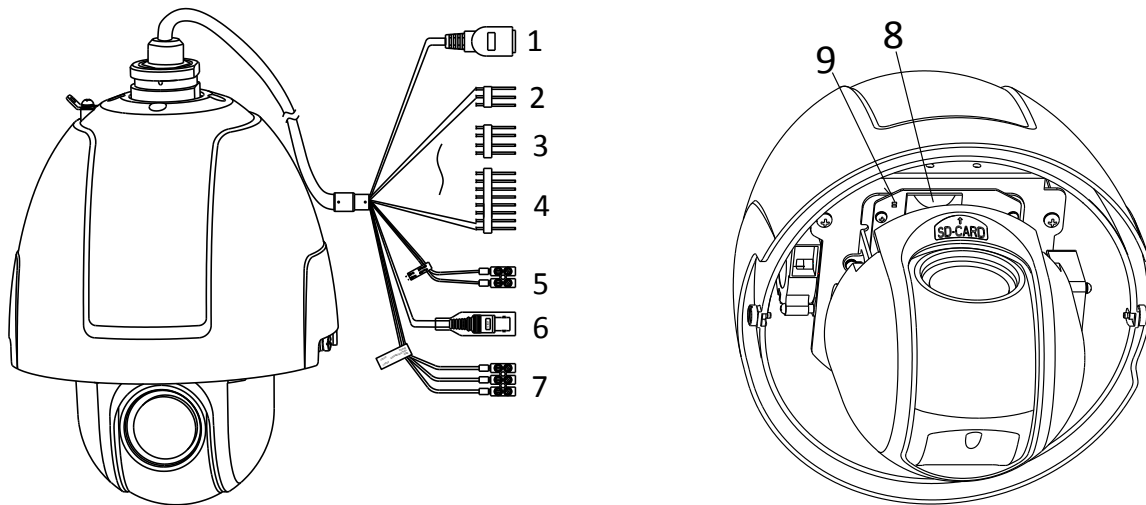


CD




Matériel de fixation

### 3. Description des connecteurs



N°	Description
1	Câble réseau
2	Audio
3	Sortie d'alarme
4	Entrée d'alarme
5	RS-485
6	BNC
7	Tension d'alimentation
8	Fente pour carte SD (aucune utilisation)
9	LED de mise sous tension

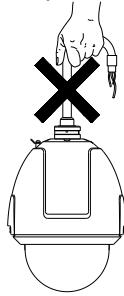
 Veuillez noter que les connexions pour TVIP81000/TVIP81100/TVIP82000/TVIP82100 sont identiques.



## 4. Installation

### Avant de commencer :

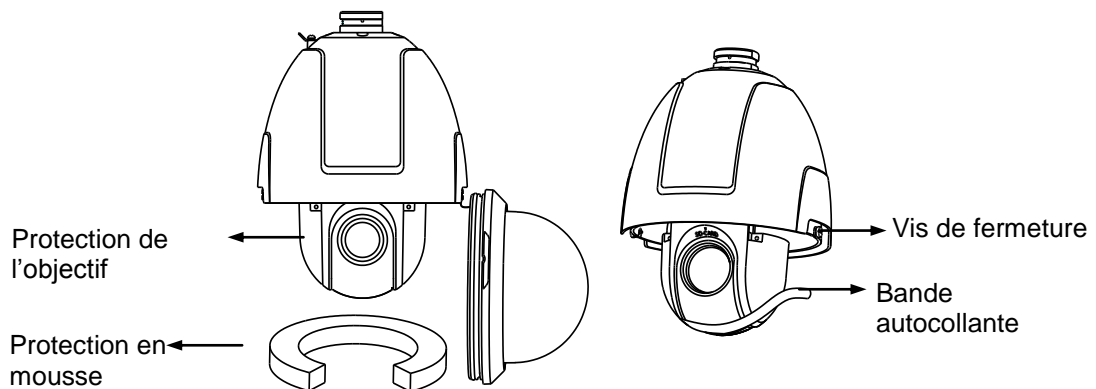
Contrôlez le contenu de la livraison et assurez-vous que le Speed Dome n'est pas endommagé.



Ne tenez jamais le Speed Dome par le câble étanche afin de ne pas compromettre son étanchéité.

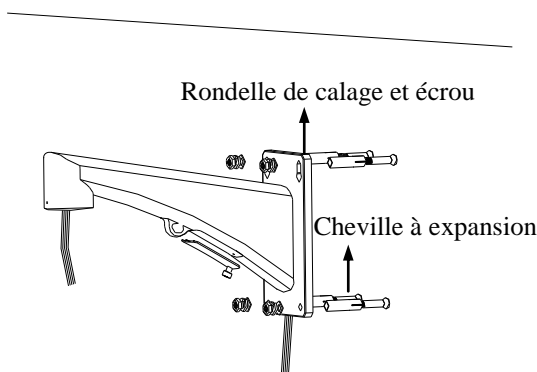
### 4.1 Montage mural


1. Dévissez les deux vis de fermeture latérales du Speed Dome, puis ouvrez la coupole.
2. Retirez la protection de l'objectif, la protection en mousse et la bande autocollante du dôme.



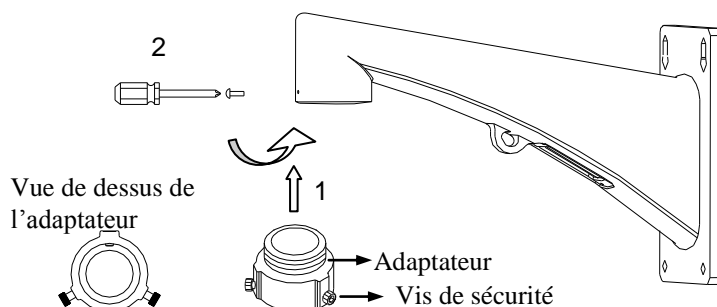
3. Refermez le boîtier et resserrez les deux vis de fermeture.

4. Percez quatre trous adaptés aux mesures du support dans le mur et placez-y les chevilles à expansion.
5. Fixez le joint entre le mur et le support à l'aide des chevilles.
6. Montez le support à l'aide des rondelles de calage et des écrous.



	<p>Utilisez obligatoirement des chevilles à expansion dans les murs en pierre. Vous pouvez utiliser des vis à bois (Spax) dans les murs en bois. Assurez-vous que le mur est assez solide pour pouvoir supporter 8 fois le poids du Speed Dome et du support.</p>
---	---

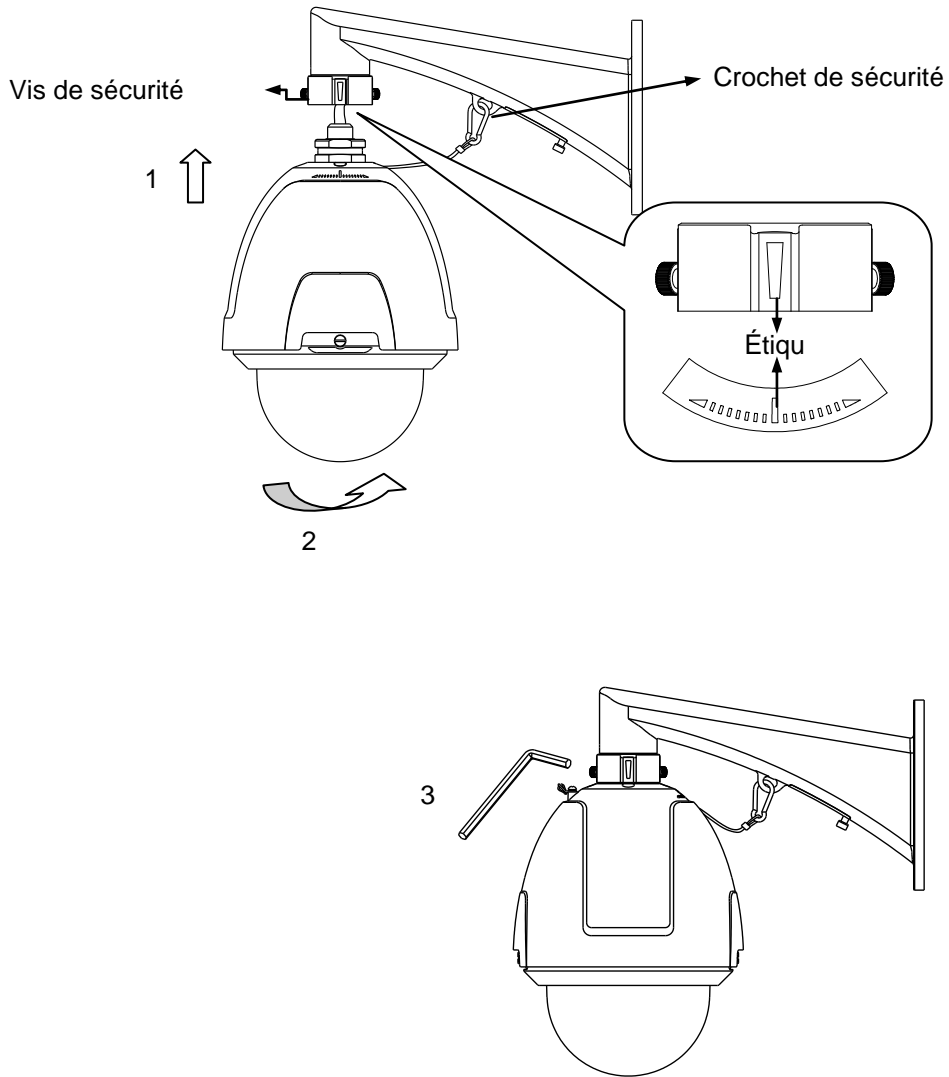
7. Fixez la bande téflon au filetage de l'adaptateur, puis vissez ce dernier dans le support.
8. Fixez ensuite l'adaptateur à l'aide de la vis sans tête.



9. Accrochez le Speed Dome au support à l'aide du crochet de sécurité. Faites ensuite passer les câbles dans le support.
10. Alignez l'étiquette de l'adaptateur et celle du Speed Dome. Puis accrochez le boîtier en le tournant dans le sens des aiguilles d'une montre. Fixez l'adaptateur à l'aide des deux vis de sécurité.



Terminez l'installation en retirant le film de protection de la coupole.

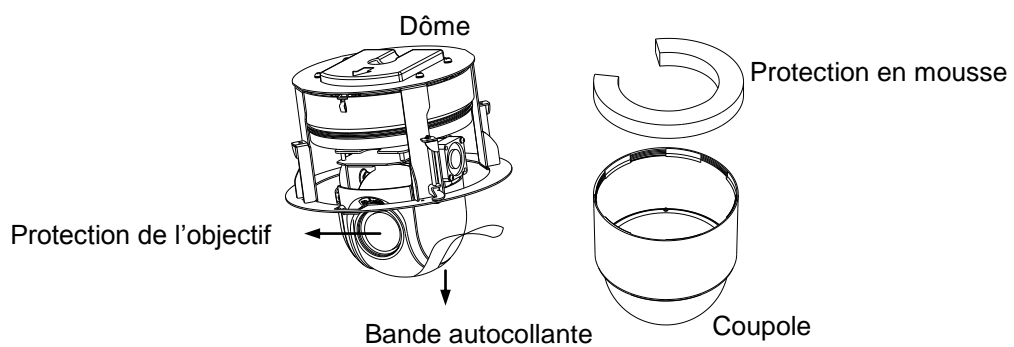


## 4.2 Montage dans un faux plafond

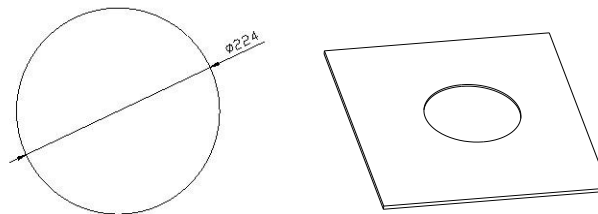
### Avant de commencer :

Les conditions suivantes doivent être garanties pour pouvoir effectuer le montage :

- Une hauteur de plus de 250 mm doit être disponible au-dessus du plafond.
  - L'épaisseur du plafond doit être d'au moins 5 à 40 mm.
  - Le plafond doit être assez solide pour supporter 4 fois le poids du Speed Dome et des accessoires.
1. Tournez la coupole dans le sens contraire des aiguilles d'une montre pour pouvoir l'ouvrir et la retirer.
  2. Retirez la protection de l'objectif, la protection en mousse et la bande autocollante du dôme.
  3. Remplacez ensuite la coupole sur le dôme.



4. Percez un trou dans le plafond à l'aide du gabarit de perçage.



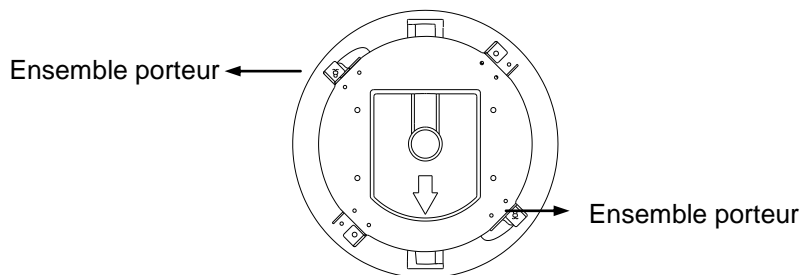
5. Branchez tous les câbles nécessaires et mettez l'appareil sous tension. Contrôlez la LED de mise sous tension.



Si la LED s'allume correctement, coupez la tension d'alimentation.

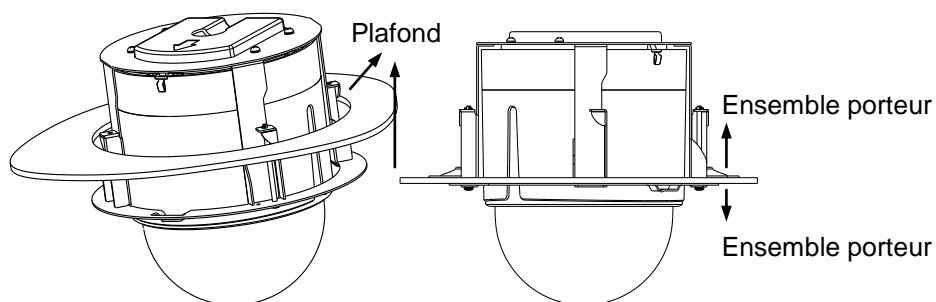
6. Installation du dôme

6.1 Dévissez les deux vis latérales du support pour plafond et mettez les ensembles porteurs en place tel qu'indiqué dans la figure.



6.2 Placez le Speed Dome dans le trou que vous avez percé au plafond.

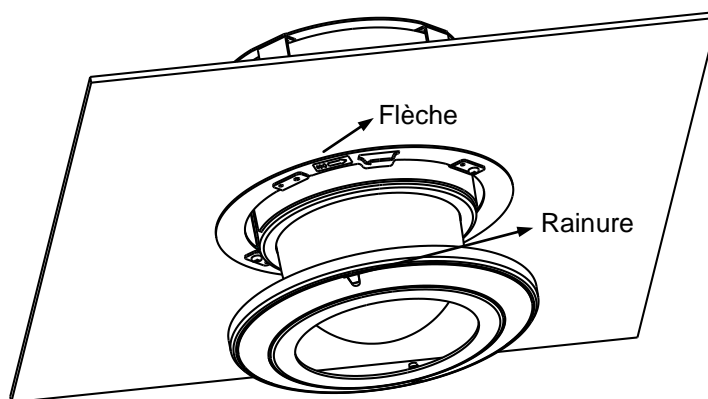
6.3 Resserrez les deux vis des ensembles porteurs. Les ensembles porteurs se déplacent automatiquement vers l'extérieur afin de fixer le Speed Dome au plafond.




7. Installation du cache

7.1 Fixez le cache au dôme et alignez la rainure triangulaire sur la flèche du support pour plafond.

7.2 Une fois le cache monté au plafond, tournez-le dans le sens de la flèche pour bien le fixer.



 Terminez l'installation en retirant le film de protection de la coupole.

### 4.3 Montage au plafond

#### Avant de commencer :

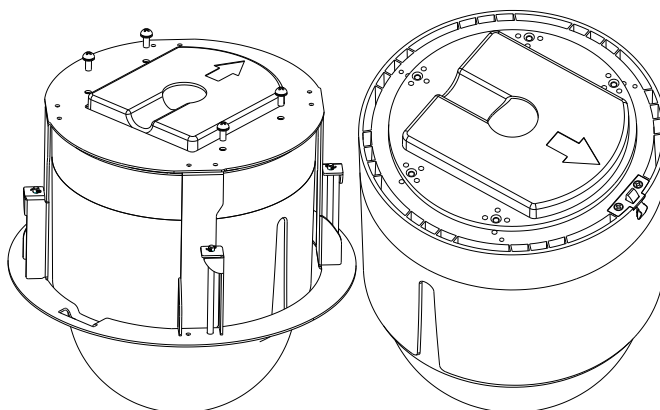
Les conditions suivantes doivent être garanties pour pouvoir effectuer le montage :

- L'épaisseur du plafond doit être d'au moins 5 à 40 mm.
- Le plafond doit être assez solide pour supporter 4 fois le poids du Speed Dome et des accessoires.

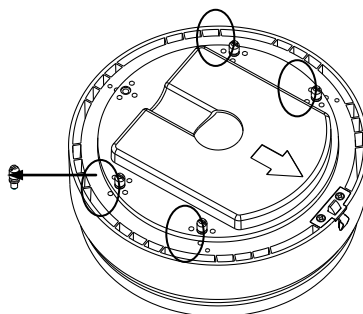
#### 1. Retrait du support pour plafond

Lors de la livraison, le support pour plafond est monté sur le dôme intérieur. Avant de pouvoir monter le Speed Dome au plafond, vous devez enlever le support.

1.1 Desserrez et retirez les quatre vis tel qu'indiqué dans la figure :

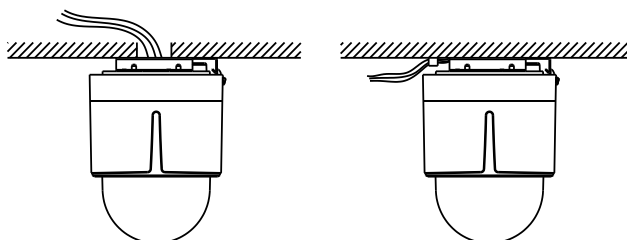


1.2 Fixez les quatre chevilles de montage.



#### 2. Pose des câbles

Les câbles peuvent être raccordés au Speed Dome soit par le haut, soit par le côté. Si vous souhaitez raccorder les câbles par le haut, vous devez percer un trou dans le plafond pour y passer les câbles.



### 3. Montage

#### Avant de commencer :

- Vous pouvez utiliser des vis à bois (Spax) dans les murs en bois.
- Pour le montage sur un mur en pierre, percez quatre trous d'un diamètre de 5 mm aux mesures de la plaque de montage dans le plafond. Puis placez-y quatre chevilles.

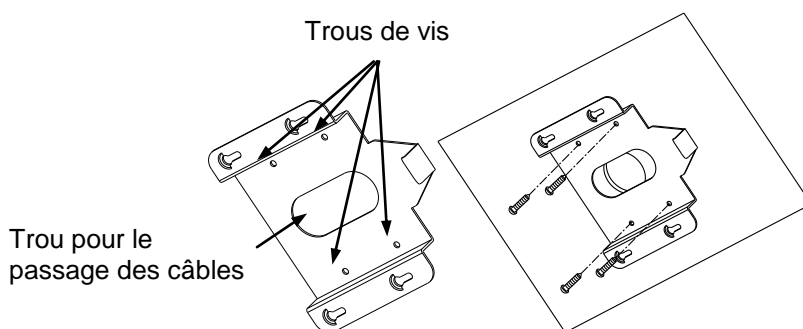
3.1 Tournez la coupole dans le sens contraire des aiguilles d'une montre pour pouvoir l'ouvrir et la retirer.

3.2 Retirez la protection de l'objectif, la protection en mousse et la bande autocollante du dôme.

3.3 Replacez ensuite la coupole sur le dôme.

3.4 Utilisez la plaque de montage comme gabarit pour marquer les quatre trous à percer.

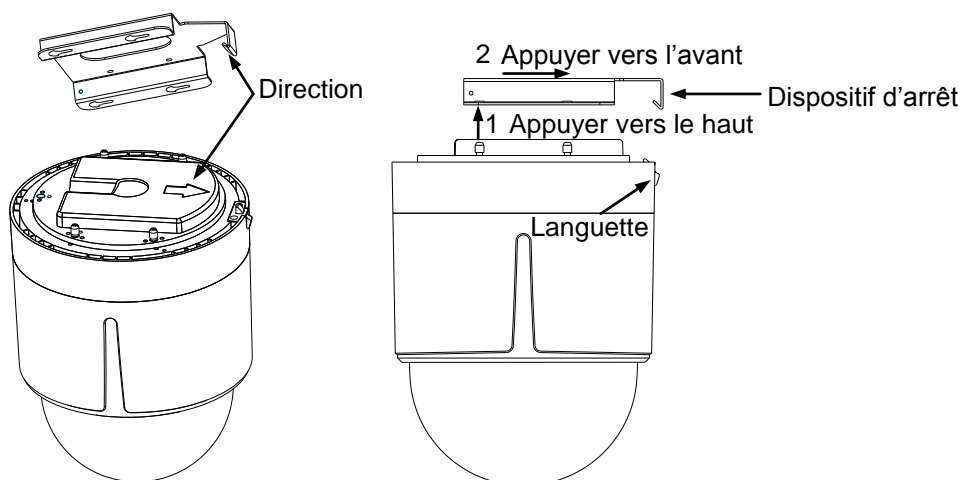
3.5 Si vous souhaitez faire passer les câbles par le haut, marquez le trou pour les câbles, puis percez tous les trous.



3.6 Installation du Speed Dome sur la plaque de montage

3.6.1 Posez les câbles du Speed Dome et alignez la partie inférieure du Speed Dome sur la plaque de montage tel qu'indiqué dans la figure.

3.6.2 Appuyez le Speed Dome vers le haut, puis vers l'avant dans le sens de la flèche. Dès que le Speed Dome se trouve dans la bonne position, la languette s'enclenche automatiquement dans la plaque de montage.



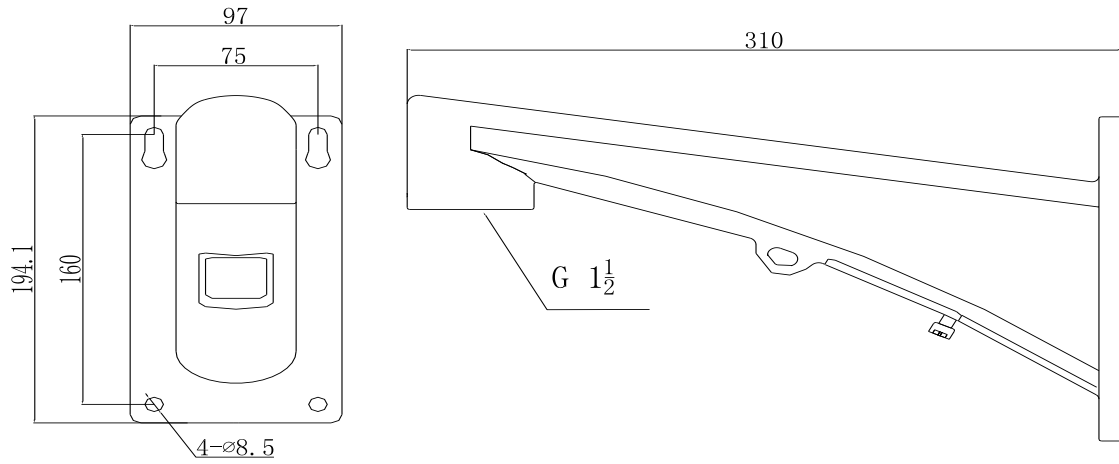
Terminez l'installation en retirant le film de protection de la coupole.

## 5. Montage des supports

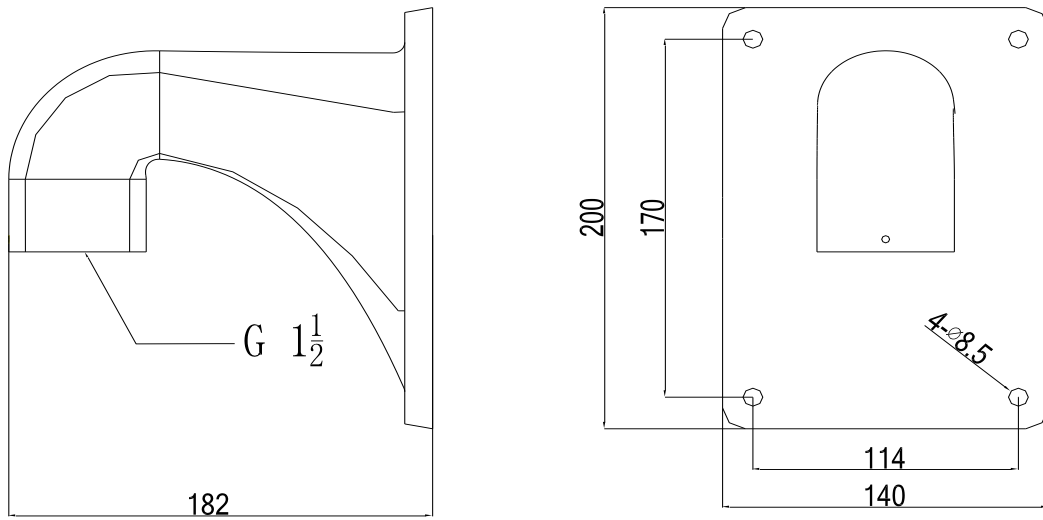
### 5.1 Montage des supports muraux (TVAC31200/TVAC31210)

#### 5.1.1 Dimensions

##### TVAC31200



##### TVAC31210



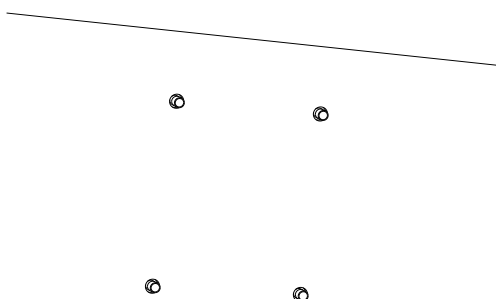


### 5.1.2 Montage

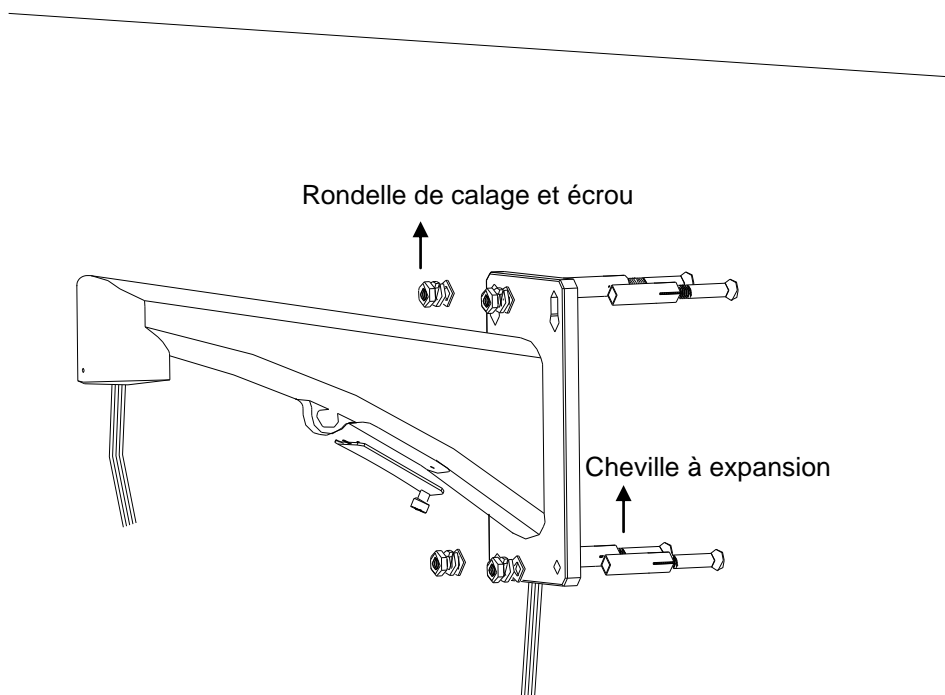
#### Avant de commencer :

- Le mur doit être assez épais pour pouvoir y installer des chevilles à expansion.
- Assurez-vous que le mur est assez solide pour pouvoir supporter 8 fois le poids du Speed Dome et du support.

1. Percez quatre trous dans le mur aux mesures requises et placez-y les chevilles à expansion.



2. Fixez le joint entre le mur et le support à l'aide des chevilles.
3. Montez le support à l'aide des rondelles de calage et des écrous.

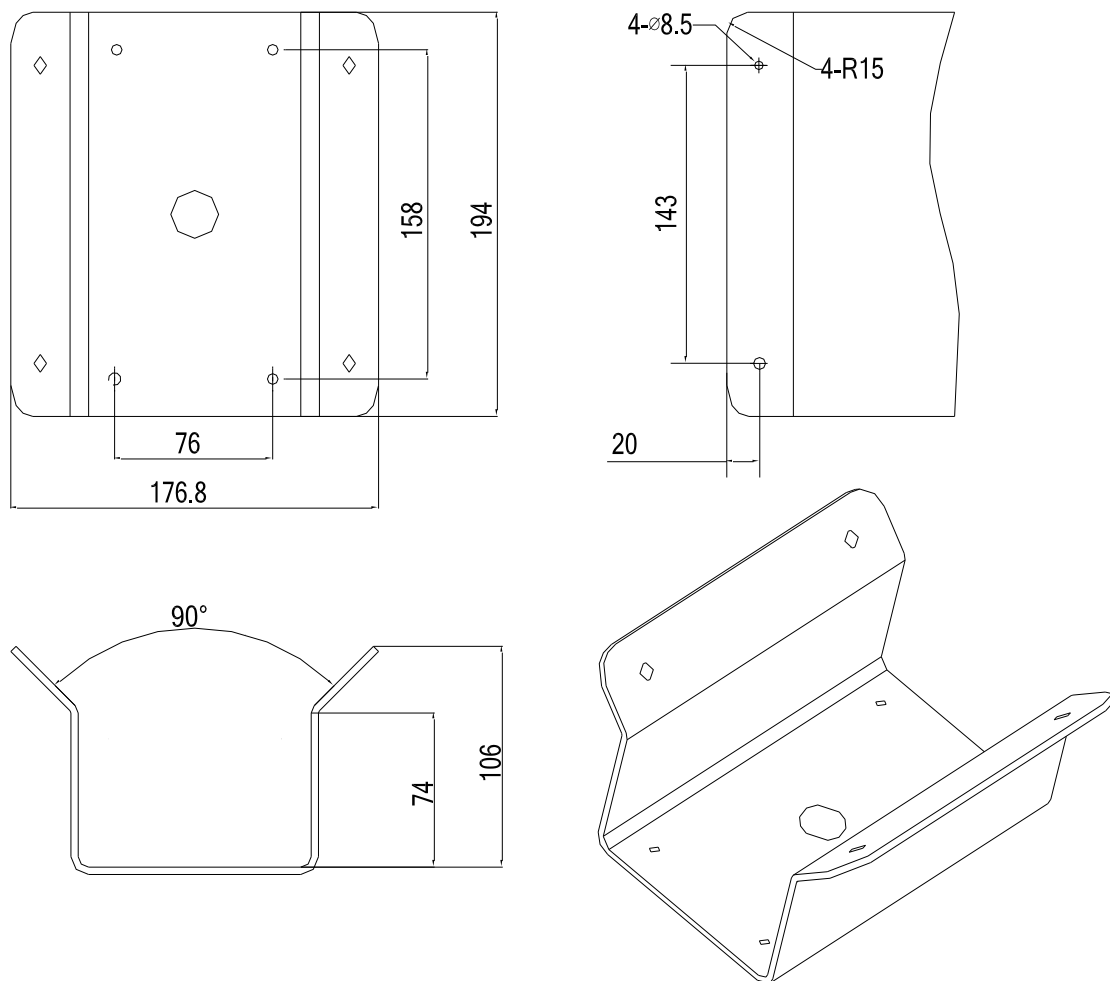


L'installation du modèle TVAC31210 est identique.

## 5.2 Montage des supports pour angle (TVAC31220)

### 5.2.1 Dimensions

#### TVAC31220

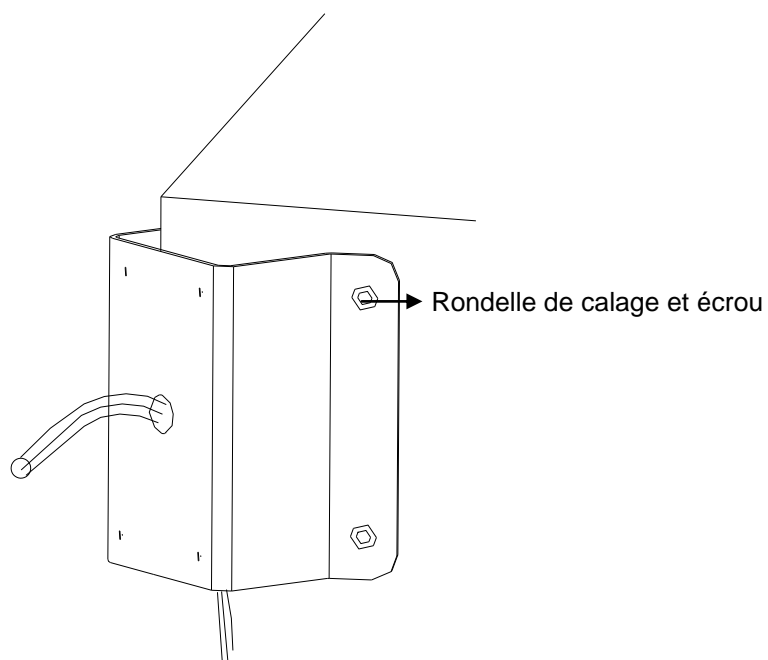


### 5.2.2 Montage

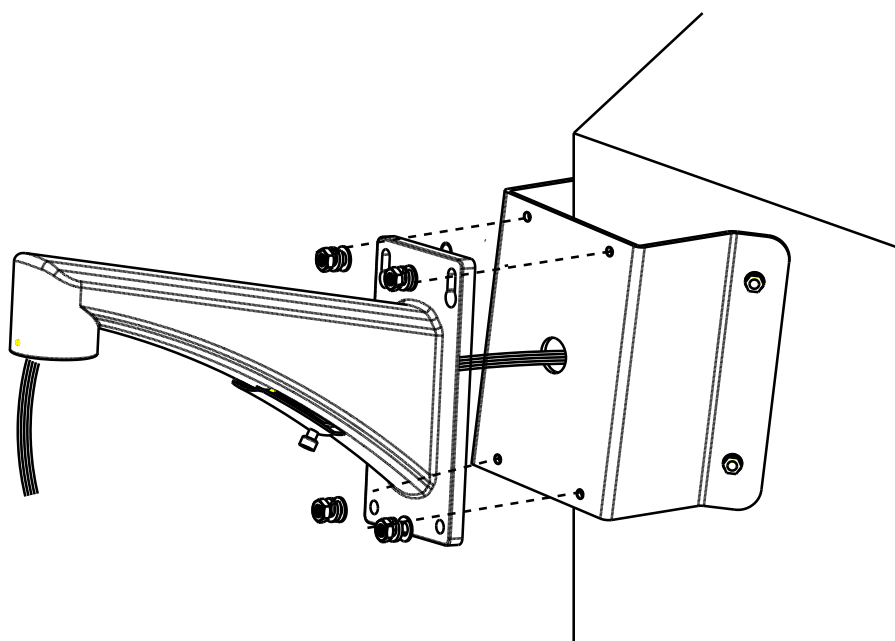
#### Avant de commencer :

- Le mur doit être assez épais pour pouvoir y installer des chevilles à expansion.
- Assurez-vous que le mur est assez solide pour pouvoir supporter 8 fois le poids du Speed Dome et du support.

1. Percez quatre trous dans le mur aux mesures requises et placez-y les chevilles à expansion correspondantes.
2. Faites passer le câble de raccordement dans le trou situé au milieu du support pour angle.
3. Mettez le support pour angle en place sur l'angle.
4. Fixez l'adaptateur à l'aide des rondelles de calage et des écrous.



5. Installez le joint entre le support pour angle et le support mural.
6. Vissez le support mural à l'aide des quatre vis filetées et de la rondelle élastique.



7. Continuez le montage du Speed Dome.

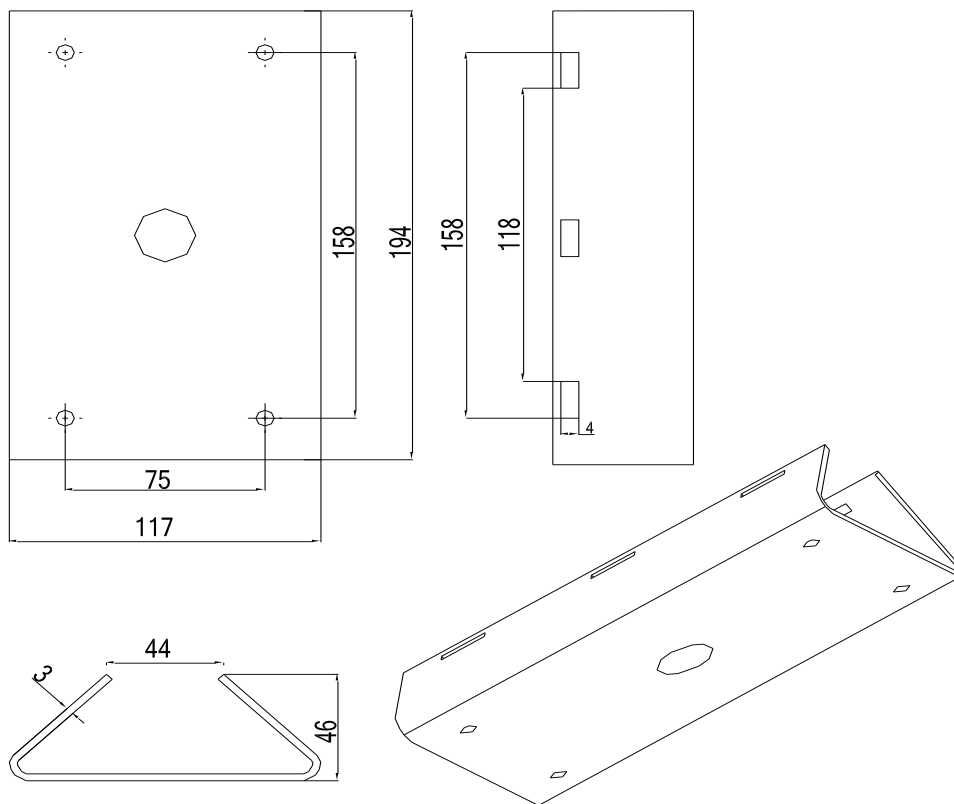


Vous trouverez plus d'informations sur le montage du Speed Dome dans le chapitre 4.

### 5.3 Montage des supports pour poteau (TVAC31220)

#### 5.3.1 Dimensions

##### TVAC3130

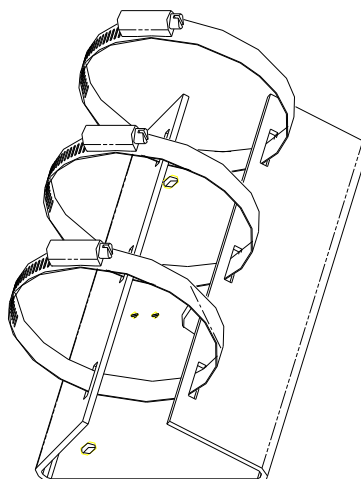


#### 5.3.2 Montage

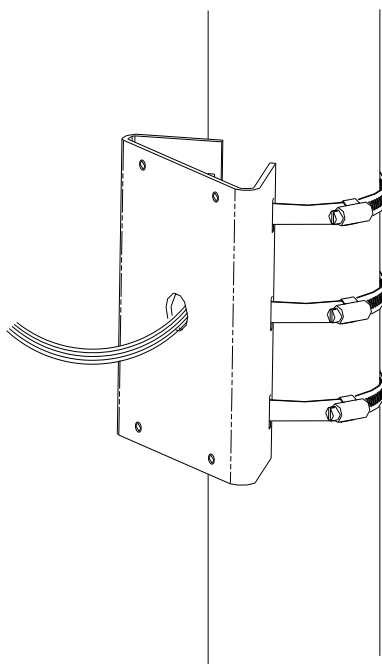
##### Avant de commencer :

- Le diamètre des brides en acier doit correspondre à celui du poteau.
- Assurez-vous que le poteau est assez solide pour pouvoir supporter 8 fois le poids du Speed Dome et du support.

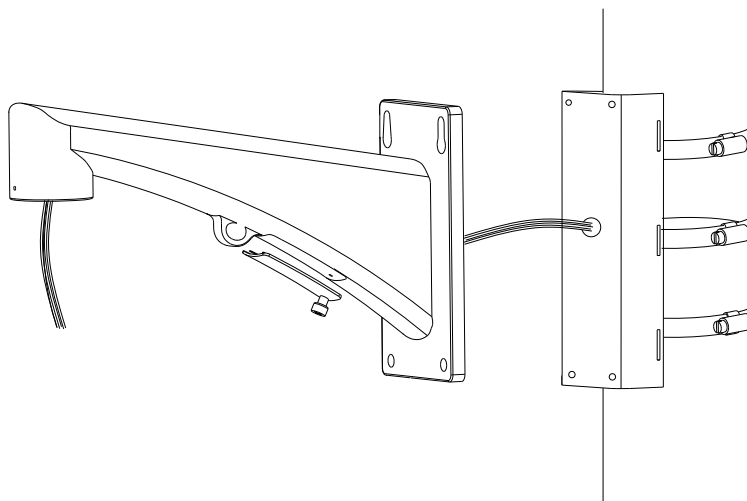
1. Desserrez les vis des brides en acier à l'aide d'un tournevis.
2. Faites-les passer dans les ouvertures du support pour poteau.



3. Faites passer le câble de raccordement dans le trou situé au milieu du support pour poteau.
4. Fixez les brides en acier au poteau en serrant les vis.



5. Installez le joint entre le support pour poteau et le support mural.
6. Vissez le support mural à l'aide des quatre vis filetées et de la rondelle élastique.



7. Continuez le montage du Speed Dome.

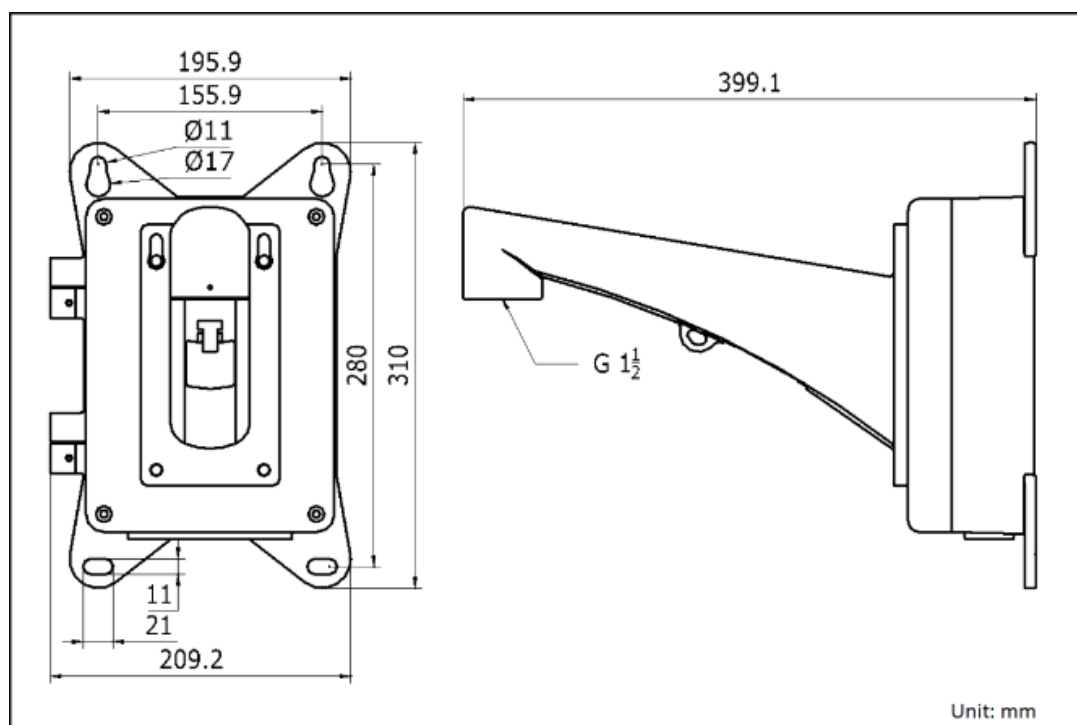


Vous trouverez plus d'informations sur le montage du Speed Dome dans le chapitre 4.

## 5.4 Montage des supports muraux, bloc d'alimentation compris (TVAC31240)

### 5.4.1 Dimensions

#### TVAC31240

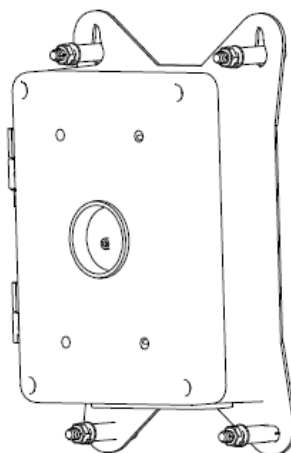


### 5.4.2 Montage

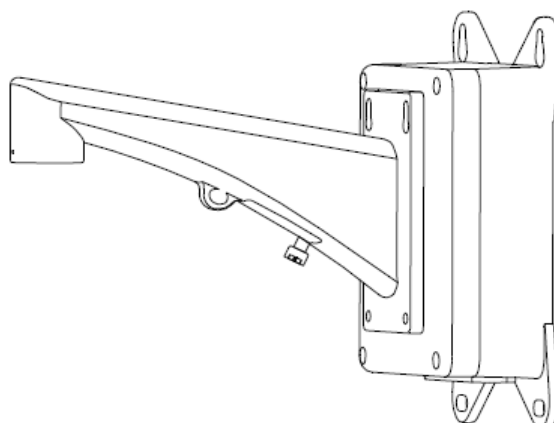
#### Avant de commencer :

- Le mur doit être assez épais pour pouvoir y installer des chevilles à expansion.
- Assurez-vous que le mur est assez solide pour pouvoir supporter 8 fois le poids du Speed Dome et du support.

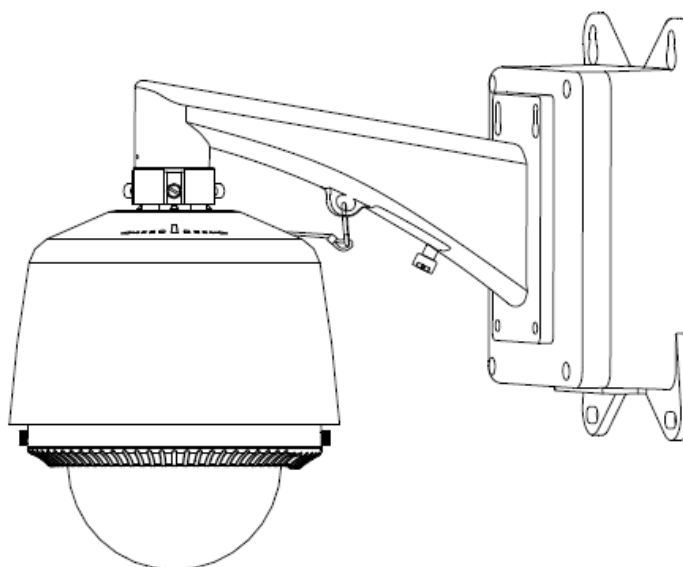
1. Percez quatre trous aux mesures indiquées dans la figure ci-dessus.
2. Et placez-y les chevilles à expansion.



- Montez le support mural.



- Faites passer tous les câbles dans le boîtier de montage du bloc d'alimentation et raccordez le Speed Dome.



Vous trouverez plus d'informations sur le montage du Speed Dome dans le chapitre 4.

**Vous trouverez des instructions détaillées en format PDF sur le CD joint**

## 1. Instructies vóór de installatie

 <p>Het symbool met de bliksemschicht in de driehoek wordt gebruikt wanneer er gevaar voor de gezondheid bestaat, bijv. door een elektrische schok.</p>	 <p>Een driehoek met uitroepteken wijst op belangrijke instructies in deze gebruikershandleiding die absoluut in acht genomen moeten worden.</p>
<p>Gebruik de voeding die bij de leveringsomvang inbegrepen is.</p>	<p>Laat de koepel niet vallen en bescherm deze tegen schokken. Vermijd installaties op trillende oppervlakken.</p>
<p>Sluit geen meerdere domes op de voeding aan, want dit kan leiden tot overbelasting of brandgevaar.</p>	<p>Vermijd installatie op extreem hete, koude, stoffige of vochtige plaatsen, omdat dit anders kan leiden tot brand of een elektrische schok. De bedrijfstemperatuur moet liggen tussen -30 °C ~ 65 °C (buitendome) en -10 °C ~ 50 °C (binnendome).</p>
<p>Zorg ervoor dat de spanningsvoorziening uitgeschakeld is, vooraleer u de voeding aansluit of de Speed Dome opent.</p>	<p>De koepel voor de binnendome moet beschermt zijn tegen regen en vocht.</p>
<p>Indien rook, geur of geluiden uit de Speed Dome zouden komen, schakelt u het toestel onmiddellijk uit en neemt u contact op met onze technische support.</p>	<p>Gebruik de meegeleverde handschoenen wanneer u de Speed Dome opent. Vermijd rechtstreeks contact met de koepel, omdat deze anders beschadigd kan worden.</p>
<p>Wanneer het product niet correct functioneert, neem dan contact op met uw dealer of onze technische support. Probeer nooit om de Speed Dome te demonteren.</p> <p>Wij aanvaarden geen verantwoordelijkheid voor problemen die veroorzaakt werden door niet-geautoriseerde reparatie of dito onderhoud.</p>	<p>Bewaar de verpakkingen en het schuimstof. In geval van een fout moet de Speed Dome in de originele verpakking worden teruggestuurd. Transport zonder originele verpakking kan tot schade aan de Speed Dome leiden en extra kosten veroorzaken.</p>



## 2. Leveringsomvang

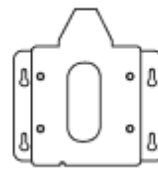
### 2.1 Binnendomes



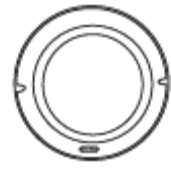
Dag/nacht PTZ-netwerk domecamera 20-voudige zoom



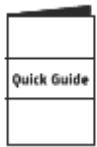
Voeding



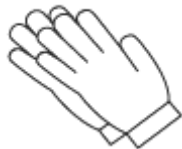
Adapterplaat



Afdekking



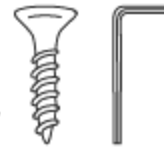
Beknopte handleiding



Handschoenen



CD



Bevestigingsmateriaal

### 2.2 Buitendomes



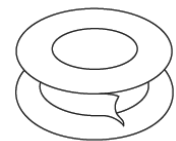
Dag/nacht PTZ-netwerk buitencamera 20-voudige zoom



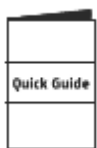
Voeding



Adapter



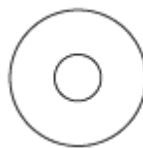
Teflonband



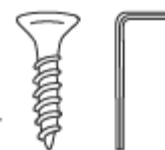
Beknopte handleiding



Handschoenen

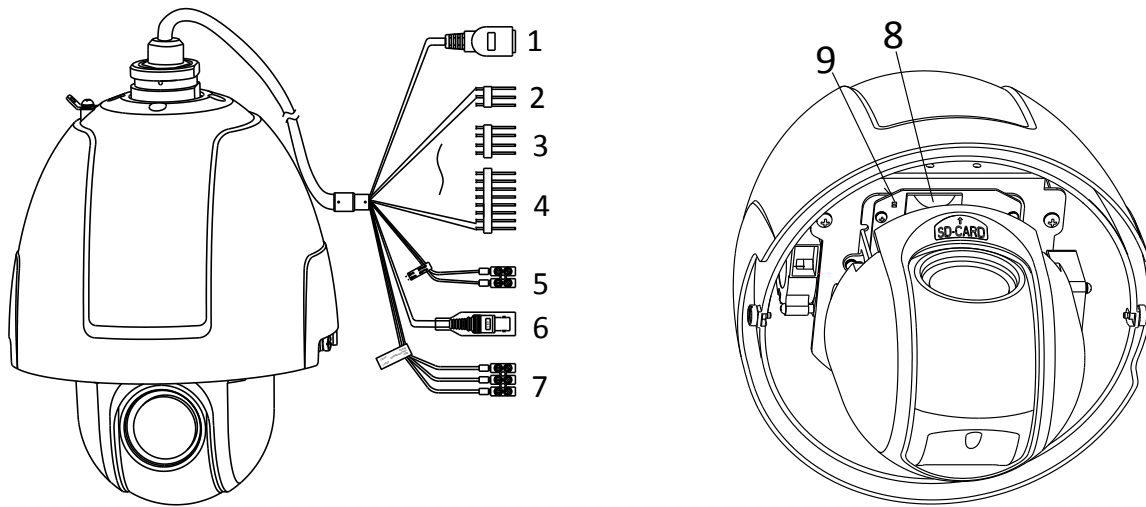


CD




Bevestigingsmateriaal

### 3. Beschrijving van de aansluitingen



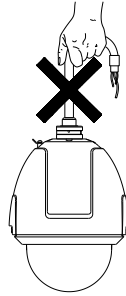
Nr.	Beschrijving
1	Netwerkkabel
2	Audio
3	Alarmuitgang
4	Alarmingang
5	RS-485
6	BNC
7	Stroomvoorziening
8	SD-kaartsleuf (geen functie)
9	Power-led


 Houd er rekening mee dat de aansluitingen voor TVIP81000/TVIP81100/TVIP82000/TVIP82100 identiek zijn.

## 4. Installatie

### Vooraleer u start:

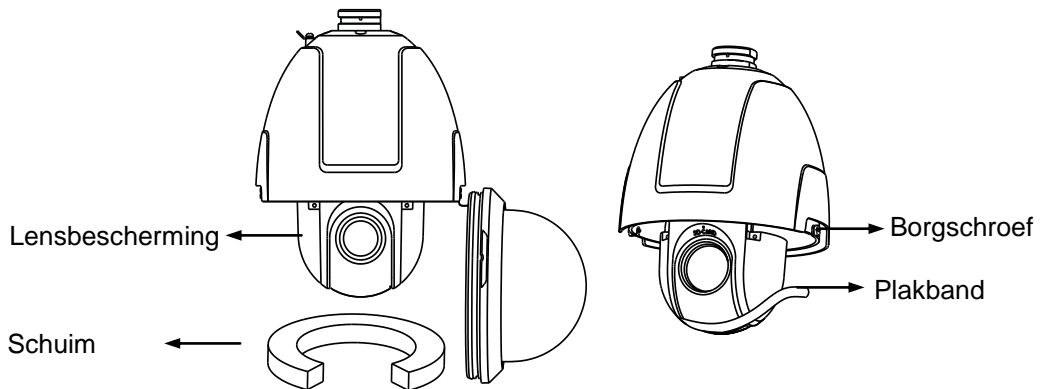
Controleer de leveringsomvang en verzeker u ervan dat de Speed Dome niet beschadigd is.



	Neem de Speed Dome nooit vast aan de waterdichte kabel, omdat anders de waterdichtheid in het gedrang kan komen.
---	--

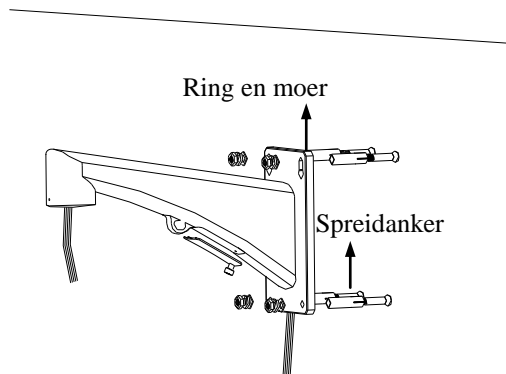
### 4.1 Wandmontage

1. Maak de beide borgschroeven aan de kant van de Speed Dome los en open vervolgens de koepel.
2. Verwijder de lensbescherming, het schuim en het plakband van de Dome.



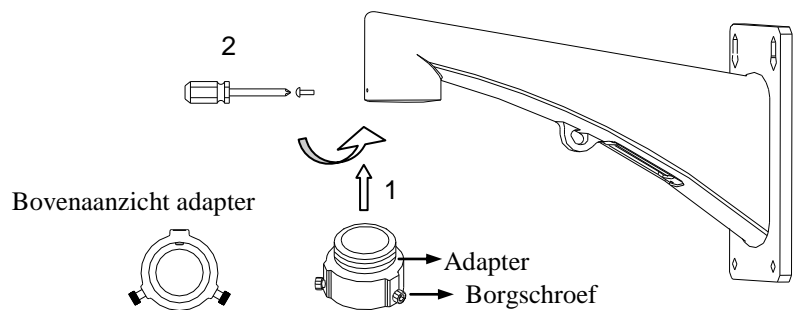
3. Sluit de behuizing en draai beide borgschroeven vast.

4. Boor vier gaten zoals in de houder in de wand en monteer het spreidanker in de wand.
5. Bevestig de afdichting tussen de wand en de houder met behulp van het spreidanker.
6. Monteer de houder met de ring en de moer.




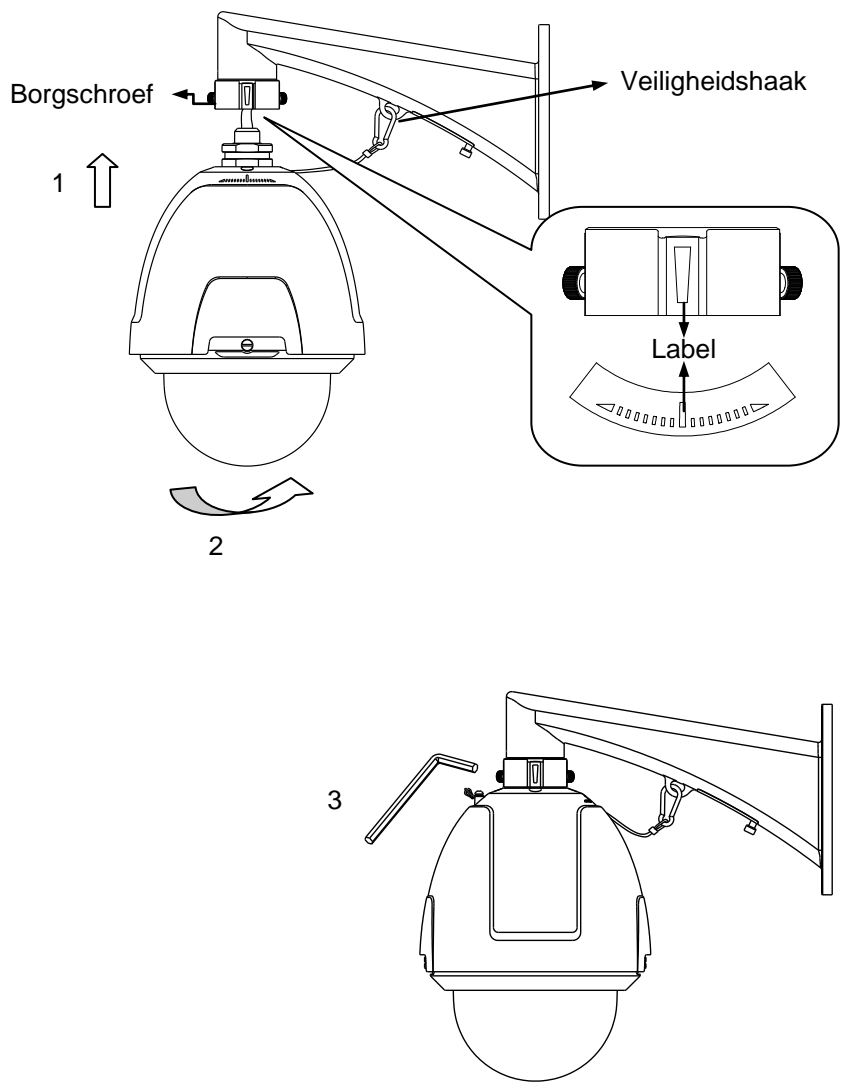
	<p>Voor stenen wanden moeten de spreidankers absoluut worden gebruikt. Voor houten wanden kunt u houtschroeven (Spax) gebruiken. Verzekert u ervan dat de wand sterk genoeg is om meer dan het 8-voudige van het gewicht van de Speed Dome en de houder te kunnen dragen.</p>
--	---

7. Bevestig de teflonband aan de schroefdraad van de adapter en schroef deze aansluitend in de houder.
8. Fixeer tot slot de adapter met behulp van de madeschroef.



9. Hang de Speed Dome met behulp van de veiligheidshaak in de houder. Leid aansluitend de kabels door de houder heen.
10. Richt het label van de adapter en van de Speed Dome uit. Draai aansluitend de behuizing met de klok mee vast. Beveilig de adapter met behulp van de beide borgschroeven.

 Om de installatie te beëindigen verwijdt u de beschermfolie op de koepel.

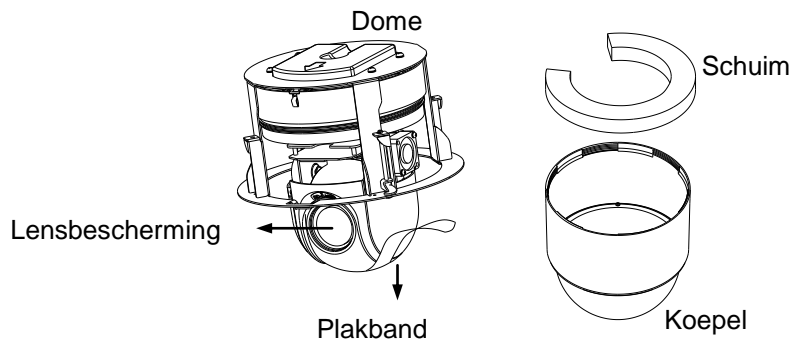


#### 4.2 Verlaagde plafondmontage

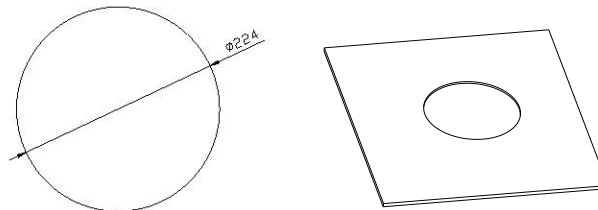
**Vooraleer u start:**

De volgende punten zijn voorwaarden voor de montage:

- Boven het plafond moet meer dan 250 mm beschikbaar zijn.
  - Het plafond moet minstens 5 tot 40 mm dik zijn.
  - Het plafond moet voldoende sterk zijn om meer dan het 4-voudige gewicht van de Speed Dome en de accessoires te kunnen dragen.
1. Draai de koepel tegen de klok in om deze te openen en te verwijderen.
  2. Verwijder de lensbescherming, het schuim en het plakband van de Dome.
  3. Monteer aansluitend de koepel terug op de Dome.



4. Boor met behulp van het meegeleverde boorsjabloon een gat in het plafond.

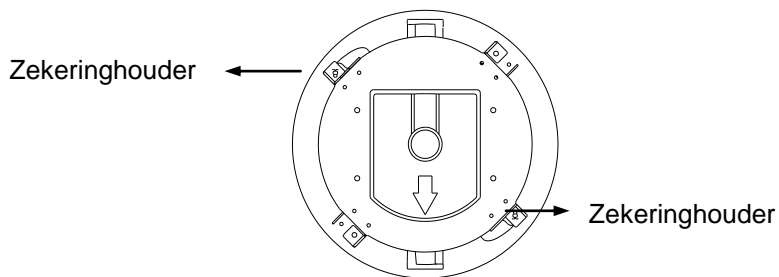


5. Sluit alle noodzakelijke kabels aan en schakel de spanningsvoorziening in. Controleer aansluitend de rode power-led.

	Schakel na succesvolle controle de spanningsvoorziening weer uit.
--	---

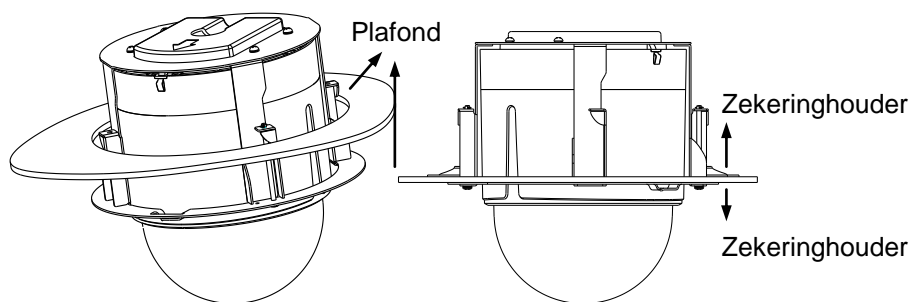
6. De Dome installeren

6.1 Maak beide schroeven aan de kant van de plafondhouder los en plaats de zekeringhouder zoals afgebeeld.



6.2 Plaats de Speed Dome in het boorgat van het plafond.

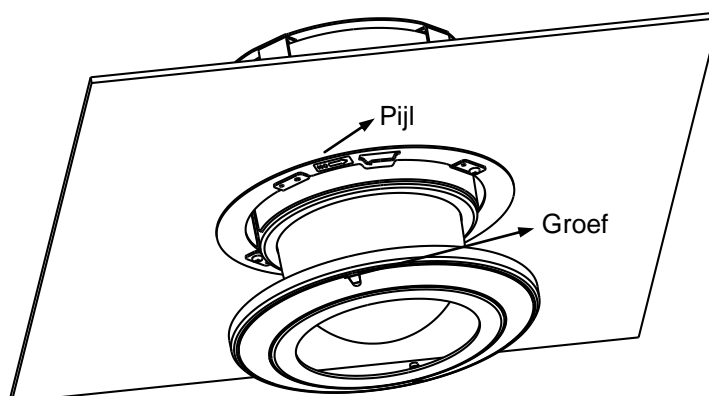
6.3 Trek beide schroeven van de zekeringhouder vast. De zekeringhouders bewegen automatisch naar buiten om de Speed Dome in het plafond te bevestigen.




7. Installatie afdekking

7.1 Bevestig de afdekking op de Dome en richt de driehoekige groef uit op de pijlen in de plafondhouder.

7.2 Nadat de afdekking aan het plafond is aangebracht, draait u de afdekking in de richting van de pijl om deze overeenkomstig vast te maken.



 Om de installatie te beëindigen verwijdert u de beschermfolie op de koepel.

### 4.3 Plafondmontage

#### Vooraleer u start:

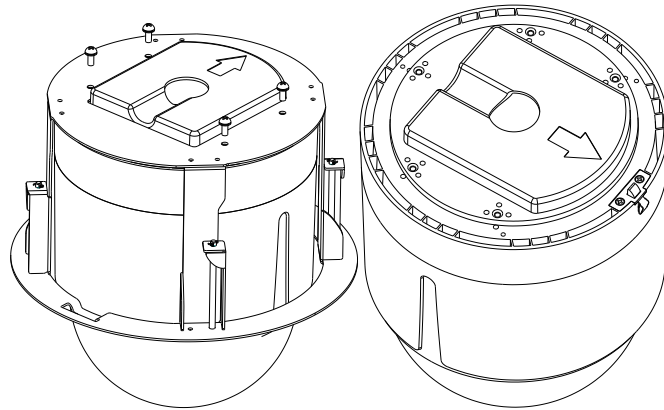
De volgende punten zijn voorwaarden voor de montage:

- Het plafond moet minstens 5 tot 40 mm dik zijn.
- Het plafond moet voldoende sterk zijn om meer dan het 4-voudige gewicht van de Speed Dome en de accessoires te kunnen dragen.

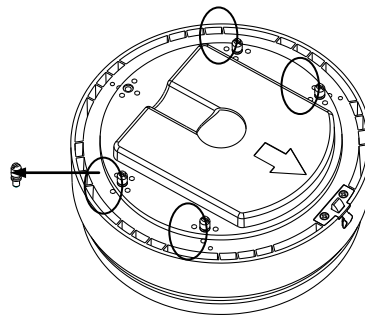
#### 1. De plafondhouder verwijderen

Bij levering is de plafondhouder op de binnendome gemonteerd. Vooraleer u de Speed Dome aan het plafond kunt monteren, moet deze eerst worden verwijderd.

##### 1.1 Maak de vier schroeven los en verwijder ze zoals hierna is afgebeeld:

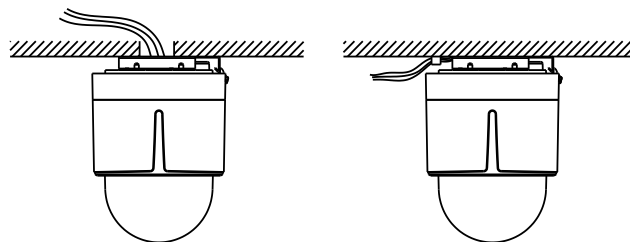


##### 1.2 Bevestig de vier montagebouten.



#### 2. Kabels leggen

De kabels kunnen langs boven of via de zijkant naar de Speed Dome worden geleid. Als u de kabels langs boven wilt leiden, dan moet een gat voor de kabels worden geboord in het plafond.





### 3. Montage

#### Vooraleer u start:

- Voor houten wanden kunt u houtschroeven (Spax) gebruiken.
- Voor stenen wanden boort u overeenkomstig de afstanden tussen de gaten van de montageplaat vier gaten met Ø 5 in het plafond. Breng aansluitend vier passende pluggen aan.

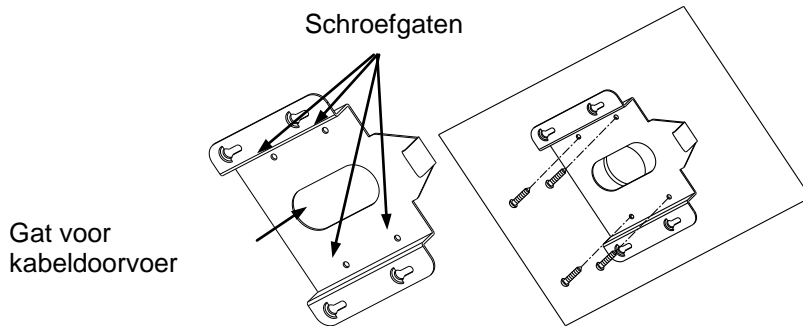
3.1 Draai de koepel tegen de klok in om deze te openen en te verwijderen.

3.2 Verwijder de lensbescherming, het schuim en het plakband van de Dome.

3.3 Monteer aansluitend de koepel terug op de Dome.

3.4 Gebruik de montageplaat als sjabloon om de vier boorgaten te markeren.

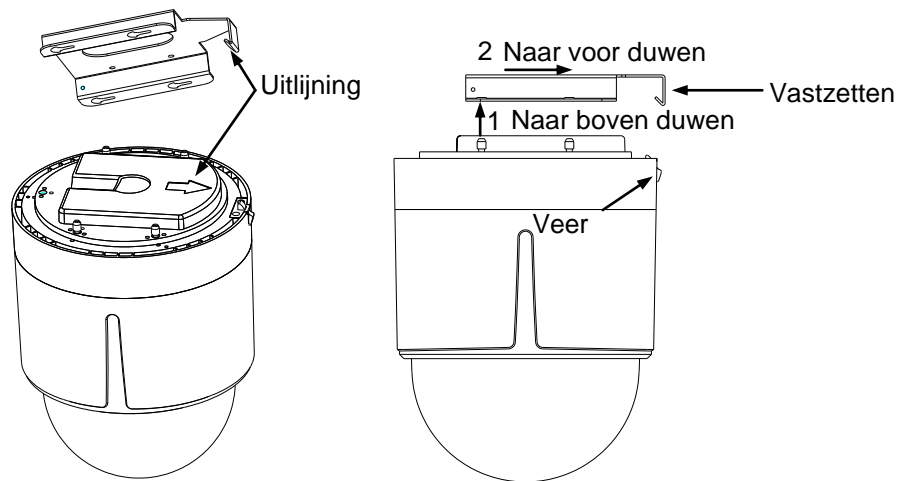
3.5 Als de kabels langs boven worden geleid, markeer dan het overeenkomstige gat voor de kabels en boor aansluitend alle gaten.



3.6 De Speed Dome in de montageplaat installeren

3.6.1 Leg de kabels voor de Speed Dome en richt de onderkant van de Speed Dome met de montageplaat uit conform de afbeelding.

3.6.2 Duw de Speed Dome naar boven en aansluitend naar voor in de richting van de pijl. Zodra de Speed Dome zich in de juiste positie bevindt, klikt de veer automatisch aan de montageplaat vast.



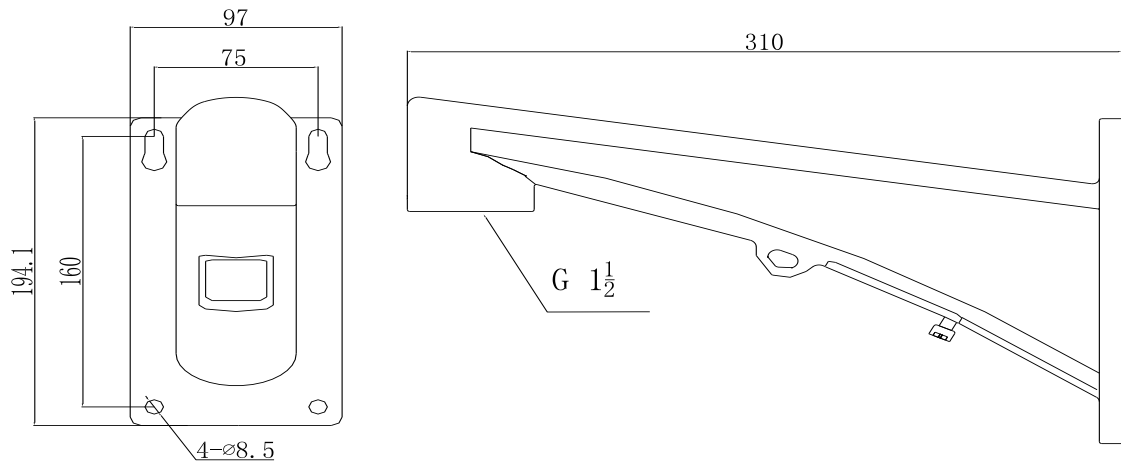
Om de installatie te beëindigen verwijdert u de beschermfolie op de koepel.

## 5. Houders monteren

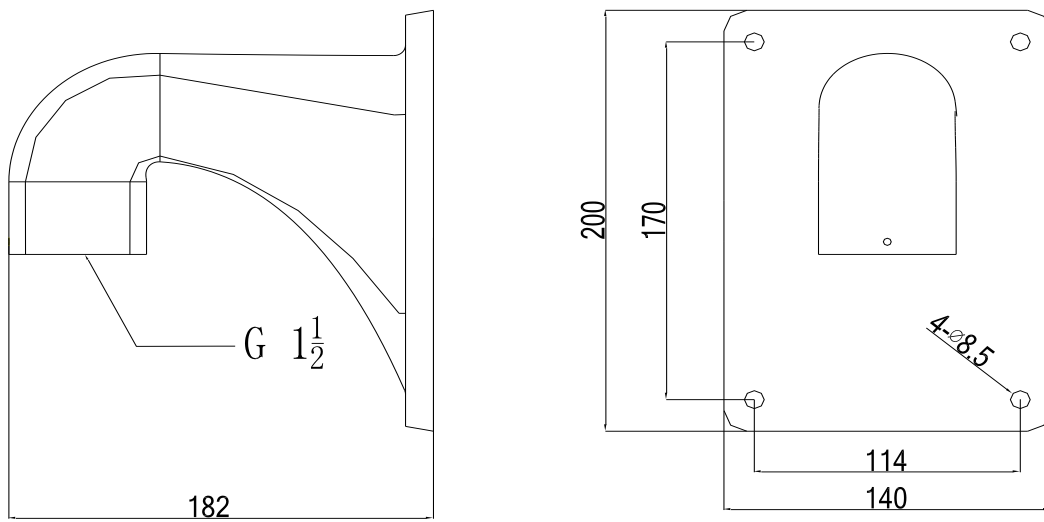
### 5.1 Montage wandhouder (TVAC31200/TVAC31210)

#### 5.1.1 Afmetingen

##### TVAC31200



##### TVAC31210

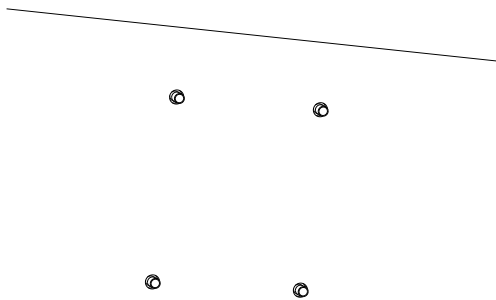


5.1.2 Montage

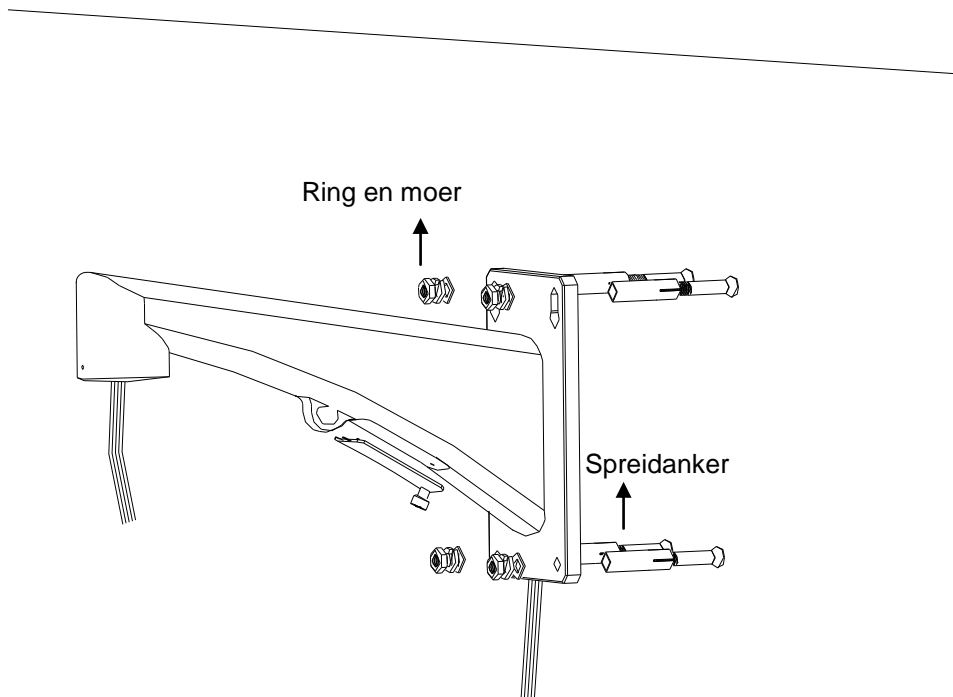
**Vooraleer u start:**

- De wand moet voldoende dik zijn om de spreidankers te kunnen monteren.
- Verzekert u ervan dat de wand sterk genoeg is om meer dan het 8-voudige van het gewicht van de Speed Dome en de houder te kunnen dragen.

1. Boor vier gaten overeenkomstig de afmetingen in de wand en monteer aansluitend het spreidanker.



2. Bevestig de afdichting tussen de wand en de houder met behulp van het spreidanker.
3. Monteer de houder met de ring en de moer.

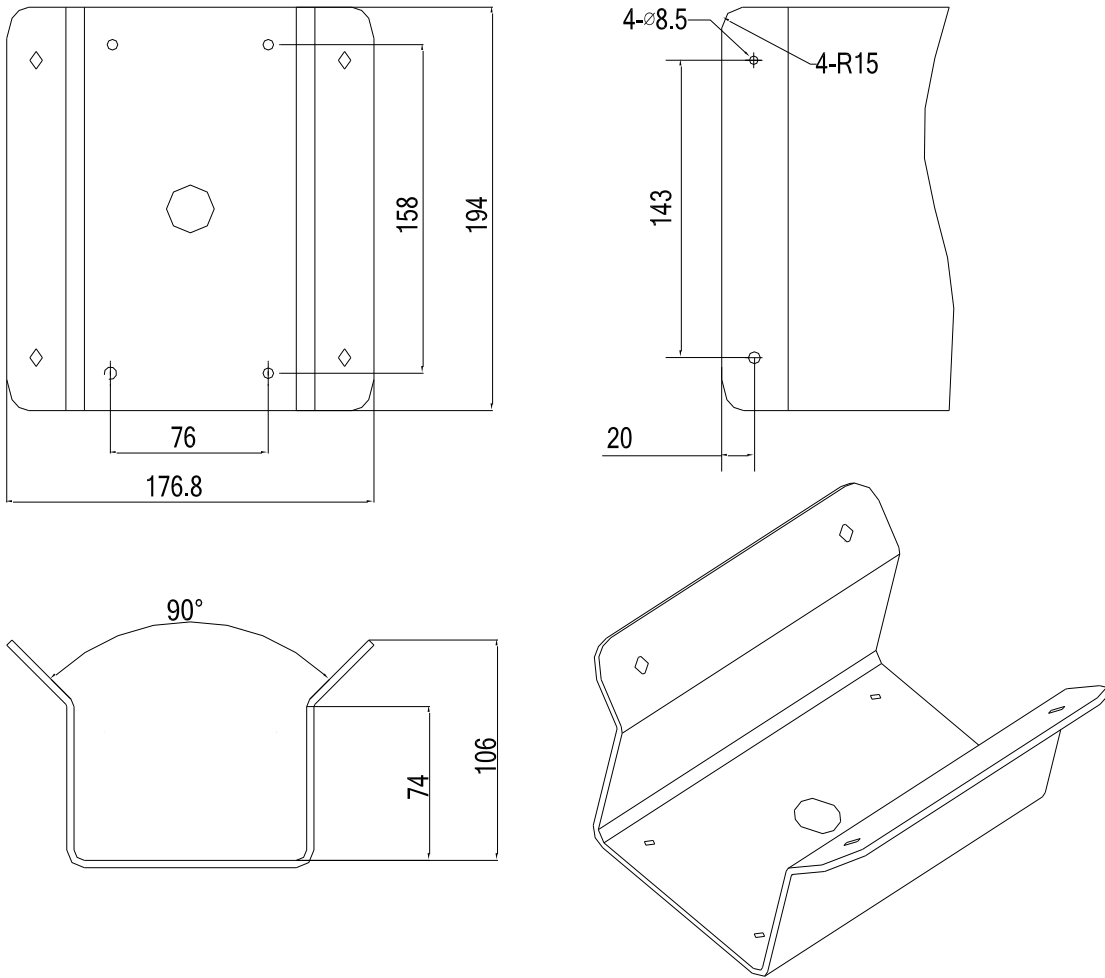


De installatie voor TVAC31210 is identiek.

## 5.2 Montage hoekhouder (TVAC31220)

### 5.2.1 Afmetingen

#### TVAC31220

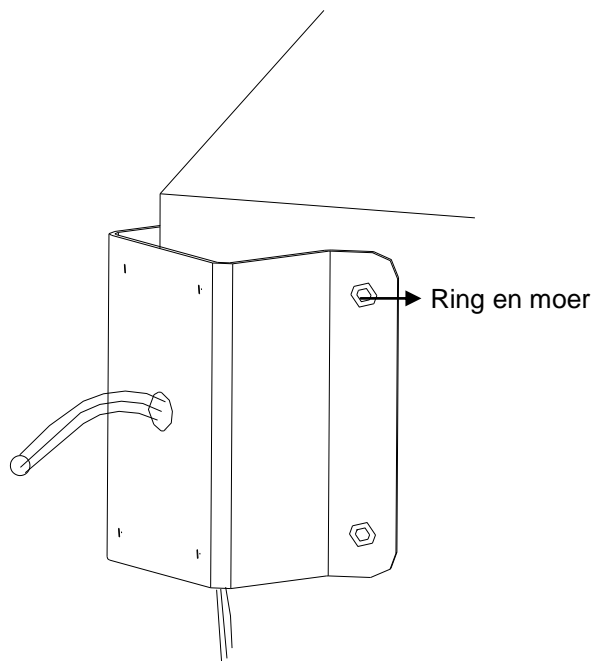


### 5.2.2 Montage

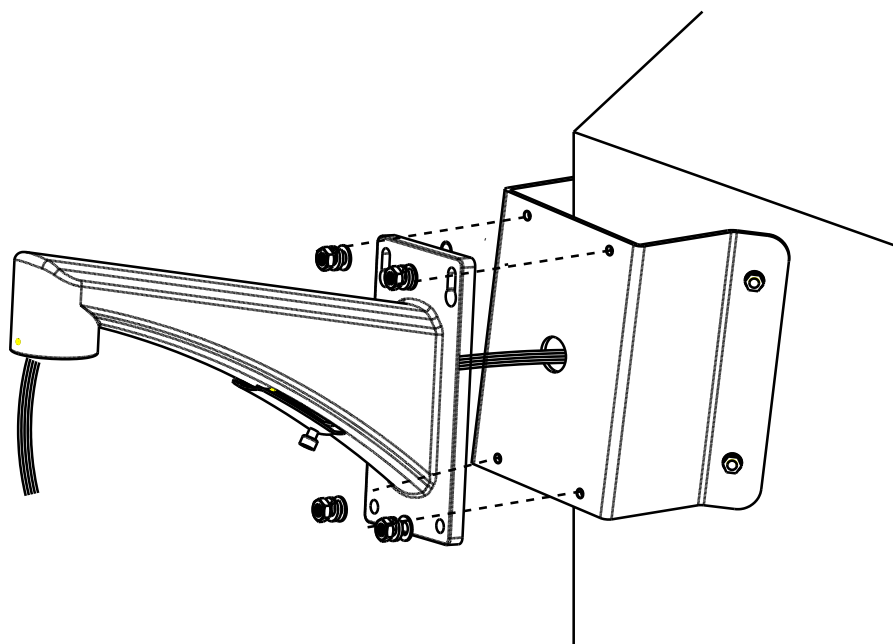
#### Vooraleer u start:

- De wand moet voldoende dik zijn om de spreidankers te kunnen monteren.
- Verzekert u ervan dat de wand sterk genoeg is om meer dan het 8-voudige van het gewicht van de Speed Dome en de houder te kunnen dragen.

1. Boor vier gaten overeenkomstig de afmetingen in de wand en monteer aansluitend passende spreidankers.
2. Trek de aansluitkabels door het middelste gat van de hoekhouder.
3. Plaats de hoekhouder in de hoek.
4. Bevestig de adapter met de ring en de moeren.



- 5. Breng de afdichting aan tussen de hoekhouder en de wandhouder.
- 6. Schroef de wandhouder vast met behulp van de vier tapschroeven en de veerring.



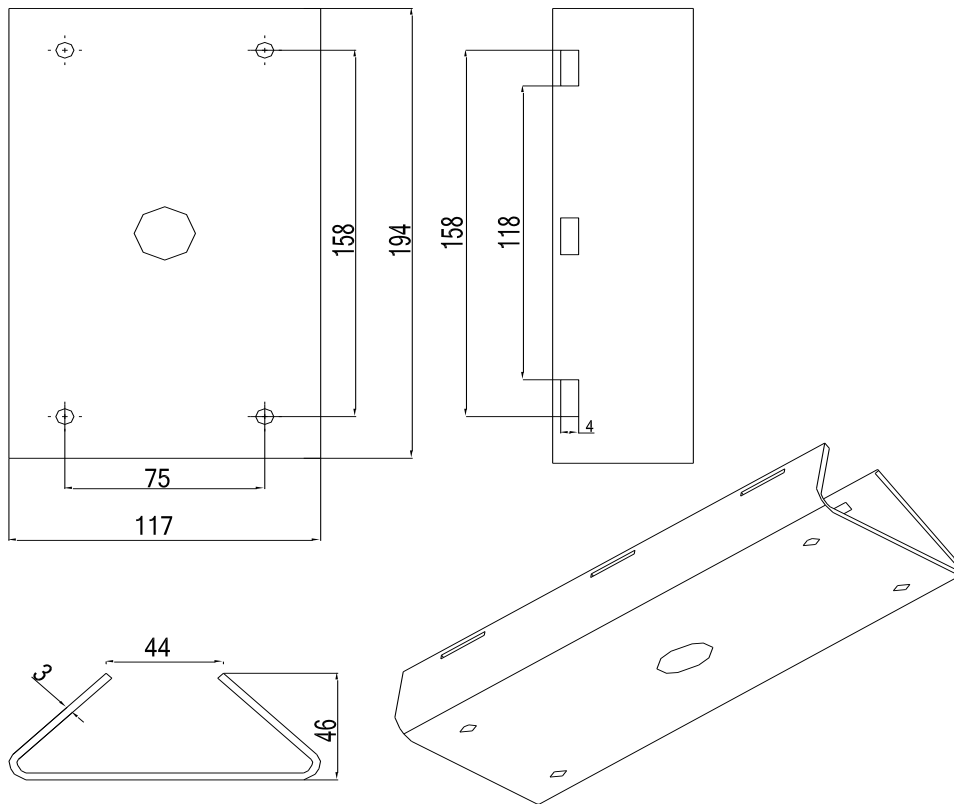
- 7. Ga verder met de montage van de Speed Dome.

	Verdere aanwijzingen voor de montage van de Speed Dome vindt u in hoofdstuk 4.
--	--

### 5.3 Montage masthouder (TVAC31230)

#### 5.3.1 Afmetingen

##### TVAC3130

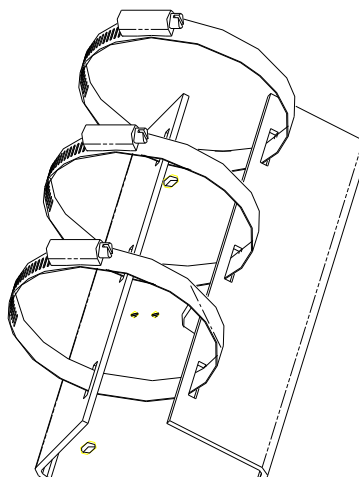


#### 5.3.2 Montage

##### Vooraleer u start:

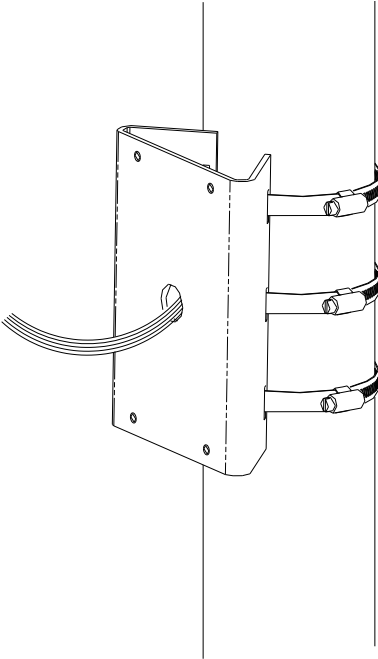
- De diameter van de roestvrijstalen beugel moet overeenkomen met de diameter van de mast.
- Verzeker u ervan dat de mast sterk genoeg is om meer dan het 8-voudige van het gewicht van de Speed Dome en de houder te kunnen dragen.

1. Maak de schroeven van de roestvrijstalen beugel met een schroevendraaier los.
2. Steek deze door de openingen in de masthouder.



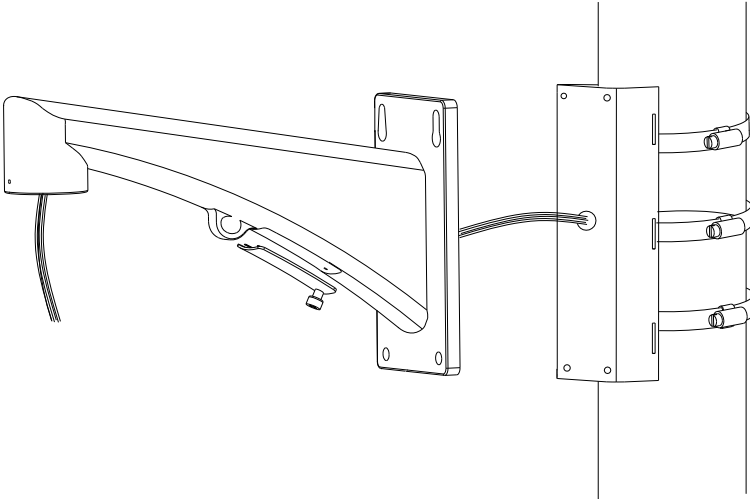
3. Trek de aansluitkabels door het middelste gat van de masthouder.

4. Bevestig de roestvrijstalen beugel aan de mast door de schroeven vast te draaien.




5. Breng de afdichting aan tussen de masthouder en de wandhouder.

6. Schroef de wandhouder vast met behulp van de vier tapschroeven en de veerring.



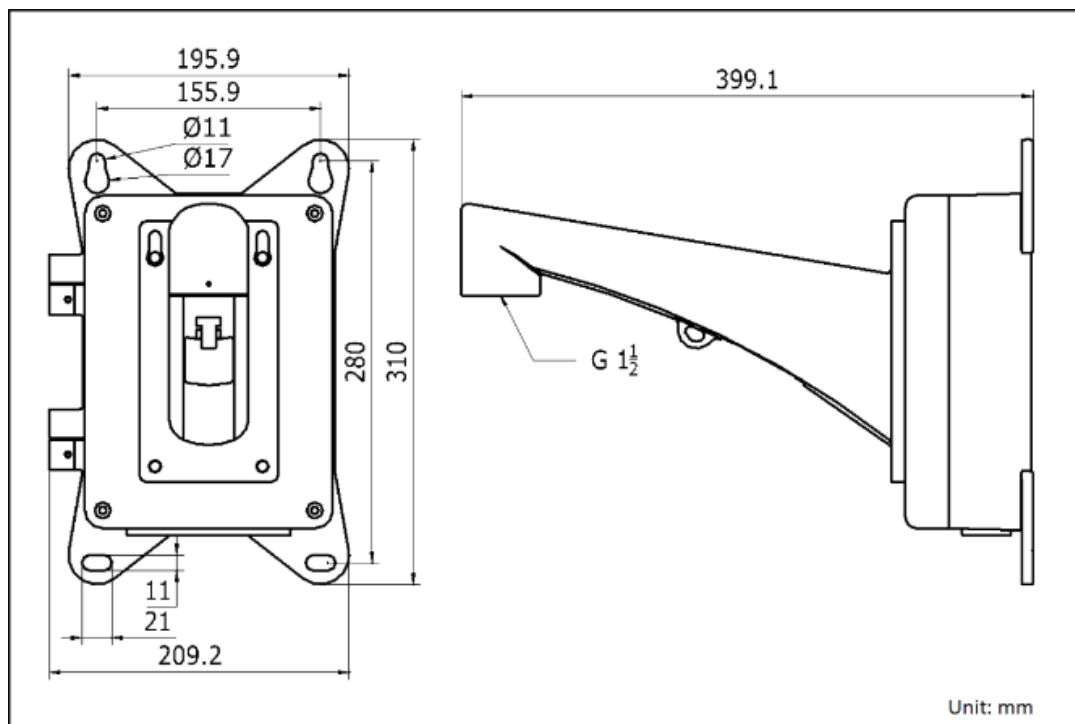
7. Ga verder met de montage van de Speed Dome.

	Verdere aanwijzingen voor de montage van de Speed Dome vindt u in hoofdstuk 4.
---	--

5.4 Montage wandhouder incl. montage voeding (TVAC31240)

5.4.1 Afmetingen

**TVAC31240**

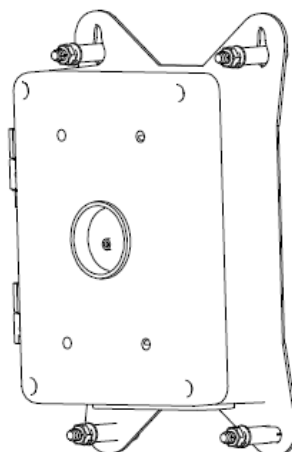


5.4.2 Montage

**Vooraleer u start:**

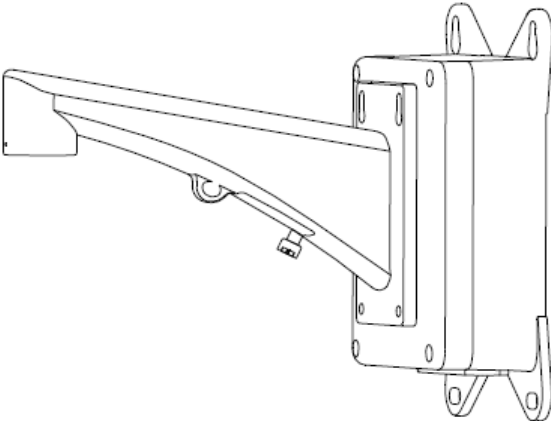
- De wand moet voldoende dik zijn om de spreidankers te kunnen monteren.
- Verzekert u ervan dat de wand sterk genoeg is om meer dan het 8-voudige van het gewicht van de Speed Dome en de houder te kunnen dragen.

1. Boor vier gaten conform de afmetingen op de afbeelding hierboven.
2. Breng de spreidankers aan.

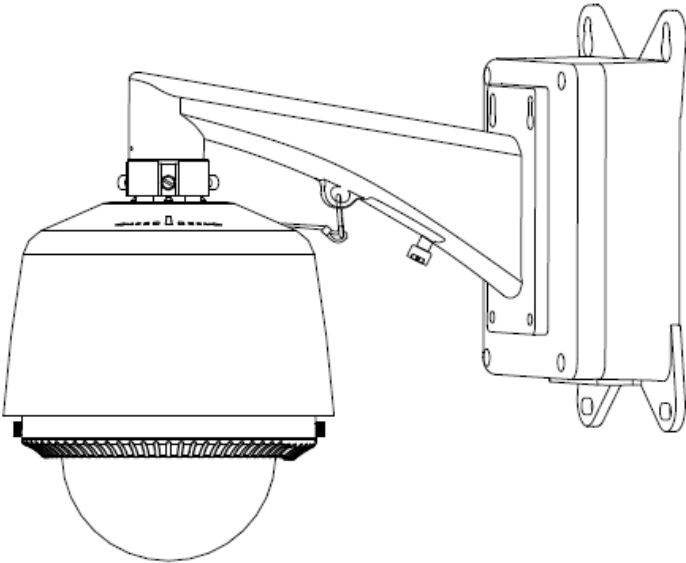




3. Monteer de wandhouder.





4. Leid alle leidingen door de montagebox voor de voeding en sluit de Speed Dome overeenkomstig aan.



Verdere aanwijzingen voor de montage van de Speed Dome vindt u in hoofdstuk 4.

**Een uitgebreide handleiding vindt u in PDF-formaat op de meegeleverde cd.**

## 1. Henvisninger før installationen

 <p><b>Symbolet med lynet i trekanten anvendes, når der er fare for helbredet, f.eks. på grund af elektrisk stød.</b></p>	 <p><b>Et udråbstegn, der befinder sig i trekanten, gør opmærksom på vigtige henvisninger i betjeningsvejledningen, som ubetinget skal overholdes.</b></p>
<p>Anvend den strømforsyning, der er indeholdt i leveringsomfanget.</p>	<p>Lad ikke kuplen falde ned, og beskyt den mod stød. Undgå installationer på vibrerende overflader.</p>
<p>Undgå at tilslutte flere dome til en strømforsyning, da det kan føre til overbelastning og brandfare.</p>	<p>Undgå installation på ekstremt varme, kolde, støvede eller fugtige steder, da der ellers kan opstå brand eller elektrisk stød. Driftstemperaturen skal ligge ved -30 °C ~ 65 °C (udendørs dome) og -10°~ 50 °C (indendørs dome).</p>
<p>Sørg for, at spændingsforsyningen er afbrudt, før strømforsyningen tilsluttes, eller speed-dome åbnes.</p>	<p>Kuplen til den indendørs dome skal beskyttes mod regn og fugt.</p>
<p>Hvis der kommer røg, lugte eller lyde ud af speed-dome, skal apparatet straks frakobles og vores tekniske support kontaktes.</p>	<p>Anvend de vedlagte handsker, når speed-dome åbnes. Undgå direkte kontakt med kuplen, da den ellers kan beskadiges.</p>
<p>Hvis produktet ikke fungerer korrekt, bedes du henvende dig til din forhandler eller vores tekniske support. Forsøg aldrig at afmontere speed-dome.</p> <p>Vi påtager os intet ansvar for problemer, som er forårsaget af ikke-autoriseret reparation eller vedligeholdelse.</p>	<p>Opbevar emballagen og skumplast. I tilfælde af fejl skal speed-dome returnes i den originale emballage. En transport uden original emballage kan føre til skader på speed-dome og forårsage merudgifter.</p>

## 2. Leveringsomfang

### 2.1 Indendørs domes



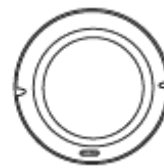
Dag/nat PTZ, netværk, domekamera, 20-dobbelt zoom



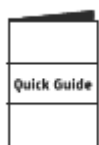
Strømforsyning



Adapterplade



Afskærmning



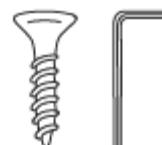
Quickguide



Handsker



Cd



Monteringsmateriale

### 2.2 Udendørs domes



Dag/nat PTZ, netværk, udendørs domekamera, 20-dobbelt zoom



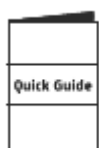
Strømforsyning



Adapter



Teflonbånd



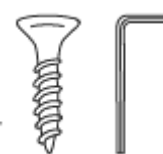
Quickguide



Handsker

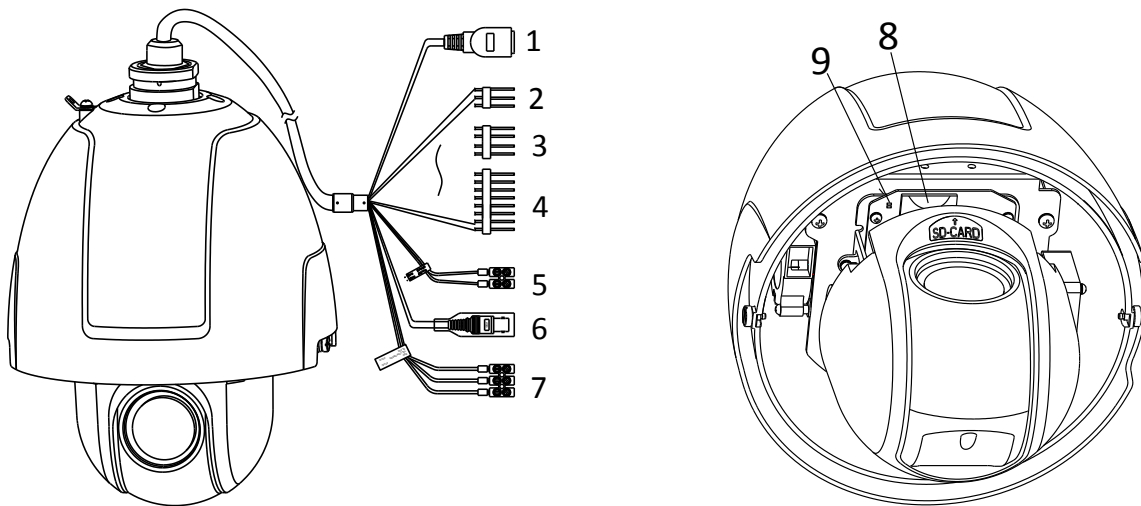


Cd



Monteringsmateriale

### 3. Beskrivelse af tilslutningerne



Nr.	Beskrivelse
1	Netværkskabel
2	Audio
3	Alarmudgang
4	Alarmindgang
5	RS-485
6	BNC
7	Spændingsforsyning
8	Slot til SD-kort (anvendes ikke)
9	Power LED

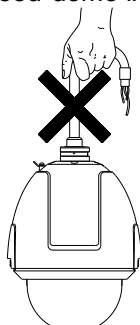


Vær opmærksom på, at tilslutningerne til TVIP81000/TVIP81100/TVIP82000/TVIP82100 er identiske.

## 4. Installation

### Før du starter:

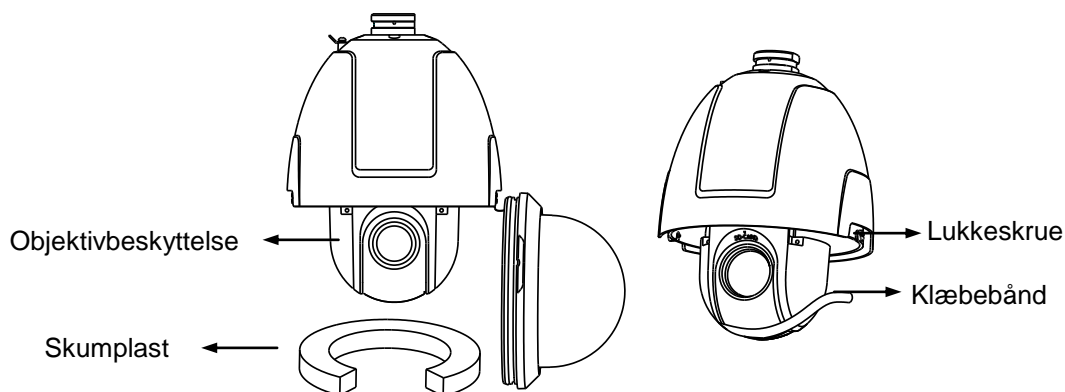
Kontrollér leveringsomfanget, og kontrollér, at speed-dome ikke er beskadiget.



Hold aldrig speed-dome i det vandtætte kabel, da det kan beskadige vandtætheden.

### 4.1 Vægmontering

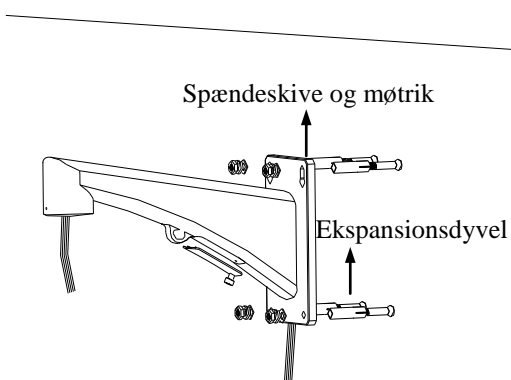
1. Løsn de to lukkeskruer på siden af speed-dome, og åbn derefter kuplen.
2. Fjern objektivbeskyttelsen, skumplasten og klæbebåndet fra dome.



3. Luk huset, og fastgør begge lukkeskruer fast.

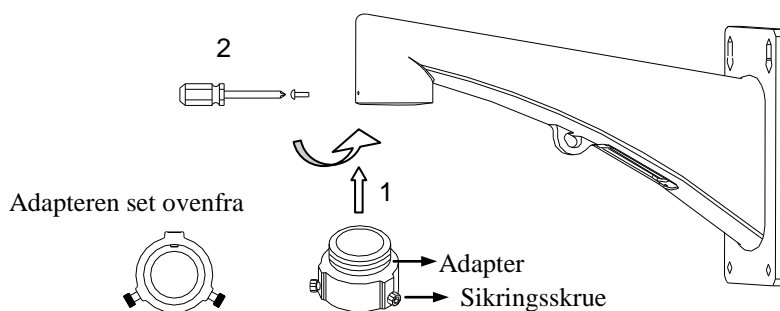
4. Bor de fire huller i væggen svarende til holderen, og monter ekspansionsdyvlen i væggen.
5. Fastgør pakningen mellem væggen og holderen ved hjælp af ekspansionsdyvlerne.

6. Montér holderen med spændeskiven og møtrikken.




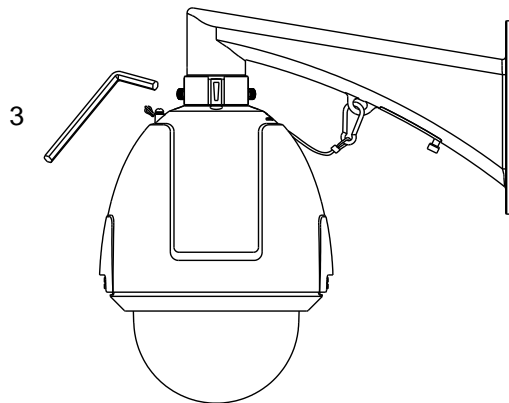
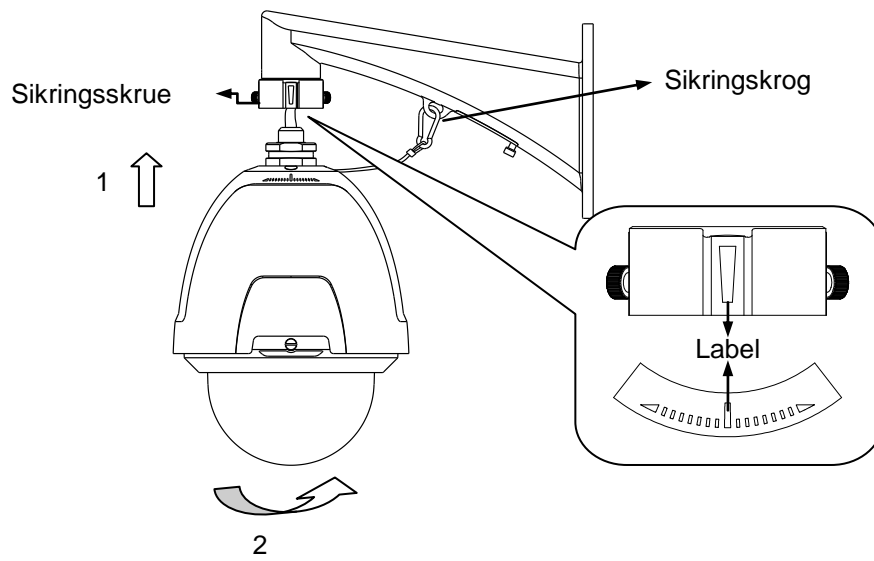
	<p>Til stenvægge er det tvingende nødvendigt at anvende ekspansionsdyvlerne. Til trævægge kan der anvendes træskruer (Spax). Kontrollér, at væggen er stærk nok til at kunne bære mere end 8 gange vægten af speed-dome og holderen.</p>
--	--

7. Fastgør teflonbåndet på adapterens gevind, og skru derefter adapteren i holderen.  
8. Fastgør til sidst adapteren ved hjælp af pinolskruen.



9. Fastgør speed-dome til holderen ved hjælp af sikringskroge. Før derefter kablerne gennem holderen.  
10. Justér de to labels på adapteren og speed-dome. Skru derefter huset fast med uret. Sørg for at sikre adapteren ved hjælp af de to sikringskrue.

 Fjern beskyttelsesfolien på kuplen, når installationen er færdig.



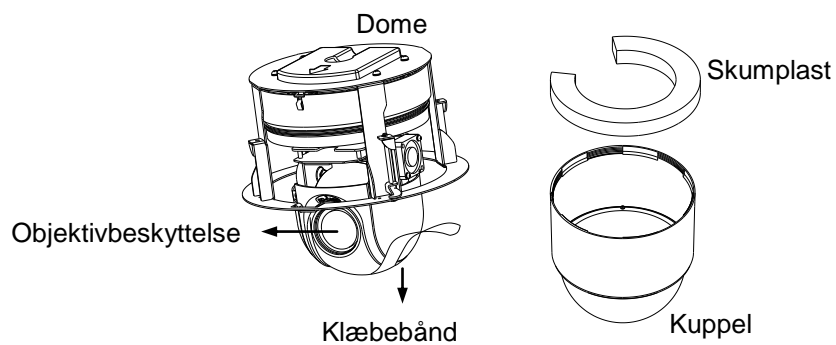
## 4.2 Montering i sænket loft

### Før du starter:

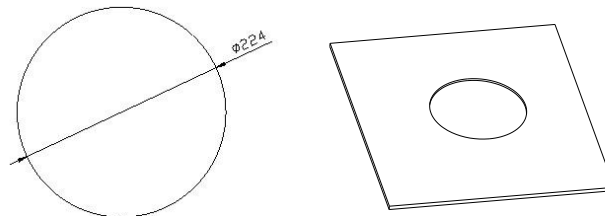
Følgende punkter er en forudsætning for monteringen:

- Der skal være mere end 250 mm til rådighed over loftet.
- Loftet skal være mindst 5 til 40 mm tykt.
- Loftet skal være stærkt nok til at kunne bære mere end 4 gange vægten af speed-dome og tilbehør.

1. Drej kuplen mod uret for at åbne og fjerne den.
2. Fjern objektivbeskyttelsen, skumplasten og klæbebåndet fra dome.
3. Montér derefter kuplen på dome igen.



4. Bor et hul i loftet ved hjælp af den medfølgende boreskabelon.



5. Forbind alle nødvendige kabler, og tilslut spændingsforsyningen. Kontrollér derefter den røde power LED.

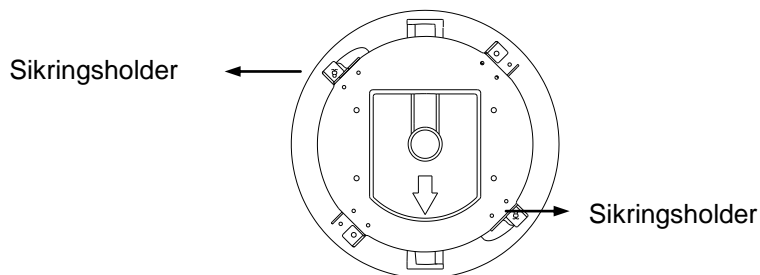


Afbryd spændingsforsyningen igen, når kontrollen har givet positivt resultat.



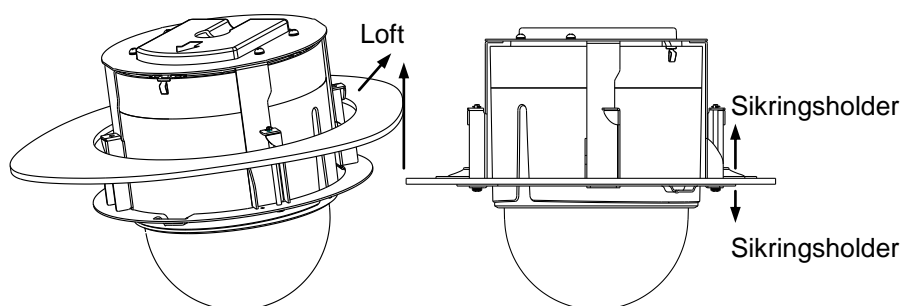
6. Installation af dome

6.1 Løsn de to skruer på siden af loftholderen, og anbring sikringsholderne i position som vist.



6.2 Sæt speed-dome i borehullet i loftet.

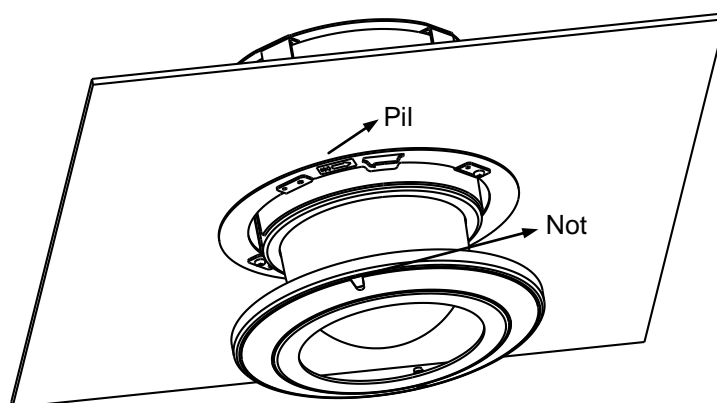
6.3 Spænd sikringsholdernes to skruer. Sikringsholderne bevæges automatisk udad for at fastgøre speed-dome i loftet.



7. Installation af afskærmning

7.1 Fastgør afskærmningen på dome, og justér den trekantede not efter pilene i loftholderen.

7.2 Når afskærmningen er anbragt på loftet, skal den drejes i pilens retning for at sikre den.



	Fjern beskyttelsesfolien på kuplen, når installationen er færdig.
--	---

### 4.3 Loftmontering

#### Før du starter:

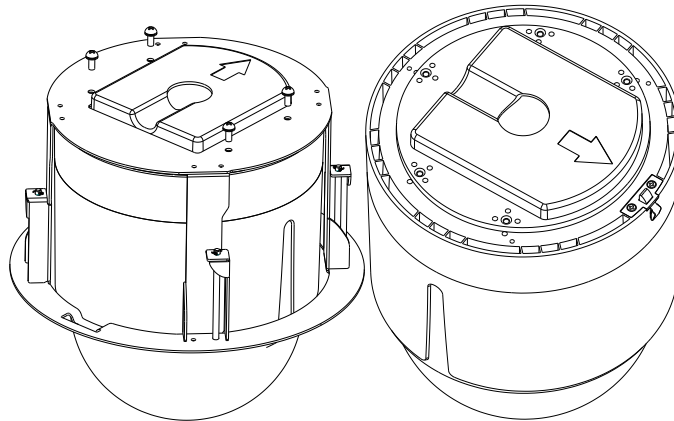
Følgende punkter er en forudsætning for monteringen:

- Loftet skal være mindst 5 til 40 mm tykt.
- Loftet skal være stærkt nok til at kunne bære mere end 4 gange vægten af speed-dome og tilbehør.

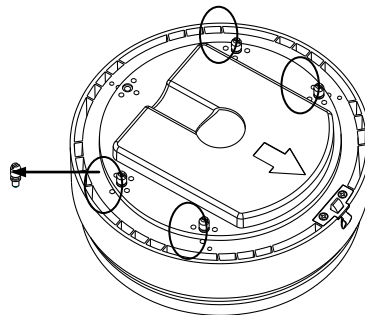
#### 1. Fjernelse af loftholderen

Ved leveringen er loftholderen monteret på den indendørs dome. Den skal fjernes, før speed-dome kan monteres på loftet.

##### 1.1 Løsn og fjern de fire skruer som vist nedenfor:

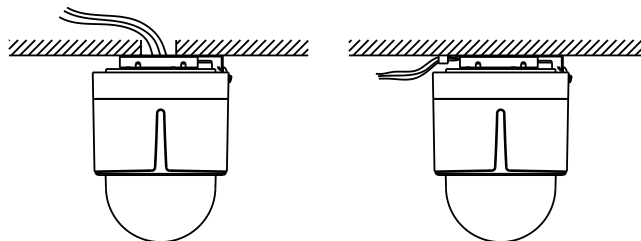


##### 1.2 Fastgør de fire monteringsbolte.



#### 2. Trækning af kablerne

Kablerne kan enten føres til speed-dome ovenfra eller fra siden. Hvis du vil tilføre kablerne ovenfra, er det nødvendigt at bore et hul til kablerne i loftet.



### 3. Montering

#### Før du starter:

- Til trævægge kan der anvendes træskruer (Spax).
- Til stenvægge skal der bores fire huller med Ø 5 i loftet svarende til hulafstandene i monteringspladen. Anbring derefter fire passende dyvler.

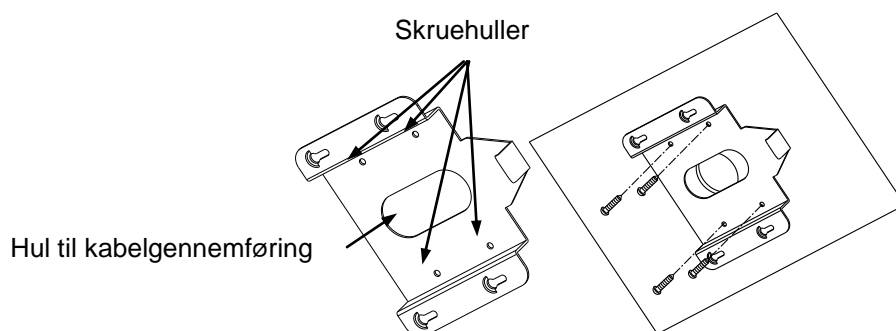
3.1 Drej kuplen mod uret for at åbne og fjerne den.

3.2 Fjern objektivbeskyttelsen, skumplasten og klæbebåndet fra dome.

3.3 Montér derefter kuplen på dome igen.

3.4 Benyt monteringspladen som skabelon for at markere de fire borehuller.

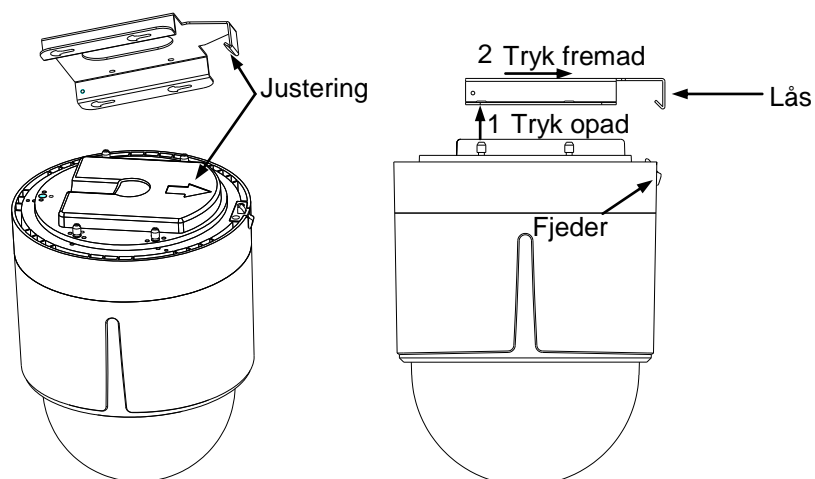
3.5 Hvis kablerne tilføres ovenfra, skal hullet til kablerne markeres og alle hullerne derefter bores.



3.6 Installation af speed-dome i monteringspladen

3.6.1 Træk kablerne til speed-dome, og justér undersiden af speed-dome med monteringspladen svarende til illustrationen.

3.6.2 Tryk speed-dome opad og derefter fremad i pilens retning. Så snart speed-dome befinder sig i den rigtige position, går fjederen automatisk i hak i monteringspladen.



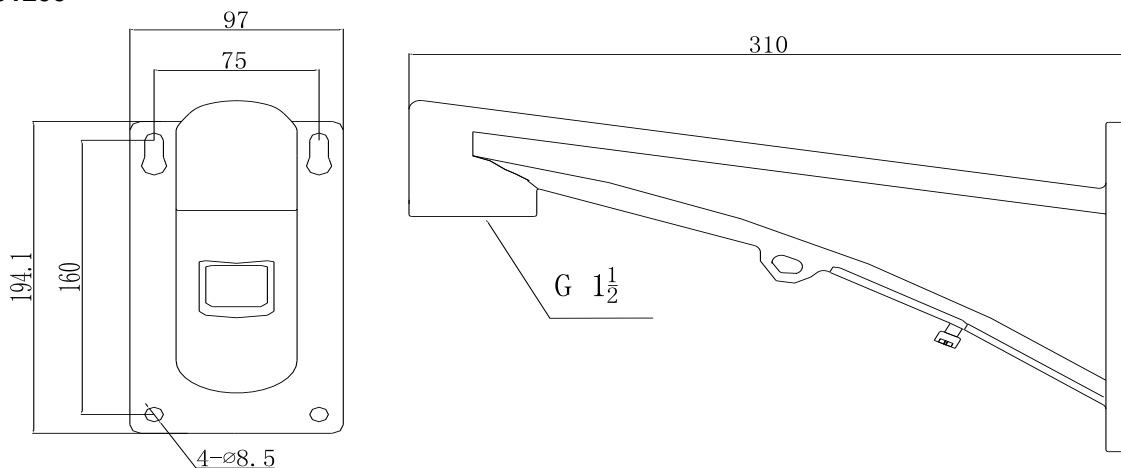
Fjern beskyttelsesfolien på kuplen, når installationen er færdig.

## 5. Montering af holdere

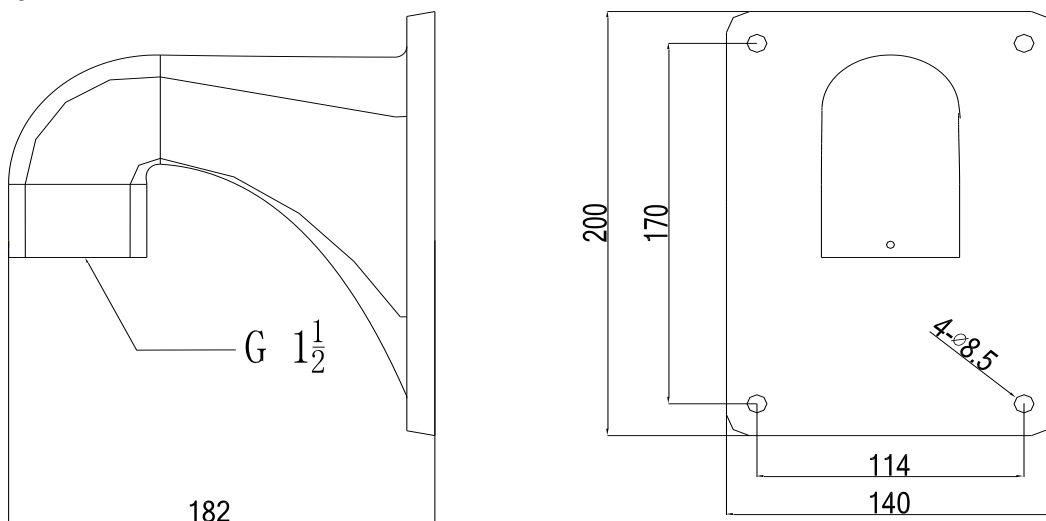
### 5.1 Montering af vægholdere (TVAC31200/TVAC31210)

#### 5.1.1 Mål

##### TVAC31200



##### TVAC31210

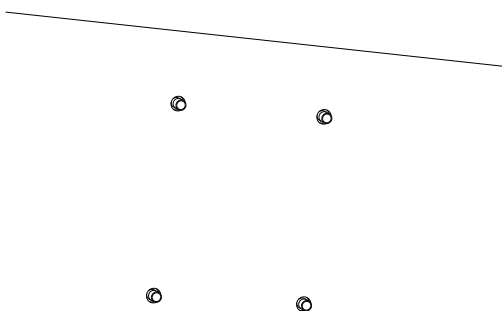


### 5.1.2 Montering

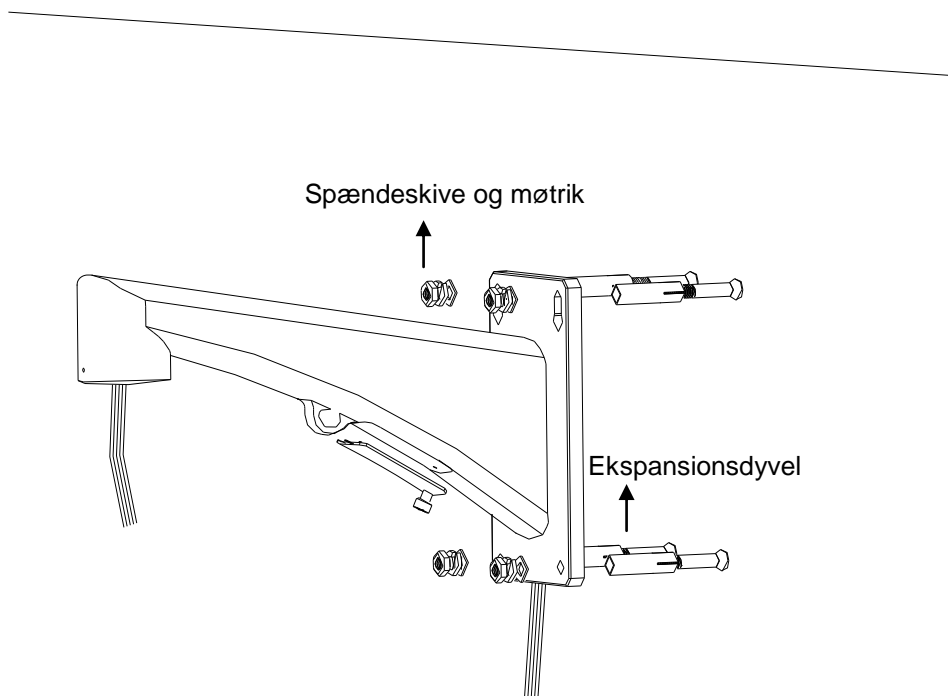
**Før du starter:**

- Væggen skal være tyk nok til at kunne montere ekspansionsdyvlerne.
- Kontrollér, at væggen er stærk nok til at kunne bære mere end 8 gange vægten af speed-dome og holderen.

1. Bor fire huller i væggen svarende til målene, og montér derefter ekspansionsdyvlerne.



2. Fastgør pakningen mellem væggen og holderen ved hjælp af ekspansionsdyvlerne.
3. Montér holderen med spændeskiven og møtrikken.

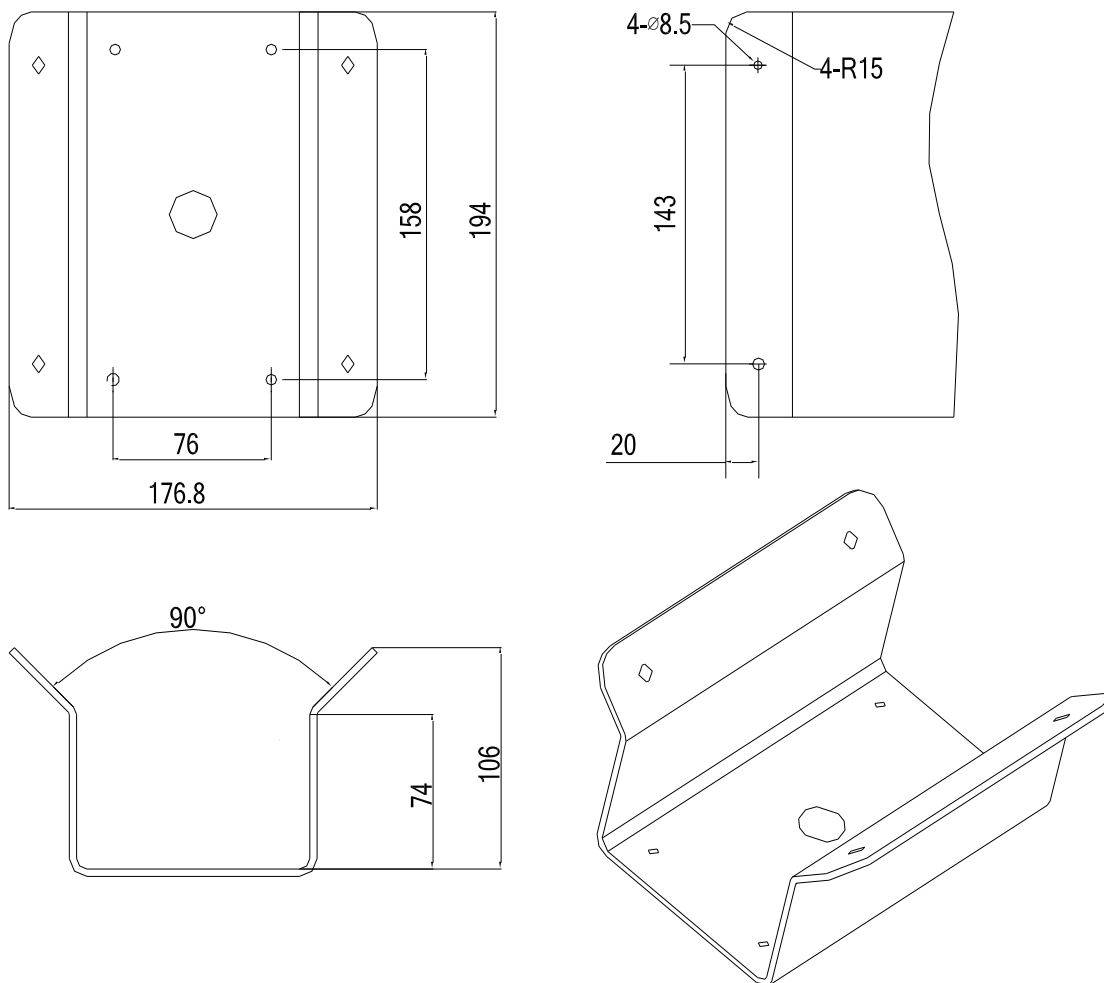


Installationen til TVAC31210 er identisk.

## 5.2 Montering af hjørneholder (TVAC31220)

### 5.2.1 Mål

#### TVAC31220

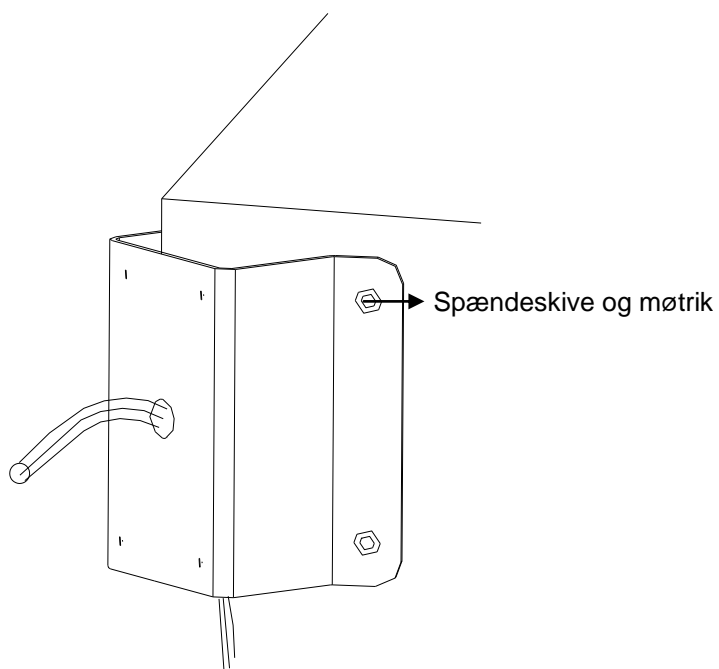


### 5.2.2 Montering

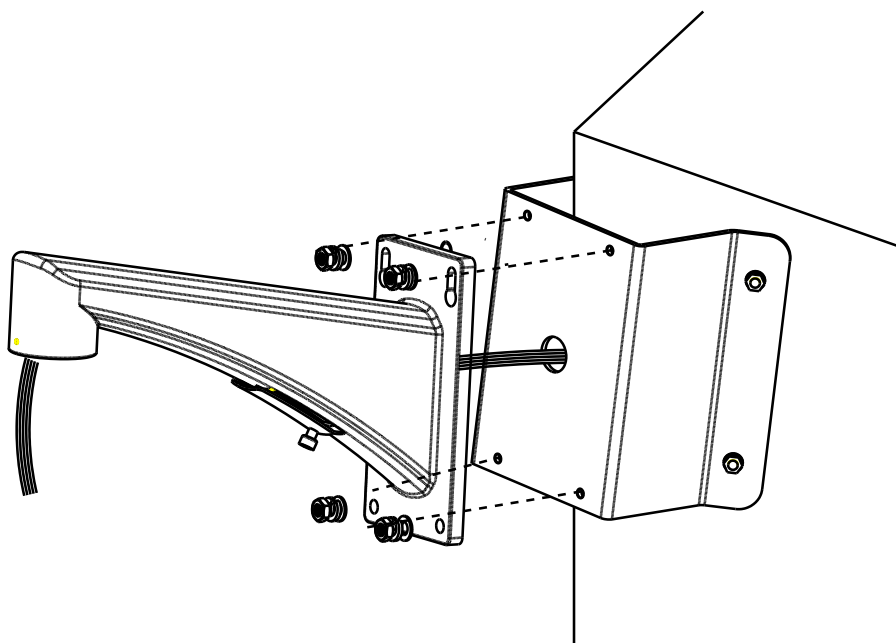
#### Før du starter:

- Væggen skal være tyk nok til at kunne montere ekspansionsdyvlerne.
- Kontrollér, at væggen er stærk nok til at kunne bære mere end 8 gange vægten af speed-dome og holderen.

1. Bor fire huller i væggen svarende til målene, og monter derefter passende ekspansionsdyvler.
2. Træk tilslutningskablerne gennem det midterste hul i hjørneholderen.
3. Anbring hjørneholderen i position på hjørnet.
4. Fastgør adapteren med spændeskiverne og møtrikkerne.



5. Anbring pakningen mellem hjørneholderen og vægholderen.
6. Skru vægholderen fast ved hjælp af de fire gevindskruer og fjederskive.



7. Fortsæt med monteringen af speed-dome.

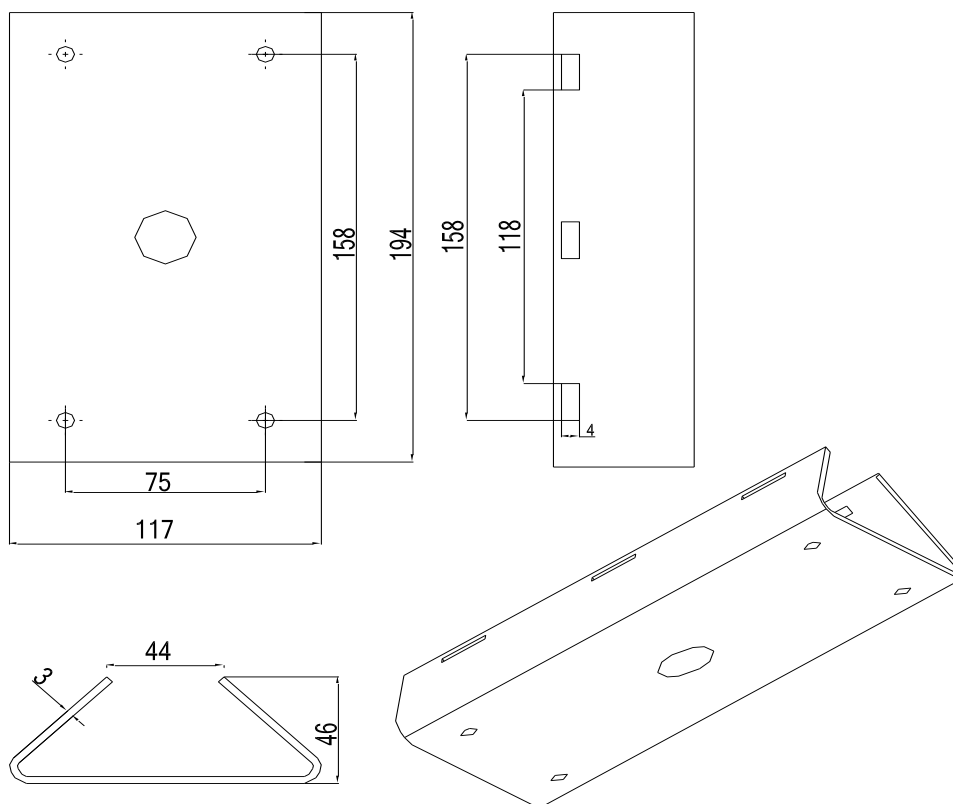


Yderligere henvisninger vedrørende monteringen af speed-dome findes i kapitel 4.

## 5.3 Montering af mastholder (TVAC31230)

### 5.3.1 Mål

#### TVAC3130

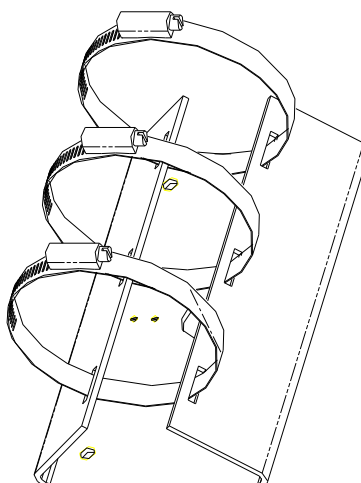


### 5.3.2 Montering

#### Før du starter:

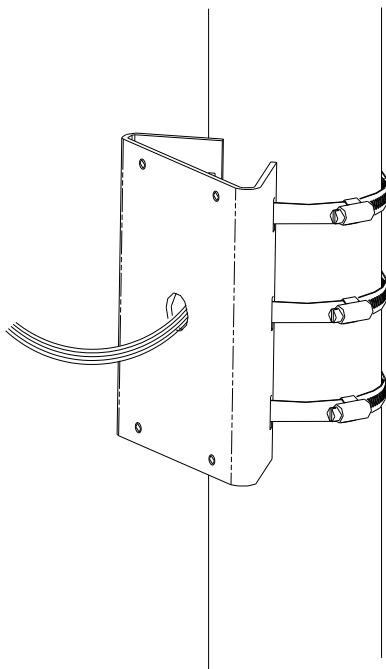
- Specialstålsspændebåndets diameter skal svare til mastens diameter.
- Kontrollér, at masten er stærk nok til at kunne bære mere end 8 gange vægten af speed-dome og holderen.

1. Løsn skruerne i specialstålsspændebåndet med en skruetrækker.
2. Før det gennem åbningerne i mastholderen.

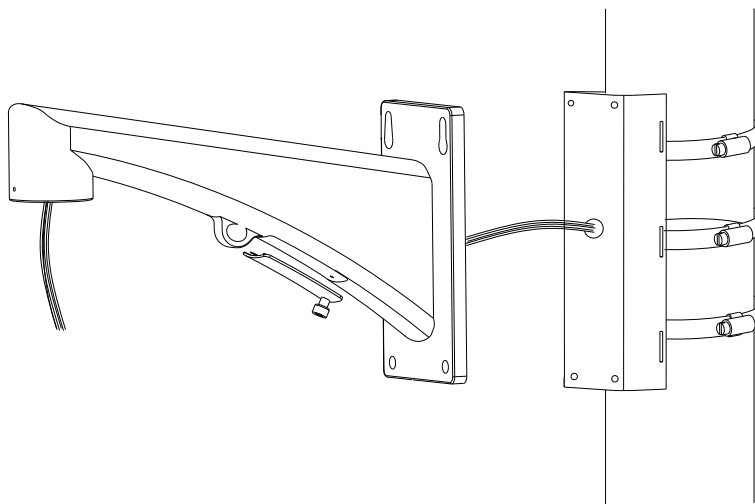




3. Træk tilslutningskablerne gennem det midterste hul i mastholderen.
4. Sørg for at sikre specialstålsspændebåndet på masten ved at spænde skrueerne.



5. Anbring pakningen mellem mastholderen og vægholderen.
6. Skru vægholderen fast ved hjælp af de fire gevindskruer og fjederskive.



7. Fortsæt med monteringen af speed-dome.

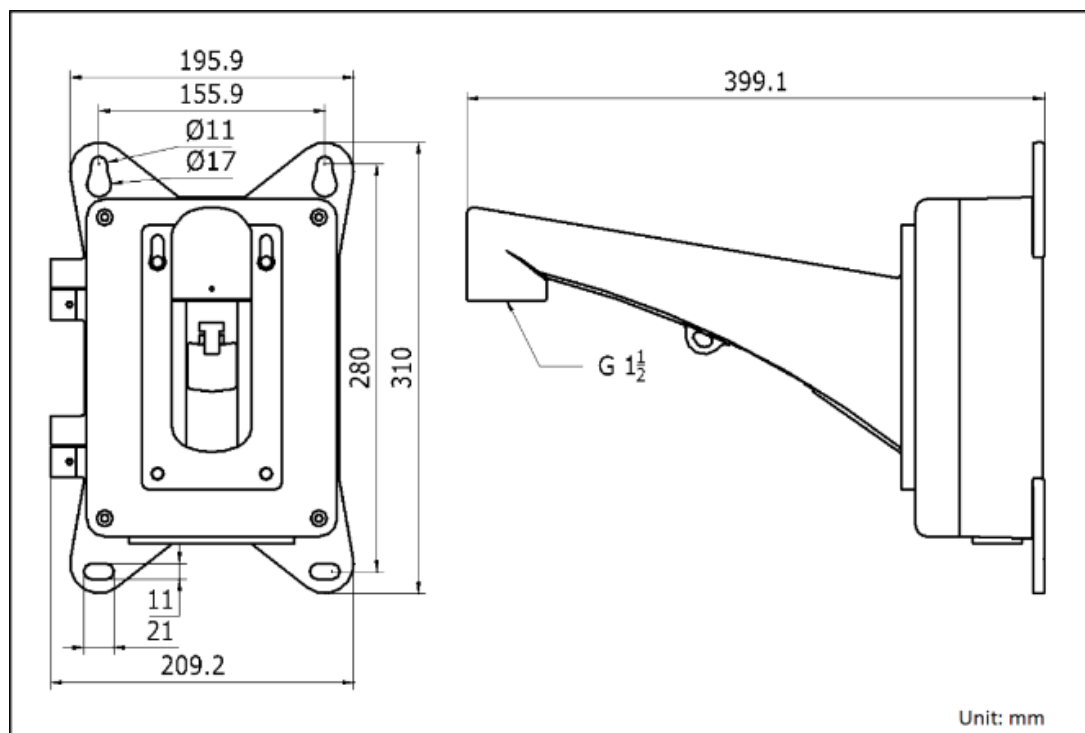


Yderligere henvisninger vedrørende monteringen af speed-dome findes i kapitel 4.

## 5.4 Montering af vægholder inkl. montering af strømforsyning (TVAC31240)

### 5.4.1 Mål

#### TVAC31240

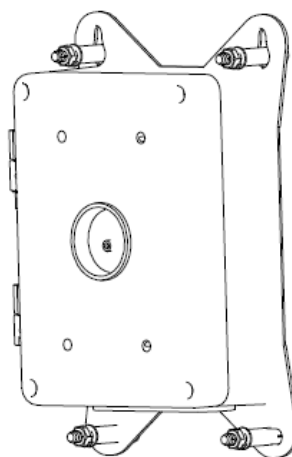


### 5.4.2 Montering

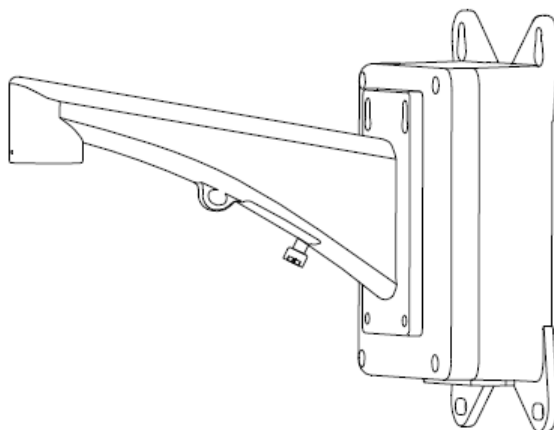
#### Før du starter:

- Væggen skal være tyk nok til at kunne montere ekspansionsdyvlerne.
- Kontrollér, at væggen er stærk nok til at kunne bære mere end 8 gange vægten af speed-dome og holderen.

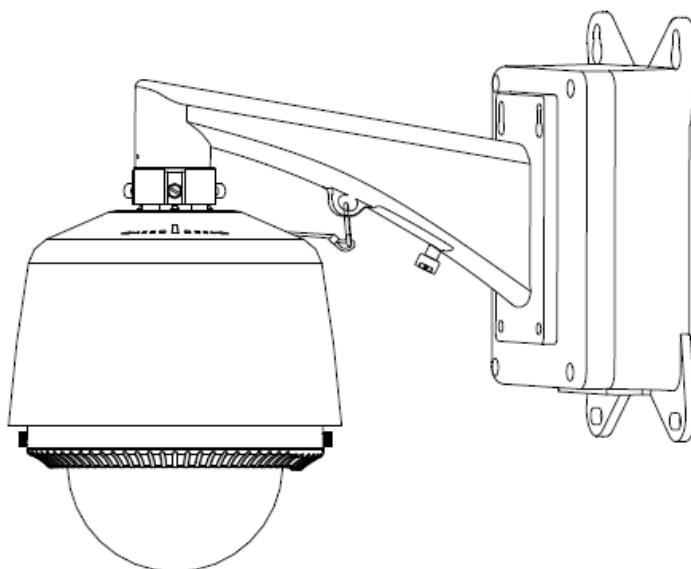
1. Bor fire huller svarende til målene på illustrationen ovenfor.
2. Anbring ekspansionsdyvlerne.



3. Montér vægholderen.



4. Før alle ledninger gennem monteringskassen til strømforsyningen, og tilslut speed-dome tilsvarende.



Yderligere henvisninger vedrørende monteringen af speed-dome findes i kapitel 4.

På den vedlagte cd findes der en udførlig vejledning i pdf-format.

## 1. Informacje, z którymi należy zapoznać się przed instalacją

 <p><b>Symbol błyskawicy w trójkącie jest stosowany w celu wskazania na zagrożenie dla zdrowia, np. porażeniem elektrycznym.</b></p>	 <p><b>Wykrzyknik w trójkącie oznacza w niniejszej instrukcji obsługi ważne wskazówki, które muszą być bezwzględnie przestrzegane.</b></p>
<p>Użyj zasilacza sieciowego zawartego w zestawie.</p>	<p>Chroń kopułkę przed upadkiem i przed wstrząsami. Unikaj instalacji na wibrujących powierzchniach.</p>
<p>Nie podłączaj kilku kopulek do zasilacza, gdyż może to doprowadzić do przeciążenia lub spowodować zagrożenie pożarowe.</p>	<p>Unikaj instalacji w miejscach bardzo gorących, zimnych, zakurzonych lub wilgotnych, ponieważ może to spowodować pożar lub porażenie prądem. Temperatura pracy powinna wynosić -30 °C ~ 65 °C (kopułka zewnętrzna) i -10 °C ~ 50 °C (kopułka wewnętrzna).</p>
<p>Przed podłączeniem zasilacza lub otwarciem kamery Speed Dome upewnij się, że zasilanie jest odłączone.</p>	<p>Kopułka wewnętrzna powinna być zabezpieczona przed deszczem i wilgocią.</p>
<p>W razie wydobywania się z kamery Speed Dome dymu, nietypowych zapachów lub odgłosów natychmiast wyłącz urządzenie i skontaktuj się z działem wsparcia technicznego naszej firmy.</p>	<p>Skorzystaj z dołączonych rękawiczek podczas otwierania kamery Speed Dome. Unikaj bezpośredniego kontaktu z kopułką, żeby jej nie uszkodzić.</p>
<p>Jeśli produkt nie działa prawidłowo, zwróć się do sprzedawcy lub działu wsparcia technicznego naszej firmy. Nigdy nie próbuj demontować kamery Speed Dome.</p> <p>Nie ponosimy odpowiedzialności za problemy spowodowane nieautoryzowaną naprawą lub konserwacją.</p>	<p>Zachowaj opakowania i pianki. W przypadku awarii kamera Speed Dome musi zostać odesłana w oryginalnym opakowaniu. Transport bez oryginalnego opakowania może spowodować uszkodzenie kamery Speed Dome i powstanie dodatkowych kosztów.</p>

## 2. Zakres dostawy

### 2.1 Kpułki wewnętrzne



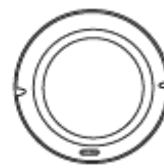
Sieciowa kamera kopułkowa dzień/noc PTZ, 20-krotny zoom



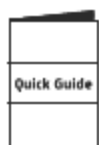
Zasilacz sieciowy



Płyta adaptera



Ośłona



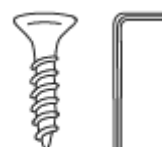
Quickguide



Rękawice



CD



Materiały do mocowania

### 2.2 Kpułki zewnętrzne



Sieciowa zewnętrzna kamera kopułkowa dzień/noc PTZ, 20-krotny zoom



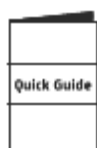
Zasilacz sieciowy



Adapter



Taśma teflonowa



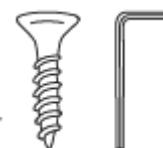
Quickguide



Rękawice

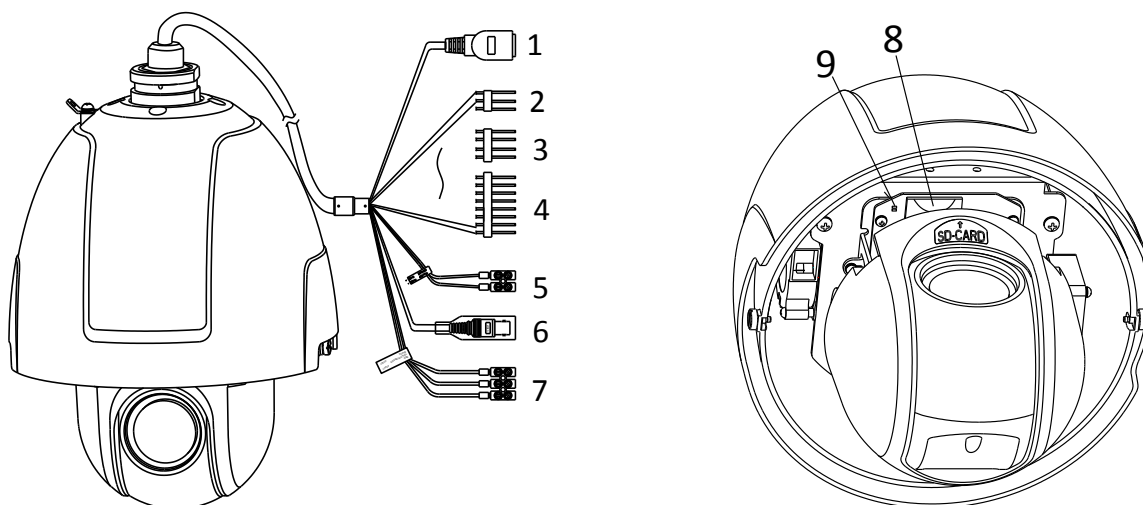


CD




Materiały do mocowania

### 3. Opis złącz



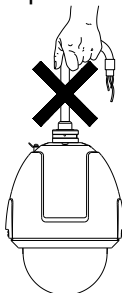
Nr	Opis
1	Kabel sieciowy
2	Audio
3	Wyjście alarmowe
4	Wejście alarmowe
5	RS-485
6	BNC
7	Zasilanie napięciowe
8	Gniazdo karty SD (nieużywane)
9	LED zasilania

 Pamiętaj, że złącza do TVIP81000/TVIP81100/TVIP82000/TVIP82100 są identyczne.

## 4. Instalacja

### Przed rozpoczęciem:

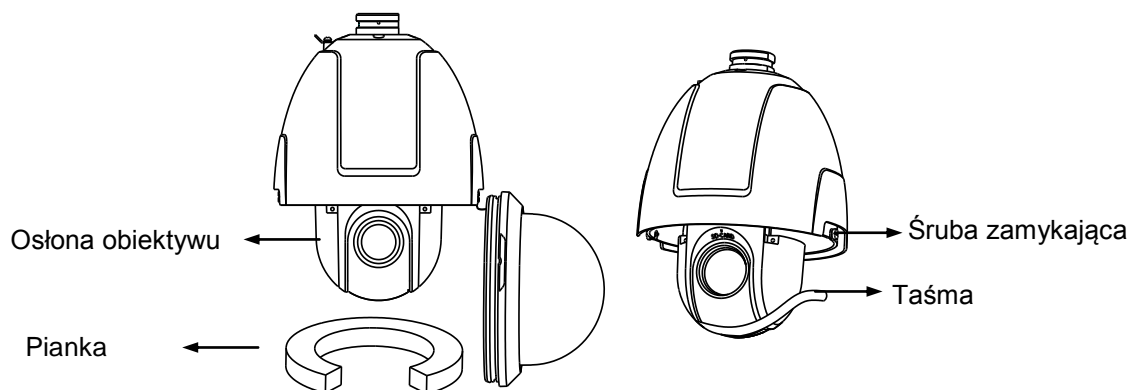
Sprawdź zakres dostawy i upewnij się, że kamera Speed Dome nie jest uszkodzona.



	Nigdy nie przytrzymuj kamery za wodoszczelny kabel, ponieważ może to spowodować naruszenie wodoszczelności.
--	---

### 4.1 Montaż na ścianie

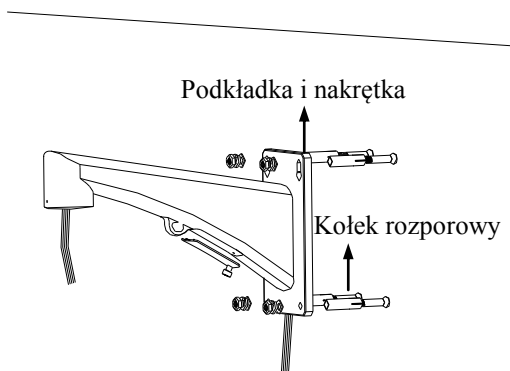
1. Poluzuj dwie śruby zamykające z boku kamery Speed Dome, a następnie otwórz kopułkę.
2. Zdejmij z kamery osłonę obiektywu, piankę i taśmę.




3. Zamknij obudowę i przymocuj obie śruby zamykające.

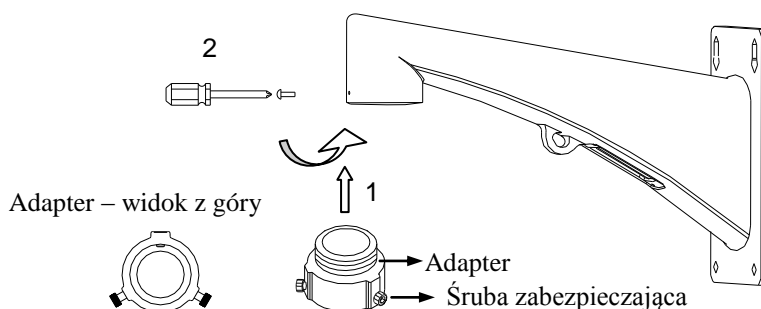
4. Wywierć w ścianie cztery otwory odpowiednio do uchwytu i zamontuj w niej kołek rozporowy.

5. Przymocuj uszczelnienie między ścianą i uchwytem za pomocą kołków rozporowych.
6. Zamontuj uchwyt za pomocą podkładki i nakrętki.



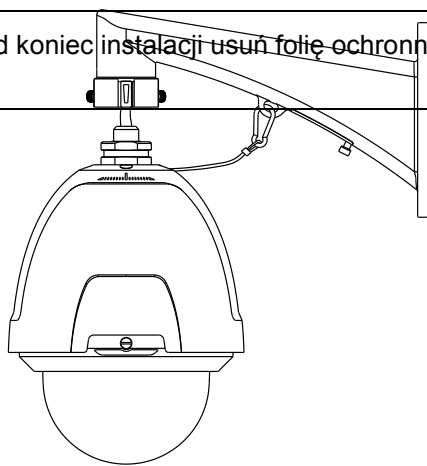
	<p>W przypadku ścian kamiennych zastosowanie kołków rozporowych jest konieczne. Do ścian drewnianych można zastosować wkręty do drewna (Spax). Upewnij się, że ściana jest wystarczająco mocna, aby wytrzymać co najmniej 8-krotny ciężar kamery Speed Dome i uchwyty.</p>
---	--

7. Przymocuj taśmę teflonową na gwincie adaptera, a następnie przykręć go do uchwyty.
8. Następnie przymocuj adapter za pomocą śruby bez łba.



9. Powieś kamerę Speed Dome za pomocą haka zabezpieczającego na uchwycie. Następnie przeprowadź kable przez uchwyt.
10. Wyrównaj etykietę adaptera i kamery Speed Dome. Potem dokręć obudowę w kierunku zgodnym z ruchem wskazówek zegara. Zabezpiecz adapter dwoma śrubami zabezpieczającymi.

	<p>Pod koniec instalacji usuń folię ochronną z kopułki.</p>
---	---

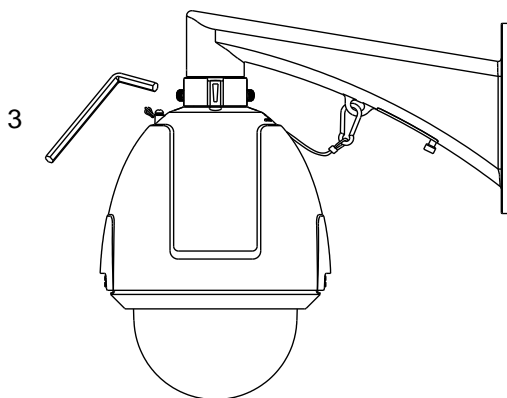
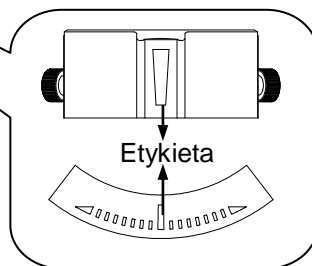




Śruba zabezpieczająca



Hak zabezpieczający



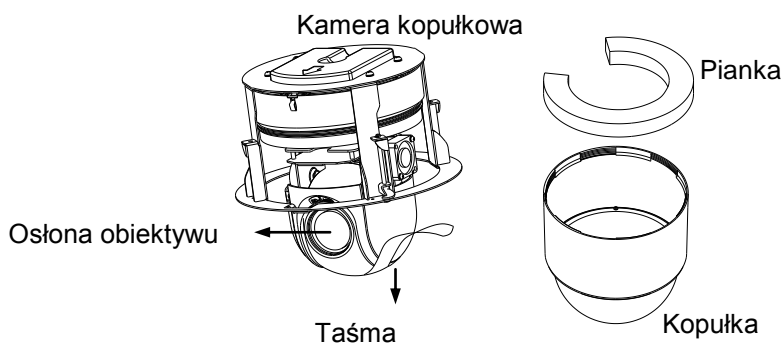
## 4.2 Montaż na podwieszanym suficie

### Przed rozpoczęciem:

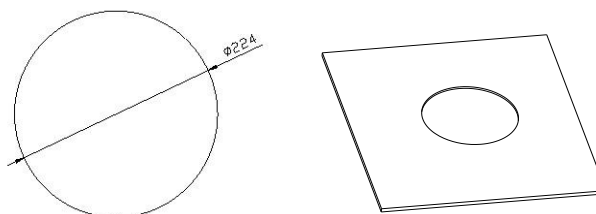
Warunkiem wstępnym montażu są następujące punkty:

- Nad sufitem musi być dostępnych co najmniej 250 mm.
- Grubość sufitu musi wynosić co najmniej od 5 do 40 mm.
- Sufit musi być wystarczająco mocny, by wytrzymać przynajmniej 4-krotny ciężar kamery Speed Dome i osprzętu.

1. Przekręć kopułkę w lewo, aby ją otworzyć i zdjąć.
2. Zdejmij z kamery osłonę obiektywu, piankę i taśmę.
3. Następnie ponownie zamontuj kopułkę na kamerze.



4. Za pomocą dołączonego szablonu wywierć dziurę w suficie.



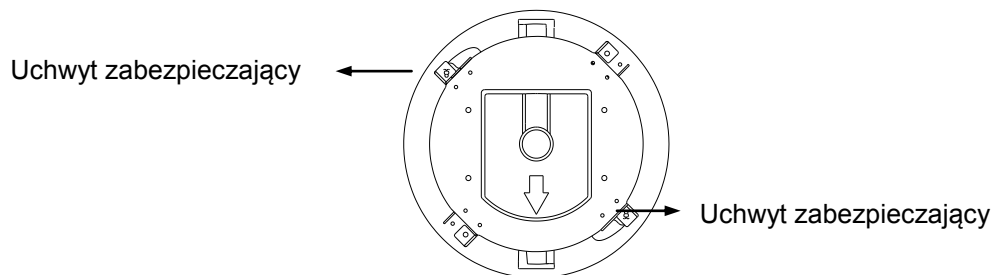
5. Podłącz wszystkie niezbędne kable i włącz zasilanie. Następnie sprawdź czerwoną diodę LED zasilania.



Po udanej kontroli wyłącz ponownie zasilanie napięciowe.

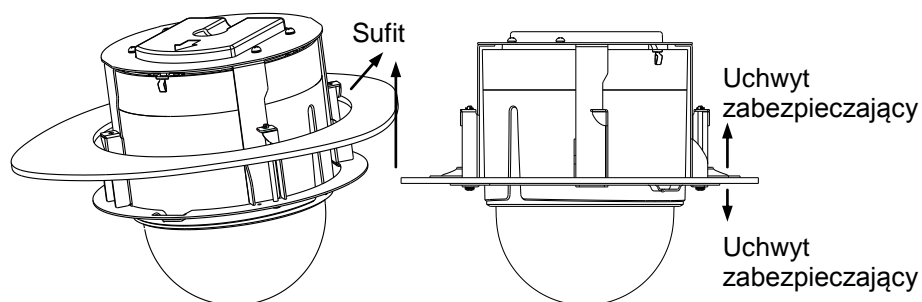
## 6. Instalacja kamery kopułkowej

6.1 Poluzuj obie śruby z boku uchwyty sufitowego i ustaw uchwyt zabezpieczający w odpowiedniej pozycji zgodnie z rysunkiem.



6.2 Umieść Speed Dome w wywierconym otworze sufitu.

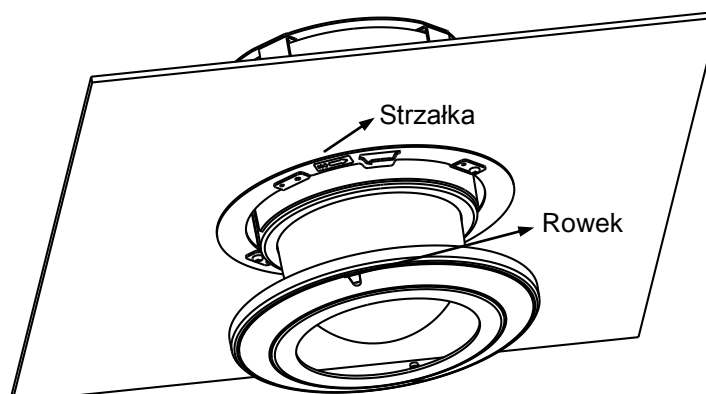
6.3 Dokręć obie śruby uchwyty zabezpieczającego. Uchwyty zabezpieczające przesuwają się automatycznie na zewnątrz, aby możliwe było zamocowanie Speed Dome w suficie.



## 7. Instalacja osłony

7.1 Zamocuj osłonę na kopułce i dopasuj trójkątny rowek do strzałki w uchwycie sufitowym.

7.2 Po umieszczeniu osłony na suficie, obróć ją w kierunku strzałki w celu jej odpowiedniego zabezpieczenia.



Pod koniec instalacji usuń folię ochronną z kopułki.

### 4.3 Montaż na suficie podwieszanym

#### Przed rozpoczęciem:

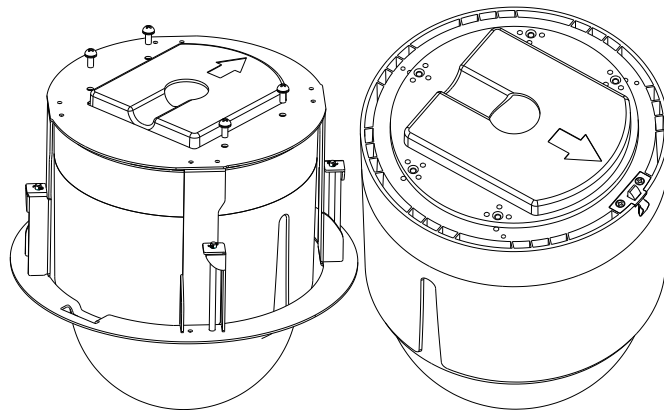
Warunkiem wstępnym montażu są następujące punkty:

- Grubość sufitu musi wynosić co najmniej od 5 do 40 mm.
- Sufit musi być wystarczająco mocny, by wytrzymać przynajmniej 4-krotny ciężar kamery Speed Dome i osprzętu.

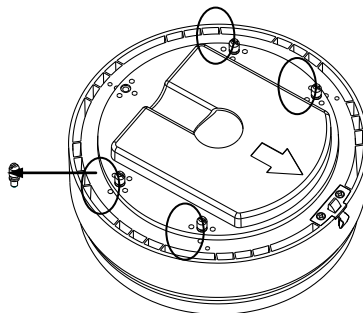
#### 1. Usuwanie uchwyty sufitowego

Podczas wysyłki uchwyt sufitowy jest zamontowany na kopułce wewnętrznej. Trzeba go zdjąć, zanim będzie można zamontować Speed Dome na suficie.

1.1 Poluzuj i odkręć cztery śruby, jak pokazano poniżej:

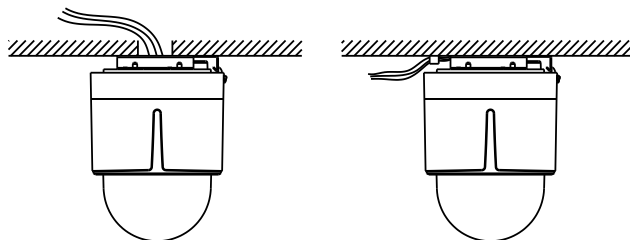


1.2 Przymocuj cztery sworznie montażowe.



#### 2. Układanie kabli

Kable mogą być poprowadzone z góry bądź z boku kamery Speed Dome. Jeśli kable mają być doprowadzone z góry, konieczne jest wywiercenie w suficie jednego otworu.



### 3. Montaż

#### Przed rozpoczęciem:

- Do ścian drewnianych można zastosować wkręty do drewna (Spax).
- W przypadku ścian kamiennych wywierć w suficie cztery otwory  $\varnothing 5$  zgodnie z odstępami na płycie montażowej. Następnie umieść w nich cztery odpowiednie kołki rozporowe.

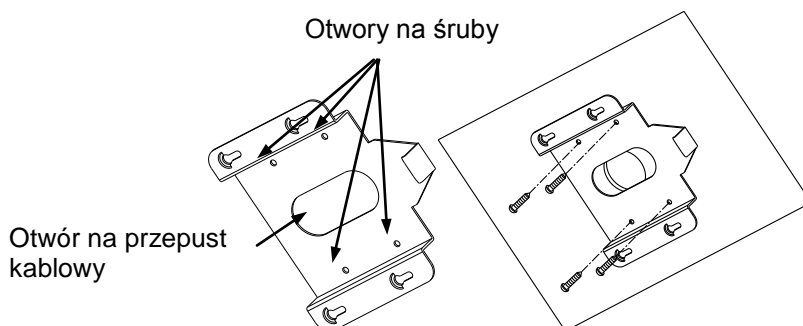
3.1 Przekręć kopułkę w lewo, aby ją otworzyć i zdjąć.

3.2 Zdejmij z kamery osłonę obiektywu, piankę i taśmę.

3.3 Następnie ponownie zamontuj kopułkę na kamerze.

3.4 Użyj płyty montażowej jako szablonu, aby zaznaczyć cztery otwory do wywiercenia.

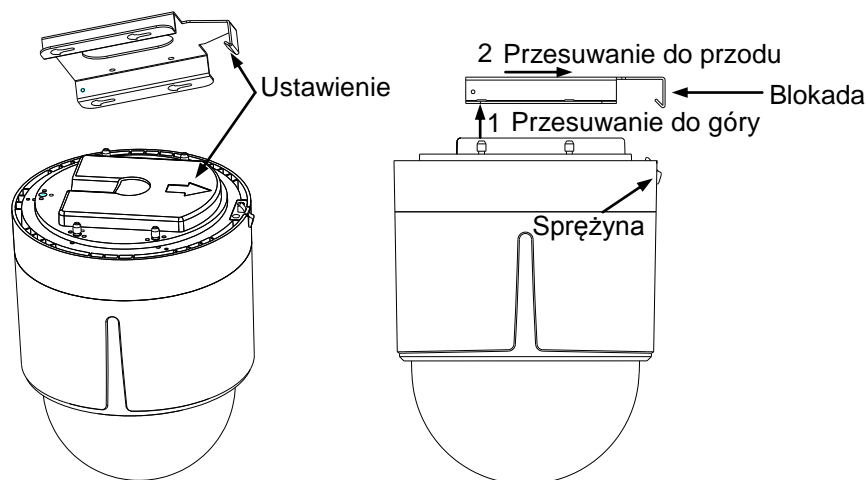
3.5 Jeśli kable mają być doprowadzone z góry, zaznacz odpowiedni otwór na kabel, a następnie wywierć wszystkie otwory.



3.6 Instalacja Speed Dome na płycie montażowej

3.6.1 Ułóż kable do kamery Speed Dome i dopasuj jej spód do płyty montażowej zgodnie z rysunkiem.

3.6.2 Przesuń Speed Dome do góry, a następnie do przodu w kierunku wskazywanym przez strzałkę. Gdy Speed Dome znajduje się w prawidłowym położeniu, sprężyna automatycznie wskoczy na płytę montażową.



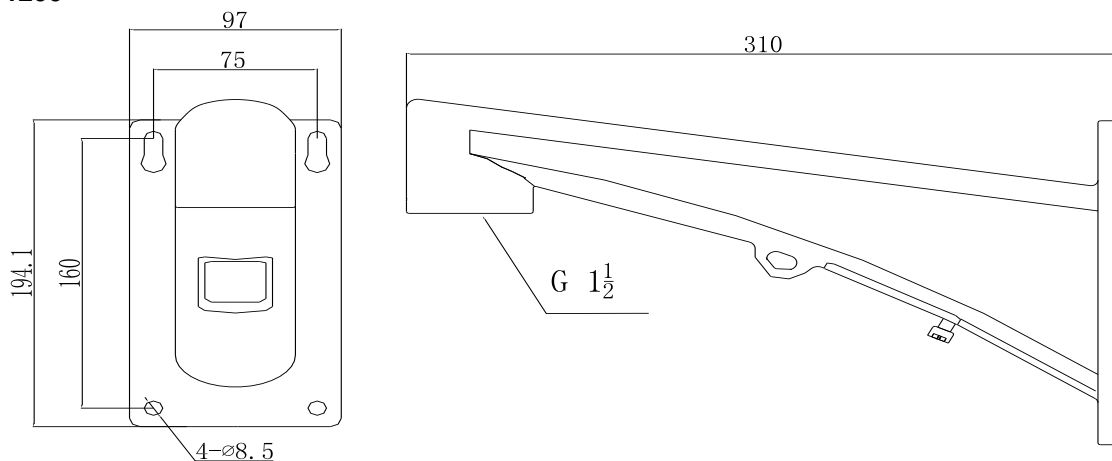
Pod koniec instalacji usuń folię ochronną z kopułki.

## 5. Montaż uchwyty

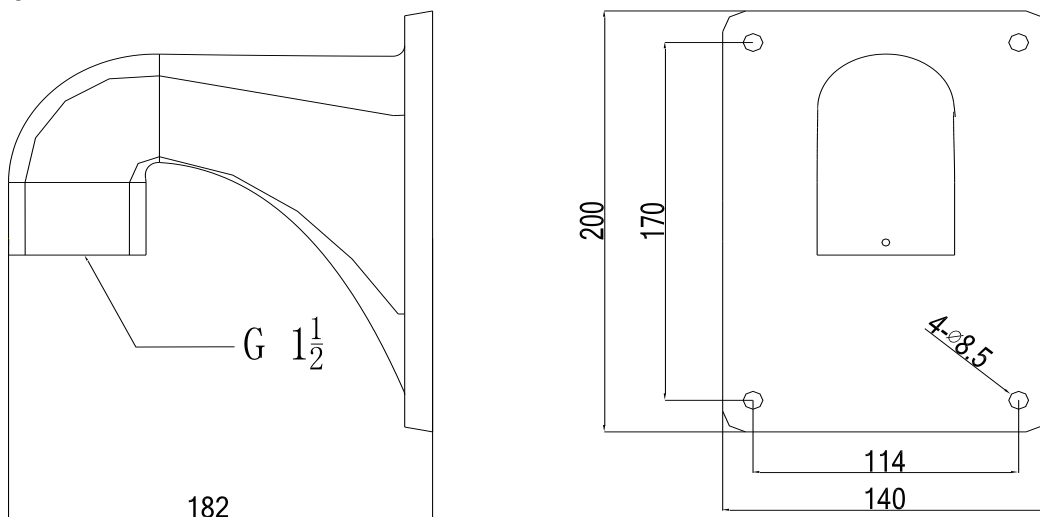
### 5.1 Montaż uchwyty naścienny (TVAC31200/TVAC31210)

#### 5.1.1 Wymiary

##### TVAC31200



##### TVAC31210

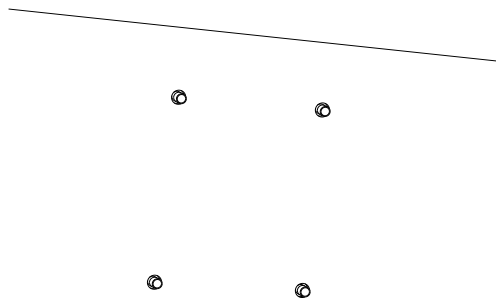


## 5.1.2 Montaż

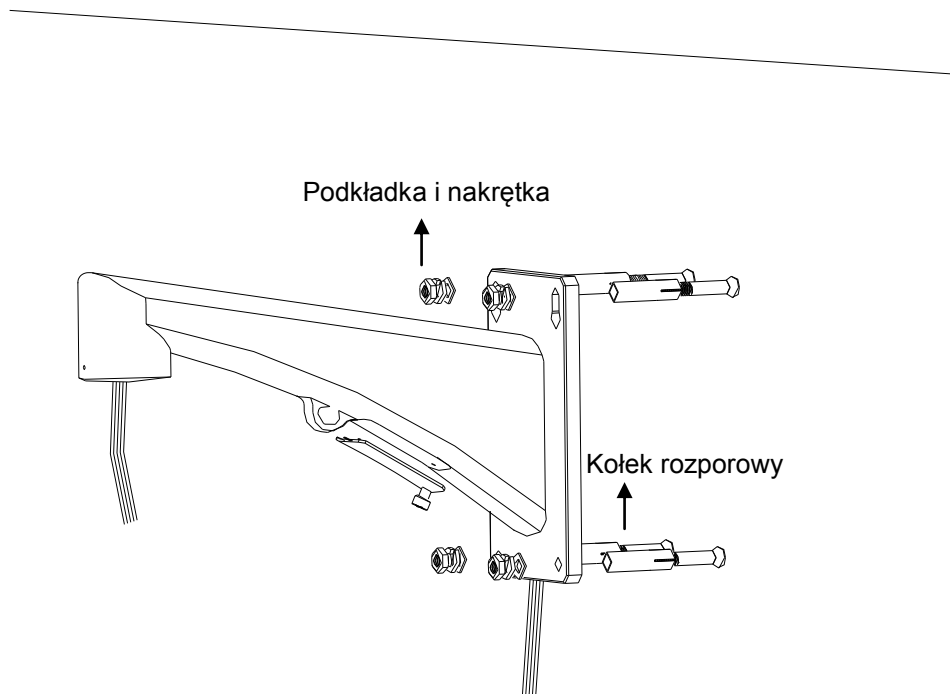
**Przed rozpoczęciem:**

- Ściana musi mieć wystarczającą grubość, aby można było zamontować kołki rozporowe.
- Upewnij się, że ściana jest wystarczająco mocna, aby wytrzymać co najmniej 8-krotny ciężar kamery Speed Dome i uchwyty.

1. Wywierć w ścianie cztery otwory zgodnie z wymiarami i zamontuj kołek rozporowy.



2. Przymocuj uszczelnienie między ścianą i uchwytem za pomocą kołków rozporowych.
3. Zamontuj uchwyt za pomocą podkładki i nakrętki.

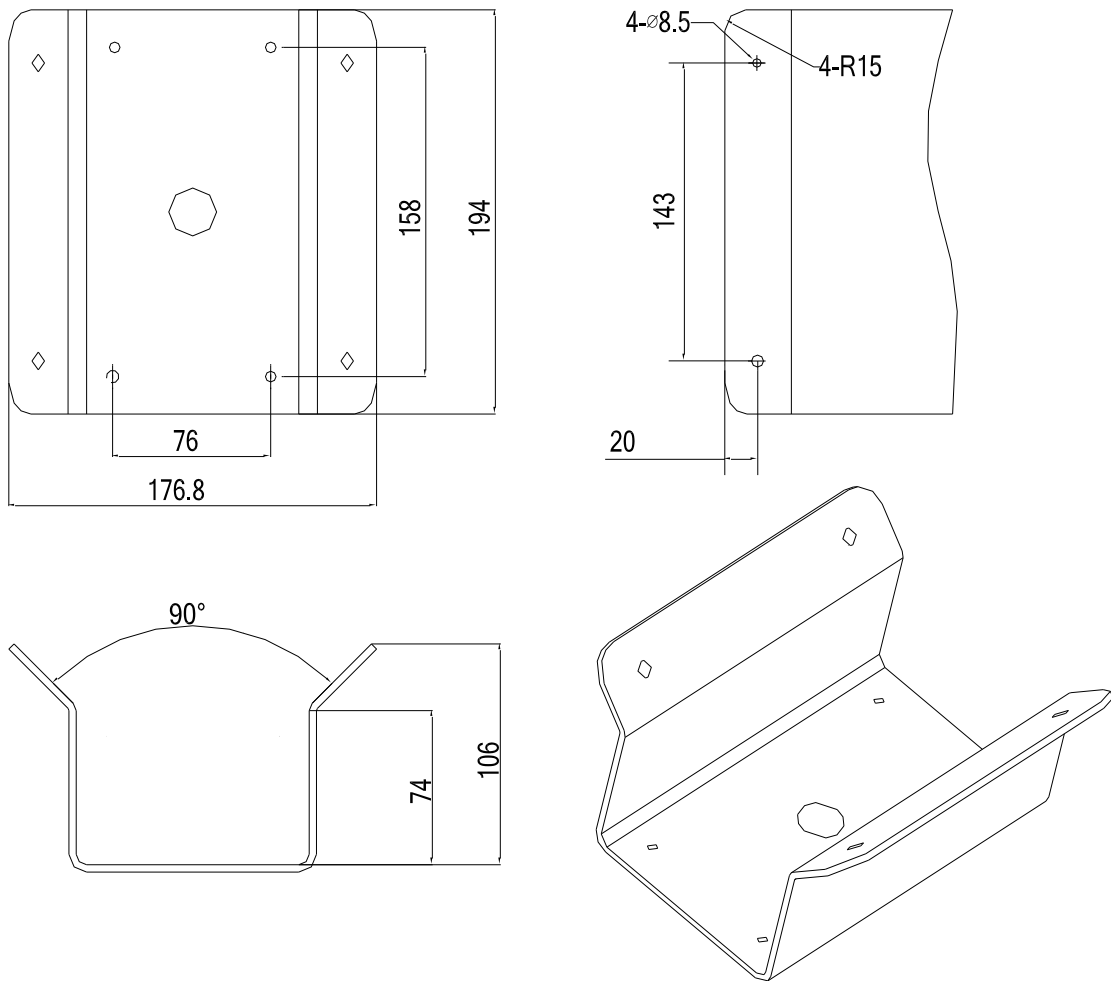


Instalacja TVAC31210 jest identyczna.

## 5.2 Montaż uchwyty narożnego (TVAC31220)

### 5.2.1 Wymiary

#### TVAC31220



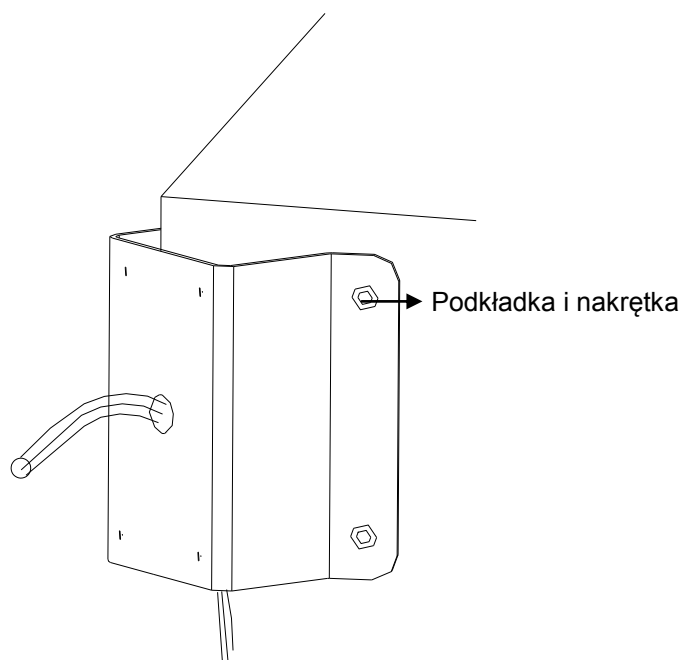
### 5.2.2 Montaż

#### Przed rozpoczęciem:

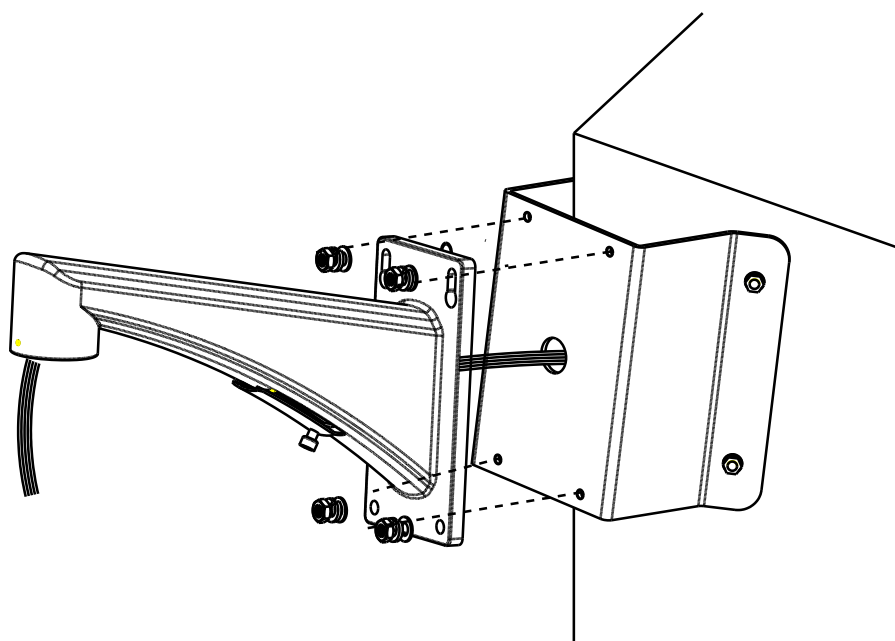
- Ściana musi mieć wystarczającą grubość, aby można było zamontować kołki rozporowe.
- Upewnij się, że ściana jest wystarczająco mocna, aby wytrzymać co najmniej 8-krotny ciężar kamery Speed Dome i uchwyty.

1. Wywierć w ścianie cztery otwory zgodnie z wymiarami i zamontuj odpowiedni kołek rozporowy.
2. Przeciągnij kabel przyłączeniowy przez środkowy otwór uchwyty narożnego.
3. Ustaw uchwyty narożny w odpowiedniej pozycji na rogu.
4. Przymocuj adapter za pomocą podkładek i nakrętek.





- 5. Przymocuj uszczelnienie między uchwytem narożnym i ściennym.
- 6. Przykręć uchwyt ścienny za pomocą czterech śrub gwintowanych i podkładki sprężystej.



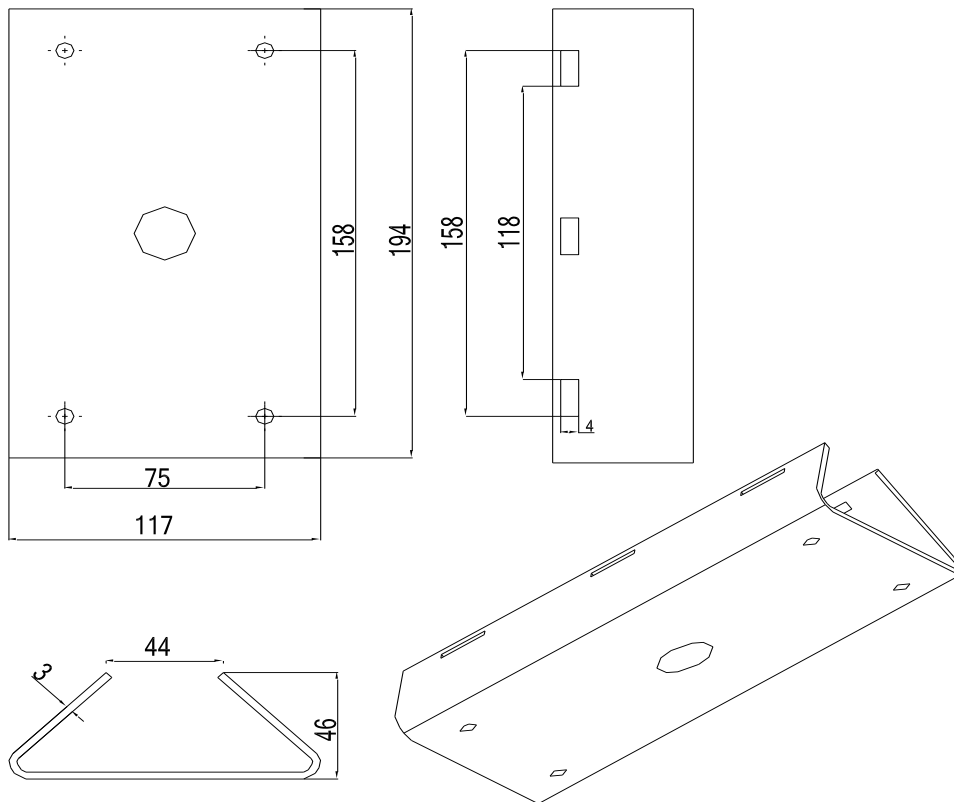
- 7. Kontynuuj montaż kamery Speed Dome.

	Więcej informacji na temat montażu kamery Speed Dome można znaleźć w rozdziale 4.
--	---

### 5.3 Montaż uchwyty masztowego (TVAC31230)

#### 5.1.1 Wymiary

##### TVAC3130

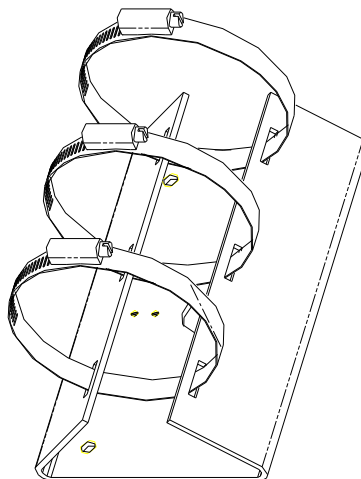


#### 5.3.2 Montaż

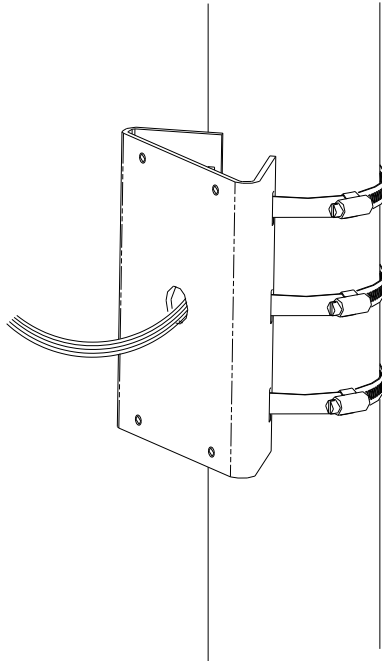
##### Przed rozpoczęciem:

- Średnica zacisku ze stali szlachetnej musi odpowiadać średnicy masztu.
- Upewnij się, że maszt jest wystarczająco mocny, aby wytrzymać co najmniej 8-krotny ciężar kamery Speed Dome i uchwyty.

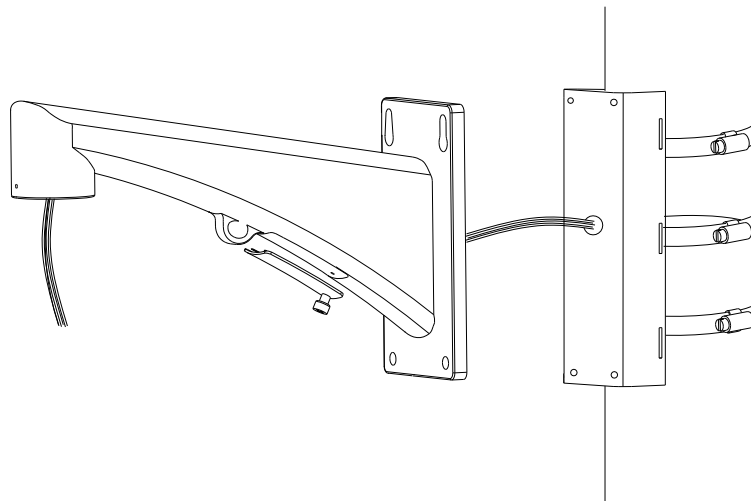
1. Poluzuj śruby zacisku ze stali szlachetnej za pomocą śrubokrętu.
2. Poprowadź je przez otwory w uchwycie masztowym.



- Przeciągnij kabel przyłączeniowy przez środkowy otwór uchwyty masztowego.
- Zabezpiecz zacisk ze stali szlachetnej na maszcie poprzez dokręcenie śrub.



- Przymocuj uszczelnienie między uchwytem masztowym i ściennym.
- Przykręć uchwyt ścienny za pomocą czterech śrub gwintowanych i podkładki sprężystej.



- Kontynuuj montaż kamery Speed Dome.

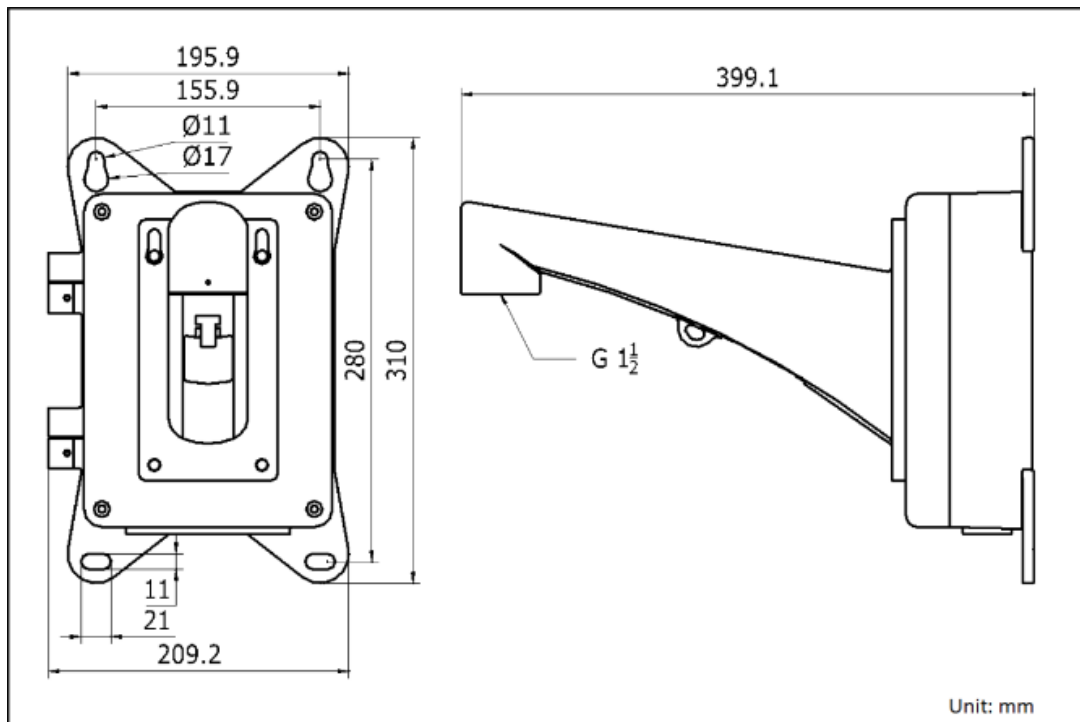


Więcej informacji na temat montażu kamery Speed Dome można znaleźć w rozdziale 4.

## 5.4 Montaż uchwyty naściennego wraz z montowanym zasilaczem sieciowym (TVAC31240)

### 5.4.1 Wymiary

#### TVAC31240

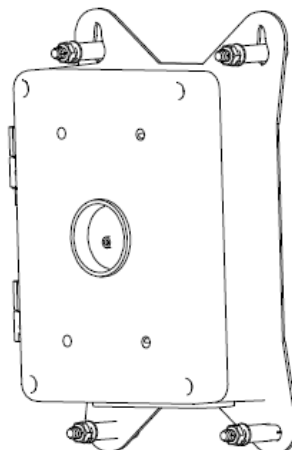


### 5.4.2 Montaż

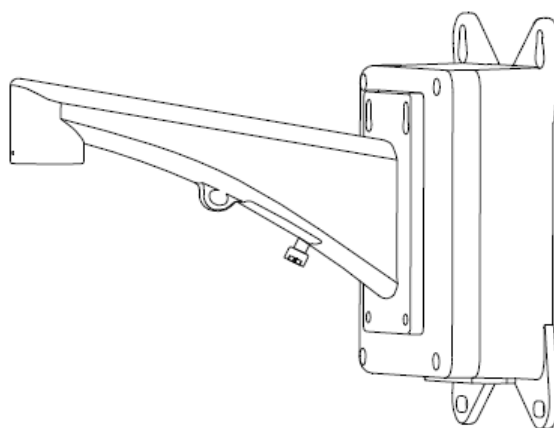
#### Przed rozpoczęciem:

- Ściana musi mieć wystarczającą grubość, aby można było zamontować kołki rozporowe.
- Upewnij się, że ściana jest wystarczająco mocna, aby wytrzymać co najmniej 8-krotny ciężar kamery Speed Dome i uchwyty.

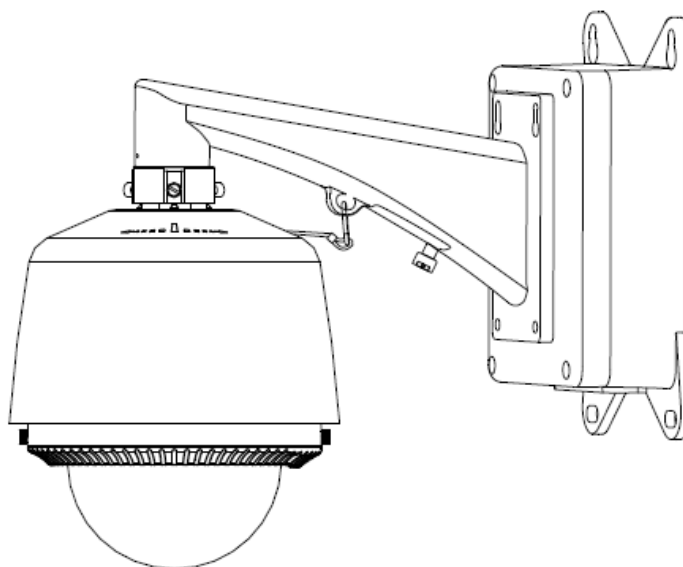
1. Wywierć w ścianie cztery otwory zgodnie z wymiarami na powyższym rysunku.
2. Przymocuj kołki rozporowe.



3. Zamontuj uchwyt ścienny.



4. Poprowadź wszystkie przewody przez skrzynkę montażową do zasilacza sieciowego i podłącz Speed Dome.



Więcej informacji na temat montażu kamery Speed Dome można znaleźć w rozdziale 4.

**Szczegółowa instrukcja w formacie PDF znajduje się na dołączonej płycie CD.**