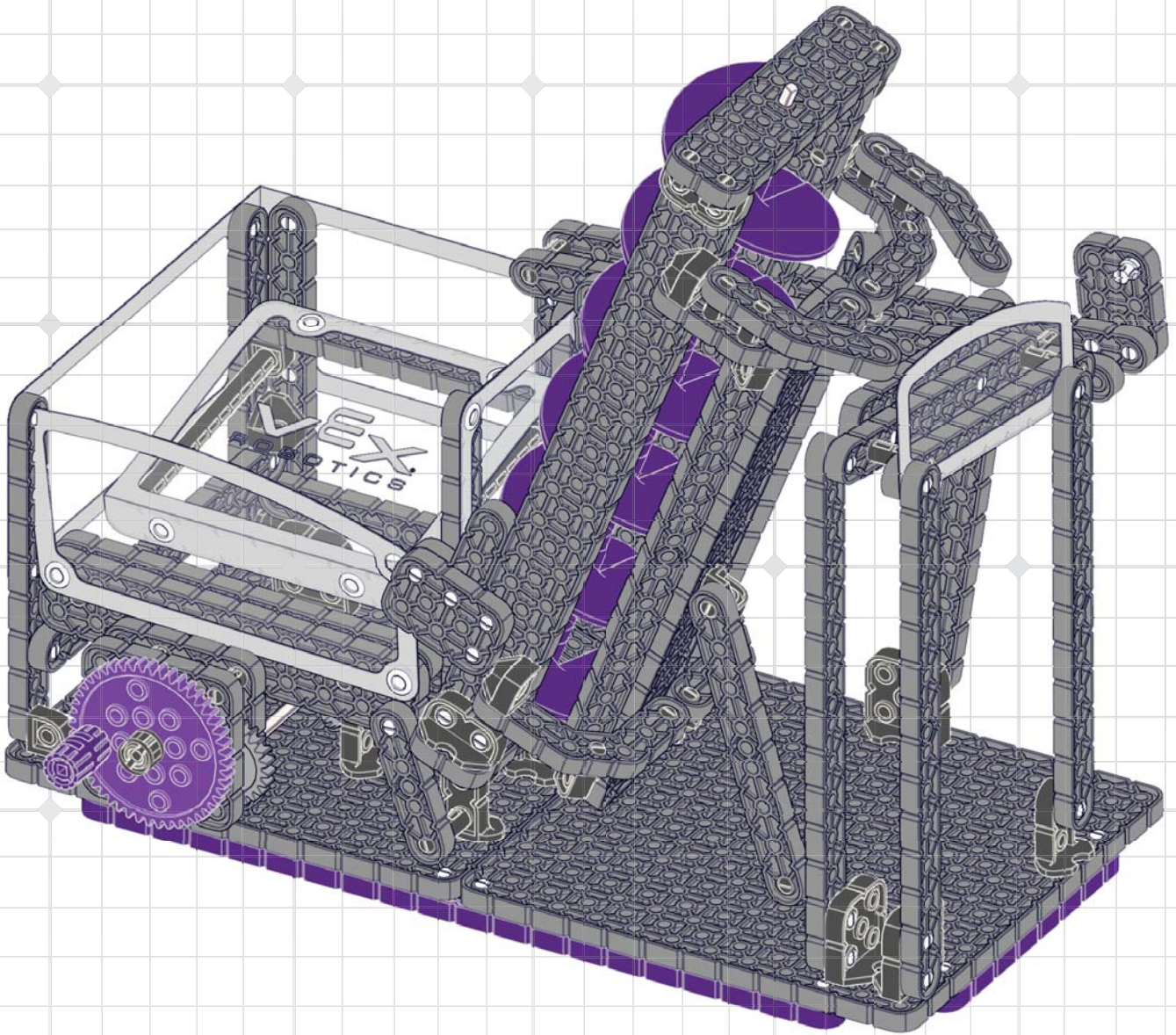


HEXBUG®

VEX®

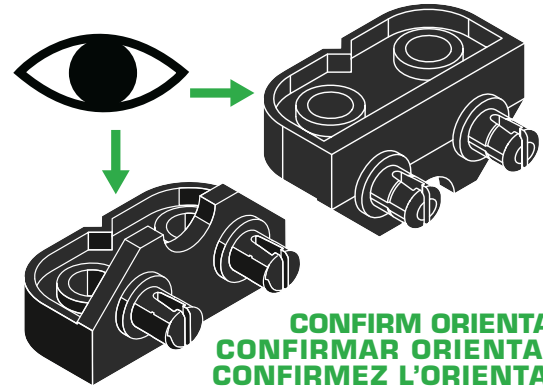
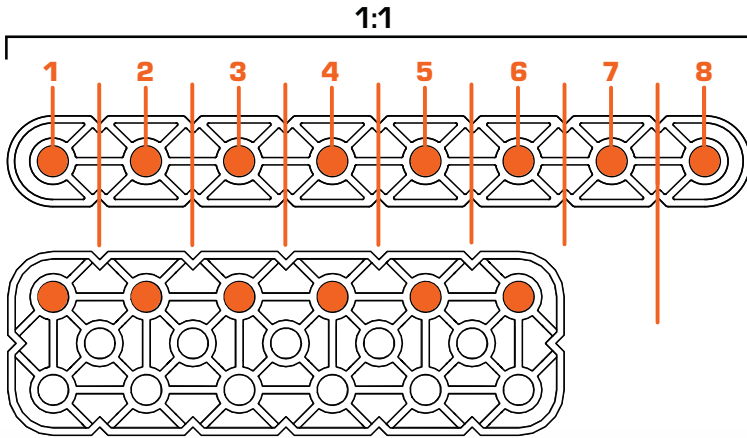
ROBOTICS



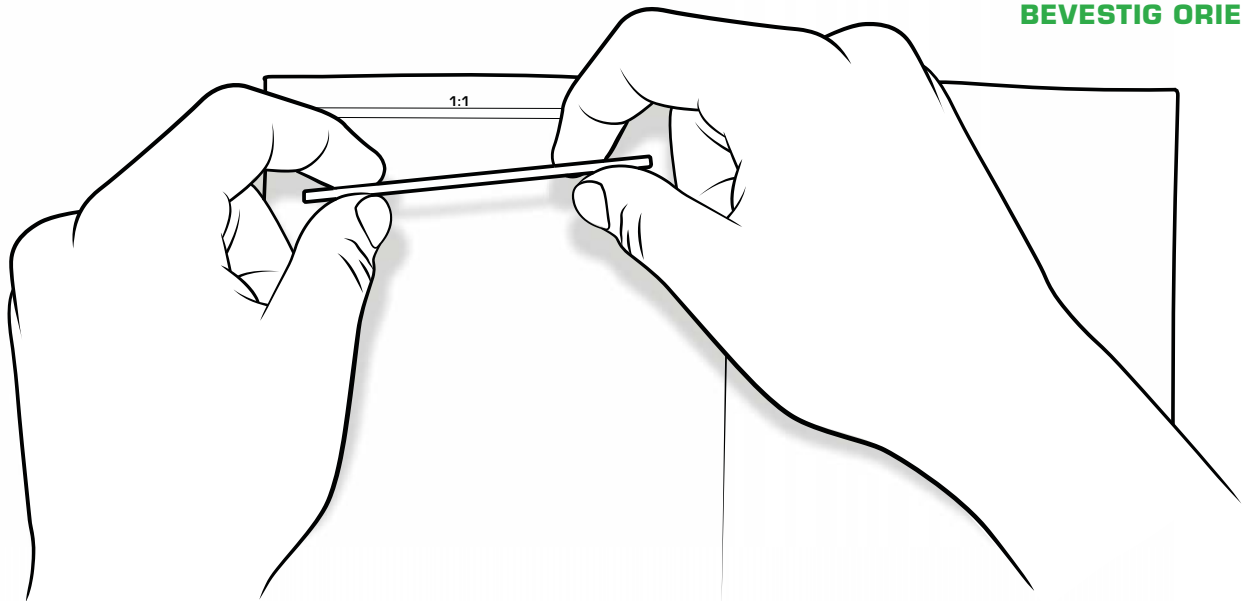
SCREWLIFT™

**PARENT/ GUARDIAN • PADRE/ GUARDIÁN • PARENT/
BERECHTIGTE • GENITORE/TUTORE • OUDER/ VOOGD •**

**COUNT BEFORE YOU CONNECT • CONTAR ANTES DE CONECTAR •
COMPTER AVANT DE CONNECTER • CONTARE I PEZZI PRIMA DI
COLLEGARLI • ERST ZÄHLEN, DANN VERBINDEN • POLICZ, ZANIM
POŁĄCZYSZ • TELL VOORDAT U AANSLUIT**



**CONFIRM ORIENTATION
CONFIRMAR ORIENTACIÓN
CONFIRMEZ L'ORIENTATION
CONFERMARE L'ORIENTAMENTO
AUSRICHTUNG PRÜFEN
POTWIERDŹ ORIENTACJĘ
BEVESTIG ORIENTATIE**



**CHECK PIECES AGAINST ACTUAL SIZE IN MANUAL
VERIFICAR PARTES CONTRA TAMAÑO REAL EN EL MANUAL
VERIFIEZ LES PIECES CONTRE LEURS TAILLES REELLES DANS LE MANUEL
CONTROLLARE LE DIMENSIONI DEI PEZZI NEL MANUALE RISPETTO ALLA
GRANDEZZA NATURALE
BAUTEILE MIT DER ORIGINALGRÖÙE IN DER ANLEITUNG VERGLEICHEN
SPRAWDŹ ELEMENTY WZGLĘDEM RZECZYWISTEGO ROZMIARU W INSTRUKCJI
CHECK STUKKEN TEGEN DE WERKELIJKE GROOTTE IN DE HANDMATIGE**



**ALERT
ALERTA
ALERTE
ATTENZIONE
WARNUNG
OSTRZEŻENIE
WAARSCHUWING**



**CORRECT
CORRECTO
CORRECTE
CORRETTO
RICHTIG
PRAWIDŁOWO
CORRECT**



**FLIP
VOLTEAR
RETOURNER
CAPOVOLGERE
UMDREHEN
PRZERZUĆ
OMDRAAIEN**



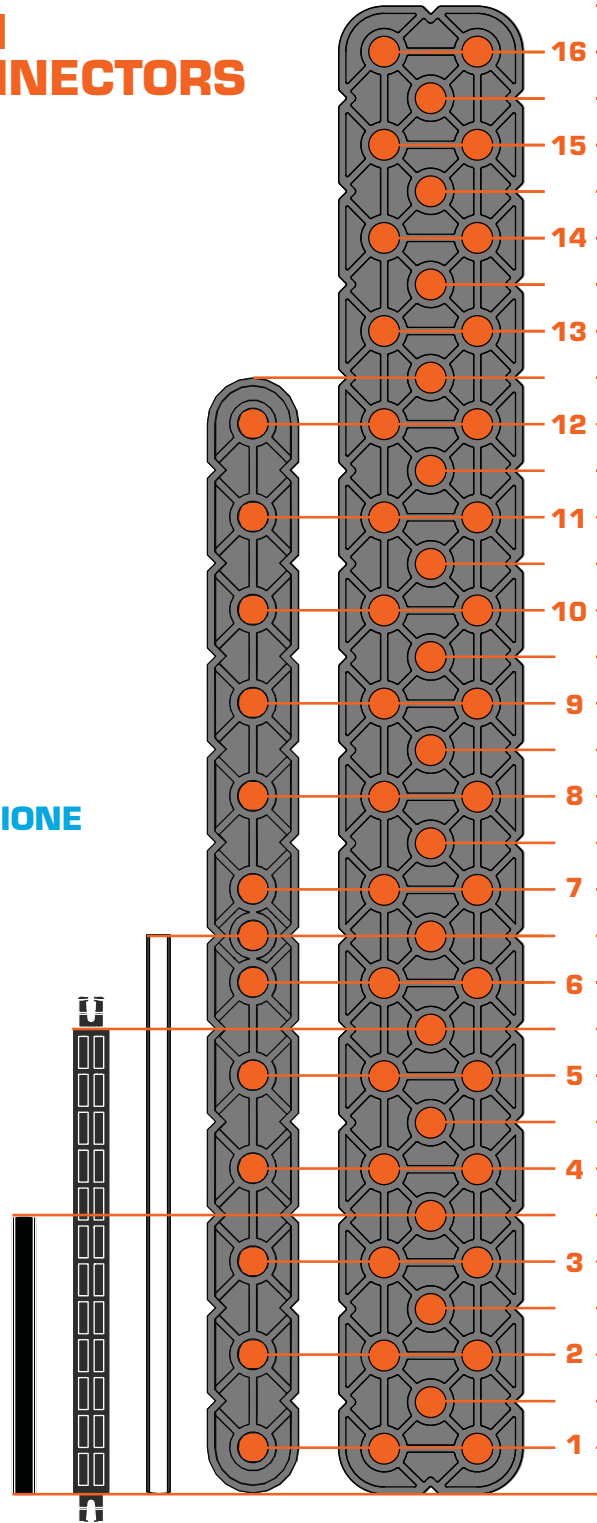
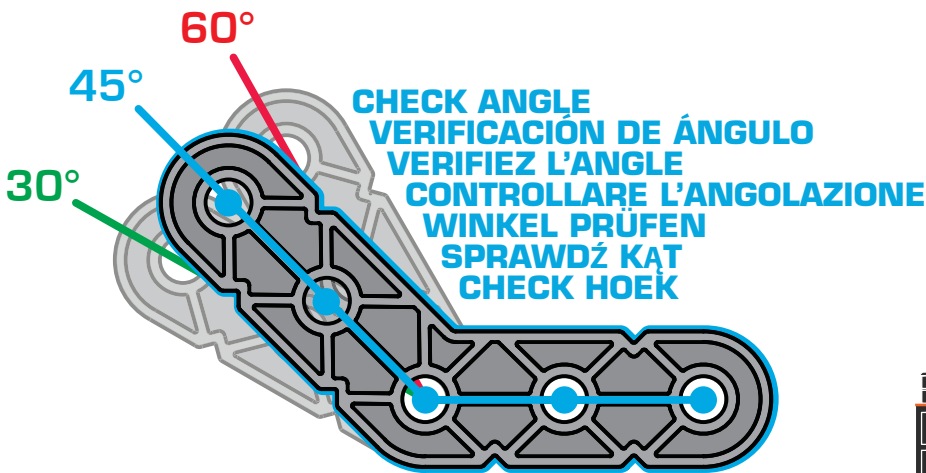
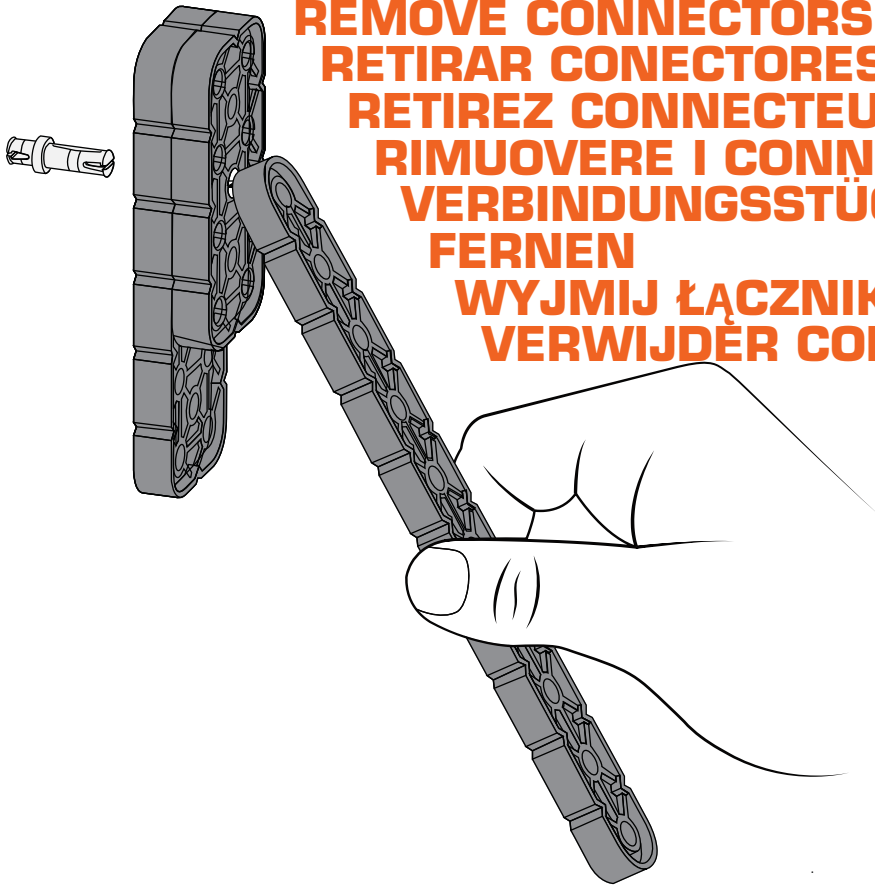
**INCORRECT
INCORRECTO
INCORRECTE
NON CORRETTO
FALSCH
NIEPRAWIDŁOWO
VERKEERD**



**ALTERNATE VIEW
VISTA ALTERNATIVA
AUTRE VUE
VISTA ALTERNATIVA
ANDERE ANSICHT
WIDOK ALTERNATYWNY
VITZICHT**

**TUTEUR • ELTERN / ERZIEHUNGS-
RODZIC / OPIEKUN**

**REMOVE CONNECTORS
RETIRAR CONECTORES
RETIREZ CONNECTEURS
RIMUOVERE I CONNETTORI
VERBINDUNGSSTÜCKE ENT-
FERNEN
WYJMIJ ŁĄCZNIKI
VERWIJDER CONNECTORS**



**NOTICE
AVISO
AVIS
FARE ATTENZIONE
HINWEIS
ZWRÓĆ UWAGĘ
OPMERKEN**



**ROTATE
GIRAR
FAIRE TOURNER
RUOTARE
DREHEN
OBRÓĆ
DRAAIEN**



**WIND UP
DAR CUERDA
LIQUIDER
ARROTOLA
AUFZIEHEN
NAWIŃ
OPWINDEN**

PARTS/ PARTES/ LES PIÉCES/ BAUTEILE/ PARTI/



- 1x** 228-3611-003 **1x4**
- 1x** 228-3611-005 **1x6**
- 3x** 228-3611-007 **1x8**
- 2x** 228-4152-007 **1x8**
- 1x** 228-3611-009 **1x10**
- 2x** 228-3611-040 **4x4**
- 1x** 228-3611-008 **1x9**
- 2x** 228-3611-147 **1x11**
- 9x** 228-3611-008 **1x12**
- 4x** 228-3611-010 **1x14**
- 1x** 228-3611-011 **1x20**
- 4x** 228-3611-013 **1x16**
- 2x** 228-4152-016 **2x3**
- 2x** 228-3611-014 **1x** 228-3611-145 **2x3**
- 3x** 228-3611-018 **2x3**
- 1x** 228-3611-021 **2x6**
- 2x** 228-3611-023 **2x8**
- 1x** 228-3611-025 **2x10**
- 1x** 228-3611-026 **2x12**

3x3 30°

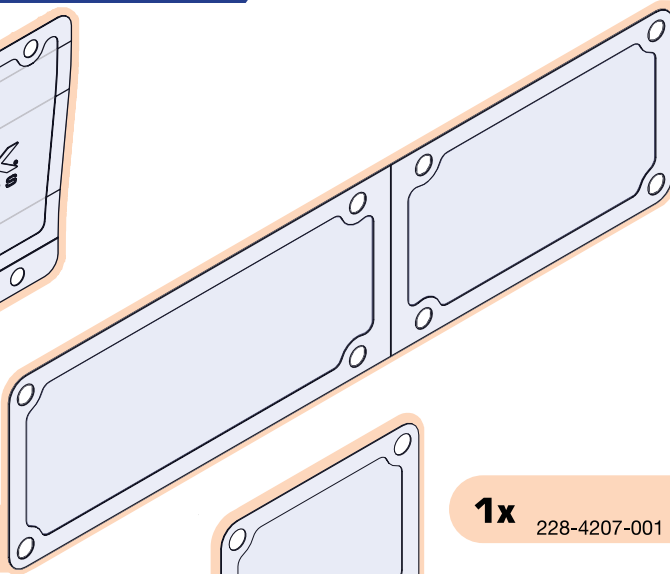
CZESCI/ ONDERDELEN



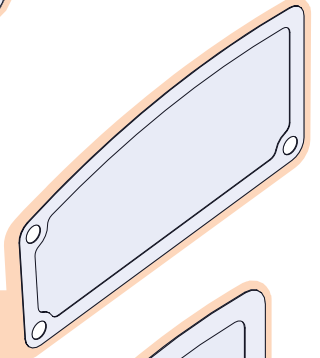
1x 228-4207-004



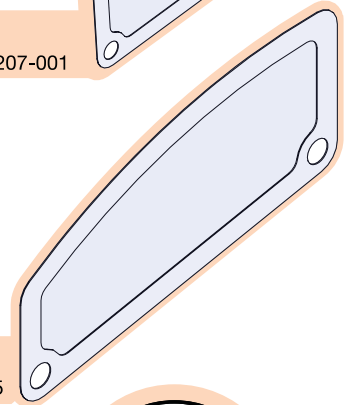
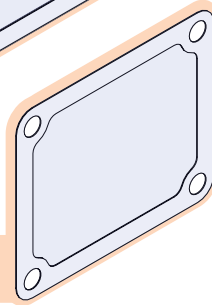
1x 228-4207-002



1x 228-4207-001

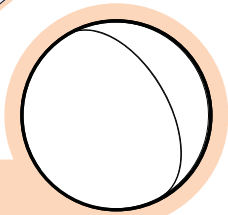
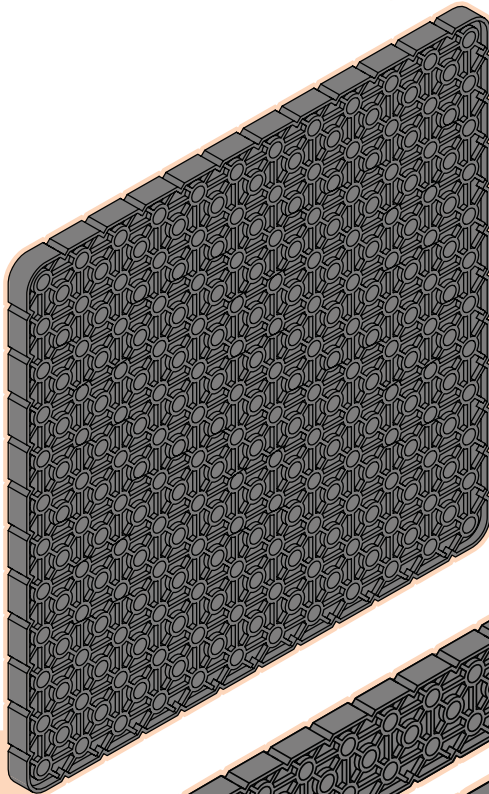


1x 228-4207-003



12x12

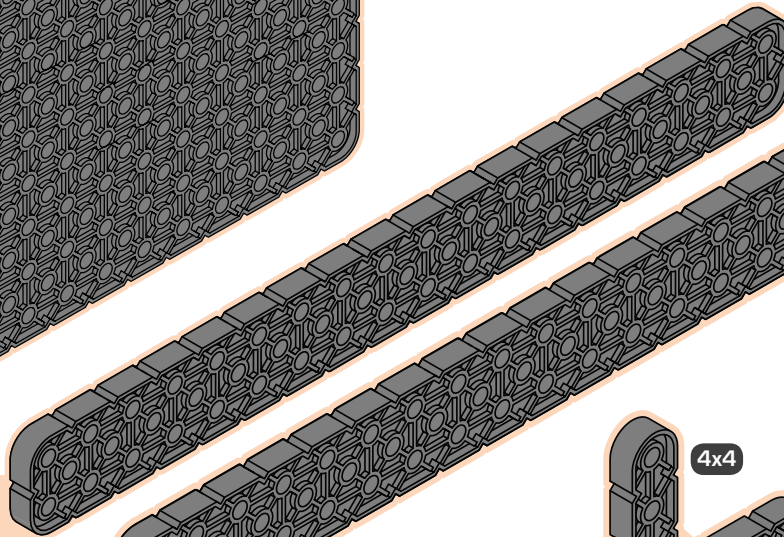
1x 228-4207-005



8x 228-3608-500

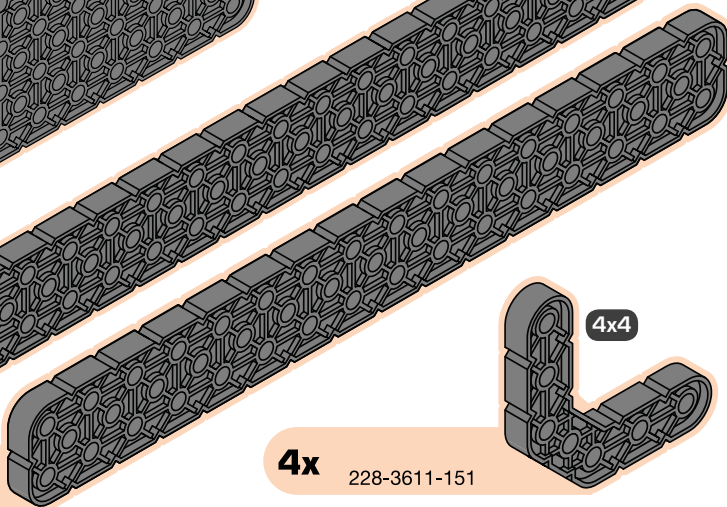
2x18

2x 228-3611-059



2x16

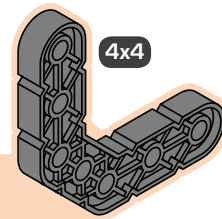
2x 228-3611-029



4x4

1x 228-3611-028

4x 228-3611-151

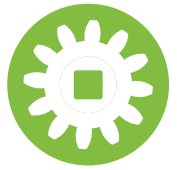
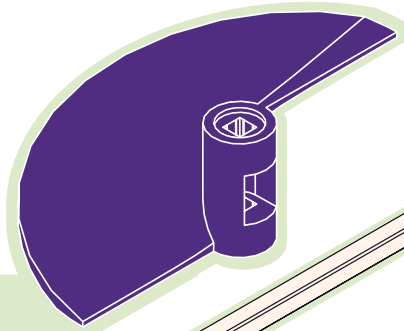


PARTS / PARTES / LES PIÉCES / BAUTEILE / PARTI /

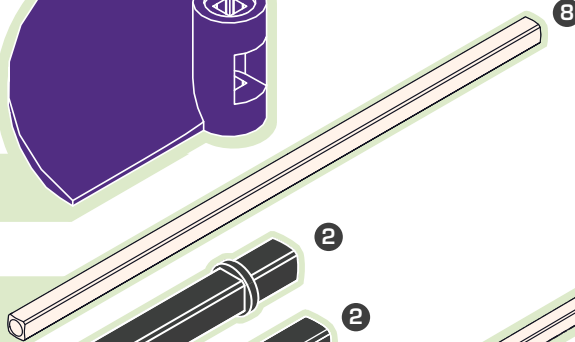
2x 228-3201-114



10x 228-3201-112



12x 228-4152-324



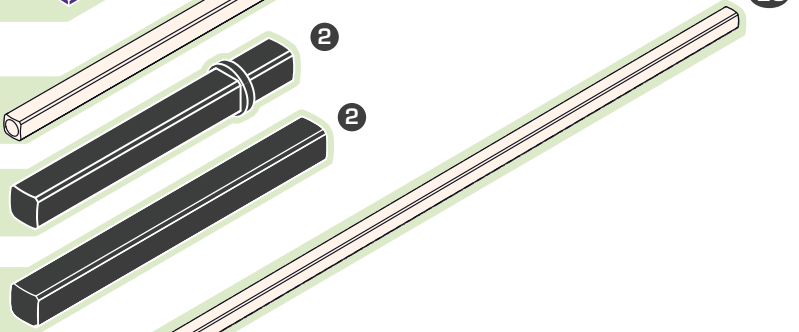
1x 8x 228-2500-124



1x 2x 228-3201-078



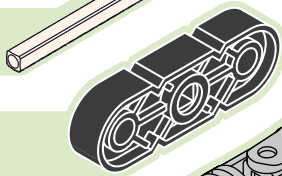
1x 2x 228-3201-074



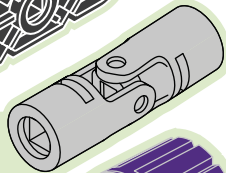
2x 228-2500-143



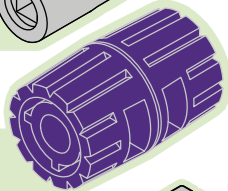
1x 20x 228-2500-267



1x 228-3201-141



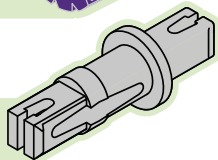
2x 228-3944-350



1x 228-4152-355

2x1

1x 228-3944-098



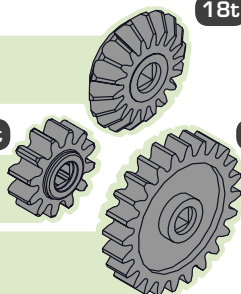
2x 228-3616-244

18t

12t

24t

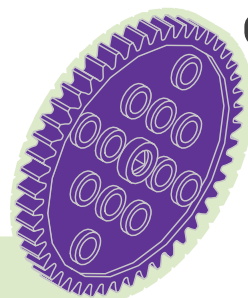
1x 228-3616-213



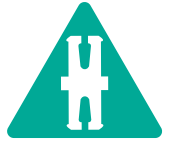
1x 228-3616-227

1x 228-3448-228

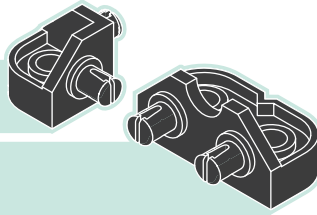
48t



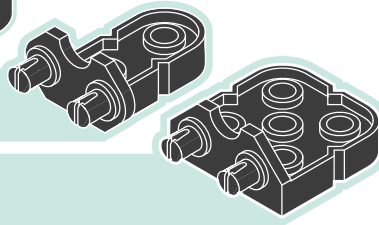
CZESCI/ ONDERDELEN



17x 228-3201-127

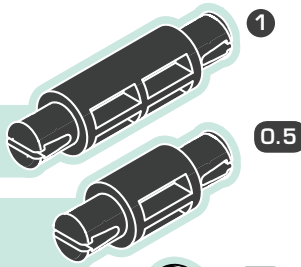


6x 228-3201-128



11x 228-3201-132

4x 228-3201-134



8x 228-3201-065

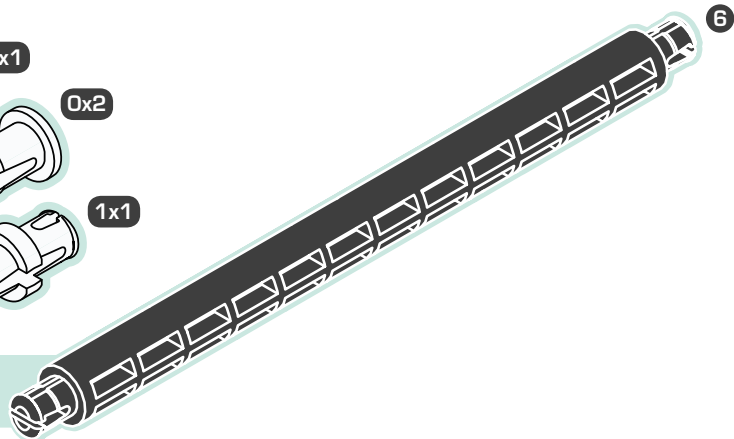
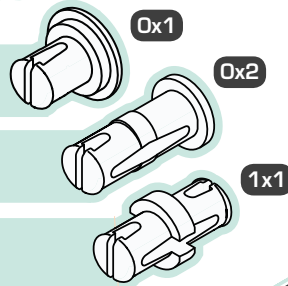
7x 228-3201-064

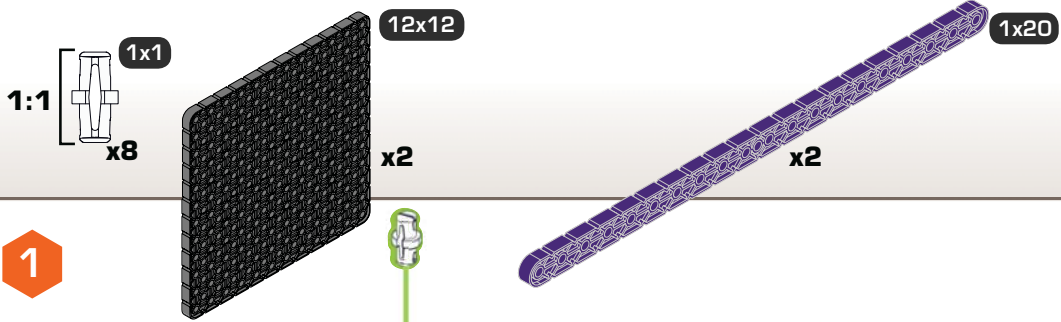
18x 228-3943-099

1x 228-3943-086

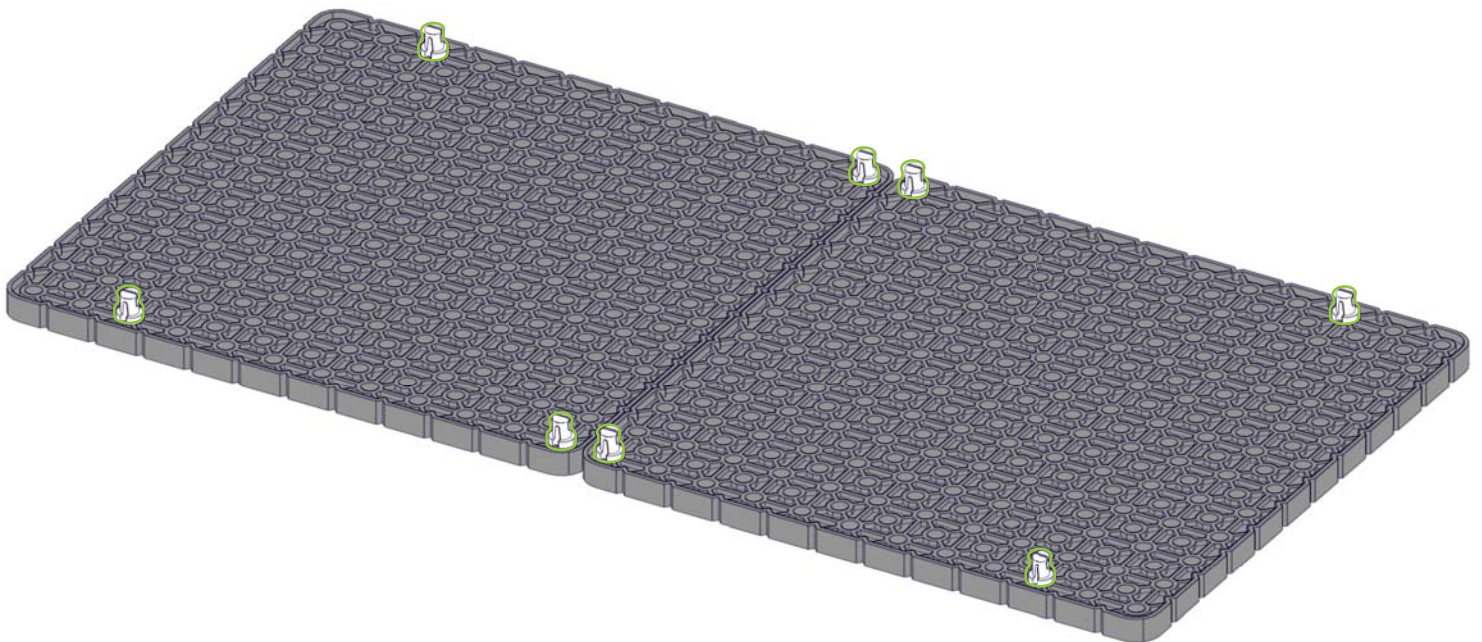
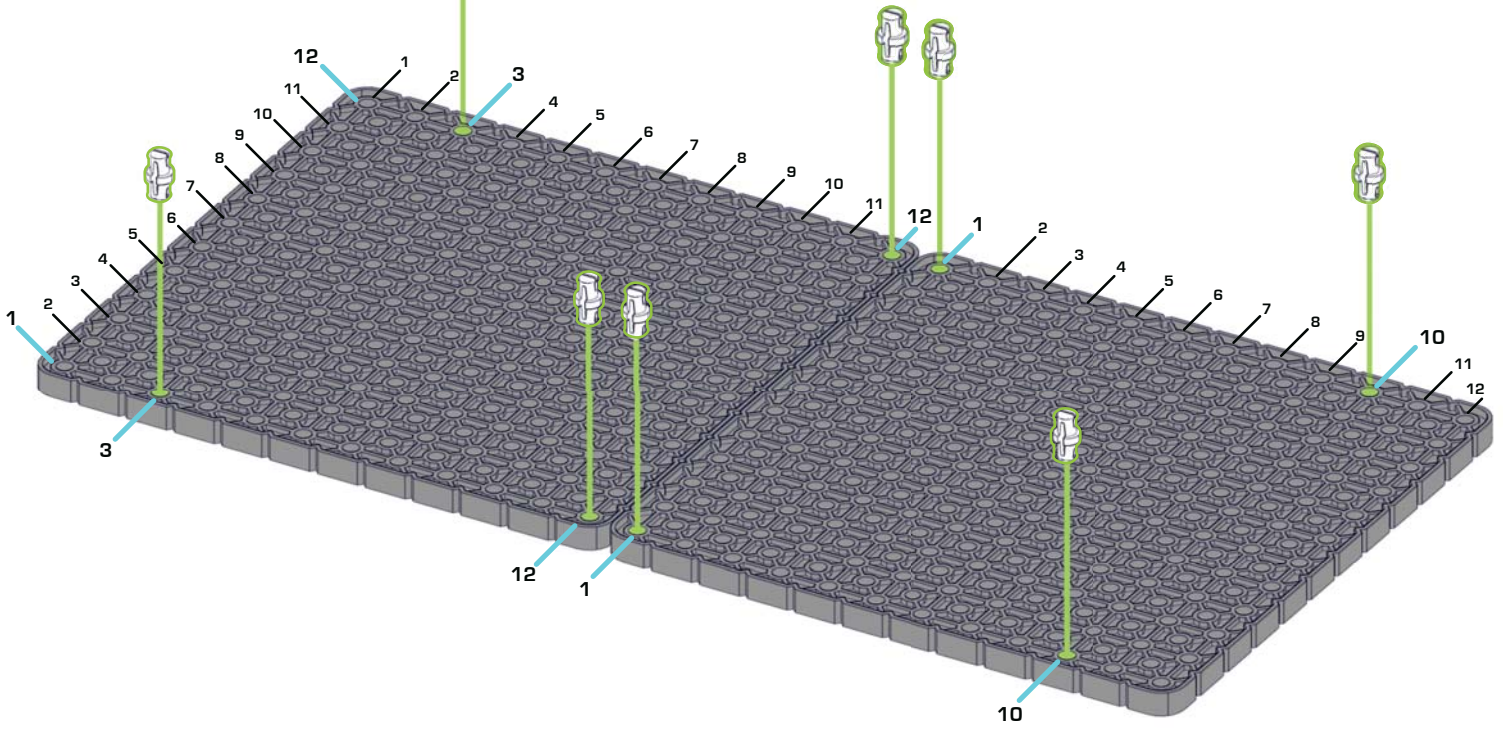
71x 228-3943-060

2x 228-3201-072

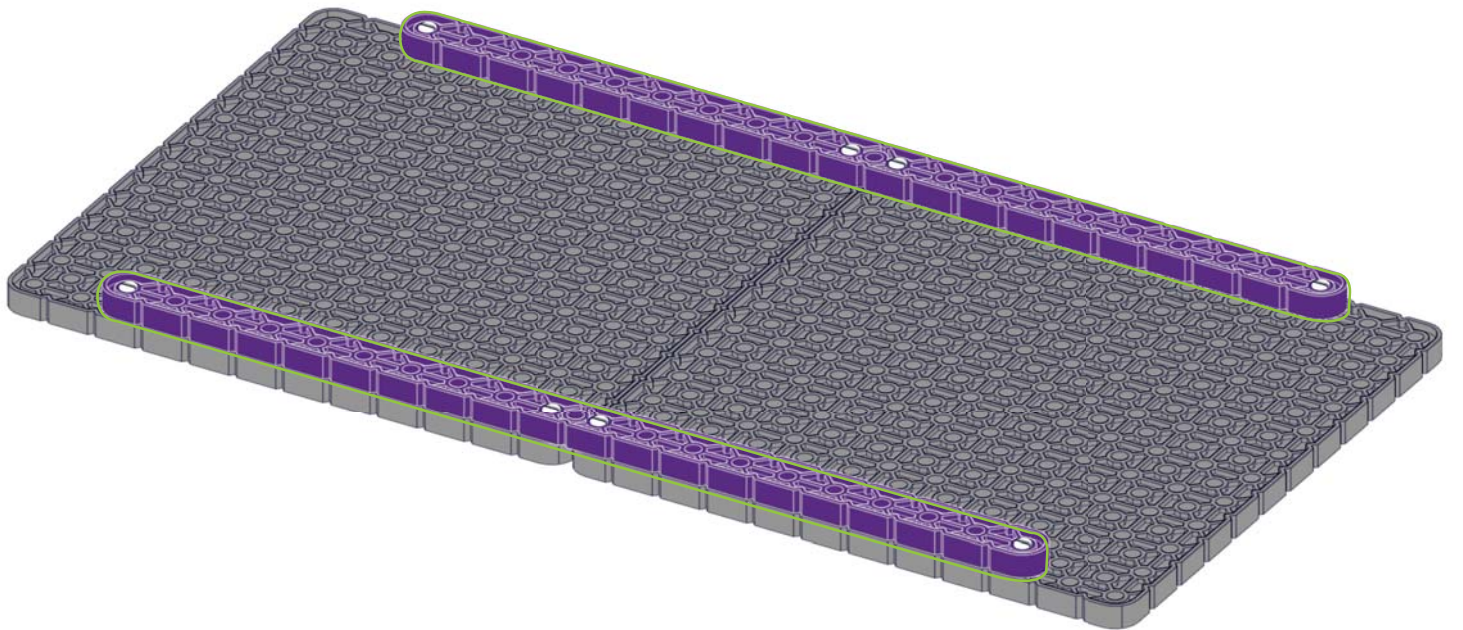
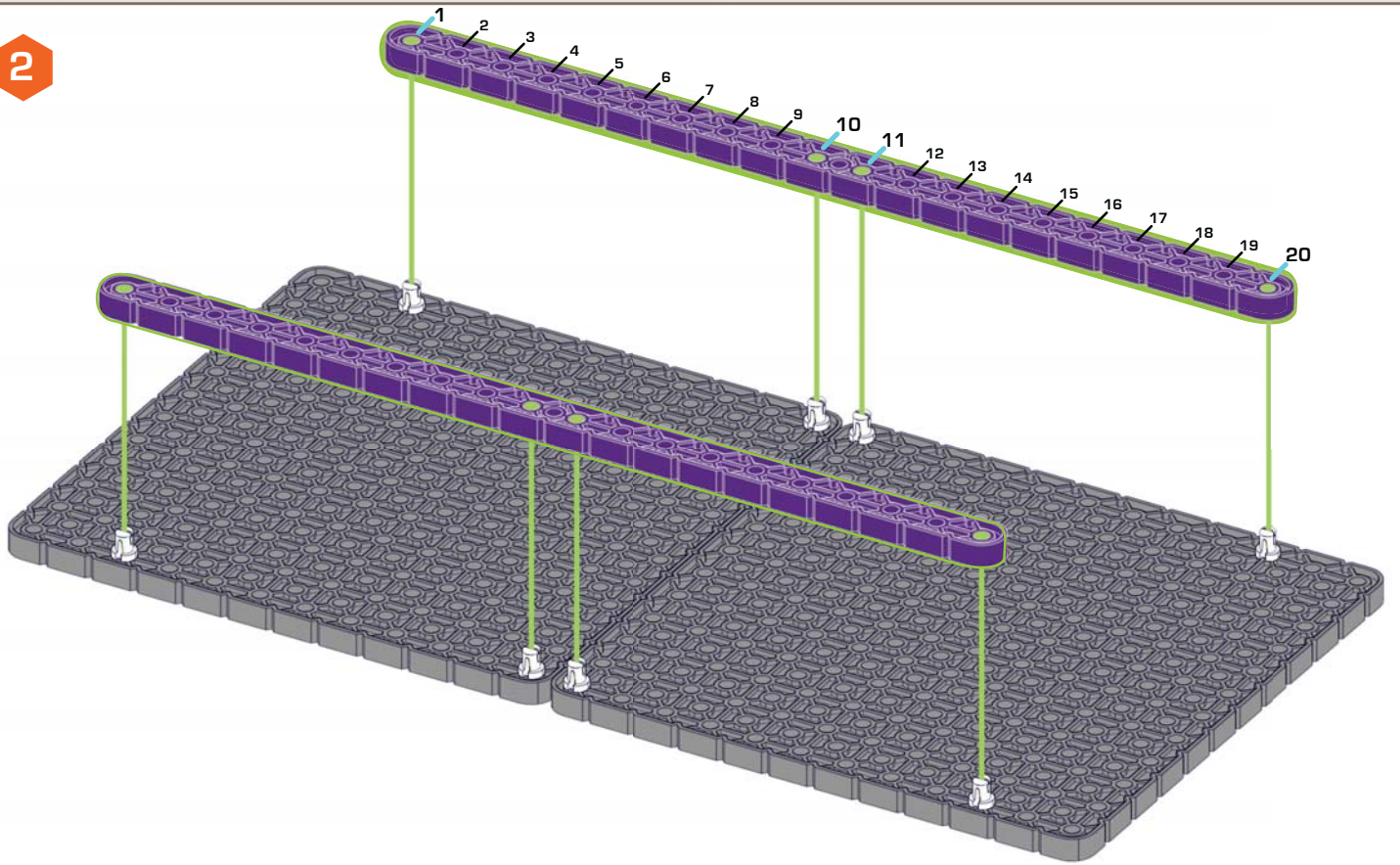


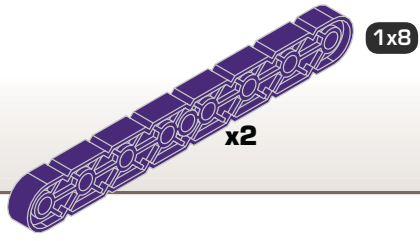
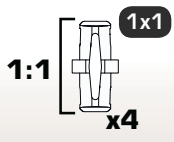


1

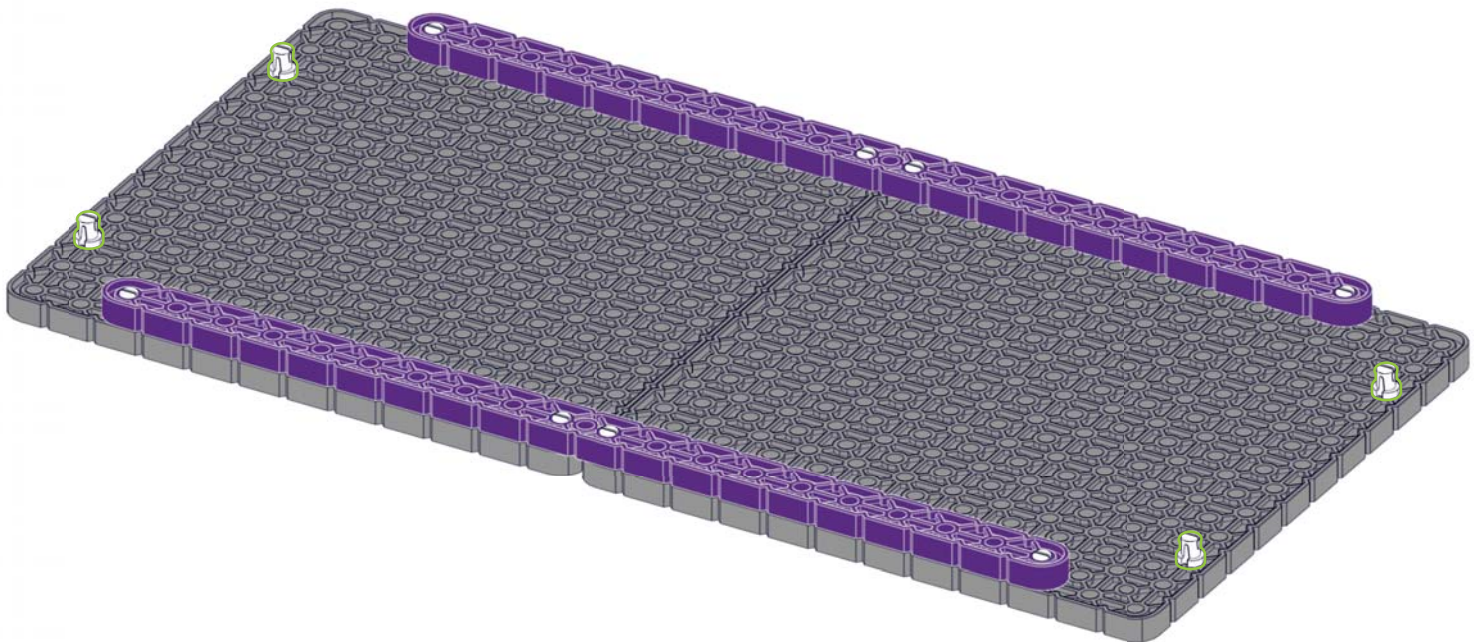
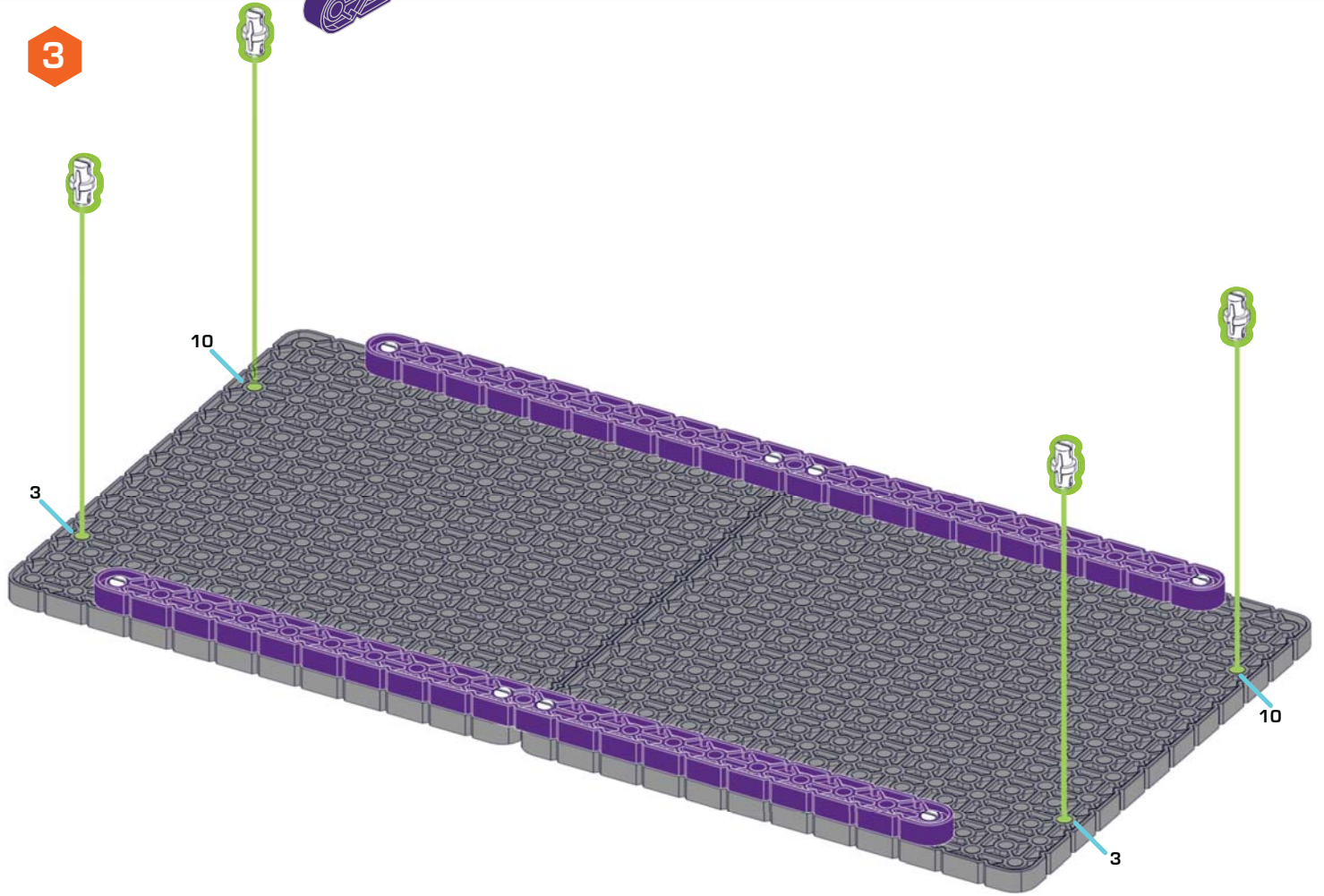


2

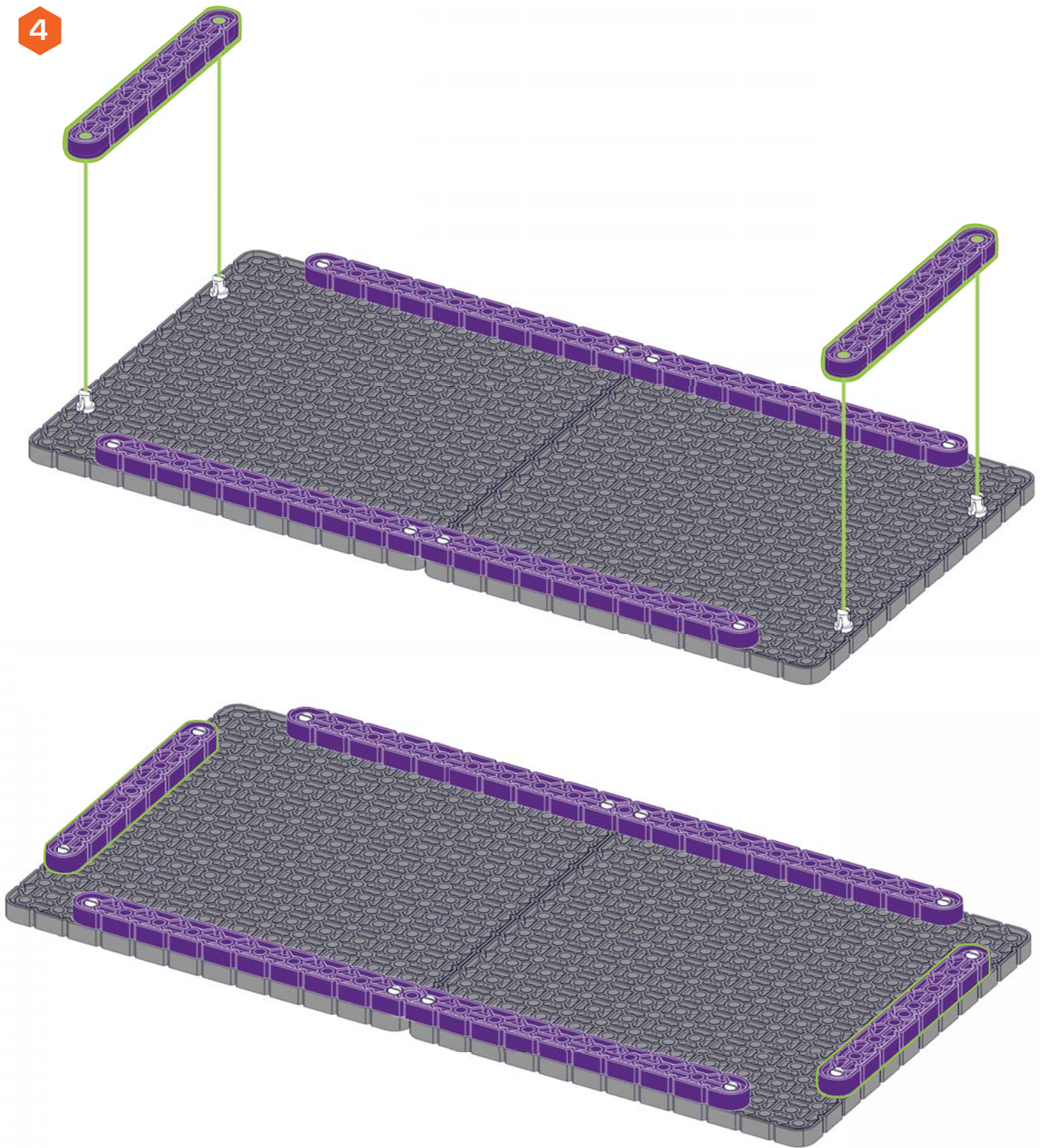


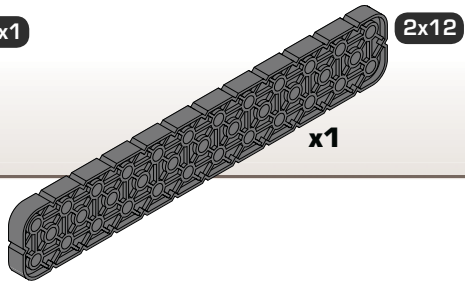
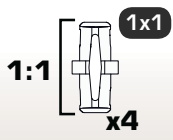


3

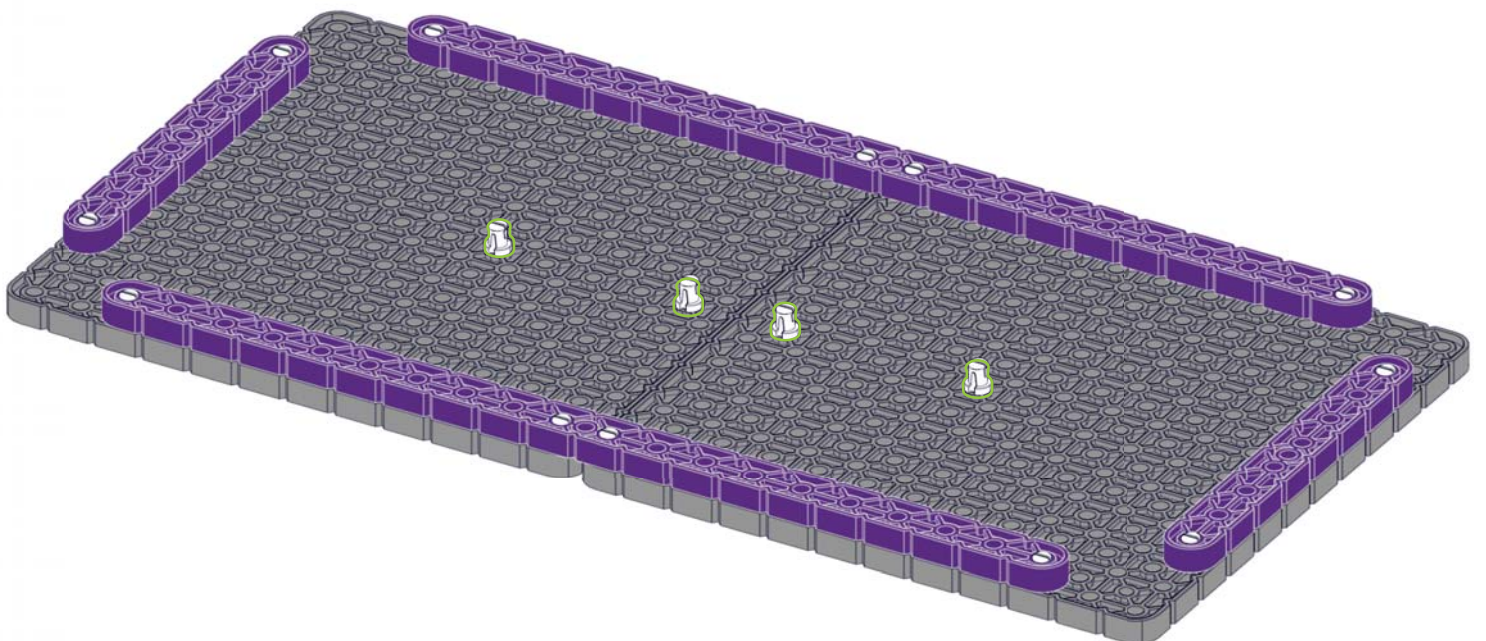
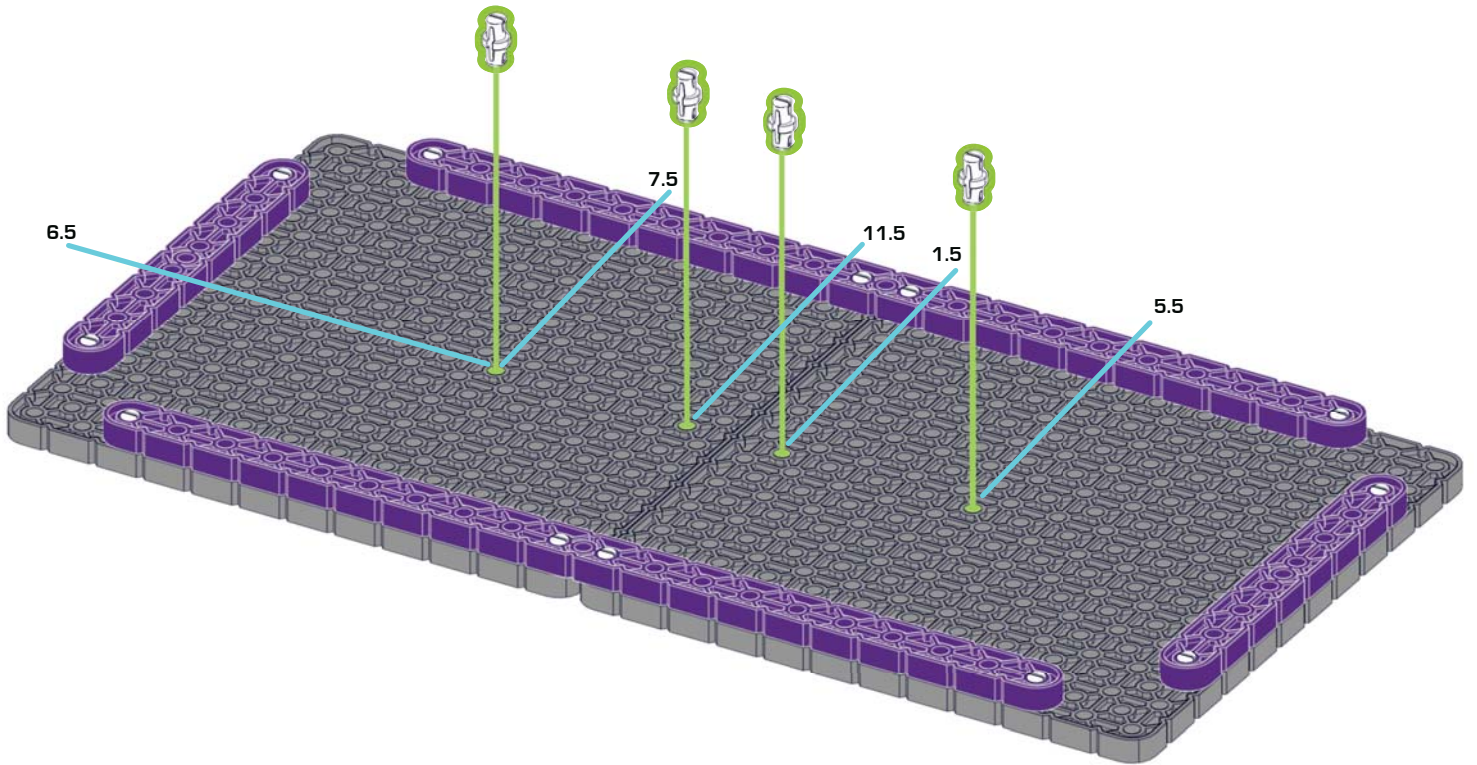


4

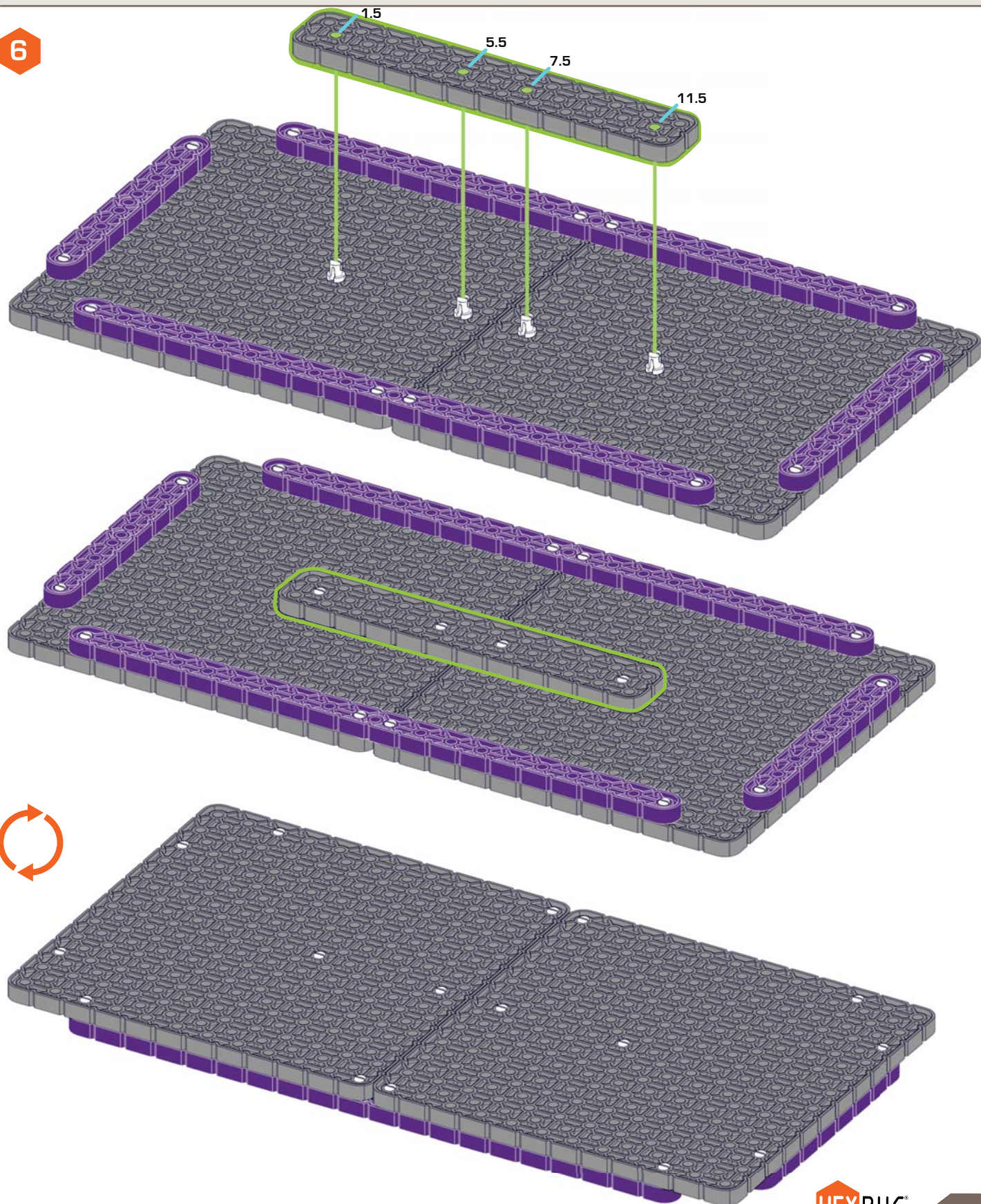


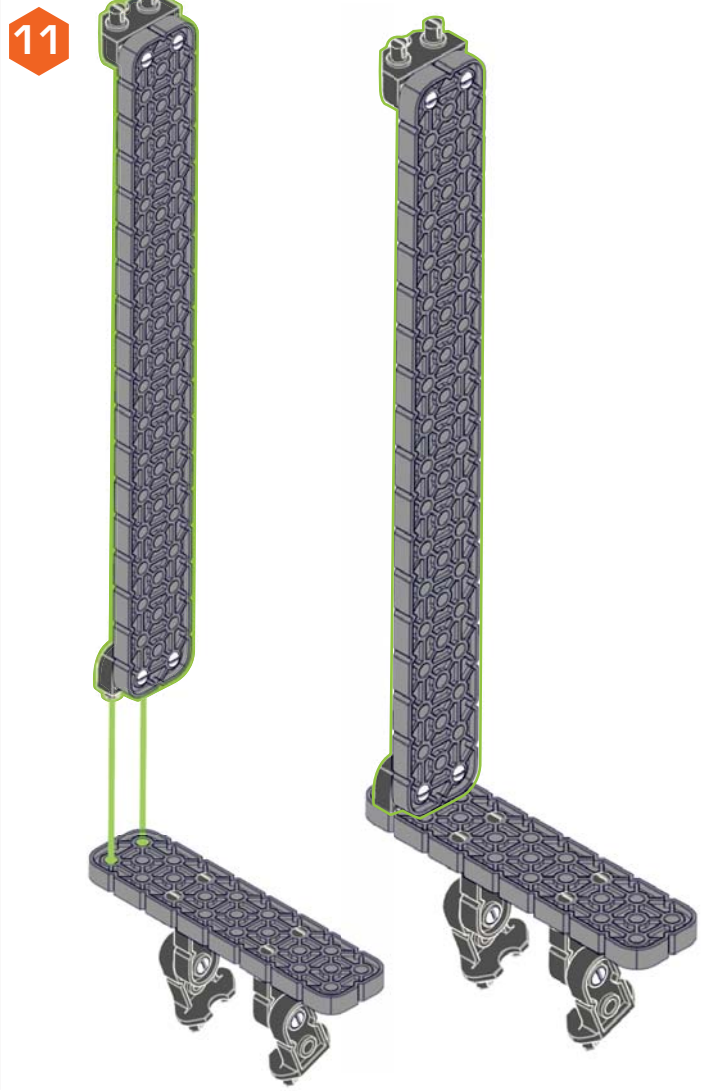
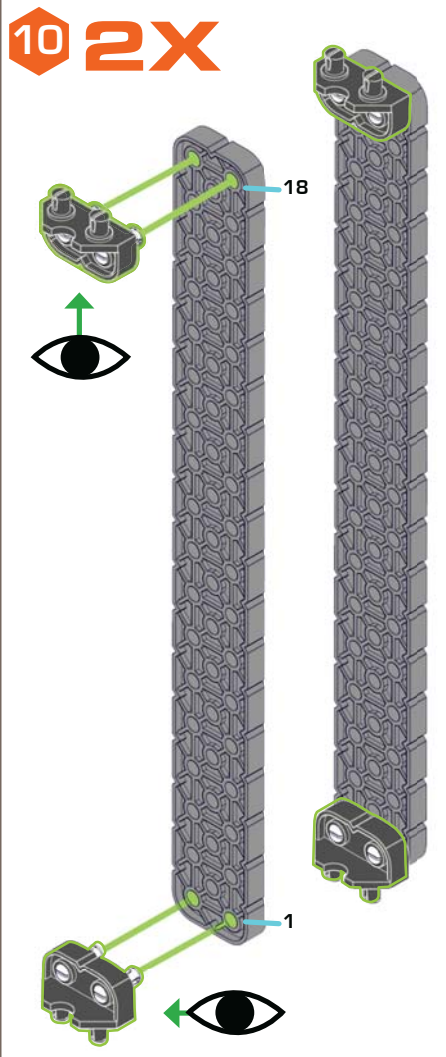
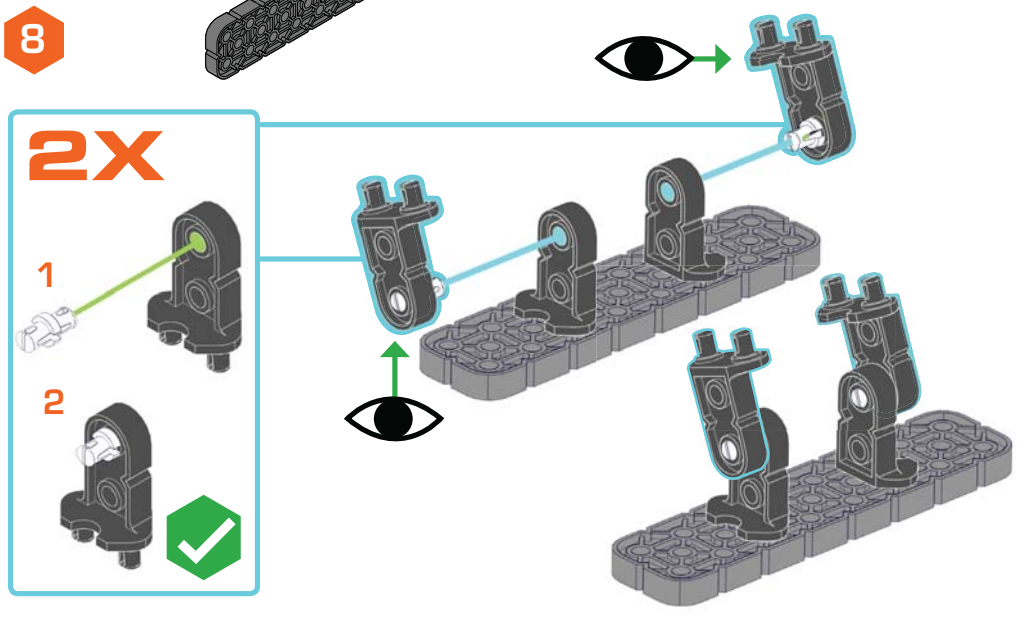
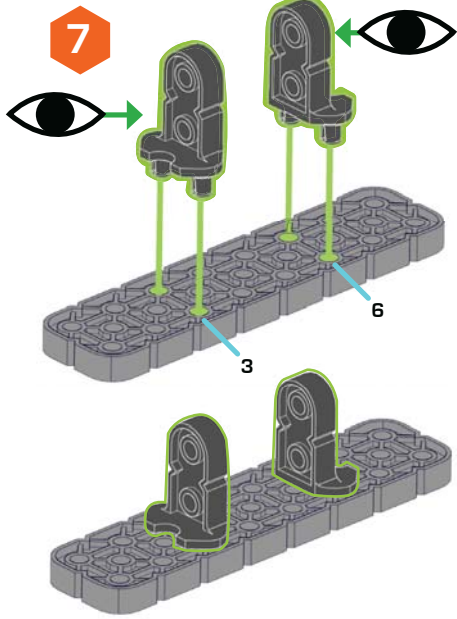
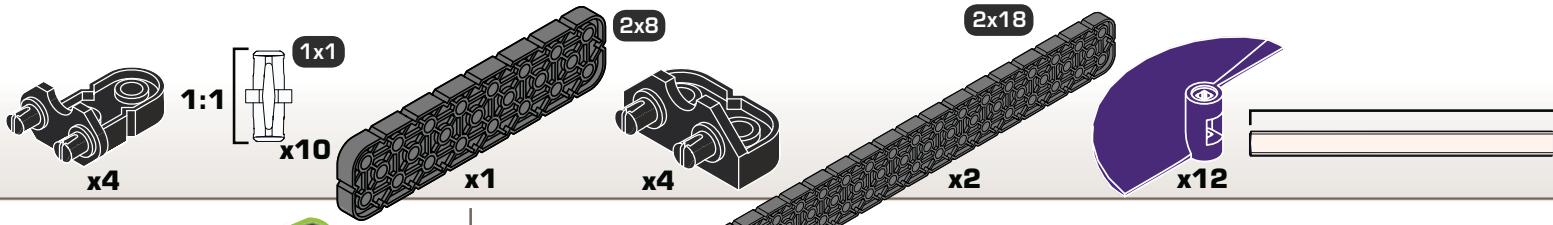


5



6





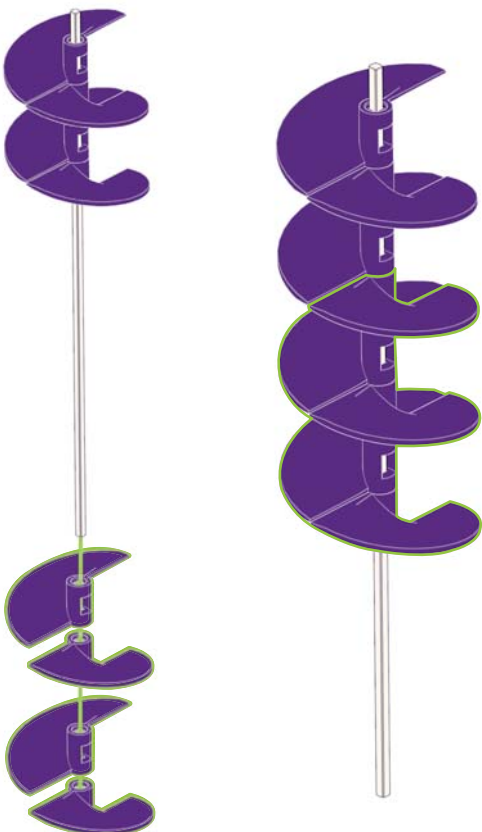
12



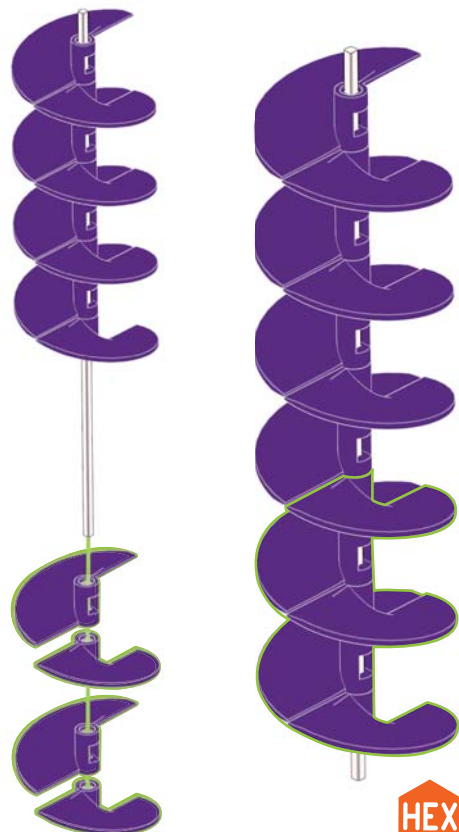
13



14

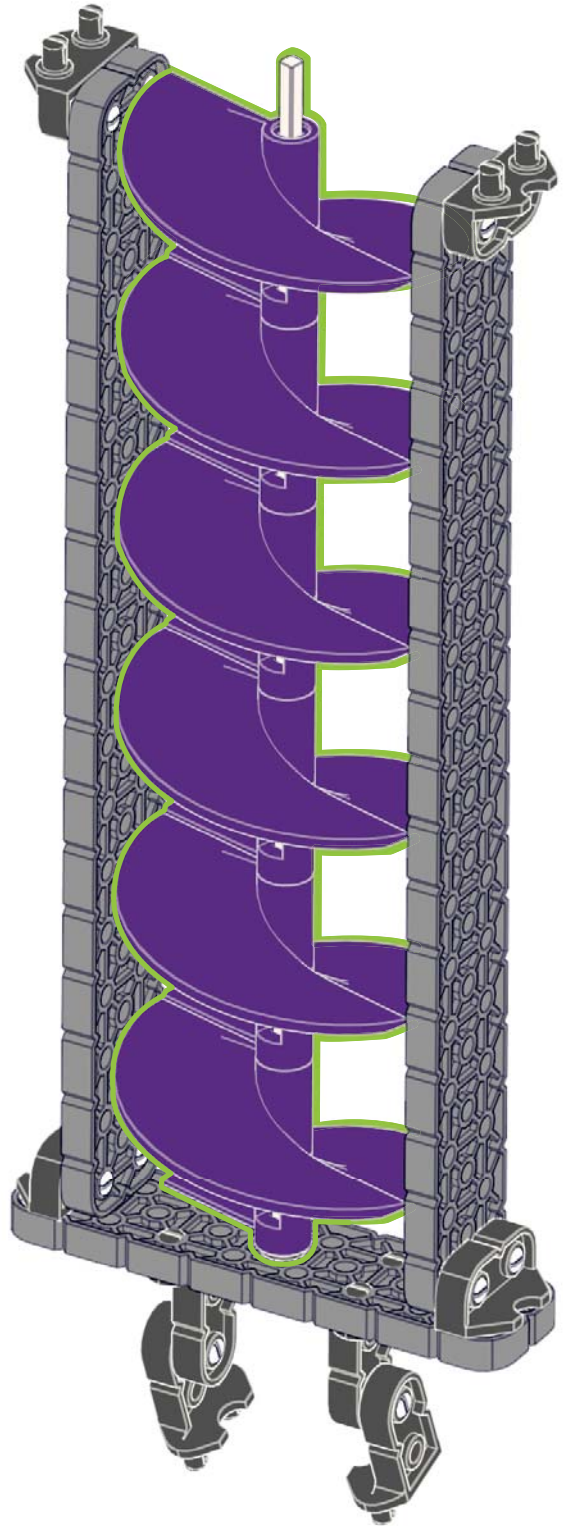
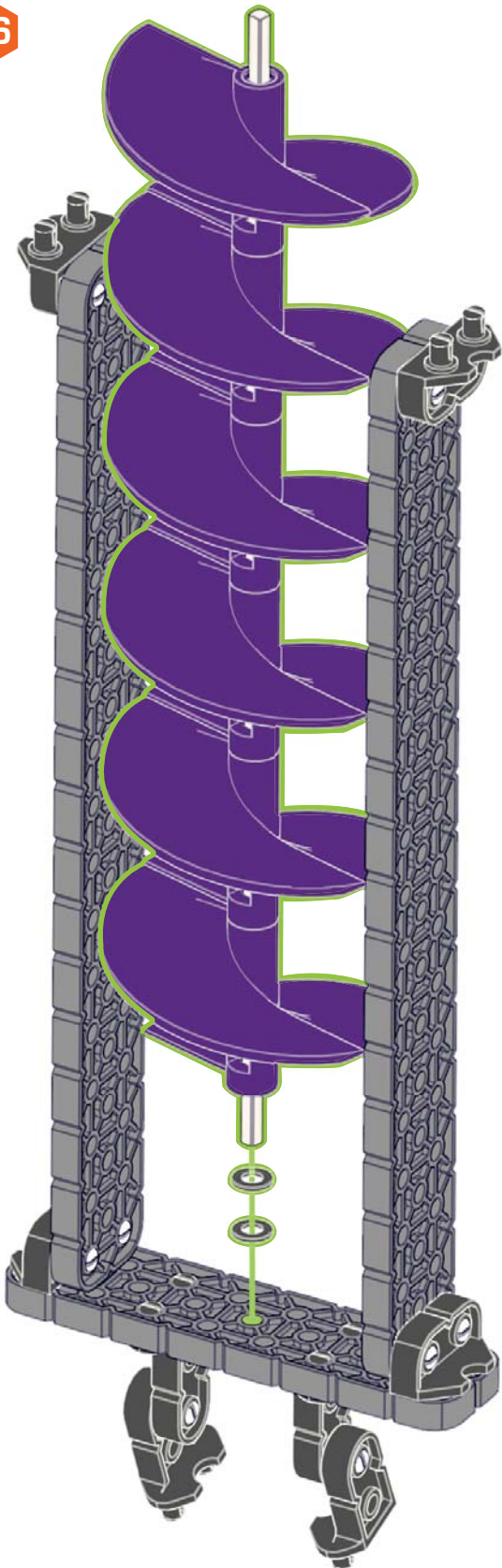


15

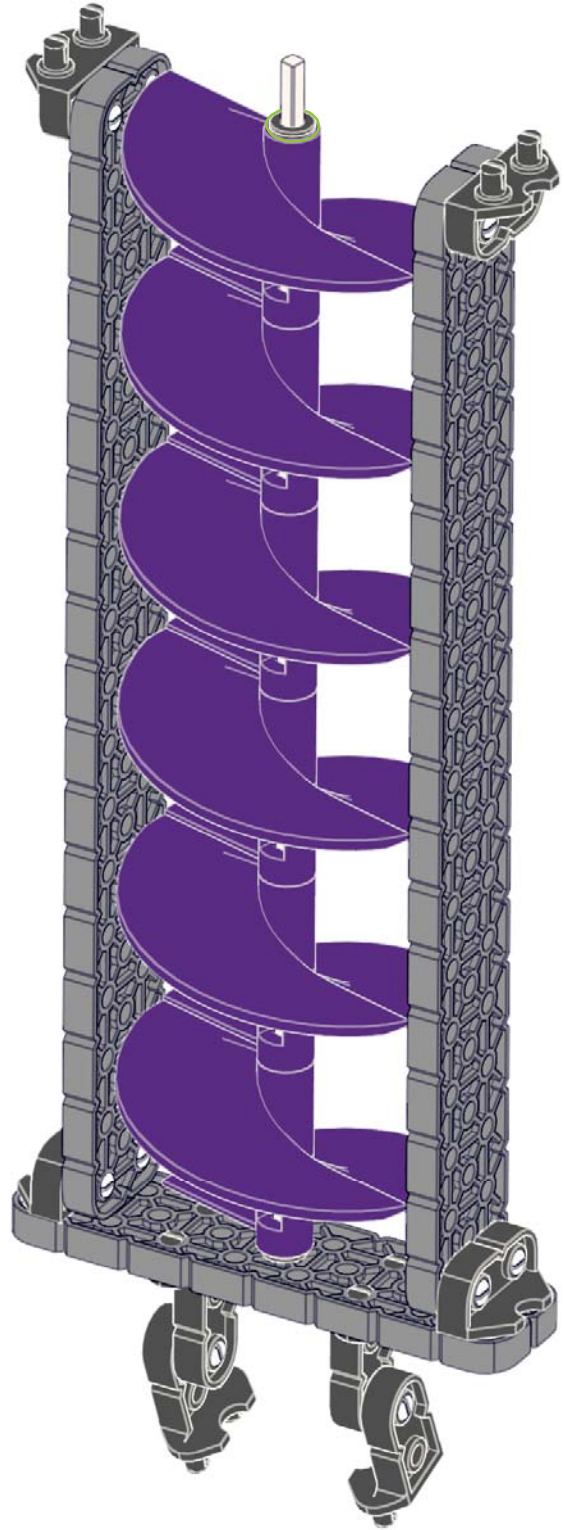
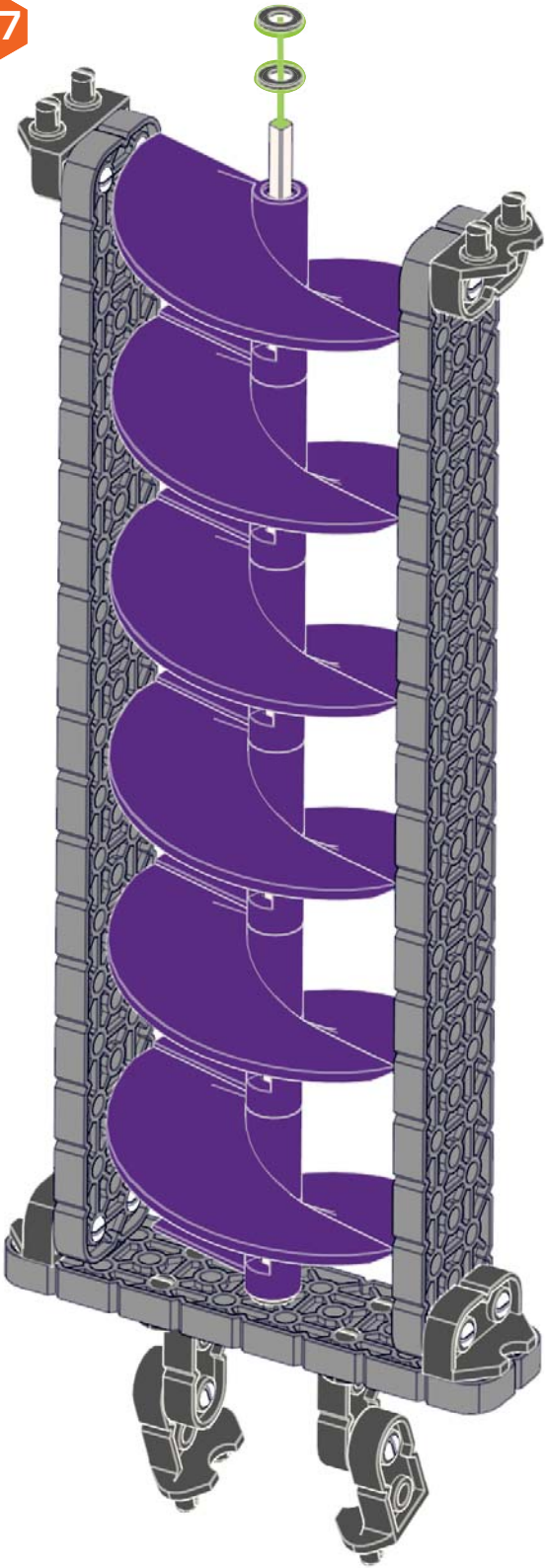


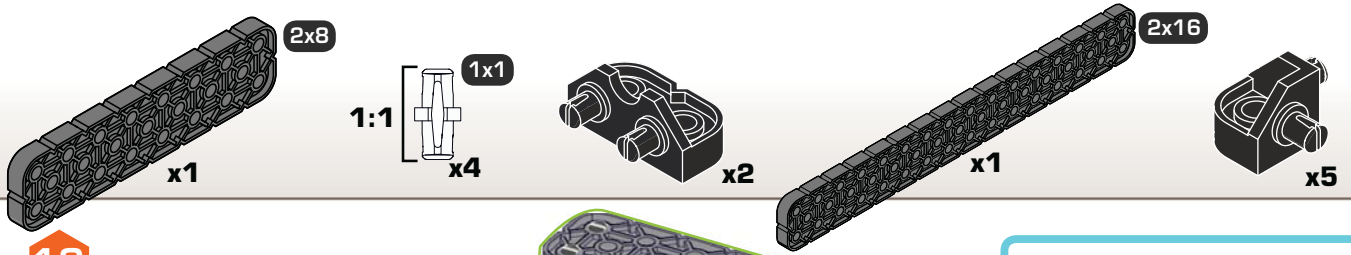
 x4

16

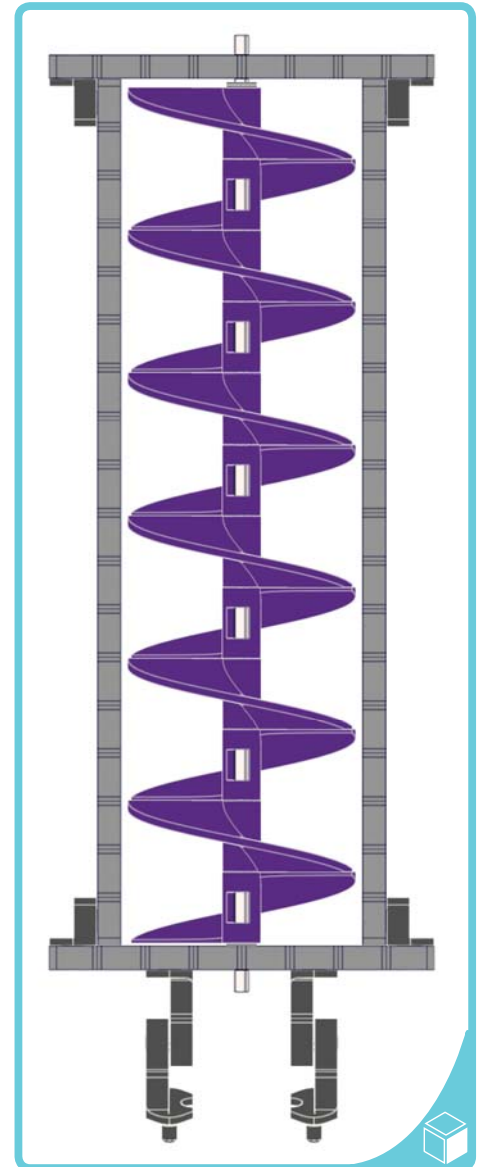
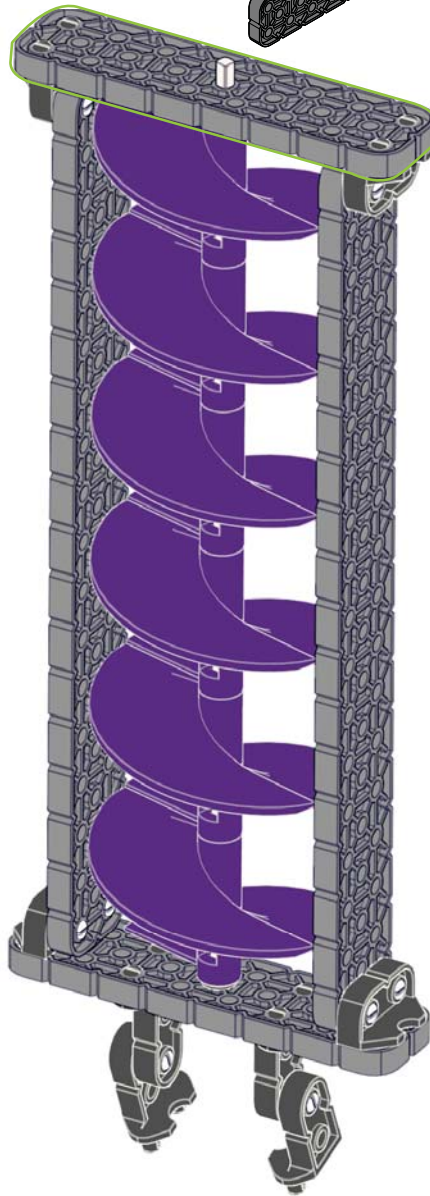
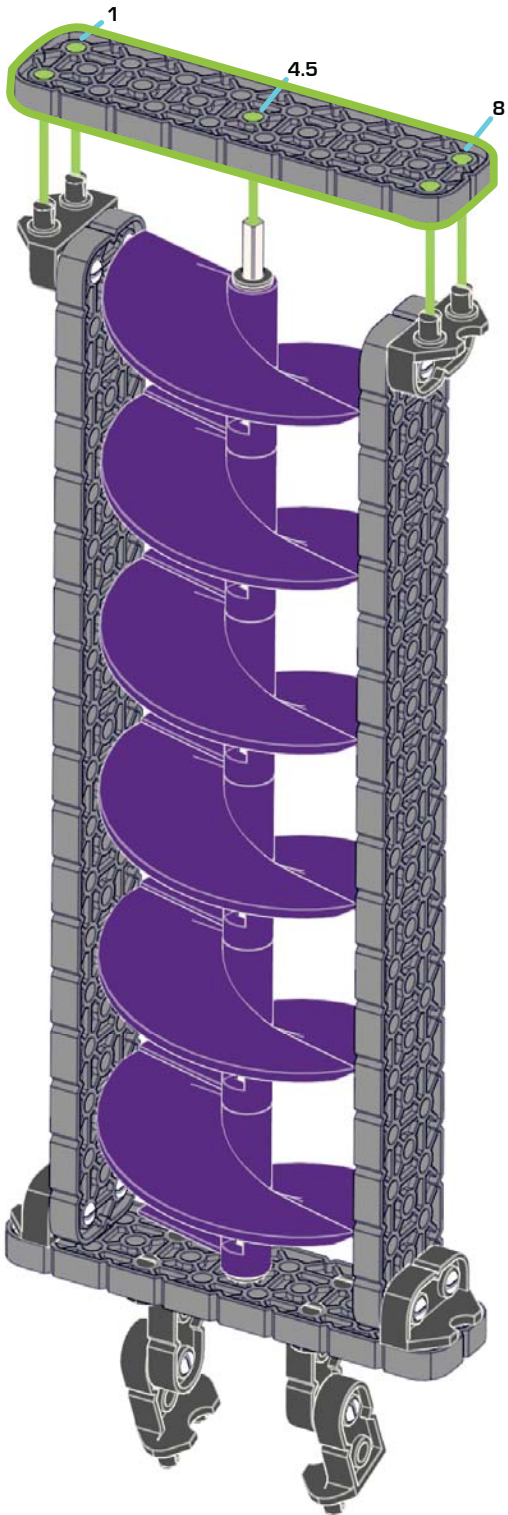


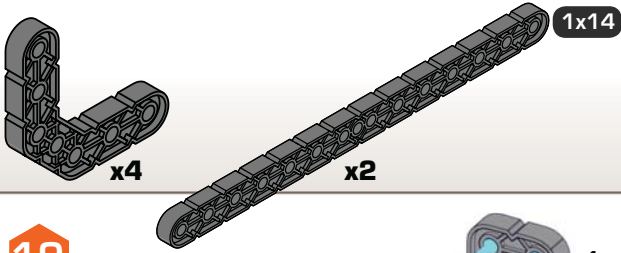
17



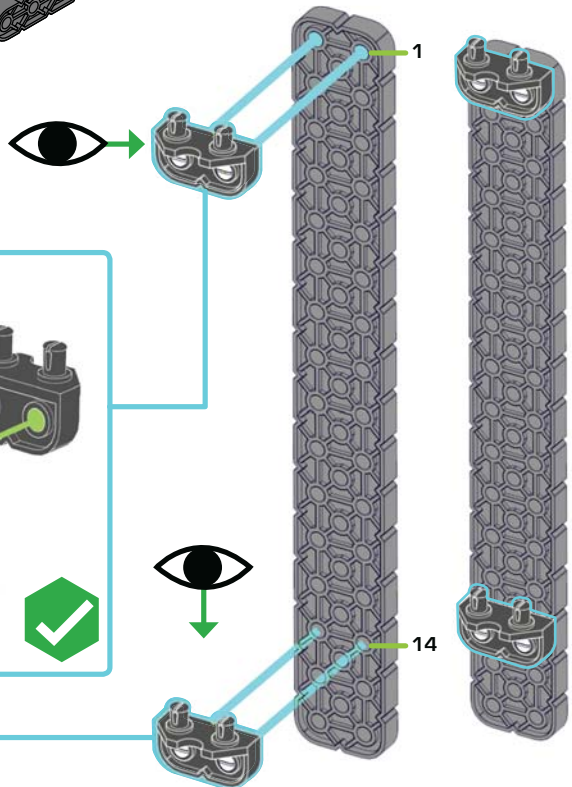
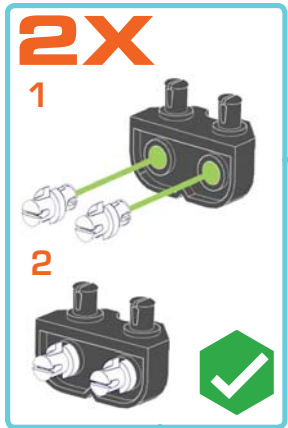


18

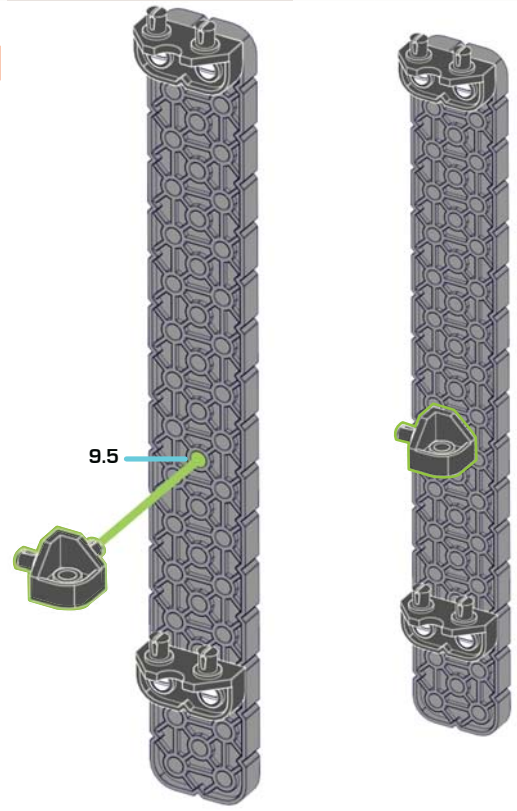




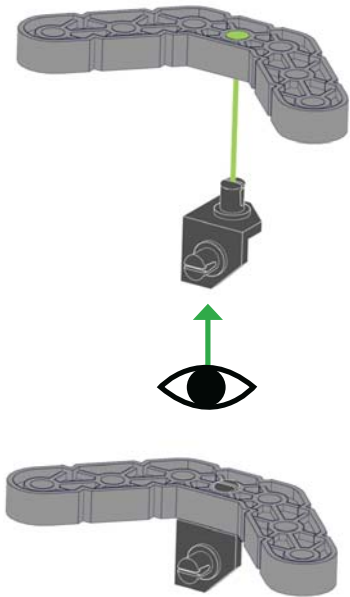
19



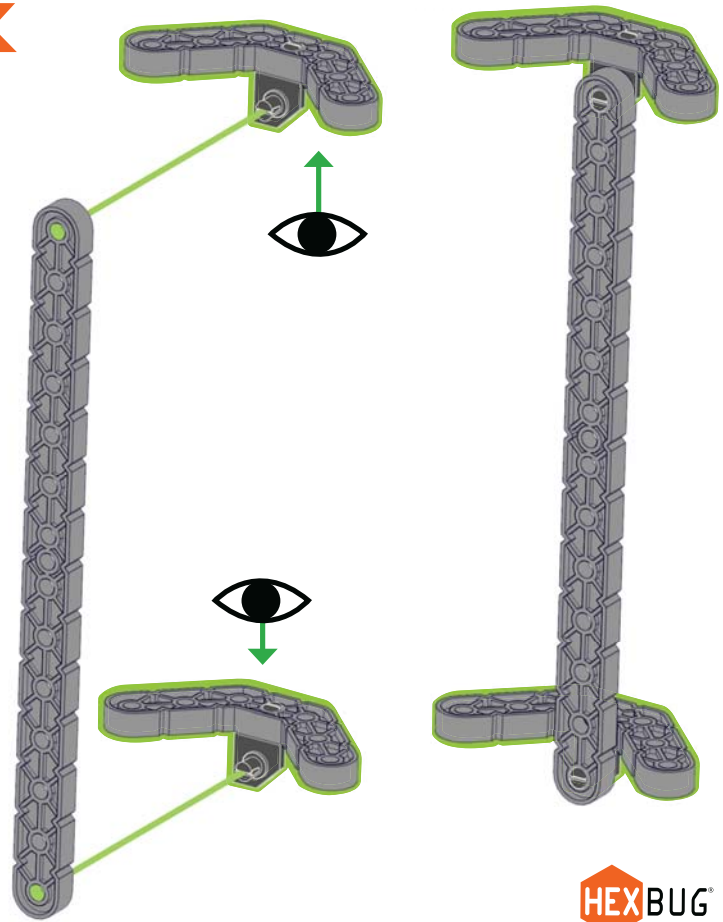
20

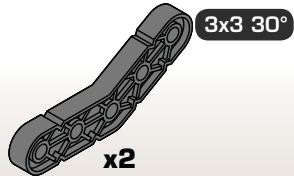
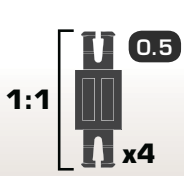


21 4X

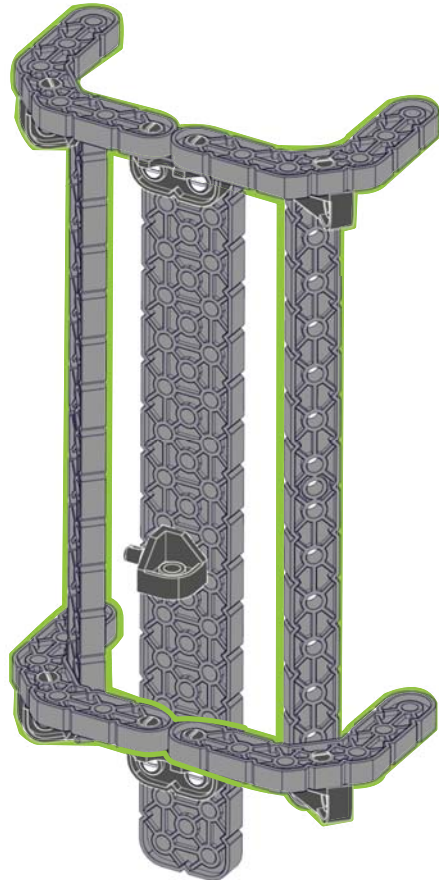
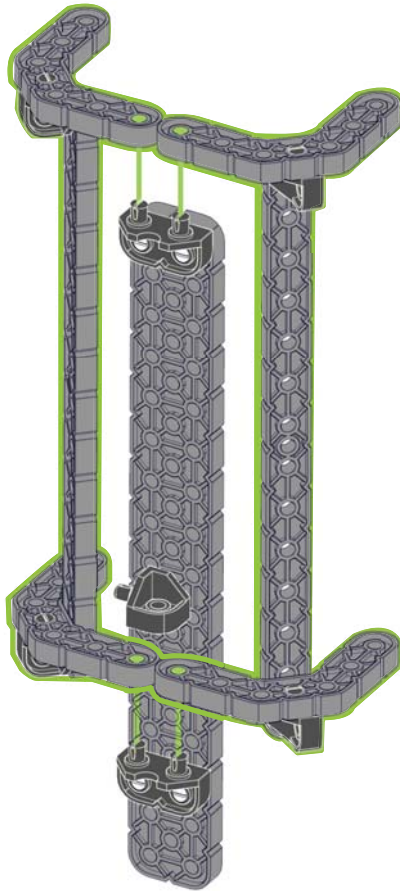


22 2X

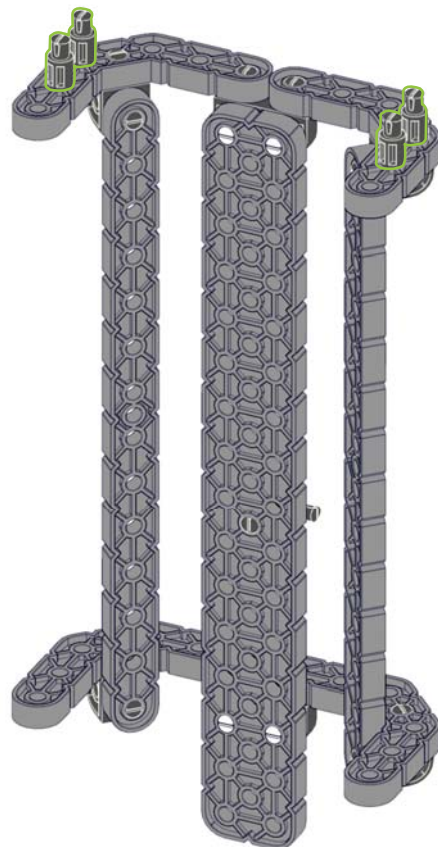
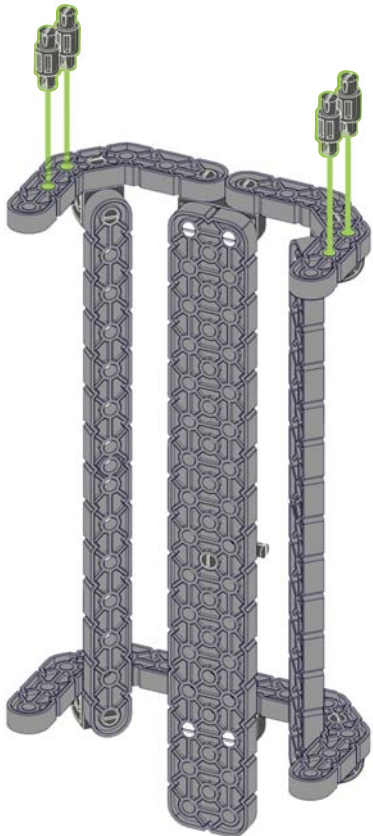




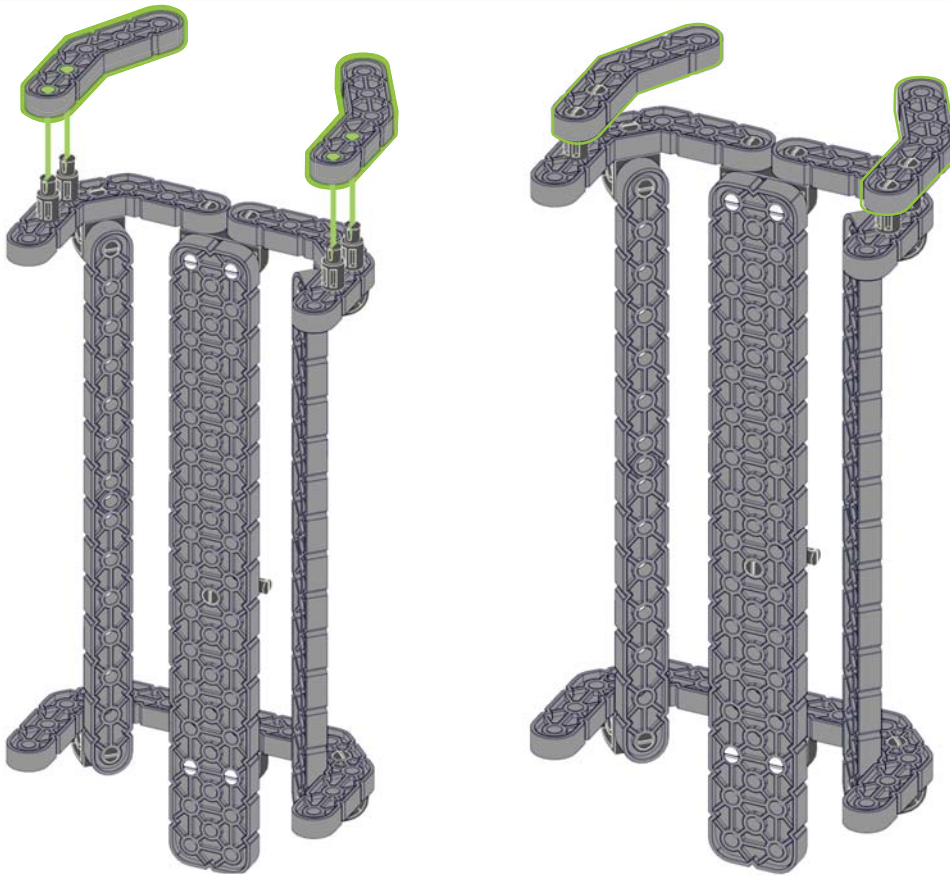
23



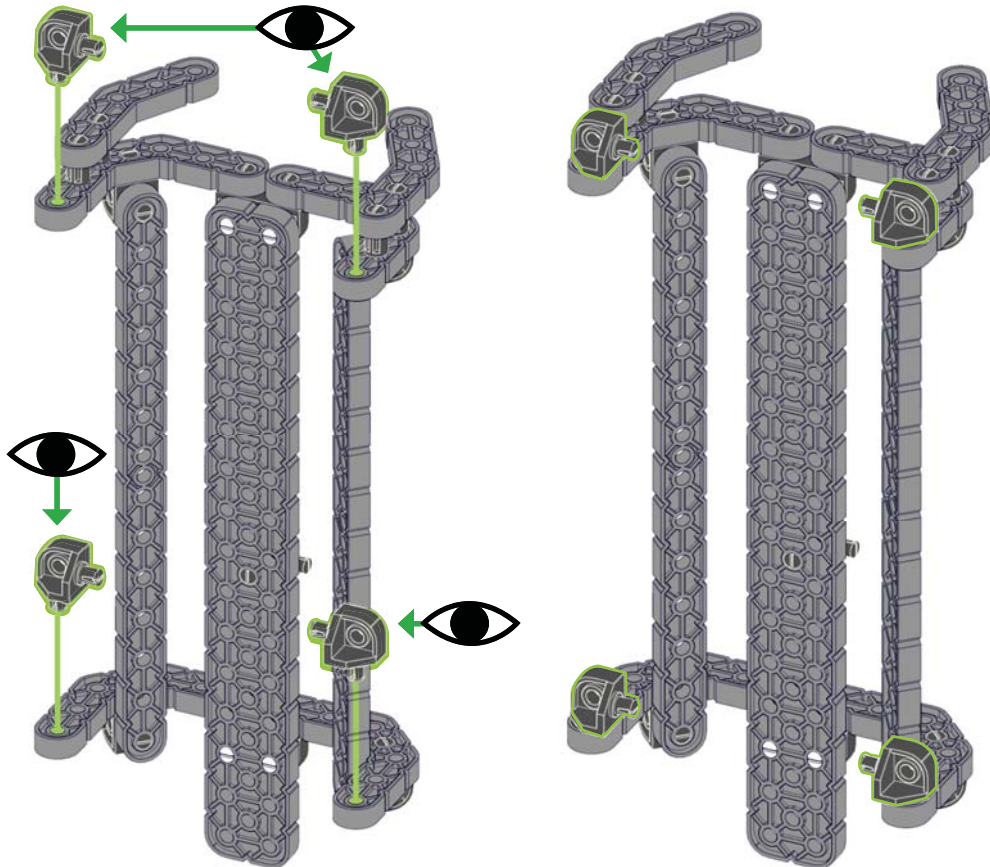
24

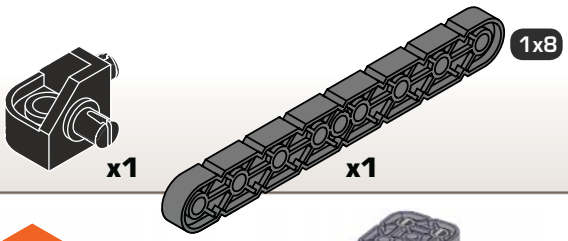


25

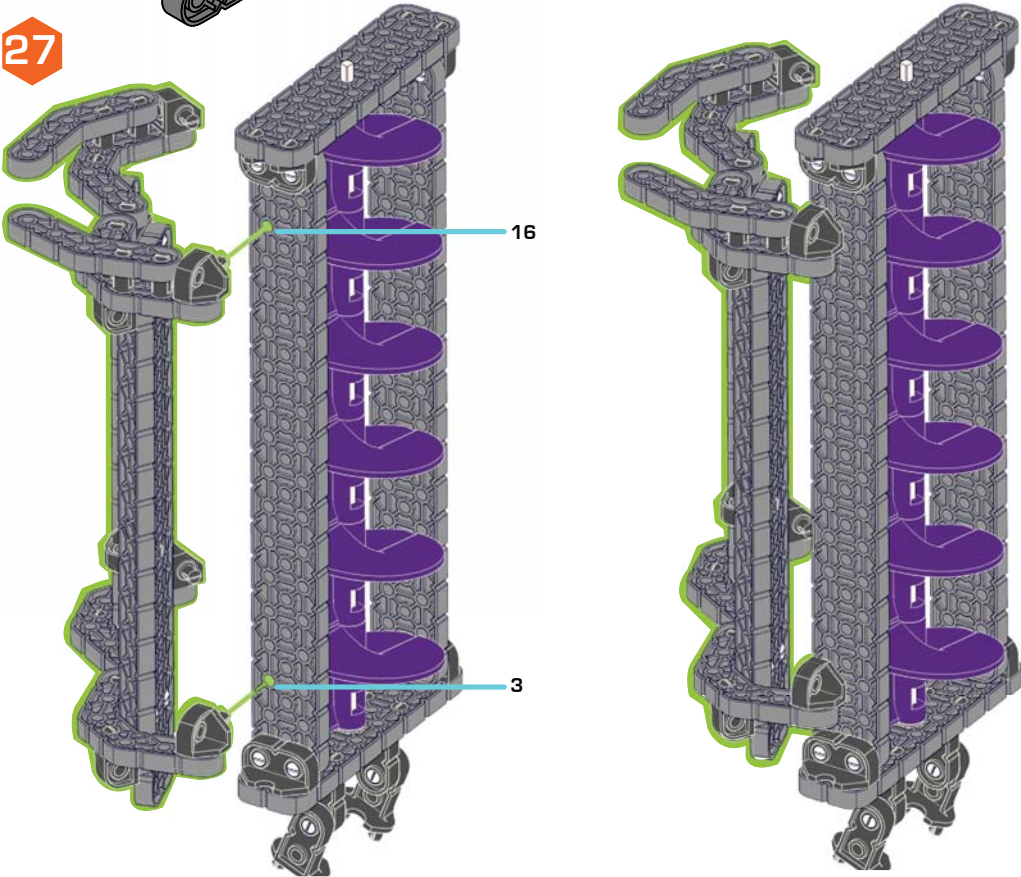


26

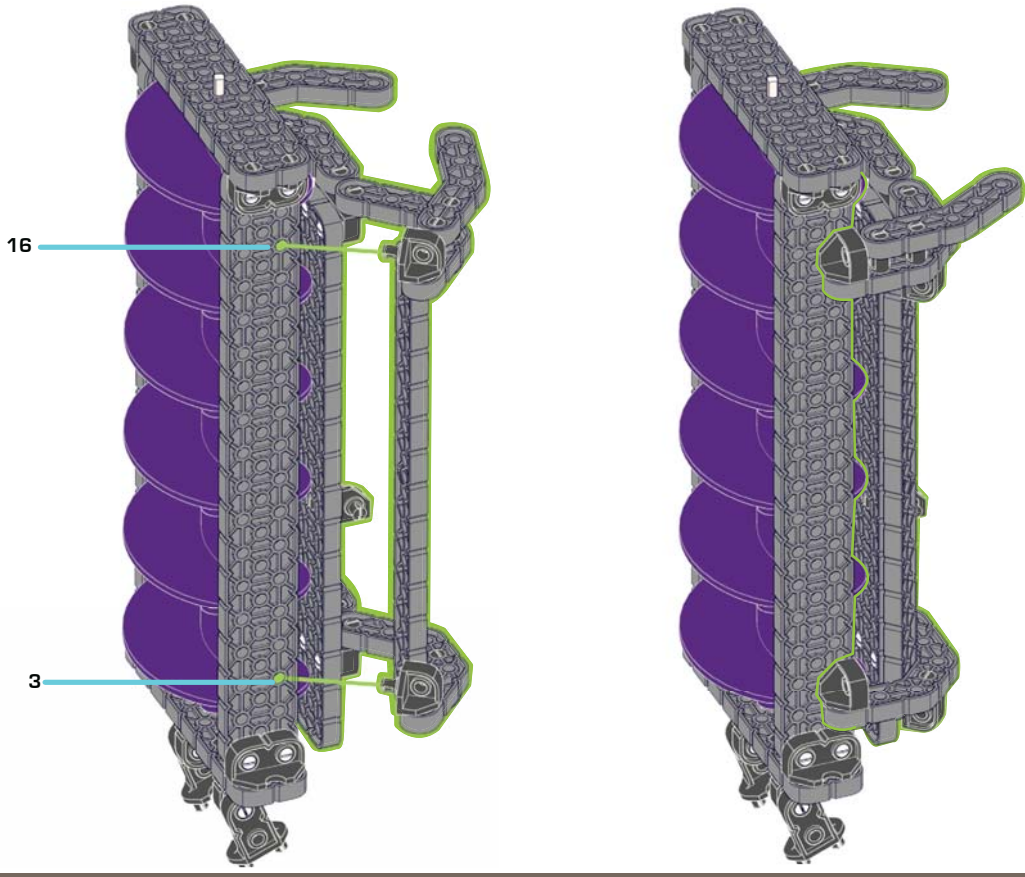




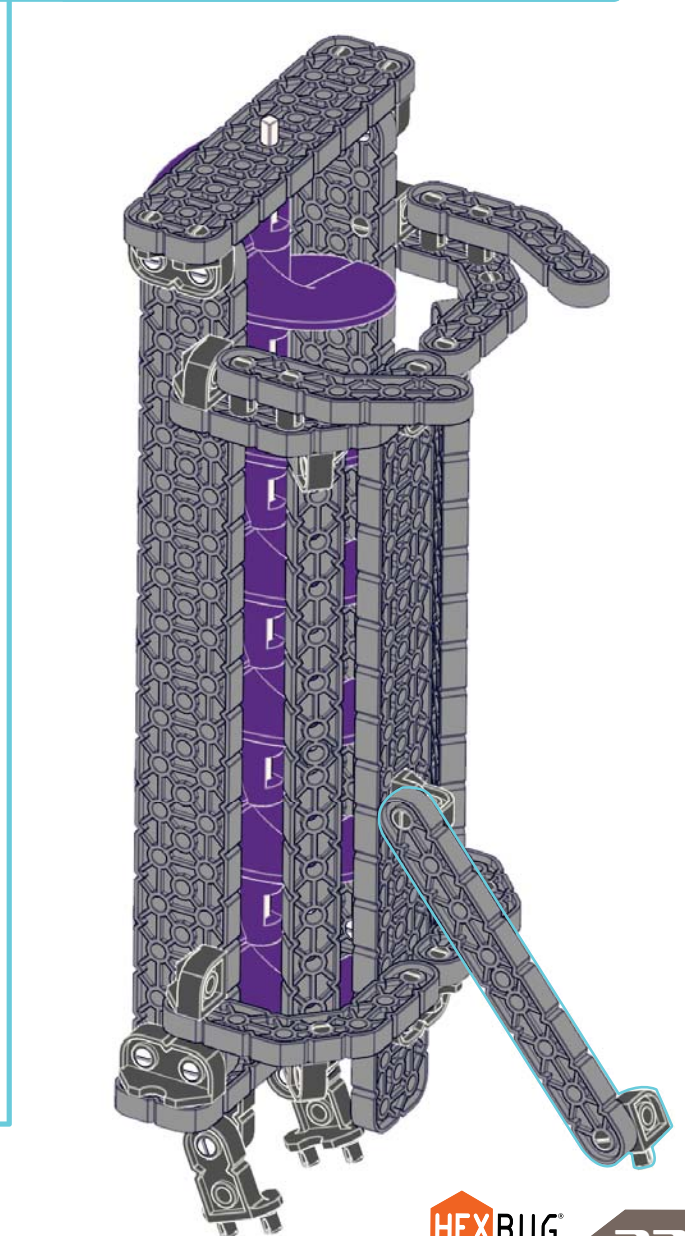
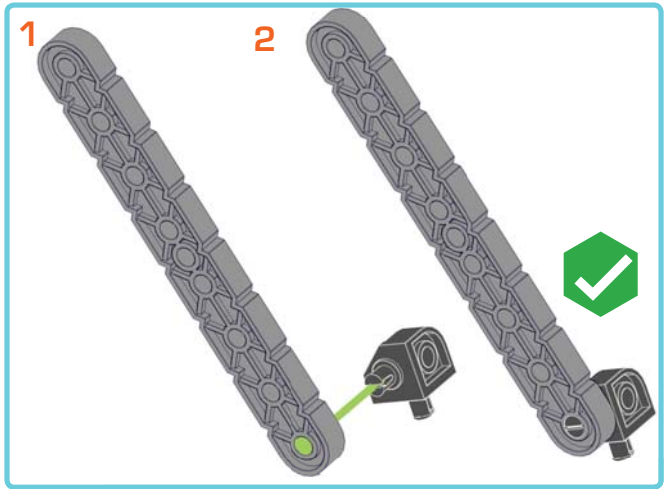
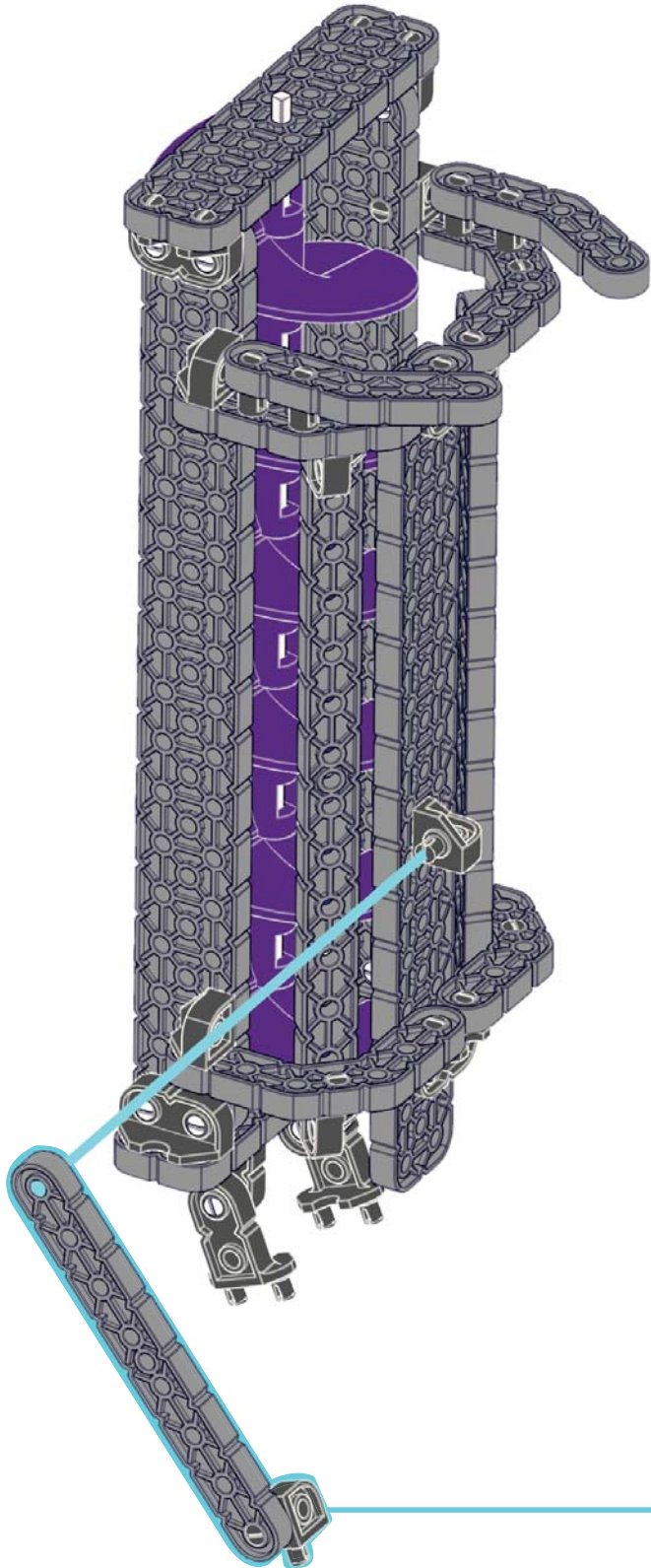
27

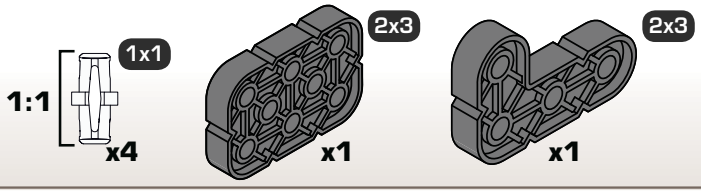


28

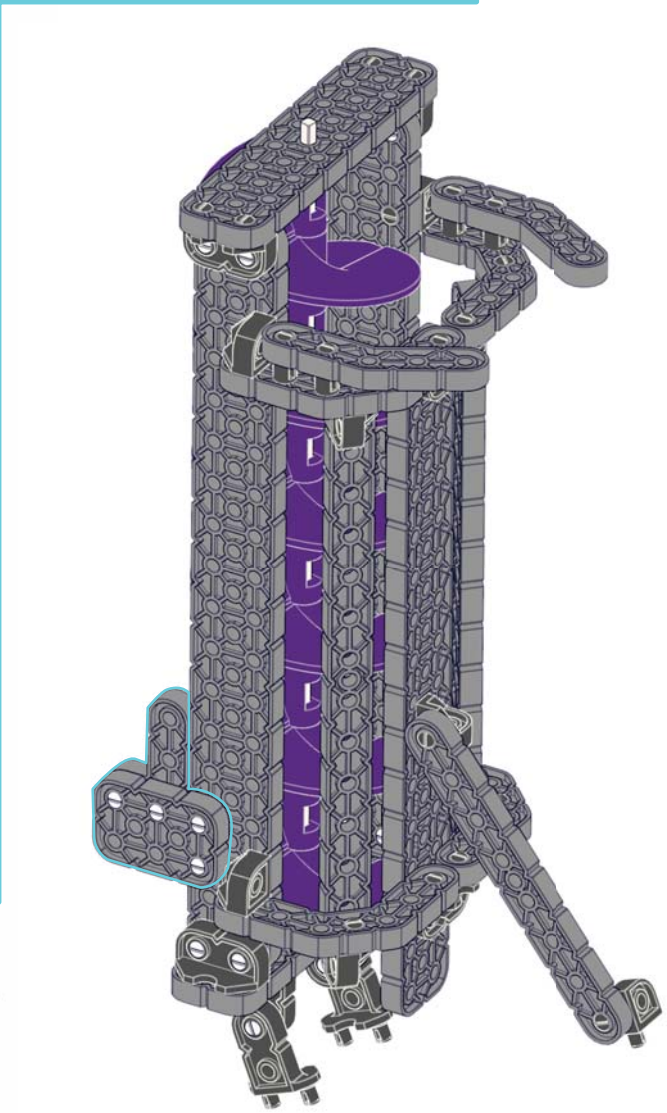
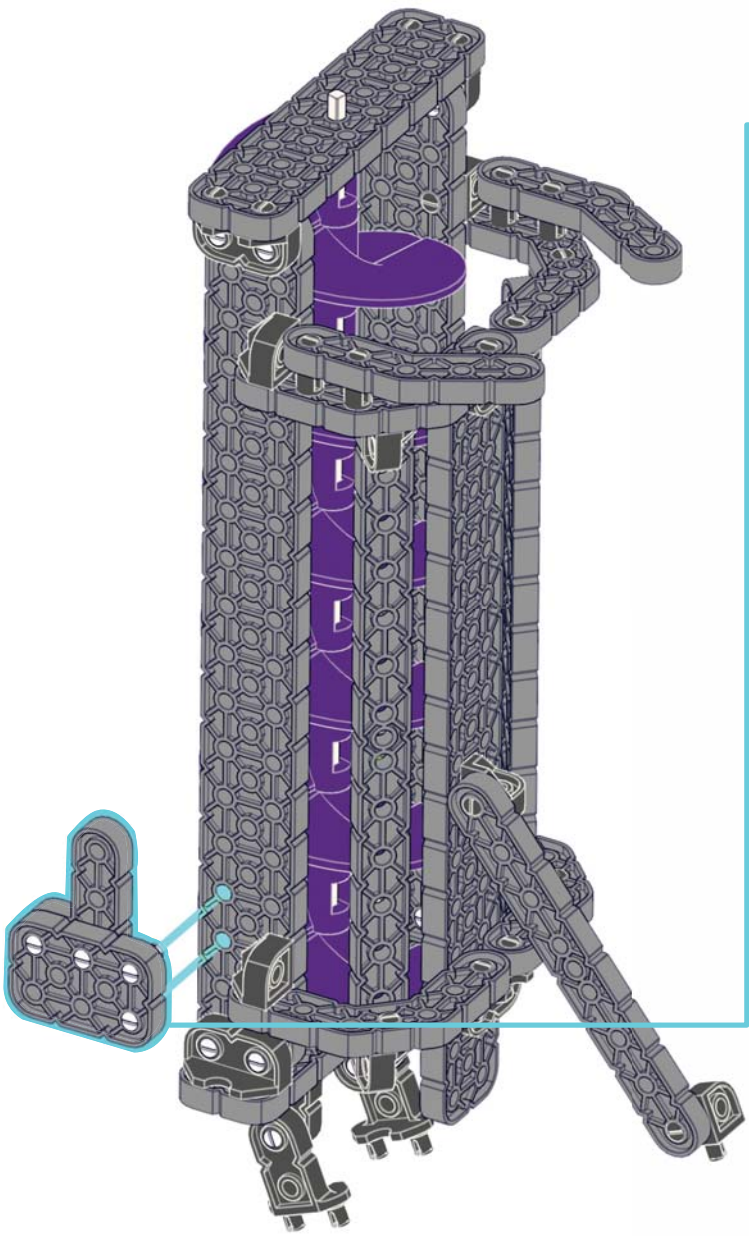
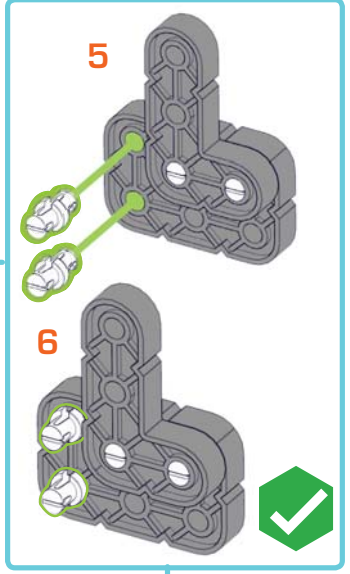
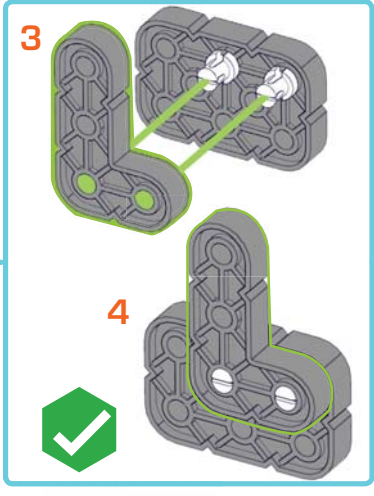
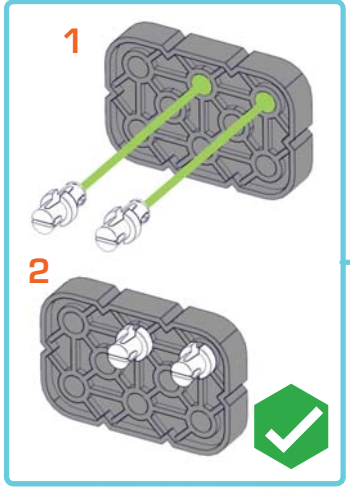


29

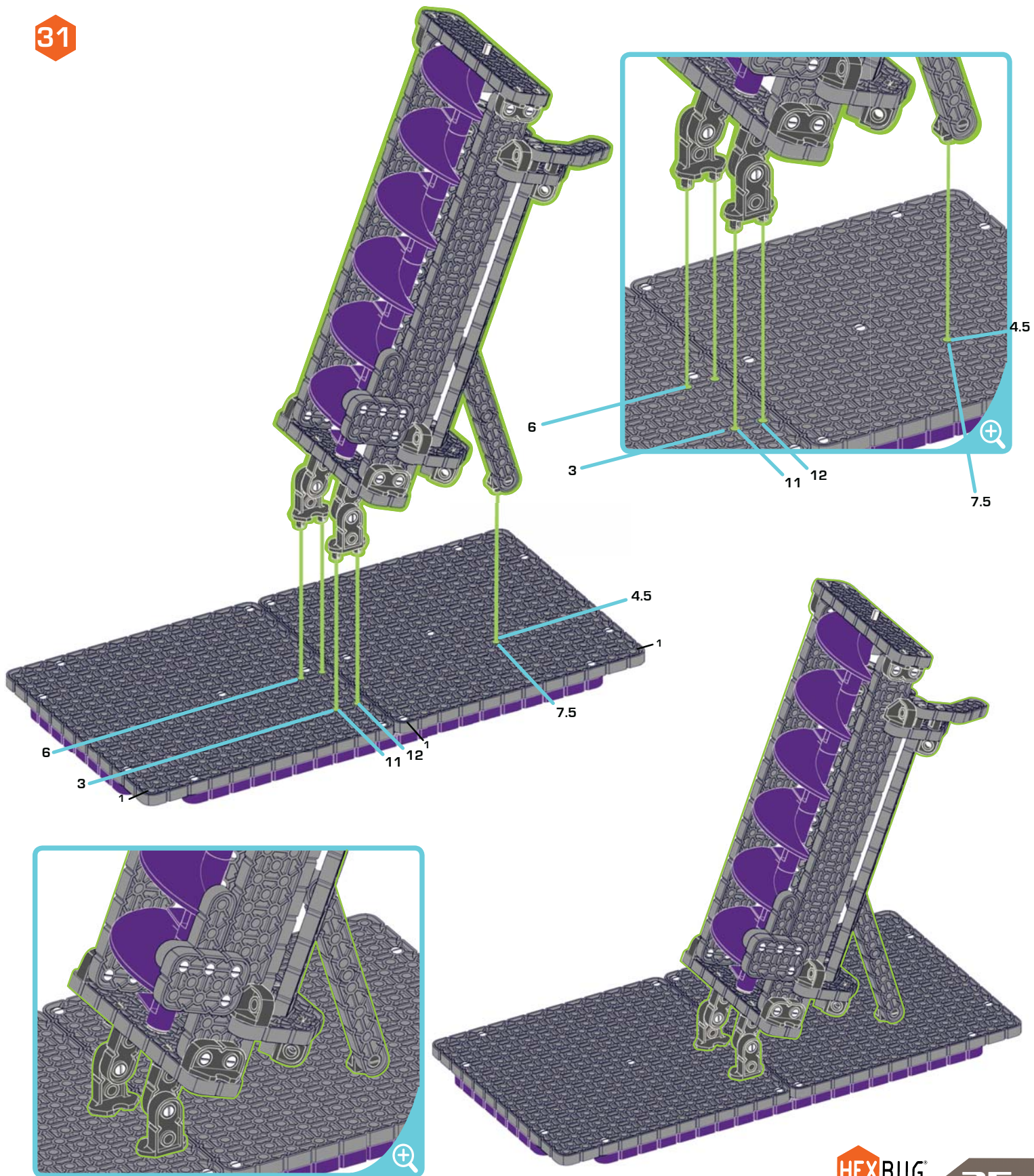


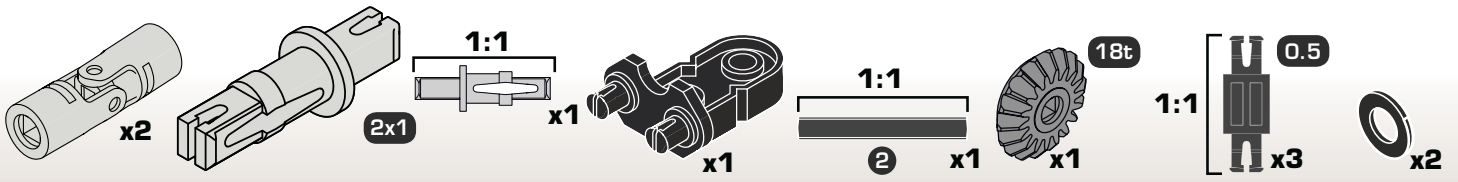


30

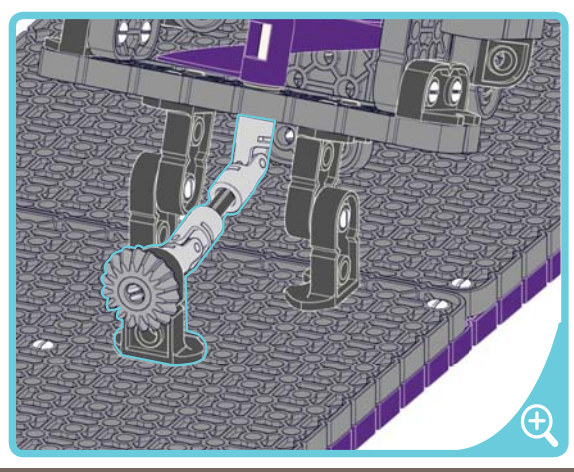
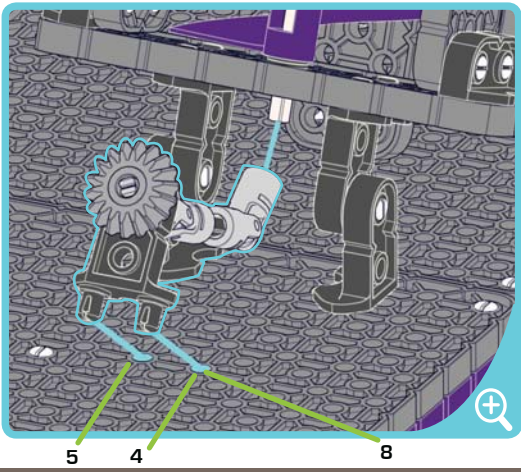
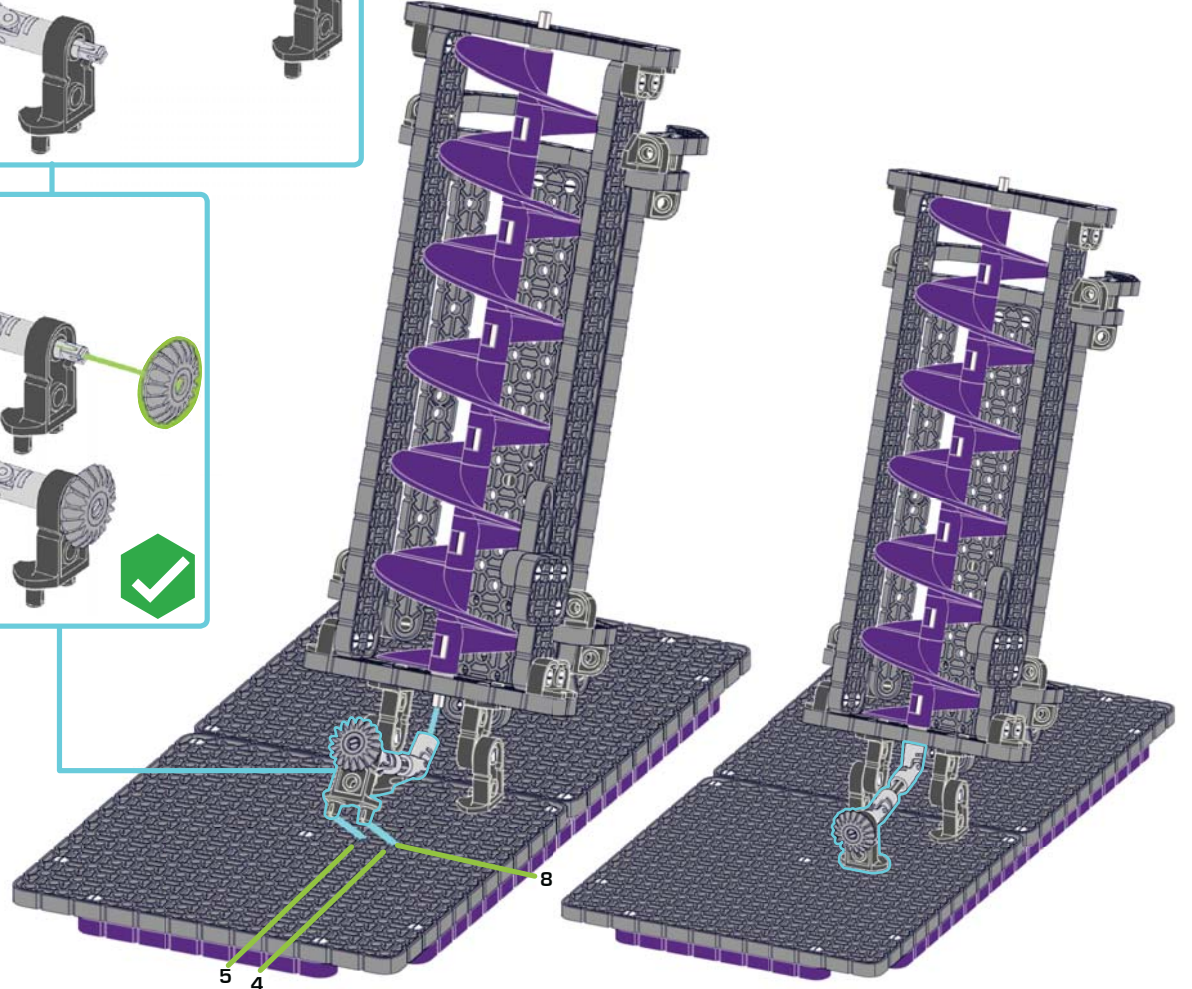
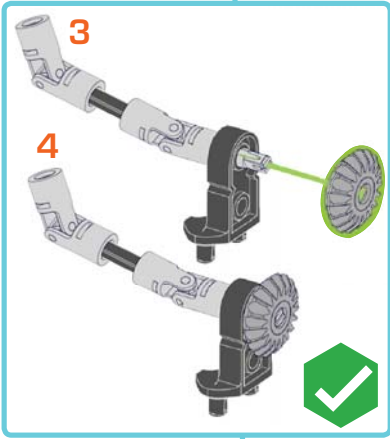
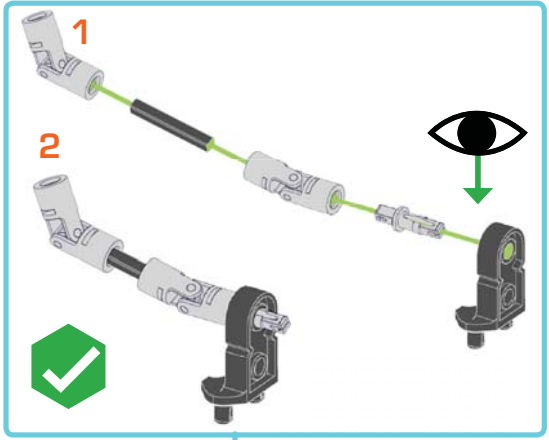


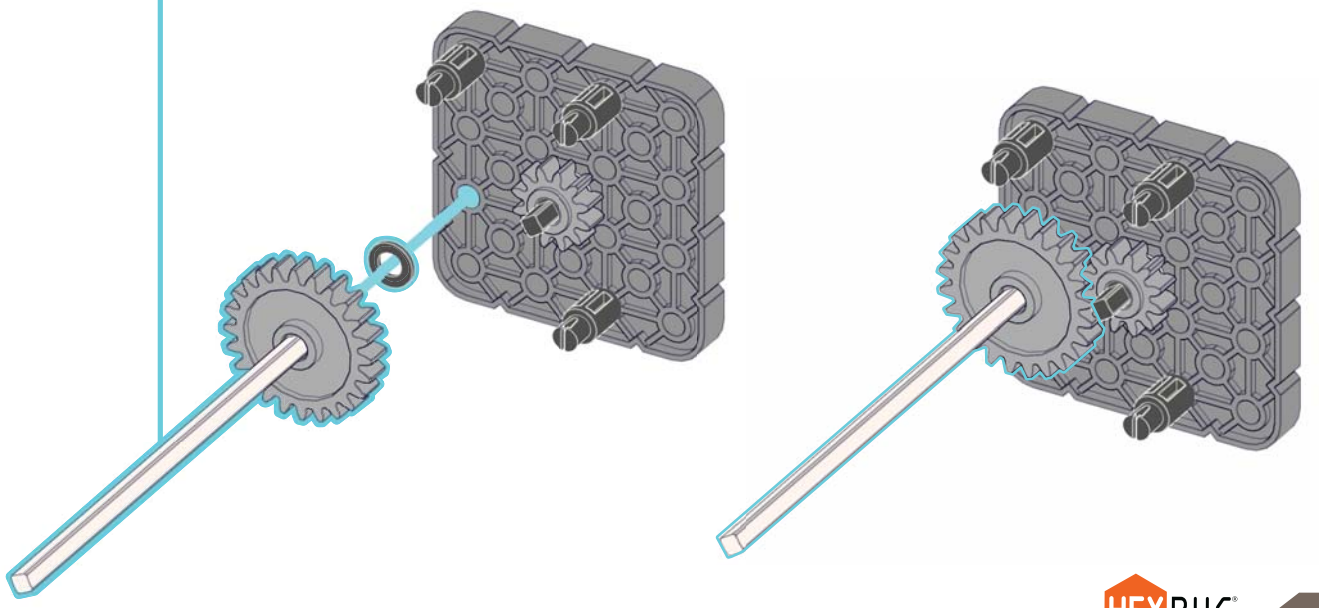
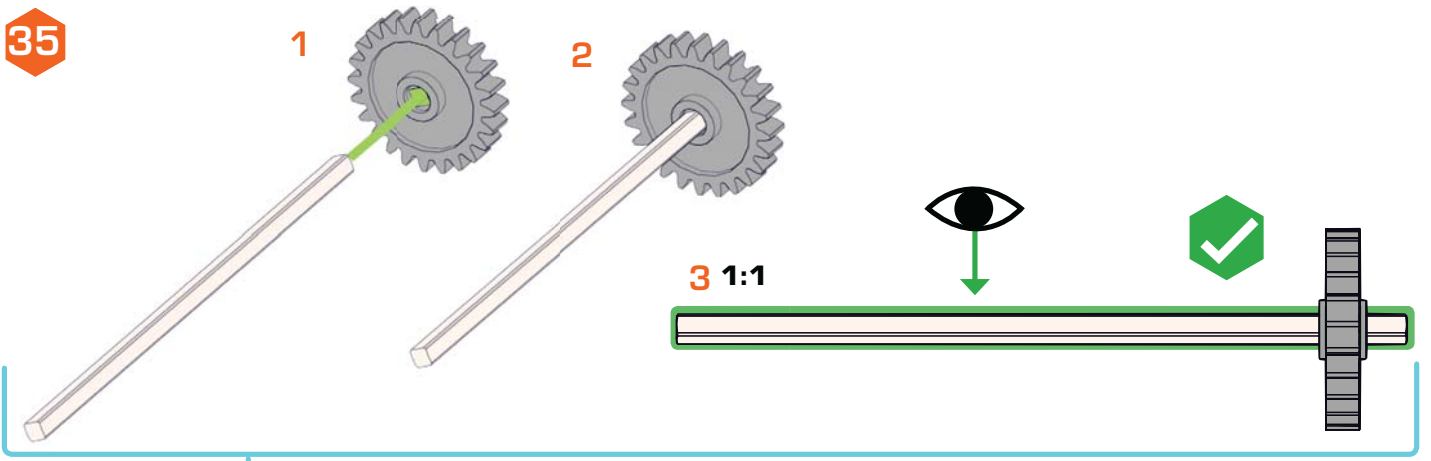
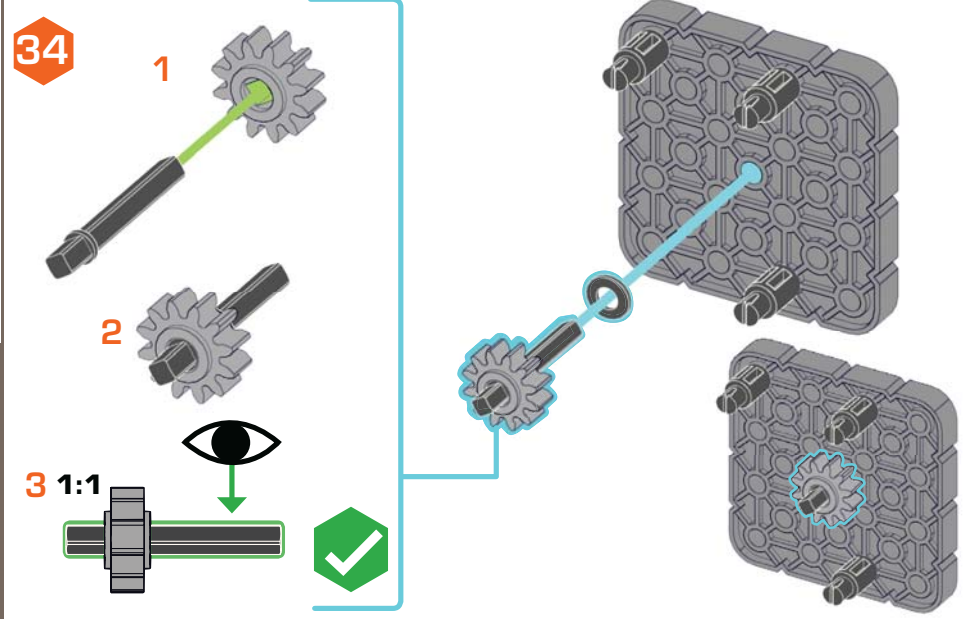
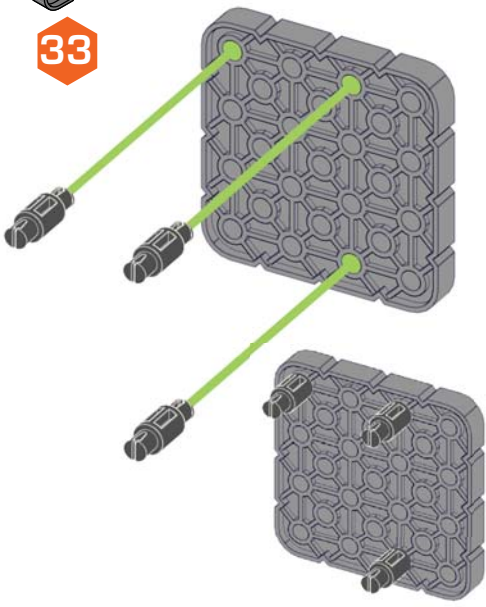
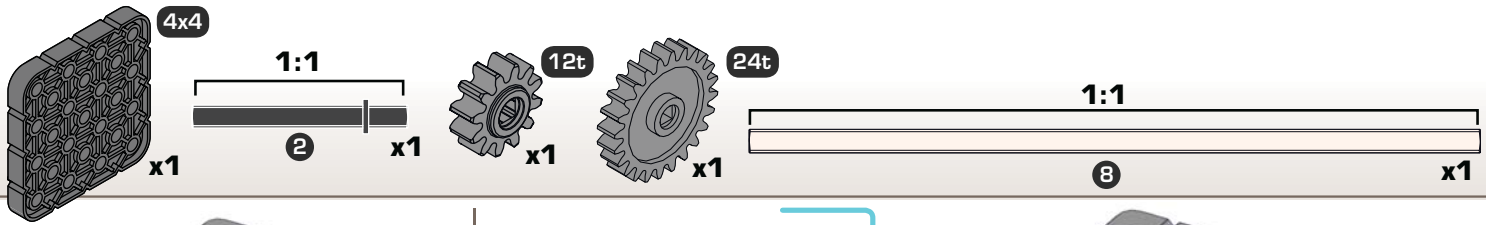
31

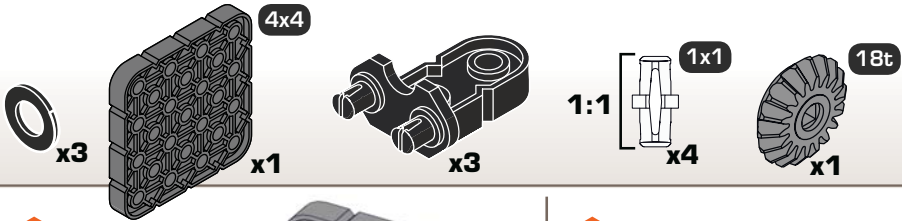




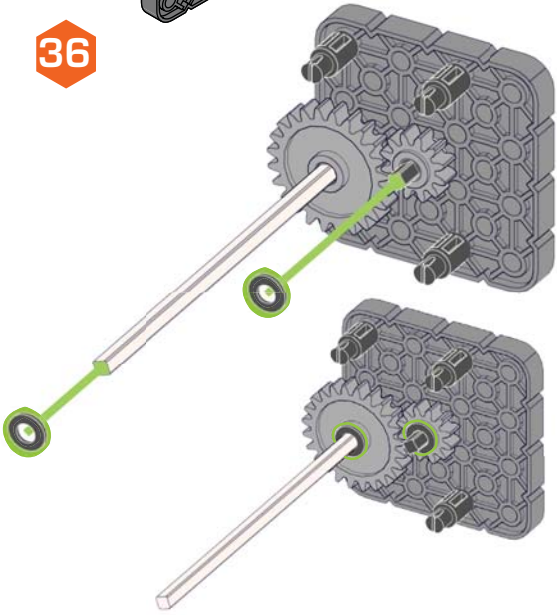
32



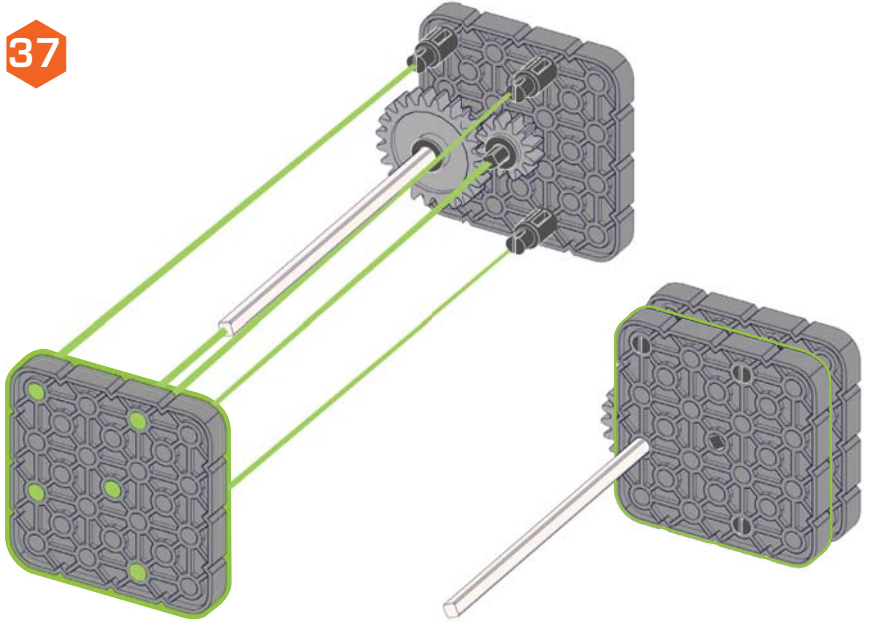




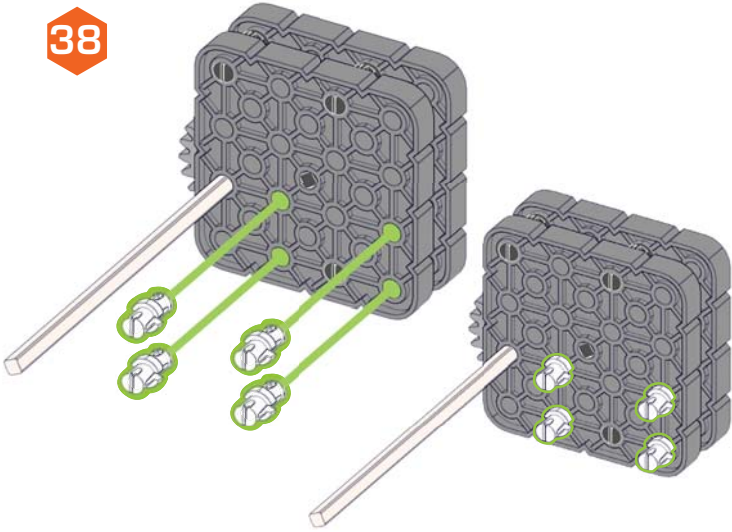
36



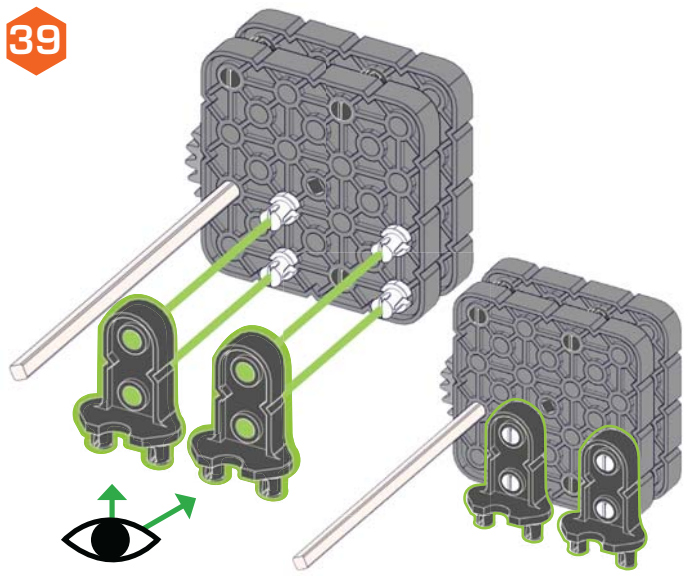
37



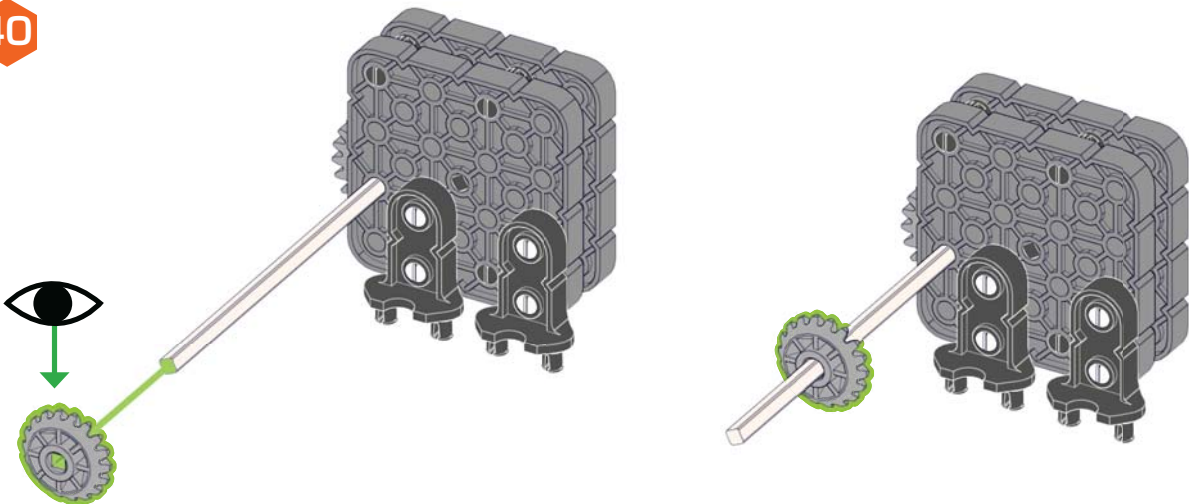
38

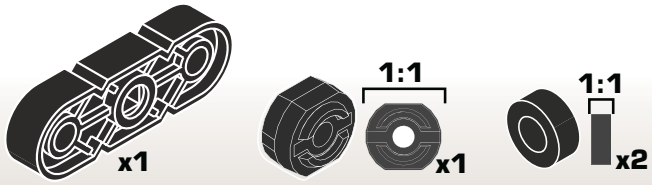


39

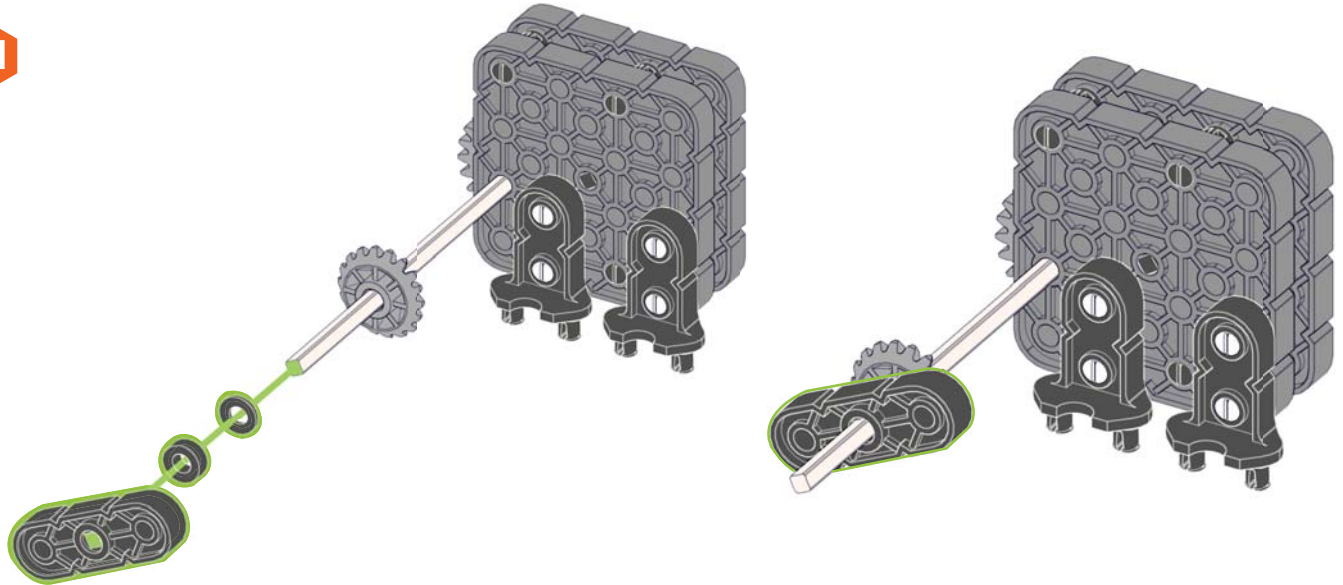


40

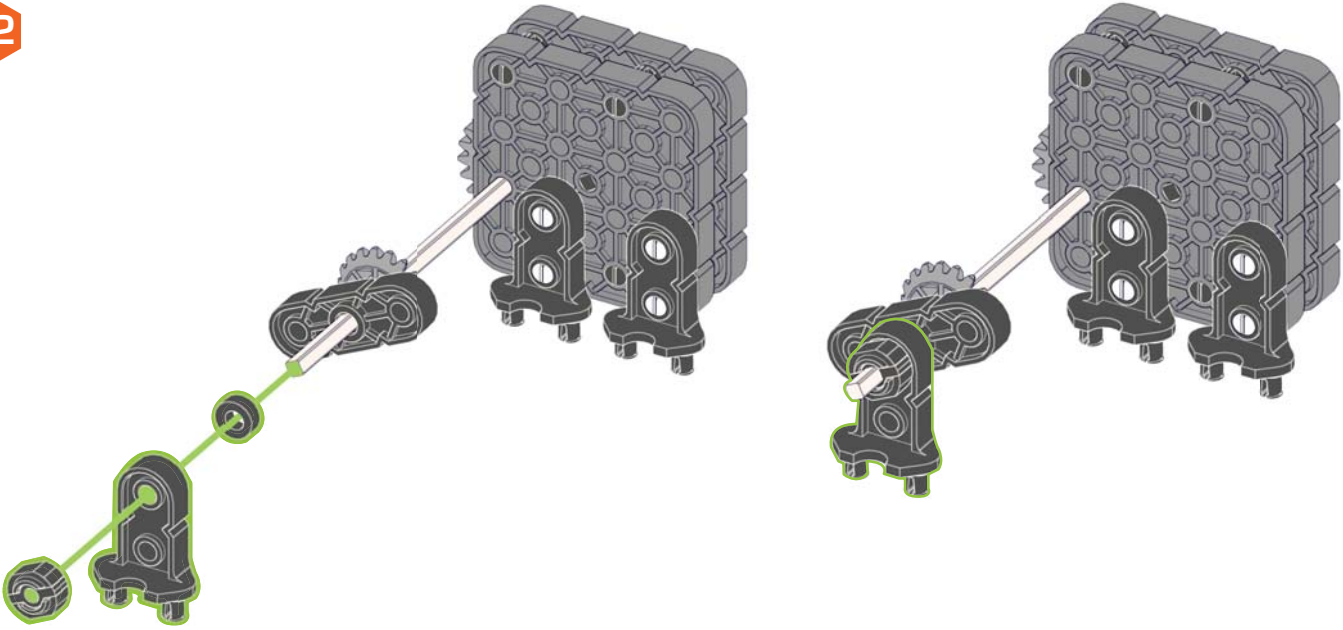




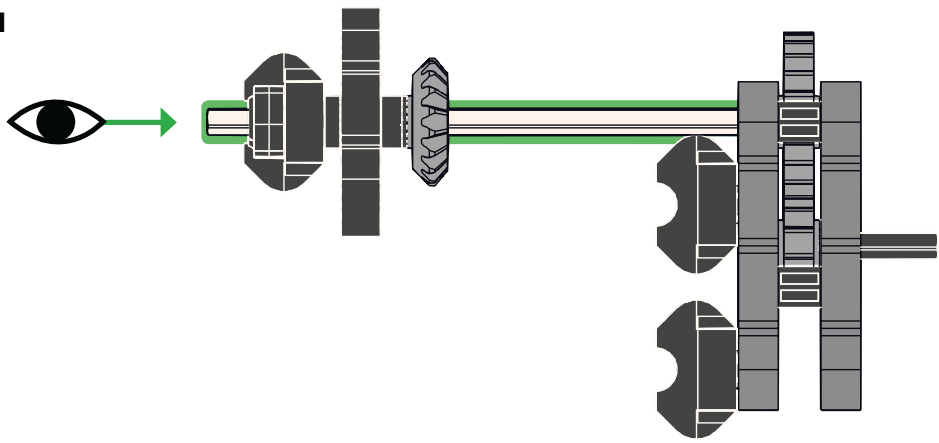
41

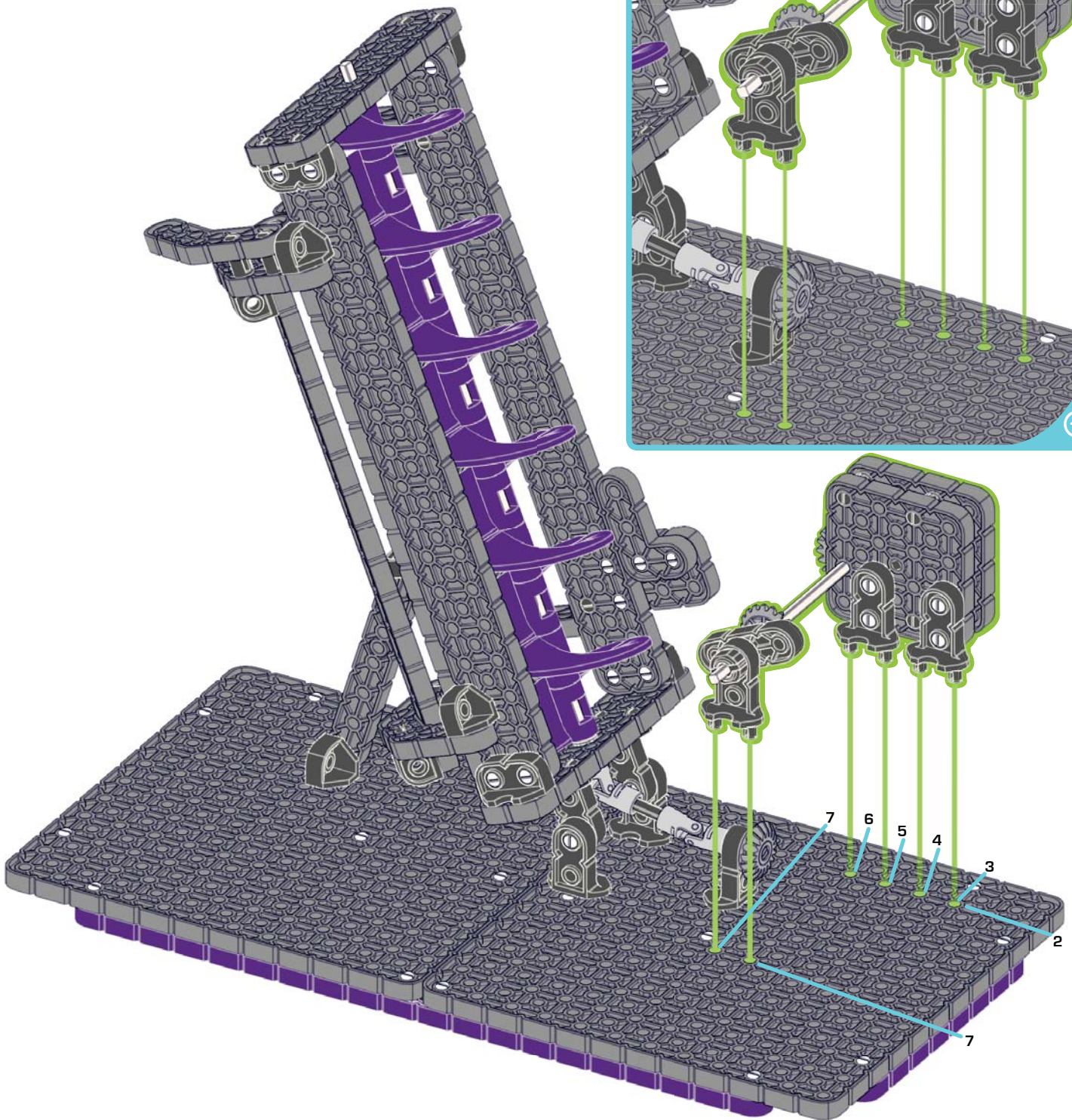


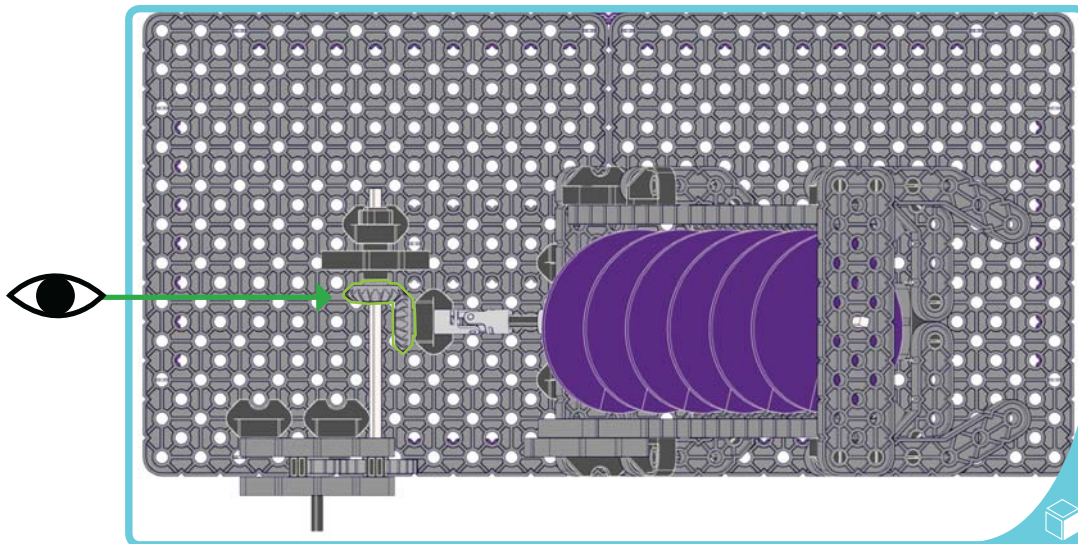
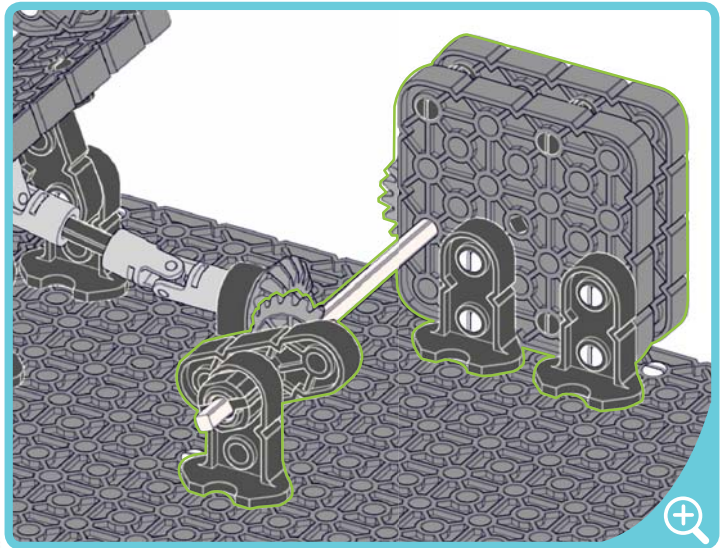
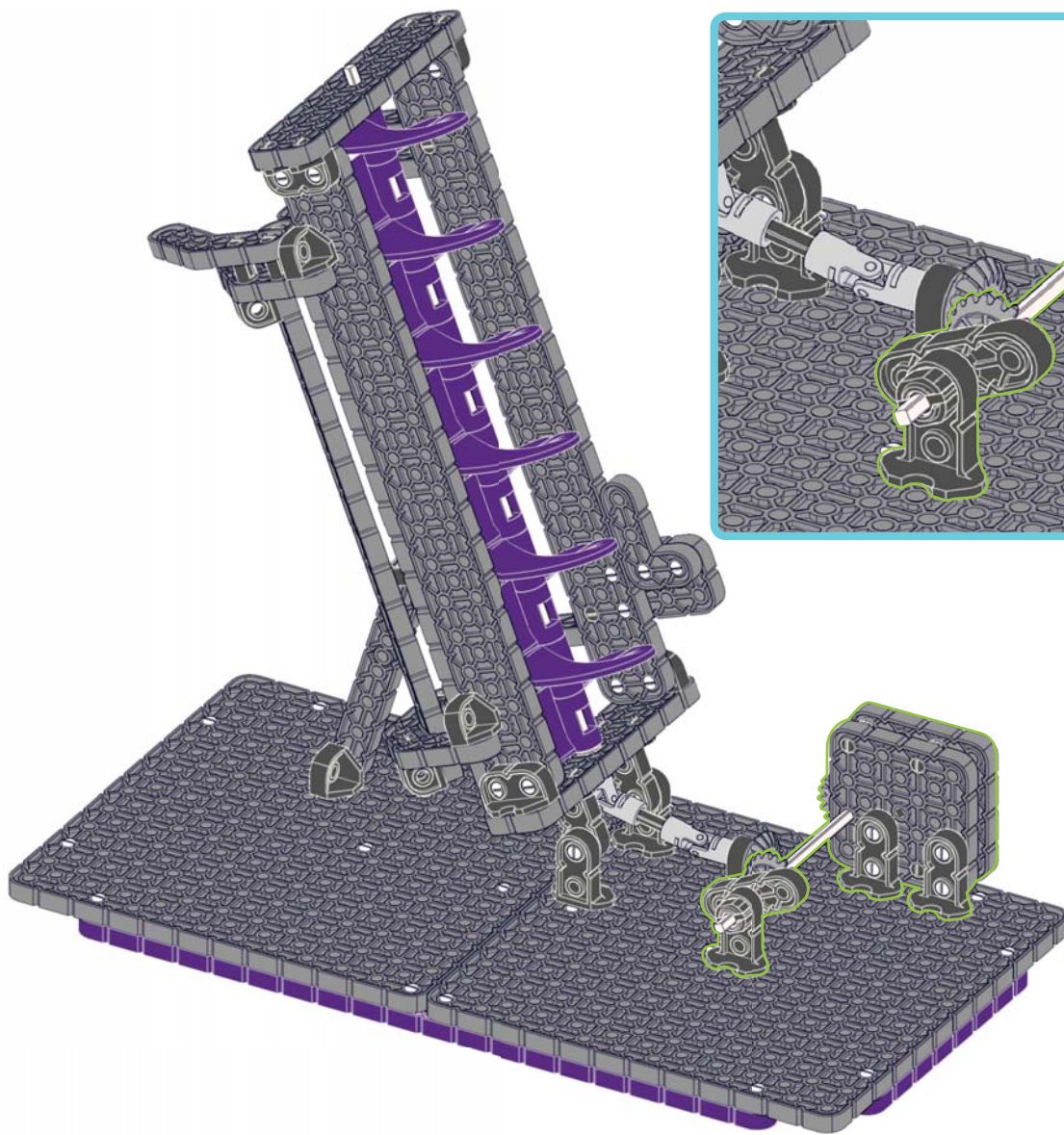
42

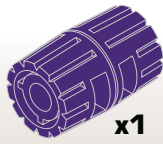
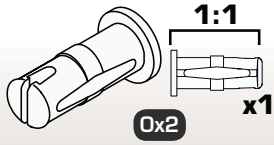


43 1:1

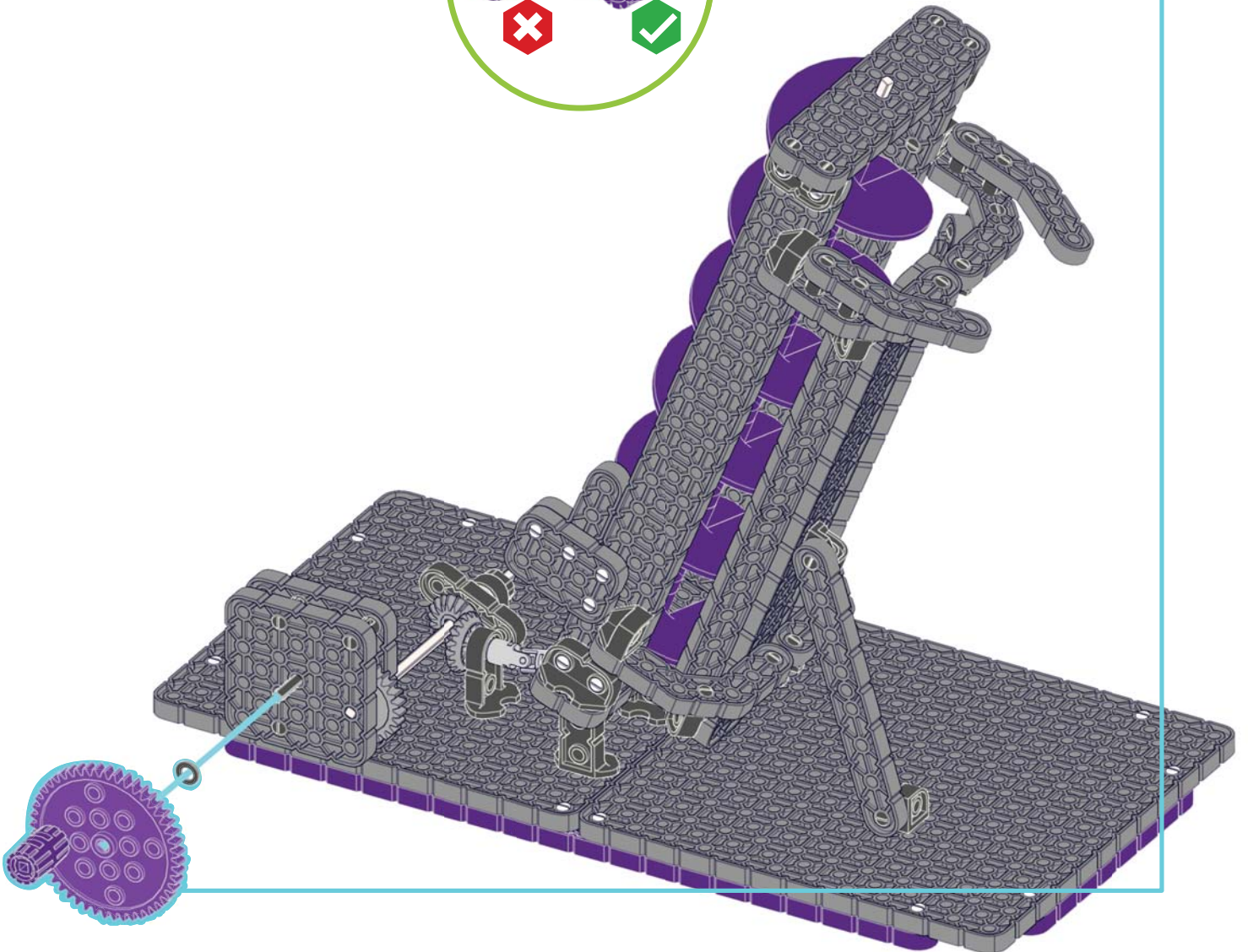
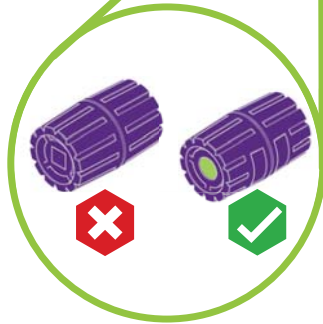
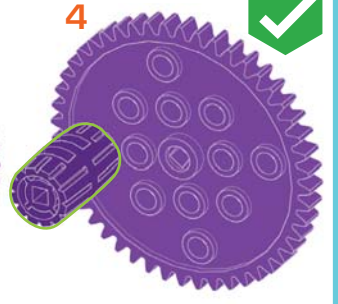
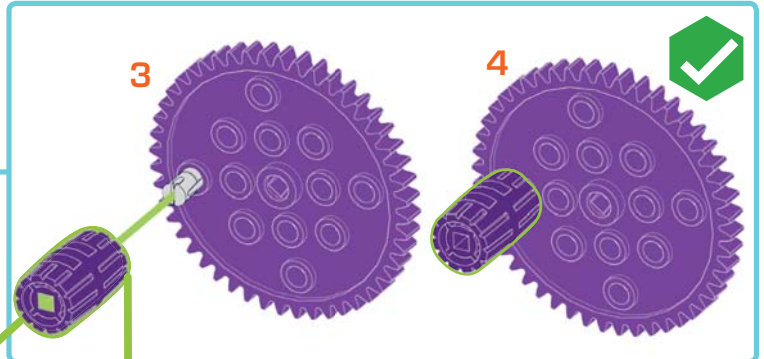
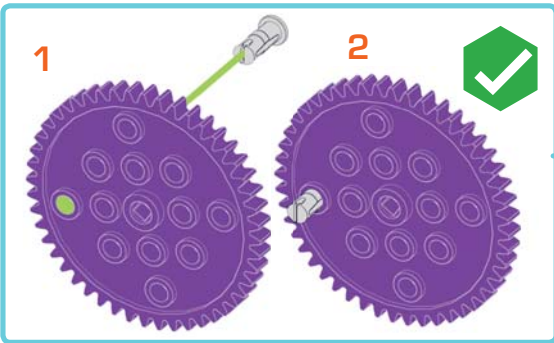


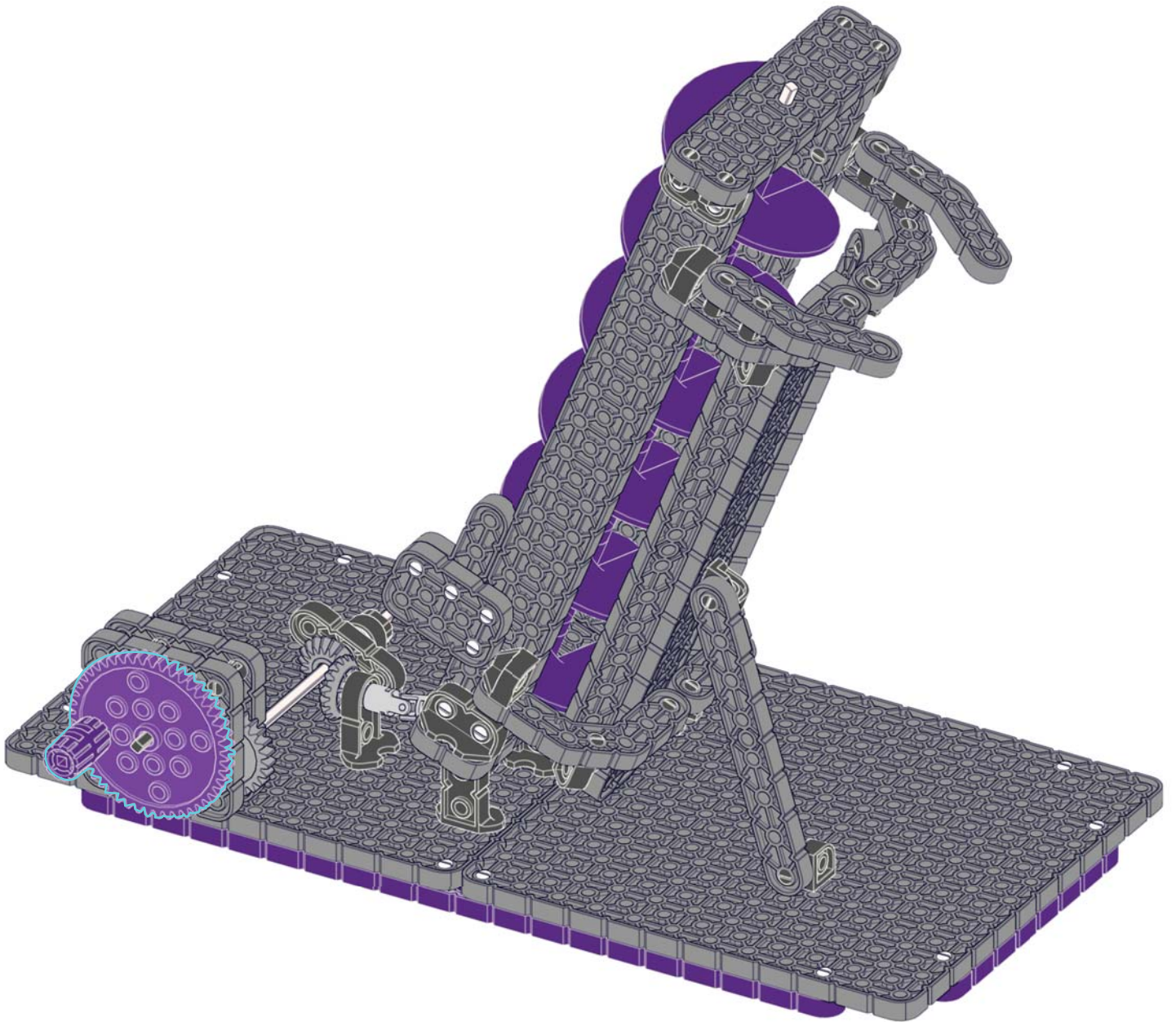


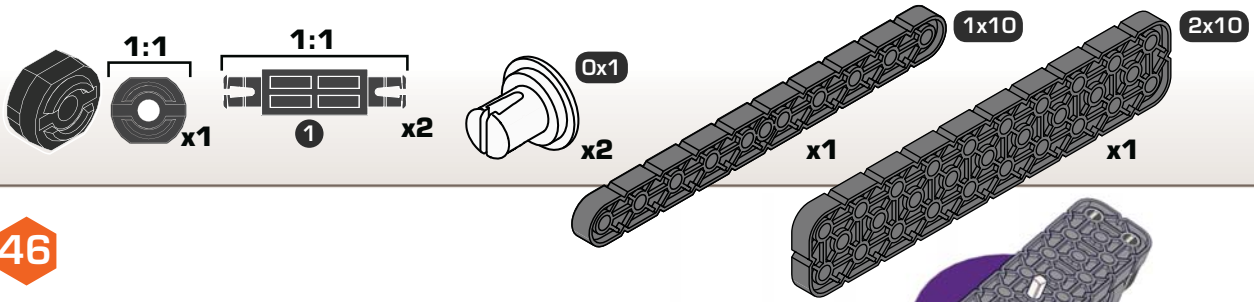




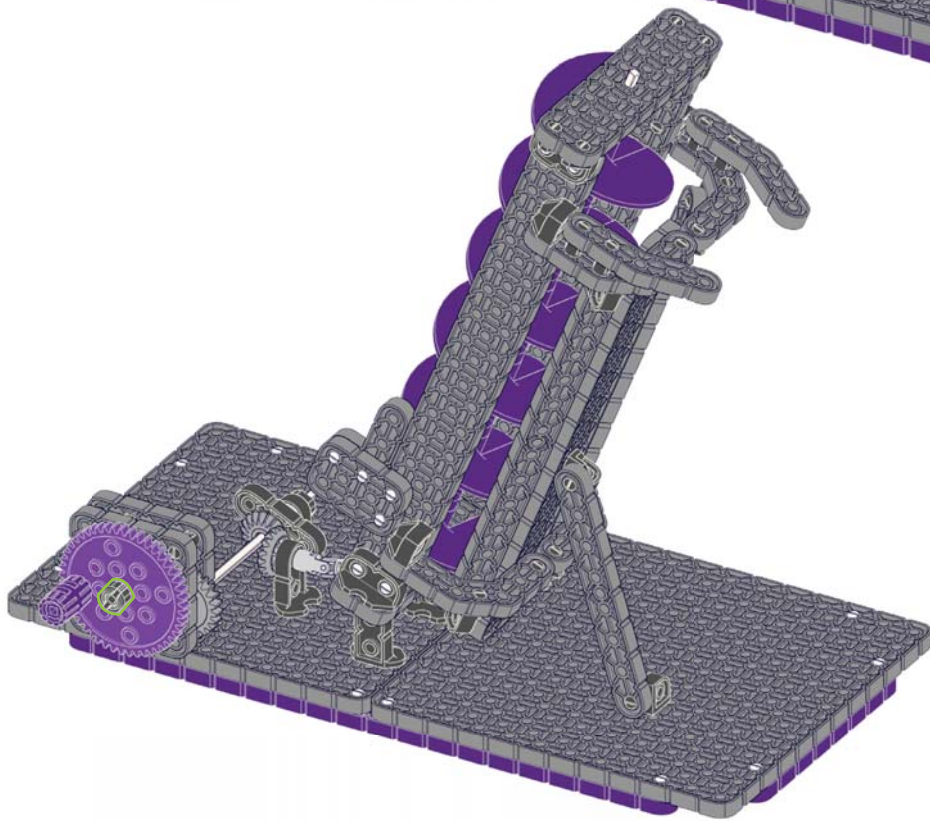
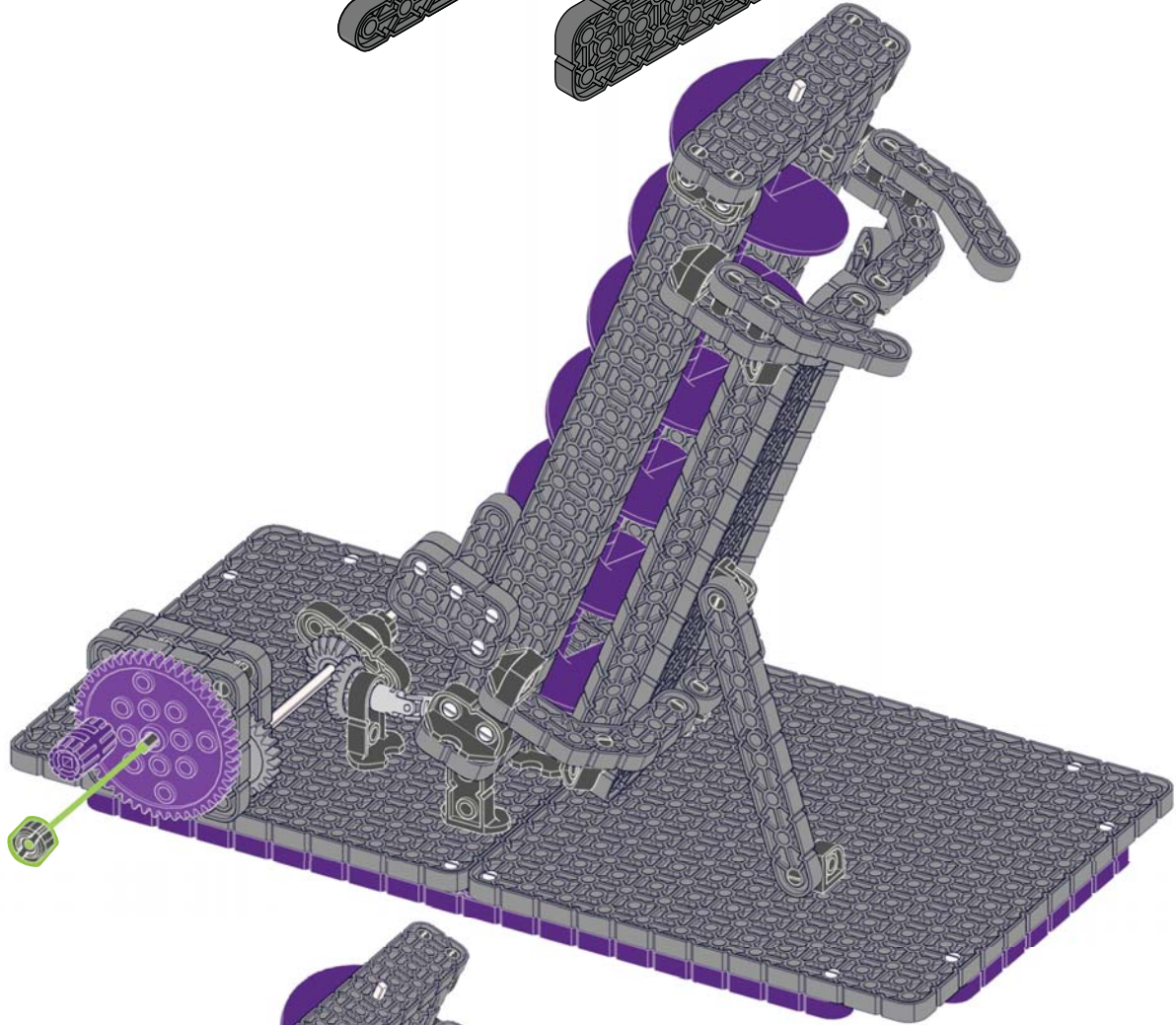
45

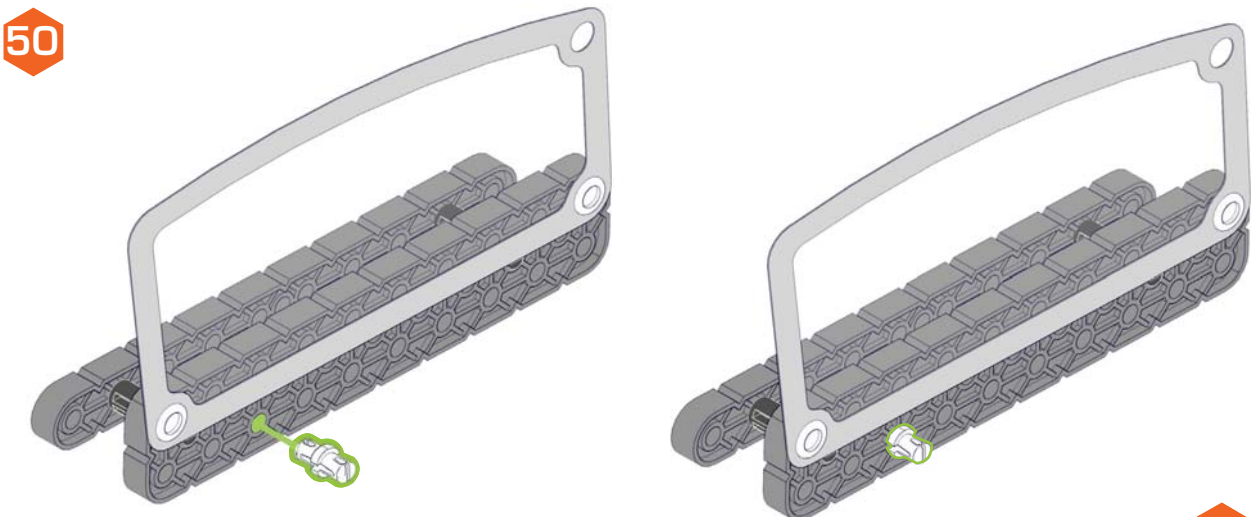
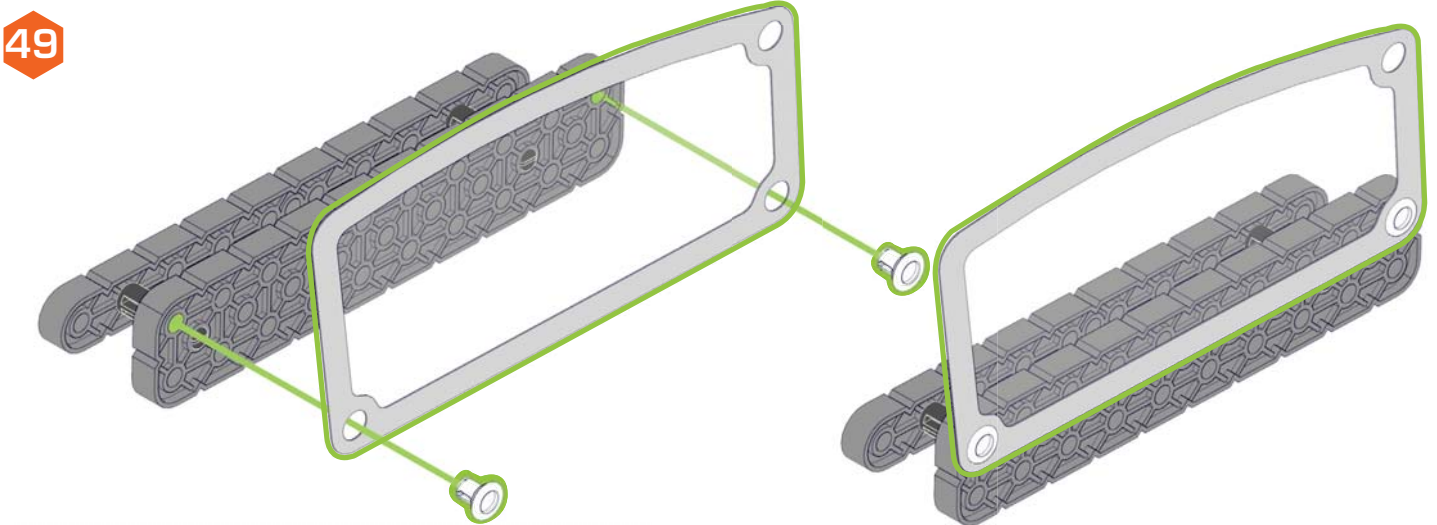
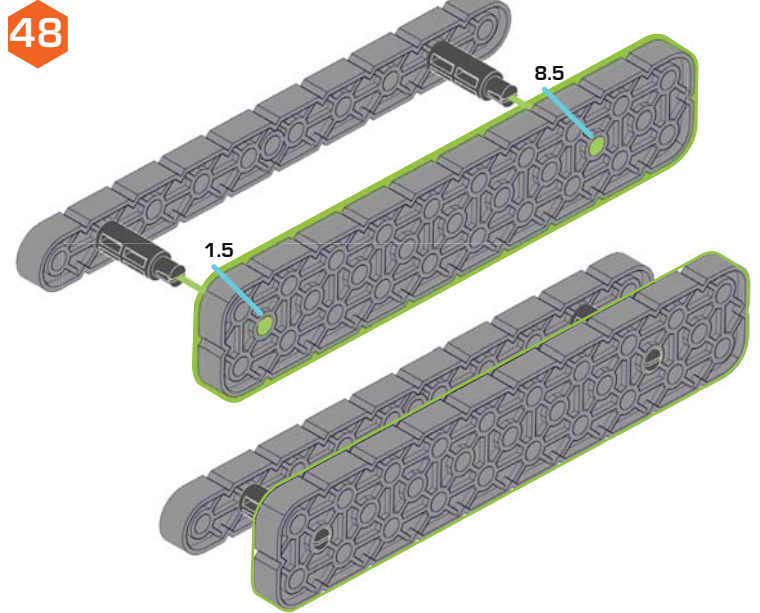
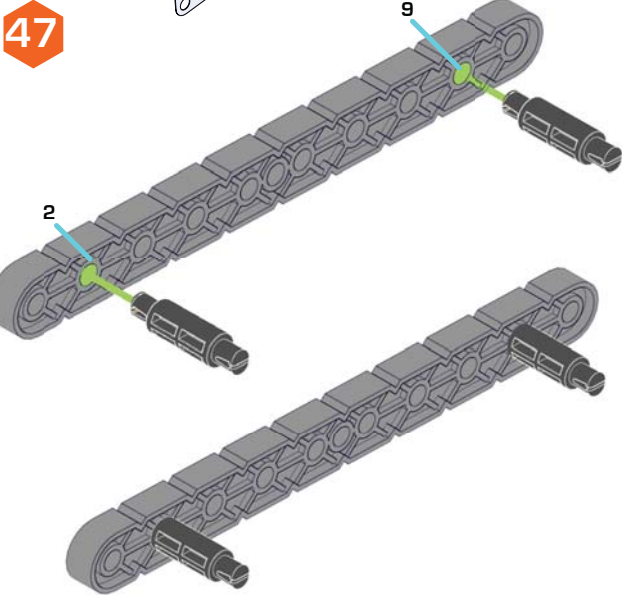
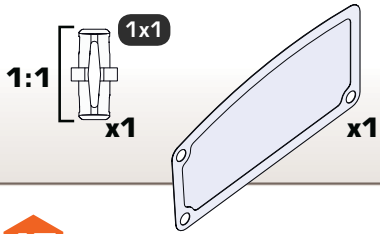


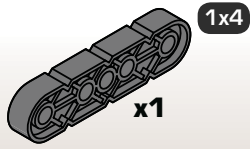
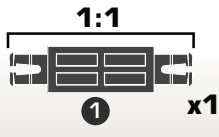
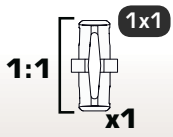




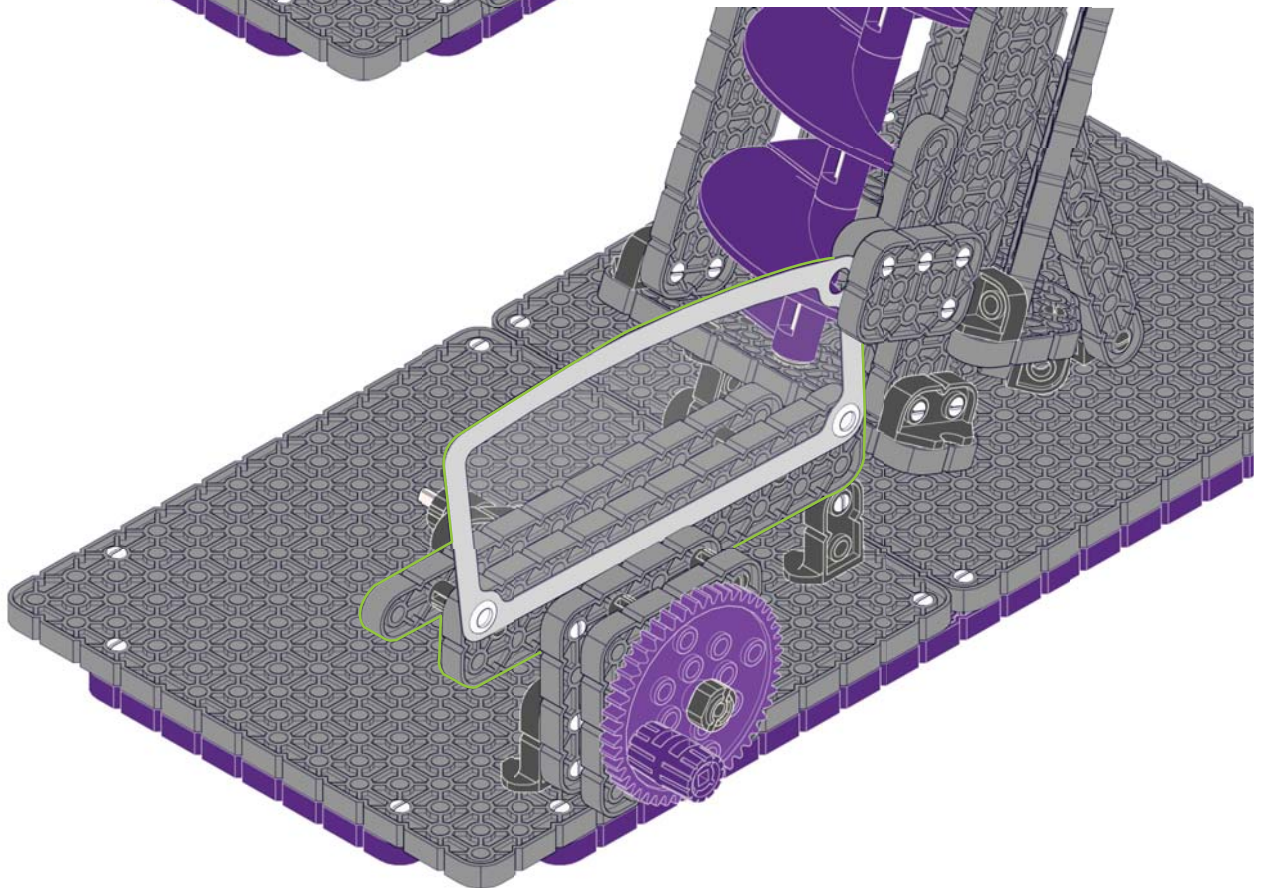
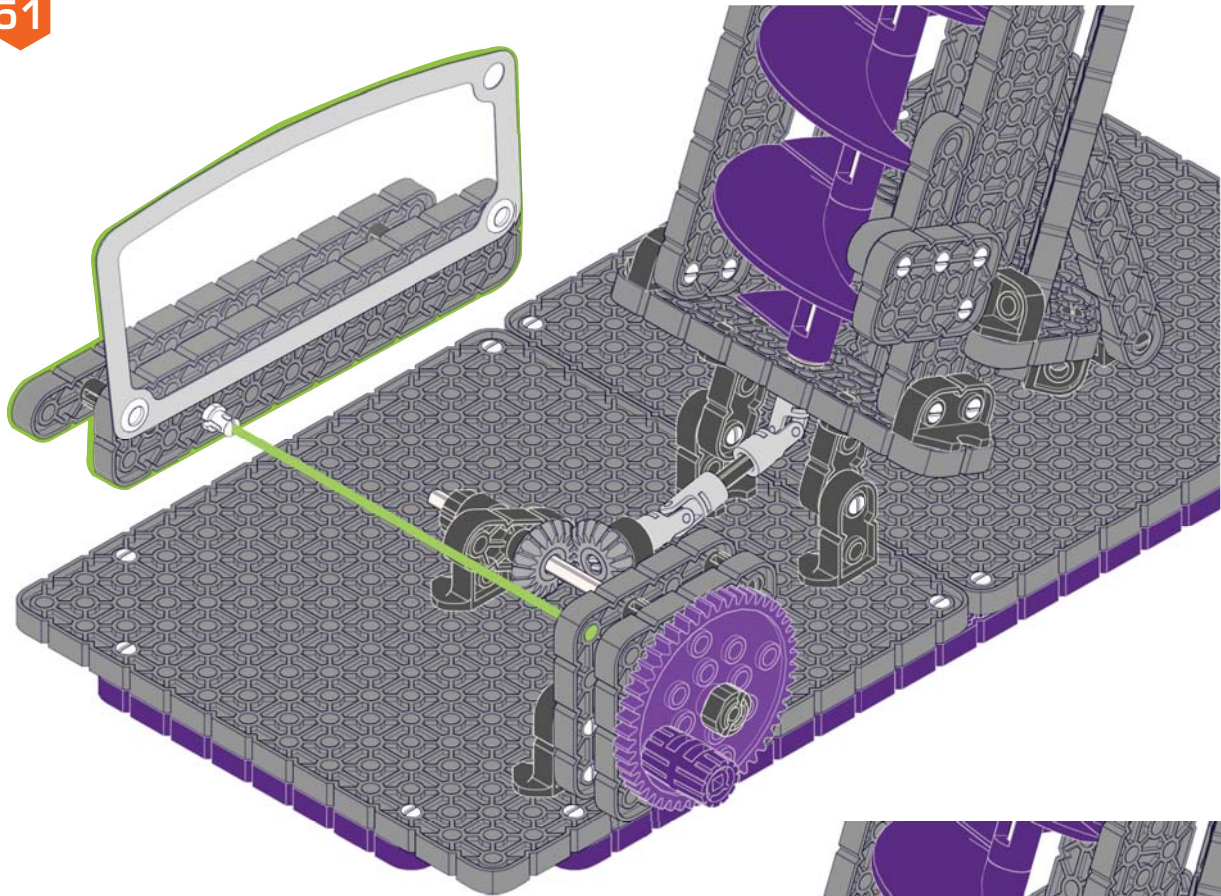
46



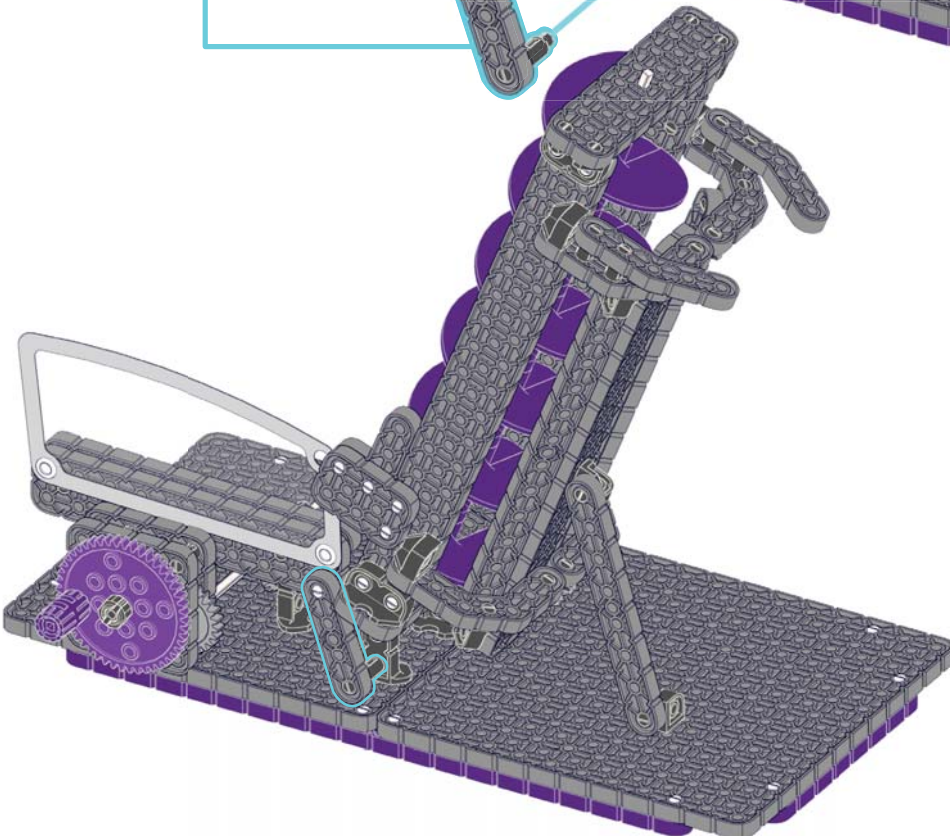
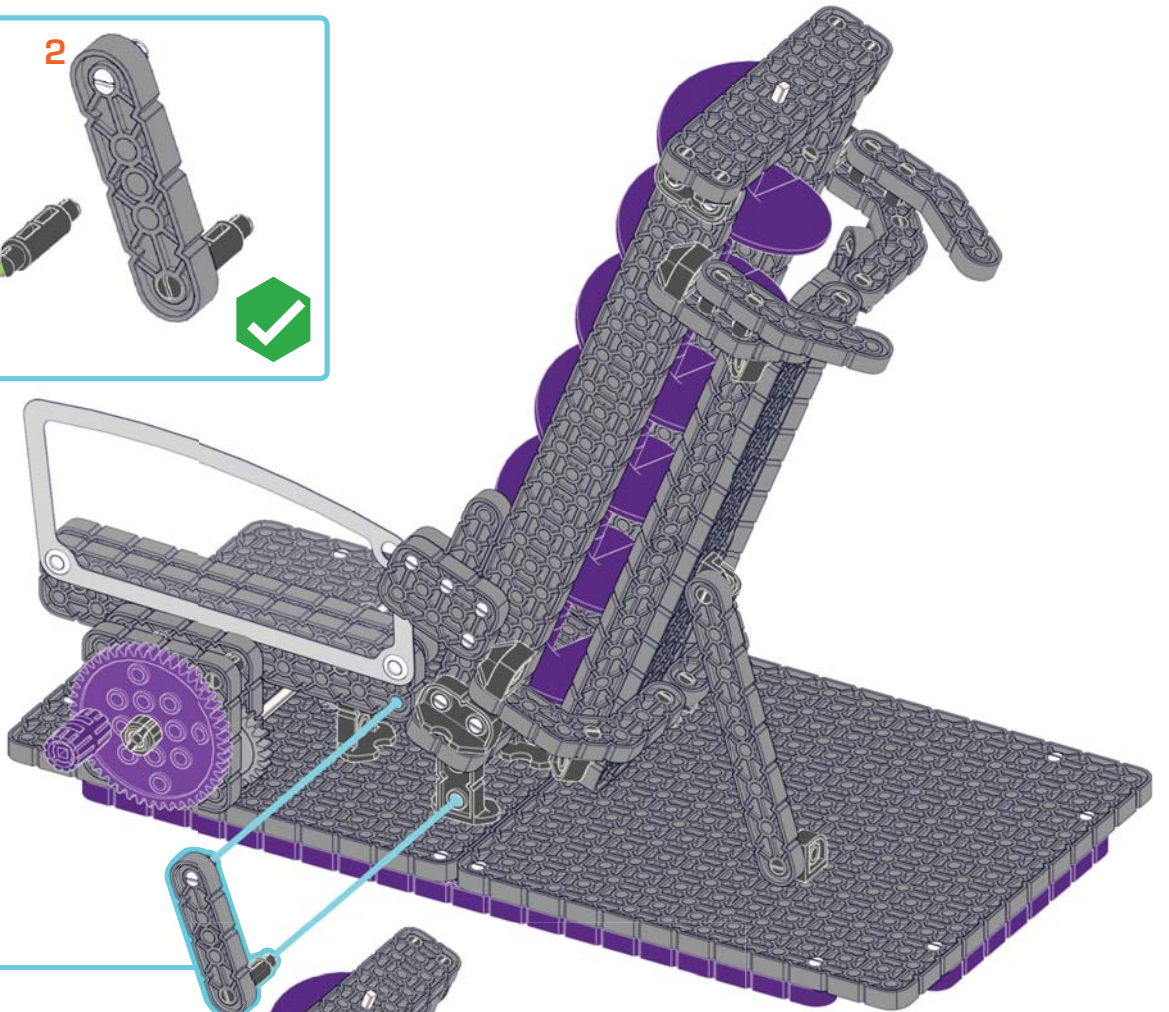
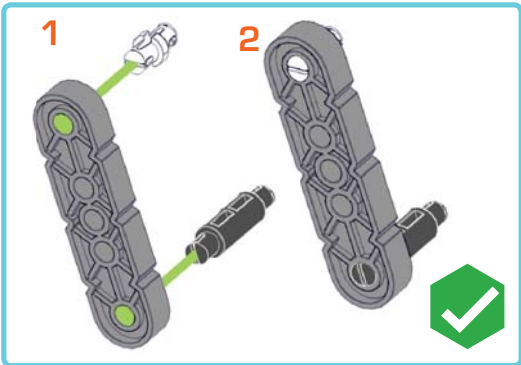


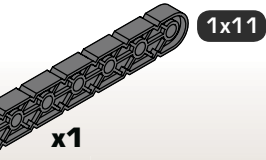
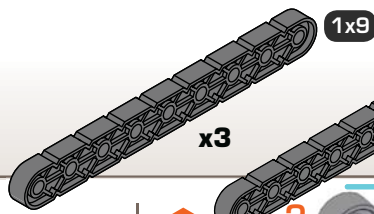
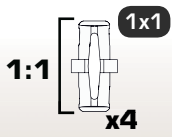


51

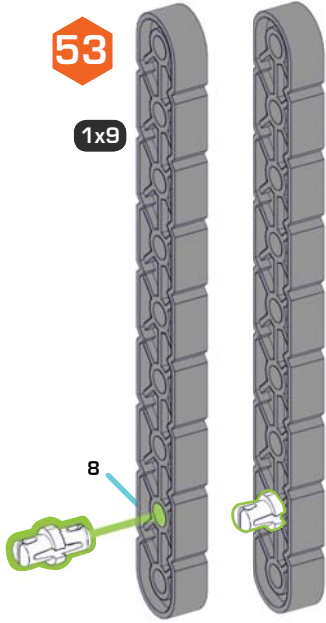


52

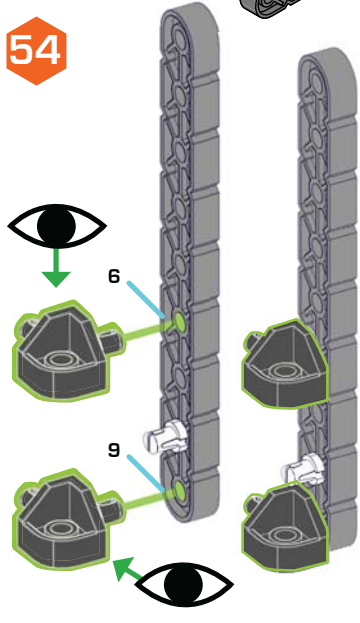




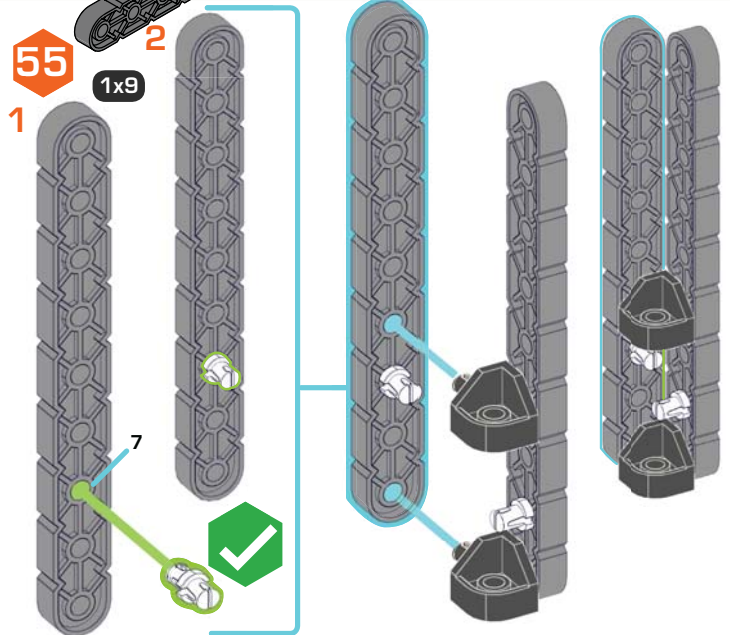
53



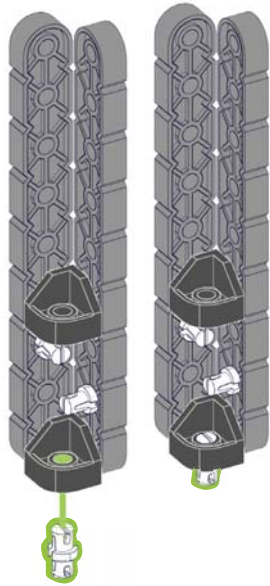
54



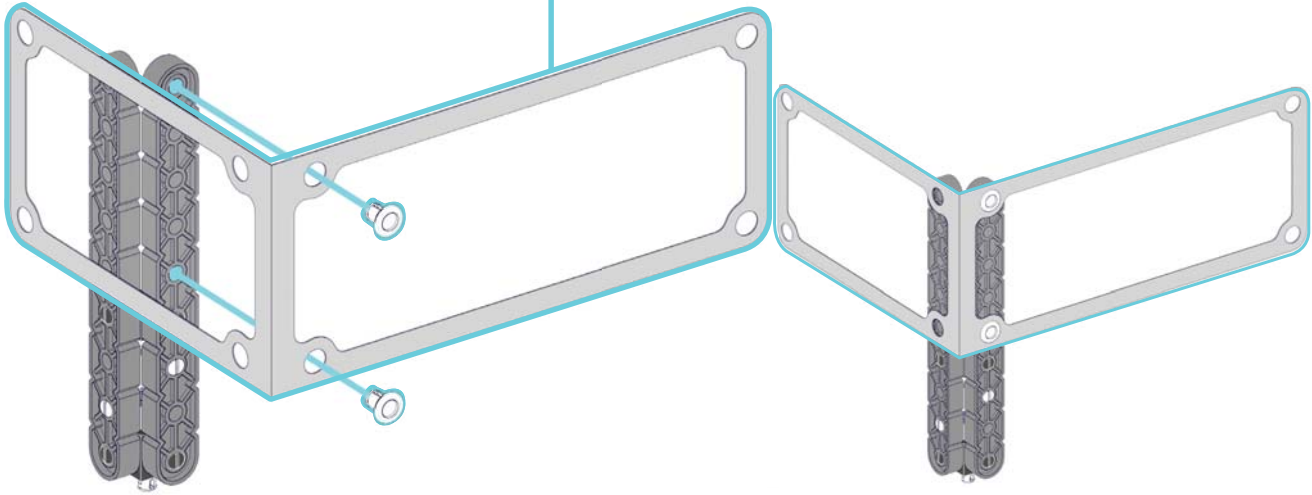
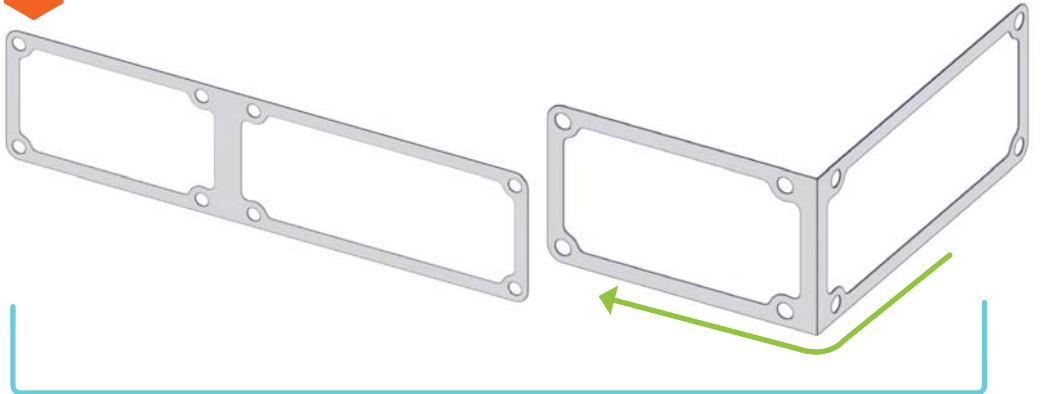
55

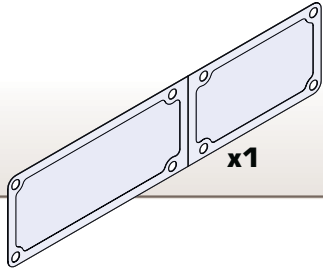


56

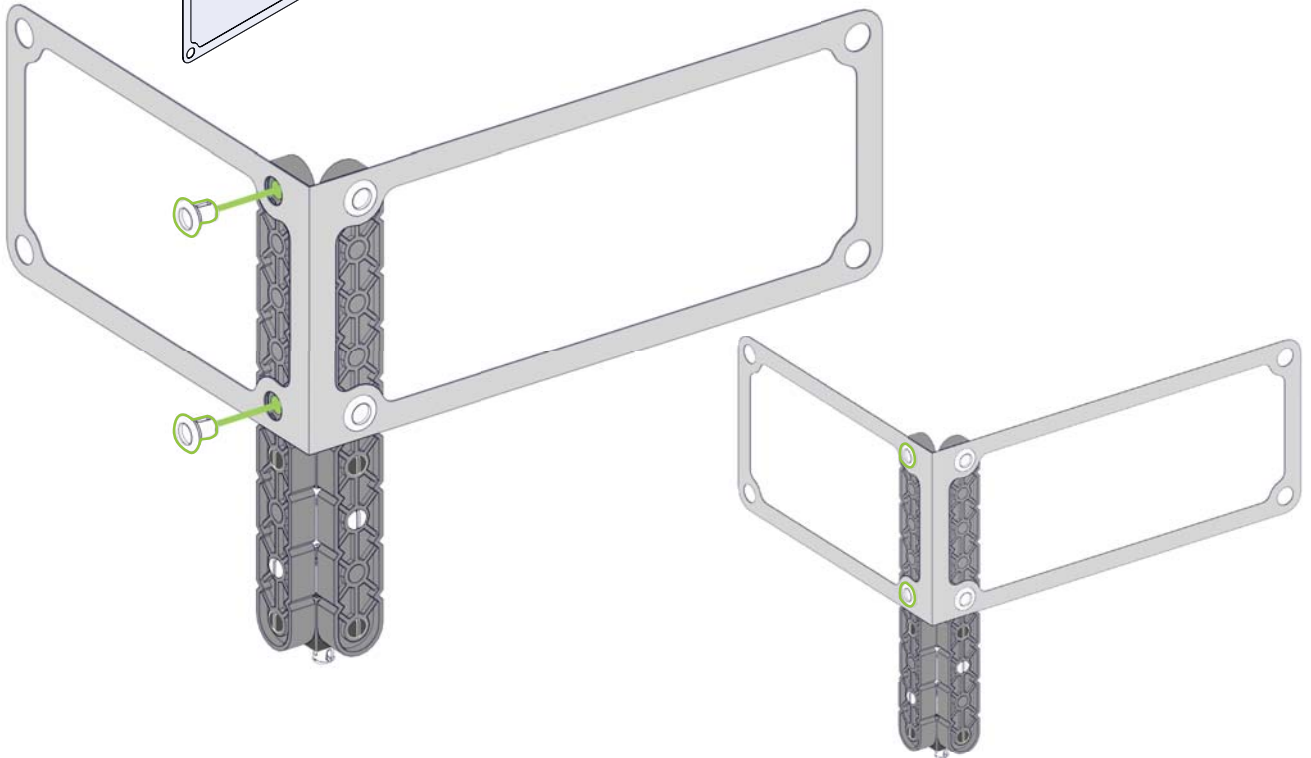


57



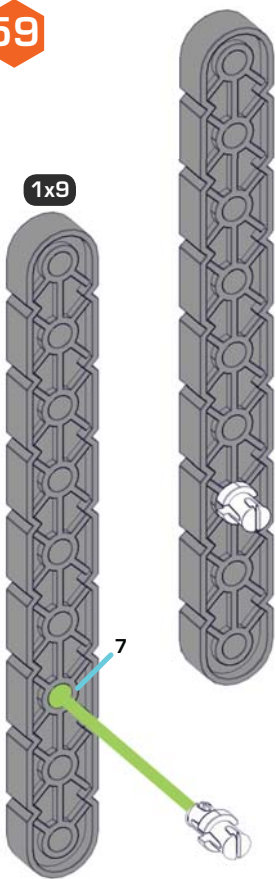


58



59

1x9



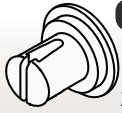
60

1x11



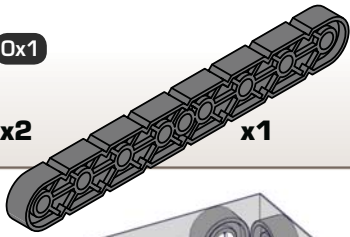


x3



0x1

x2



1x8

x1

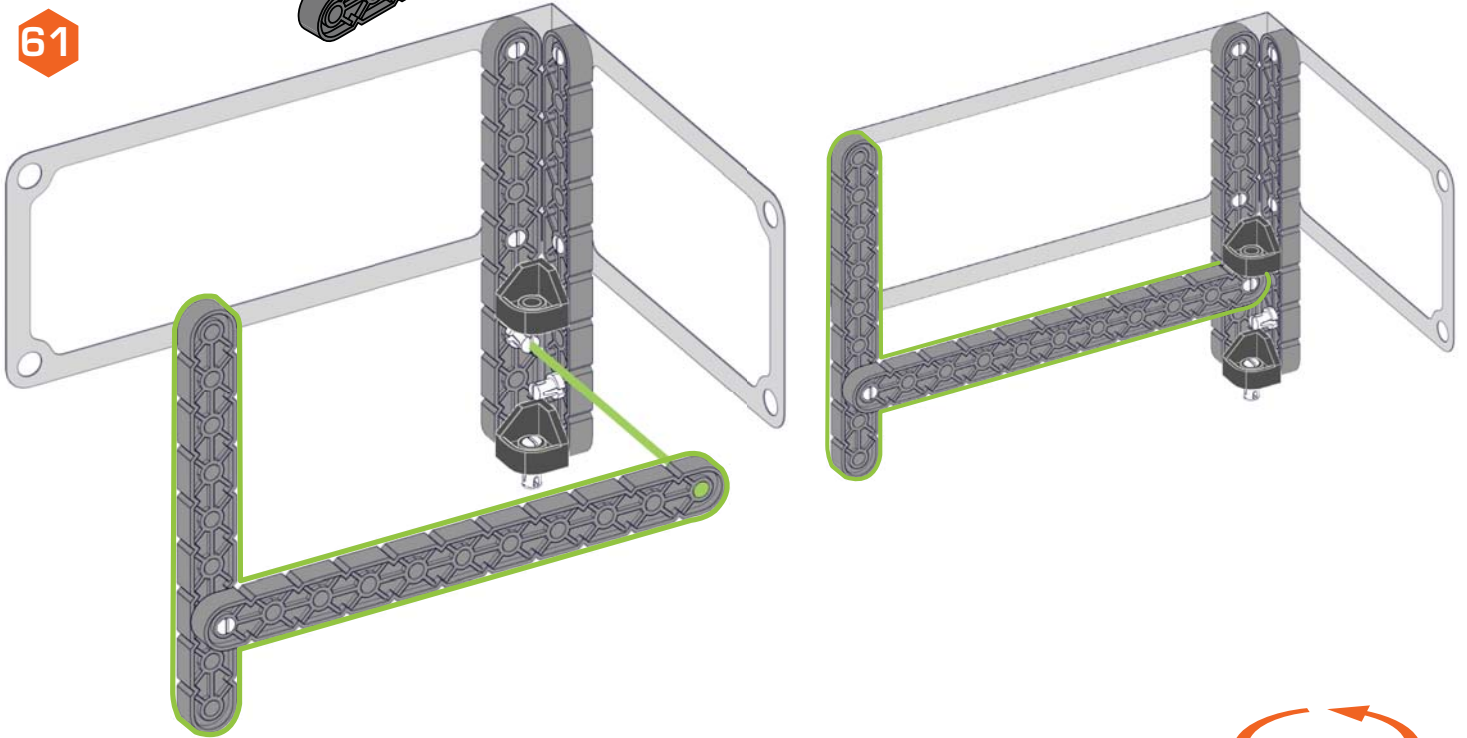


1:1

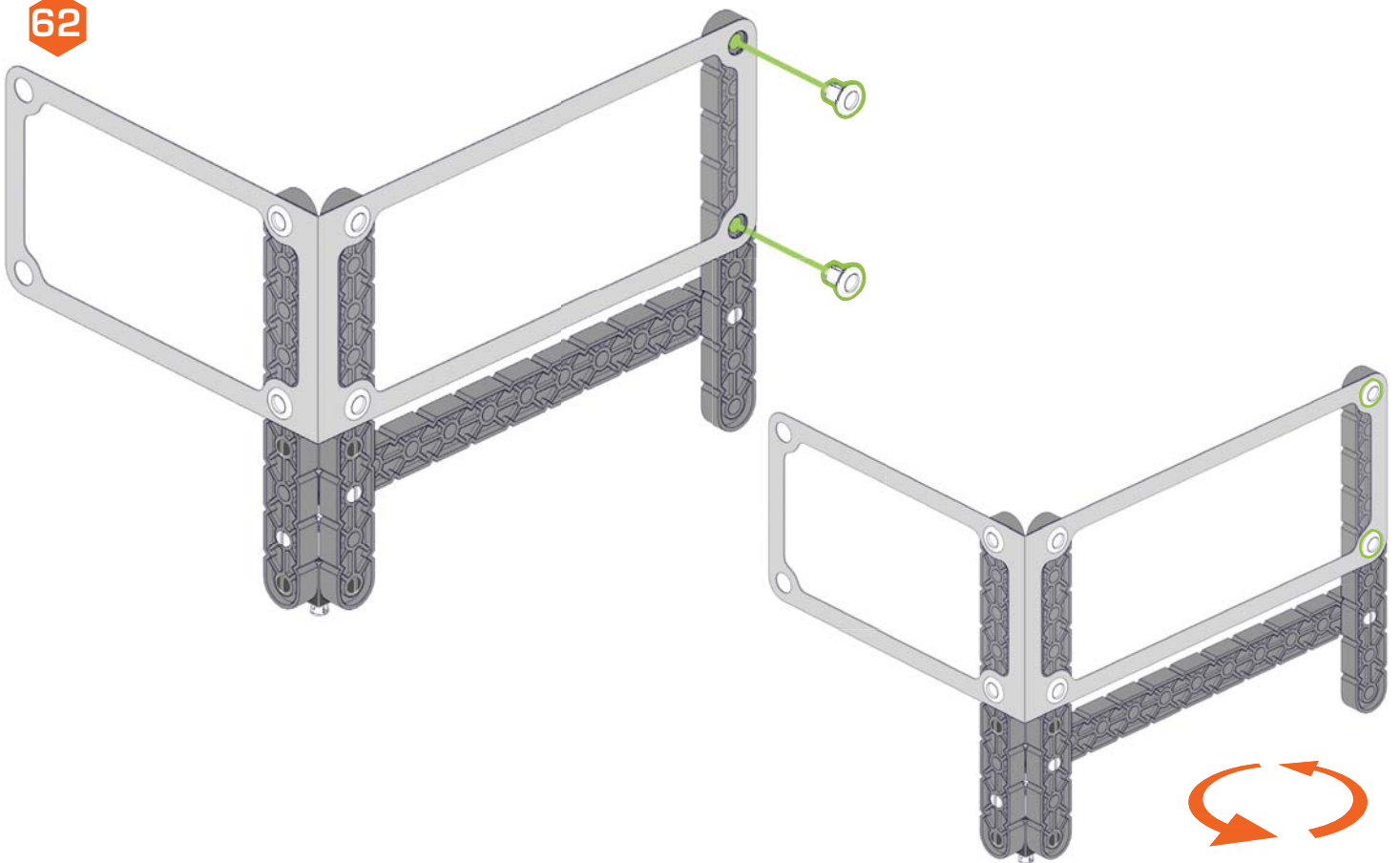
6

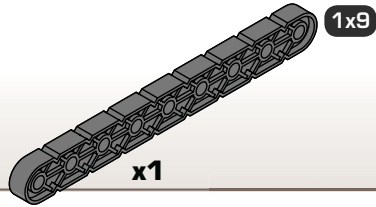
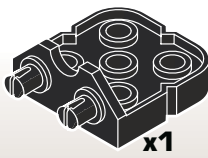
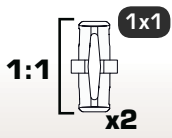
x2

61

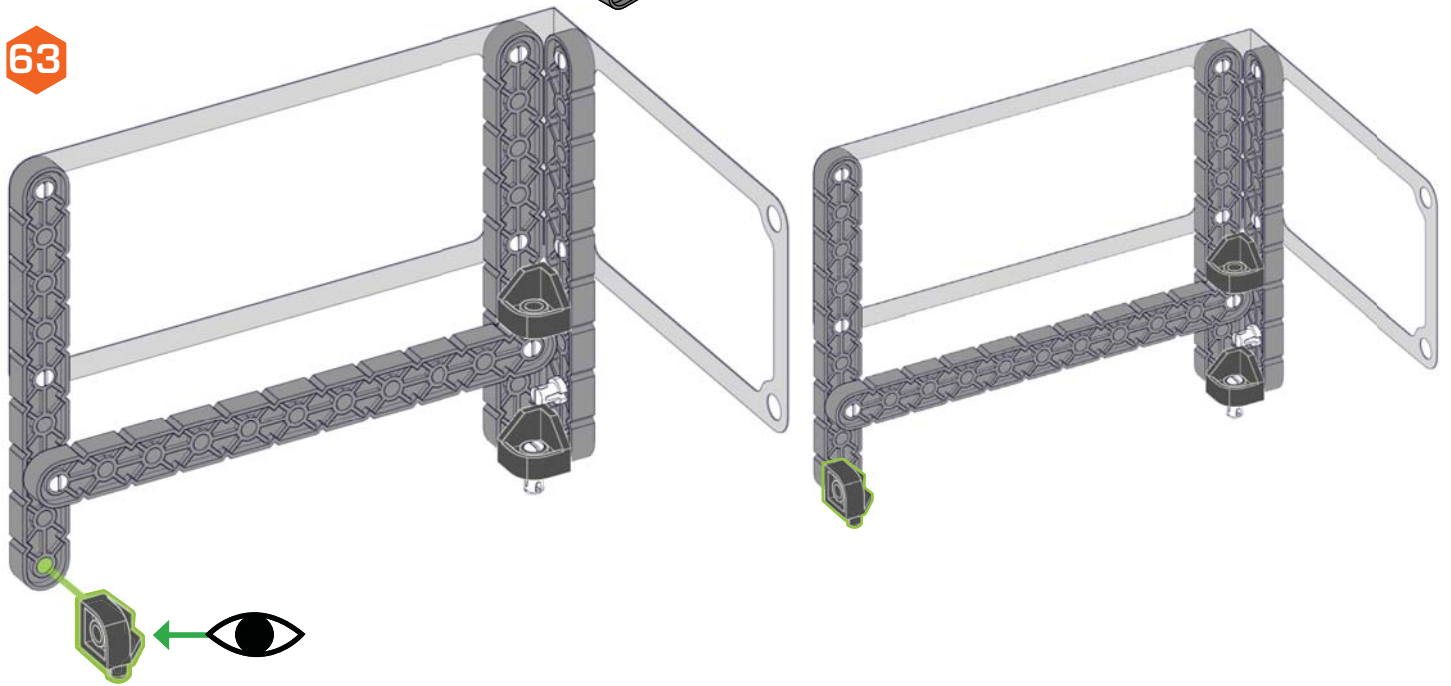


62

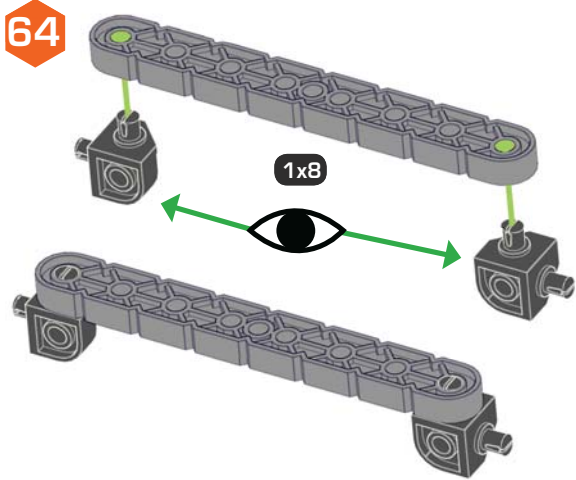




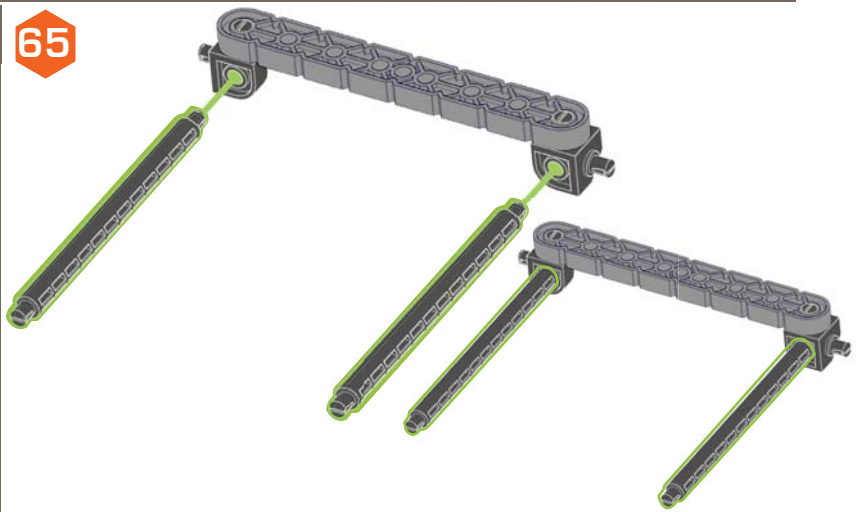
63



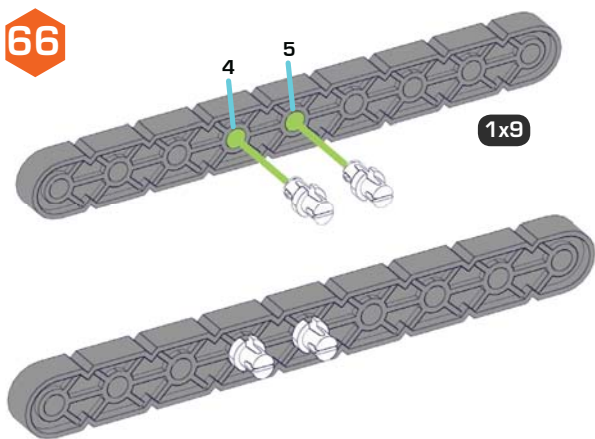
64



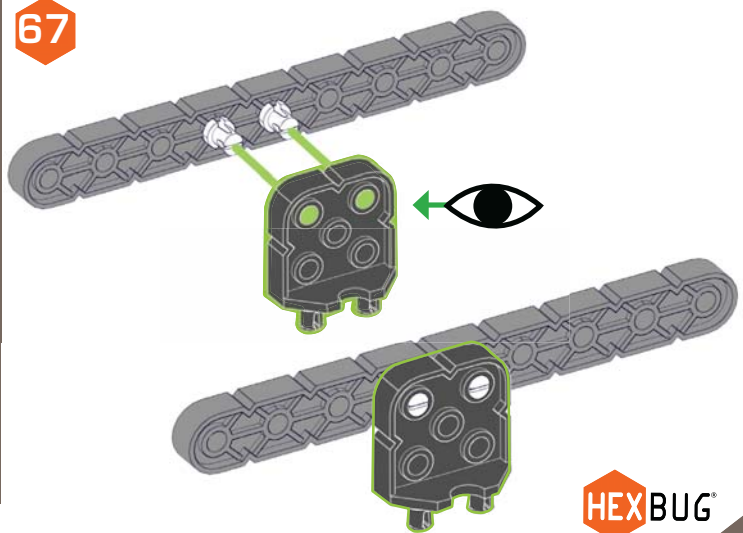
65

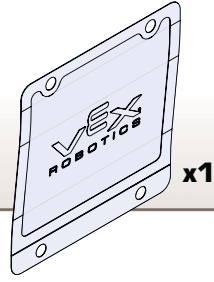
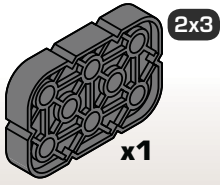


66



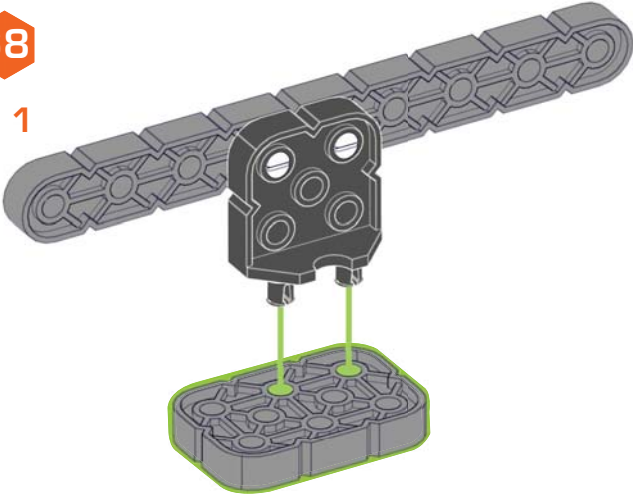
67



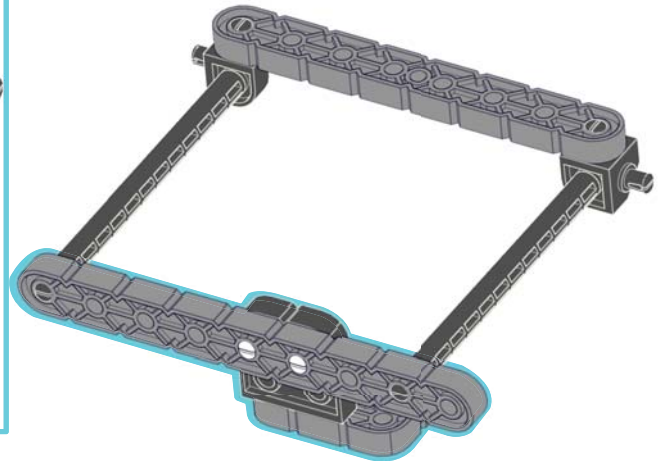
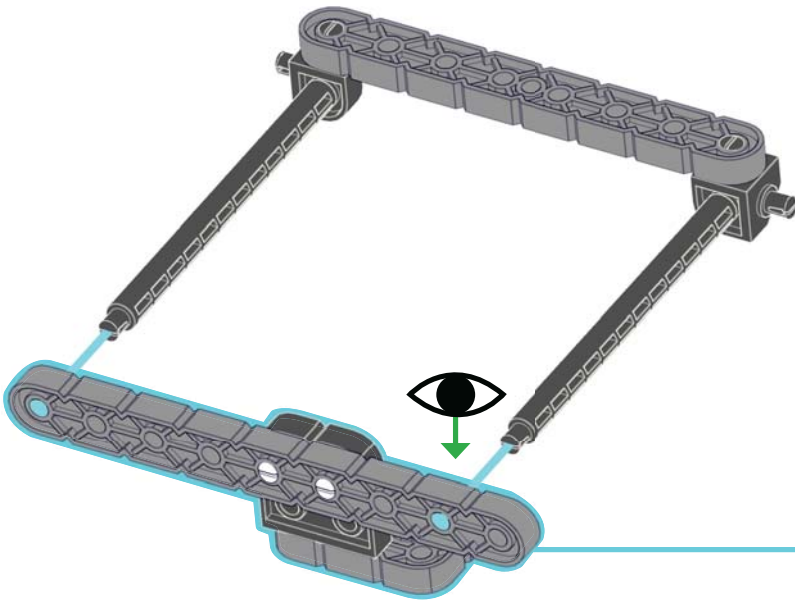
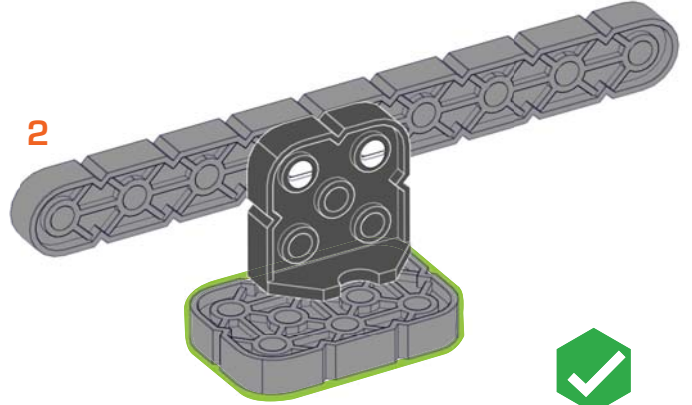


68

1



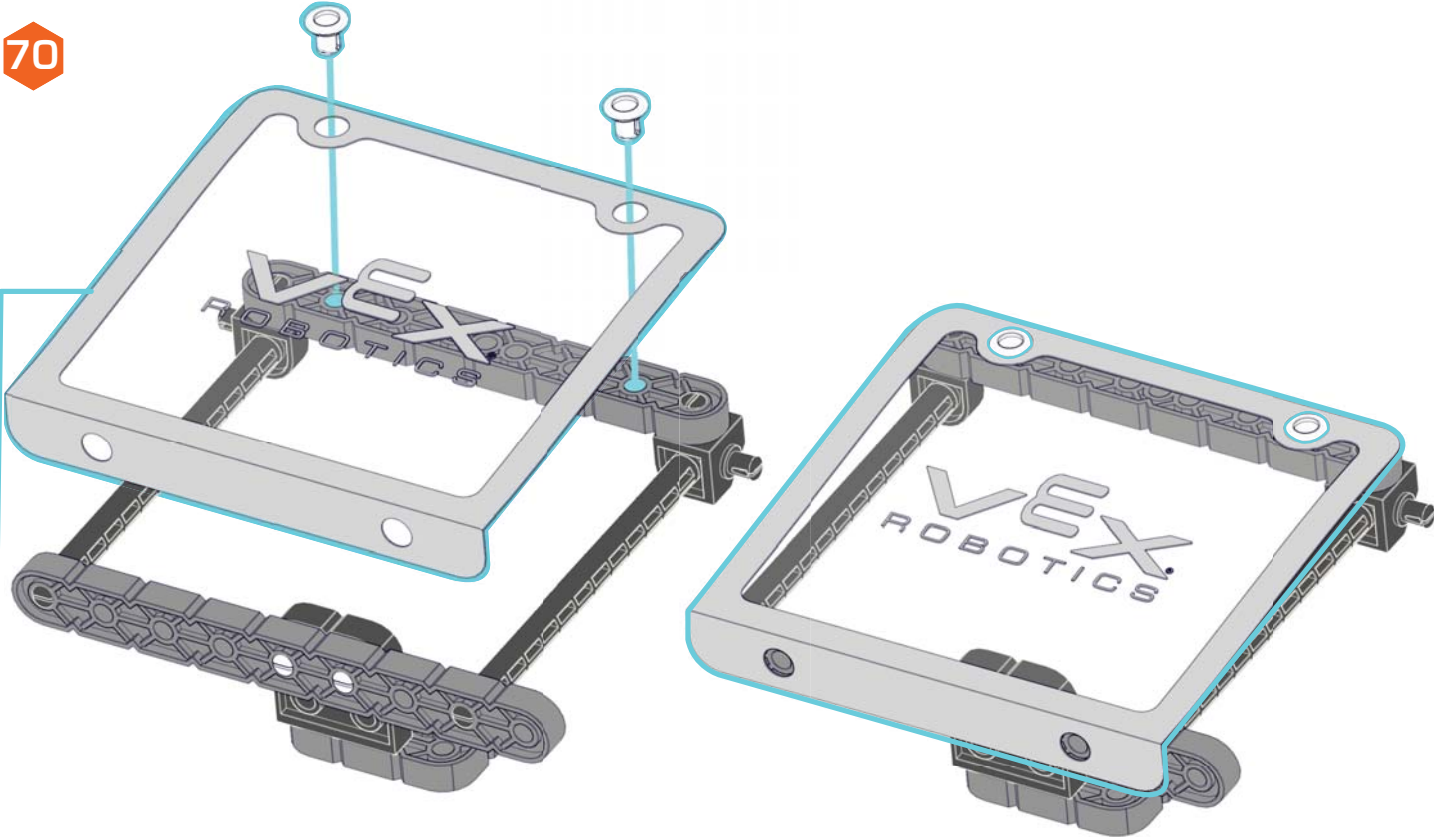
2



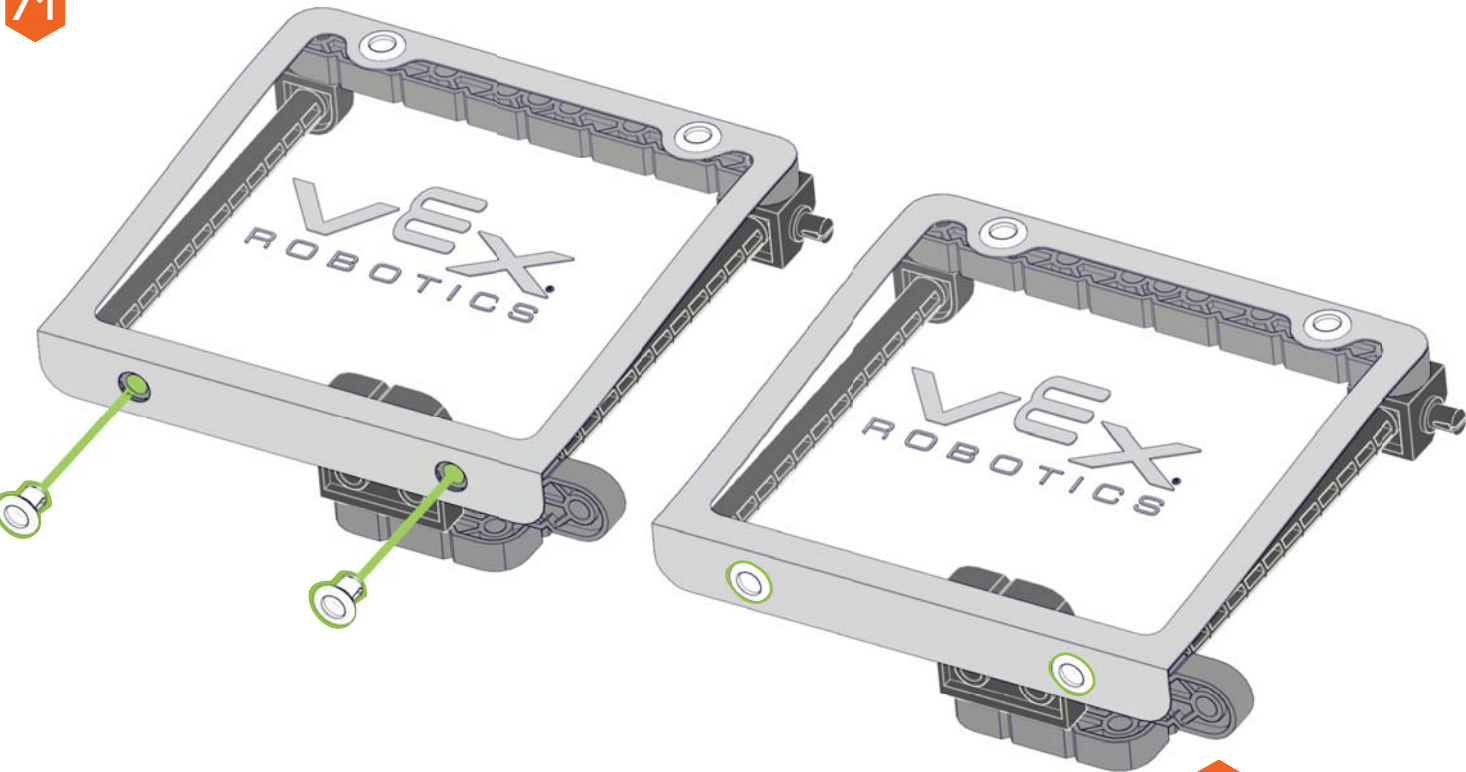
69

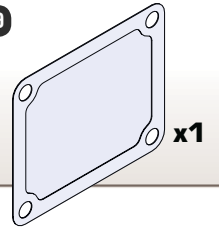
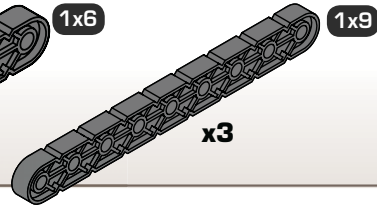
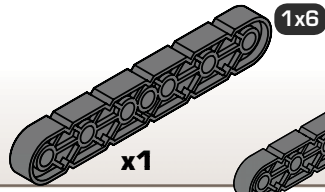
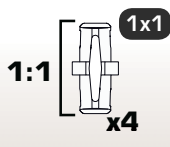


70

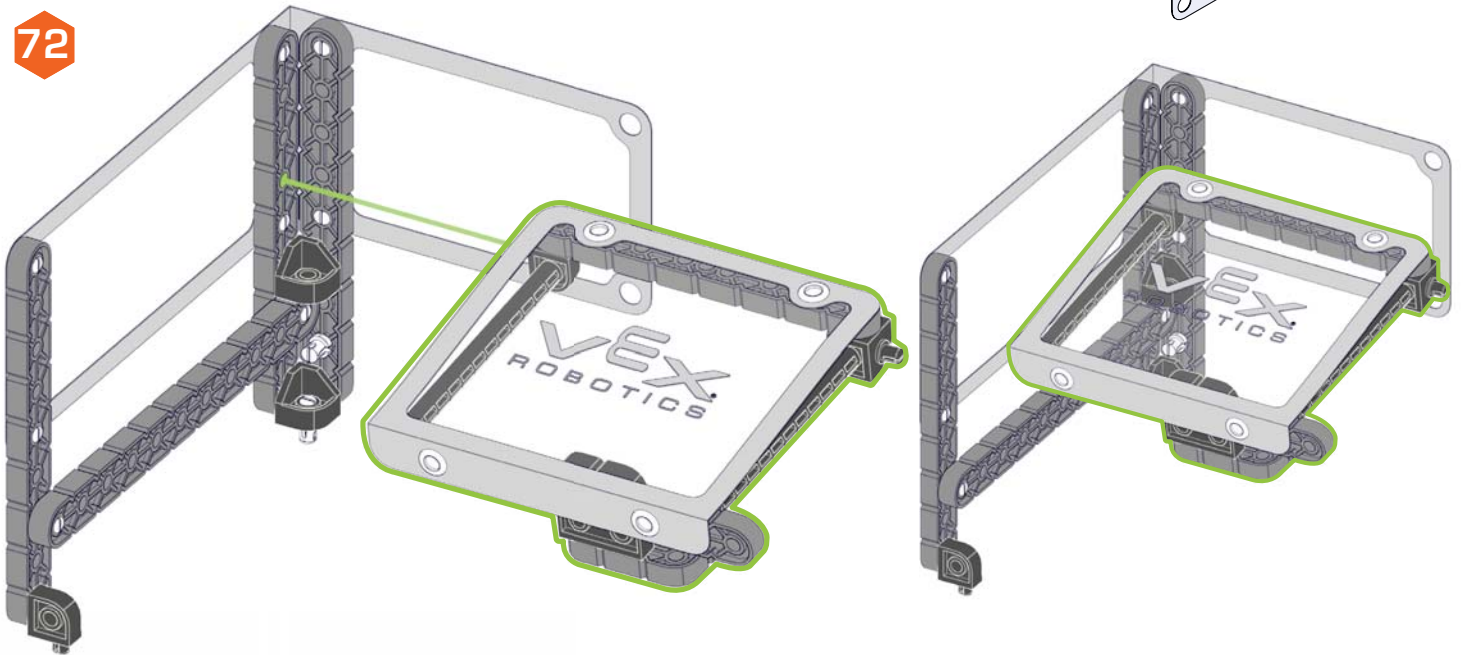


71



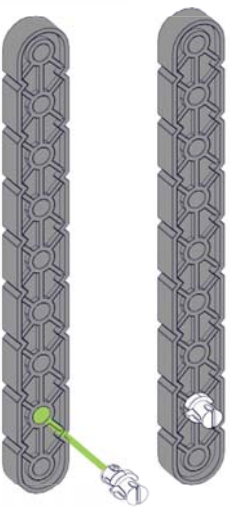


72

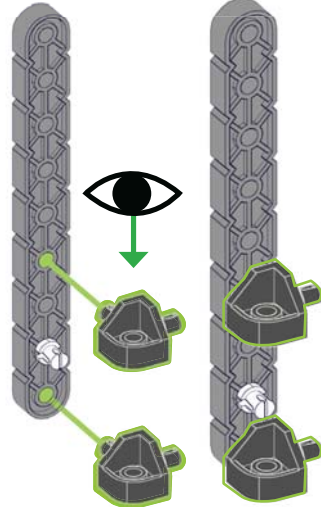


73

1x9

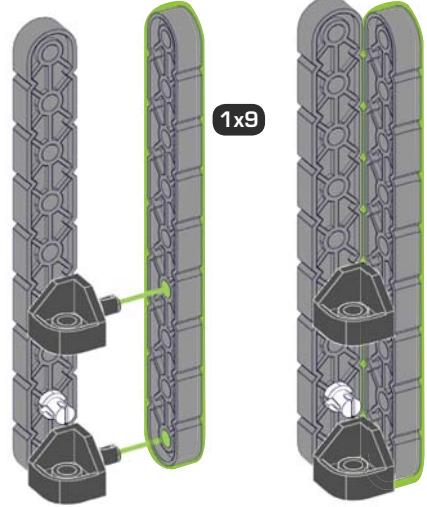


74

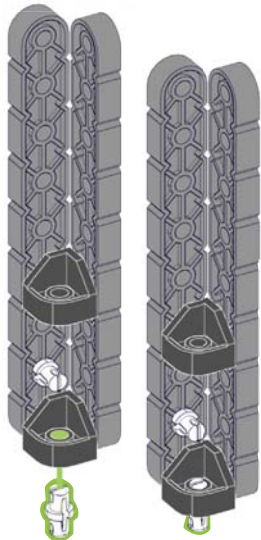


75

1x9

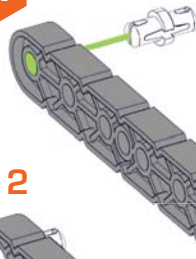


76

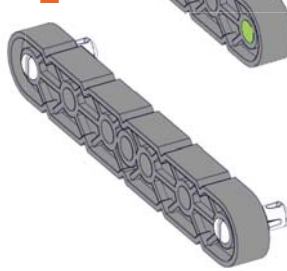


77

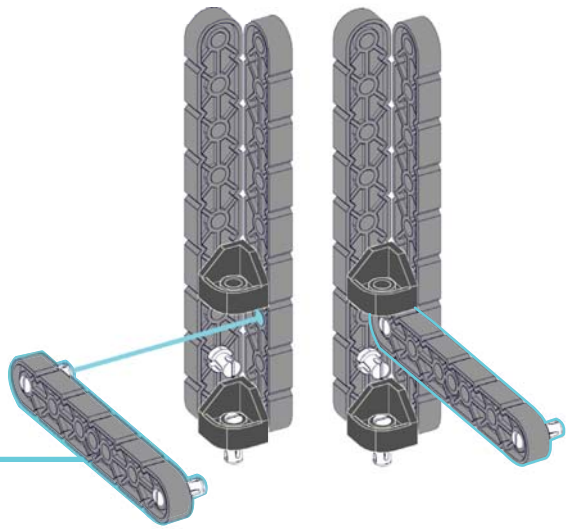
1



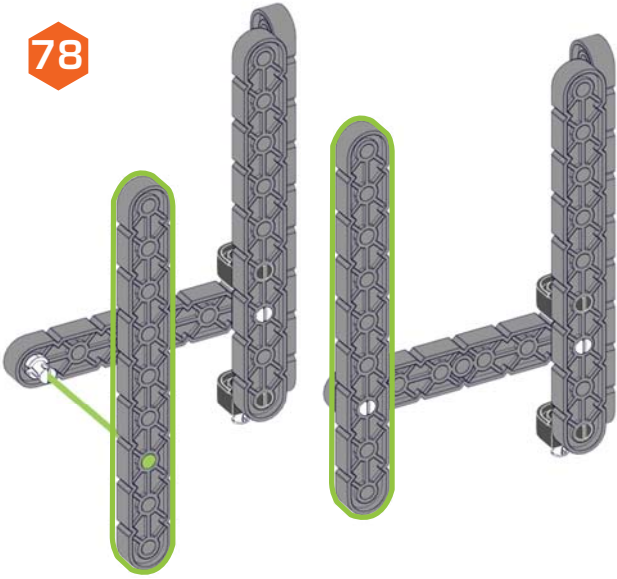
2



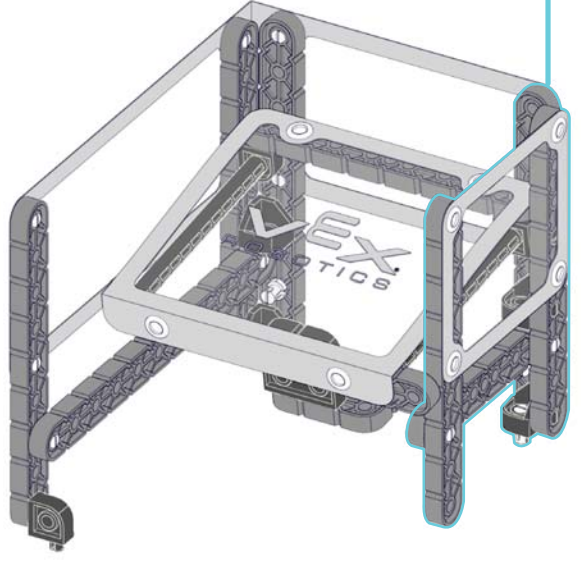
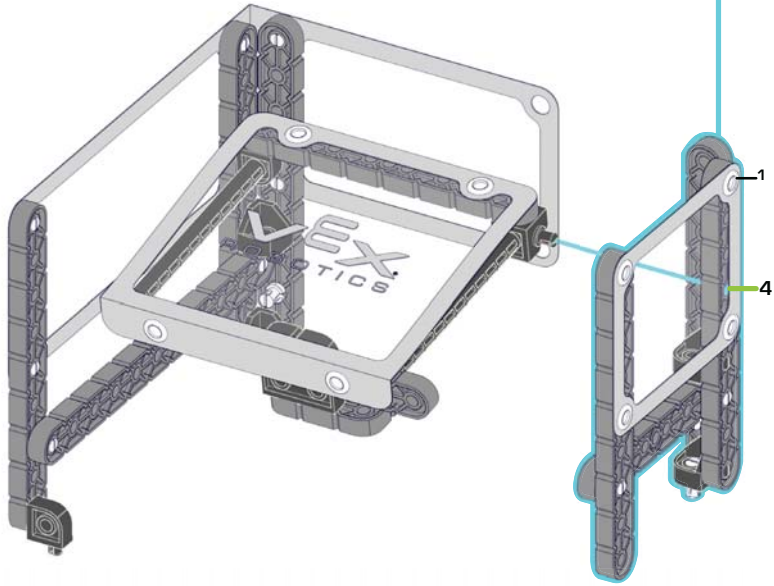
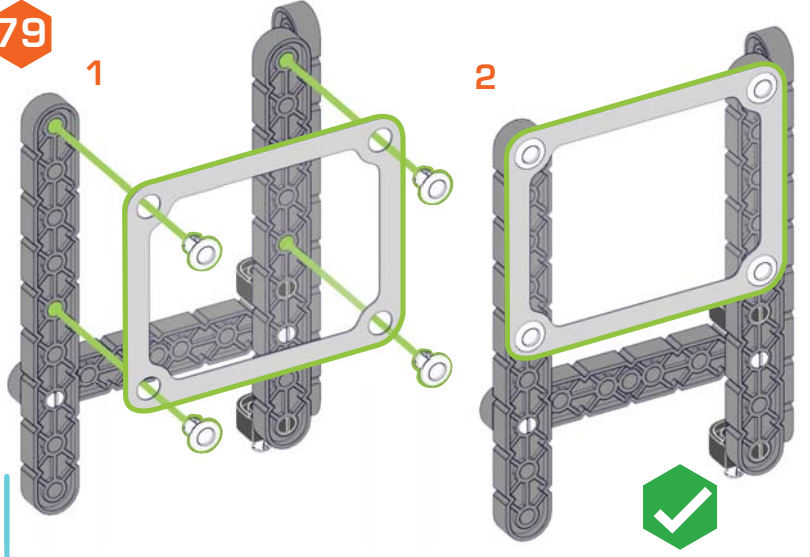
1x6



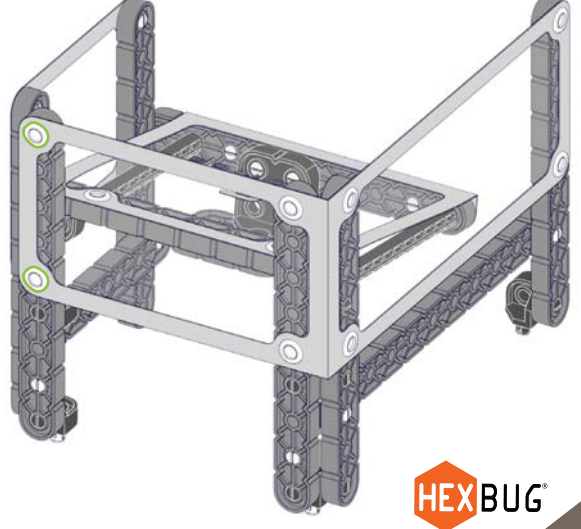
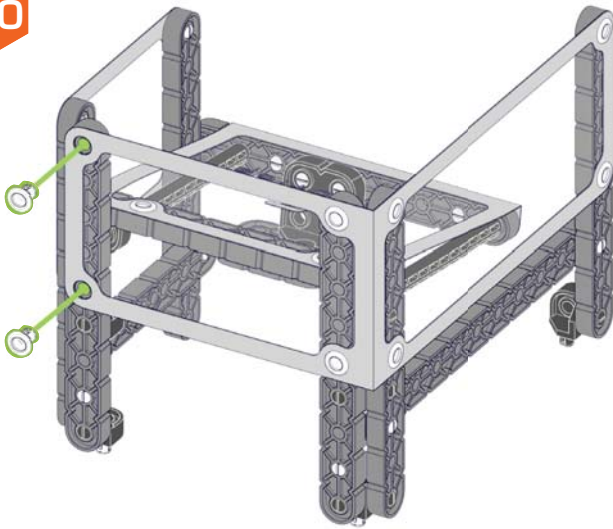
78

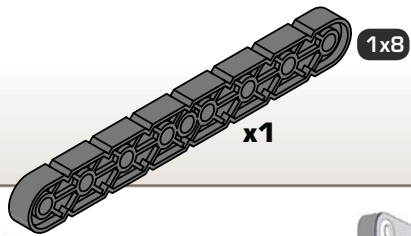


79

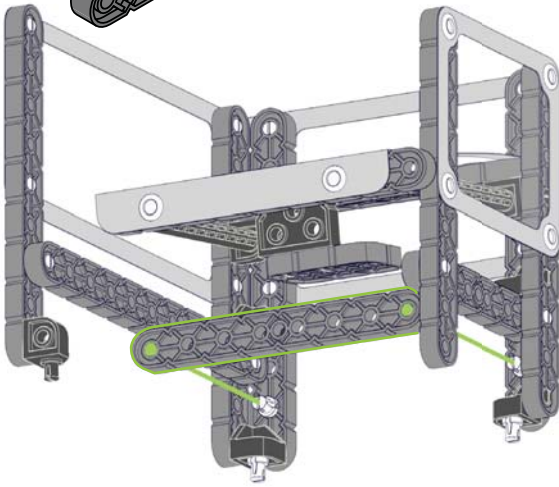


80

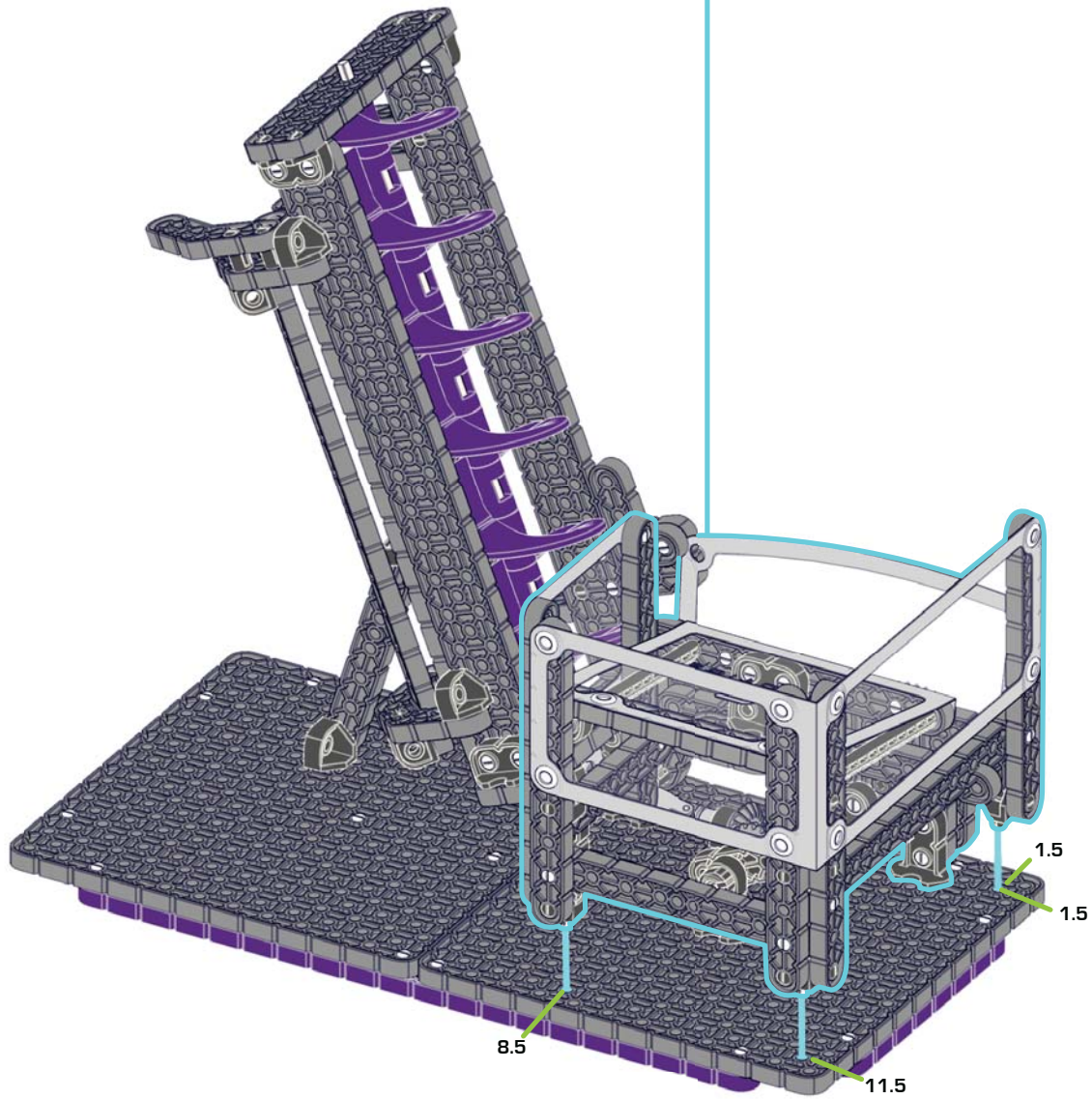
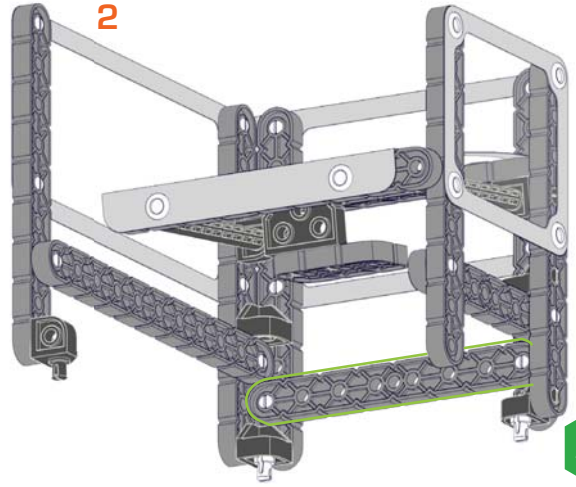


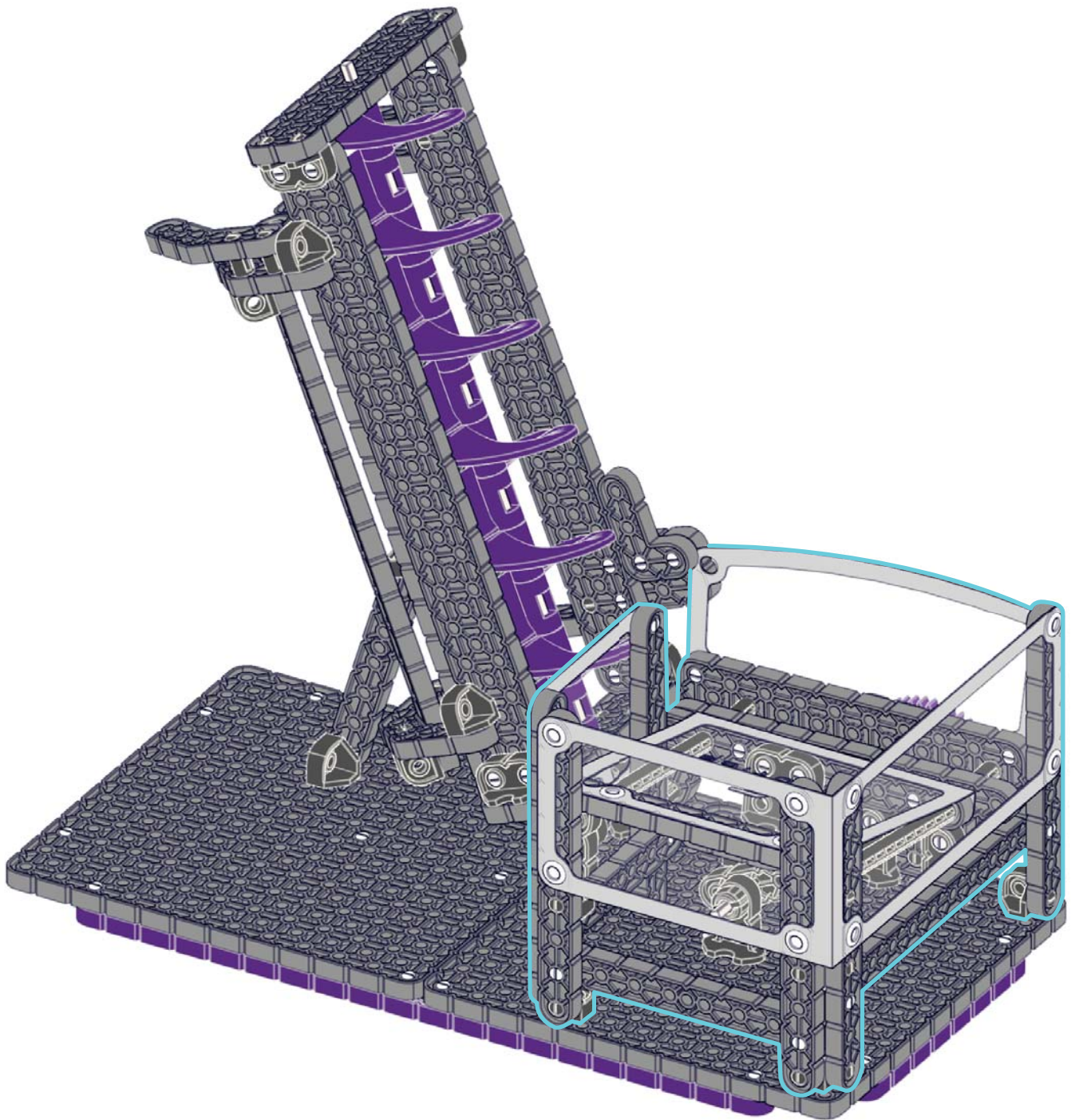


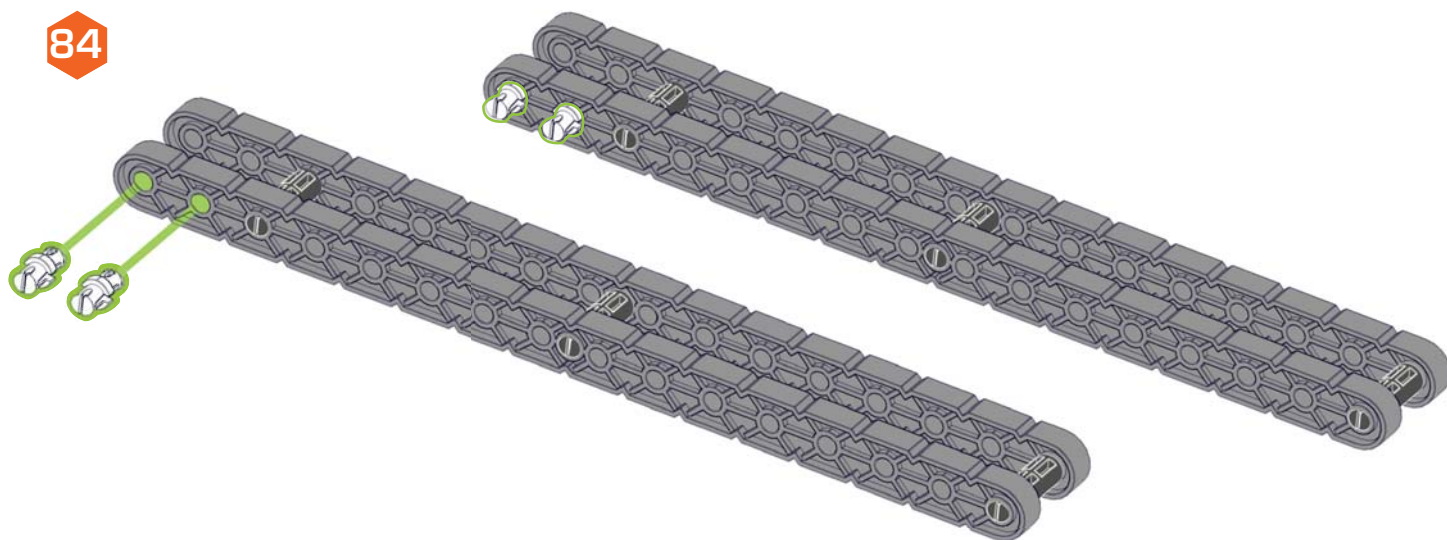
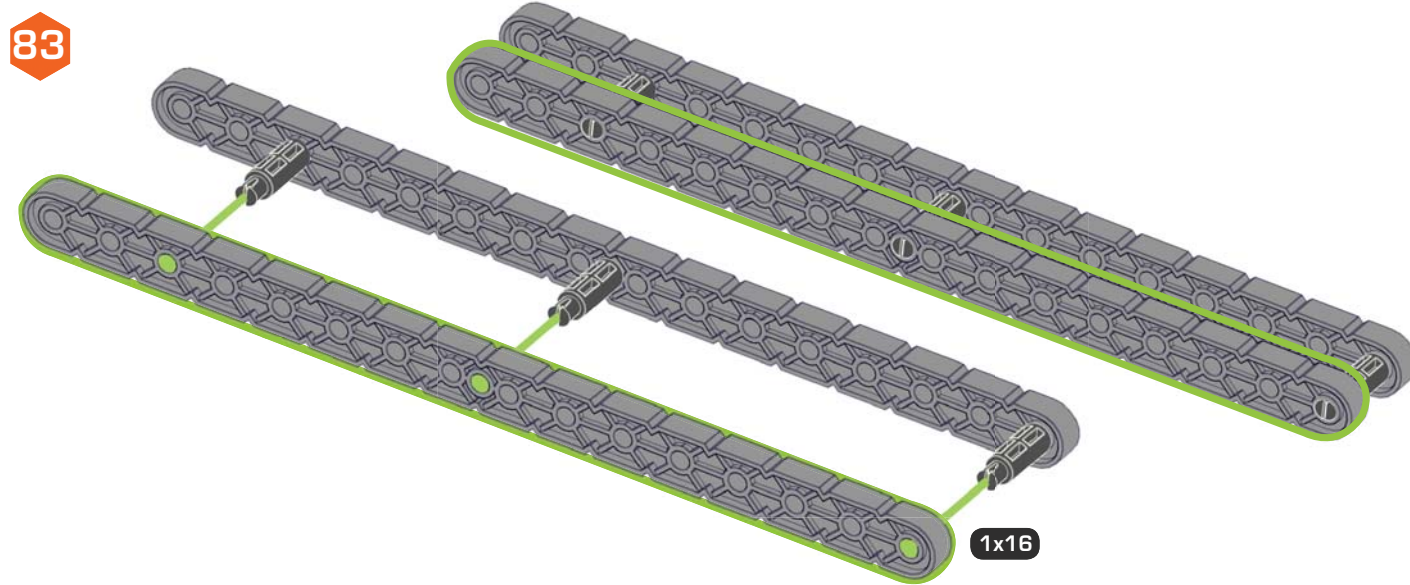
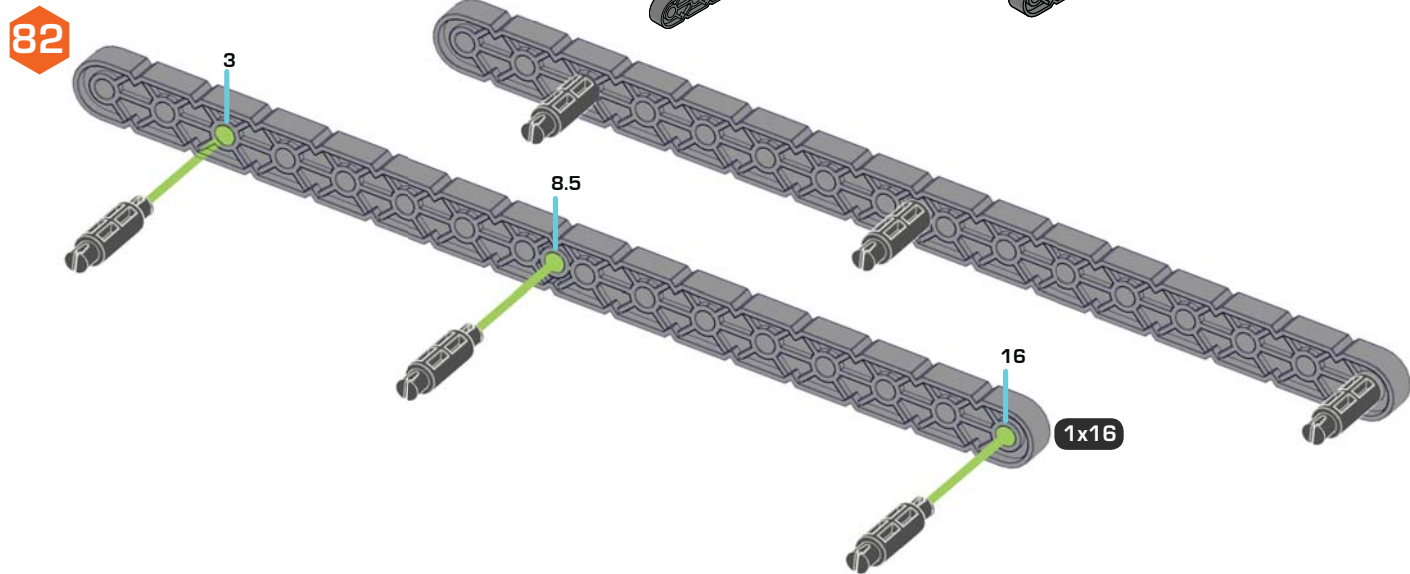
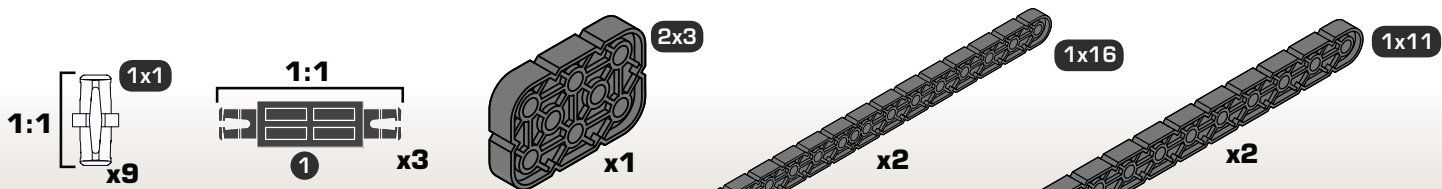
81
1



2



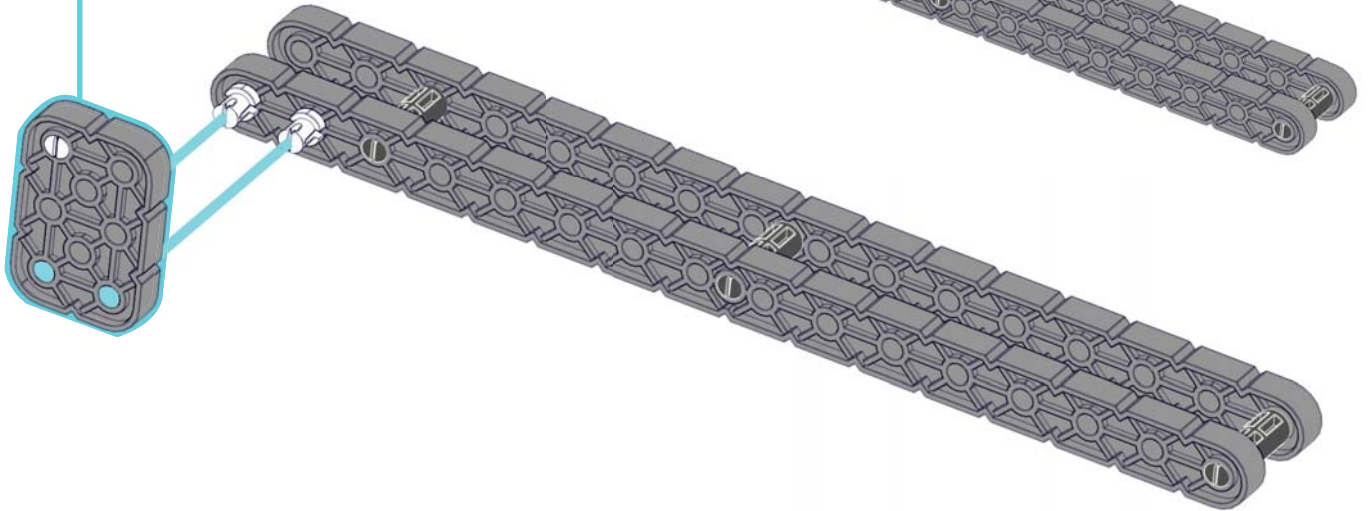
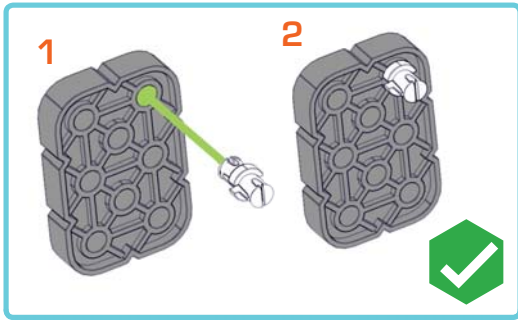






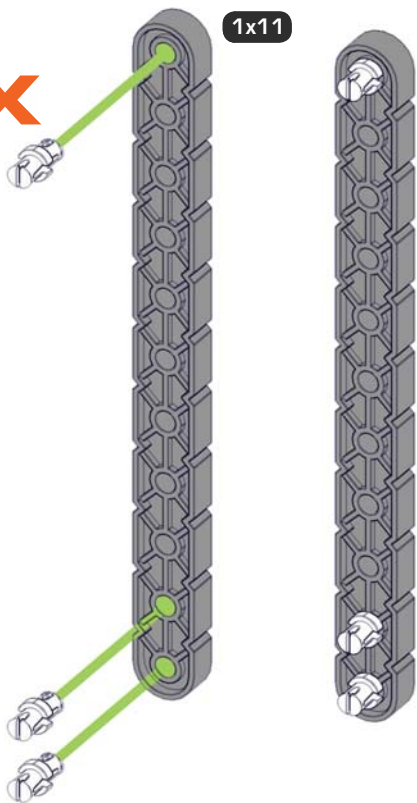
x2

85



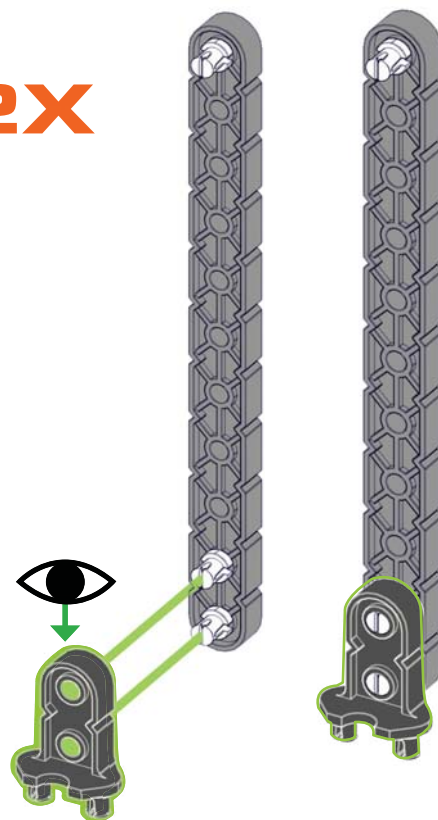
86

2X

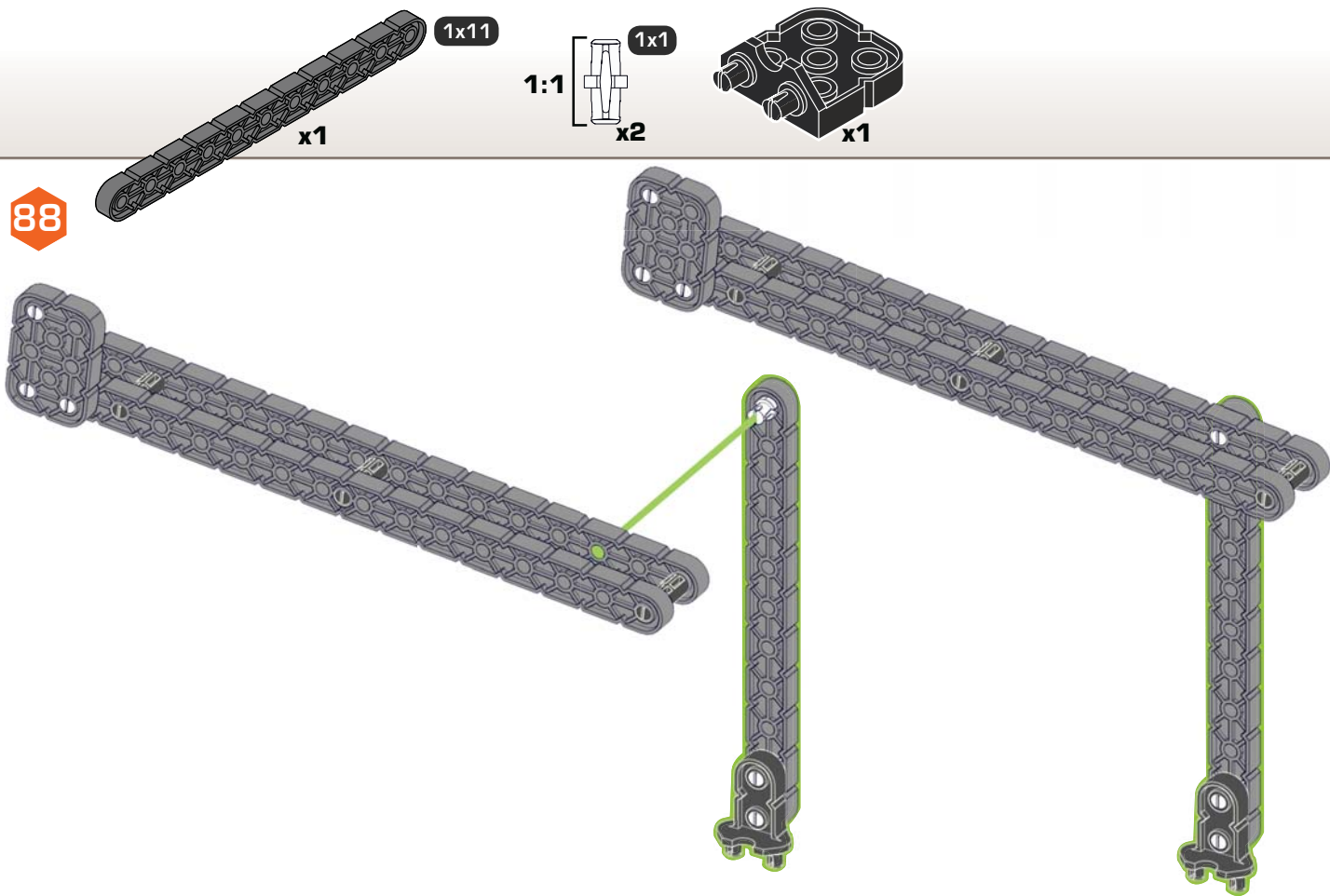


87

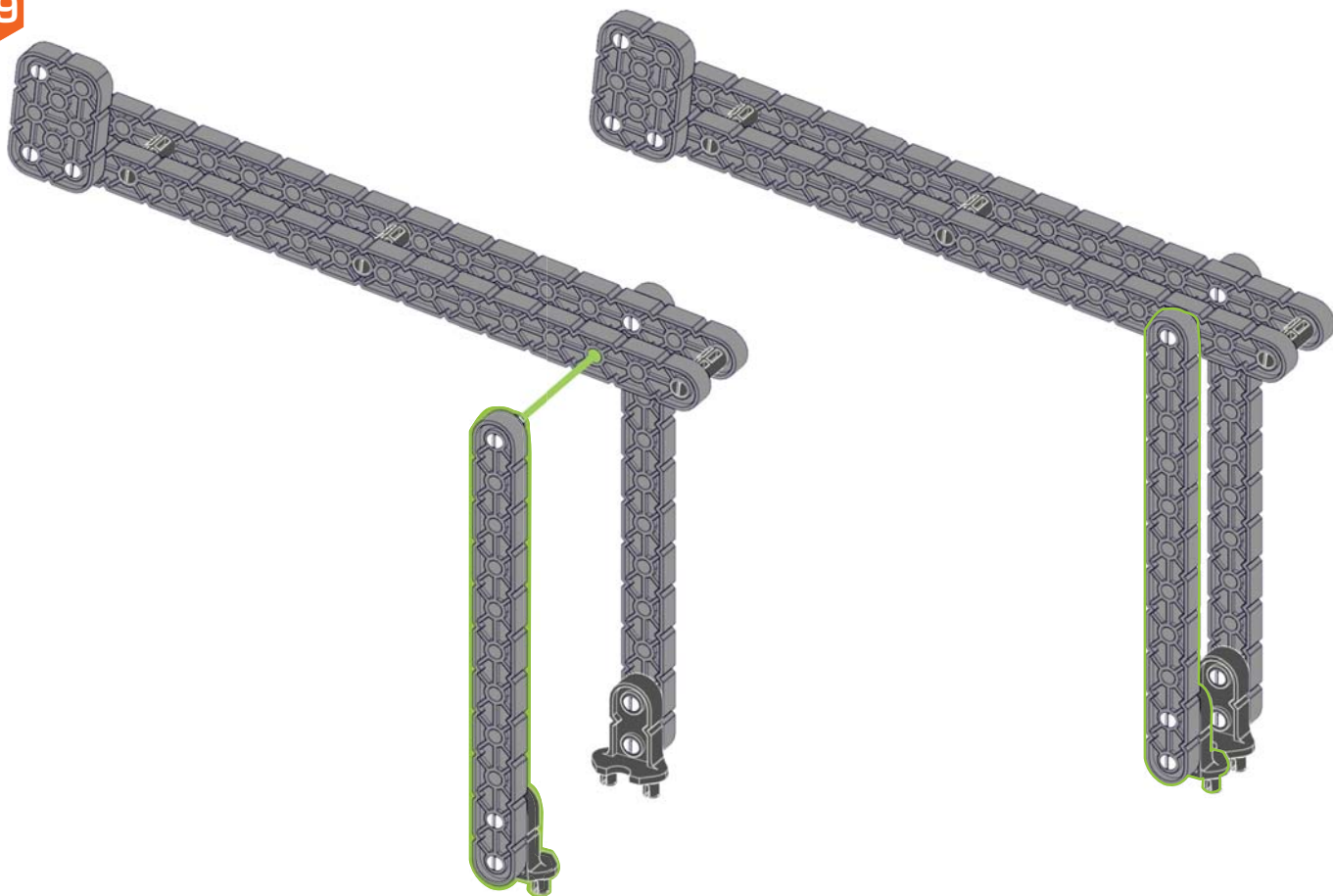
2X



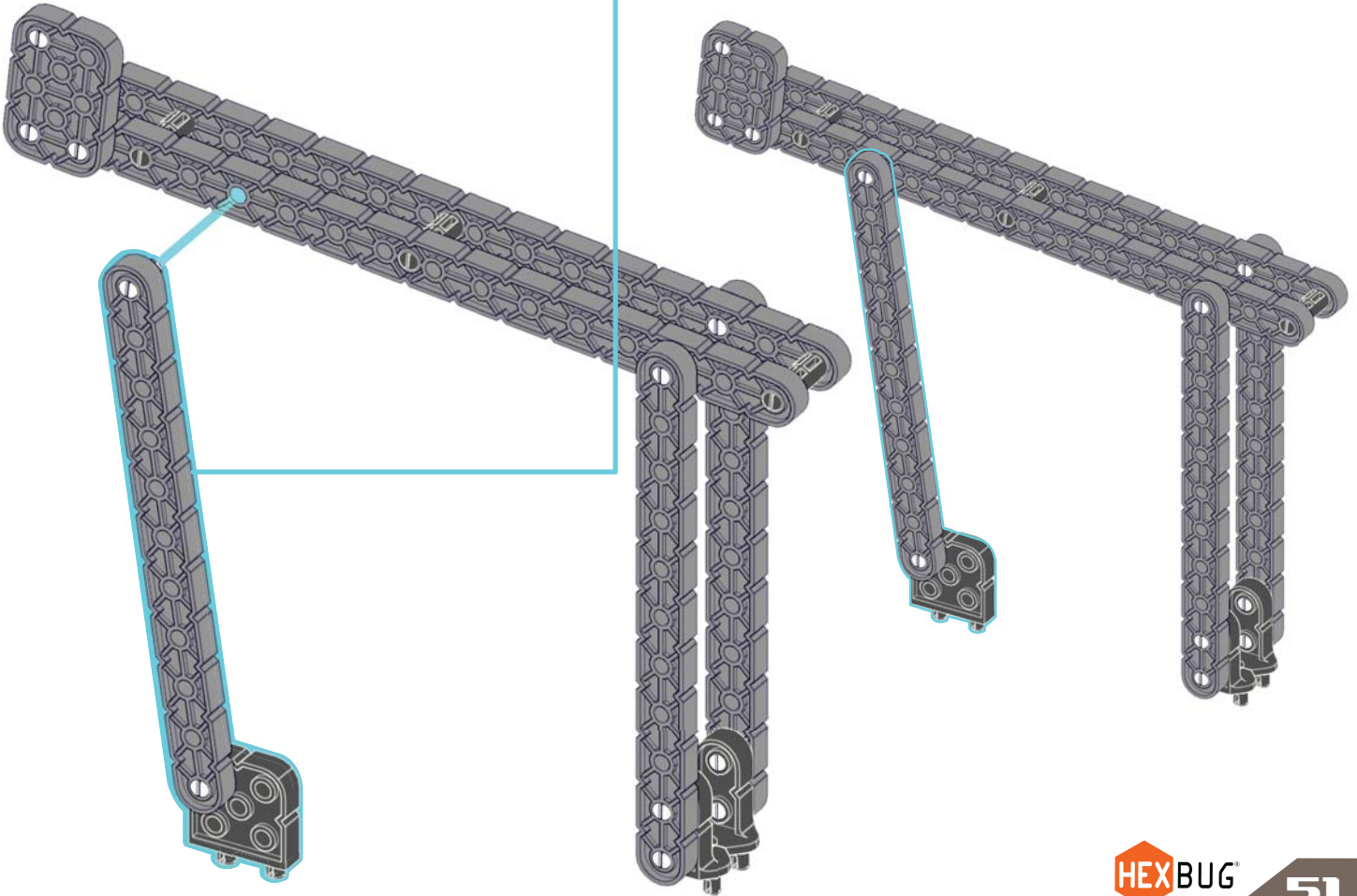
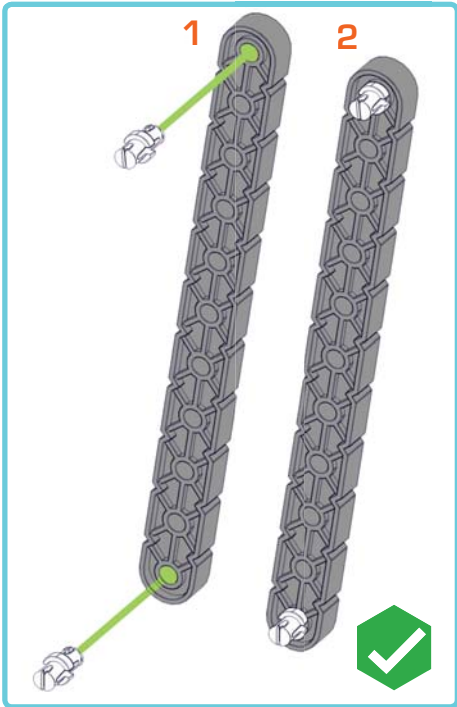
88

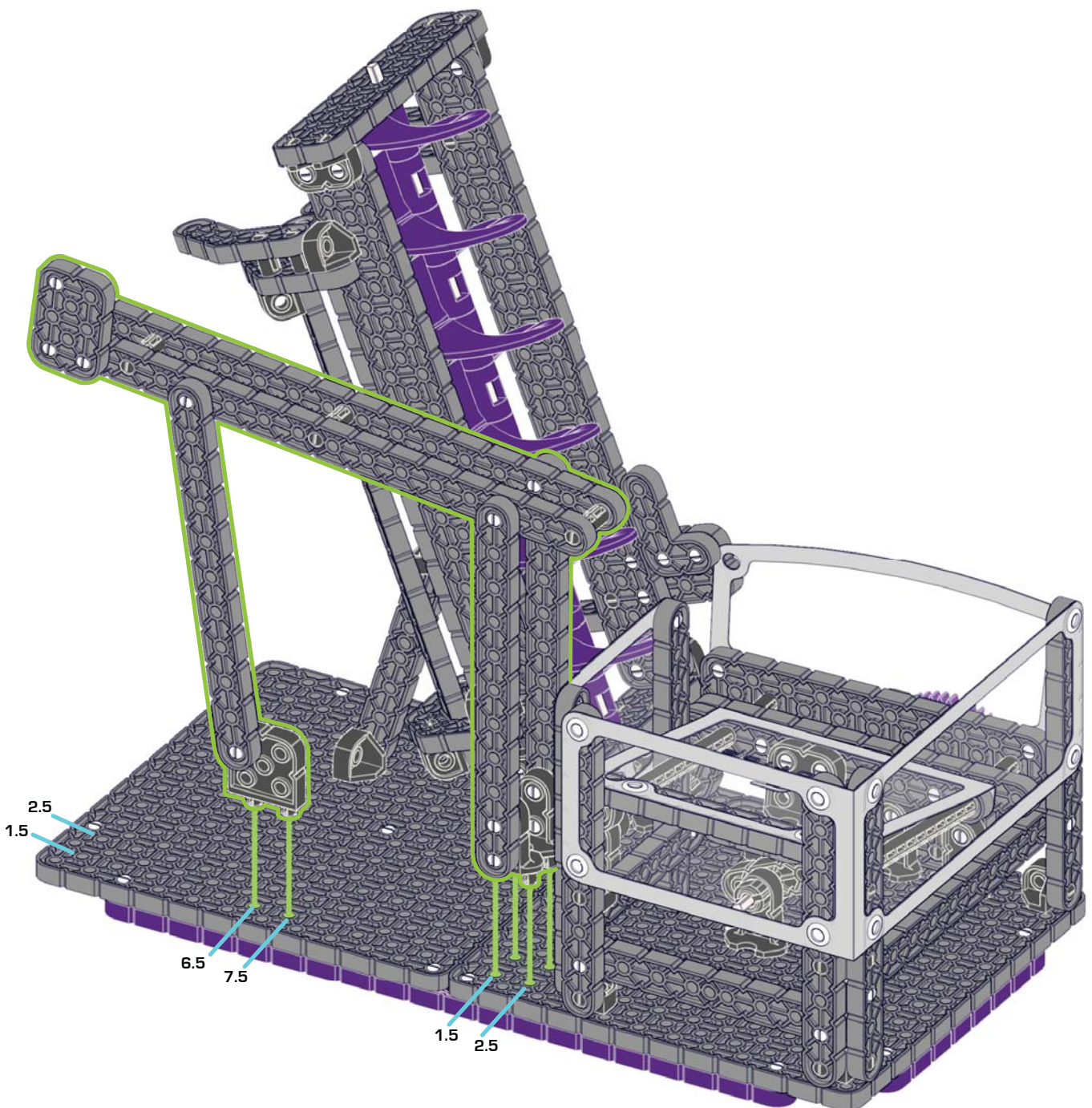


89

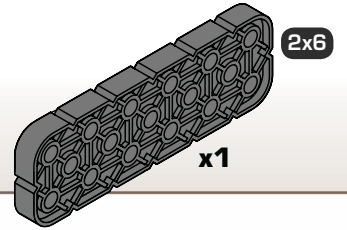
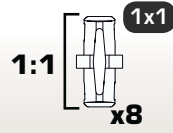
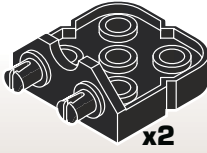
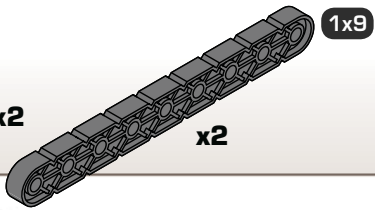
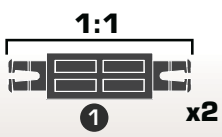


90

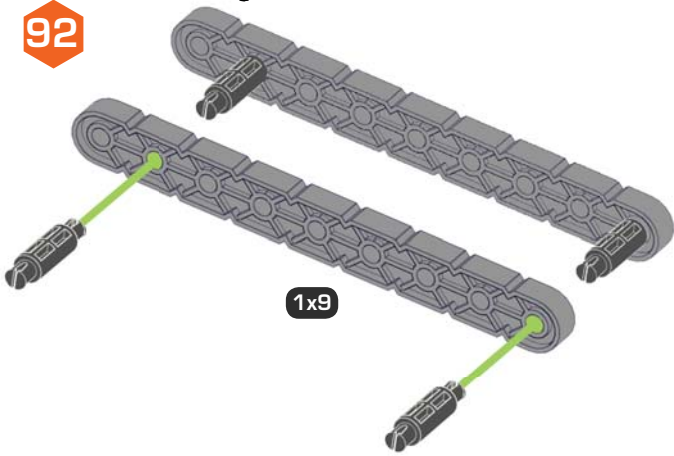




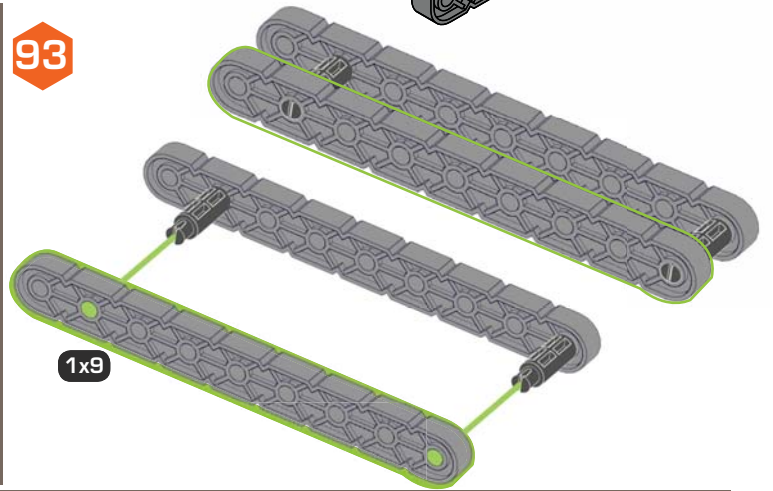




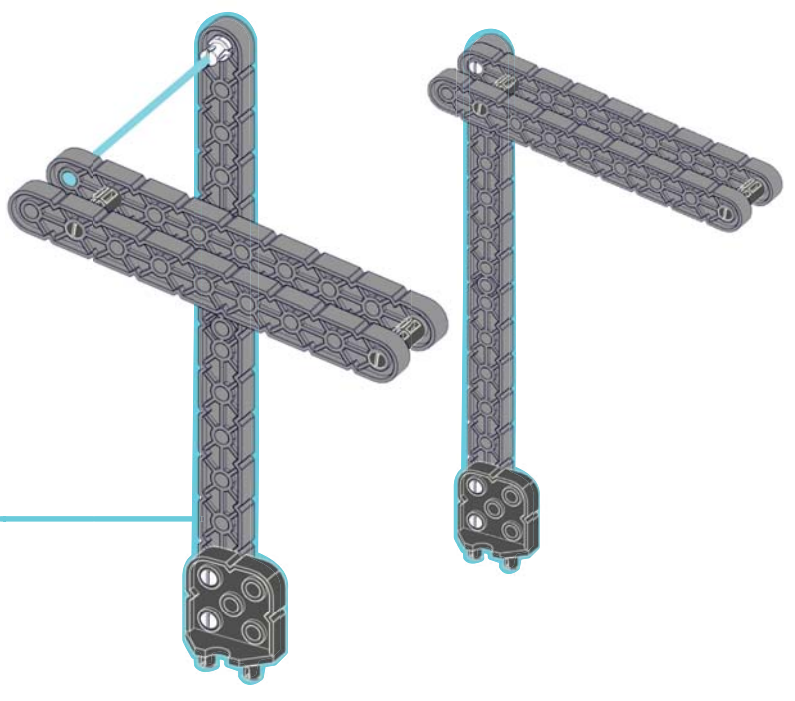
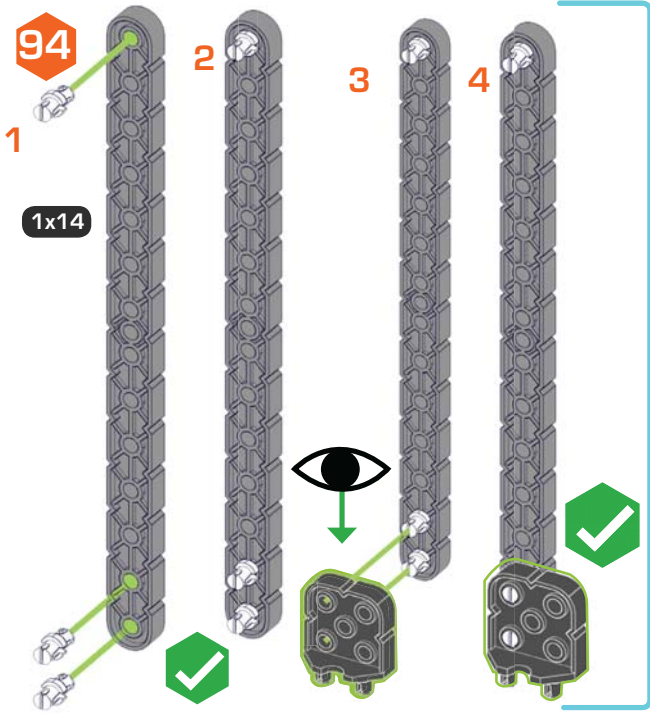
92



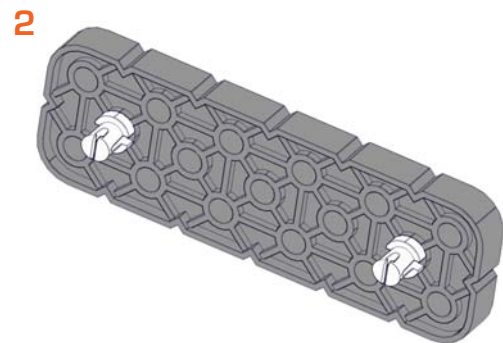
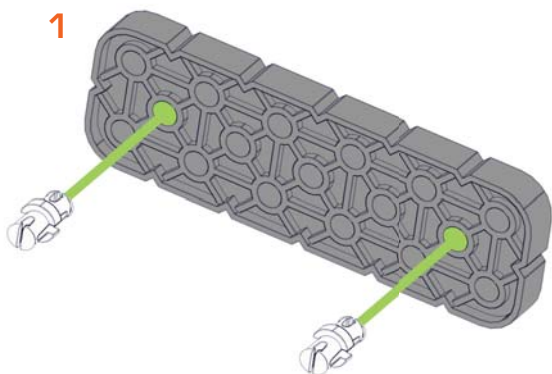
93

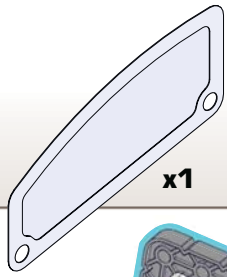


94

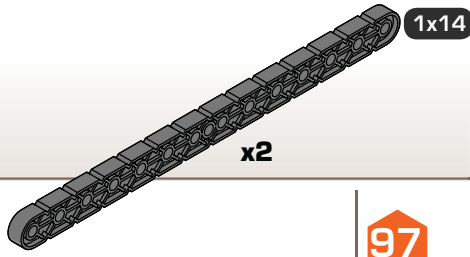


95





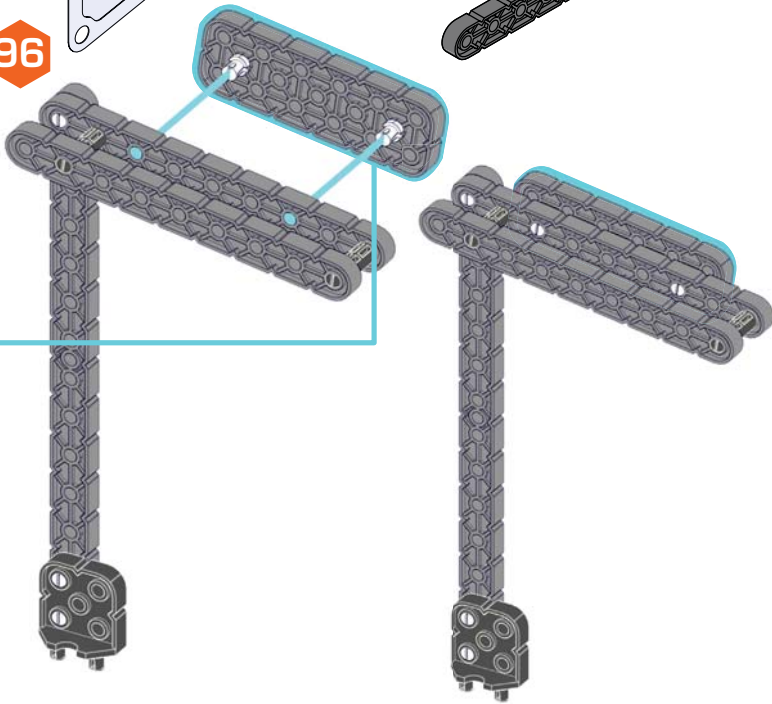
x1



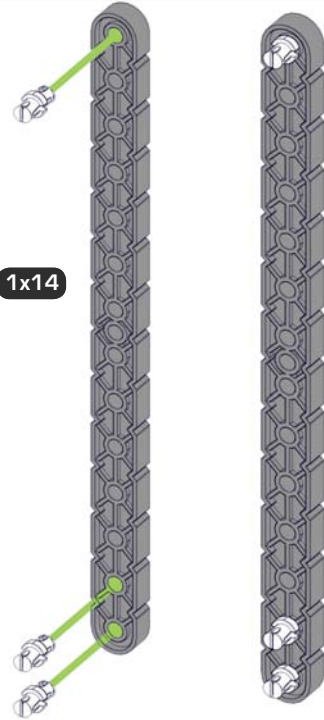
x2

1x14

96



97

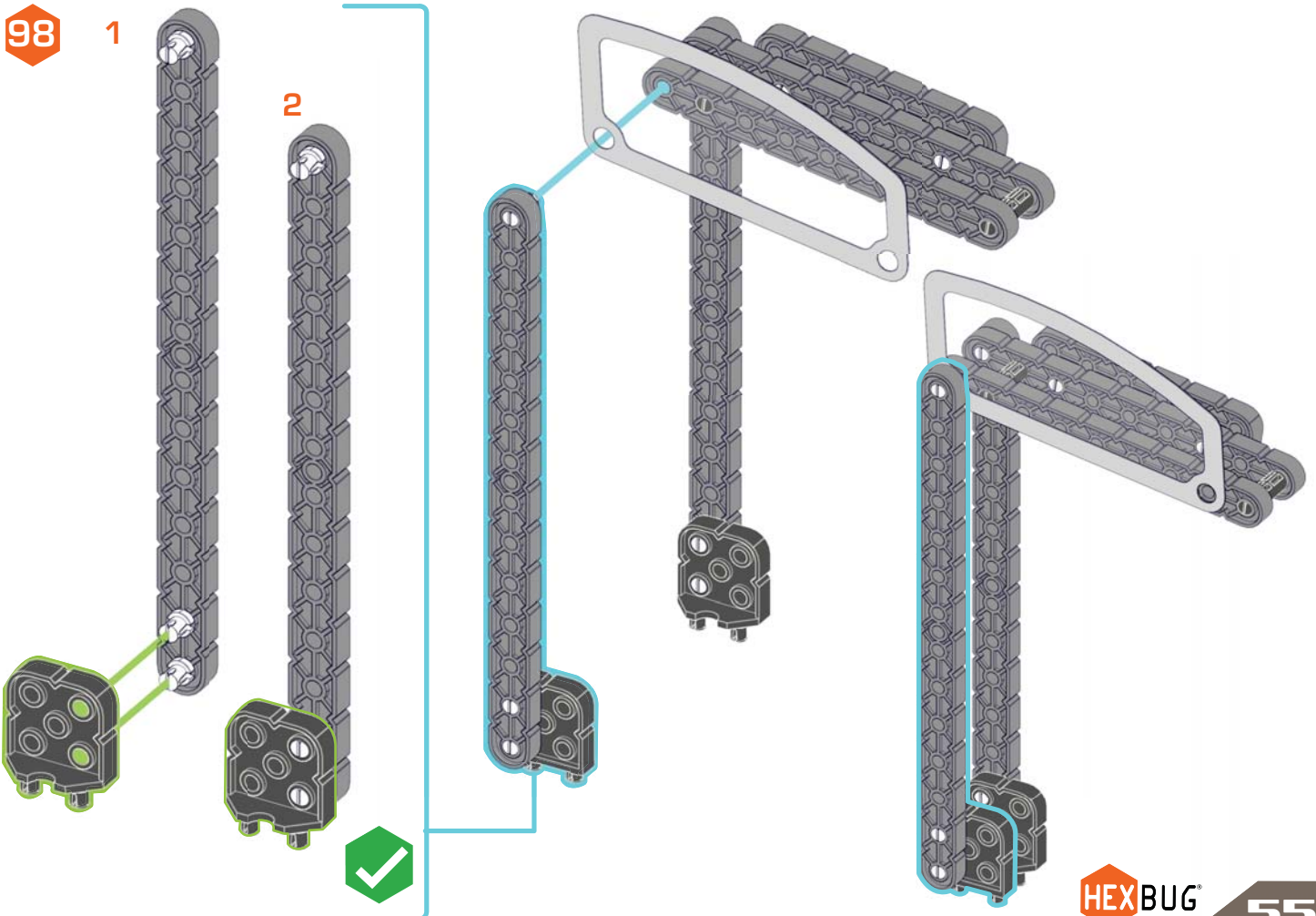


1x14

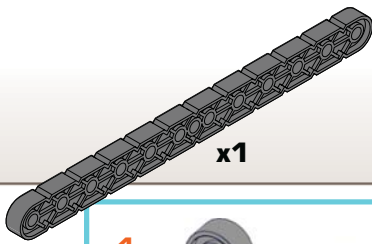
98

1

2

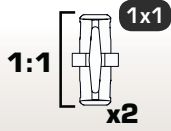


99



1x12

x1

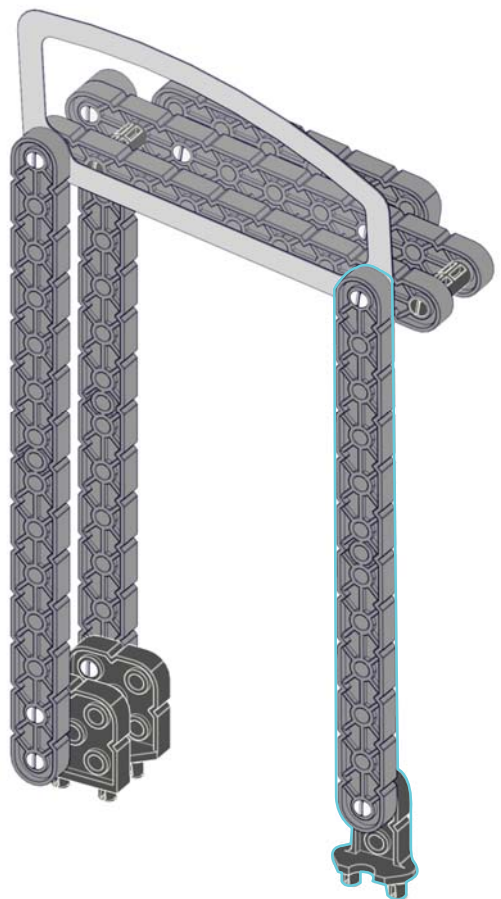
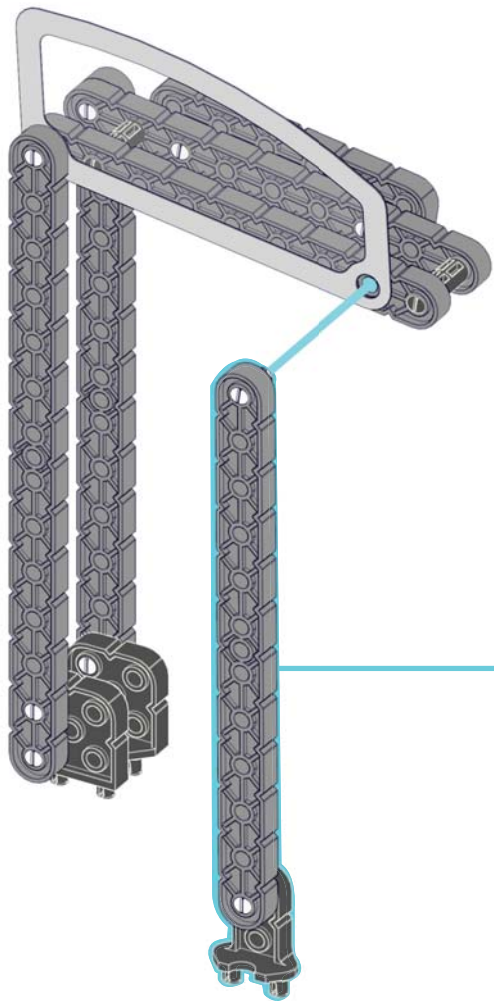
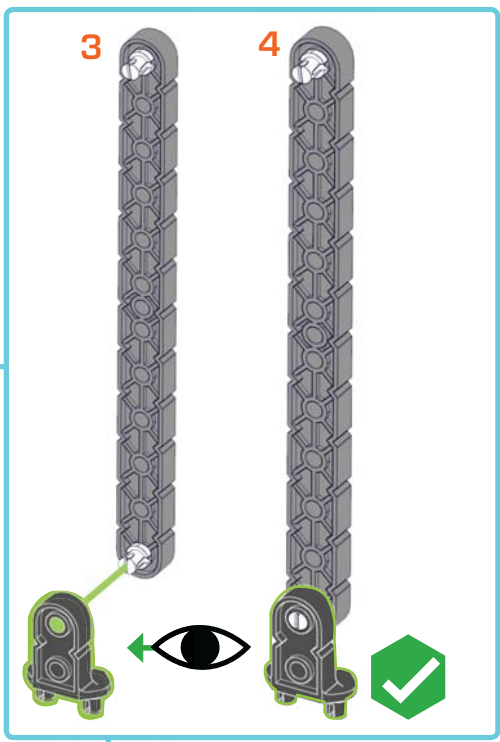
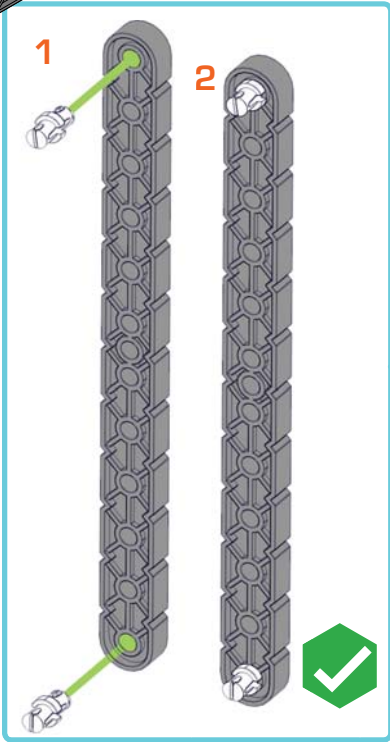


1x1

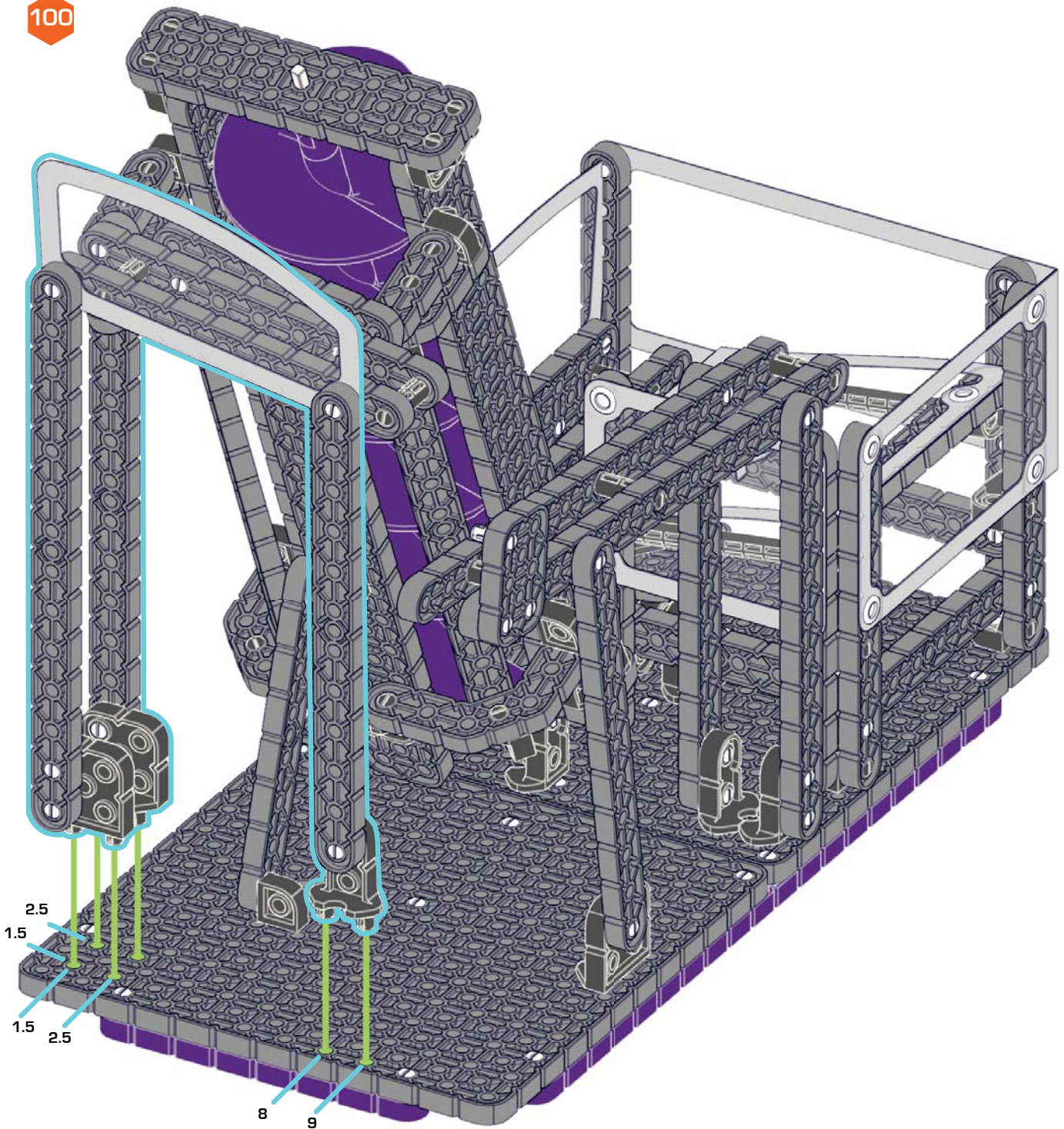
x2

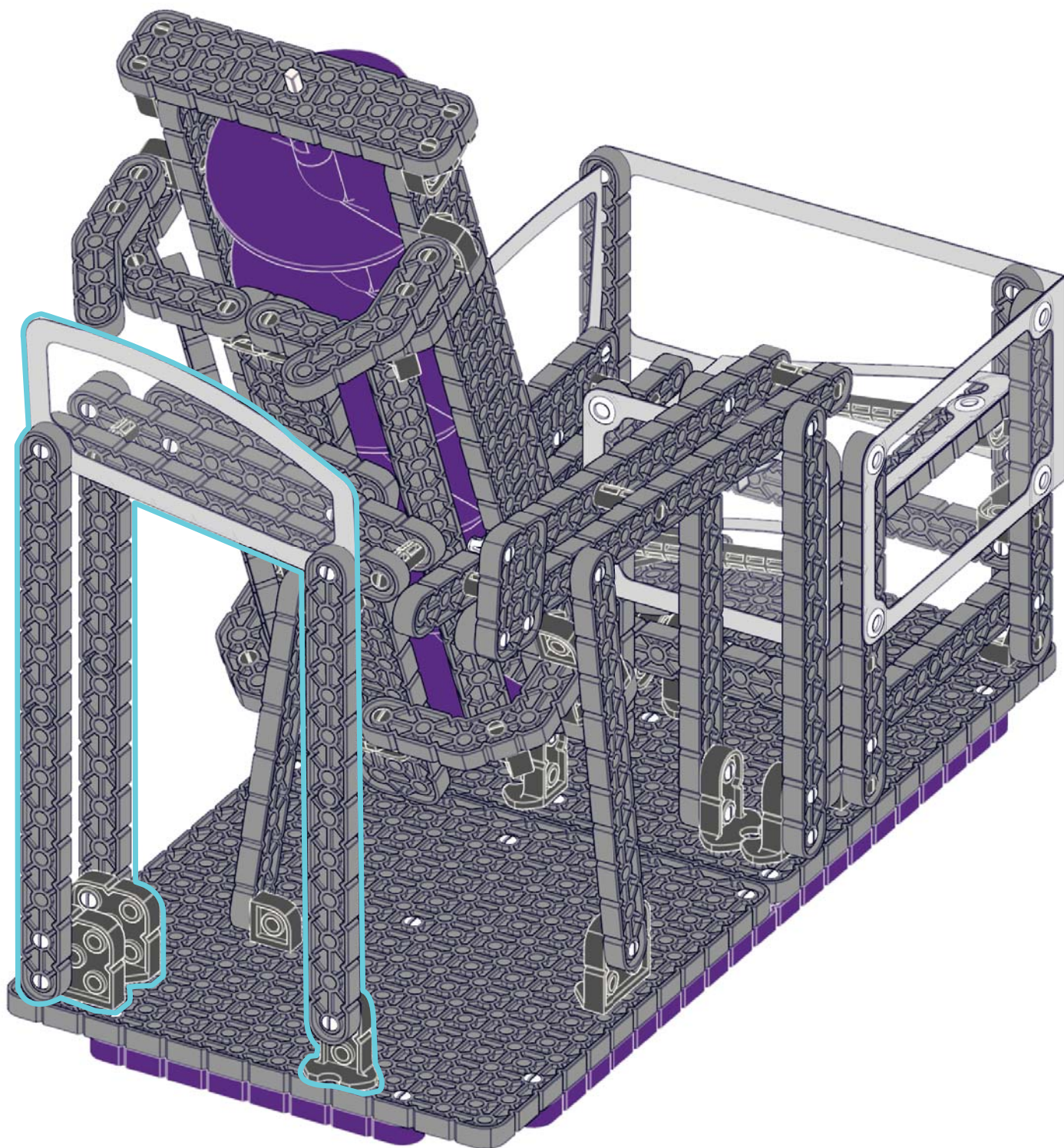


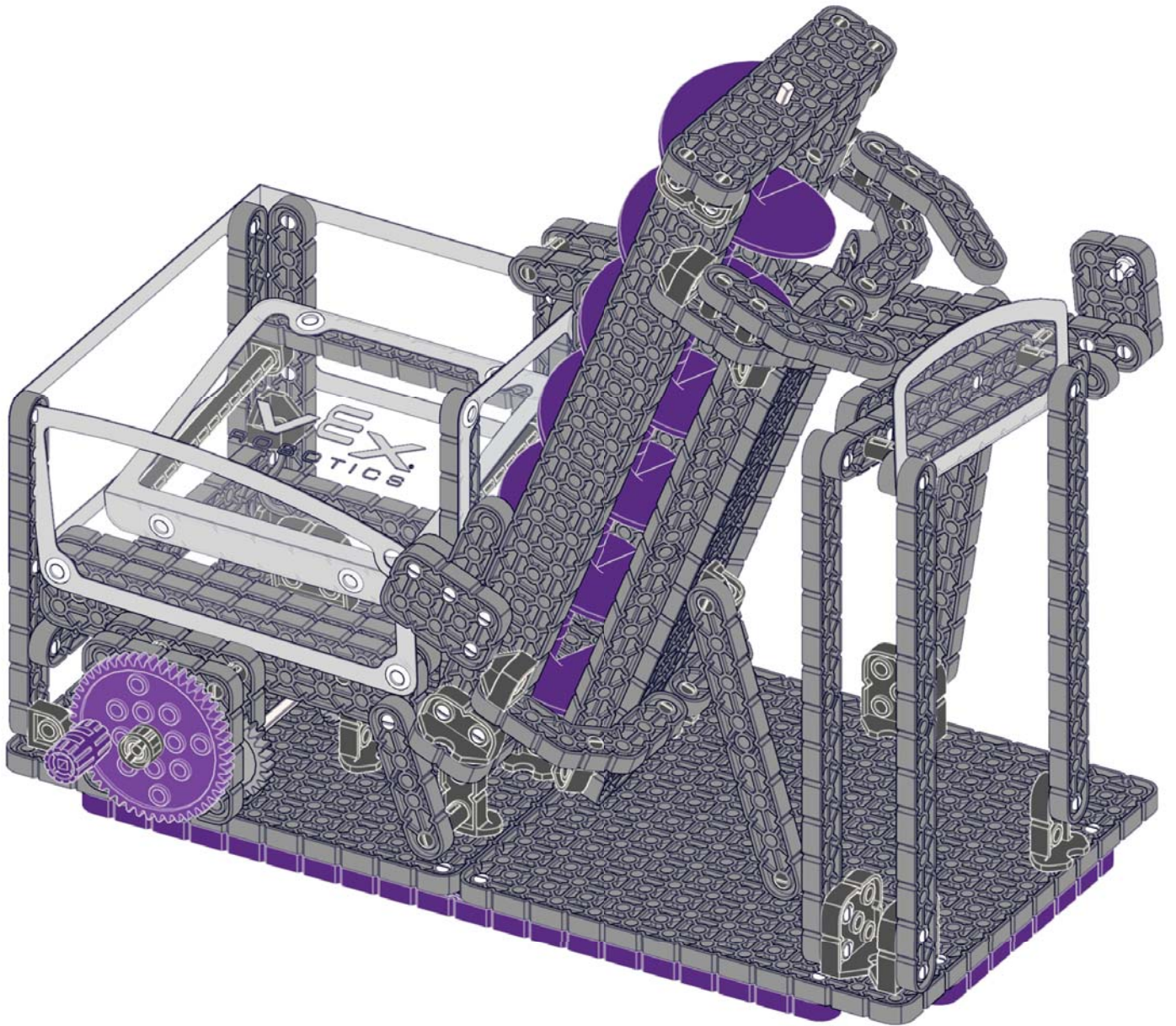
x1



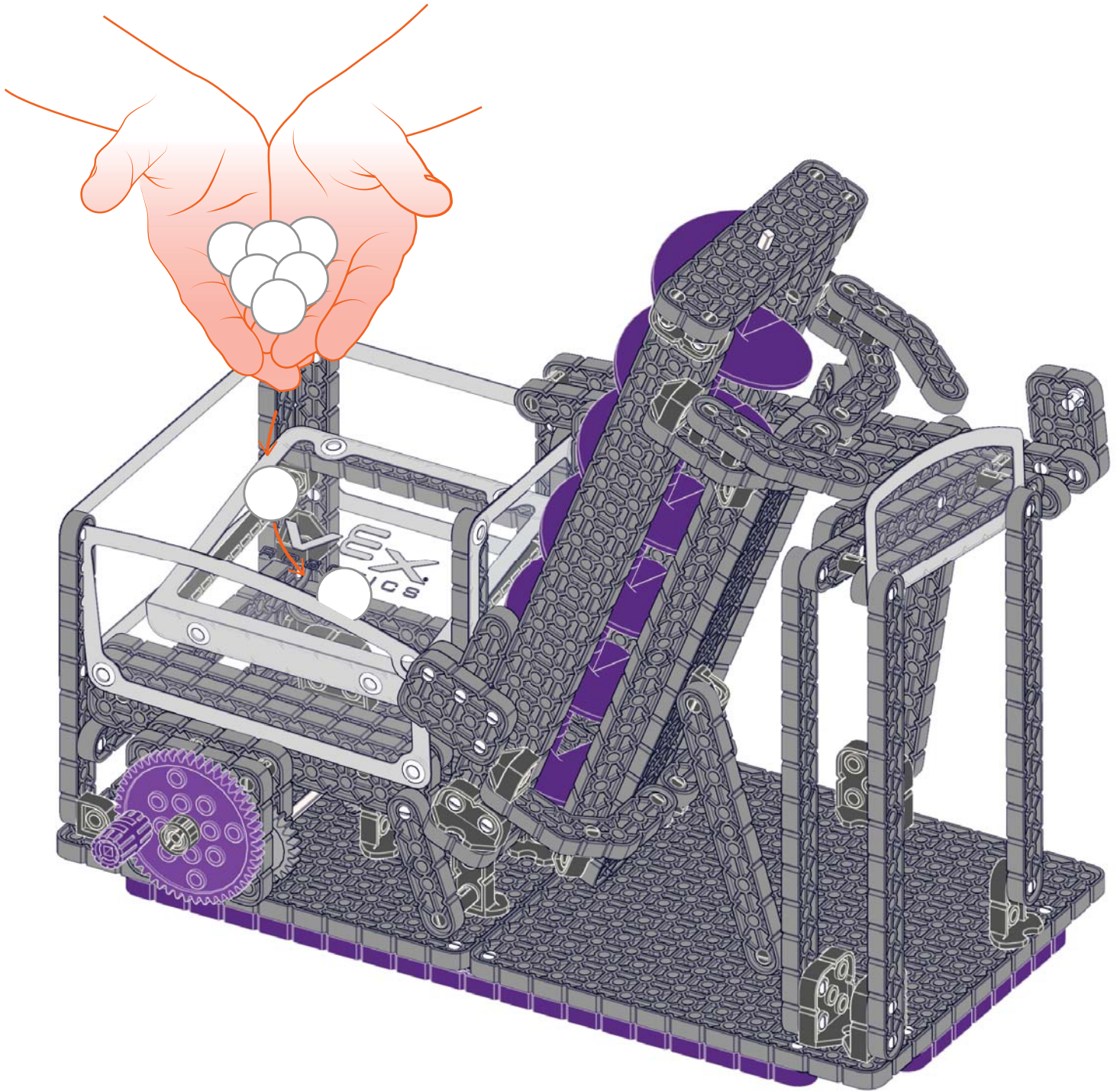
100

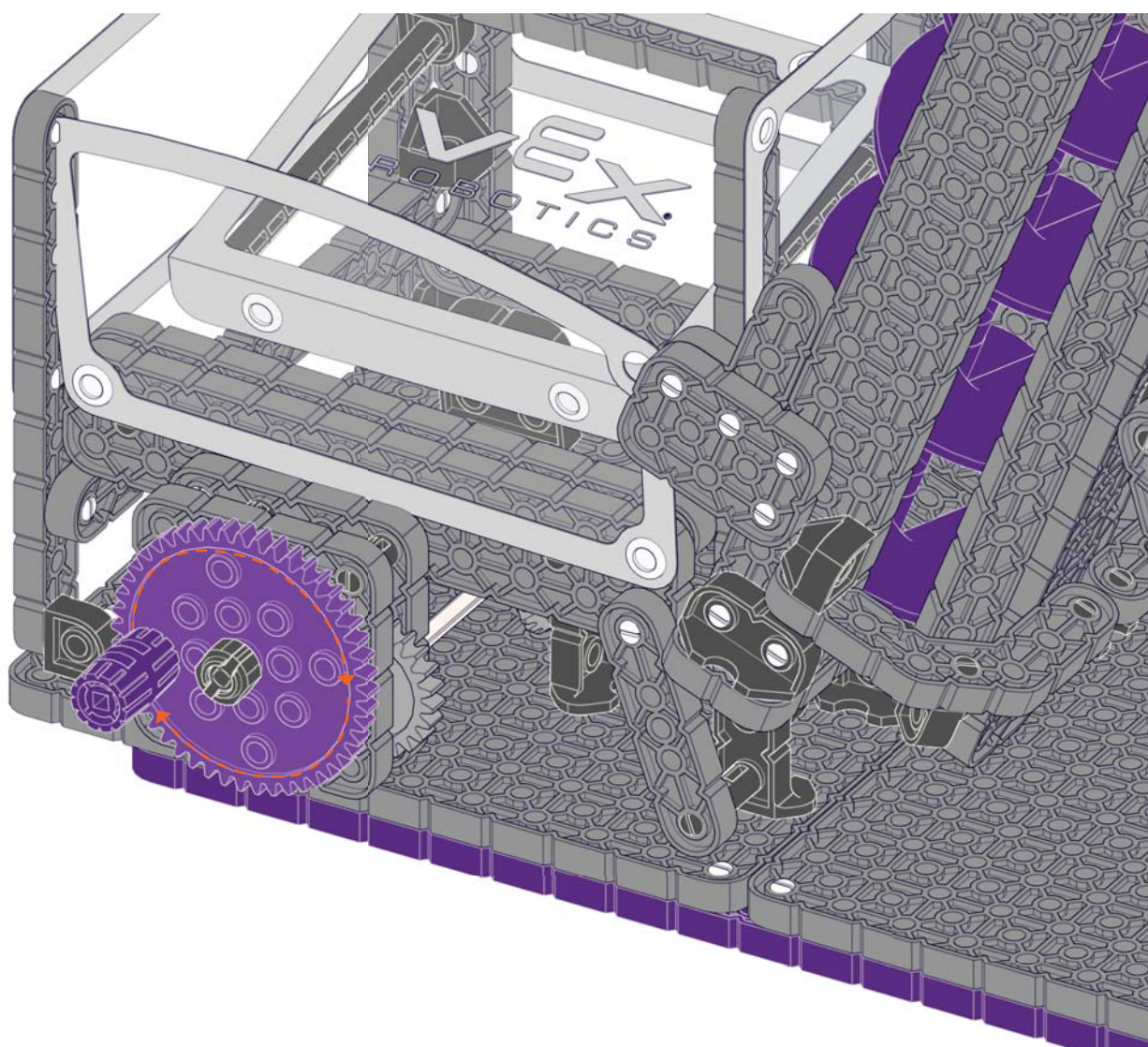






HOW TO/ CÓMO/ COMMENT/ KURZANLEITUNG/





HEXBUG® / VEX® Robotics are registered trademarks of /sont des marques de commerce de/son marcas comerciales de/ist ein eingetragenes Warenzeichen von/zijn handelsmerken van/zijn handelsmerken van/ sono marchi di fabbrica di/ são marcas comerciais de Innovation First, Inc. DO NOT EAT HEXBUG®/ NE PAS MANGER HEXBUG®/NO COMER HEXBUG®/HEXBUG® IST NICHT ZUM VERZEHR BESTIMMT/HEXBUG® NIET ETEN/NON MANGIARE LA HEXBUG®/NÃO MASTIGUE AS BORRACHAS HEXBUG®. The item inside this package may vary from the photographs and /or illustrations. Please retain package for future reference. Please remove all packaging material before giving to children. This product conforms to the safety regulations. Patents and/or Patents Pending: innovationfirst.com/patents./L'objet dans cet emballage peut différer des photographies et/ou des illustrations. Veuillez conserver cet emballage pour consultation ultérieure. Enlevez tout l'emballage avant de donner le jouet à des enfants. Ce produit est conforme aux normes de sécurité. Brevets et brevets en instance ou innovationfirst.com/patents./El artículo dentro de este empaque puede variar de las fotografías y/o ilustraciones. Conserve este empaque para futuras referencias. Retire todo el material de empaque antes de dar el juguete a los niños. Este producto cumple con las normas de seguridad. Patentes y patentes pendientes o innovationfirst.com/patents./Der in dieser Packung enthaltene Artikel kann von den Fotos und/oder Abbildungen abweichen. Bitte bewahren Sie die Verpackung auf, damit Sie später ggf. auf diese Informationen zurückgreifen können. Entfernen Sie sämtliche Verpackungsmaterialien, ehe Sie das Spielzeug einem Kind aushändigen. Dieses Produkt entspricht den Sicherheitsbestimmungen. Patente oder zum Patent angemeldet und innovationfirst.com/patents./L'articolo all'interno della confezione può non essere identico alle fotografie e/o illustrazioni. Conservare la confezione per riferimento futuro. Rimuovere tutti i materiali da imballaggio prima di consegnare a bambini. Questo prodotto è conforme alle norme di sicurezza. Brevetti o brevetti in attesa di innovationfirst.com/patents.

MADE AND ASSEMBLED IN CHINA./FABRIQUÉ ET ASSEMBLÉ EN CHINE./FABRICADO Y ENSAMBLADO EN CHINA./HERSTELLUNG UND MONTAGE IN CHINA./FABBRICATO E MONTATO IN CINA.

Custom manufactured in China for Innovation First Trading SARL. Distributed in the U.S.A. by Innovation First Labs, Inc., 1519 Interstate 30 West, Greenville, Texas 75402, U.S.A. Distributed in Europe by Innovation First Trading SARL, 21b rue Gabriel Lippmann, L-5365 Munsbach, Luxembourg +352 27 86 04 87. Distributed in Canada/Distribuè au Canada par/by Innovation First Trading, Inc., 1519 Interstate 30 West, Greenville, Texas 75402, U.S.A.

www.hexbug.com/contact

Copyright © 2016 Innovation First, INC. All Rights Reserved./Tous droits réservés.

PLEASE KEEP THESE INSTRUCTIONS. Veuillez conserver le mode d'emploi./Por favor conserve la guía de instrucciones./Diese Anleitung bitte aufbewahren./Conservare queste istruzioni.



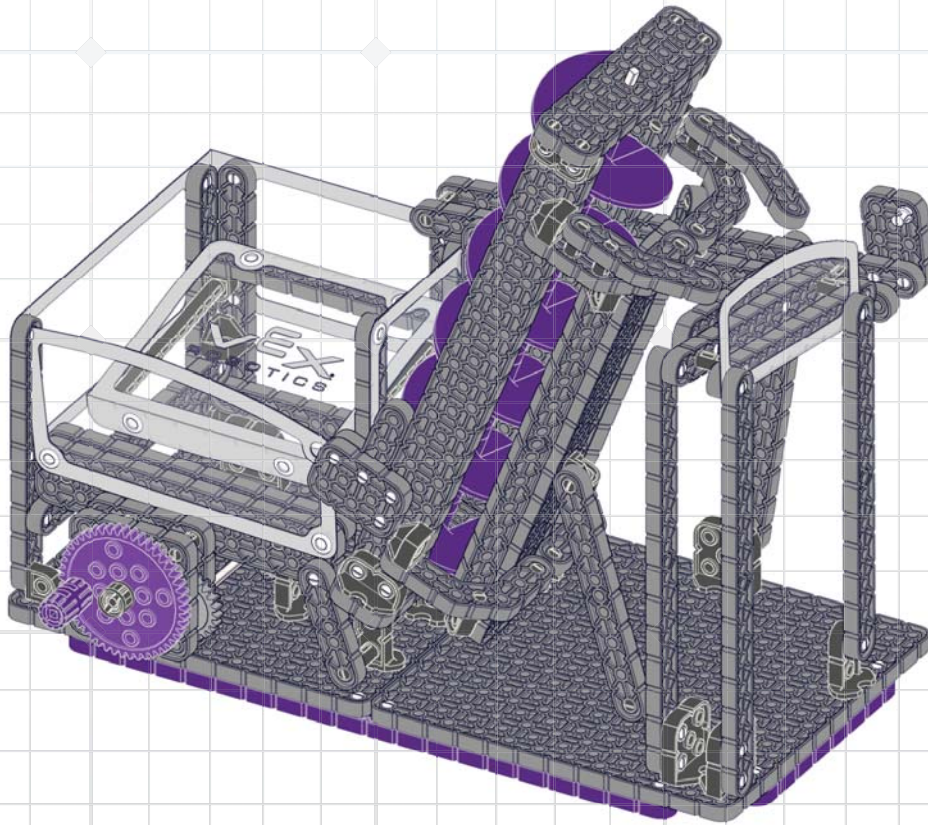
⚠ WARNING:
CHOKING HAZARD—Small parts.
Not for children under 3 years.

⚠ ADVERTENCIA: RIESGO DE ASFIXIA - Pequeñas partes.
No para niños menores de 3 años.

⚠ AVERTISSEMENT:
RISQUE D'ÉTOUFFEMENT- Comporte de petites pièces. Ne convient pas aux enfants de moins de 3 ans.



⚠ Warning: CHOKING HAZARD – Small parts.
⚠ Avertissement: RISQUE D'ASPHYXIE – Ce produit contient de petits éléments.
⚠ Advertencia: RIESGO DE ASFIXIA – Contiene piezas pequeñas.
⚠ Achtung: ERSTICKUNGSGEFAHR – Kleinteile.
⚠ Attenzione: RISCHIO DI SOFFOCAMENTO – Pezzi piccoli.



VEX[®]
ROBOTICS

NEED HELP?

¿NECESITAS AYUDA?

BESOIN D'AIDE?

SERVE AIUTO??

HILFE?

HULP NODIG?

POTRZEBUJESZ POMOCY?

WWW.VEX.COM/HELP