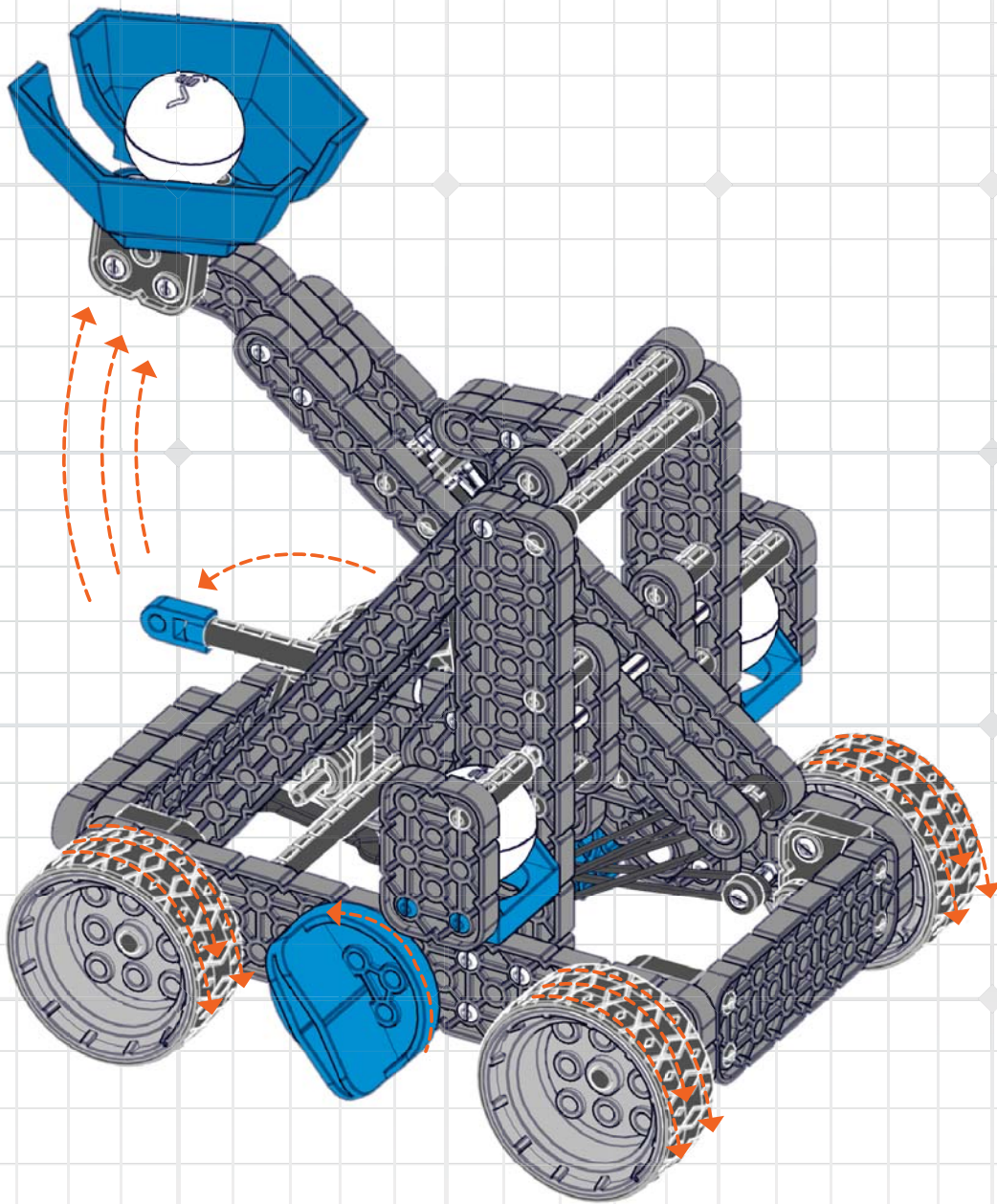


HEXBUG®

VEX® ROBOTICS

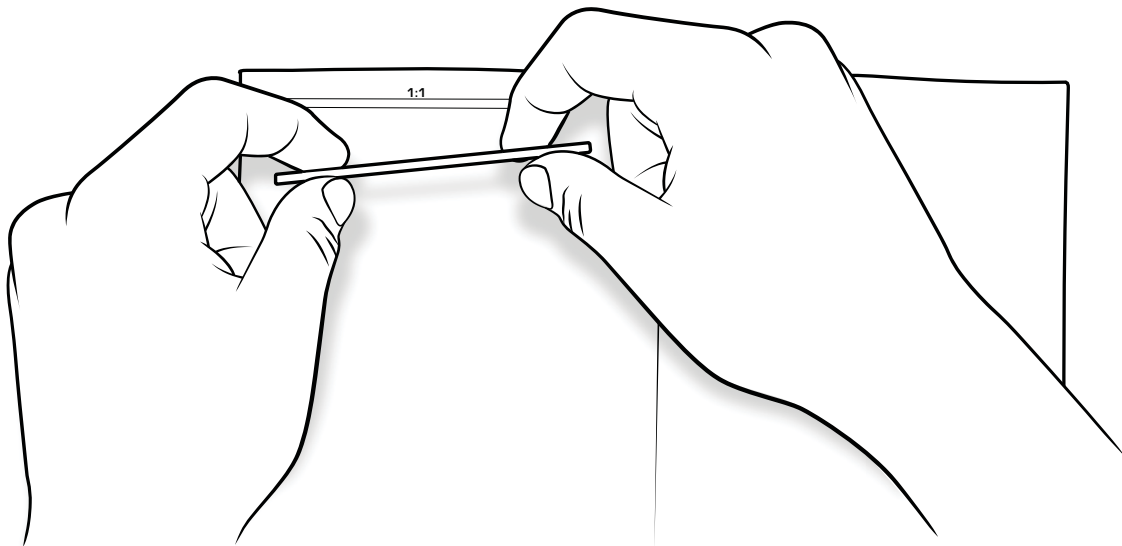
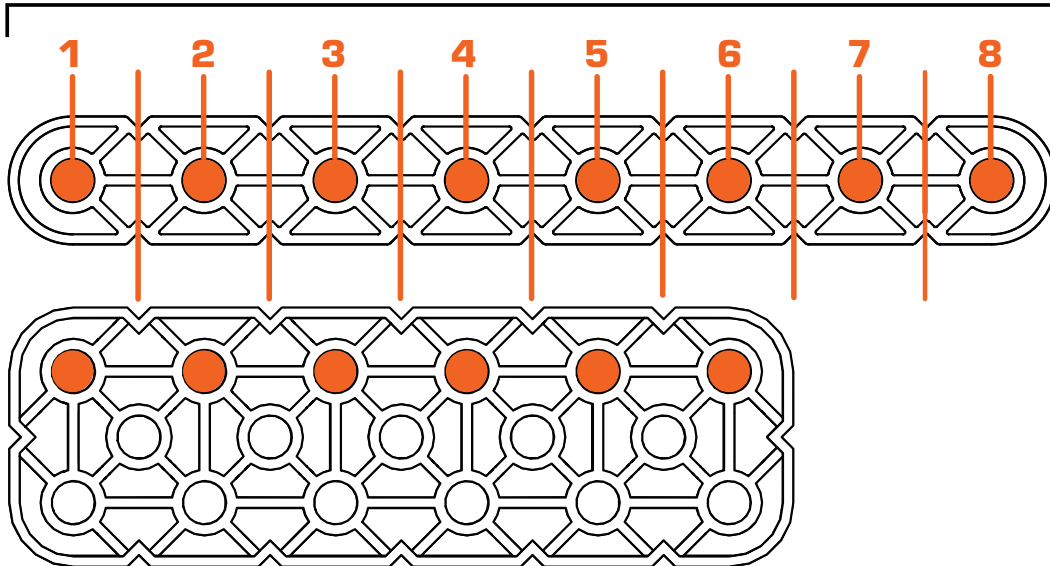


CATAPULT™

**PARENT/ GUARDIAN • PADRE/ GUARDIÁN •
ERZIEHUNGSBERECHTIGTE • GENITORE/TUTORE •**

**COUNT BEFORE YOU CONNECT • CONTAR ANTES DE CONECTAR •
COMPTER AVANT DE CONNECTER • CONTARE I PEZZI PRIMA DI
COLLEGARLI • ERST ZÄHLEN, DANN VERBINDEN • POLICZ, ZANIM
POŁĄCZYSZ • TELL VOORDAT U AANSLUIT**

1:1



**CHECK PIECES AGAINST ACTUAL SIZE IN MANUAL
VERIFICAR PARTES CONTRA TAMAÑO REAL EN EL MANUAL
VERIFIEZ LES PIÈCES CONTRE LEURS TAILLES REELLES DANS LE MANUEL
CONTROLLARE LE DIMENSIONI DEI PEZZI NEL MANUALE RISPETTO ALLA
GRANDEZZA NATURALE
BAUTEILE MIT DER ORIGINALGRÖÙE IN DER ANLEITUNG VERGLEICHEN
SPRAWDŹ ELEMENTY WZGLĘDEM RZECZYWISTEGO ROZMIARU W INSTRUKCJI
CHECK STUKKEN TEGEN DE WERKELIJKE GROOTTE IN DE HANDMATIGE**



**ALERT
ALERTA
ALERTE
ATTENZIONE
WARNUNG
OSTRZEŻENIE
WAAKSCHUWING**



**CORRECT
CORRECTO
CORRECTE
CORRETTO
RICHTIG
PRAWIDŁOWO
CORRECT**



**FLIP
VOLTEAR
RETOURNER
CAPOVOLGERE
UMDREHEN
PRZERZUĆ
OMDRAAIEN**



**INCORRECT
INCORRECTO
INCORRECTE
NON CORRETTO
FALSCH
NIEPRAWIDŁOWO
VERKEERD**



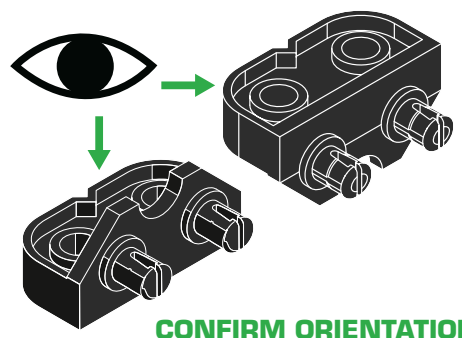
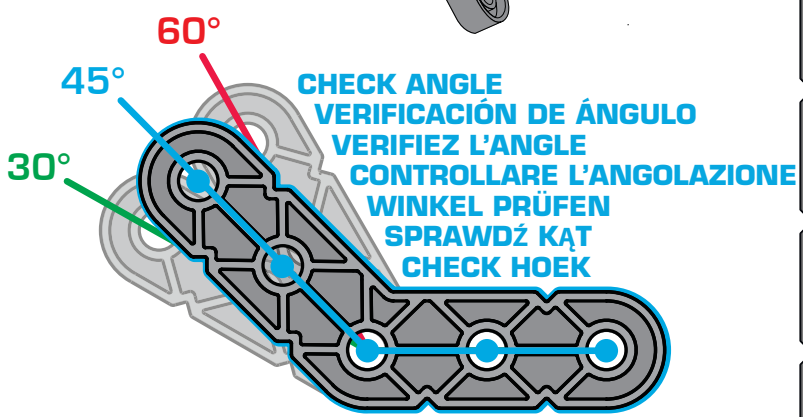
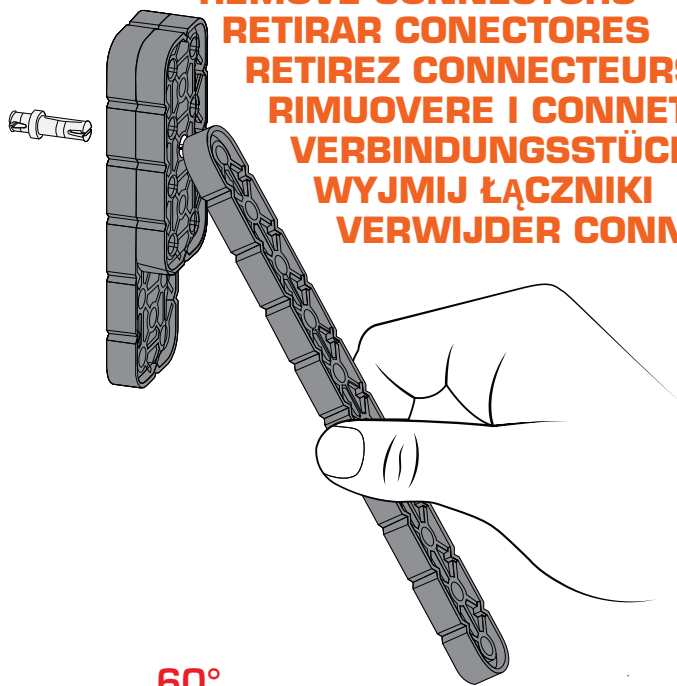
**NOTICE
AVISO
AVIS
FARE ATTENZIONE
HINWEIS
ZWRÓĆ UWAGĘ
OPMERKEN**



**ALTERNATE VIEW
VISTA ALTERNATIVA
AUTRE VUE
VISTA ALTERNATIVA
ANDERE ANSICHT
WIDOK ALTERNATYWNY
VITZICHT**

**PARENT/TUTEUR • ELTERN /
 OUDER/VOOGD • RODZIC/OPIEKUN**

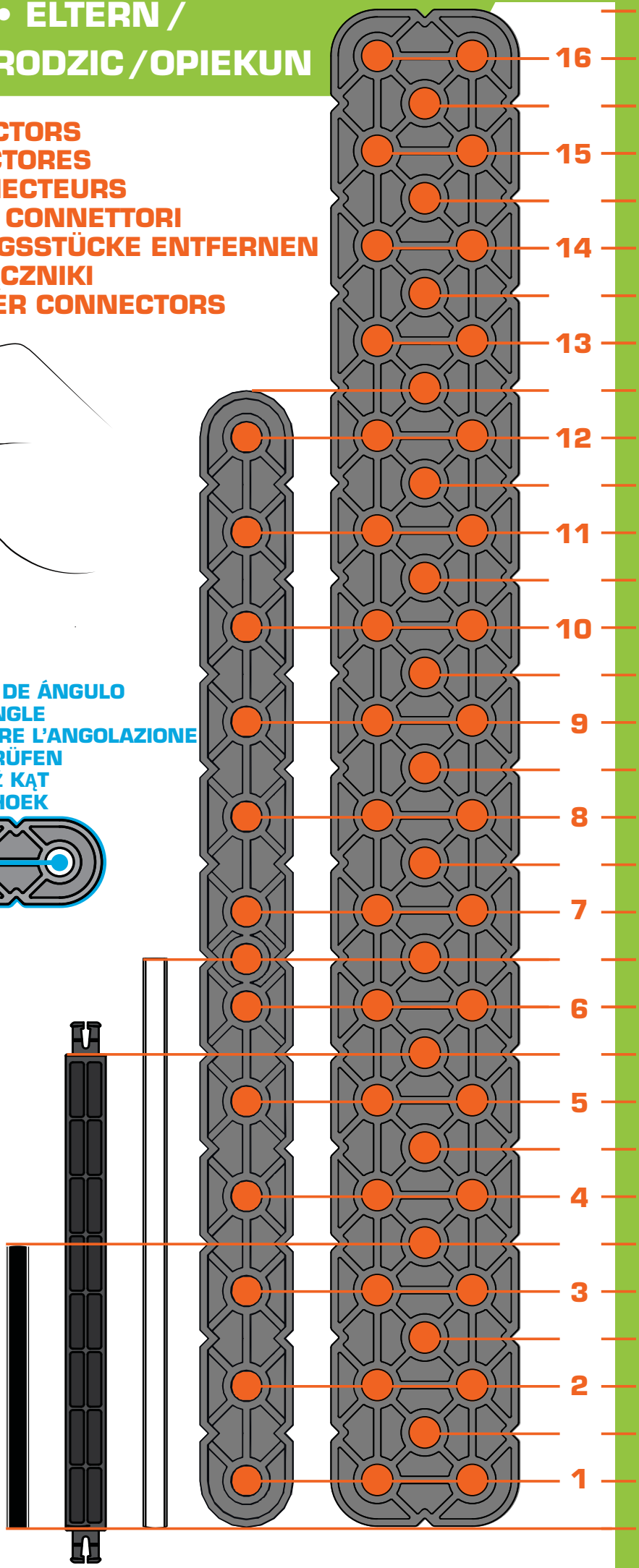
**REMOVE CONNECTORS
 RETIRAR CONECTORES
 RETIREZ CONNECTEURS
 RIMUOVERE I CONNETTORI
 VERBINDINGSSTÜCKE ENTFERNEN
 WYJMIJ ŁĄCZNIKI
 VERWIJDER CONNECTORS**



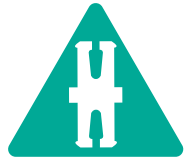
**CONFIRM ORIENTATION
 CONFIRMAR ORIENTACIÓN
 CONFIRMEZ L'ORIENTAMENTO
 CONFERMARE L'ORIENTAMENTO
 AUSRICHTUNG PRÜFEN
 POTWIERDŹ ORIENTACJĘ
 BEVESTIG ORIENTATIE**

**ROTATE
 GIRAR
 FAIRE TOURNER
 RUOTARE
 DREHEN
 OBRÓĆ
 DRAAIEN**

**WIND UP
 DAR CUERDA
 LIQUIDER
 ARROTOLA
 AUFZIEHEN
 NAWIŃ
 OPWINDEN**



PARTS / PARTES / LES PIÉCES / BAUTEILE / PARTI /



19x 228-3943-060 **1x1**

3x 228-3943-061 **1x2**

5x 228-3943-062 **2x2**

3x 228-3943-087 **0x3**

1x 228-3201-072 **6**

2x 228-3201-070 **2**

1x 228-3201-067 **1.5**

2x 228-3201-066 **1**

7x 228-3201-065 **0.5**

4x 228-3201-064

6x 228-3201-135

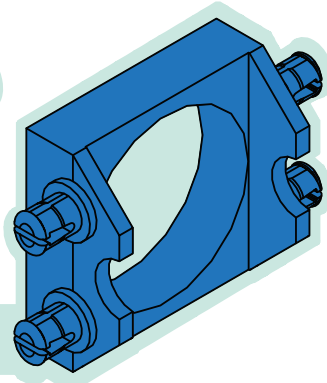
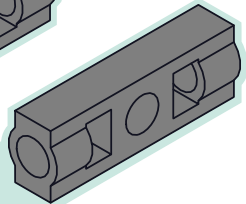
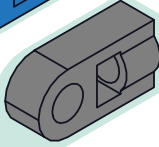
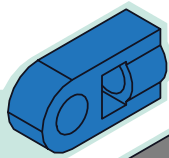
3x 228-3608-500

1x 228-3196-172

1x 228-3616-172

1x 228-3616-171

2x 228-3196-259





2x 228-3611-002 **1x3** **1x5** **1x12**

1x 228-3611-004

4x 228-3611-011

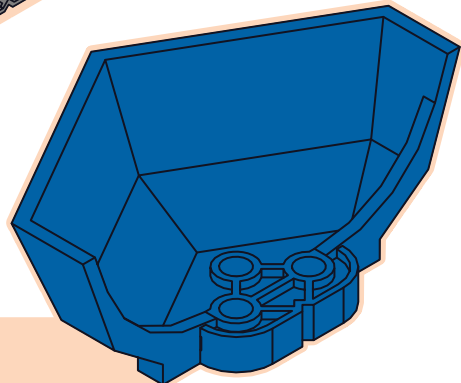
2x 228-3611-018

2x 228-3611-021

2x 228-3611-025

2x 228-3611-026

2x 228-4149-289



2x 228-3611-144

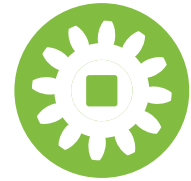
1x 228-2500-145

2x 228-3611-147

1x 228-3611-150

3x4 **2x3** **3x3 30°** **3x5**

PARTS/ PARTES/ LES PIÉCES/ BAUTEILE/ PARTI/



6x 228-2500-143



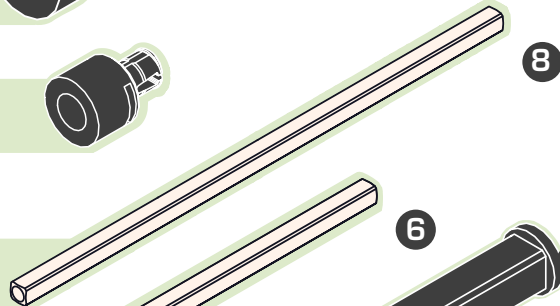
5x 228-3201-114



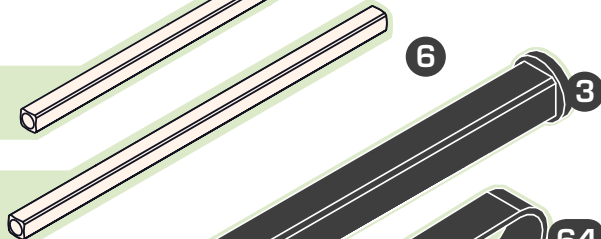
2x 228-3201-109



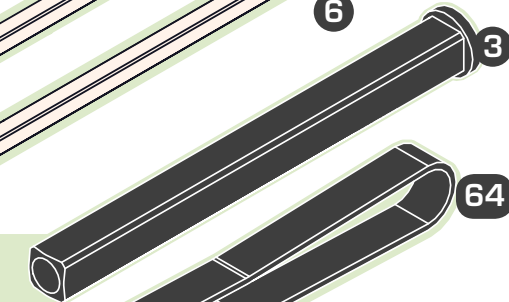
1x 228-2500-124



1x 228-2500-122



4x 228-3201-081



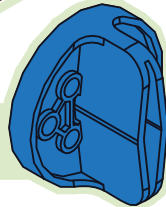
2x 499-2850-056



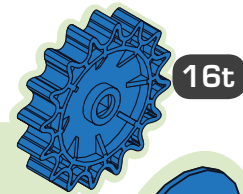
1x 499-2850-057



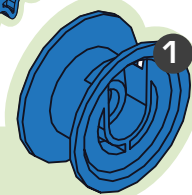
1x 228-3196-354



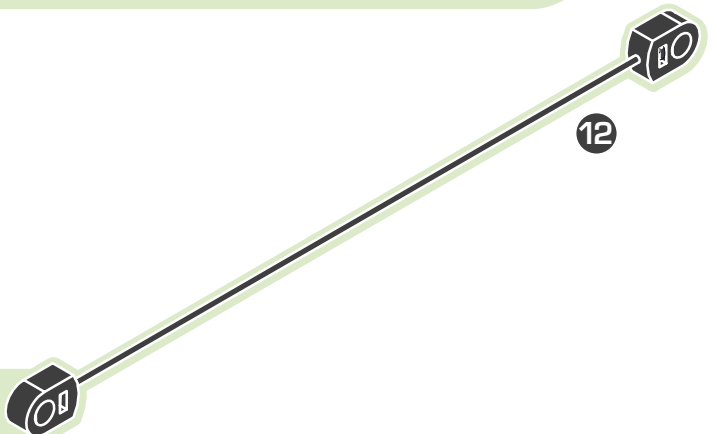
1x 228-3196-233

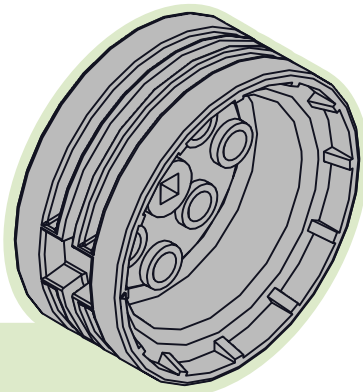
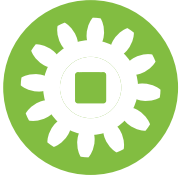


1x 228-3196-420



1x 228-2500-430



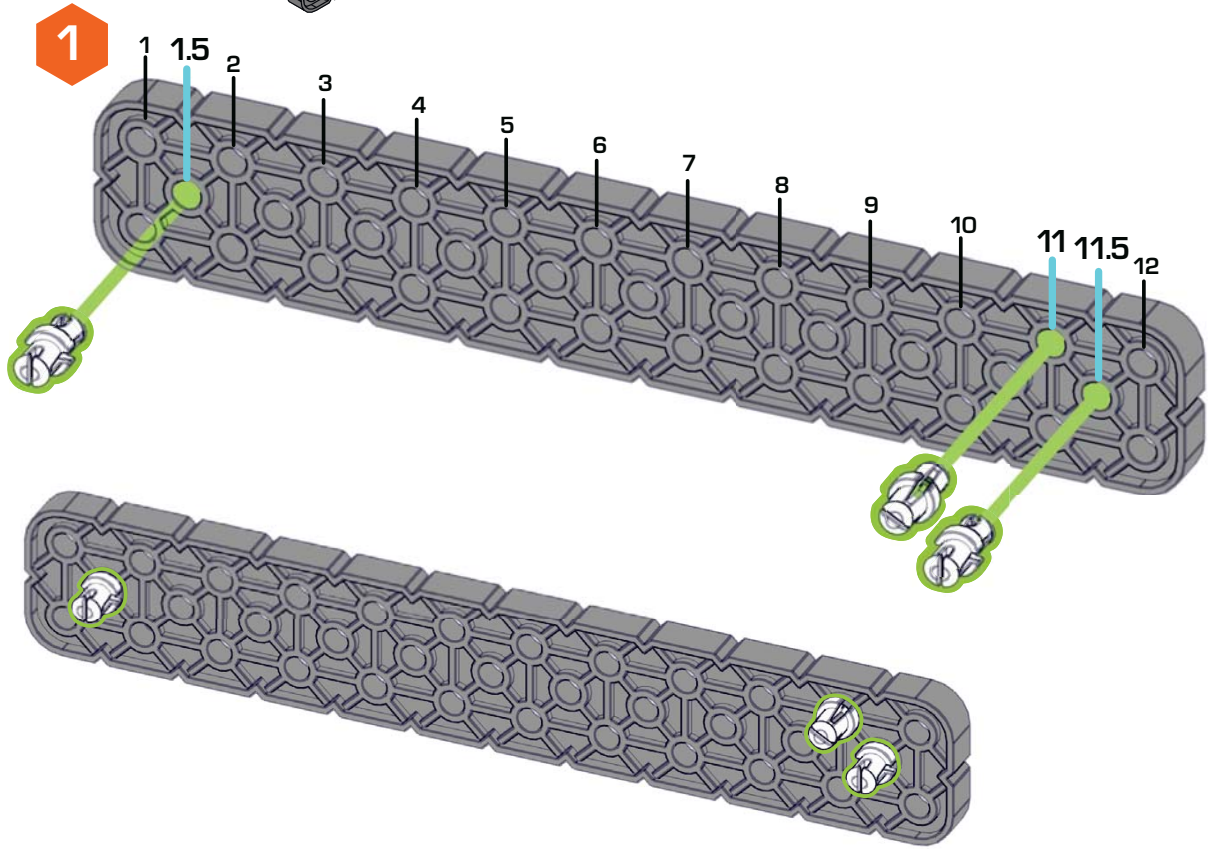
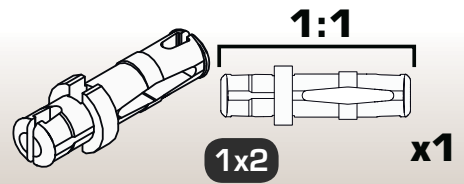
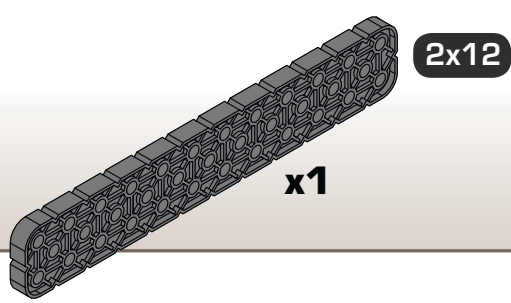
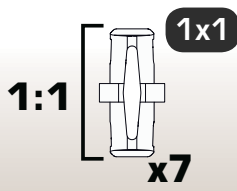


4x 228-4137-208

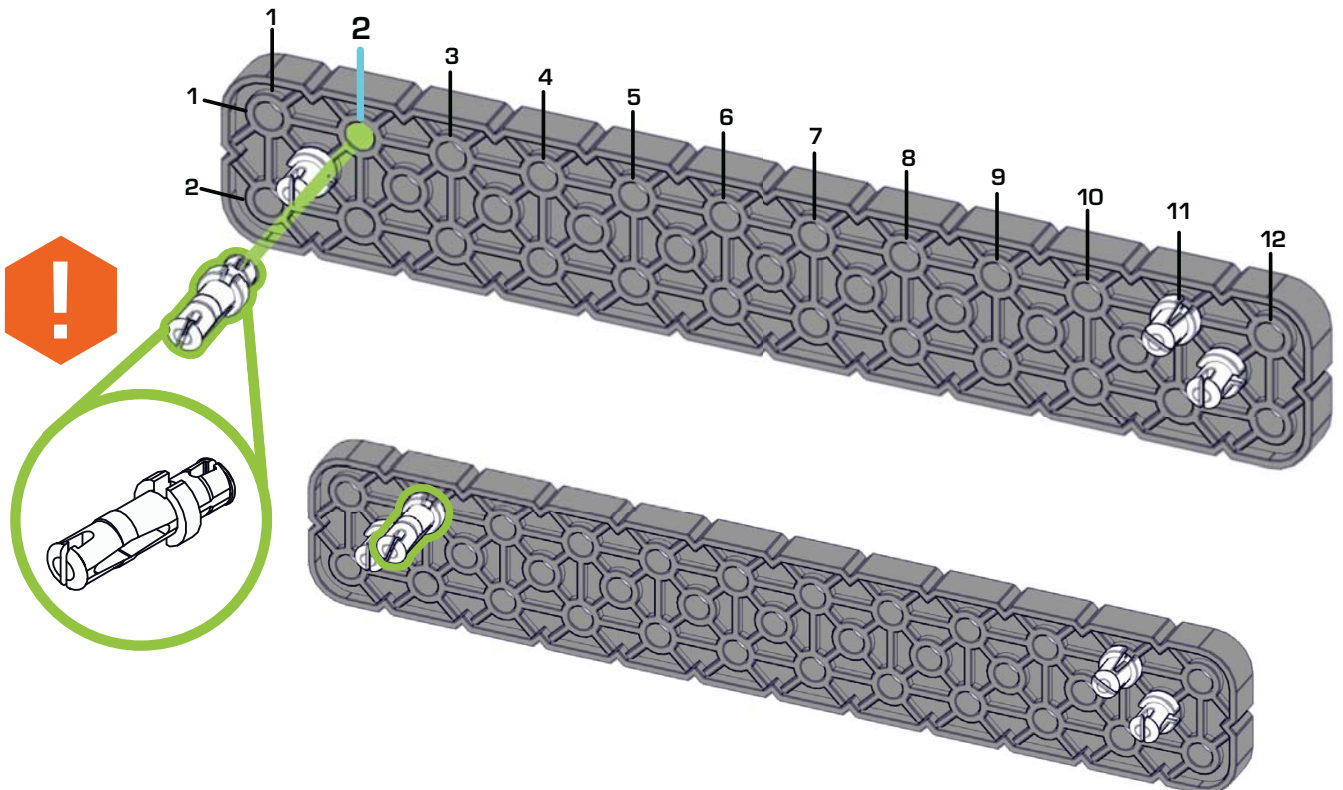
100

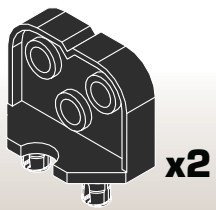


4x 228-2500-210

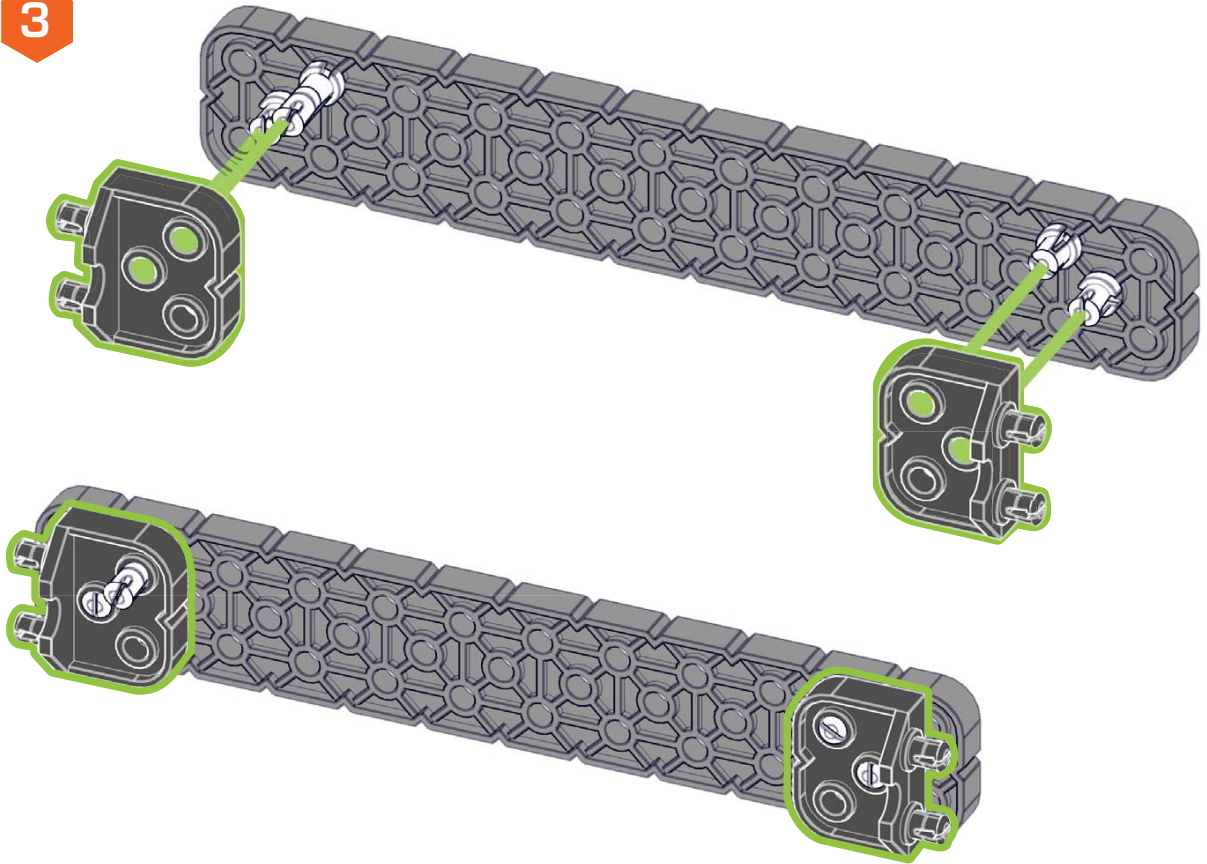


2

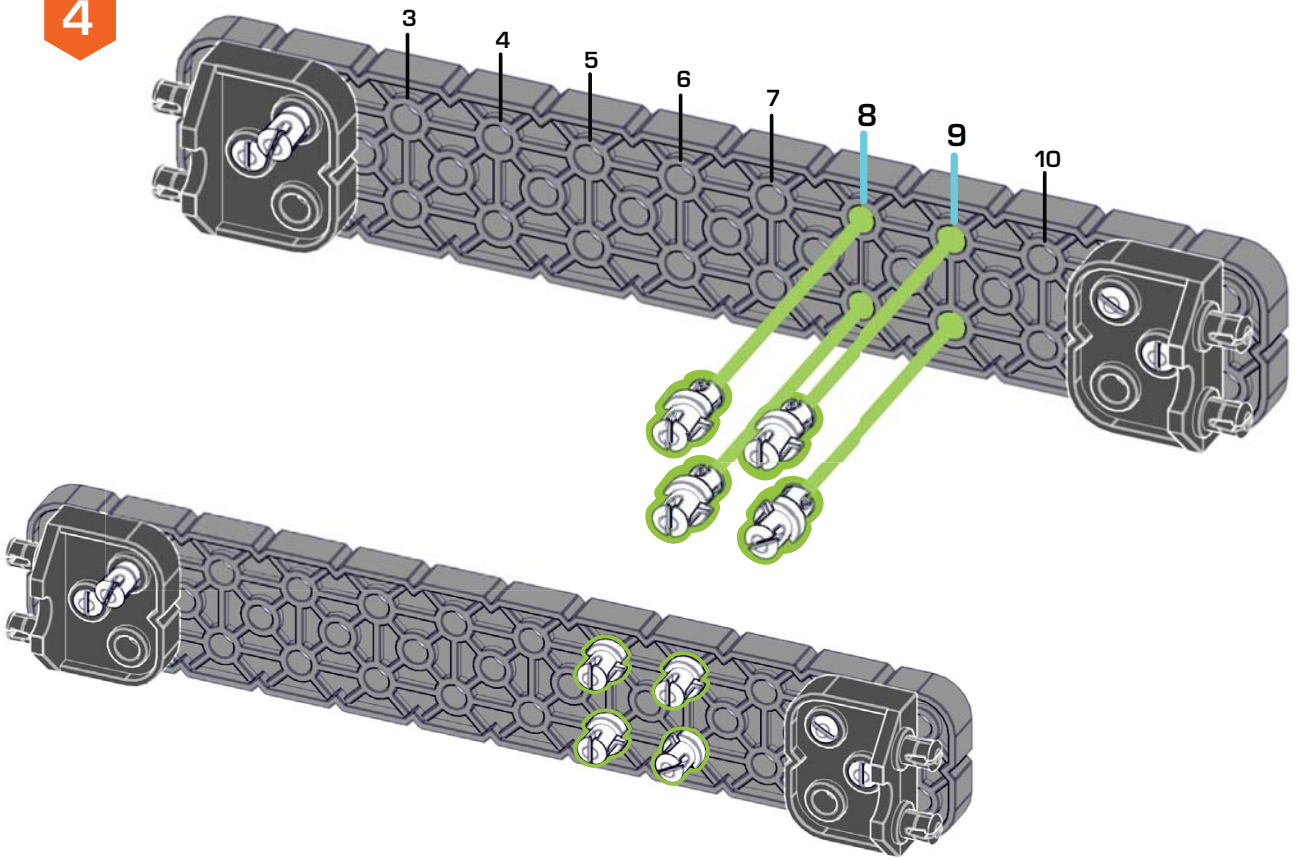


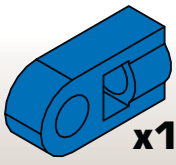


3

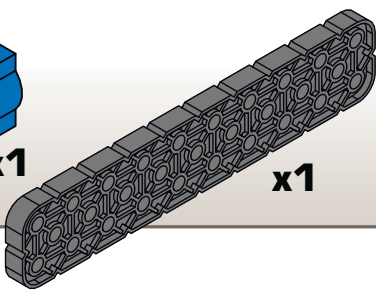


4





x1



x1

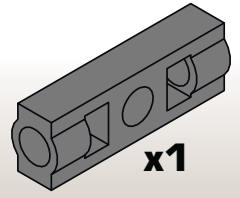
2x10



1:1

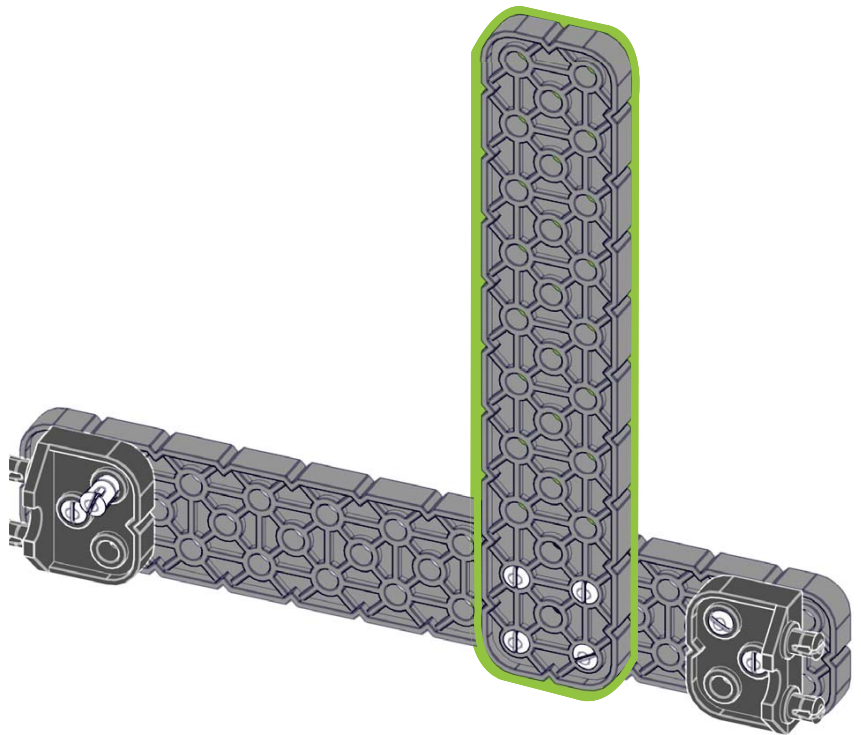
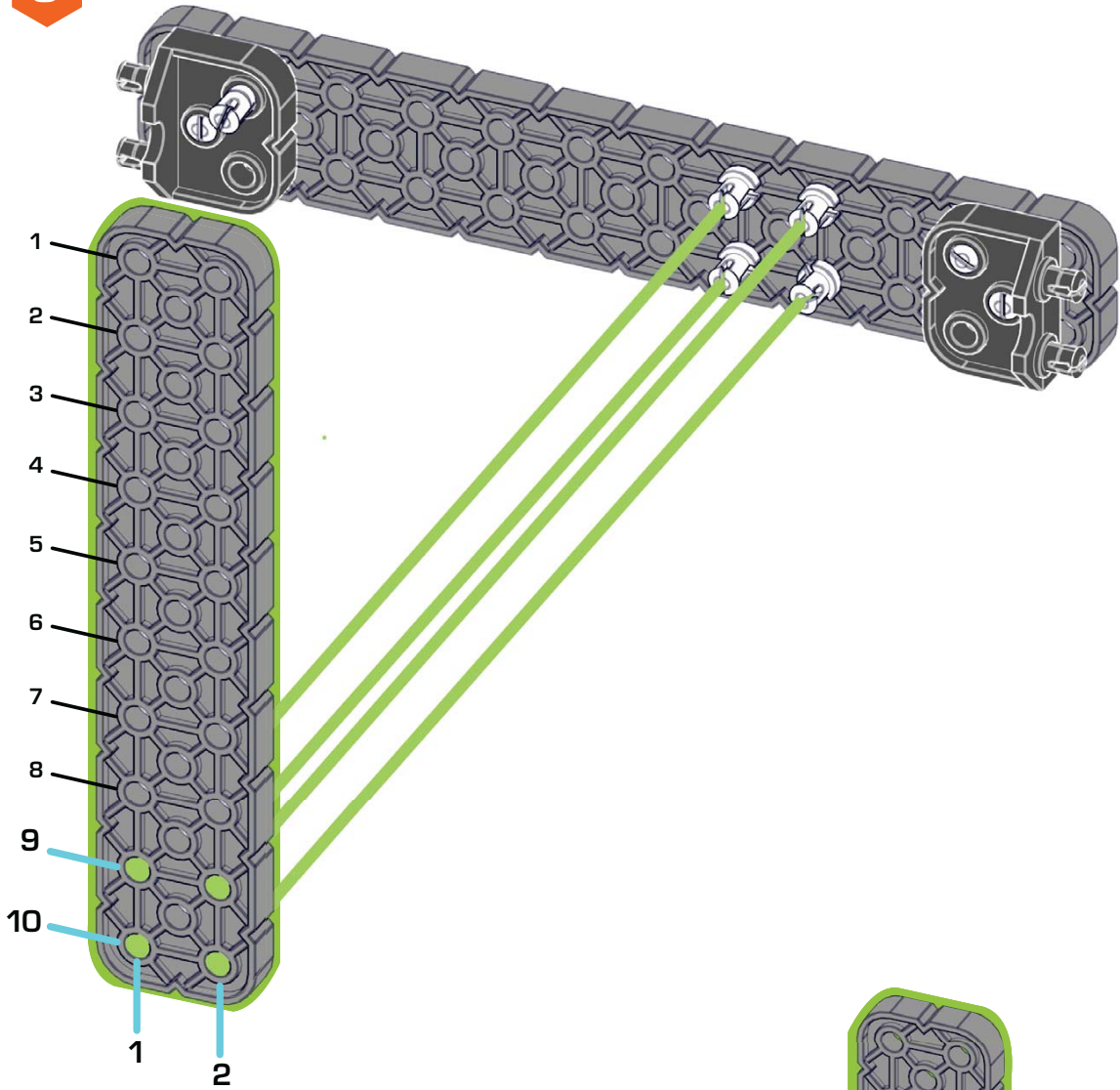
2

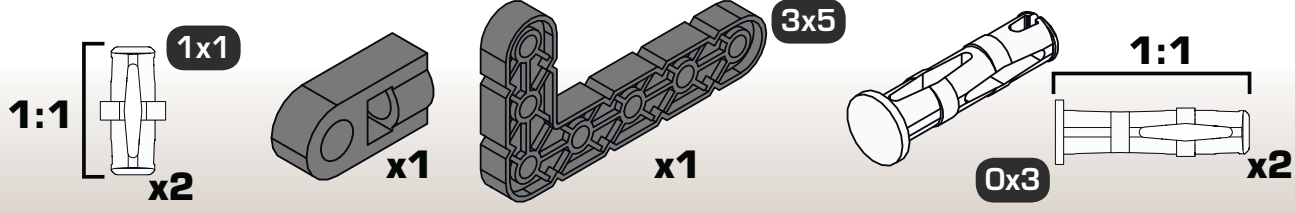
x1



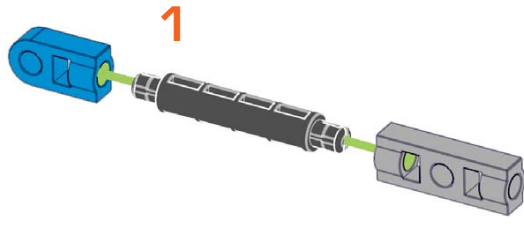
x1

5

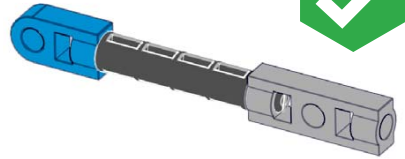




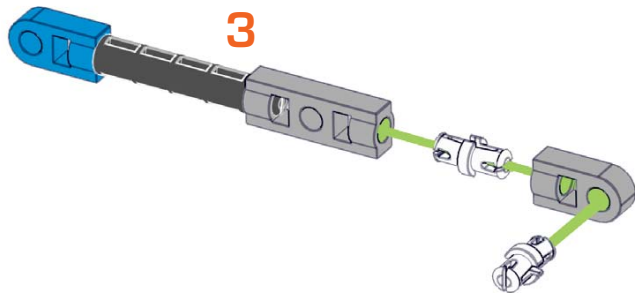
6



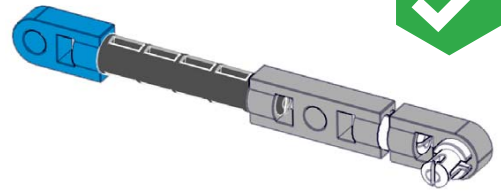
2



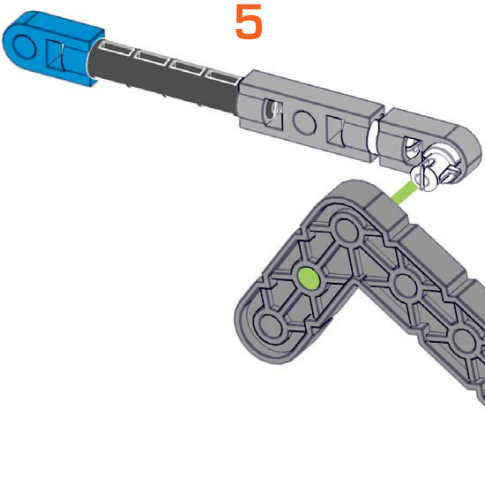
3



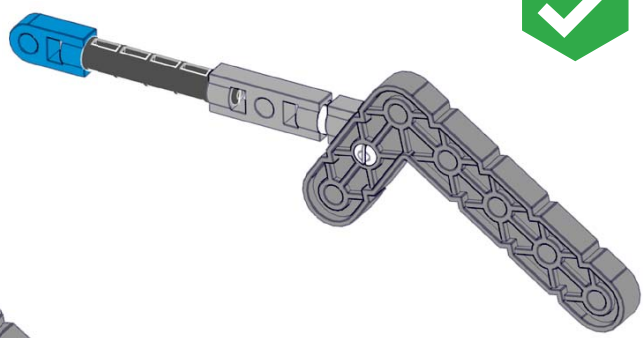
4



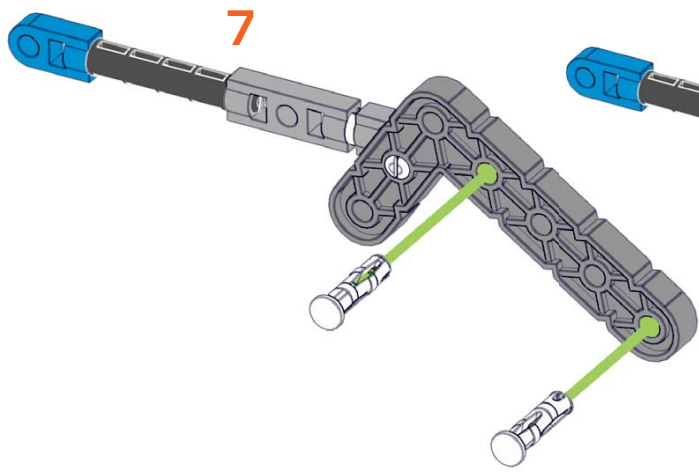
5



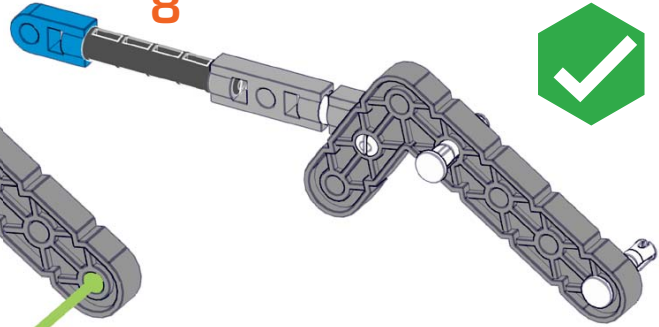
6

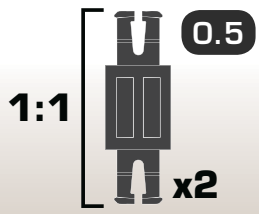


7

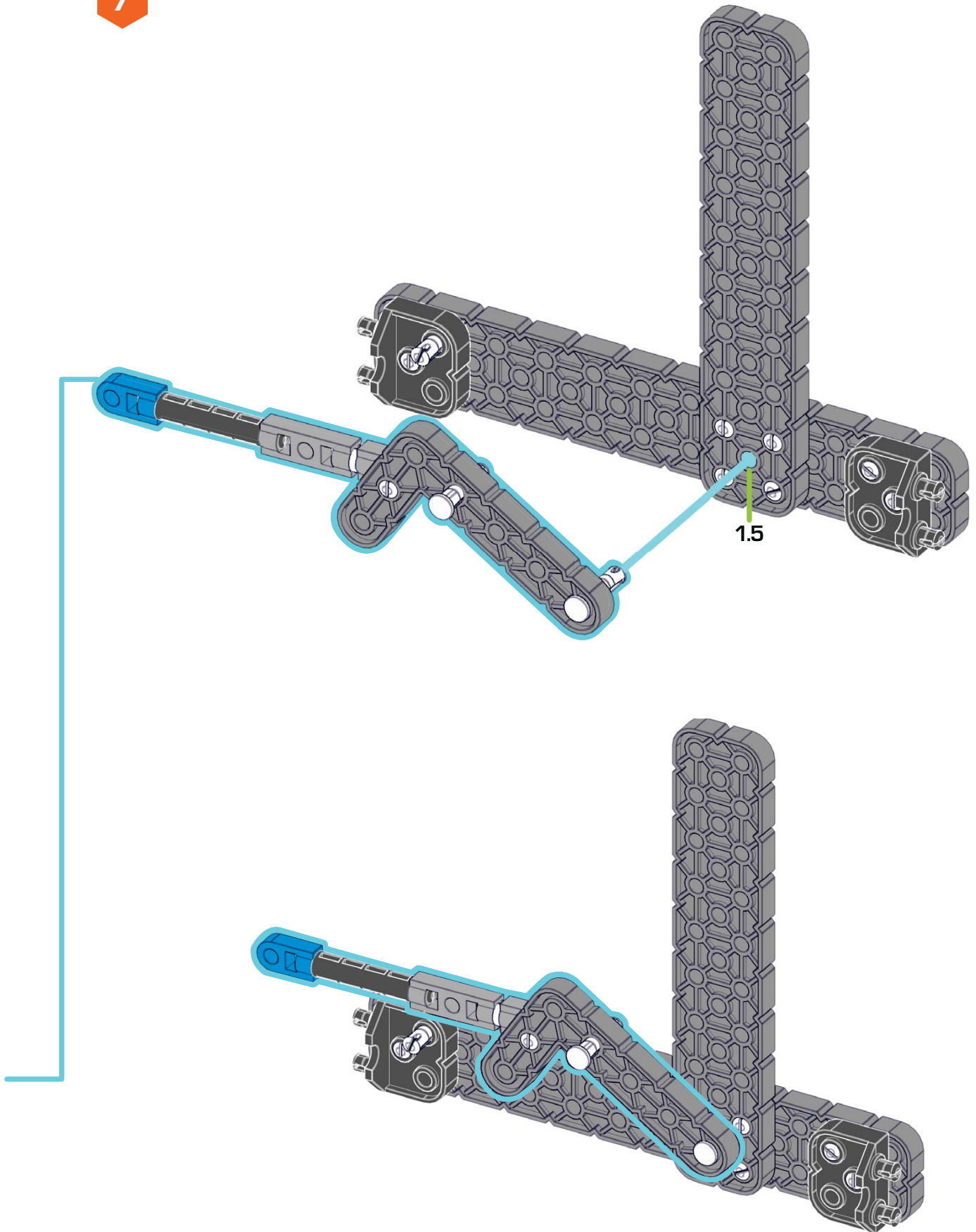


8

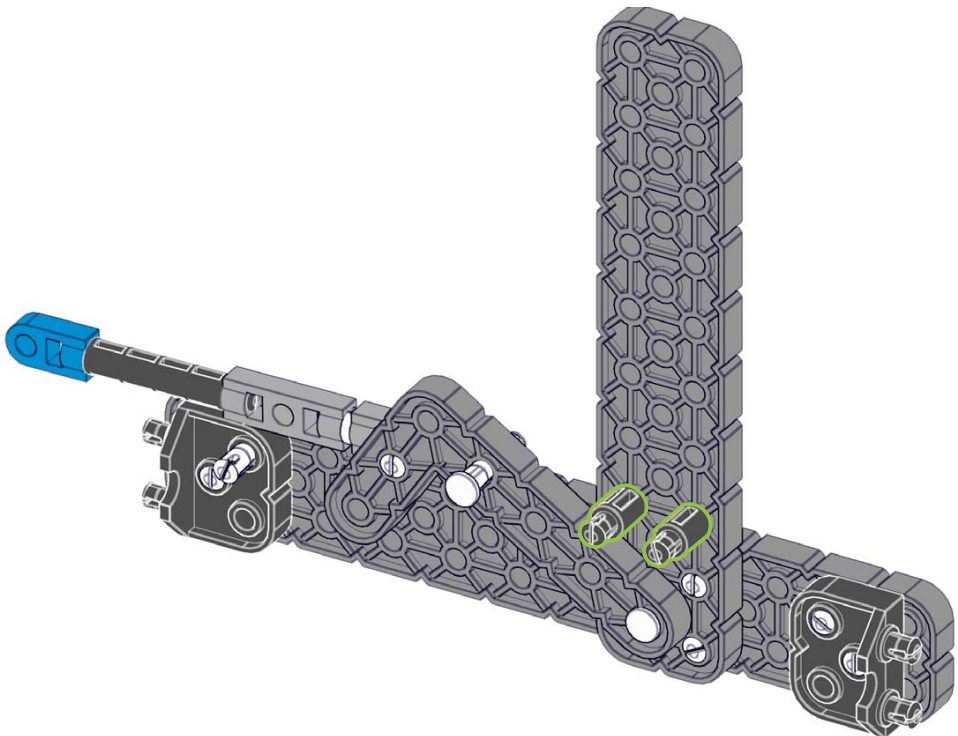
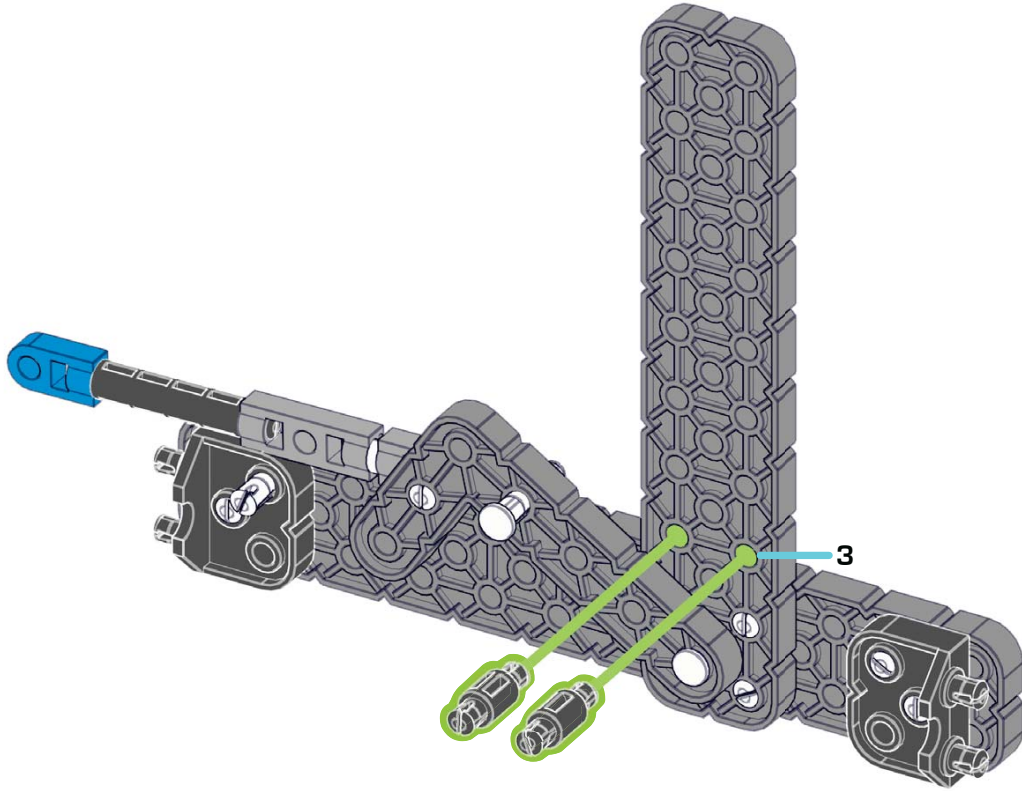


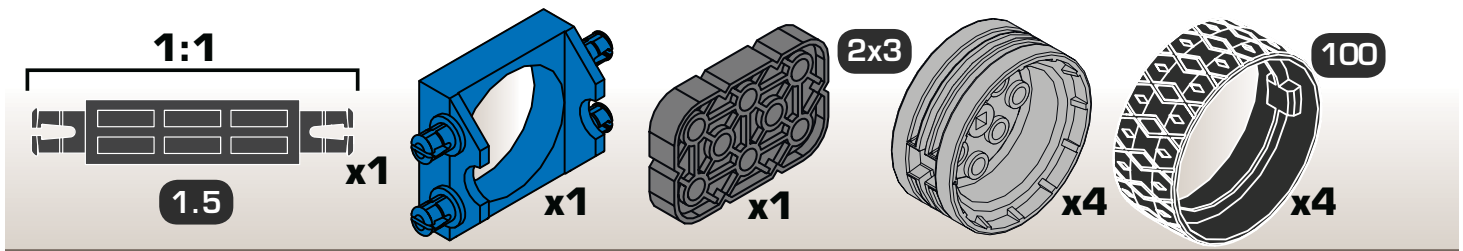


7

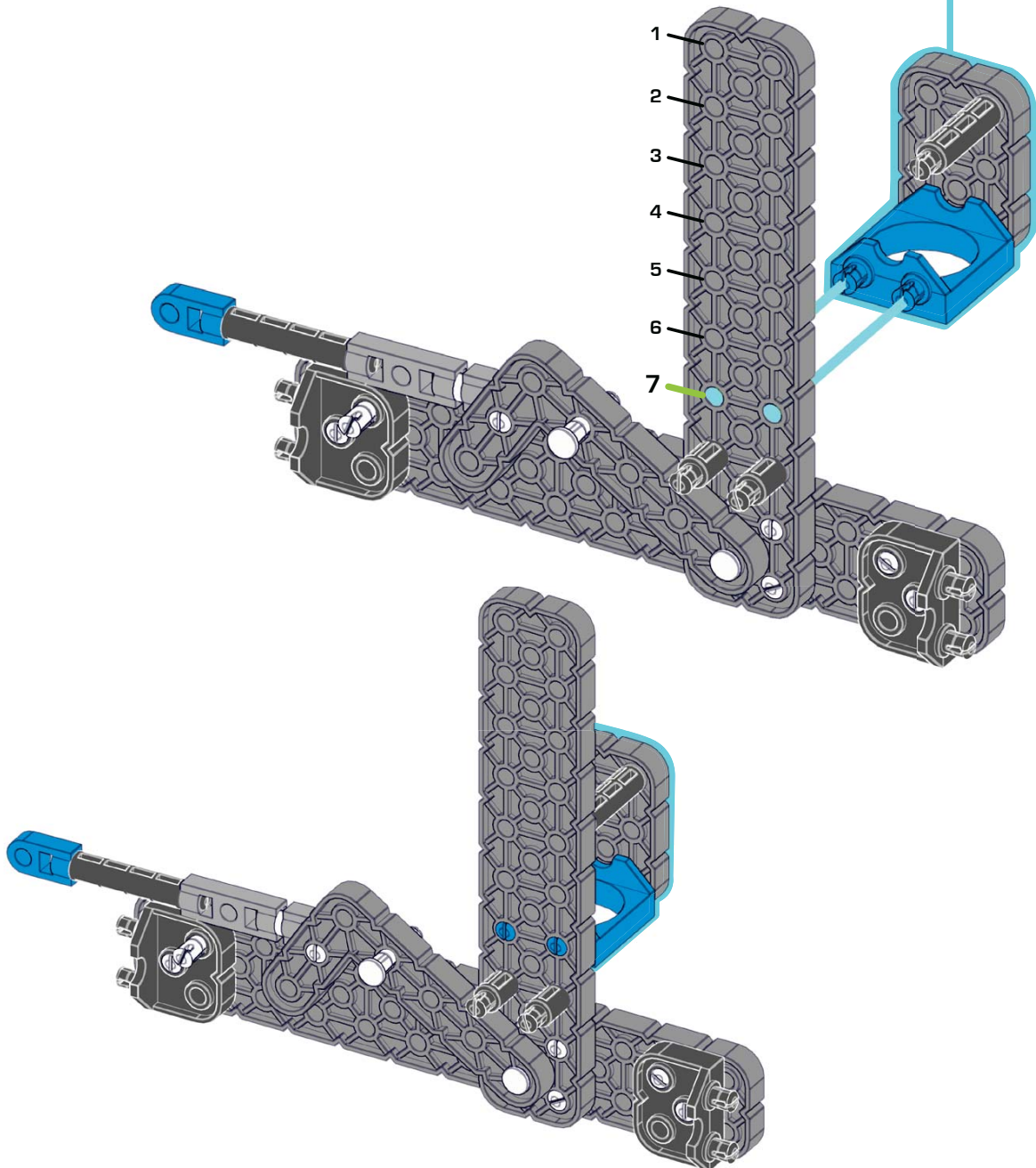
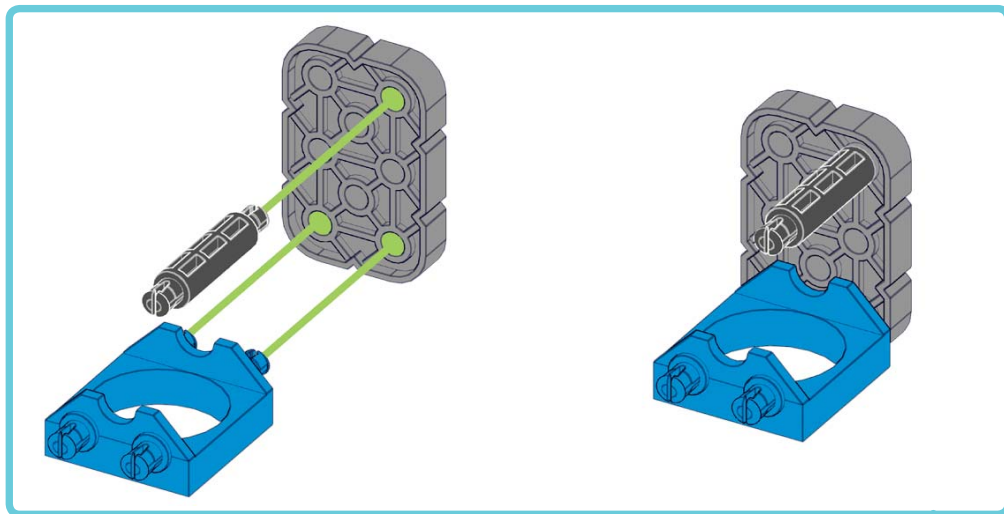


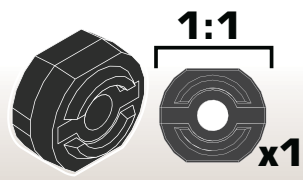
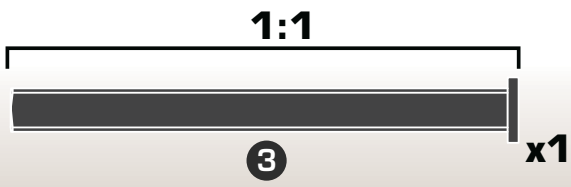
8





9





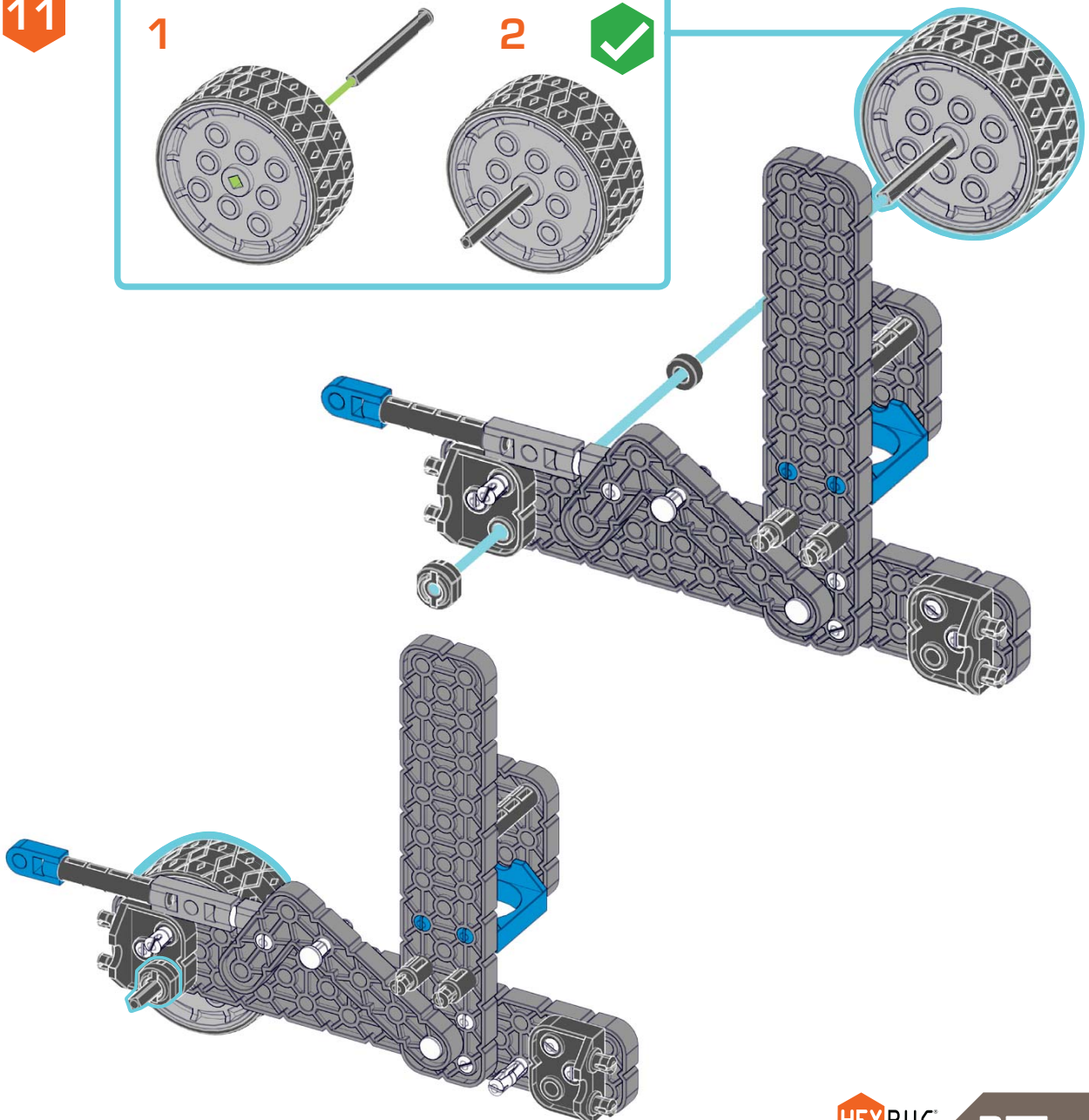
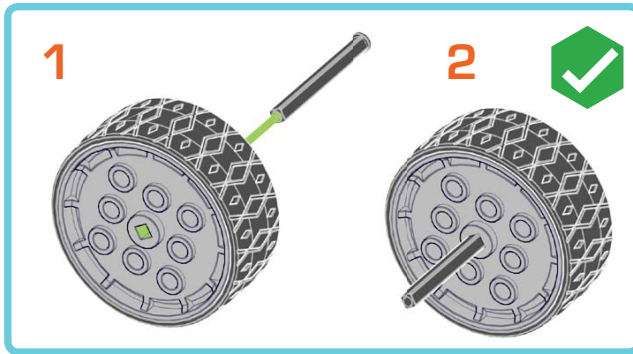
10

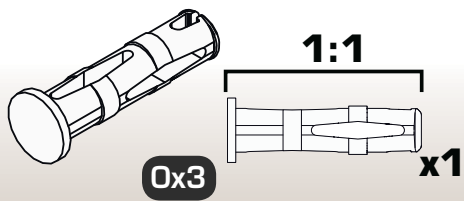


4X

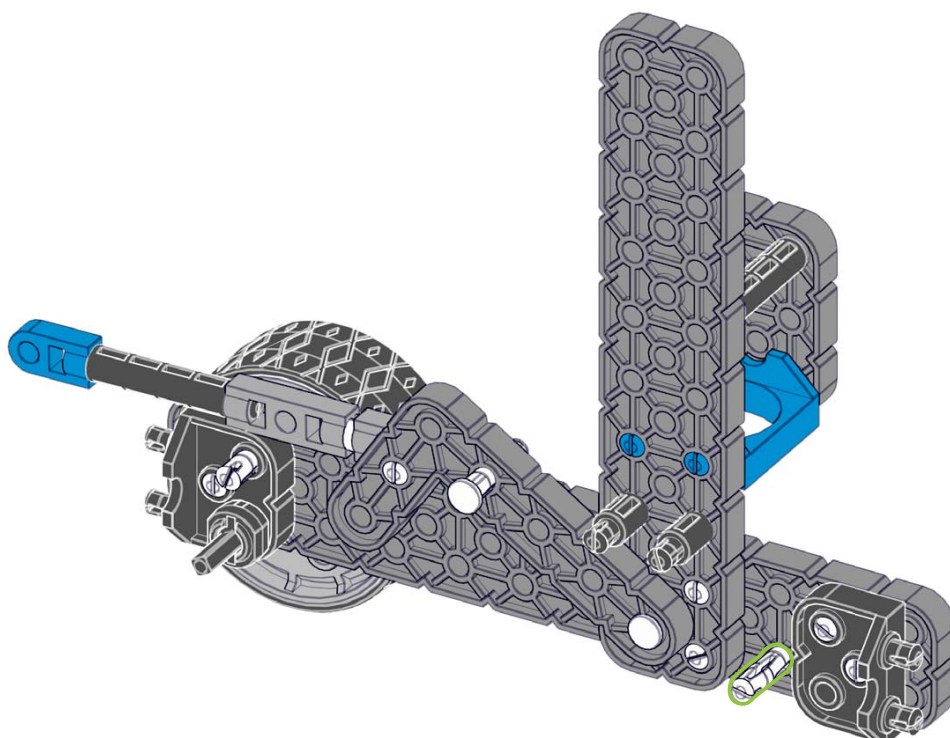
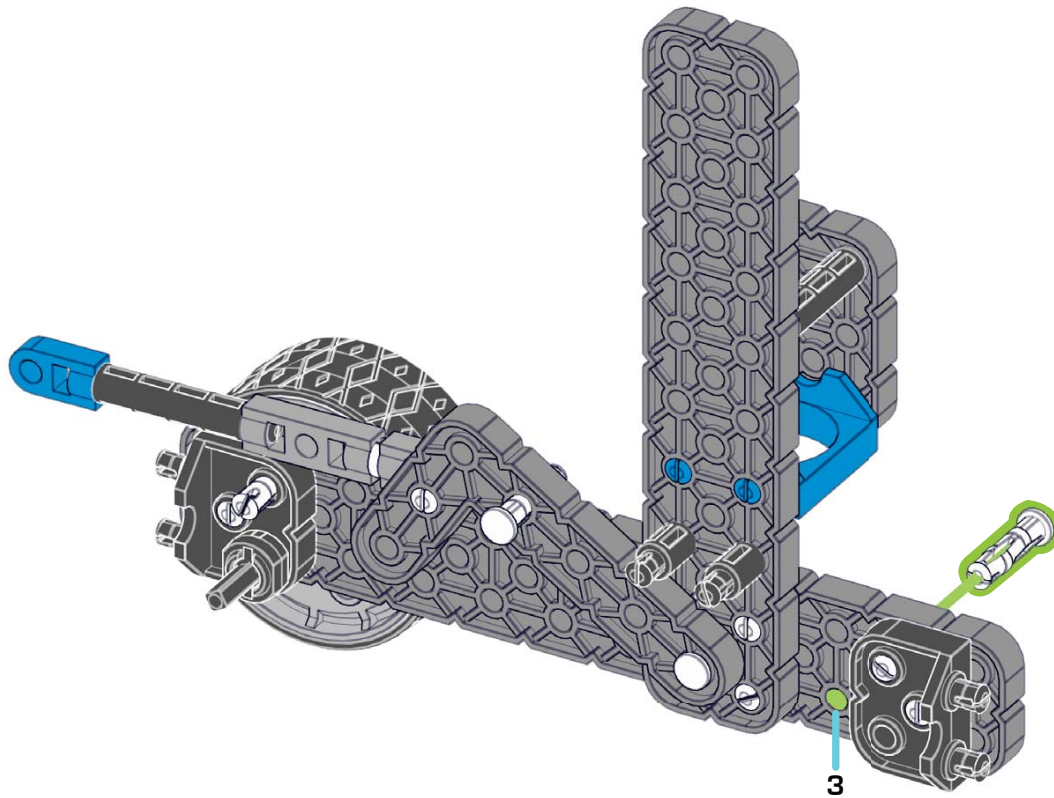


11

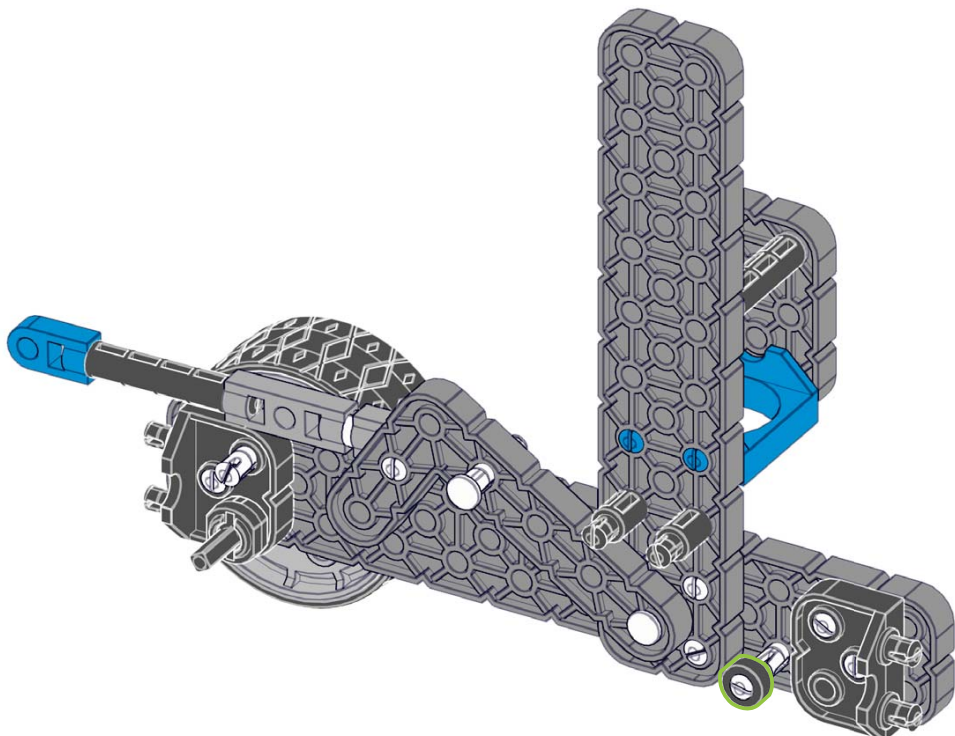
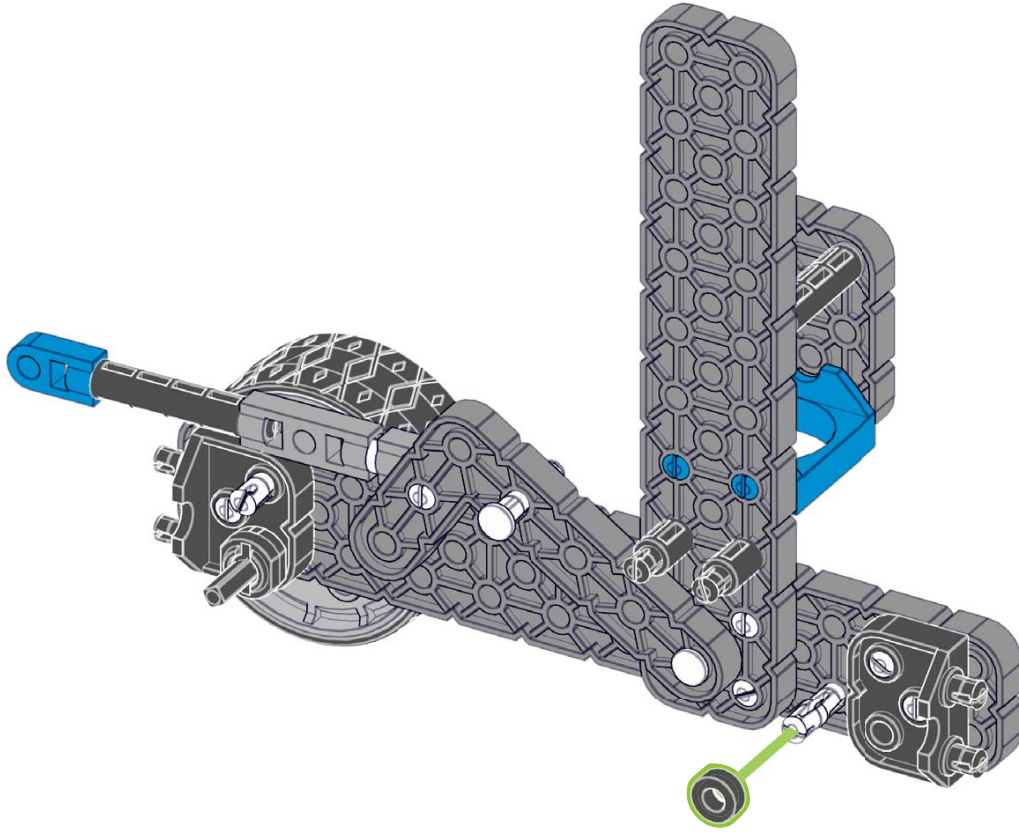




12

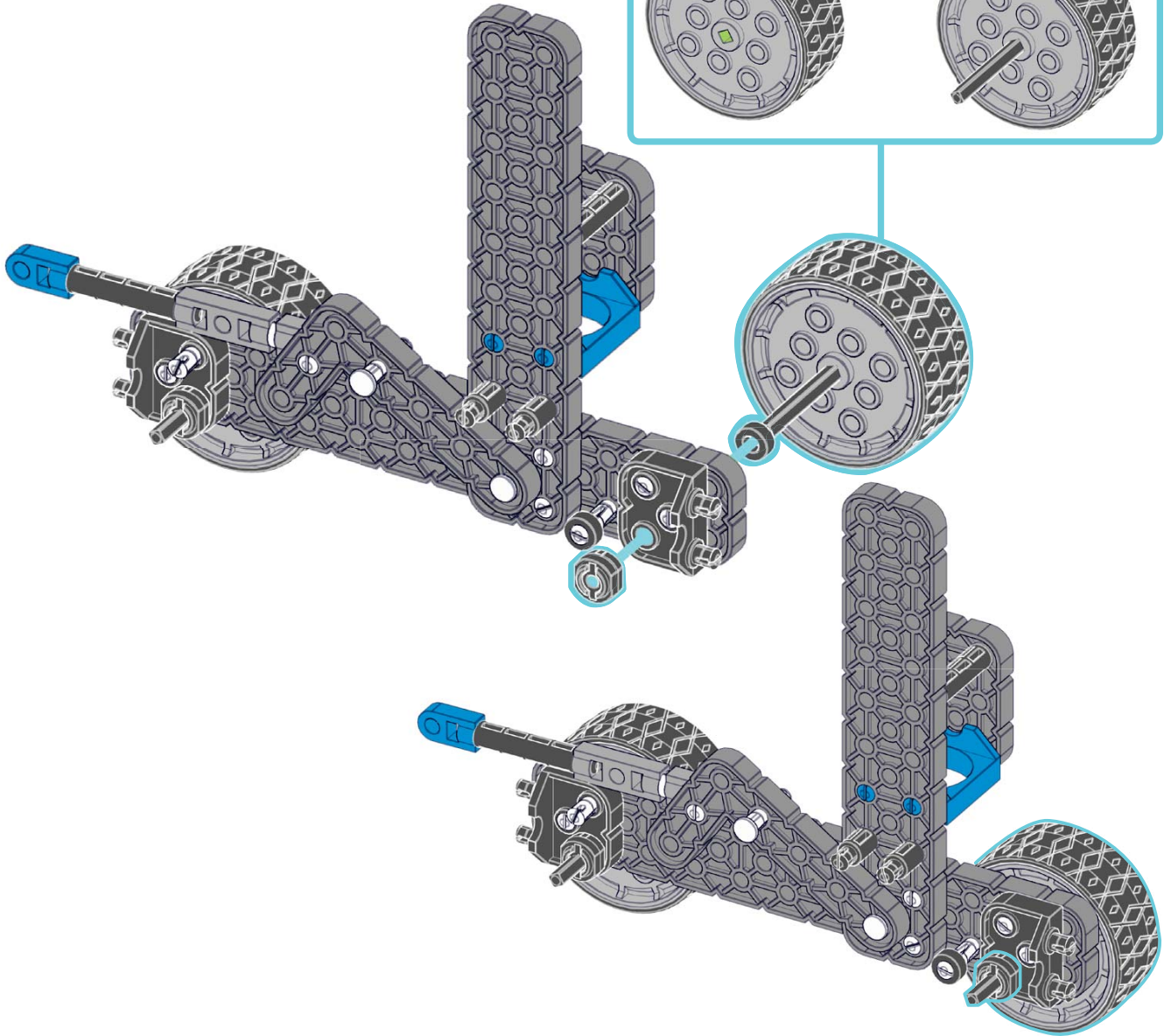


13

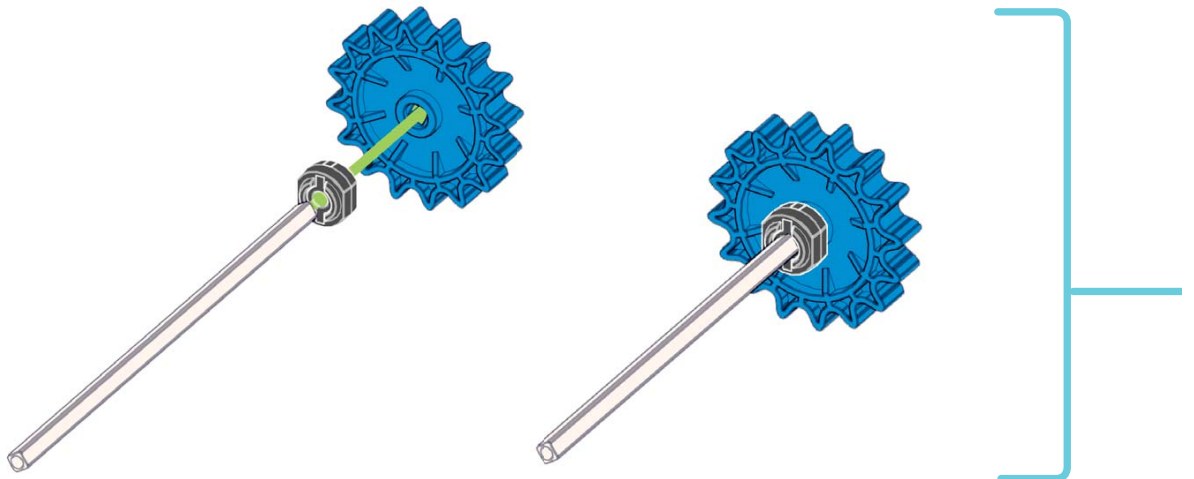




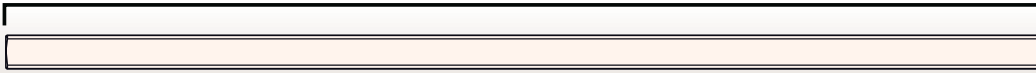
14



15

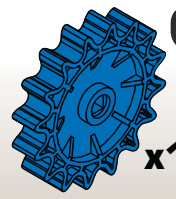


1:1



8

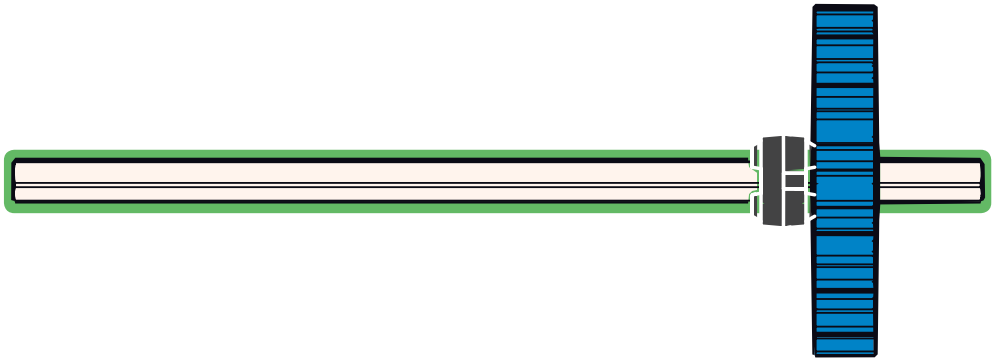
x1



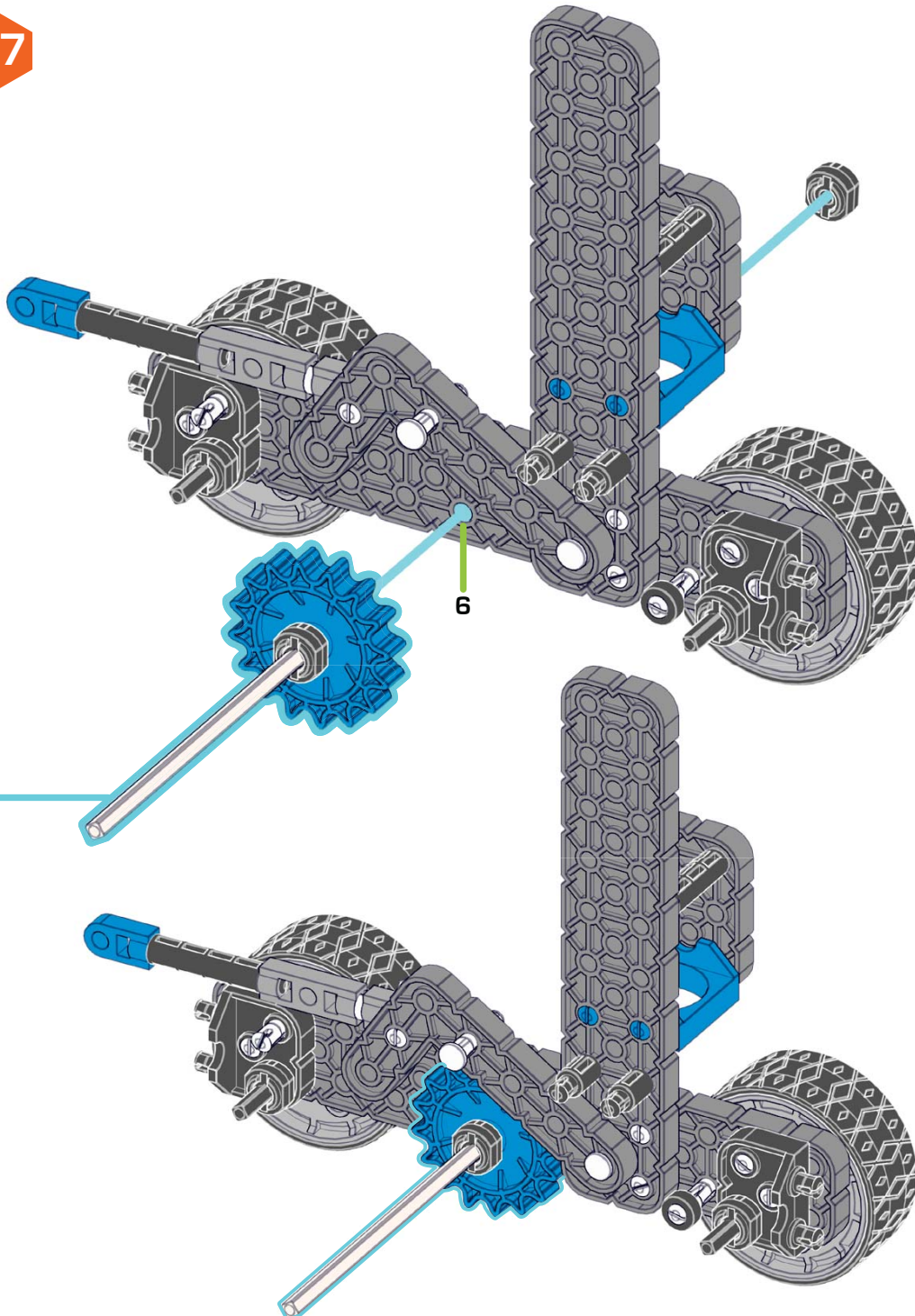
16t

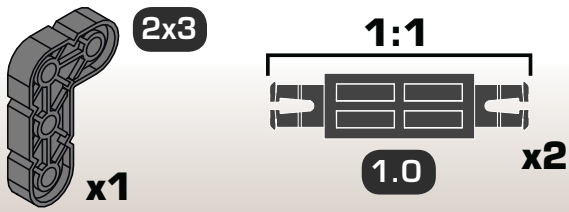
x1

16 1:1

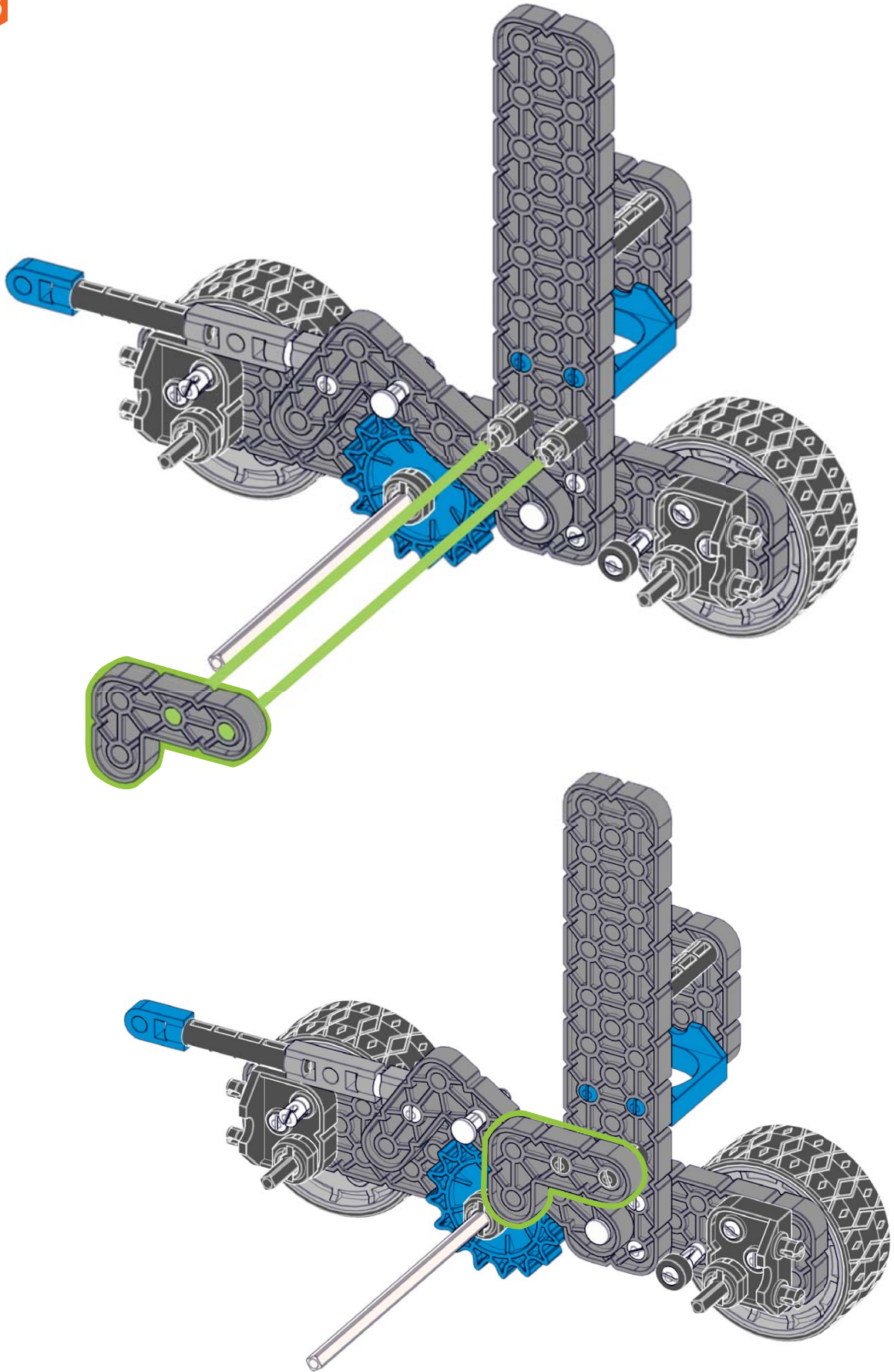


17

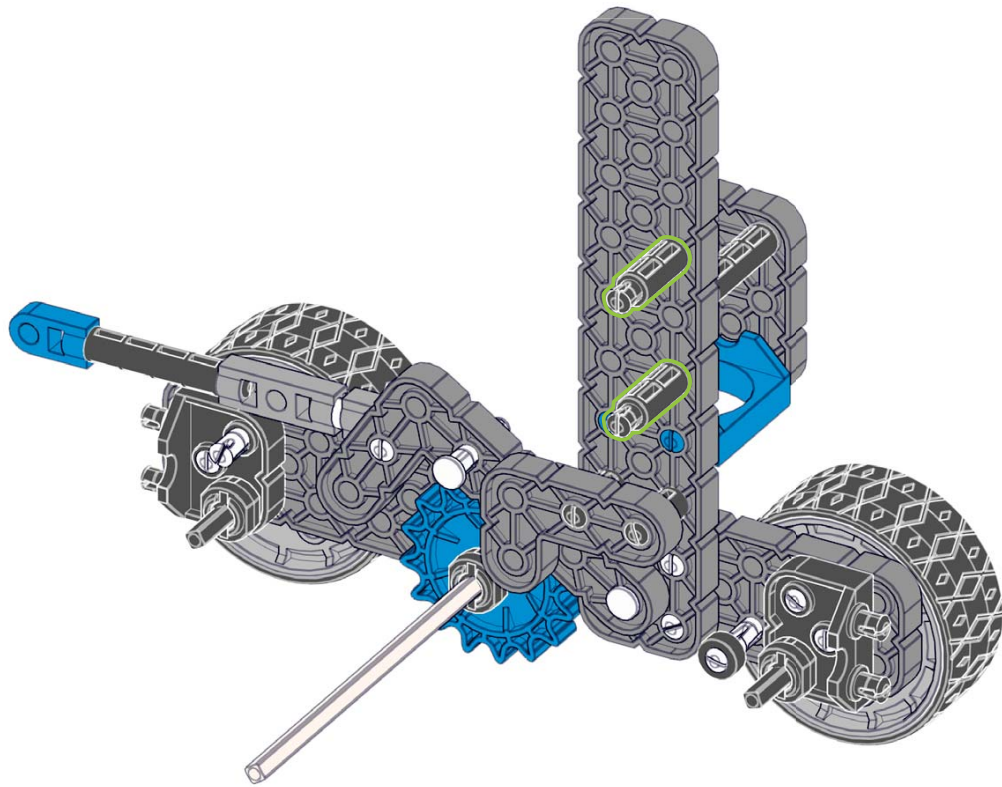
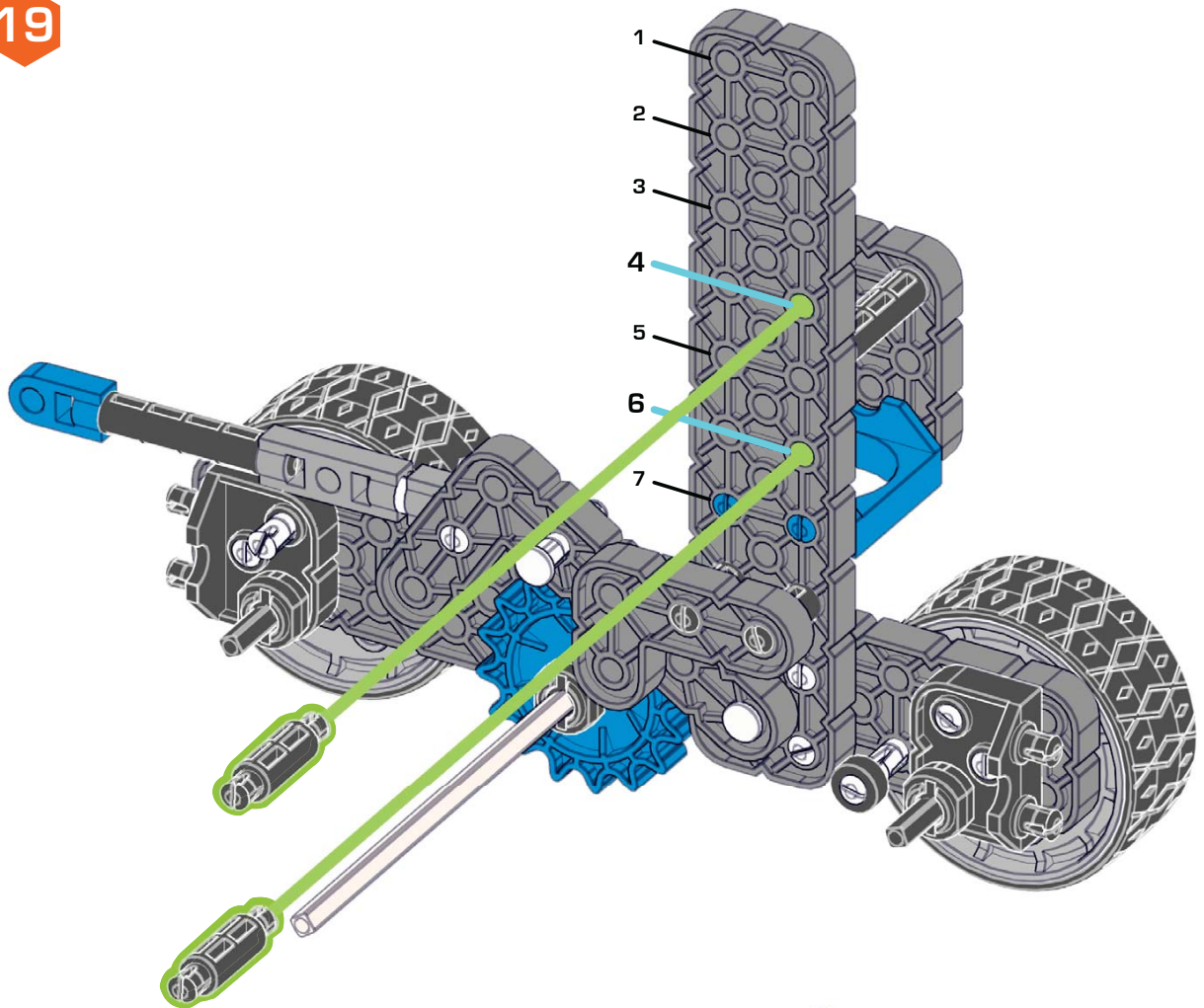


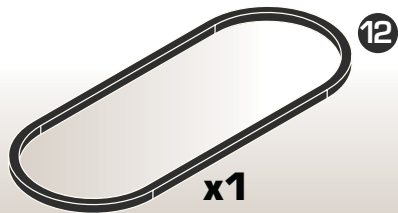
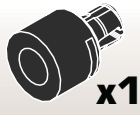
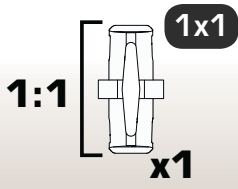


18

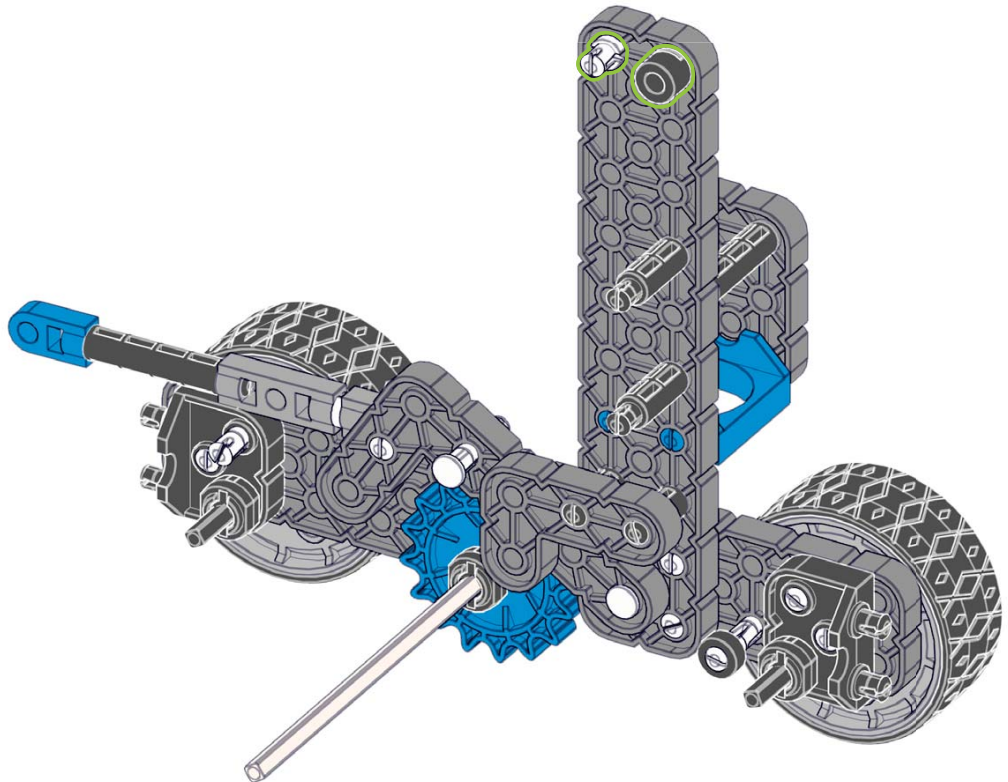
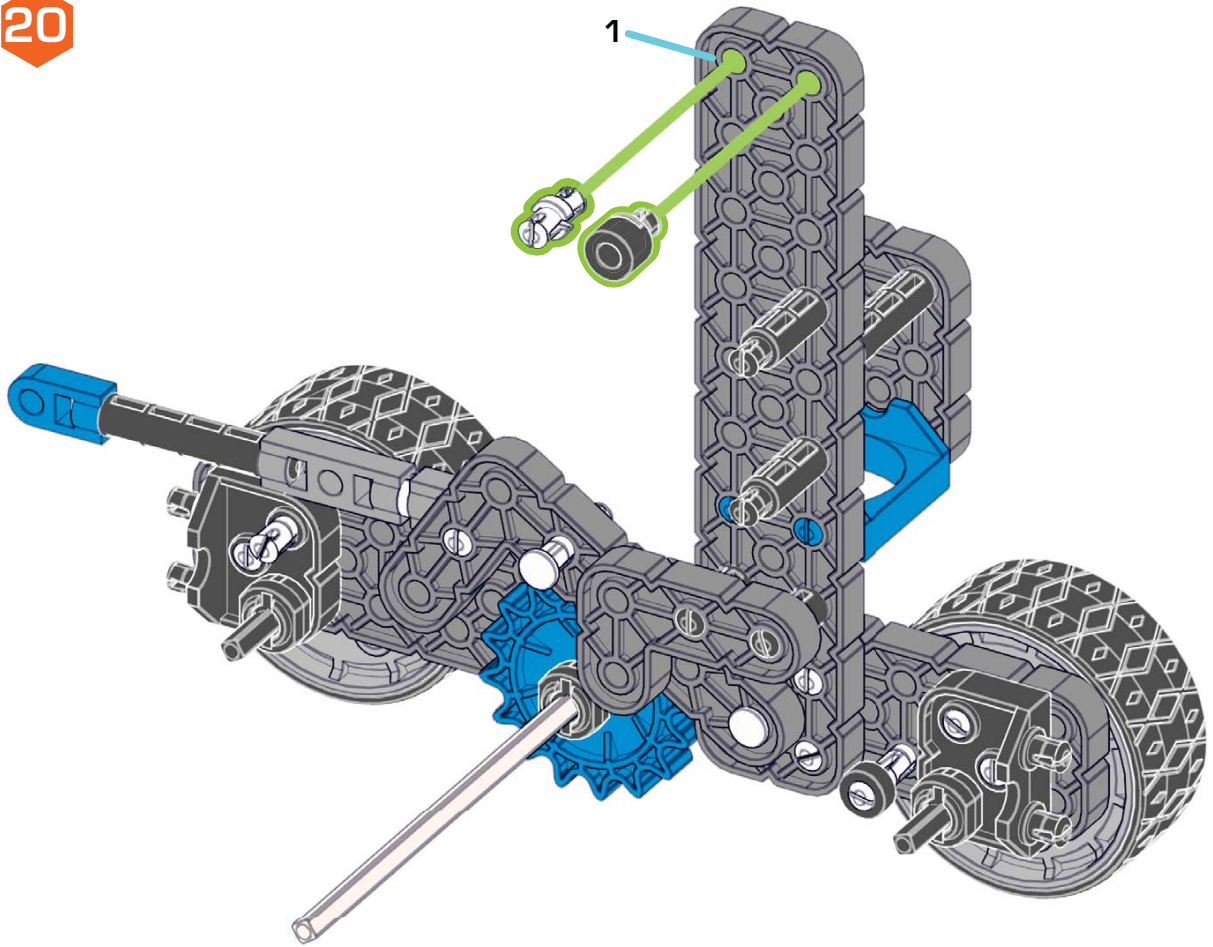


19

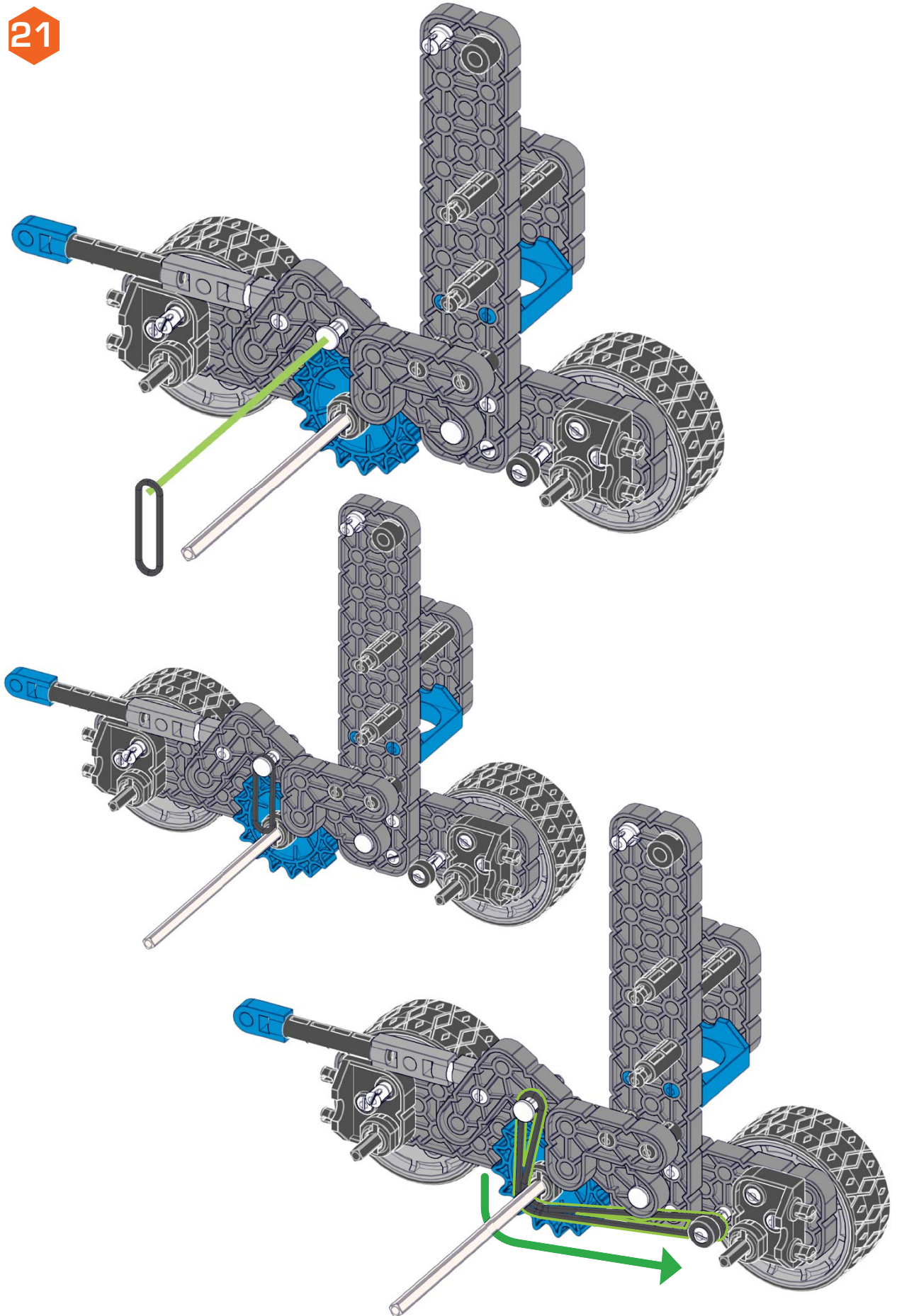


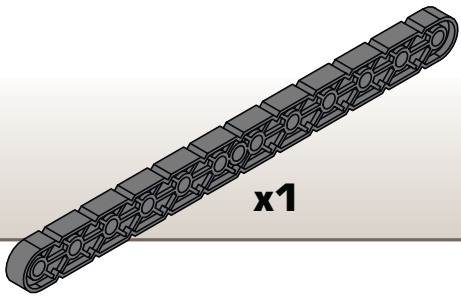


20



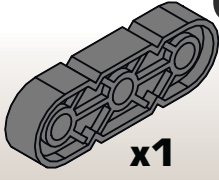
21





1x12

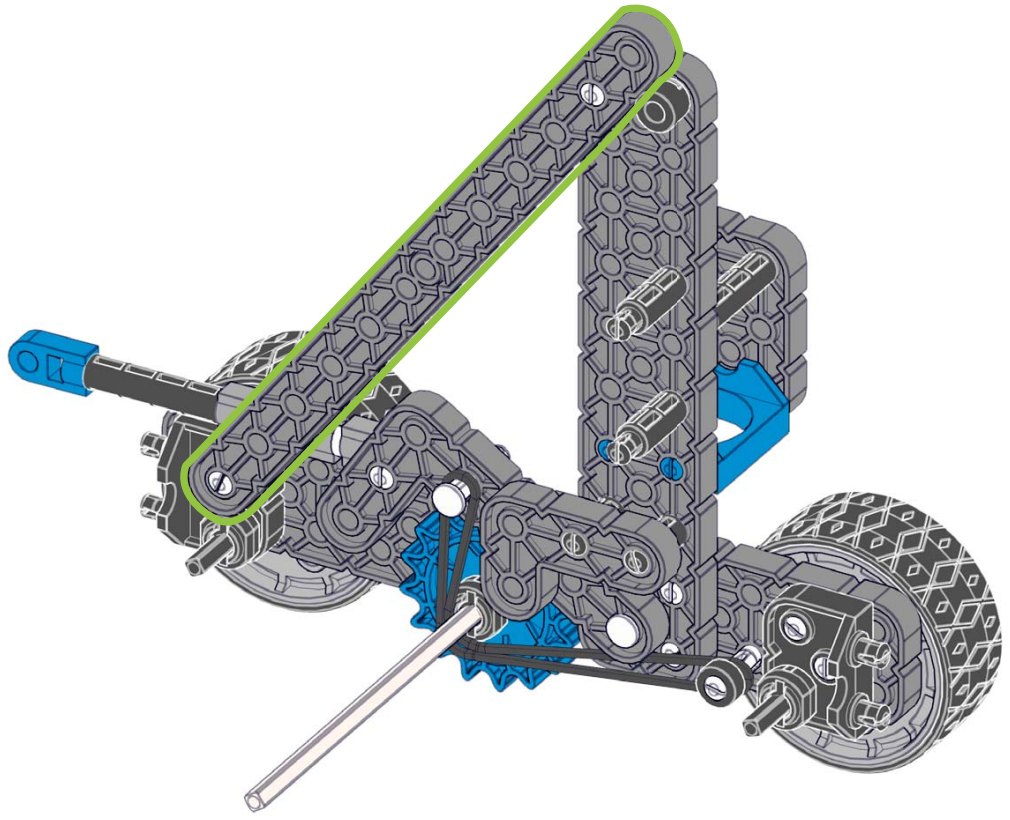
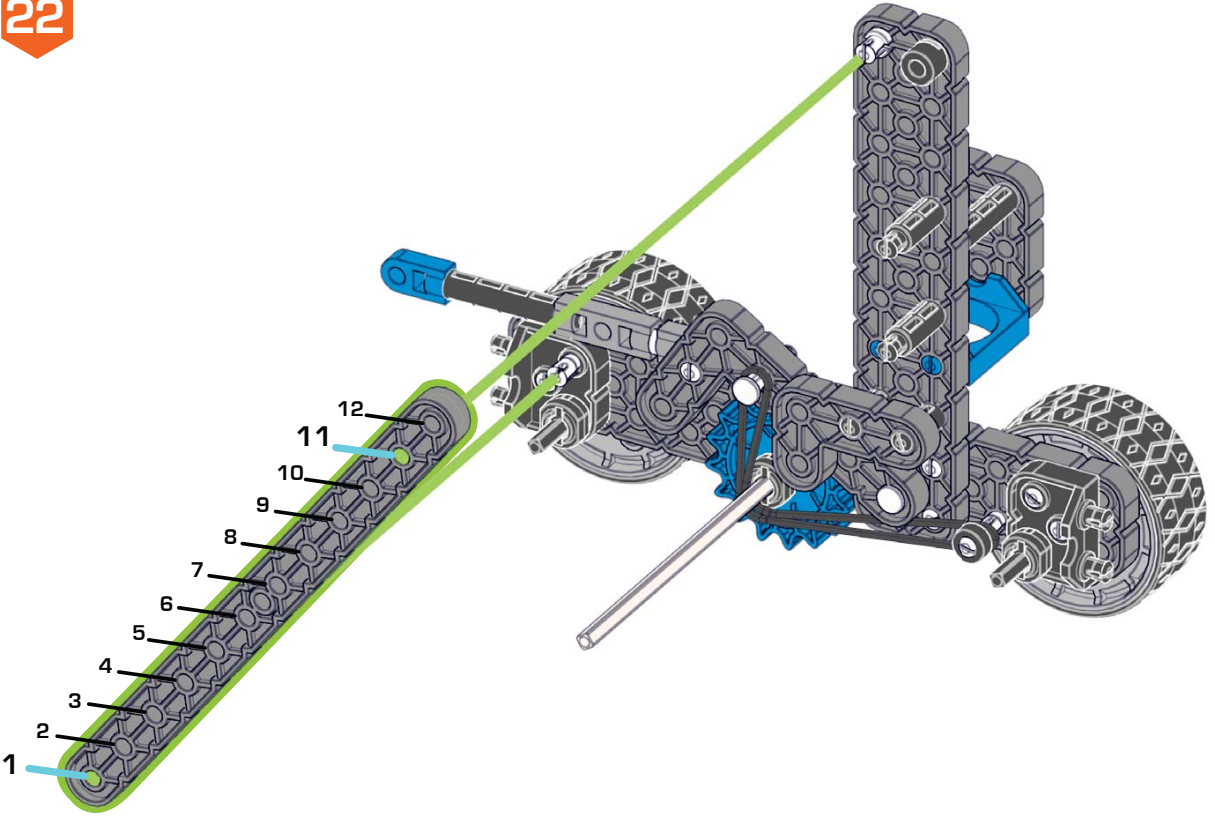
x1



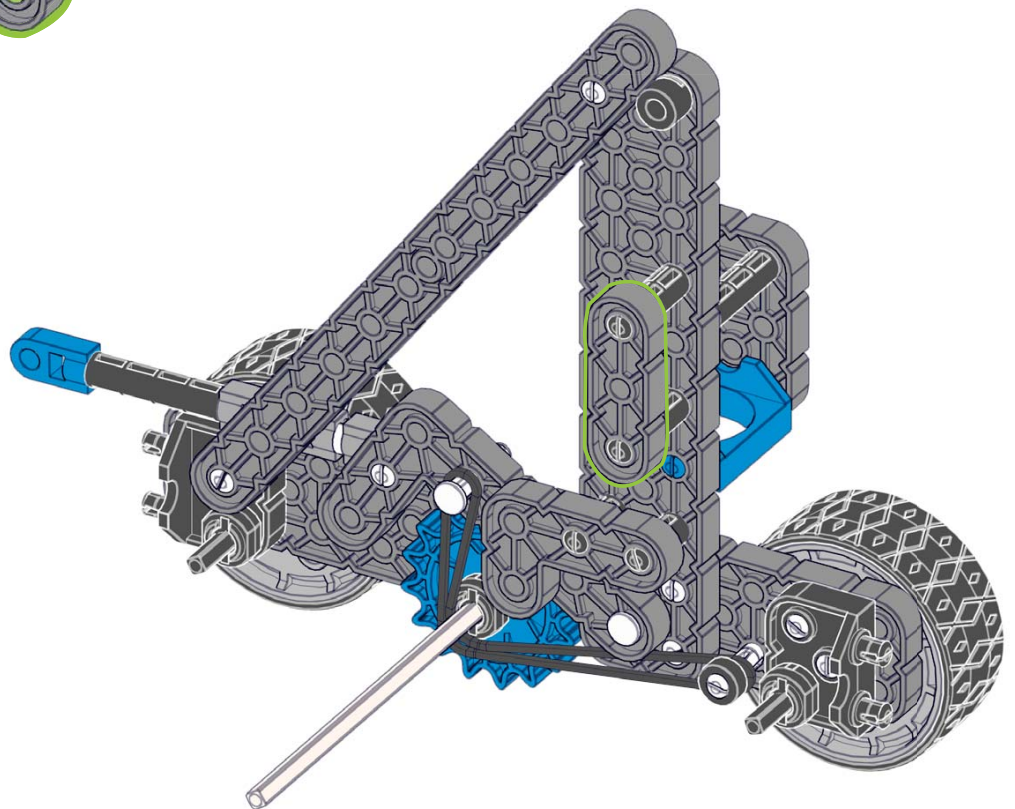
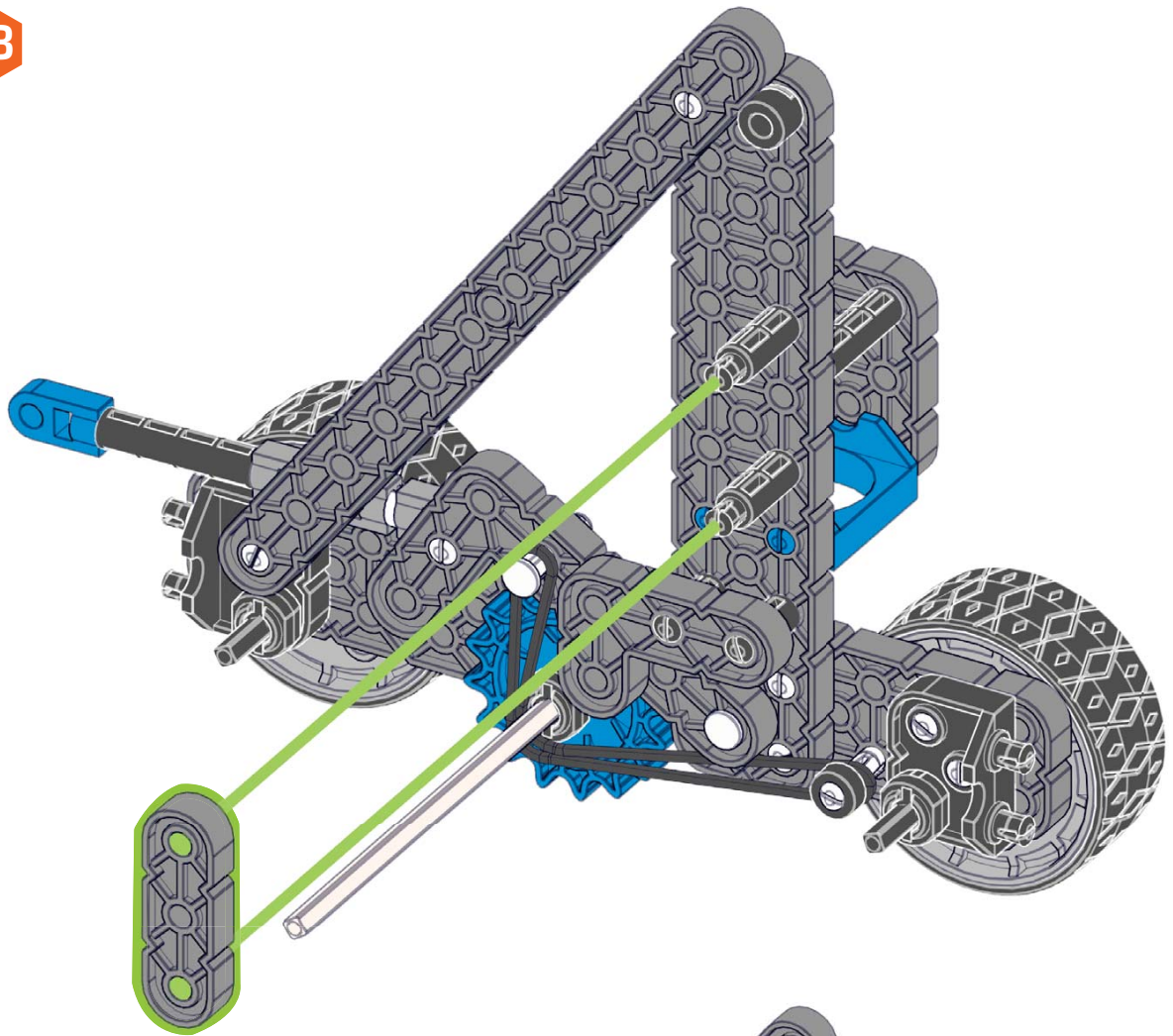
1x3

x1

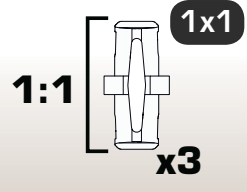
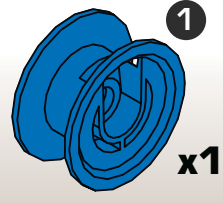
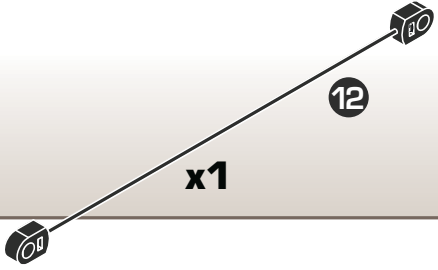
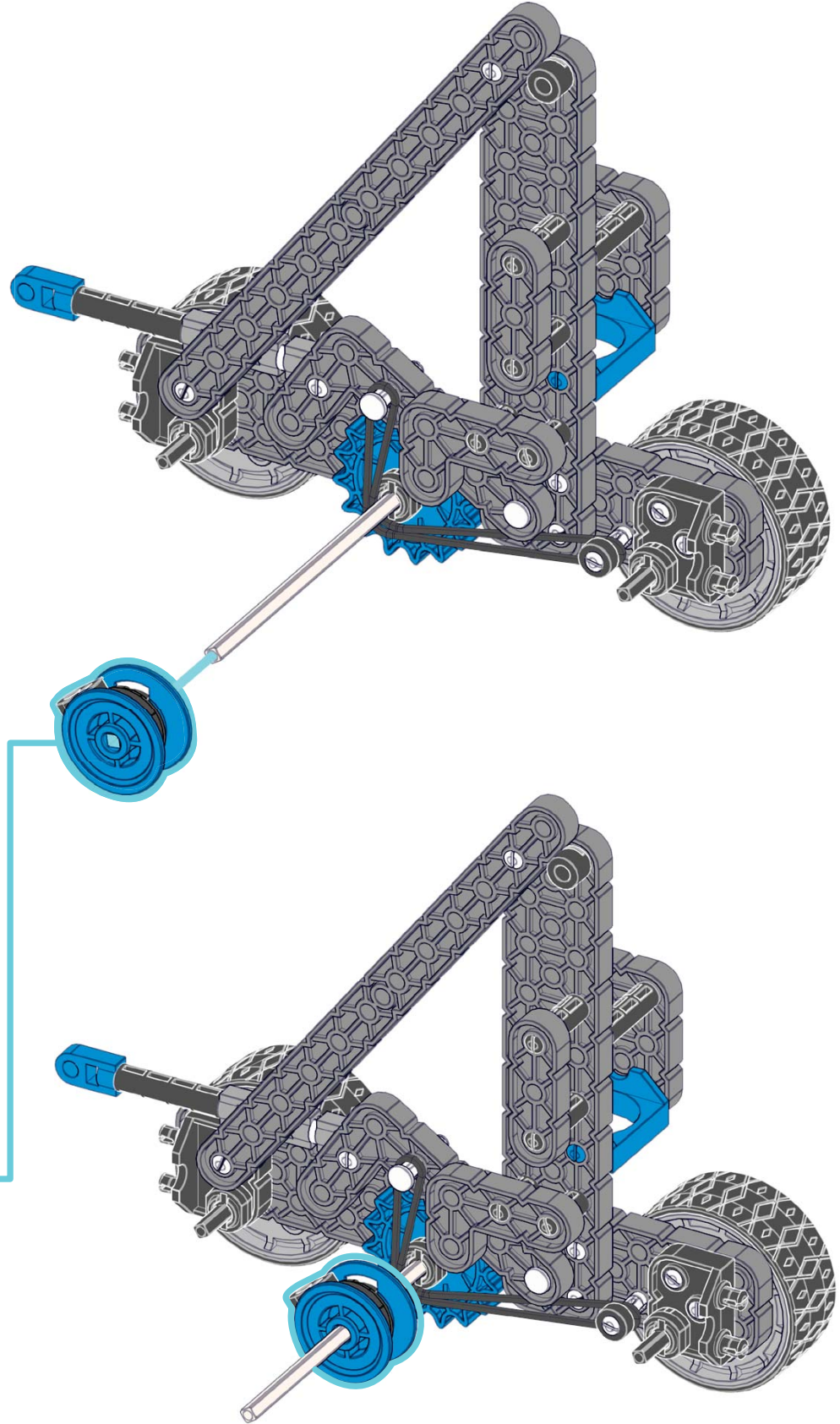
22

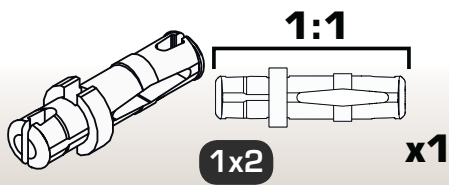


23

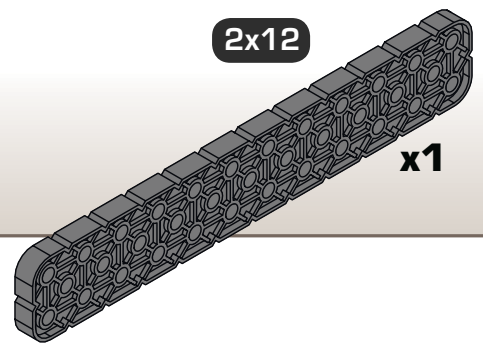


24

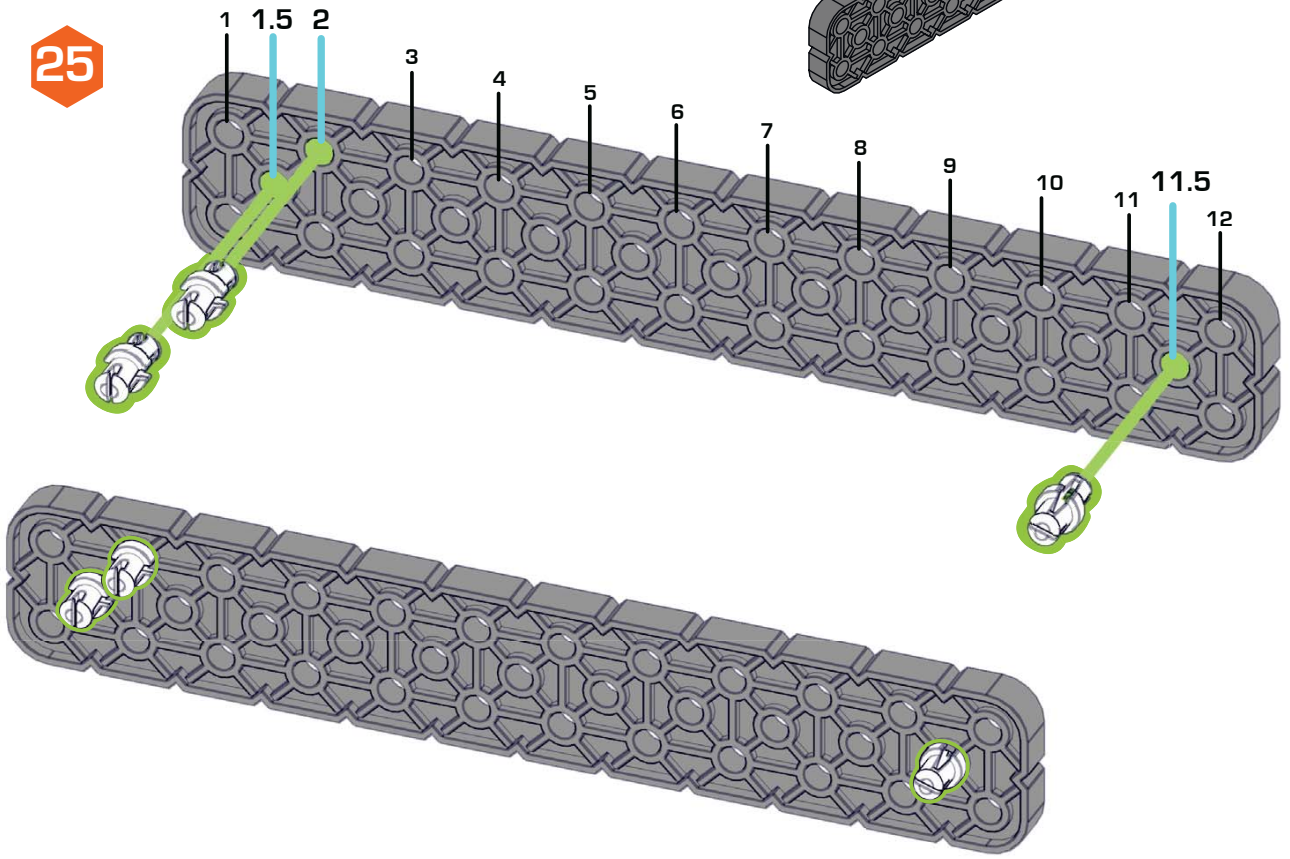




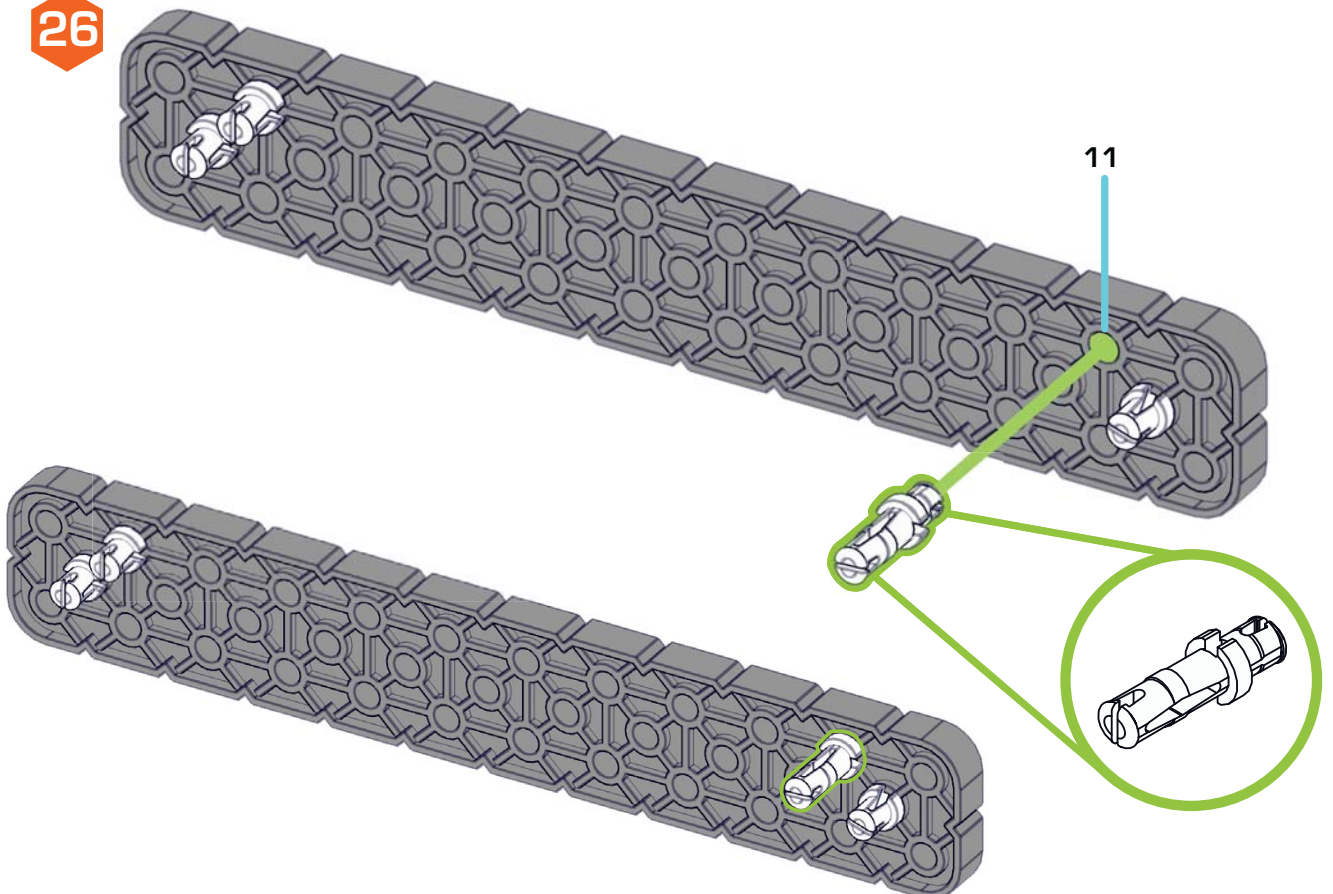
2x12

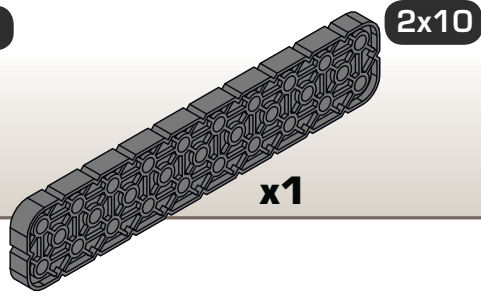
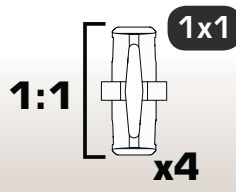
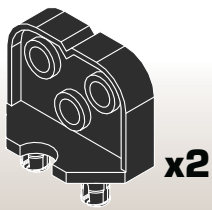


25

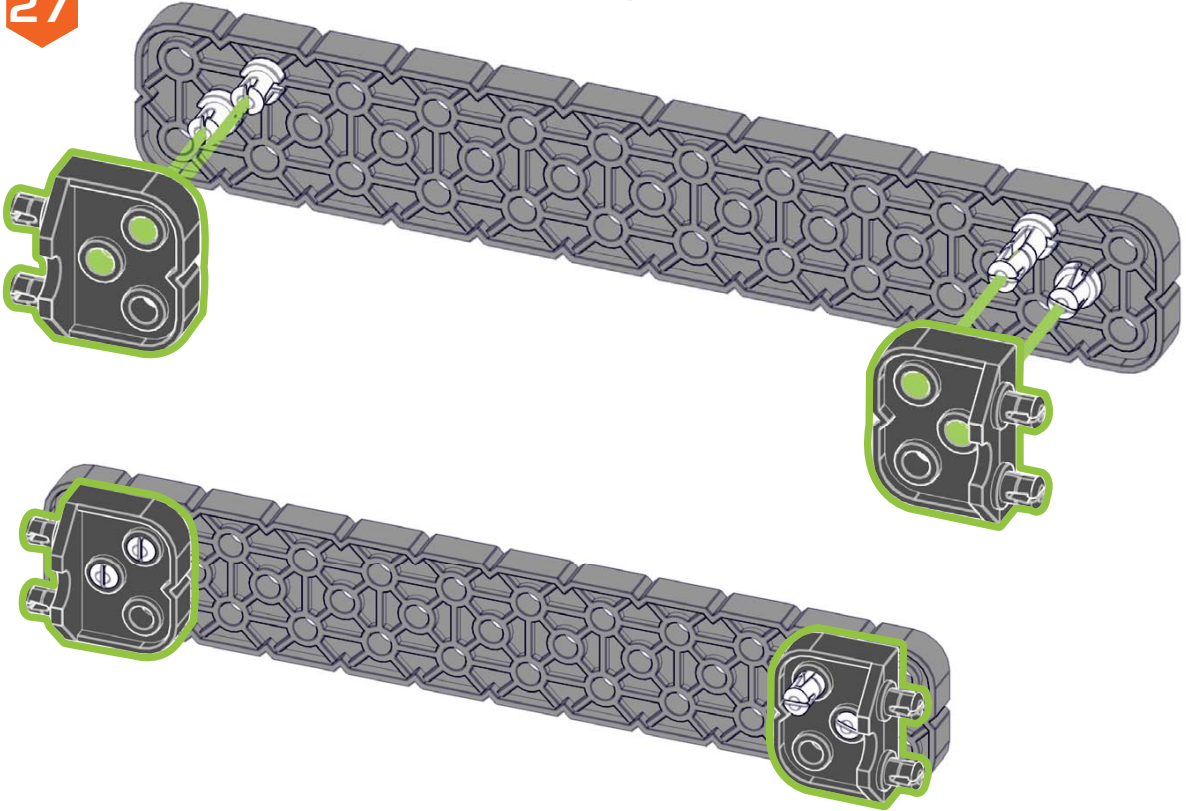


26

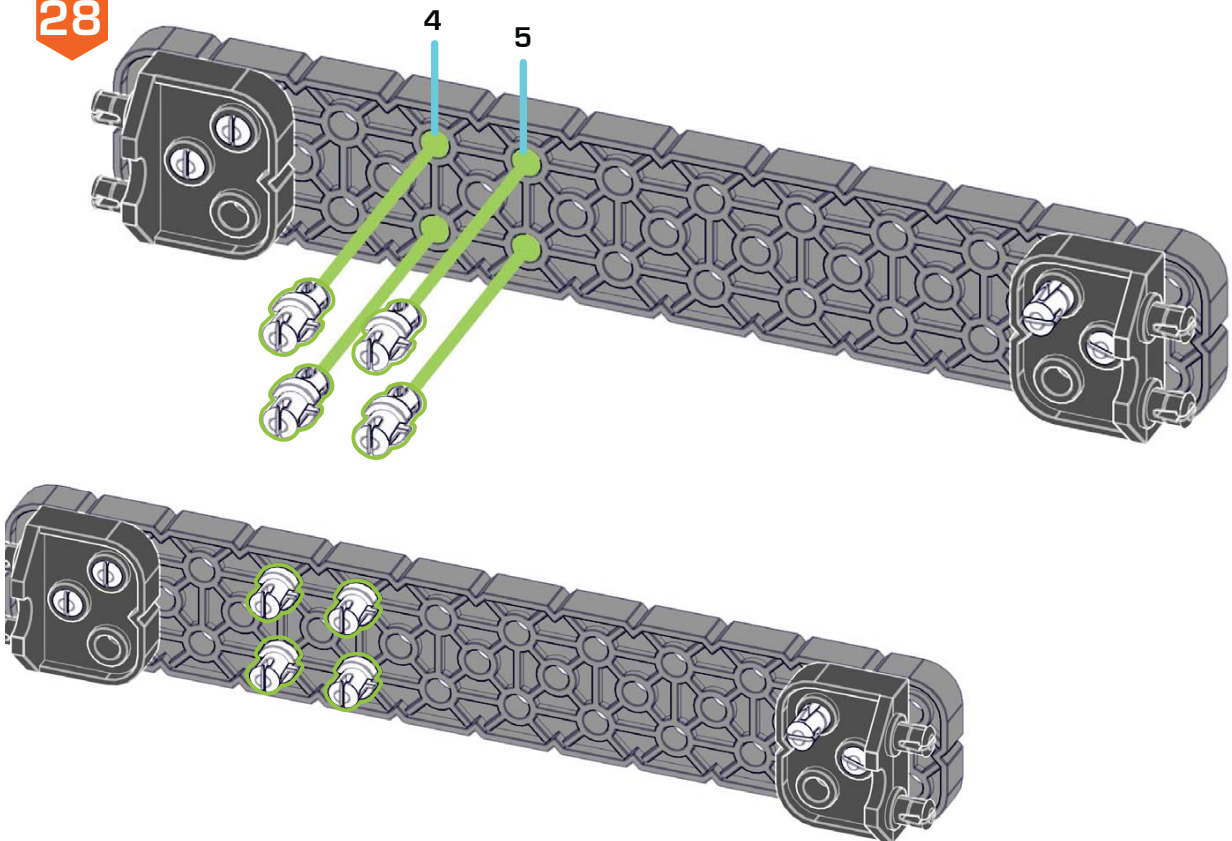




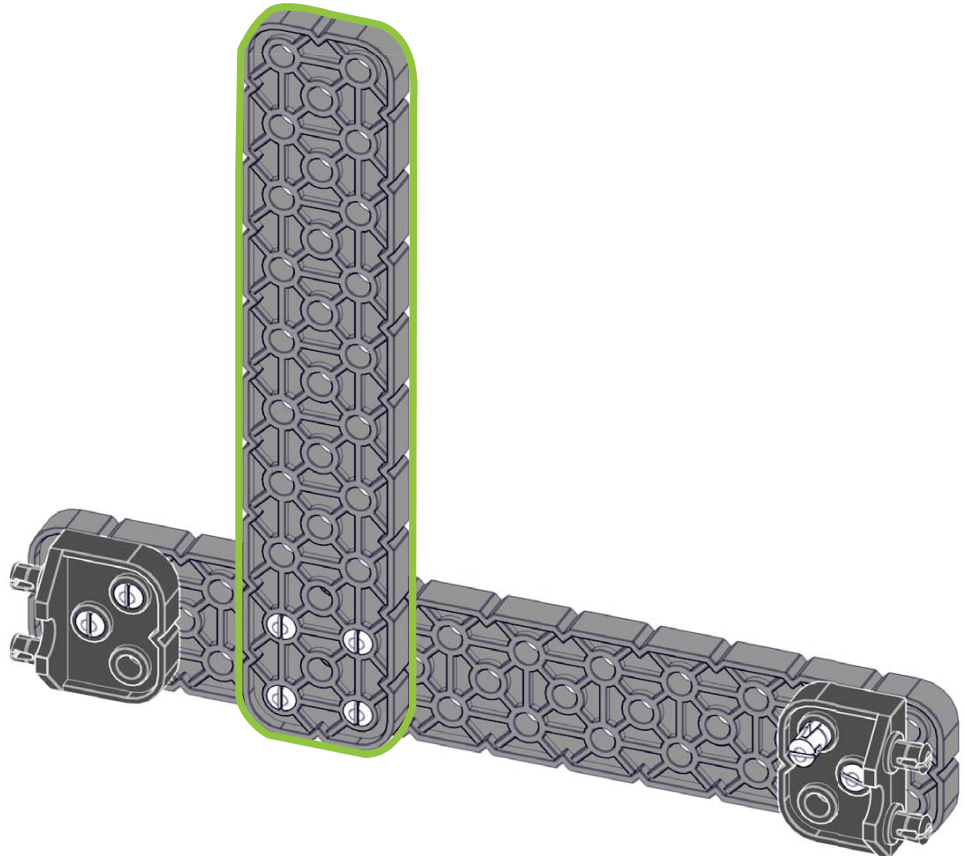
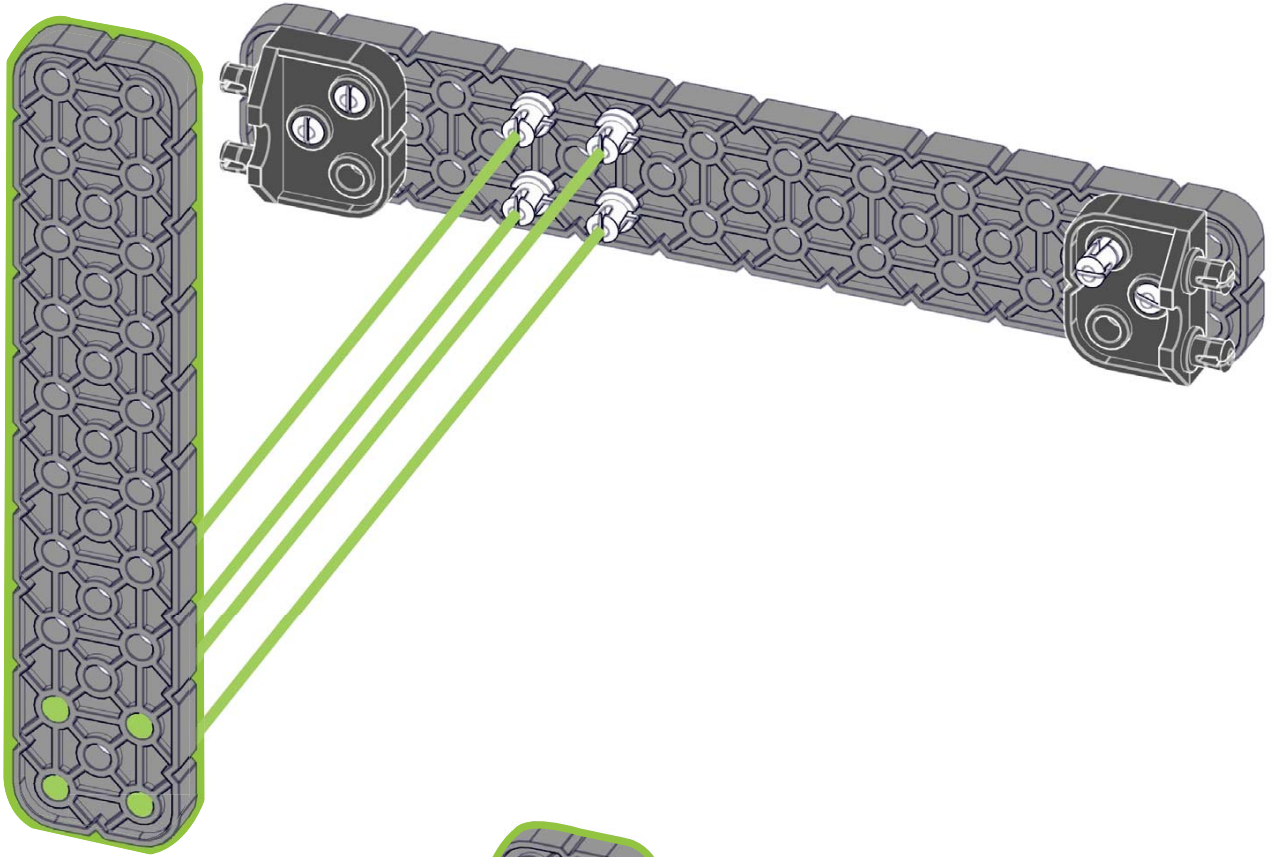
27

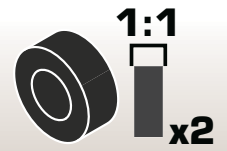
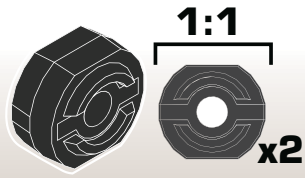


28

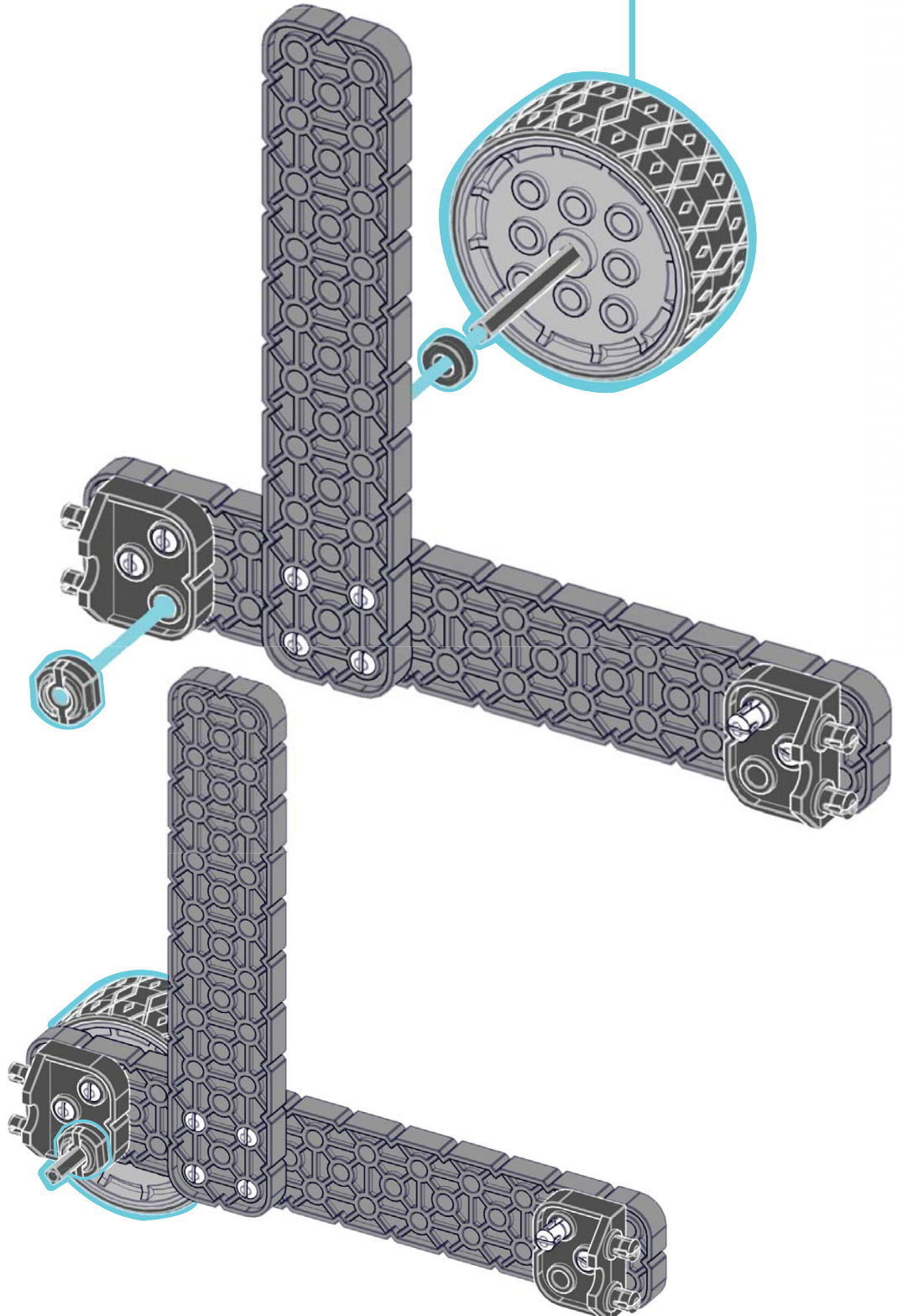


29

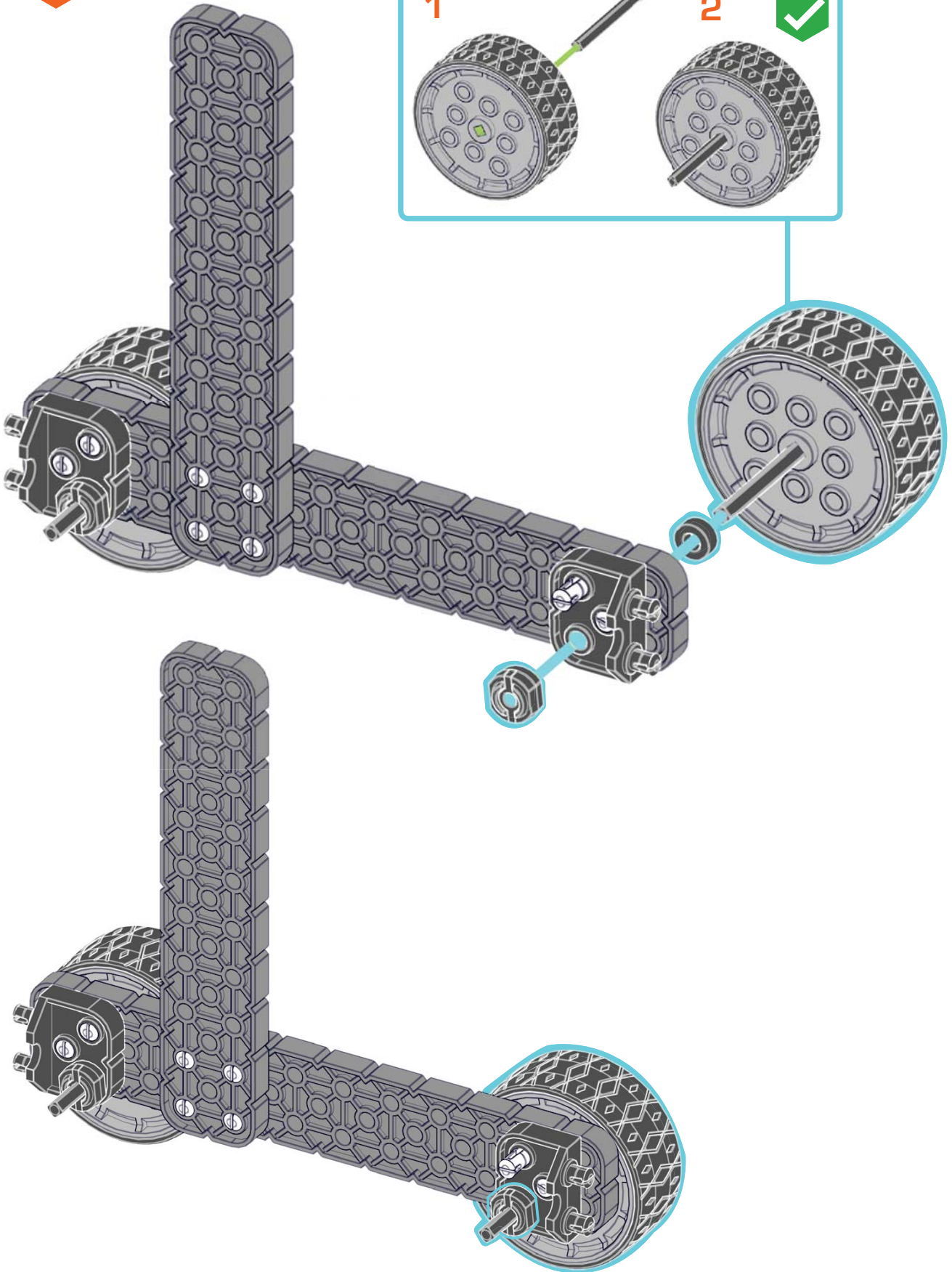




30



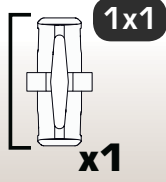
31





x1

1:1



x1

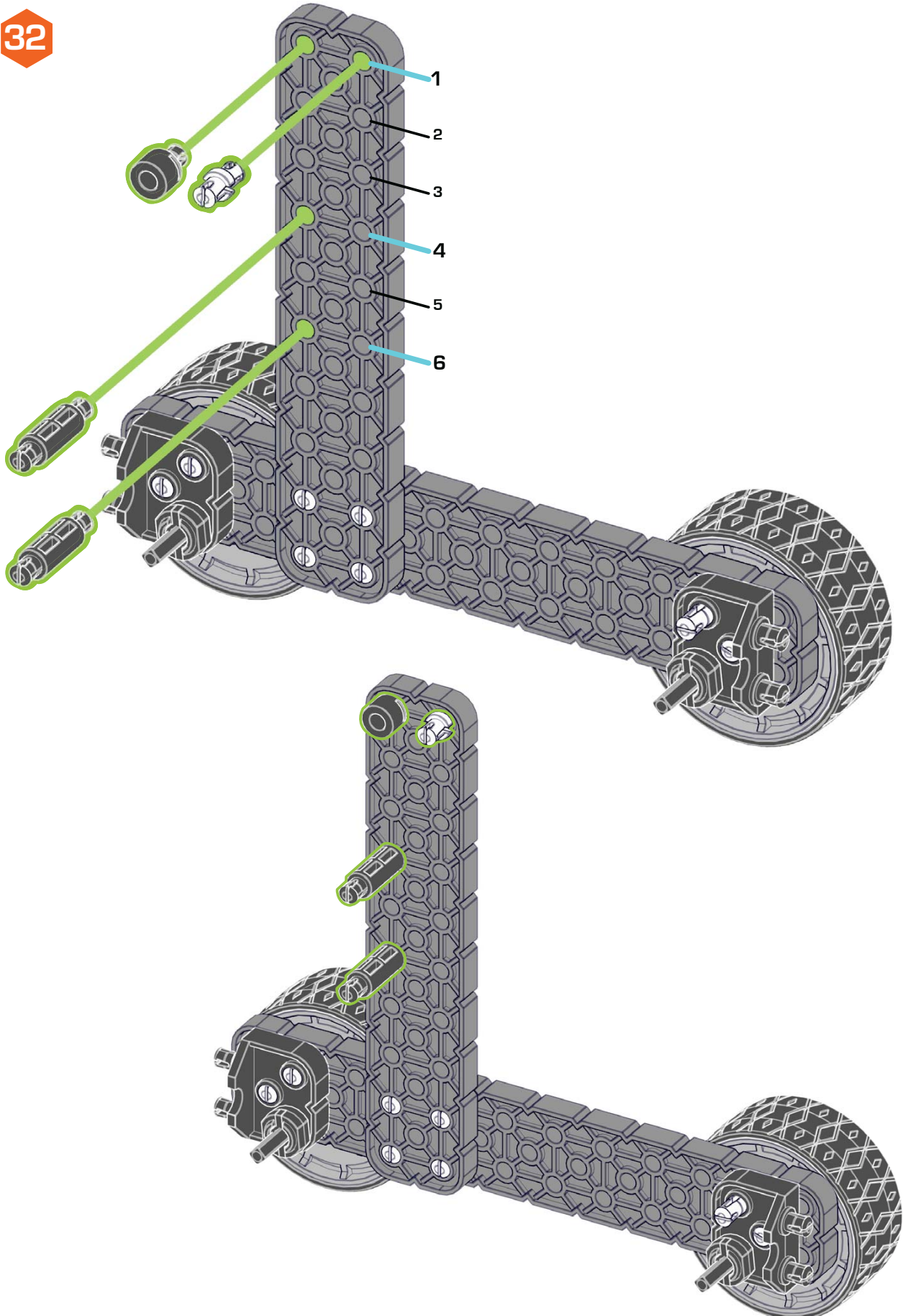
1:1

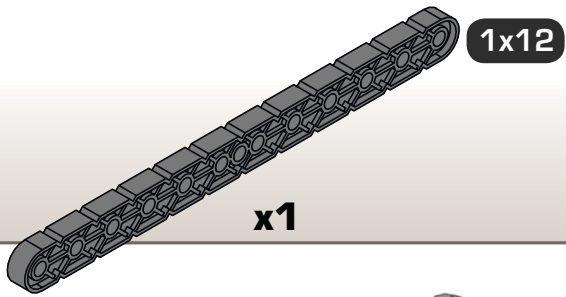


1

x2

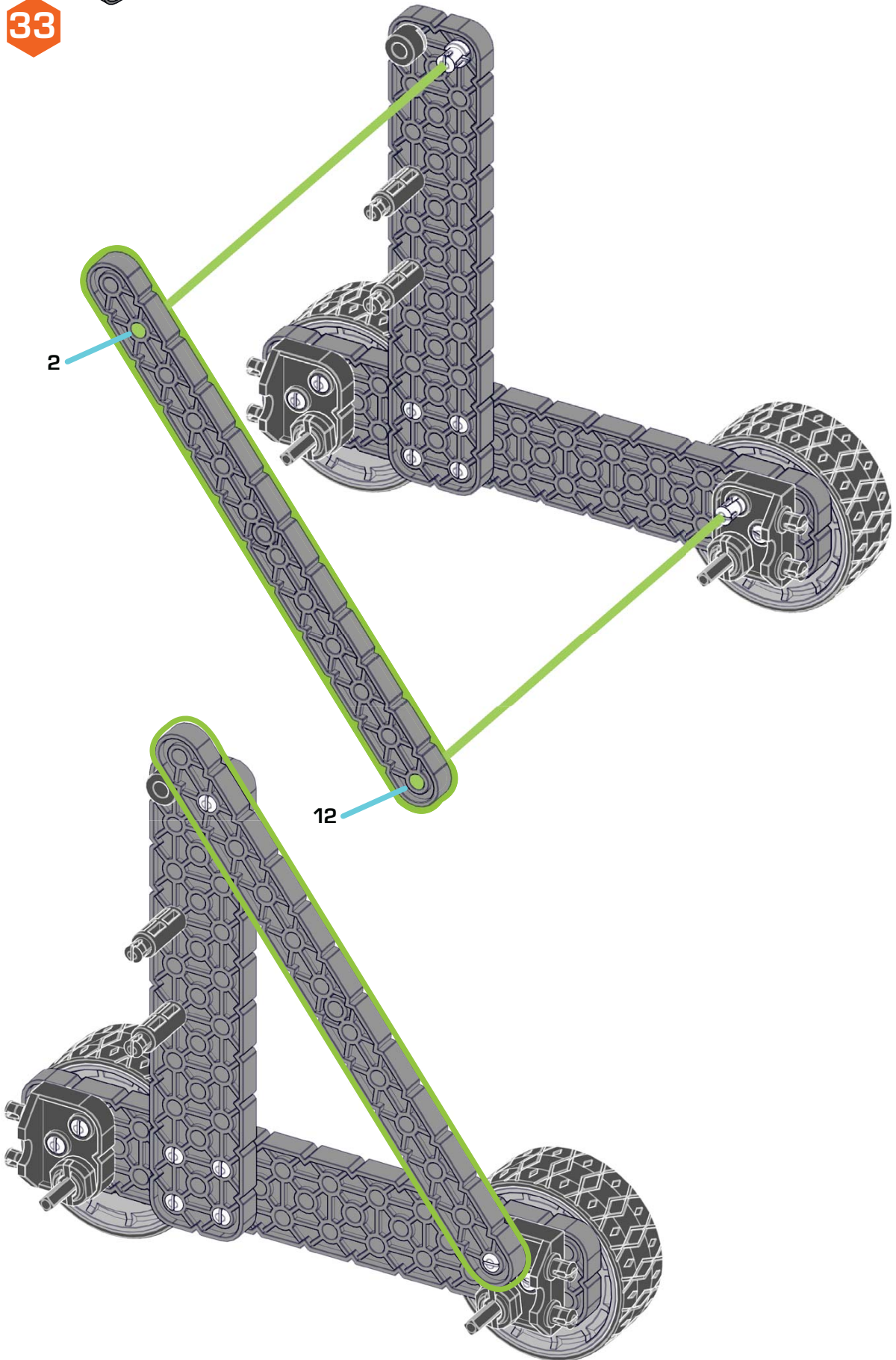
32





x1

33



2

12

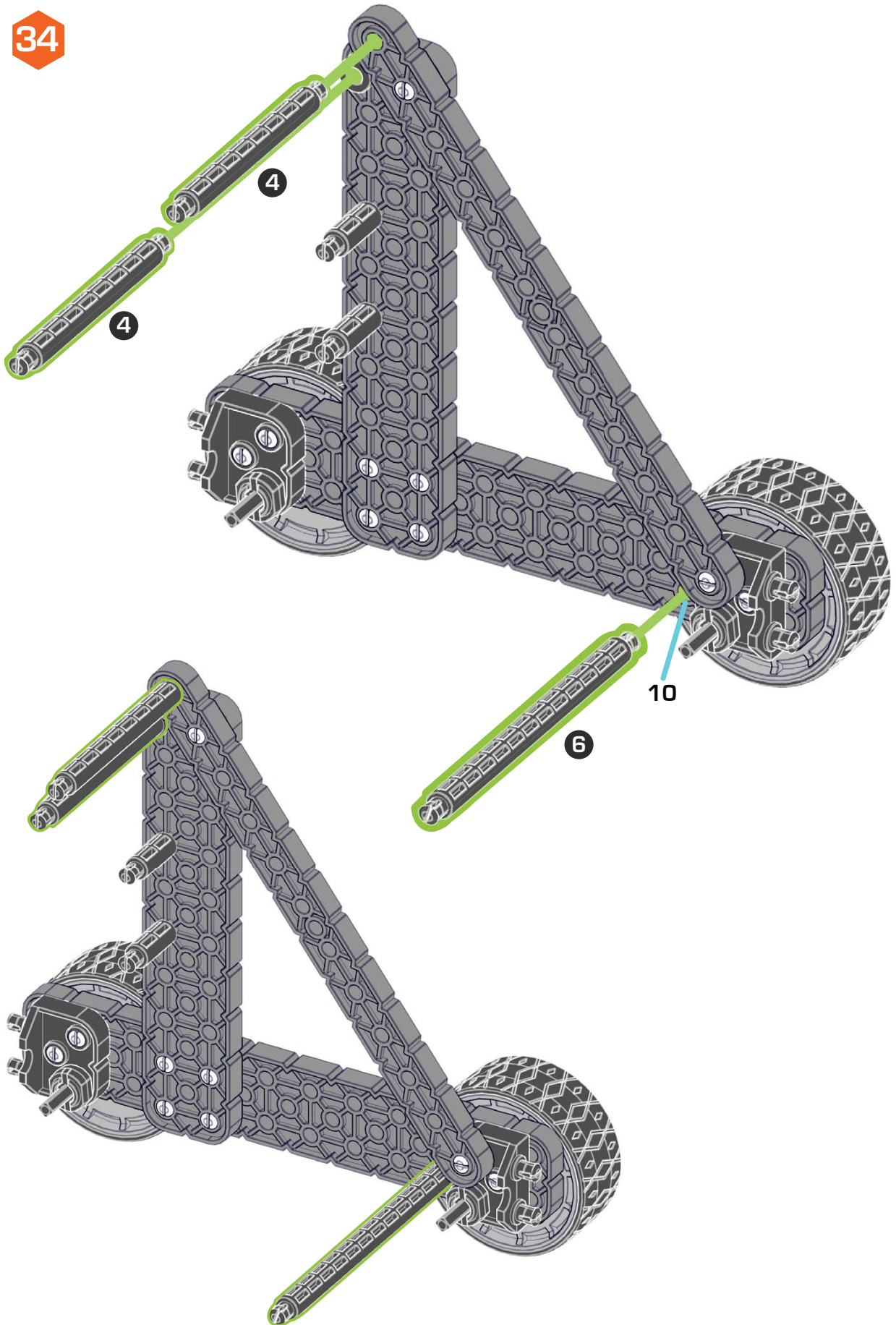
1:1



x2

4

34

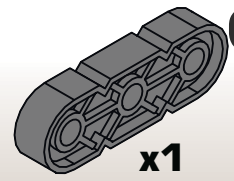


1:1



6

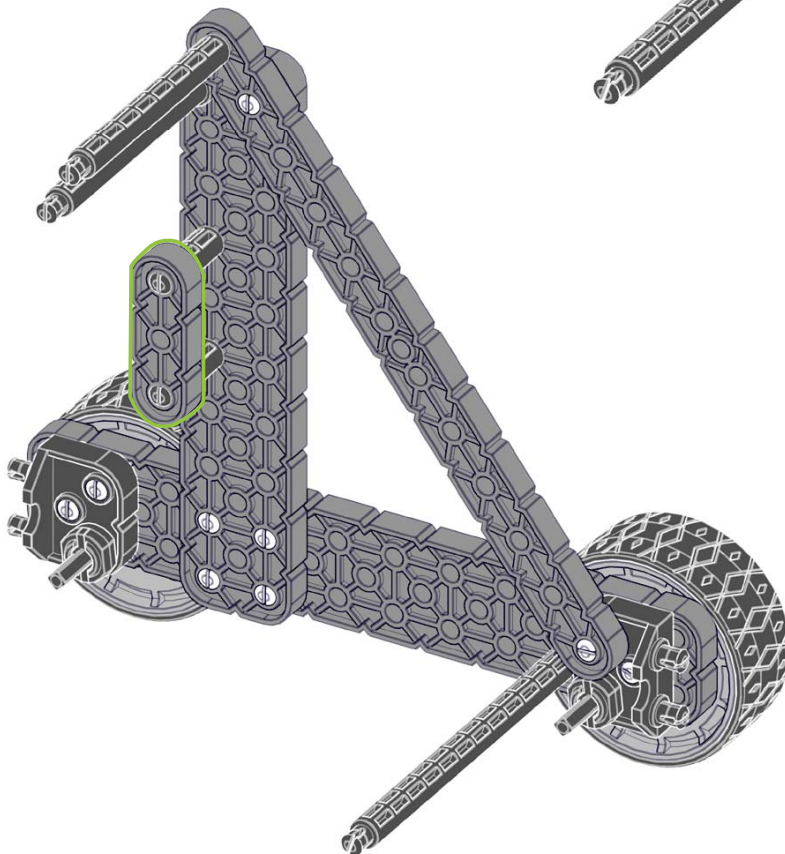
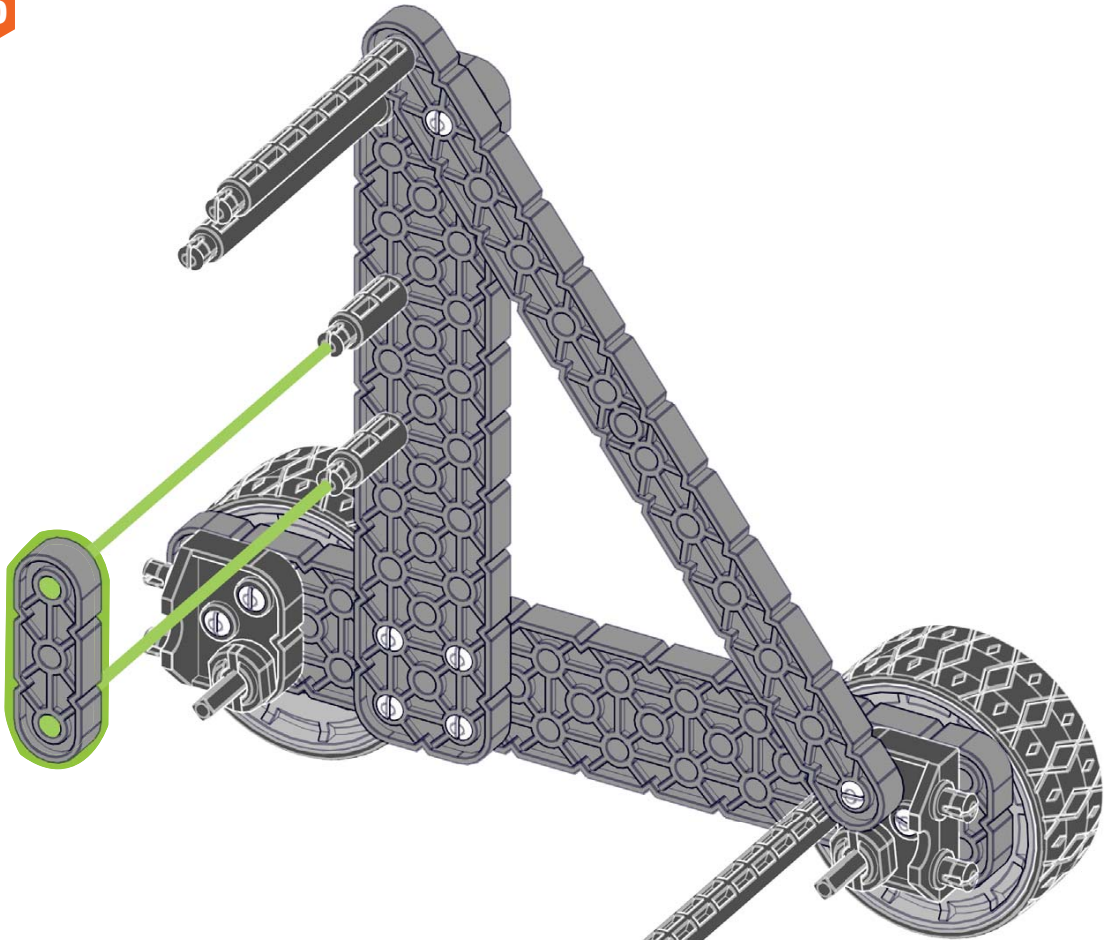
x1

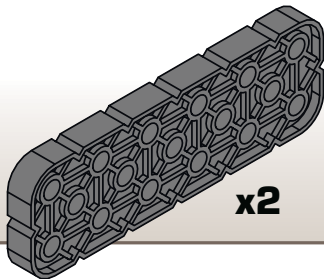


1x3

x1

35

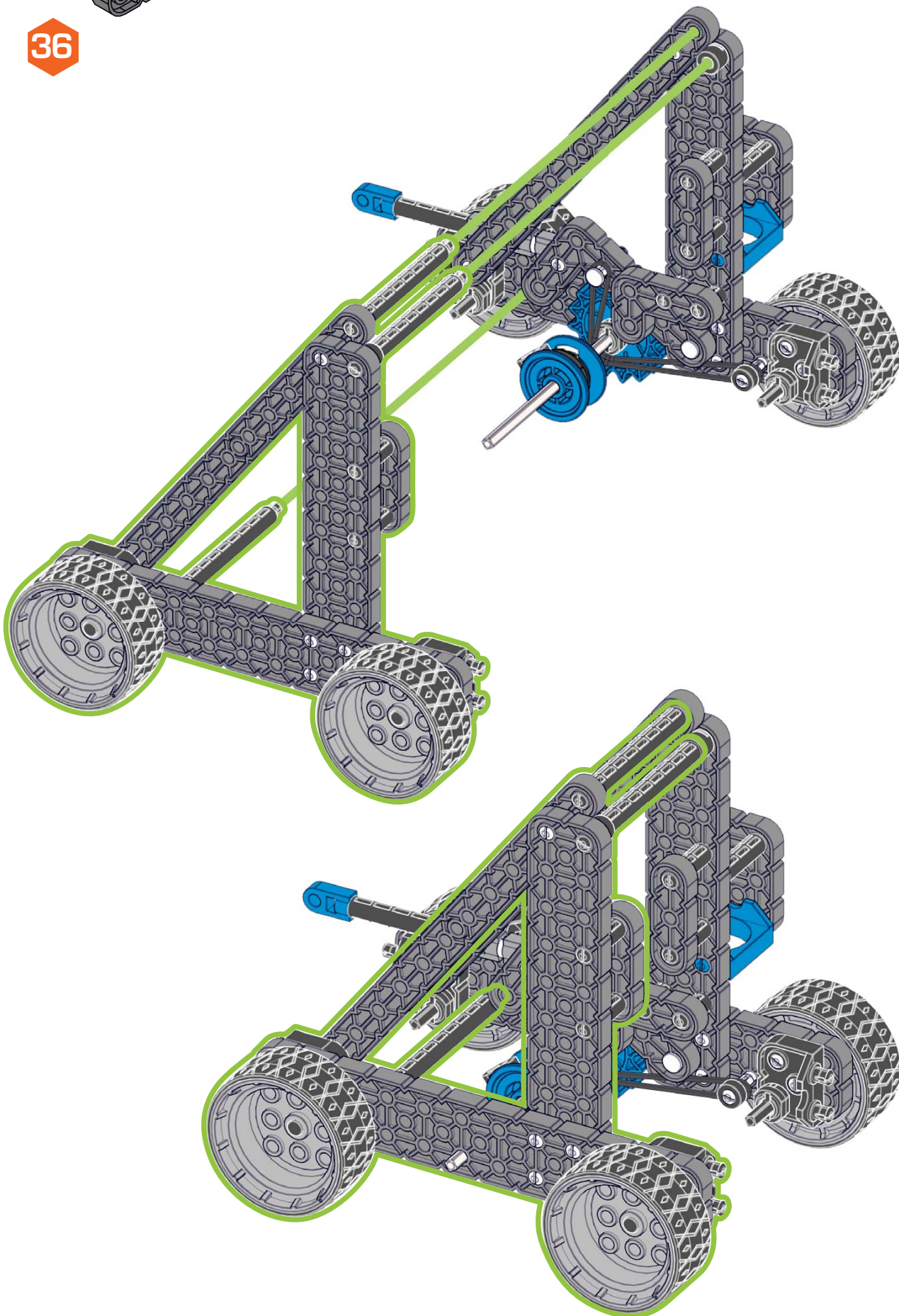




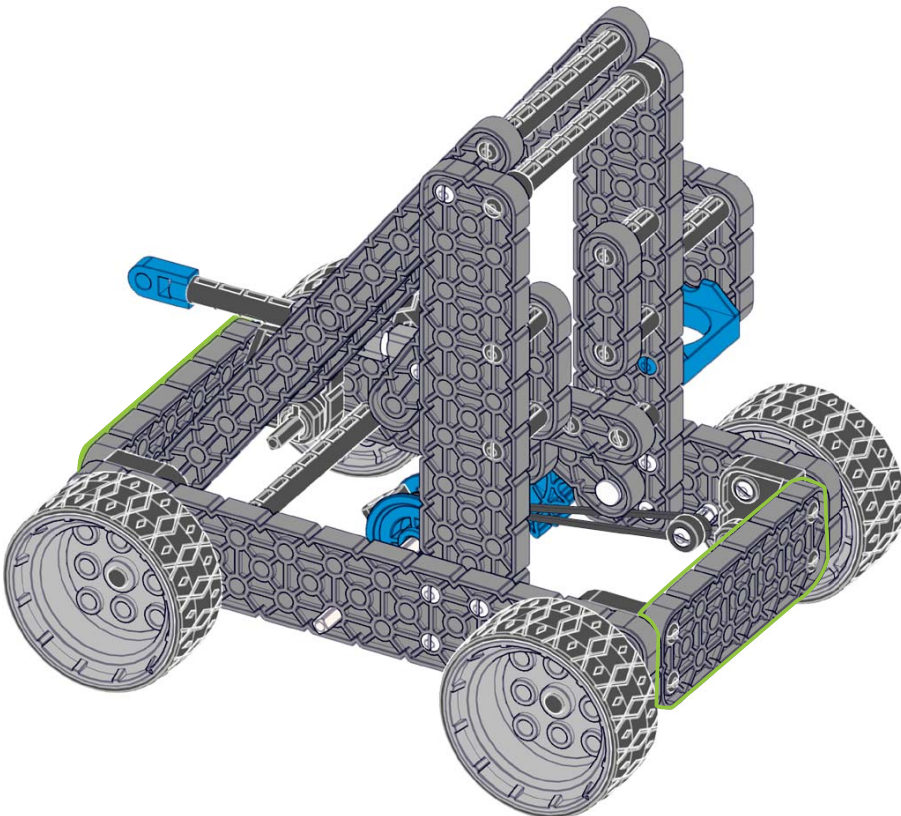
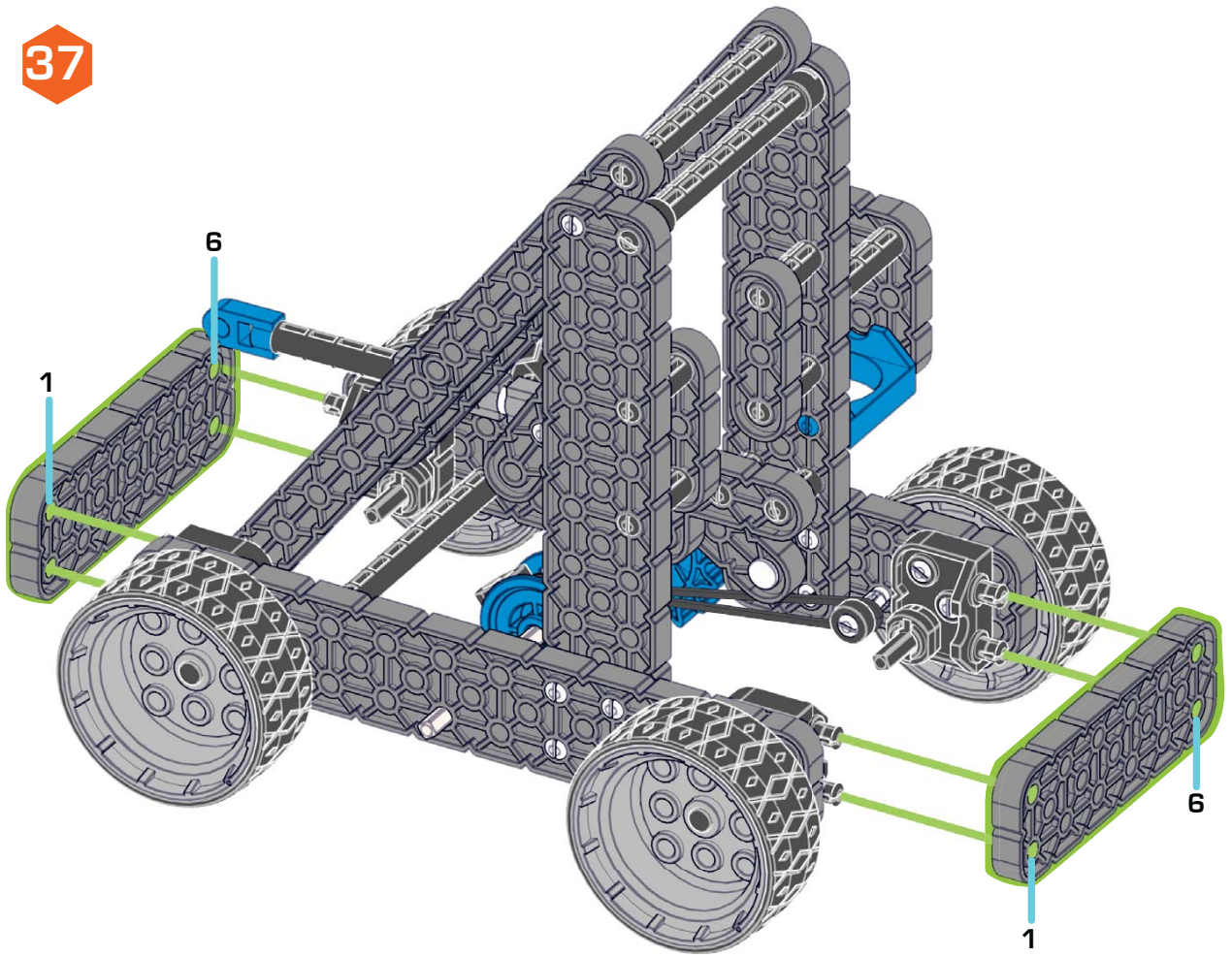
2x6

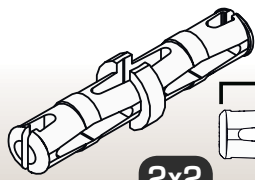
x2

36

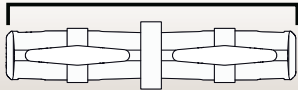


37



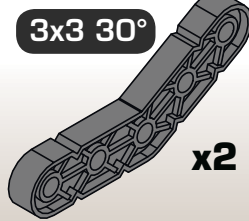


2x2



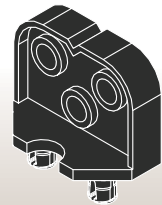
1:1

x4



3x3 30°

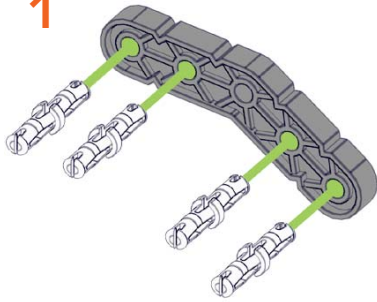
x2



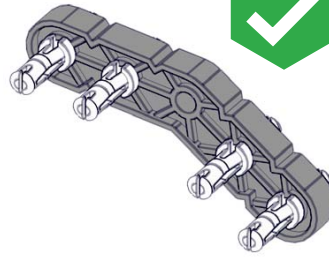
x2

38

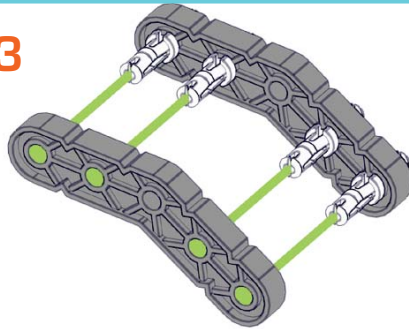
1



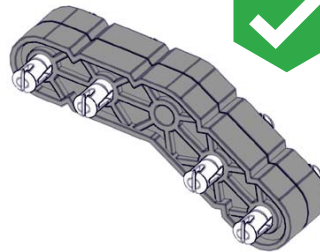
2



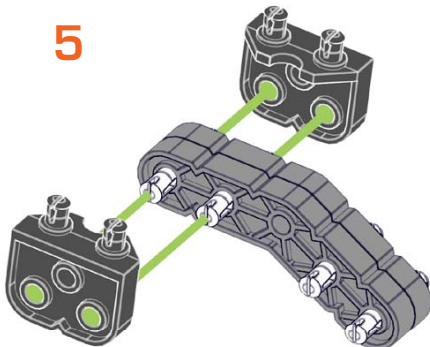
3



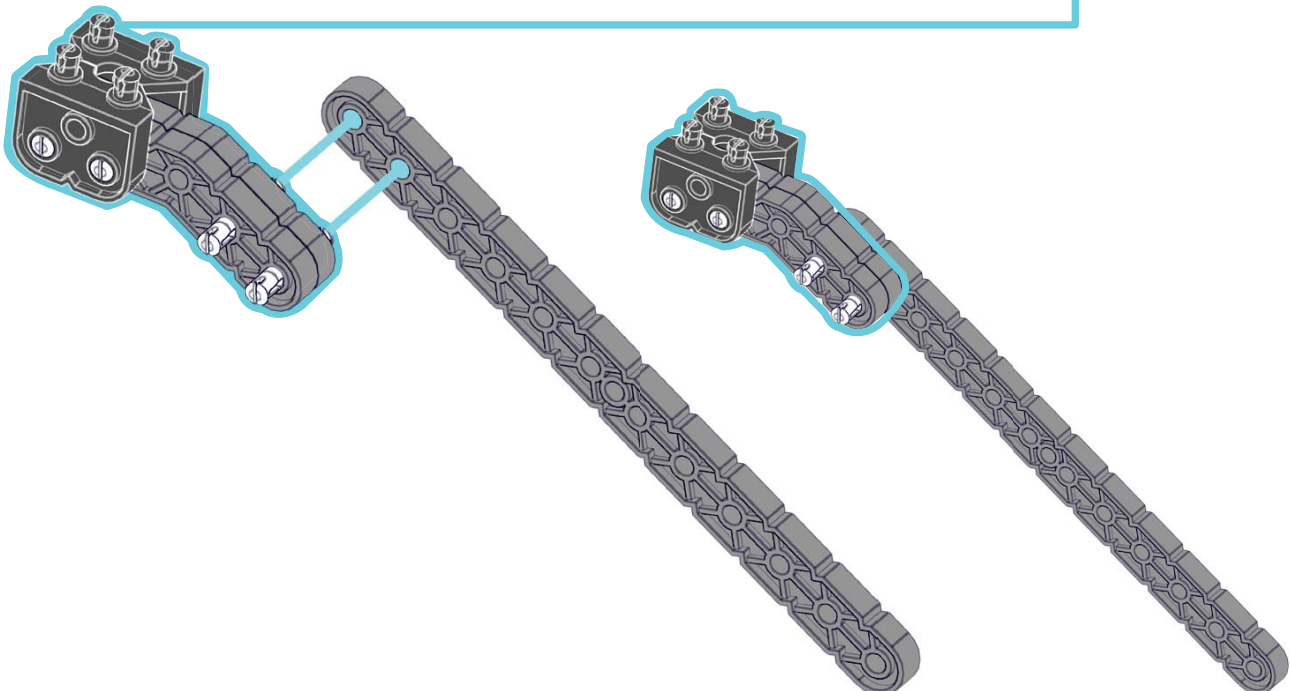
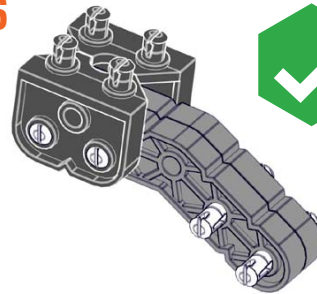
4



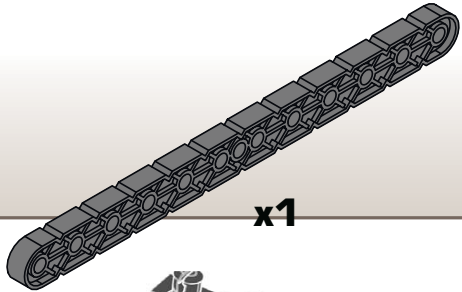
5



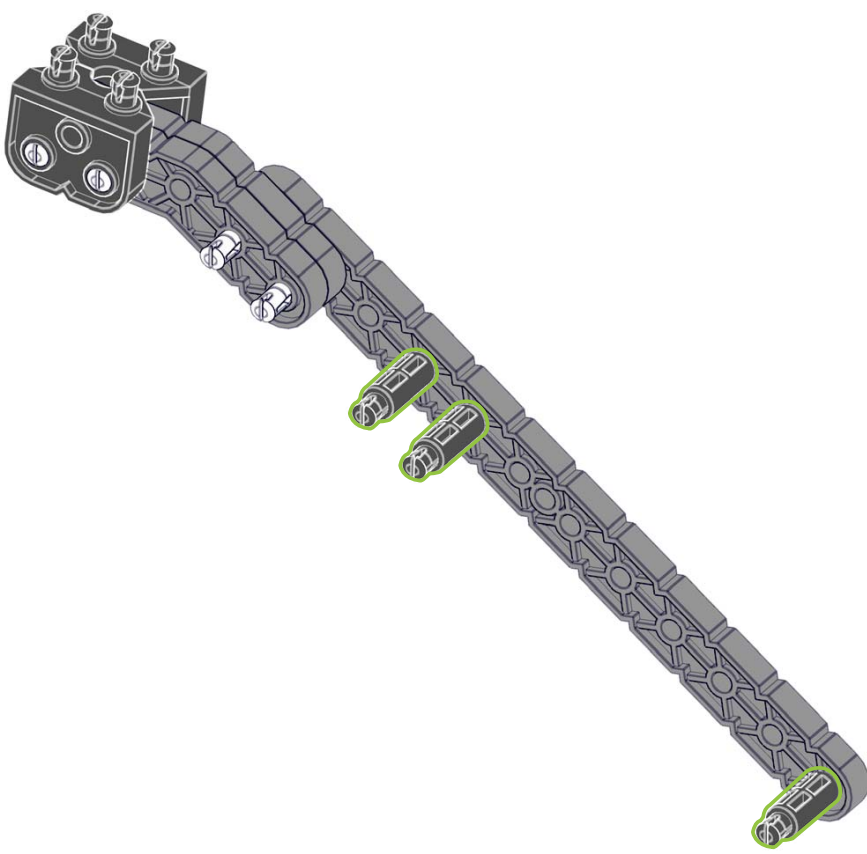
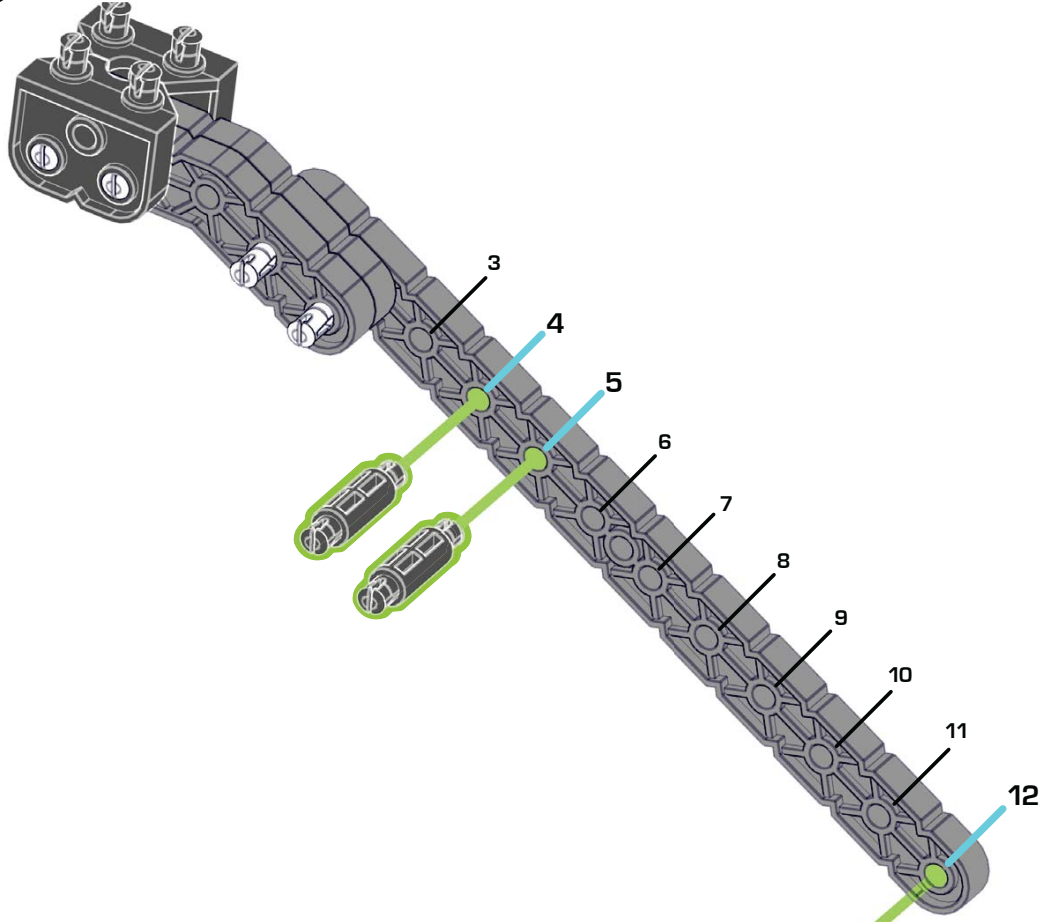
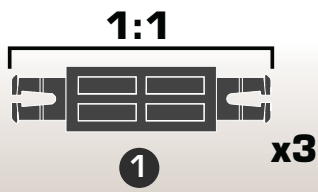
6

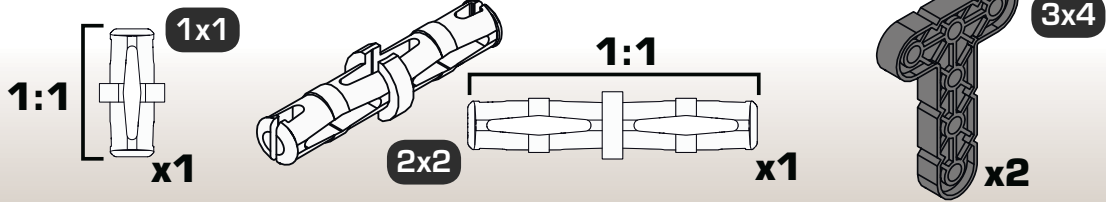


39

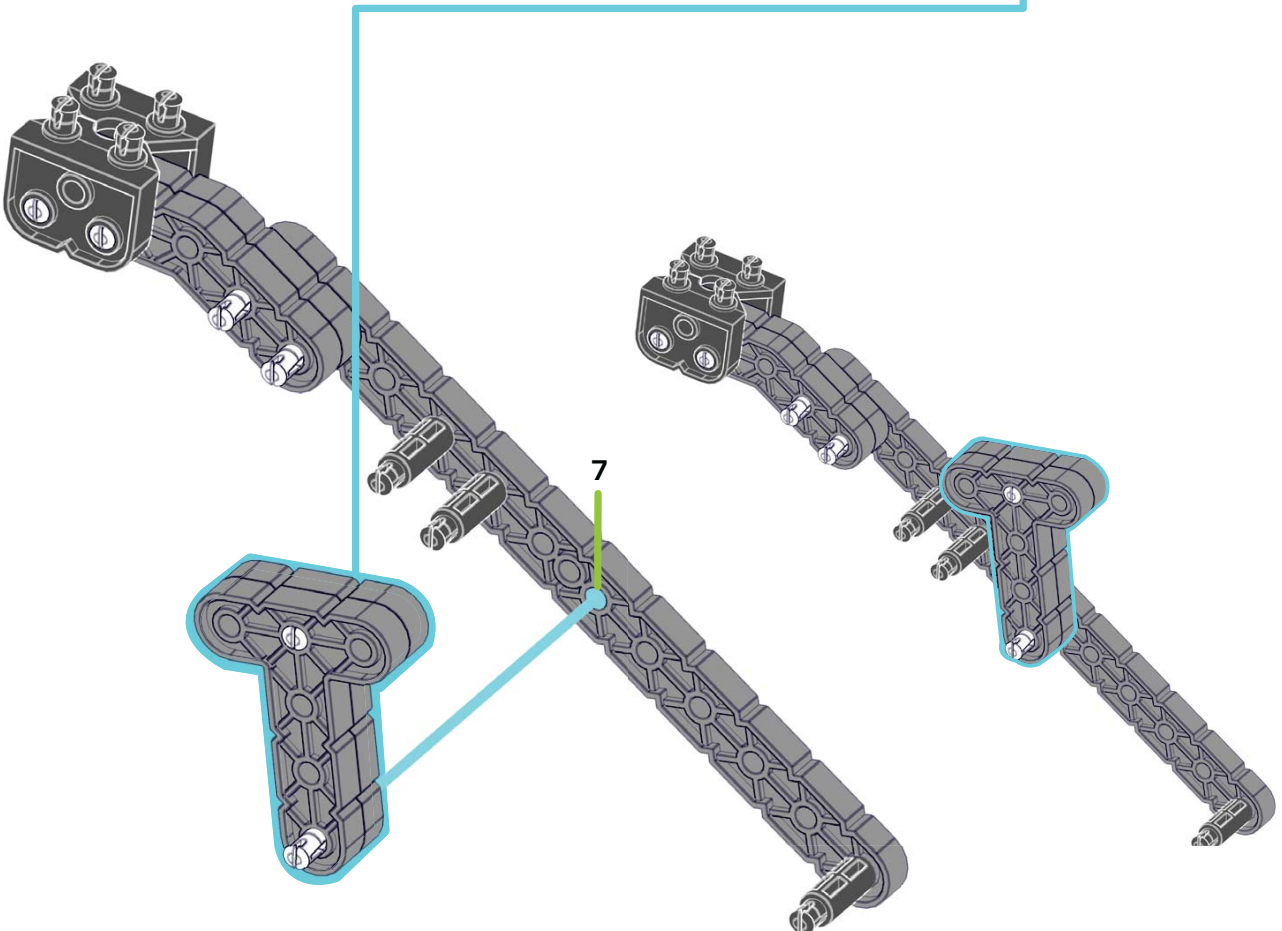
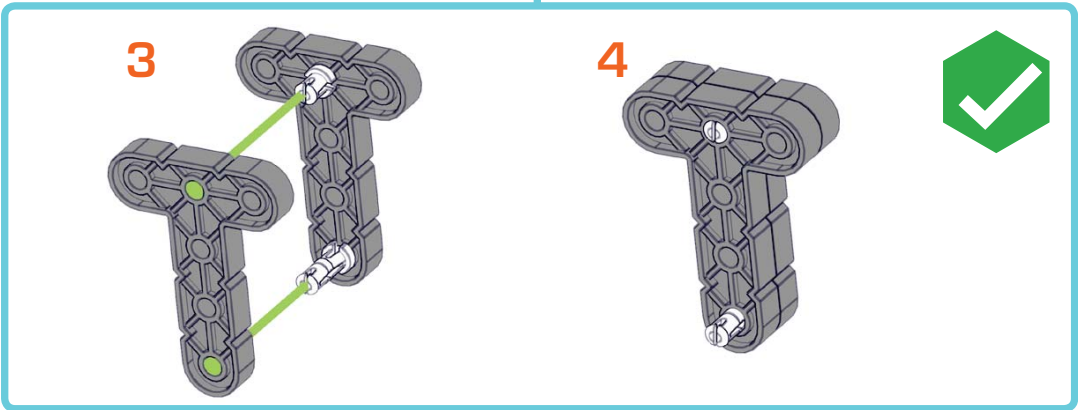
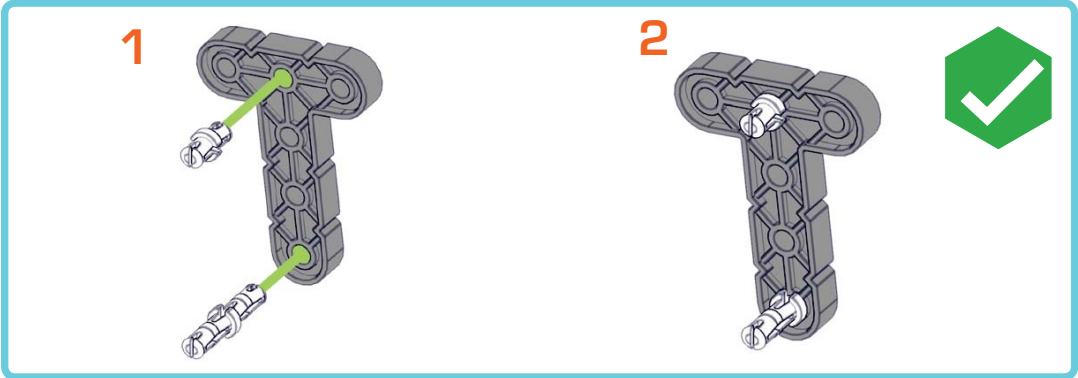


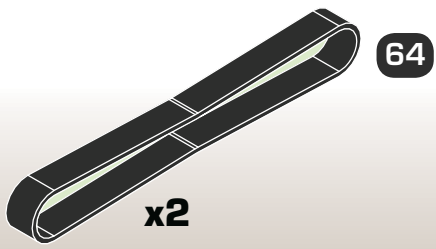
1x12



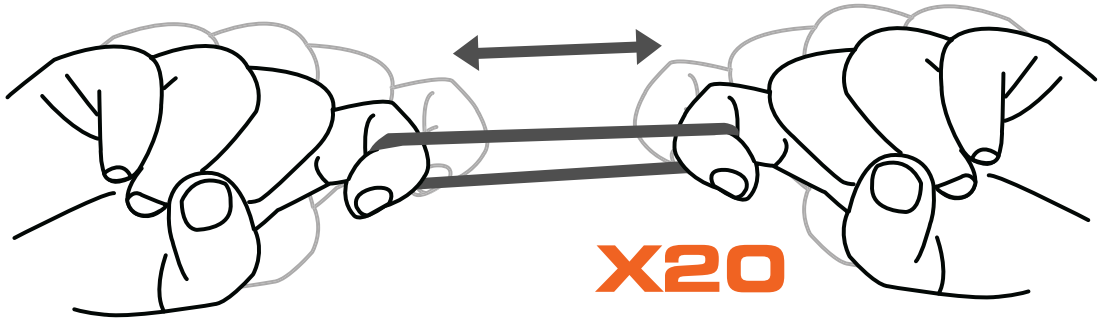


40

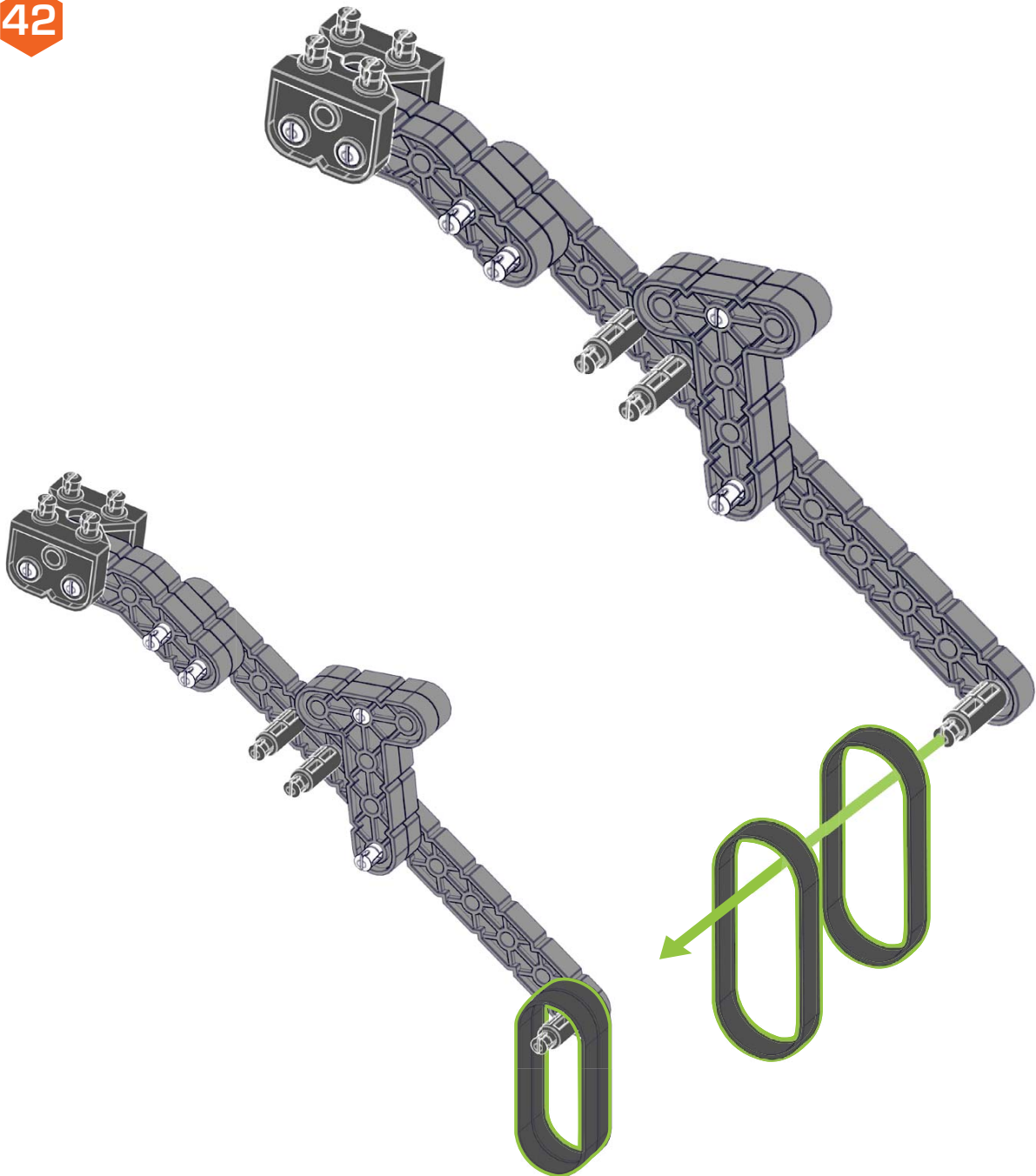


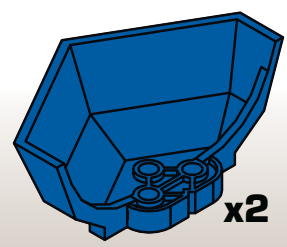
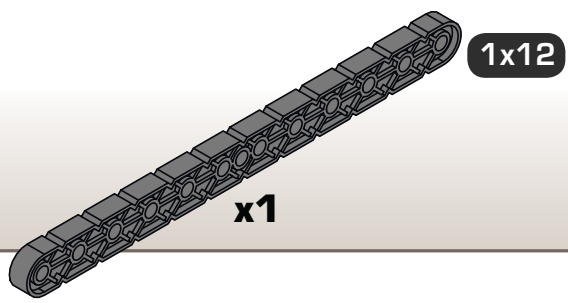


41

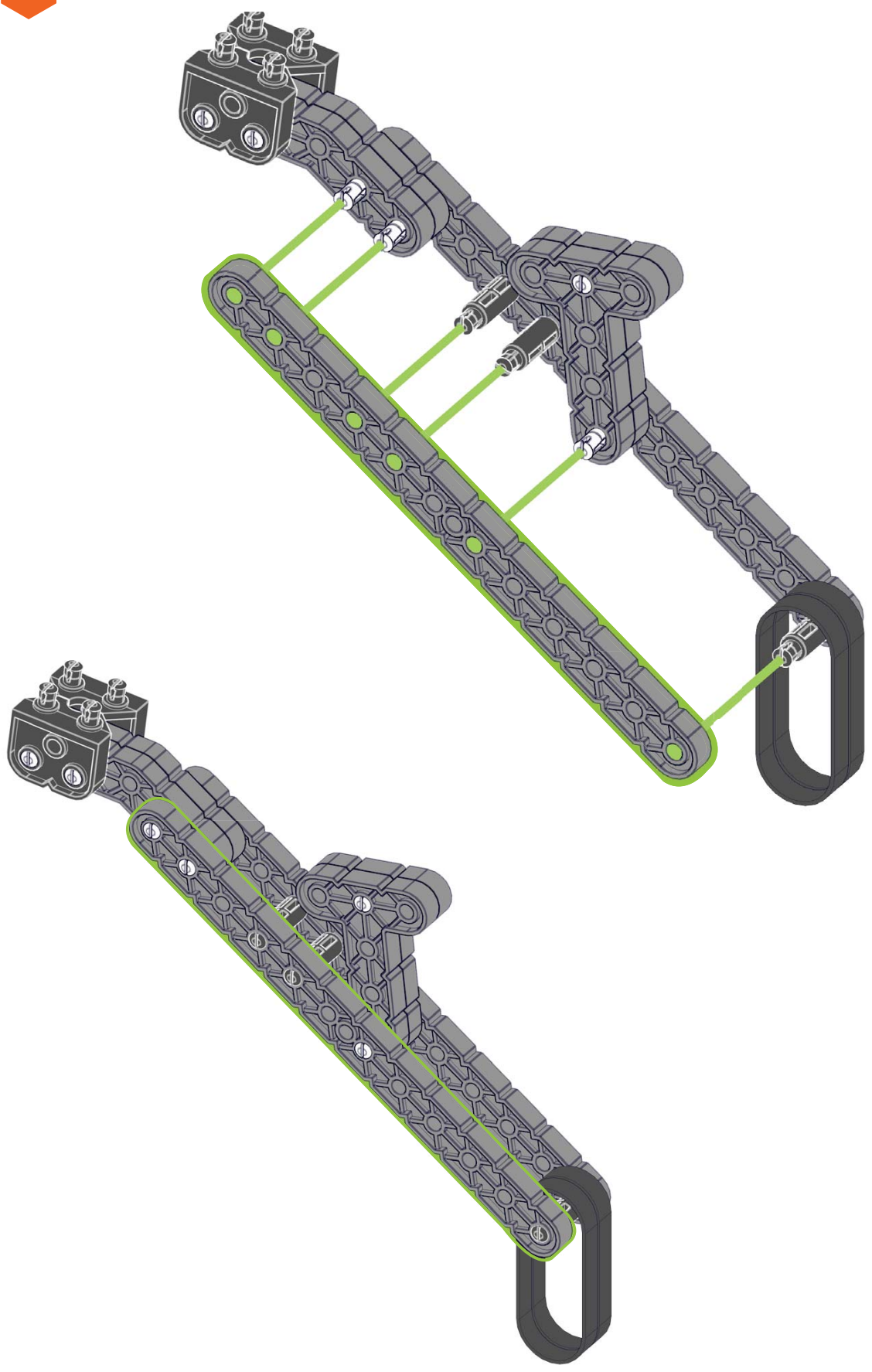


42





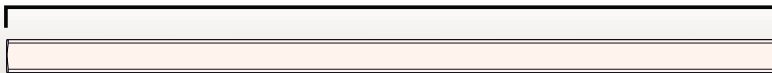
43



44



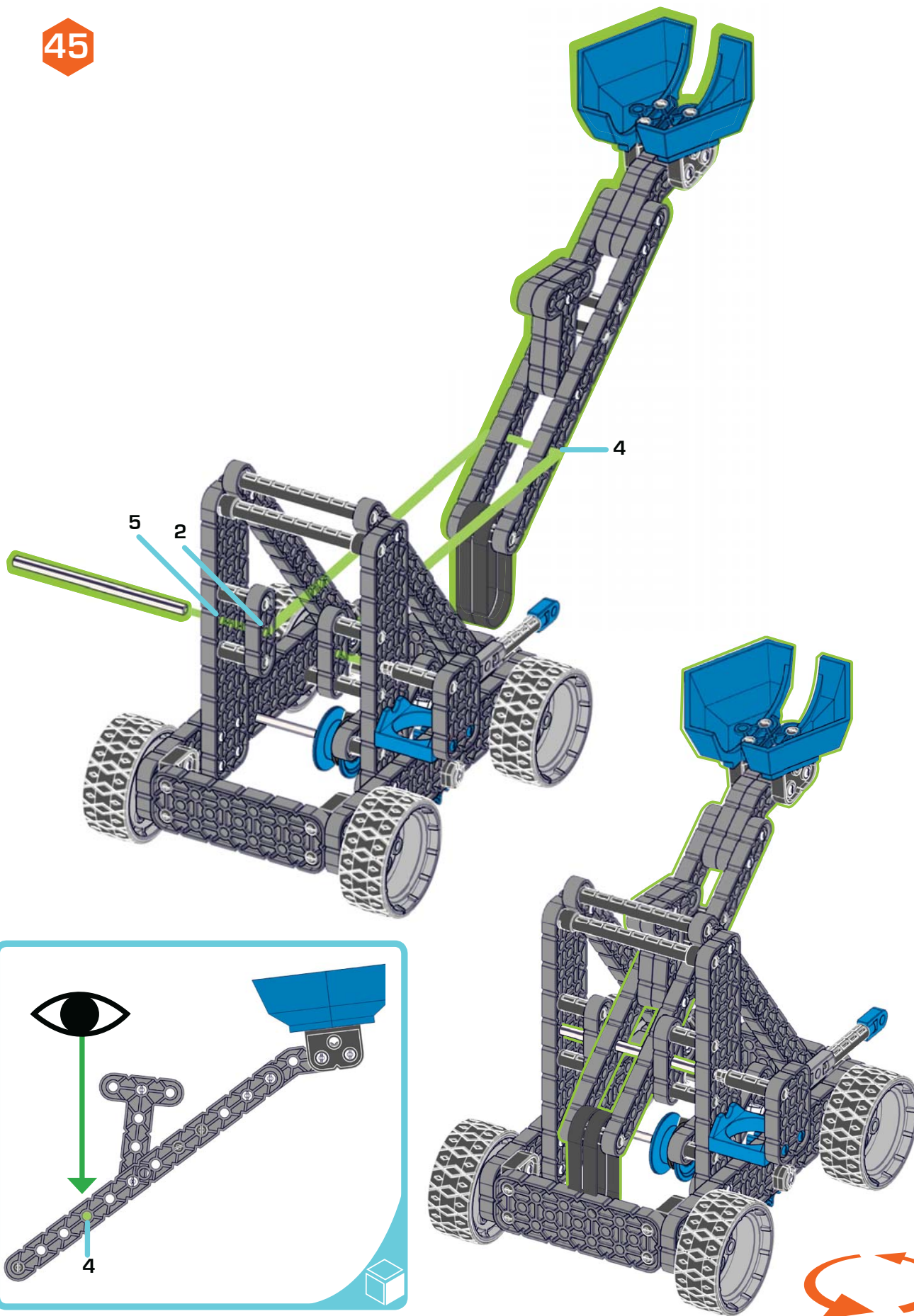
1:1

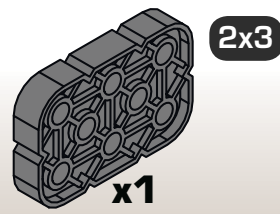
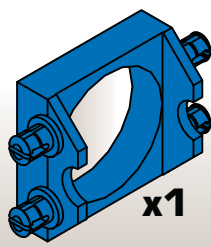
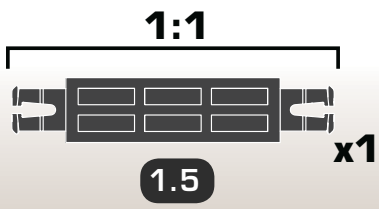


6

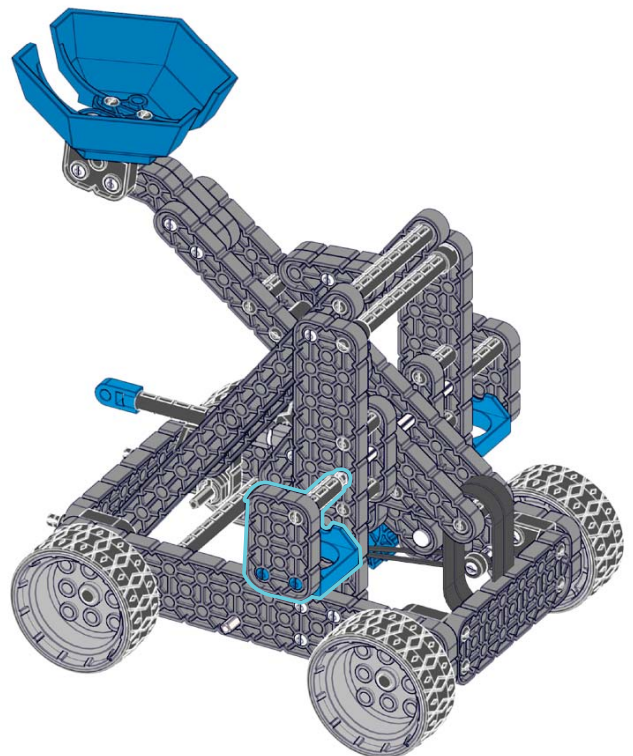
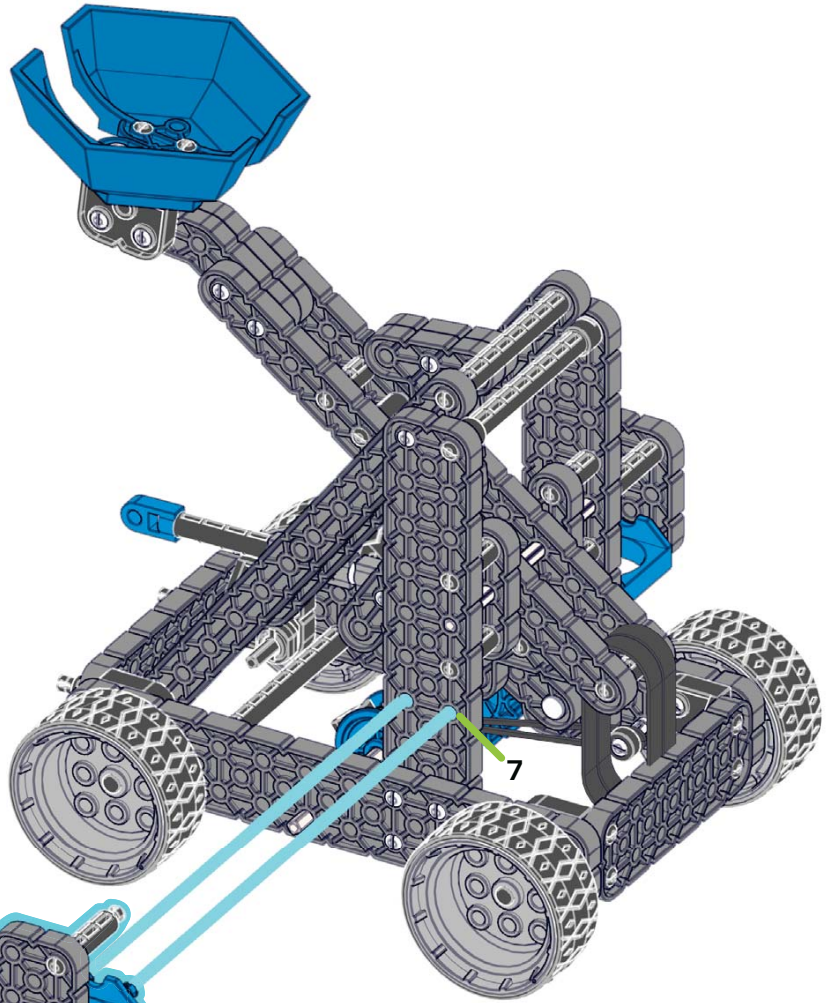
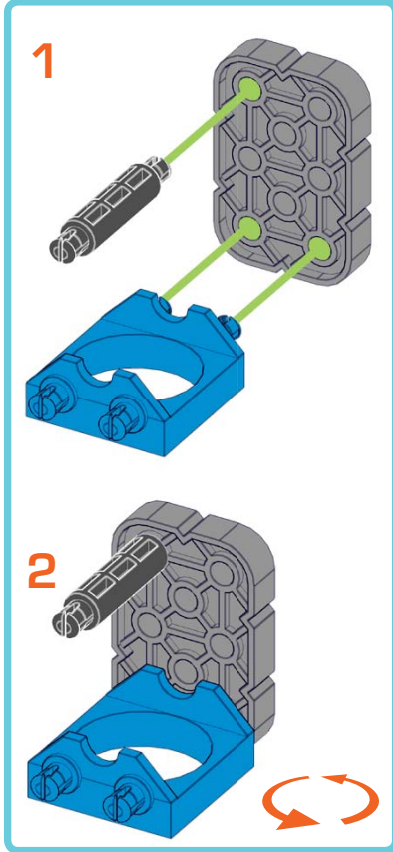
x1

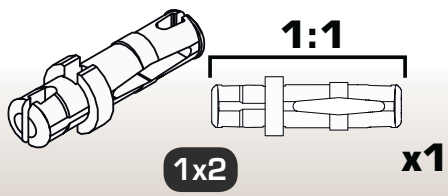
45



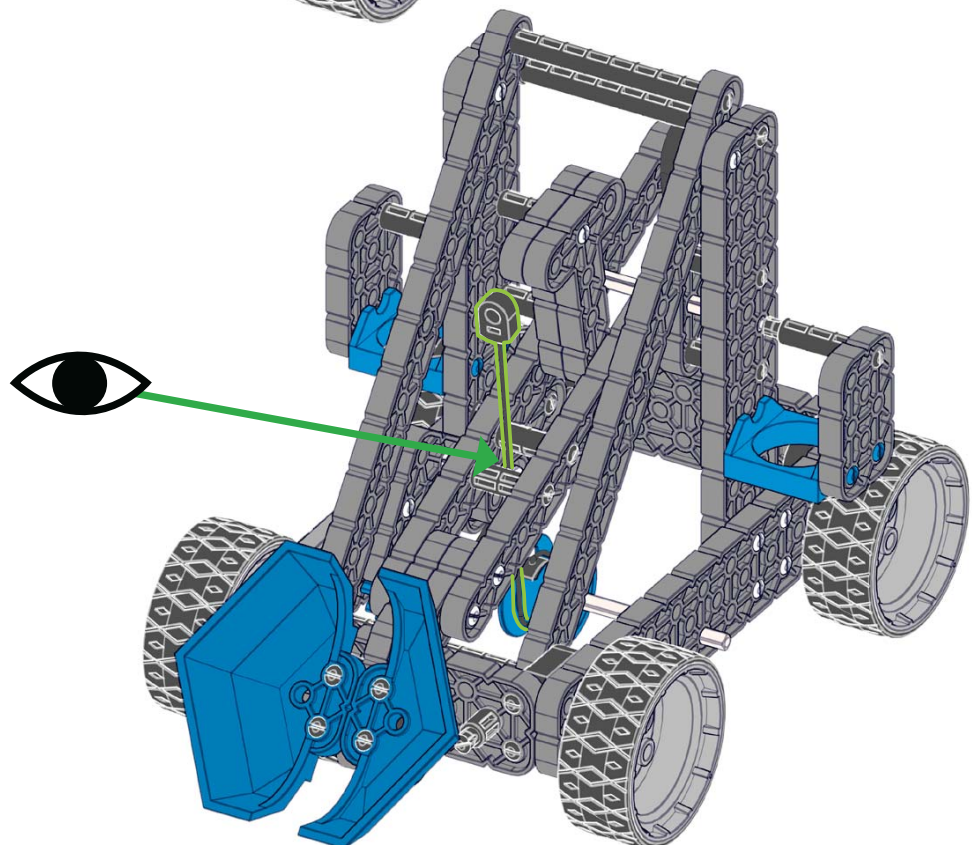
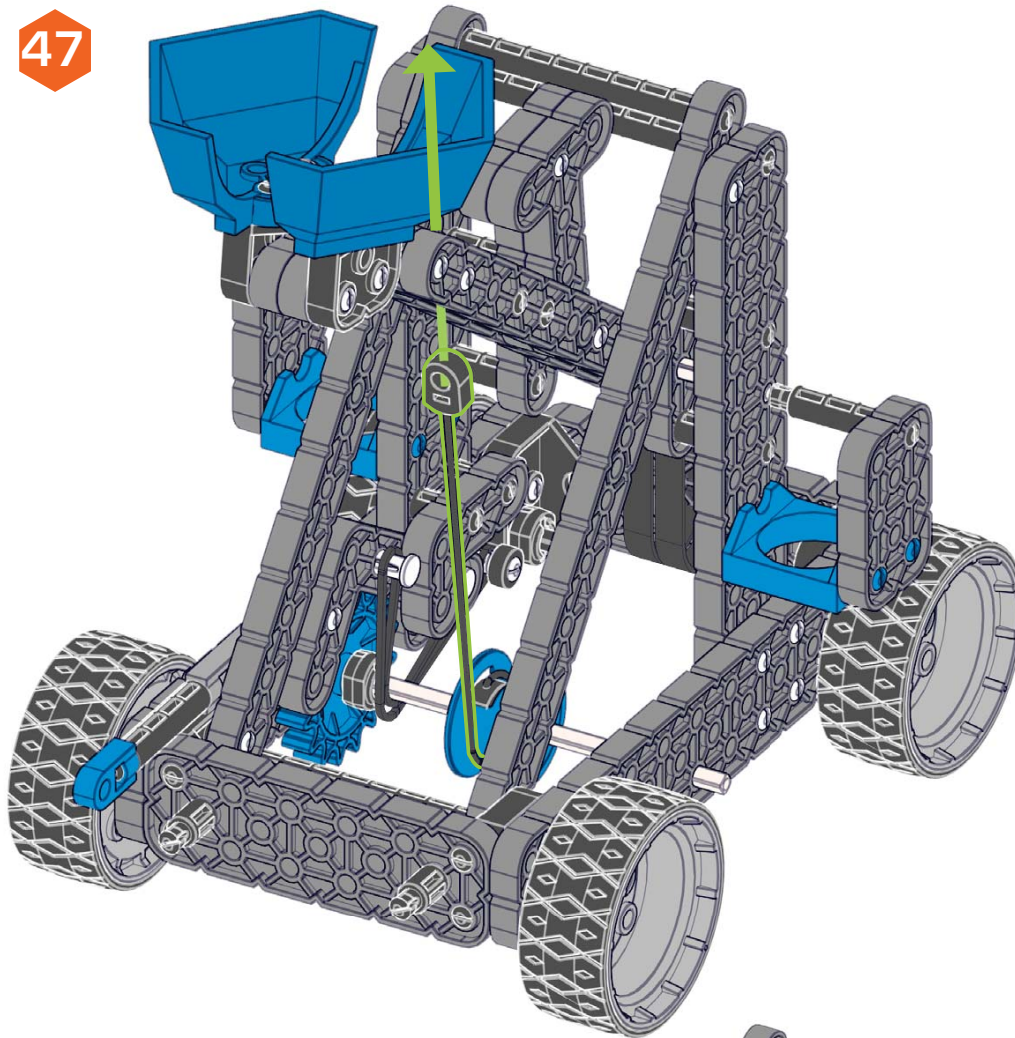


46

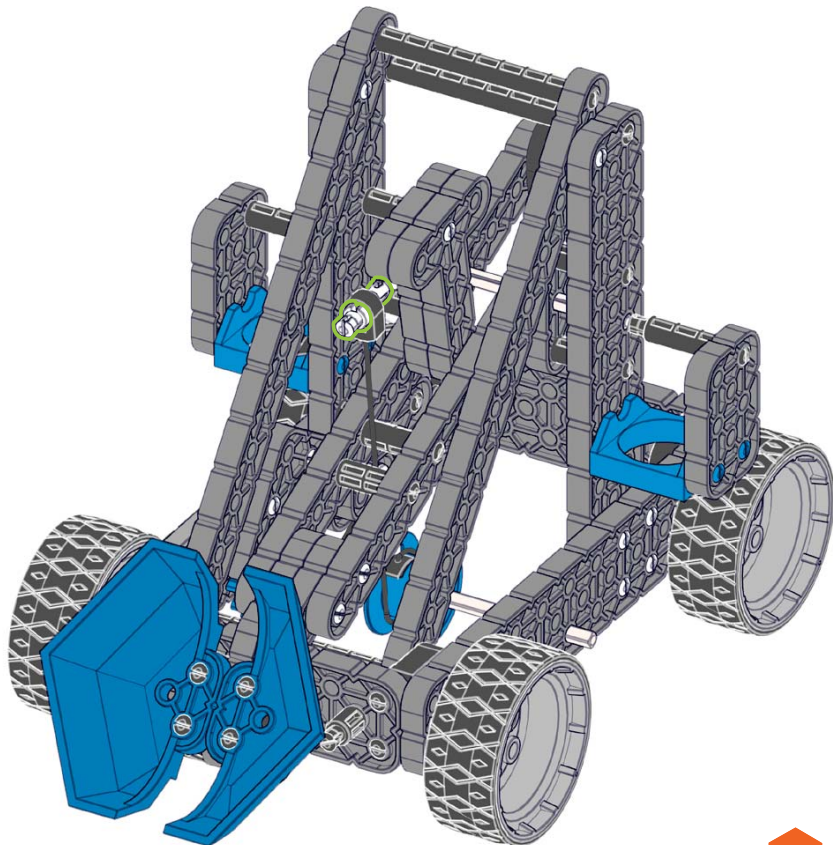
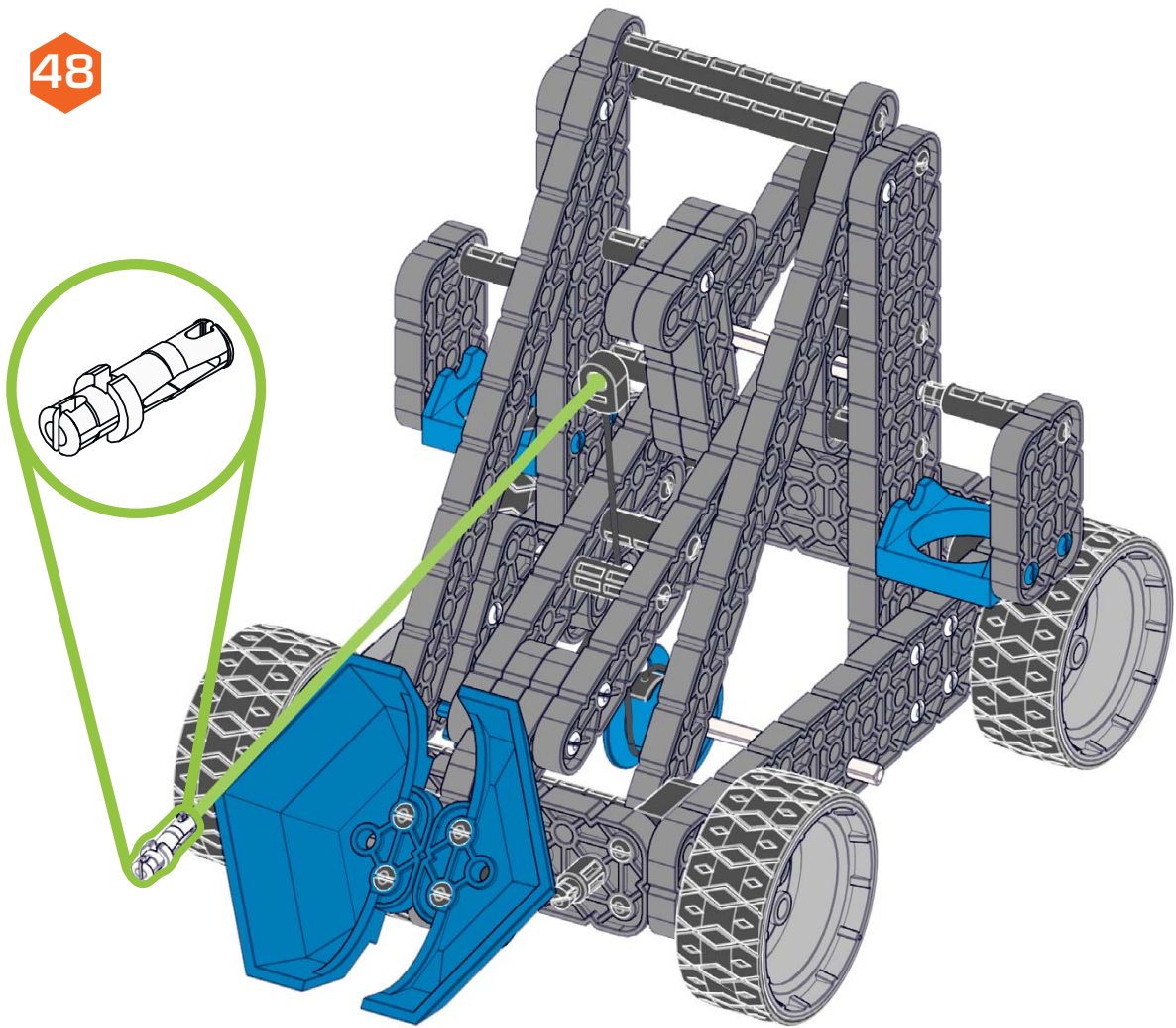




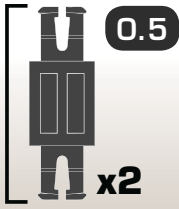
47



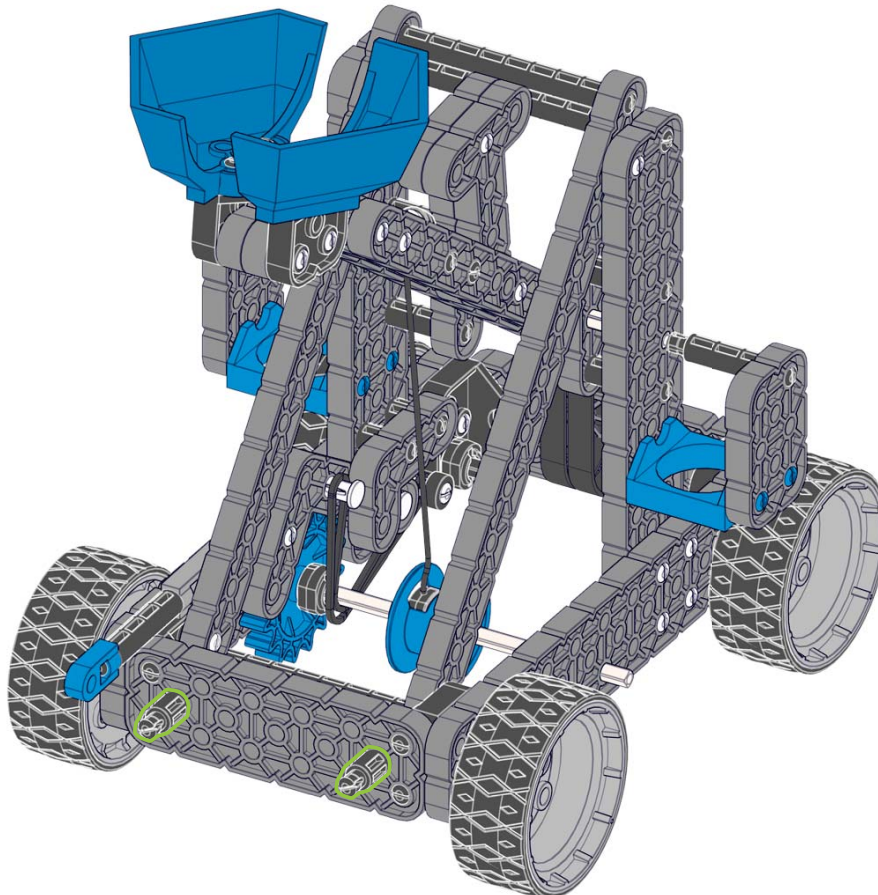
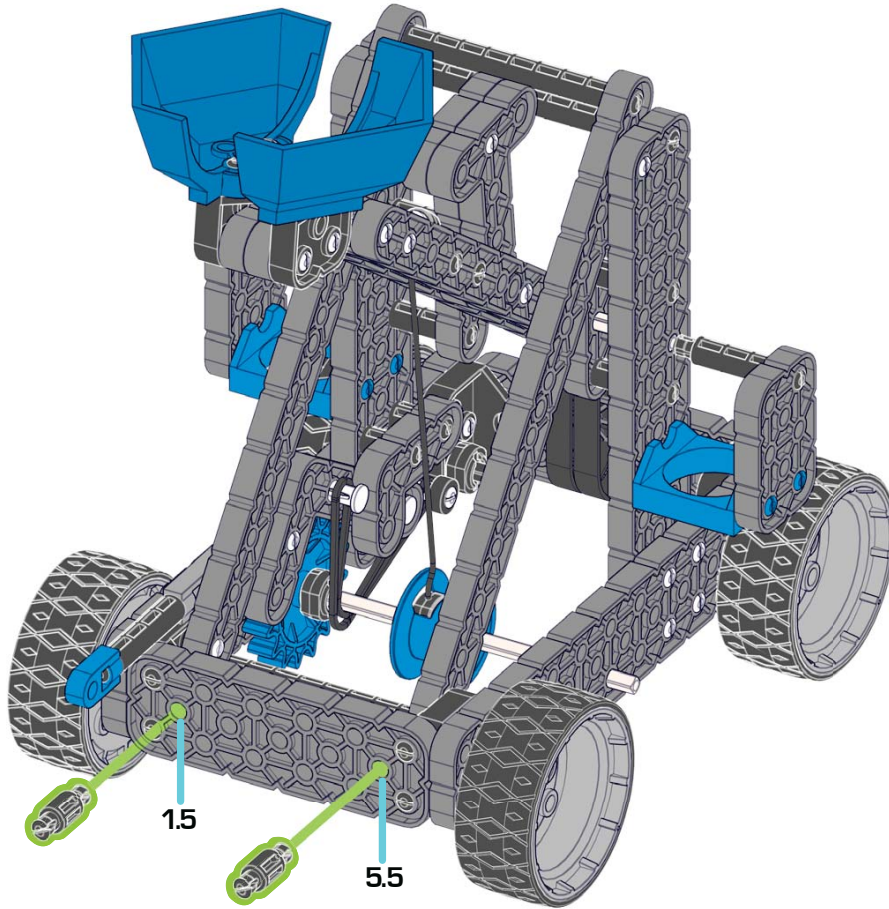
48



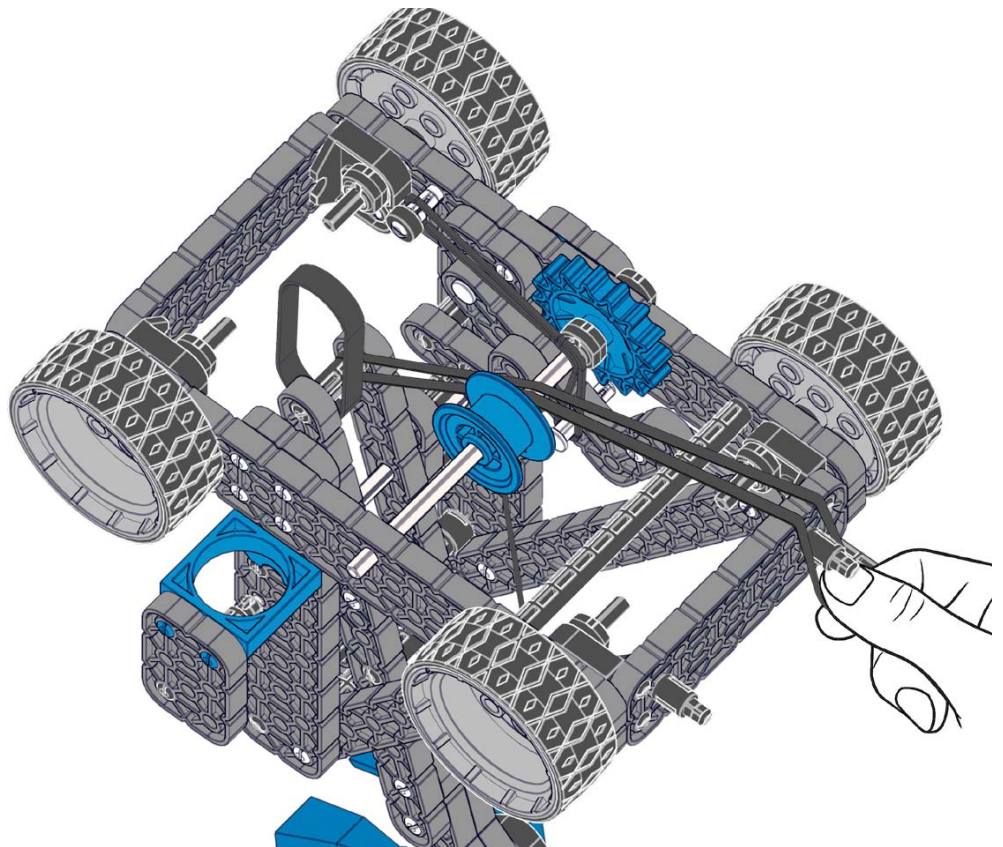
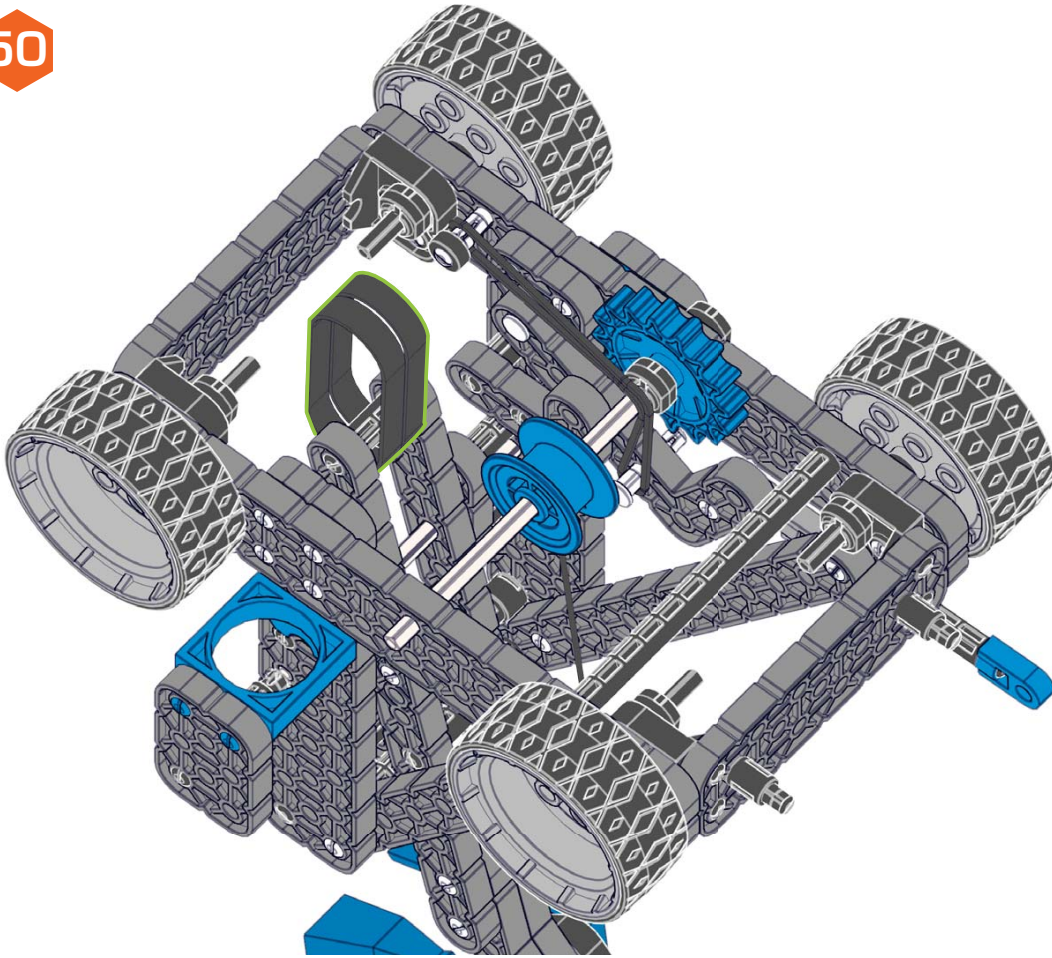
1:1

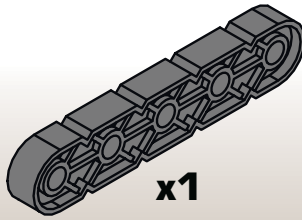


49



50

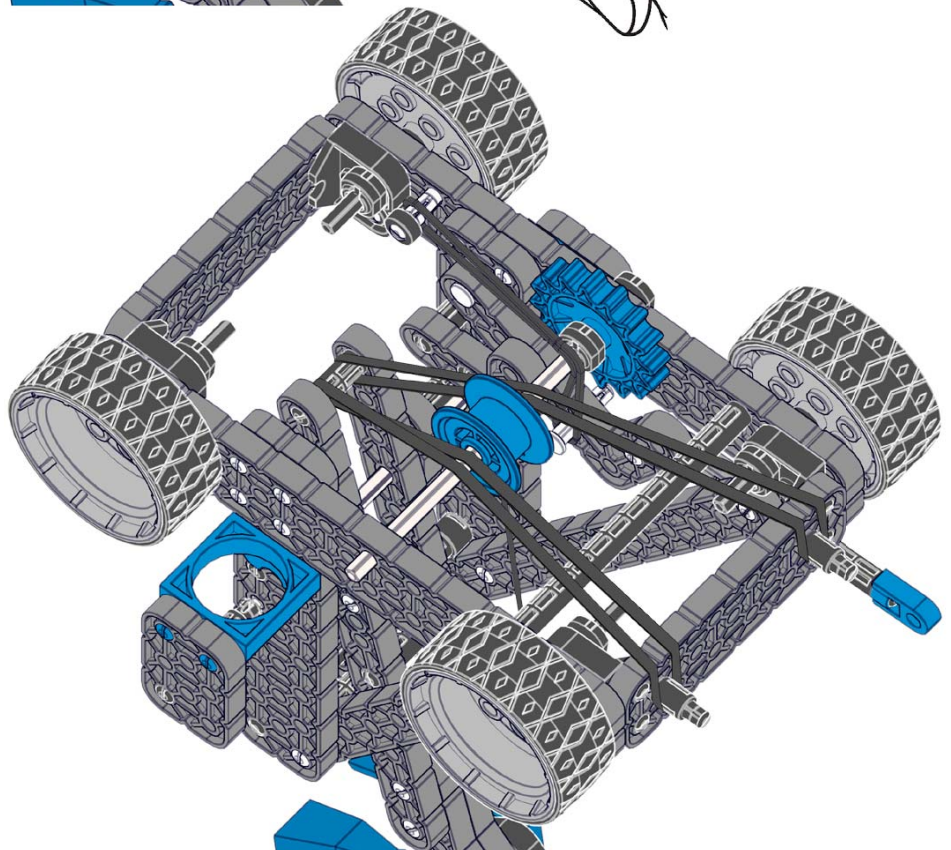
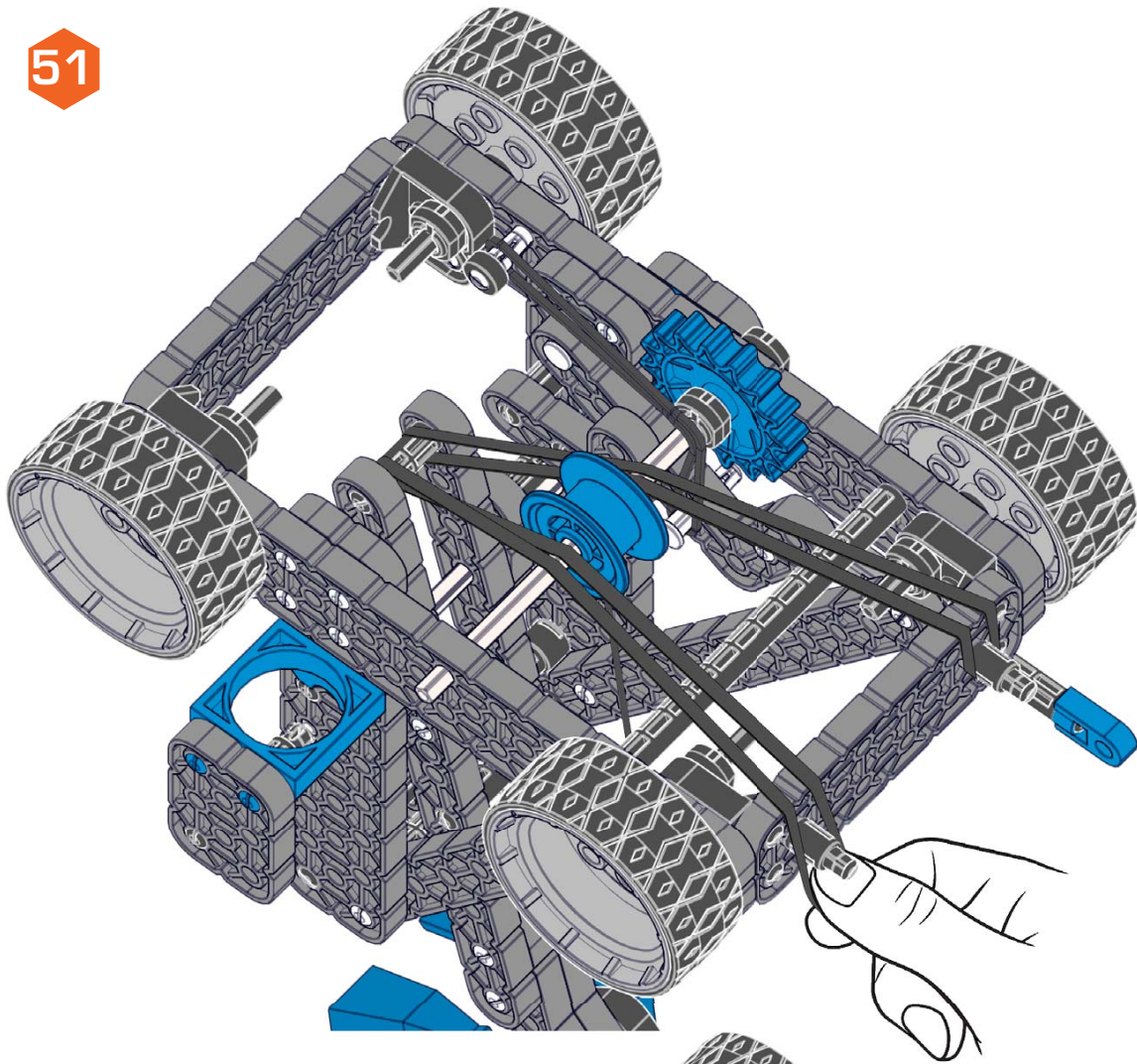




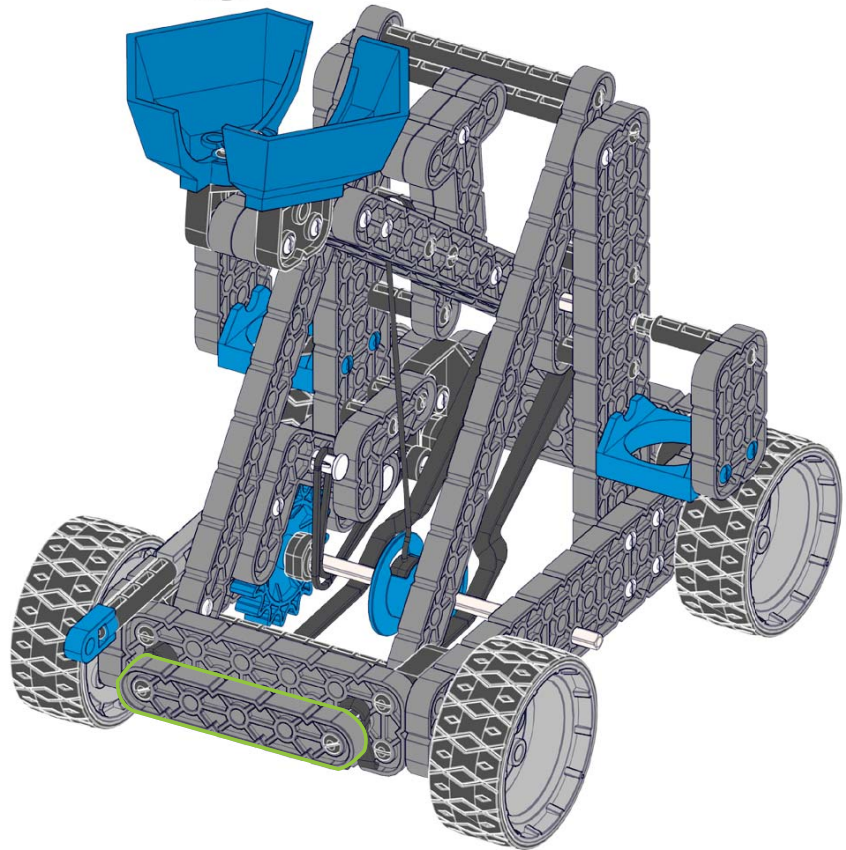
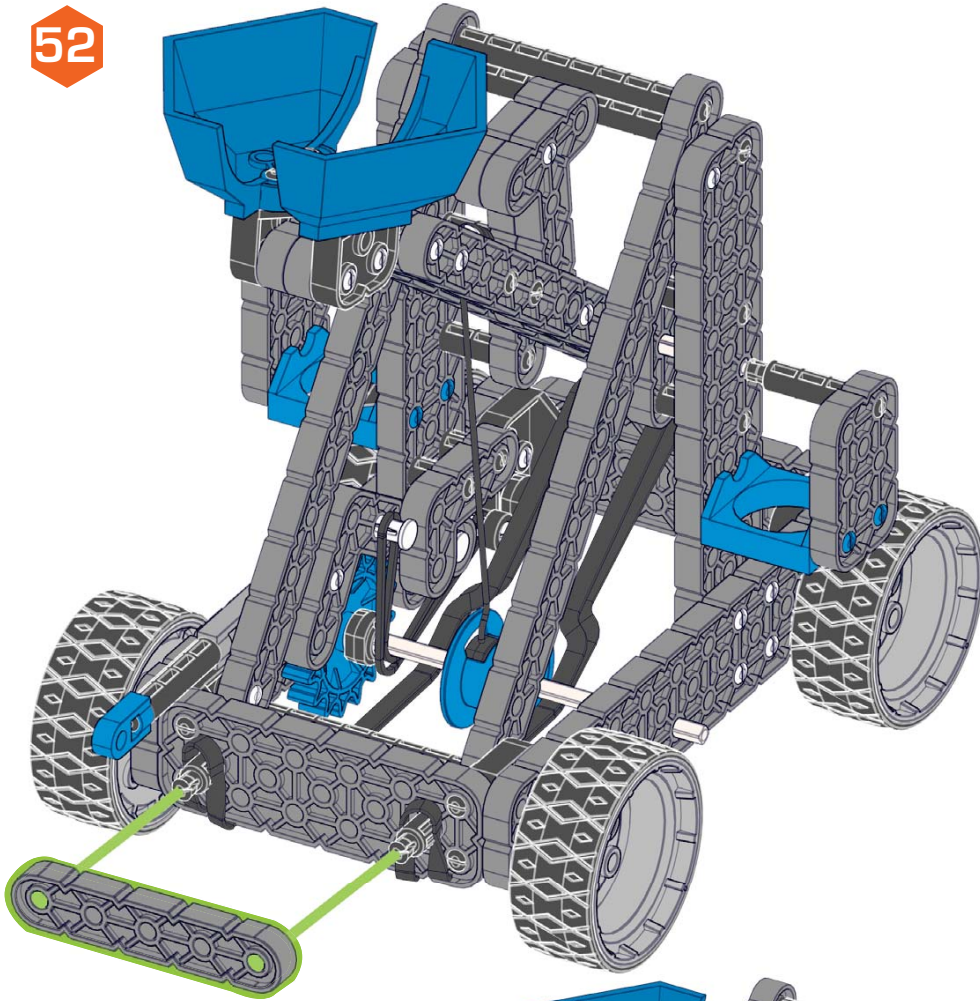
1x5

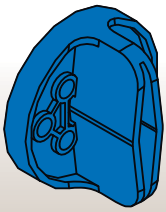
x1

51



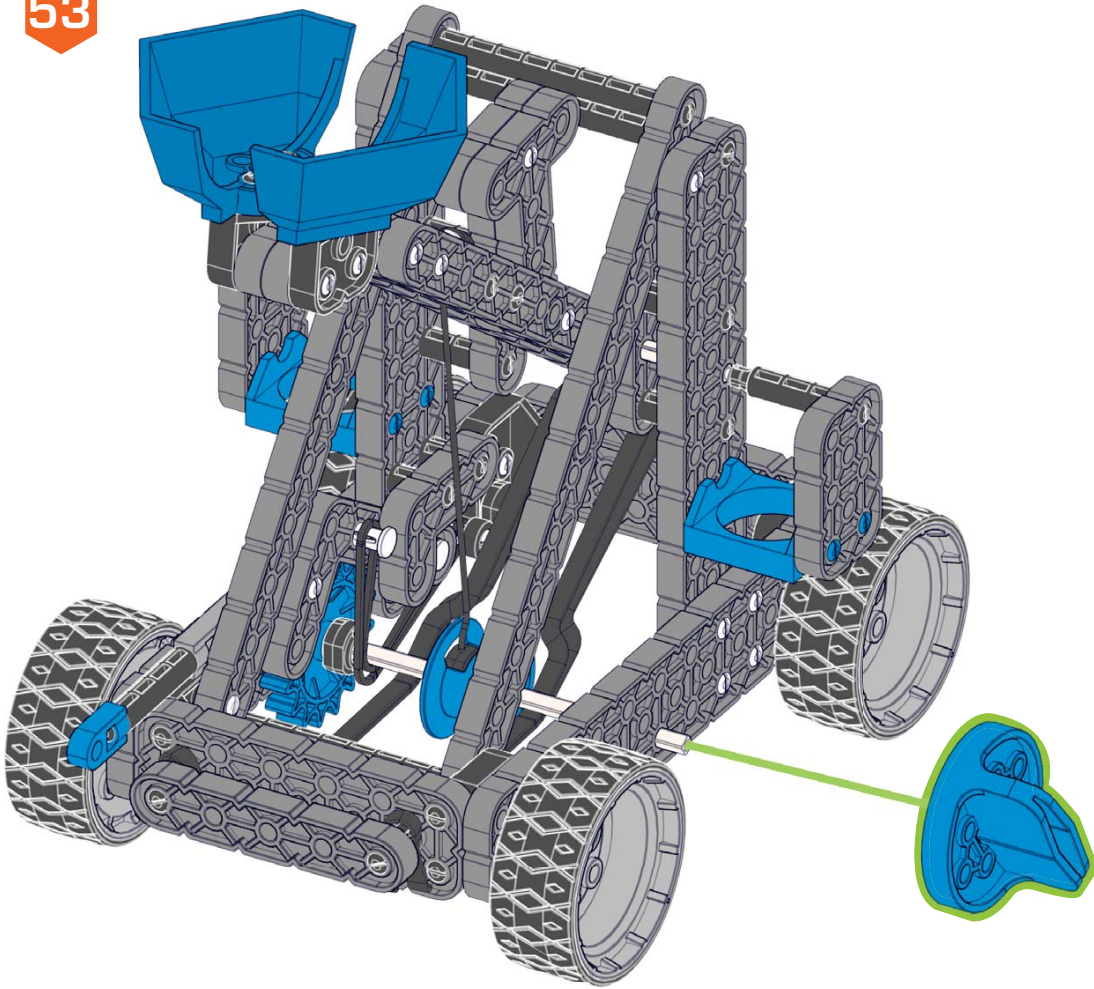
52

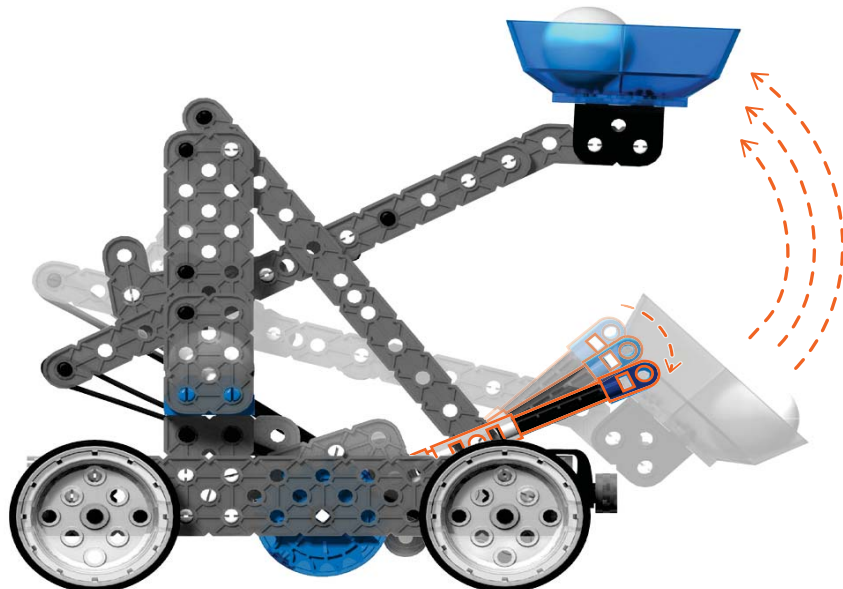
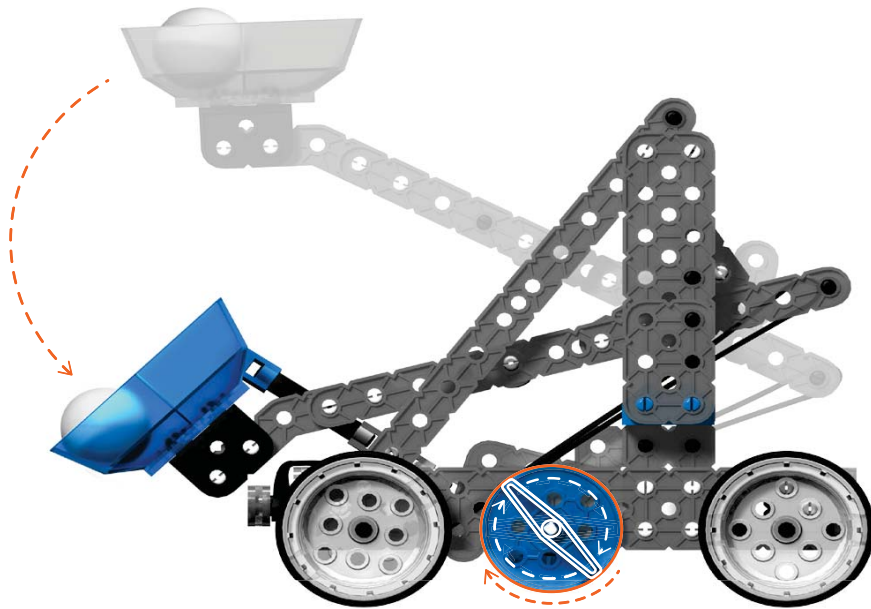
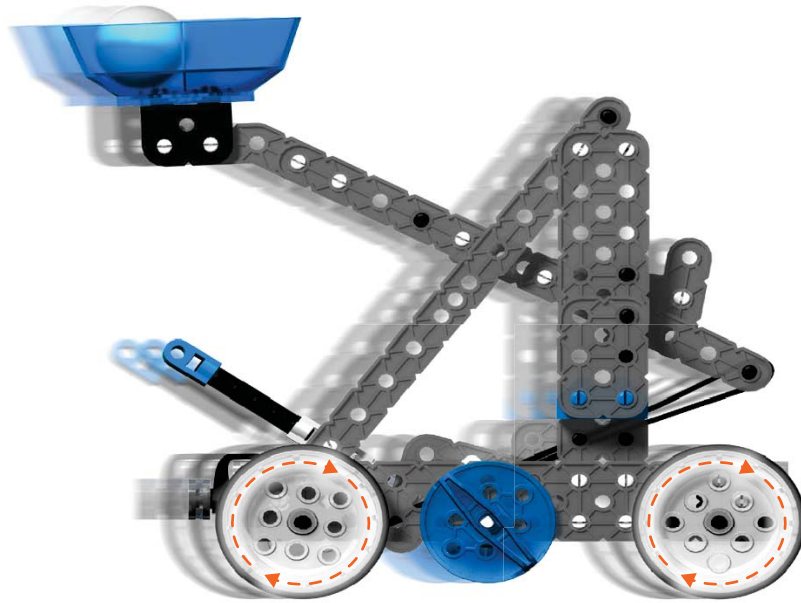


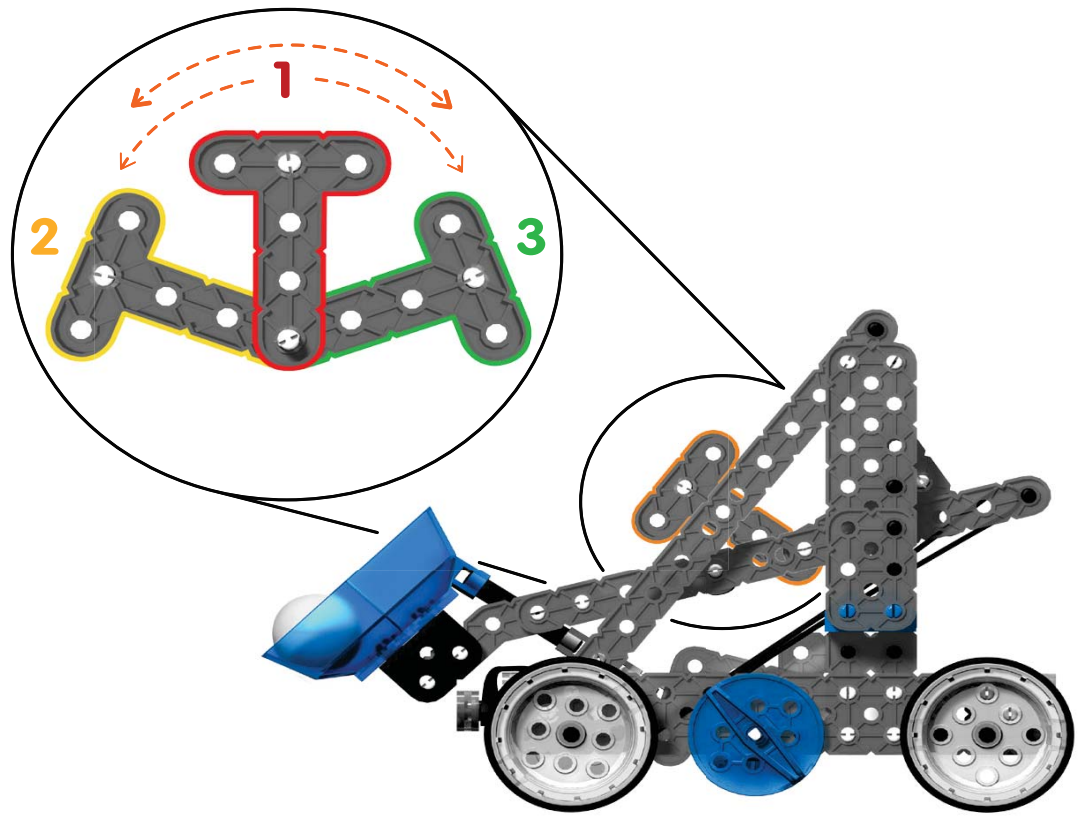
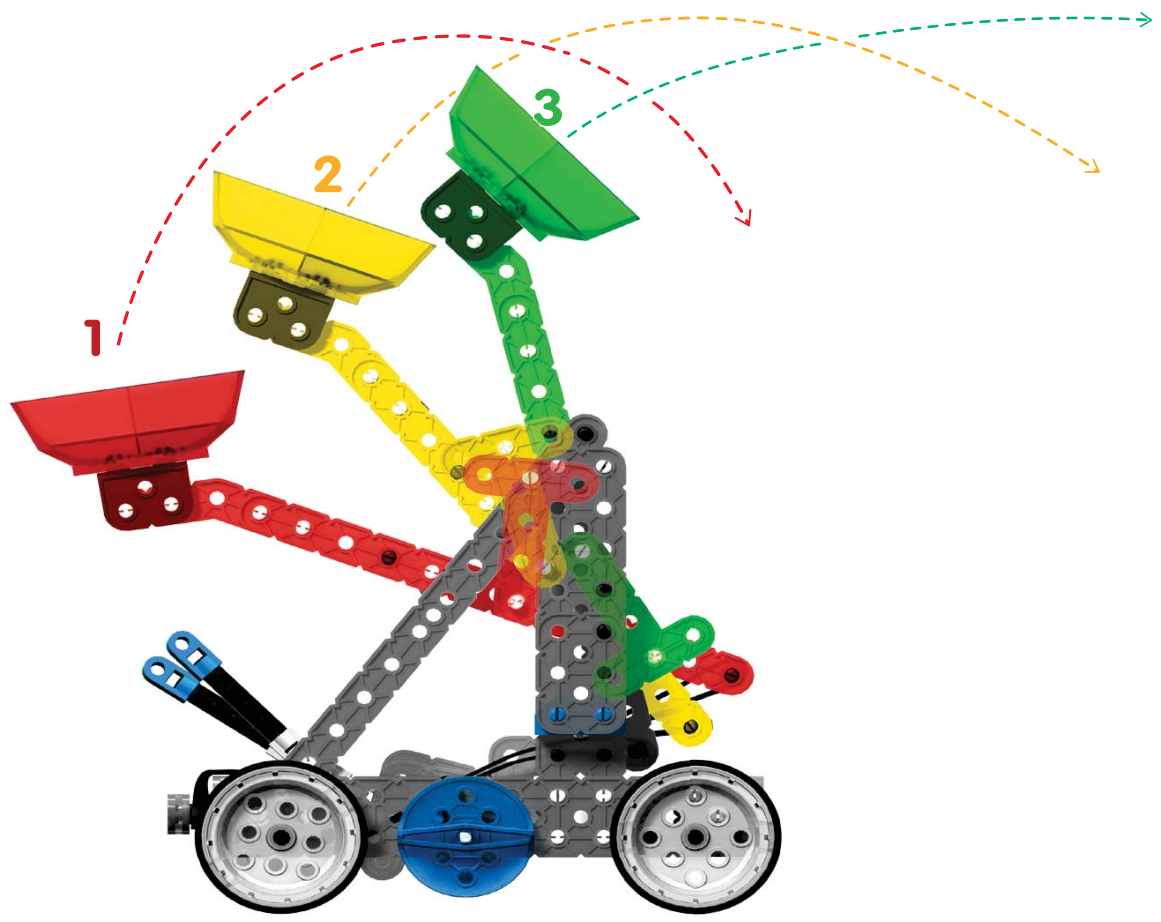


x1

53







HEXBUG® / VEX® Robotics are registered trademarks of /sont des marques de commerce de/son marcas comerciales de/ist ein eingetragenes Warenzeichen von/zijn handelsmerken van/zijn handelsmerken van/ sono marchi di fabbrica di/ são marcas comerciais de Innovation First, Inc. DO NOT EAT HEXBUG®/ NE PAS MANGER HEXBUG®/NO COMER HEXBUG®/HEXBUG® IST NICHT ZUM VERZEHR BESTIMMT/HEXBUG® NIET ETEN/NON MANGIARE LA HEXBUG®/NÃO MASTIGUE AS BORRACHAS HEXBUG®. The item inside this package may vary from the photographs and /or illustrations. Please retain package for future reference. Please remove all packaging material before giving to children. This product conforms to the safety regulations. Patents and/or Patents Pending: innovationfirst.com/patents./L'objet dans cet emballage peut différer des photographies et/ou des illustrations. Veuillez conserver cet emballage pour consultation ultérieure. Enlevez tout l'emballage avant de donner le jouet à des enfants. Ce produit est conforme aux normes de sécurité. Brevets et brevets en instance ou innovationfirst.com/patents./El artículo dentro de este empaque puede variar de las fotografías y/o ilustraciones. Conserve este empaque para futuras referencias. Retire todo el material de empaque antes de dar el juguete a los niños. Este producto cumple con las normas de seguridad. Patentes y patentes pendientes o innovationfirst.com/patents./Der in dieser Packung enthaltene Artikel kann von den Fotos und/oder Abbildungen abweichen. Bitte bewahren Sie die Verpackung auf, damit Sie später ggf. auf diese Informationen zurückgreifen können. Entfernen Sie sämtliche Verpackungsmaterialien, ehe Sie das Spielzeug einem Kind aushändigen. Dieses Produkt entspricht den Sicherheitsbestimmungen. Patente oder zum Patent angemeldet und innovationfirst.com/patents./L'articolo all'interno della confezione può non essere identico alle fotografie e/o illustrazioni. Conservare la confezione per riferimento futuro. Rimuovere tutti i materiali da imballaggio prima di consegnare a bambini. Questo prodotto è conforme alle norme di sicurezza. Brevetti o brevetti in attesa di innovationfirst.com/patents.

MADE AND ASSEMBLED IN CHINA./FABRIQUÉ ET ASSEMBLÉ EN CHINE./FABRICADO Y ENSAMBLADO EN CHINA./HERSTELLUNG UND MONTAGE IN CHINA./FABBRICATO E MONTATO IN CINA.

Custom manufactured in China for Innovation First Trading SARL.
 Distributed in the U.S.A. by Innovation First Labs, Inc., 1519
 Interstate 30 West, Greenville, Texas 75402, U.S.A. Distributed in
 Europe by Innovation First Trading SARL, 21b rue Gabriel Lippmann,
 L-5365 Munsbach, Luxembourg +352 27 86 04 87. Distributed in
 Canada/Distribuè au Canada par/by Innovation First Trading, Inc.,
 1519 Interstate 30 West, Greenville, Texas 75402, U.S.A.
www.hexbug.com/contact

PLEASE KEEP THESE INSTRUCTIONS.
 Veuillez conserver le mode d'emploi./Por favor conserve la guía de instrucciones./Diese Anleitung bitte aufbewahren./Conservare queste istruzioni.



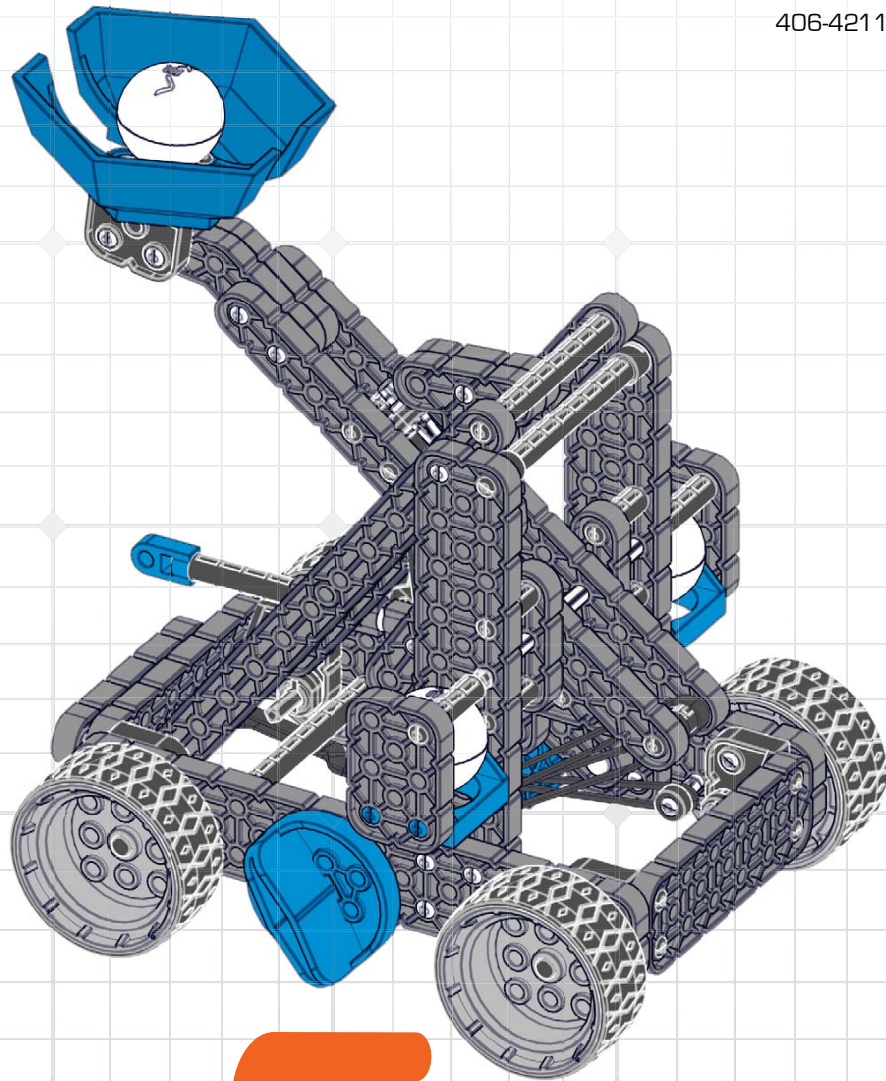
Copyright © 2016 Innovation First, INC. All Rights Reserved./Tous droits réservés.

CAUTION:
 Do not aim at eyes or face. TO AVOID INJURY: Use only projectiles designed for this product.
 Do not modify projectiles or projectile launcher.

ATTENTION:
 Ne pas viser les yeux ou le visage. POUR ÉVITER TOUTES BLESSURES: Utilisez uniquement des projectiles conçus pour ce produit. Ne pas modifier les projectiles ou le lanceur de projectiles.



- ⚠ Warning: CHOKING HAZARD – Small parts.
- ⚠ Avertissement: RISQUE D'ASPHYXIE – Ce produit contient de petits éléments.
- ⚠ Advertencia: RIESGO DE ASFIXIA – Contiene piezas pequeñas.
- ⚠ Achtung: ERSTICKUNGSGEFAHR – Kleinteile.
- ⚠ Attenzione: RISCHIO DI SOFFOCAMENTO – Pezzi piccoli.



VEX[®]

ROBOTICS

NEED HELP?

¿NECESITAS AYUDA?

BESOIN D'AIDE?

SERVE AIUTO??

HILFE?

HULP NODIG?

POTRZEBUJESZ POMOCY?

[WWW.VEX.COM/HELP](http://www.vex.com/help)