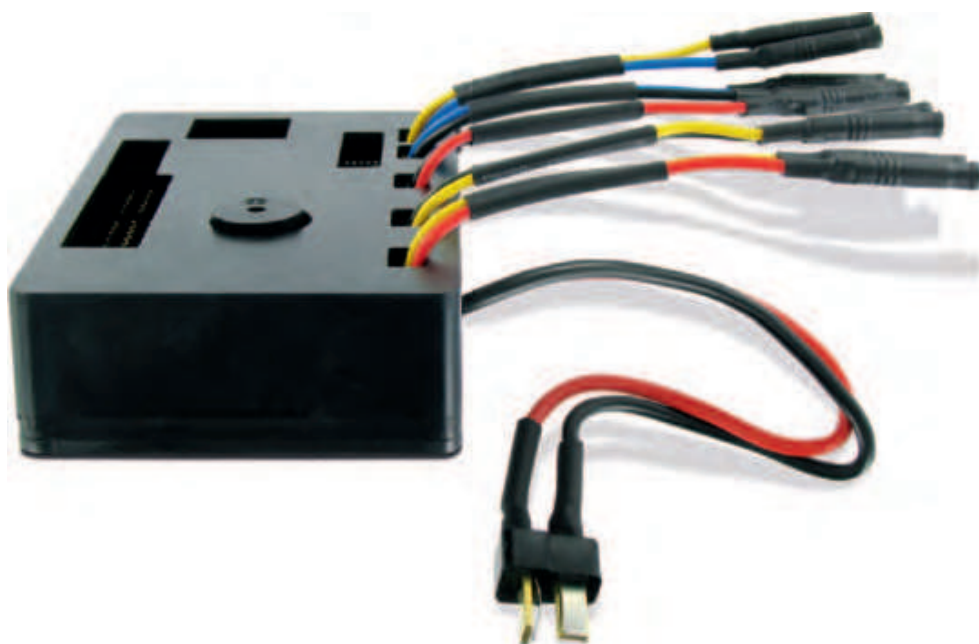




# Elektronikeinheit

für/for  
Laderaupe LR634  
Crawlerloader LR634

- Ⓜ **GB** Instruction manual
- Ⓜ **D** Bauanleitung



CARSON Elektronikeinheit für Laderaupe LR634  
Art.nr.: 500907103

**Sehr geehrter Kunde,**

wir beglückwünschen Sie zum Kauf Ihrer CARSON Elektroneinheit für die CARSON Liebherr Laderaupen LR 634 (500 907111), welche nach dem heutigen Stand der Technik gefertigt wurde. Da wir stets um Weiterentwicklung und Verbesserung unserer Produkte bemüht sind, behalten wir uns eine Änderung in technischer Hinsicht und in Bezug auf Ausstattung, Materialien und Design jederzeit und ohne Ankündigung vor. Aus geringfügigen Abweichungen des Ihnen vorliegenden Produktes gegenüber Daten und Abbildungen dieser Anleitung können daher keinerlei Ansprüche abgeleitet werden. Diese Bedienungsanleitung ist Bestandteil des Produkts. Bei Nichtbeachtung der Bedienungsanleitung und der enthaltenen Sicherheitsanweisungen erlischt der Garantieanspruch.

Bewahren Sie diese Anleitung zum Nachlesen auf und für die eventuelle Weitergabe des Modells an Dritte.

Für dieses Produkt leistet CARSON eine Garantie von 24 Monaten betreffend Fehler bei der Herstellung in Bezug auf Material und Fertigung bei normalem Gebrauch ab dem Kauf beim autorisierten Fachhändler.

Im Falle eines Defekts während der Garantiezeit bringen Sie das Modell zusammen mit dem Kaufbeleg zu Ihrem Fachhändler.

CARSON wird nach eigener Entscheidung, falls nicht anders im Gesetz vorgesehen:

- den Defekt durch Reparatur kostenlos in Bezug auf Material und Arbeit beheben;
- das Produkt durch ein gleichartiges oder im Aufbau ähnliches ersetzen; oder
- den Kaufpreis erstatten.

Alle ersetzten Teile und Produkte, für die Ersatz geleistet wird, werden zum Eigentum von CARSON. Im Rahmen der Garantieleistungen dürfen neue oder wiederaufbereitete Teile verwendet werden. Auf reparierte oder ersetzte Teile gilt eine Garantie für die Restlaufzeit der ursprünglichen Garantiefrist. Nach Ablauf der Garantiefrist vorgenommene Reparaturen oder gelieferte Ersatzteile werden in Rechnung gestellt.

**Von der Garantie ausgeschlossen sind:**

- Beschädigung oder Ausfall durch Nichtbeachten der Sicherheitsanweisungen oder der Bedienungsanleitung, höhere Gewalt, Unfall, fehlerhafte oder außergewöhnliche Beanspruchung, fehlerhafte Handhabung, eigenmächtige Veränderungen, Blitzschlag oder anderer Einfluss von Hochspannung oder Strom.
- Schäden, die durch den Verlust der Kontrolle über Ihr Fahrzeug entstehen.
- Reparaturen, die nicht durch einen autorisierten CARSON Service durchgeführt wurden
- Verschleißteile wie etwa Sicherungen und Batterien
- rein optische Beeinträchtigungen
- Transport-, Versand- oder Versicherungskosten
- Kosten für die Entsorgung des Produkts sowie Einrichten und vom Service vorgenommene Einstell- und Wiedereinrichtungsarbeiten. Durch diese Garantie erhalten Sie spezielle Rechte, darüber hinaus ist auch eine von Land zu Land verschiedene Geltendmachung anderer Ansprüche denkbar.



### **ENTSORGUNG:**

Bedeutung des Symbols auf dem Produkt, der Verpackung oder der Gebrauchsanleitung: Elektrogeräte sind Wertstoffe und gehören am Ende der Laufzeit nicht in den Hausmüll. Helfen Sie uns beim Umweltschutz und Ressourcenschonung und geben Sie dieses Gerät bei den entsprechenden Rücknahmestellen ab. Fragen dazu beantwortet Ihnen die für die Abfallbeseitigung zuständige Organisation oder Ihr Fachhändler.

Änderungen und Irrtümer vorbehalten.

### **Lieferumfang:**

- o Elektronikeinheit (5 Fahrtregler • Rückfahrpiepser • Beleuchtung)
- o Kabelsatz Motoren (2x Fahrmotor)
- o Endlagenschalter Platine für Kippspindelantrieb
- o Endlagenschalter Platine für Hubspindelantrieb
- o LED Beleuchtungssatz (4x vorn • 2x hinten)
- o Bedienungsanleitung

### **Vorbereitung der Getriebemotoren :**

Alle Anschlusskabel der Getriebemotoren sind mit **2mm Goldkontakt-Steckern** versehen, somit kann im Falle einer Verpolung die Drehrichtung des Motors geändert werden.

**Vor dem Einbau der Getriebemotoren müssen die Anschlusskabel wie folgt angelötet werden.**

#### **- Motorkabel für Fahr-Getriebemotoren (2 Satz) (N° 500 907106) Kabel Farbcode**

- o (1) Fahrmotor rechts / Kette rechts -> blau (-) / gelb (+)
- o (2) Fahrmotor links / Kette links -> gelb (-) / rot (+)

#### **- Motorkabel für Hubspindel-Getriebemotor (1 Satz) (N° 500 907066)**

**- Wurden bereits an den Endlagenschalter Platine angelötet**

- o (3) Motor für Spindelantrieb Heben-Senken -> schwarz (-) / blau (+)

#### **- Motorkabel für Kippspindel-Getriebemotor (1 Satz) (N° 500 907108)**

**- Wurden bereits an der Endlagenschalter Platine angelötet**

- o (4) Motor für Spindelantrieb Schaufel -> schwarz (-) / gelb (+)

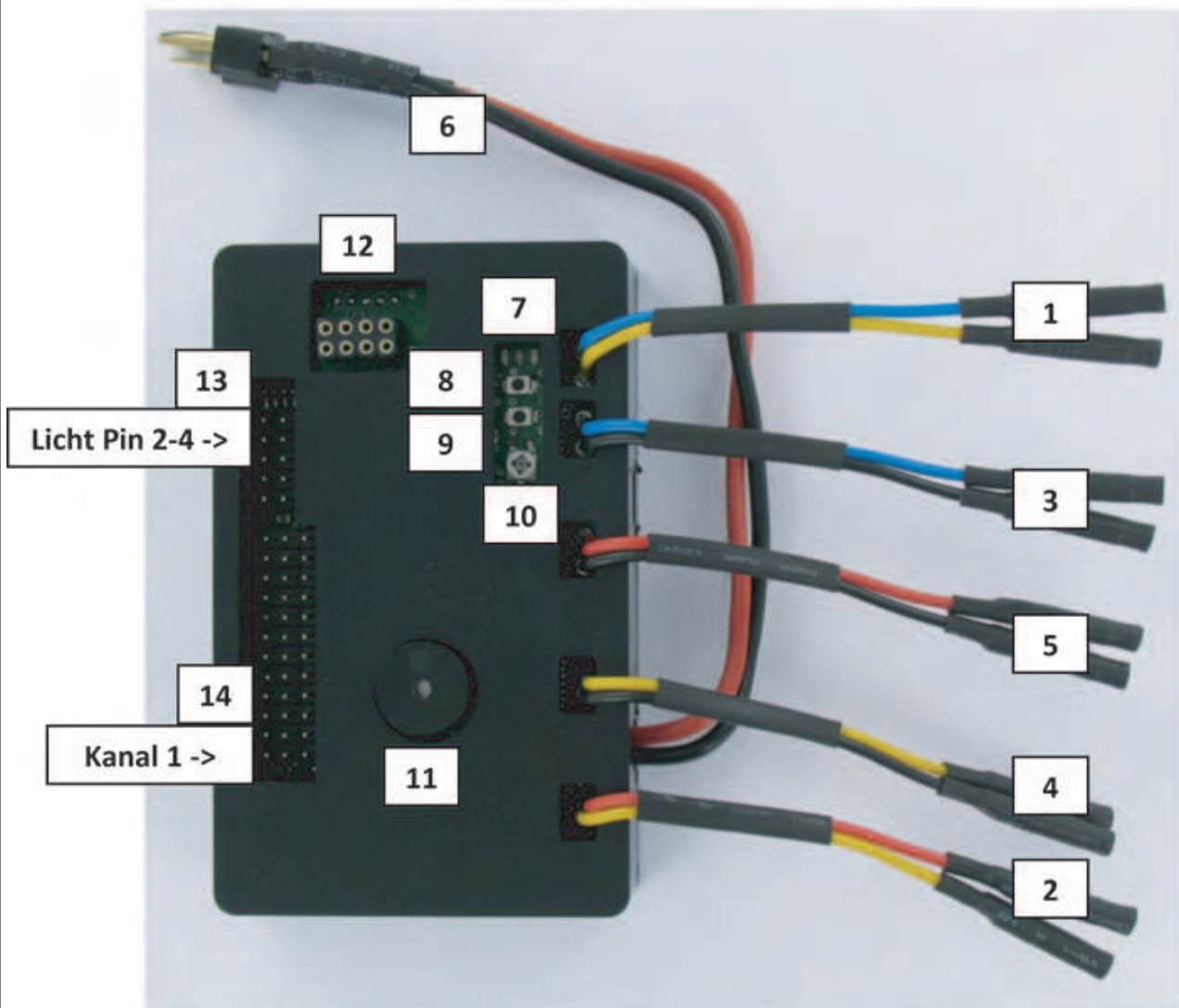
#### **- Motorkabel für Heckaufreißer-Getriebemotor (1 Satz) (N° 500 907108)**

- o (5) Motor für Spindelantrieb Heckaufreißer -> schwarz (-) / rot (+)



Die Anschlusskabel sind angelötet und die Getriebemotoren sind nun bereit für den Einbau in das Modell. Bitte beachten Sie hierzu die weiteren Einbauschritte in der Aufbauanleitung des Modells.

## Installation/Einbau der Elektronikeinheit:



- (1) Fahrtregler Fahrmotor Kette rechts
- (2) Fahrtregler Fahrmotor Kette links
- (3) Fahrtregler Hub-Spindelmotor / Endlagenschalter-Platine Hubspindel
- (4) Fahrtregler Kipp-Spindelmotor / Endlagenschalter-Platine Kippspindel
- (5) Fahrtregler Heckaufreißer-Spindelmotor
- (6) T-Stecker Anschluss Fahrakku 7,2 V (6 NiMH) oder 7,4 V (2S Li-Po)  
(Immer auf die richtige Polarität achten!)
- (7) LED-Anzeige (LED rot / LED gelb / LED grün)
- (8) Taster – 1 Senderabgleich / Nullabgleich
- (9) Taster – 2 Speichertaster für Senderabgleich/Nullabgleich
- (10) Drehpotentiometer – Kettentrimmer (Kette links/rechts +/- 10%)
- (11) Rückfahrpiepser
- (12) nicht belegt
- (13) Anschluss LED-Beleuchtung 2 – 4
- (14) Empfänger-Anschluss Kanal 1 – 6  
(Polarität des Servoanschluß (von außen nach innen / Minus/Plus/Impuls))

## **Inbetriebnahme der Elektronikeinheit :**

(Benötigte Fernsteuerungsanlage ab 6 Kanal z.B.: Carson Reflex)

Stecken Sie die beiliegenden Servo-Anschlusskabel (JR) auf der Elektronikeinheit (siehe Abb. Nr. 14) von Kanal 1 bis Kanal 6 und verbinden diese mit Ihrem Empfänger in gleicher Reihenfolge (K1-K6).

## **Nullabgleich/Neutraleinstellung von Sender und Elektronikeinheit:**

- o 1) Drücken Sie den Taster – 1 (siehe Abb. Nr. 8) für ca. 1 Sek. bis alle LEDs (Rot / Gelb / Grün) leuchten (Antriebe sind deaktiviert). Sie befinden sich jetzt im Einstellungs Menü „Nullabgleich/Neutraleinstellung“.
- o 2) Drücken Sie den Taster – 2 (siehe Abb. Nr. 9) für ca. 1 Sek. Alle LEDs (Rot / Gelb / Grün) leuchten kurz auf und erlöschen wieder.  
Die Grüne LED beginnt zu blinken d.h. die Elektronikeinheit ist bereit für den Abgleich. Fahren Sie nun mit den Knüppeln in alle Endpositionen („Richtung und Reihenfolge sind nicht ausschlaggebend“) an und achten Sie dabei auf die Gelbe LED, wenn diese nicht mehr aufleuchtet hat die Elektronik alle maximal Ausschläge übernommen. (Während dieser Einstellung blinkt die Grüne LED weiter).
- o 3) Zum Speichern des Nullabgleich/Neutraleinstellung von Sender und Elektronikeinheit drücken Sie wiederholt den Taster – 2 (siehe Abb. Nr. 9) für ca. 0,5 Sek. (die rote LED leuchtet kurz auf und die grüne LED beginnt zu leuchten).

## **-Funktionen des linken Kreuzknüppel:**

- o Fahren (vorwärts / rückwärts)  
-Kreuzknüppel nach vorn / nach hinten
- o Lenken (links / rechts)  
-Kreuzknüppel nach links / nach rechts
- o Drehen auf der Stelle (max. 70% der Leistung)  
-Kreuzknüppel Anschlag links oder Anschlag rechts

## **- Funktionen des rechten Kreuzknüppel:**

- o Schaufel kippen (links / rechts)  
-Kreuzknüppel nach links - füllen / nach rechts - leeren
- o Hubgerüst Aufwärts / Abwärts  
-Kreuzknüppel nach hinten – Aufwärts / nach vorn – Abwärts

## **Funktionen der Schalter (E/A/E) und Taster (E/A/E)-Kombinationen:**

### **Schalterstellung „oben“ + Taster nach oben:**

- Licht 1 (Arbeitsscheinwerfer vorn/außen) / Rechter Knüppel – normale Funktionen

### **Schalterstellung „oben“ + Taster nach unten:**

- Licht 2 (Arbeitsscheinwerfer vorn/innen) / Rechter Knüppel – normale Funktionen

### **Schalterstellung „mittig“ + Taster nach unten:**

- Rückfahrpiepser ein / aus (Piepser aktiviert sich nach dem Akkuwechsel automatisch wieder) / rechter Knüppel – normale Funktionen

### **Schalterstellung „mittig“ + Taster nach oben:**

- Frei

### **Schalterstellung „unten“ + Taster nach oben:**

- Licht 3 ein / aus (Arbeitsscheinwerfer hinten) / rechter Knüppel Heben/Senken  
Hubgerüst ist deaktiviert – Heben/Senken Heckaufreißer ist aktiviert

### **Einstellung des Geradeauslauf/Kettentrimmer:**

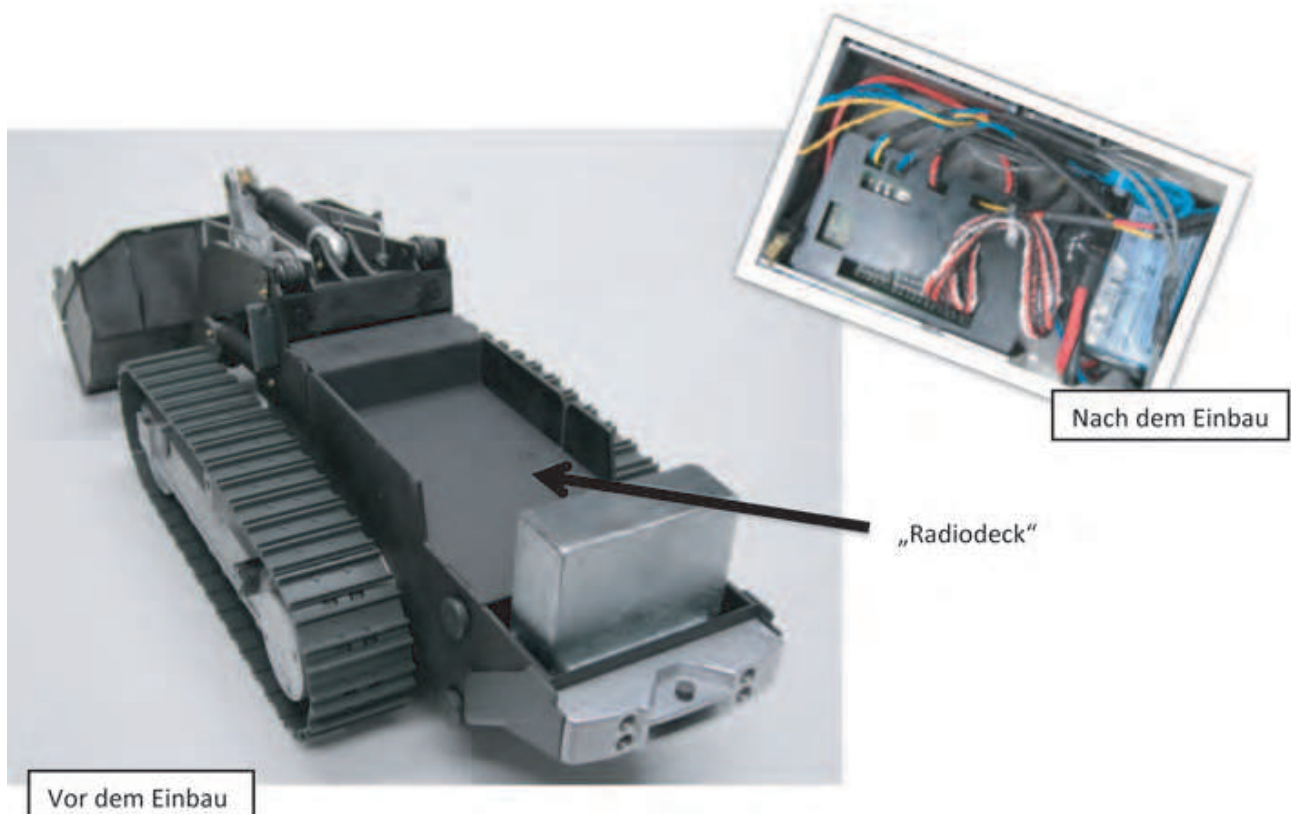
- o Achtung! : Ein Potentiometer (kurz „Poti“) ist ein sehr empfindliches elektronisches Bauteil, das bei Unachtsamkeit und Gewalteinwirkung zerstört werden kann! (Garantieausschluss)
- o Poti-Stellung mittig: Beide Fahrmotoren/Ketten laufen mit 100%
- o Poti-Stellung max. links: Der Linke Fahrmotor läuft mit 90%, der rechte mit 100%
- o Poti-Stellung max. rechts: Der Rechte Fahrmotor läuft mit 90%, der linke mit 100%
- o Sollte jedoch die Linke oder Rechte Kette schneller „laufen“, das Poti in die jeweilige Richtung drehen z.B. Die linke Kette läuft schneller, dann bitte das Poti mit einem geeigneten Schraubendreher vorsichtig! nach links drehen, diese Kette wird langsamer. Der max. Wert ist 10% langsamer. Nach der Einstellung fahren Sie mit Ihrem Modell eine gerade Strecke von 2 – 3 m sollte sich ein abweichen ergeben, ggf. nochmals nachjustieren.

### **Spannungsüberwachung für 7,4V (2S) Li-Po Fahrakku :**

Die Spannung des Fahrakkus wird bei jedem Anschluss an der Elektronikeinheit überprüft, (Dauer der Prüfung ca. 2 Sek.). Sollte die Spannung des Fahrakkus im Betrieb auf 5,8 Volt (2,9 Volt pro Zelle) absinken, so wird eine optische (alle 6 Arbeitsscheinwerfer blinken) und eine akustische (Piepton) Warnung ausgegeben. Den Betrieb sofort einstellen, damit der 7,4 Volt (2S) Li-Po Fahrakku nicht beschädigt wird. Beträgt die Dauer der optischen und akustischen Warnung mehr als 2 Sek., Fahrakku laden oder durch einen geladenen ersetzen.

### **Einbau der Elektronikeinheit in das Modell**

Montieren Sie die Elektronikeinheit auf der dafür vorgesehenen „Radiodeck“ und befestigen sie diese mit 2 streifen doppelseitigem Klebeband.



(**VORSICHT!** Kurzschlussgefahr, achten Sie immer darauf dass alle Stromführenden Verbindungen keine Beschädigungen der Isolation aufweisen.)

### **Technische Daten:**

#### **Eingangsspannung:**

- 7,2 – 8,4 Volt
- 6 Zellen (Sub-C) NiMH oder Li-Po 2S

#### **Belastbarkeit der Fahrtregler:**

- Regler Hubspindel 10 A/Dauer im Teillastbetrieb
- Regler Kippspindel 10 A/Dauer im Teillastbetrieb
- Regler Fahrmotoren je 5 A/Dauer im Teillastbetrieb
- Regler Heckaufreißer 5 A/Dauer im Teillastbetrieb

#### **Lichtanschluss:**

- Max. 1 A

#### **Stecksystem:**

- Fahrakku T-Stecker/T-Plug
- Regler 2 mm Goldkontaktbuchsen
- Motorenkabel-Satz 2 mm Goldkontaktstecker

#### **Abmessungen (L x B x H) & Gewicht:**

- 85 mm x 53 mm x 21 mm
- Gewicht 82 Gramm

**Dear Customer,**

we congratulate you for buying this CARSON Electronic unit for CARSON LIEBHERR Track loader LR 634 (500 90711), which is designed using state of the art technology. According to our policy of steady development and improvement of our products we reserve the right to make changes in specifications concerning equipment, materials and design of this product at any time without notice. Specifications or designs of the actual product may vary from those shown in this manual or on the box. The manual forms part of this product. Should you ignore the operating and safety instructions, the warranty will be void. Keep this guide for future reference.

**Limited Warranty:**

This product is warranted by CARSON against manufacturing defects in materials and workmanship under normal use for 24 months from the date of purchase from authorized franchisees and dealers. In the event of a product defect during the warranty period, return the product along with your receipt as proof of purchase to any CARSON store.

CARSON will, at its option, unless otherwise provided by law:

- Correct the defect by repairing the product without charging for parts and labor
- replace the product with one of the same or similar design; or
- Refund the purchase price.

All replaced parts and products, and products on which a refund is made, become the property of CARSON. New or reconditioned parts and products may be used in the performance of warranty services. Repaired or replaced parts and products are warranted for the remainder of the original warranty period. You will be charged for repair or replacement of the product made after the expiration of the warranty period.

**The Warranty does not cover:**

- damage or failure caused by or attributable to acts of God, abuse, accident, misuse, improper or abnormal usage, failure to follow instructions, improper installation or maintenance, alteration, lightning or other incidence of excess voltage or current;
  - Damage caused by losing control of your car;
  - Any repairs other than those provided by a CARSON Authorized Service Facility;
  - Consumables such as fuses or batteries;
  - Cosmetic damage;
  - Transportation, shipping or insurance costs; or
  - costs of product removal, installation, set-up service adjustment or reinstallation
- This warranty gives you specific legal rights, and you may also have other rights which may vary according to the country of purchase.





## **DISPOSAL:**

Please note and understand the symbols on this product, packaging or instructions. Electronic components are valuable materials and at the end of their useful life should not be disposed with household waste! Help us to protect the environment and safeguard our resources by discarding this equipment at a dedicated recycling point. The authority responsible for waste disposal or your retailer will be able to answer any questions you may have in this aspect.

Changes and errors excepted

## **Content:**

- o Electronic Unit (5 Electronic Speed Controller • Reversing beeper • LED Lights)
- o Motor Cable Kit (2x drive motor • 1x tip spindle • 1x lift spindle • 1x rear ripper )
- o Position indicator switch PCB for tip spindle
- o Position indicator switch PCB for lift spindle
- o LED Light Kit (4x front LED • 2x rear LED)
- o Instruction manual

## **Preparation of the gear box motors:**

All Connecting cables are provided with **2 mm gold plug connector** (ESC provided 2 mm gold socket connector). The motor direction of rotation can be changed in case of reverse polarity.

**Before installing the gear motors, please solder the connection cable as follows.**

- Cable for Drive gear box motor (2 Sets) (N° 500 907106)

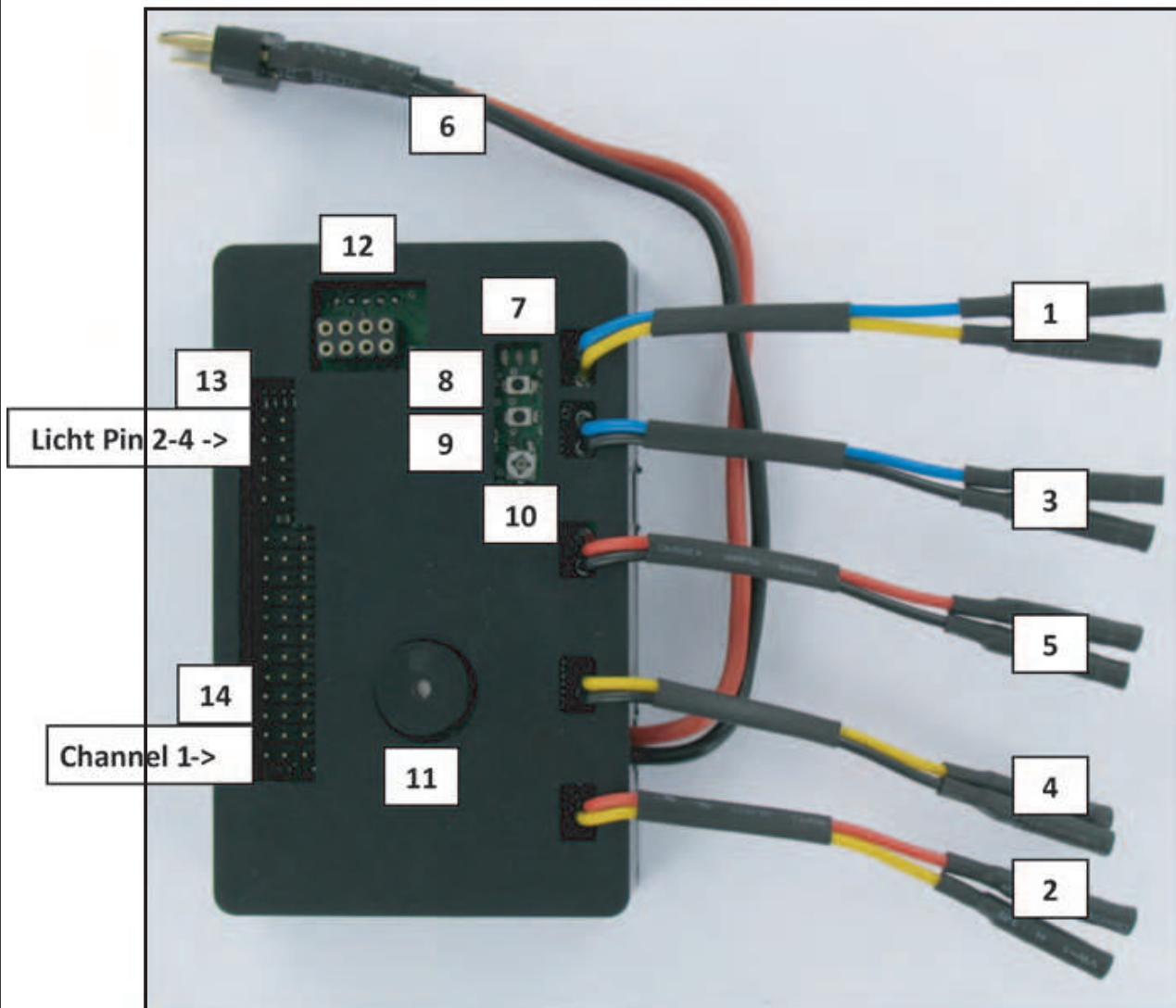
o (1) Drive motor right / right track	->	<u>cabel color code!</u> blue (-) / yellow (+)
o (2) Drive motor left / left track	->	yellow (-) / red(+)
  
- Cable for Lift spindle gear box motor (1 Set) (N° 500 907066)
  - **Already soldered on Position indicator switch PCB**
  - o (3) Motor for lift spindle drive lift and lower -> black (-) / blue (+)
  
- Motorkabel für Kippspindel-Getriebemotor (1 Satz) (N° 500 907108)
  - **Already soldered on Position indicator switch PCB**
  - o (4) Motor for tip spindle drive shovel -> black (-) / yellow (+)
  
- Cable for rear ripper gear box motor (1 Set) (N° 500 907108)
  - o (5) Motor for rear ripper spindle drive -> black (-) / red (+)



The connecting cables are soldered and the geared motors are now ready for installation in to the model. Please note the additional installation steps in the assembly instructions from the model.

## Installation of the electronic unit:

### o Electronic Unit Explanation



- (1) Speed controller drive motor right track
- (2) Speed controller drive motor left track
- (3) Speed controller lift spindle drive / Position indicator switch PCB
- (4) Speed controller tip spindle drive / Position indicator switch PCB
- (5) Speed controller rear ripper spindle drive
- (6) T-Plug Connector for Racing Pack 7,2 V (6 NiMH) or 7,4 V (2S Li-Po)  
(Do not connect the battery cable (plus and minus) with reversed polarity!)
- (7) LED Status Display (LED red / LED yellow / LED green)
- (8) Push button – 1 Transmitter alignment / Zero alignment
- (9) Push button – 2 Memory push button for transmitter alignment/Zero alignment
- (10) Rotary potentiometer – Track trimmer (Track left/right +/- 10%)
- (11) Reversing beeper
- (12) not used
- (13) LED Light connecting Pins 2 – 4
- (14) Receiver connecting Pins Channel 1 – 6  
(Polarity (from the outside to inwards / minus / plus / signal))

## **Commissioning of the electronics unit**

(Required 6 Channel Radio control system for example Carson Reflex)

Plug the supplied servo cable (JR) to the electronics unit (see Fig.No.14) from channel 1 to channel 6 and connect to your receiver in the same order (Channel 1 – Channel 6).

### **- Zero alignment/Neutral setting from transmitter and electronic unit**

- o 1) Press the Push button – 1 (see Fig. No. 8) for approx. 1 Sec. and the LEDs (Red / Yellow / Green) will light up all (all Drives are disabled). You are now in the Setting menu „Zero alignment/ neutral setting”.
- o 2) Press the Push button – 2 (see Fig. No. 9) for approx. 1 Sec. and the LEDs (Red / Yellow / Green) light up briefly and go out again. The Green LED begins to flash and the electronic unit is ready for the adjustment. Continue with the sticks in all the final positions („Direction and order are not decisive“), and taking note of the yellow LED, if this does not illuminate the electronics take over all maximum of rashes. (While this adjustment continues to flash the green LED).
- o 3) To save the zero alignment / neutral setting of the transmitter and electronic unit press repeatedly the push button - 2 (see Fig. No. 9) for approx. 0.5 Sec. (The red LED lights up briefly and the green LED will light). The settings are now complete and saved.

### **- Functions of the left cross stick:**

- o Drive function (forward / backward)
  - Cross stick forward / backward
- o Steering (left / right)
  - Cross stick to the left / to the right
- o Turn on the spot (max. 70% of the power)
  - Cross stick to left stop /or/ right stop

### **- Function of the right cross stick:**

- o Tipping shovel (left / right)
  - Cross stick to the left - fill / to the right - dump
- o Lowered mast up or down
  - Cross stick backward – upwards / forward – downwards

### **Functions of the switches (on/off/on) and push button (on/off/on)-combinations:**

#### **Switch position "above" and push button up:**

- Light 1 on / off (Work lights, front / outside) / Right cross stick - normal functions

### **Switch position „above“ and push button down:**

- Light 2 on / off (Work lights, front / inside) / Right cross stick – normal functions

### **Switch position „center“ and push button down:**

- Reversing beeper on / off (Beeper is activated automatically after the battery change again) / Right cross stick – normal functions

### **Switch position „center“ and push button up:**

- Not used

### **Switch position „down“ and push button up:**

- Light 3 on / off (Work lights, rear) / Right cross stick lowered mast up or down is disabled – rear ripper up or down is enabled

### **Setting the straight-line / track trimmer:**

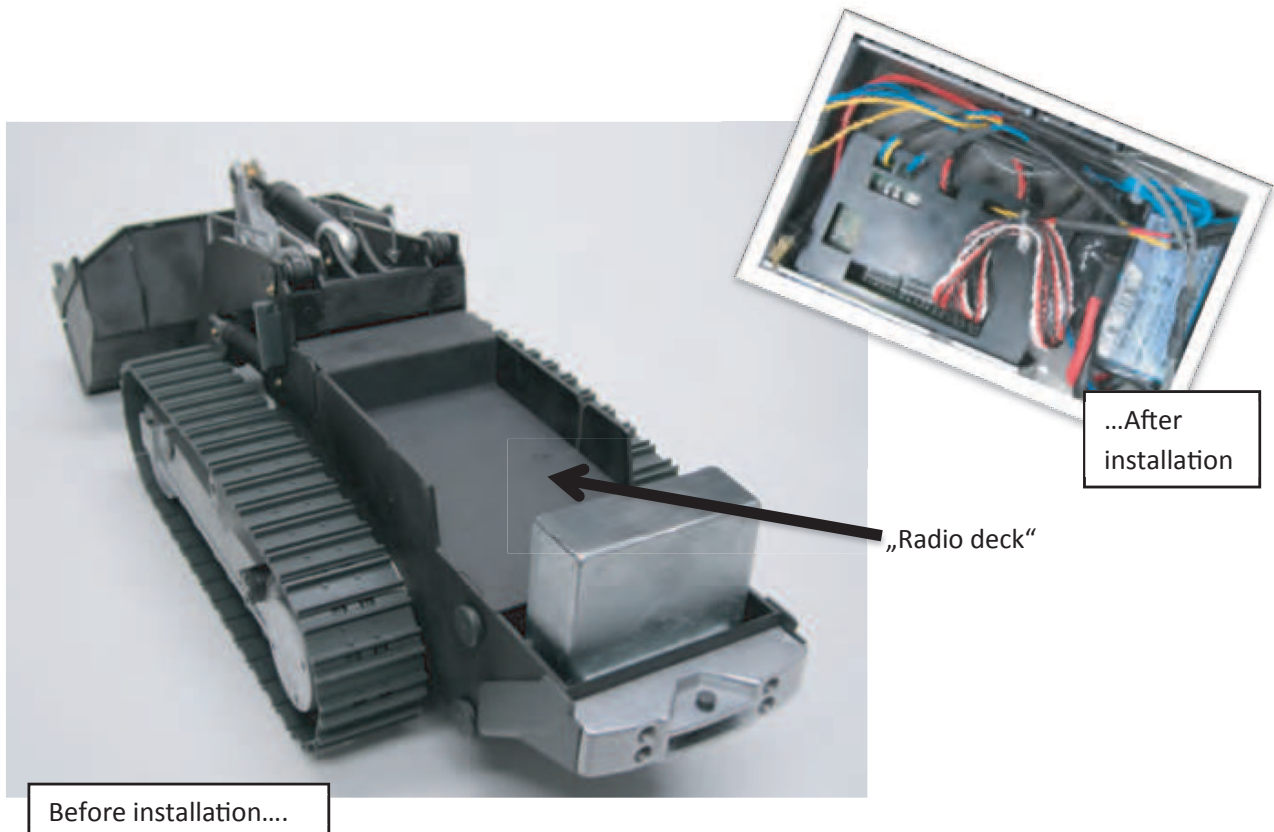
- o Attention! : A potentiometer ("poti") is a very sensitive electronic components that can be destroyed by carelessness and violence! (not covered by the Warranty)
- o Potentiometer in the middle position: Both drive motors / tracks run at 100%
- o Potentiometer in the max. left position: The left drive motor is running at 90%, and the right with 100%
- o Potentiometer in the max. right position: The right drive motor is running with 90%, and the left with 100%
- o However, if the left or right track "runs" faster, turn the poti in each direction for example: The left track runs faster, please use a fitting screwdriver to adjust, turn carefully! to the left, and this track is getting slower. The max. to slow each track is 10%. After adjustment, take your model and drive a straight line from 2 - 3 m if the result is different, if it's necessary to readjust again.

### **Voltage monitoring for 7.4V (2S) Li-Po battery:**

The voltage of the drive battery is checked at every connecting to the electronics unit, (Duration of the test about approx. 2 sec). If the voltage of the drive battery at the operating is lower than 5,8 volts (2,9 Volt each Cell), so an optical (all 6 Working lights are flashing) and an acoustical signal warning (beep tone) will be activated (Battery low voltage protection). Stop operation immediately so that the 7.4 volts (2S) Li-Po battery is getting not damaged. Where the duration of the optical and acoustic warning more than 2 seconds, charge the drive battery or replace it with a charged one.

### **Installation of the electronics unit into the model**

Mount the electronics unit on the provided "radio deck" and fix it with two strips of double sided tape (not included).



(**CAUTION!** Short circuit, always make sure that all current-carrying cable show no damage on the insulation.)

### **Technical Specifications:**

#### **Input Voltage:**

- 7,2 – 8,4 Volt
- 6 Cells (Sub-C) NiMH or Li-Po 2S (2 Cells)

#### **Carrying capacity of the speed controllers:**

- Speed controller Lift spindle 10 Amps (Duration in partial load operation)
- Speed controller Tip spindle 10 Amps (Duration in partial load operation)
- Speed controller Drive motor je 5 Amps (Duration in partial load operation)
- Speed controller Rear Ripper 5 A (Duration in partial load operation)

#### **Light connection:**

- Max. 1 Amp. continuous

#### **Connector system:**

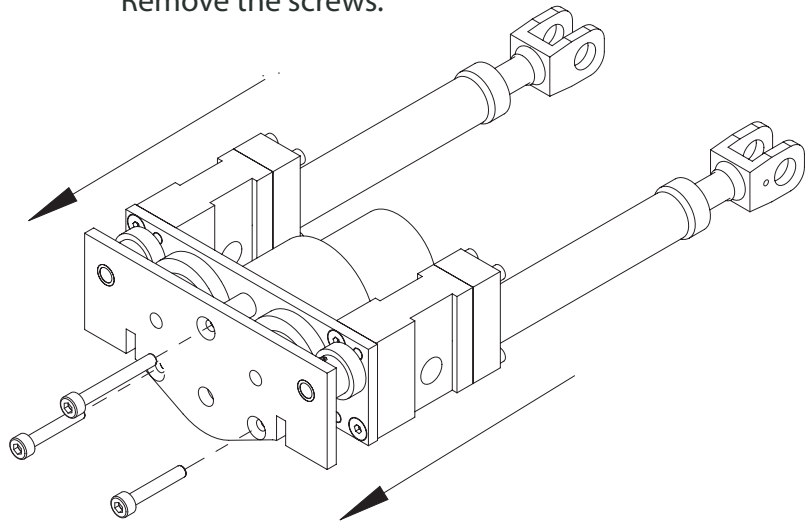
- Drive battery T-Plug
- Speed controller 2 mm Gold sockets
- Motor cable -Set 2 mm Gold plugs

#### **Dimension (L x W x H) and Weight:**

- 85 mm x 53 mm x 21 mm
- Weight 82 Gramm

1

Entfernen der Schrauben.  
Remove the screws.



LROP 3

2

3x18 mm Screw  
Schraube

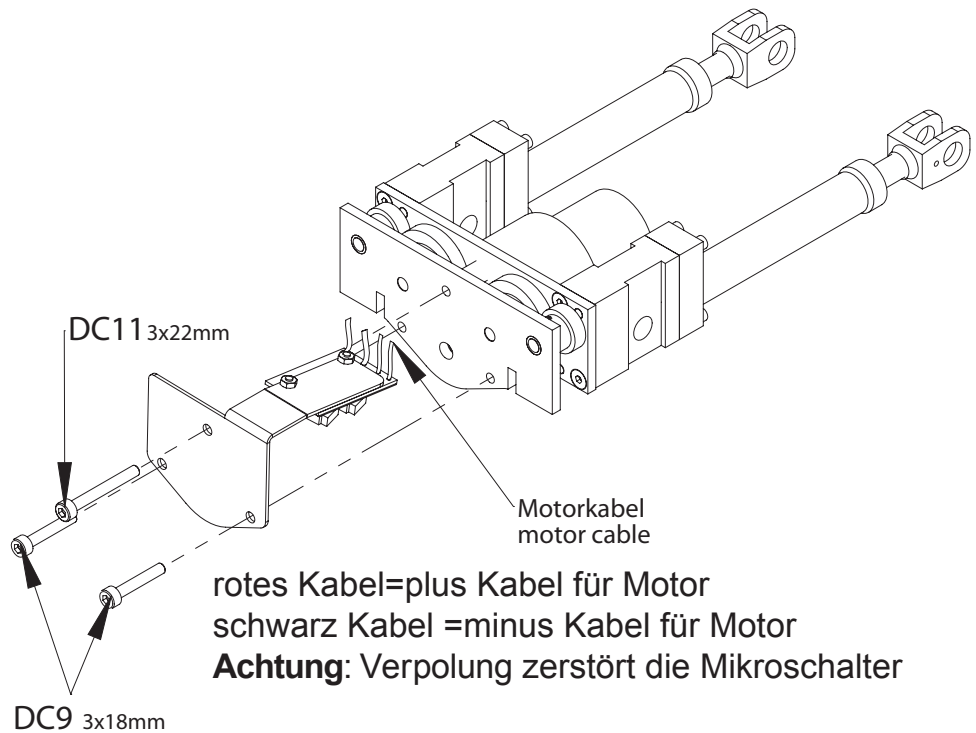


DC9 x2

3x22 mm Screw  
Schraube



DC11 x



rotes Kabel=plus Kabel für Motor  
schwarz Kabel =minus Kabel für Motor  
**Achtung:** Verpolung zerstört die Mikroschalter

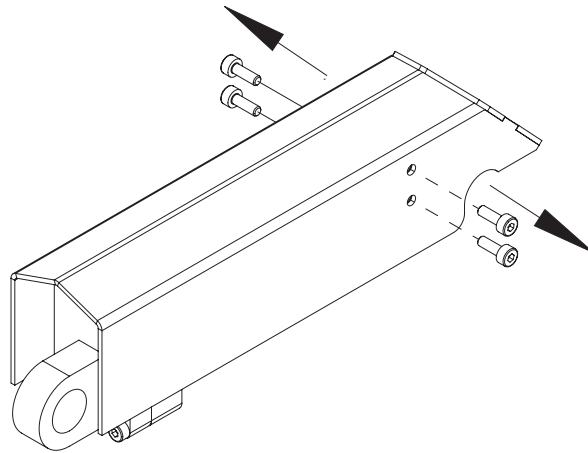
black cable = negative cable to motor  
red cable is for cable plus motor

**Caution:** Reverse polarity destroys the micro-switch

LROP 3

3

Die Schrauben von Kippzylinder- Abdeckung entfernen.  
Remove the screws from the tilt protection.



LROP 3

4

Motorkabel  
motro cable

BA1 2mm

2 mm Nut  
Mutter



BA1 x2

2x5 mm Screw  
Schraube



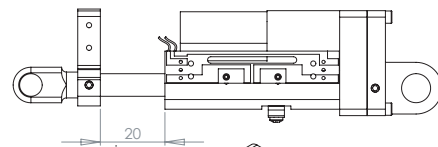
QA3 x1

Endlagen-  
schalter Platine  
Position Indicator  
Switch PBC

rotes Kabel=plus Kabel für Motor  
schwarz Kabel =minus Kabel für Motor  
Verpolung zerstört die Mikroschalter

black cable = negative cable to engine  
red cable = for cable plus motor  
Reverse polarity destroys the micro-switch

LROP 3

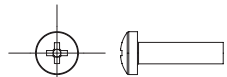


ca.20mm

QA3 2x5mm

5

2x8 mm Screw  
Schraube

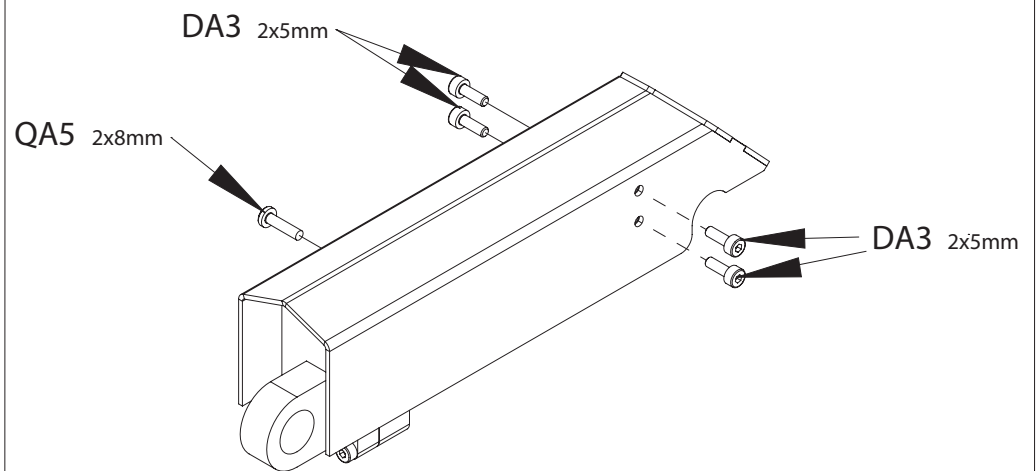


QA5 x1

2x5 mm Screw  
Schraube



DA3 x4



Schritt1: Den Kippzylinderschutz aufsetzen, die Schraube DA3 leicht anziehen  
Schritt2: Die Schraube QA5 vorsichtig in das Langloch eindrehen.  
Schritt3: Danach die Schrauben DA3 festziehen.

Step 1: Put back again the tilt protection on the tipping cylinder and tighten the screws DA3 slightly

Step 2: Please screw carefully screw QA5 into the treaded hole

Step 3: tighten the screws DA3 firmly

LROP 3





**For Germany:**

***Service-Hotline:***

**Mo - Do 8.00 - 17.00 Uhr**

**Fr 8.00 - 14.30 Uhr**

**CARSON-Model Sport**

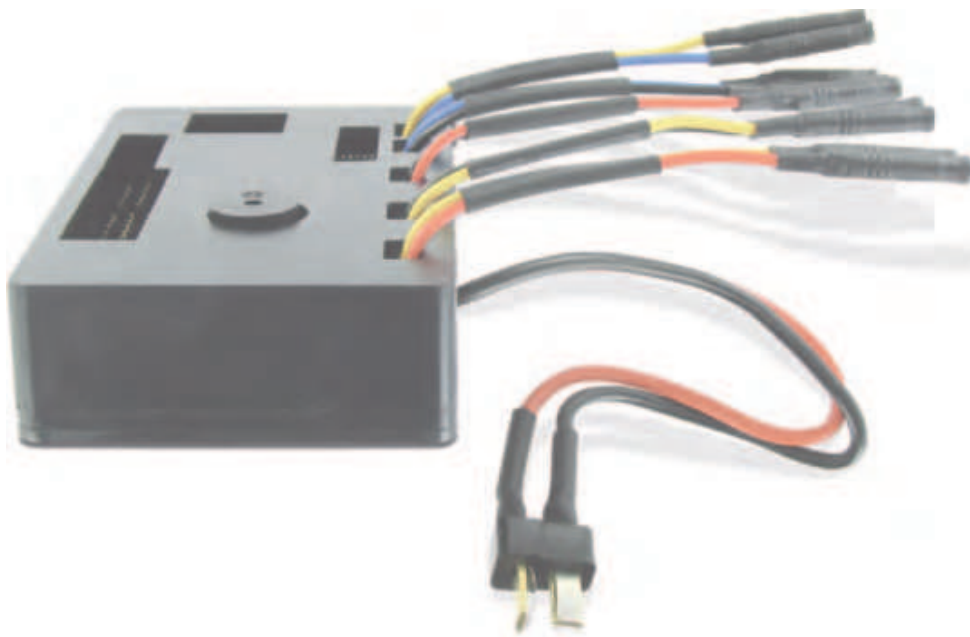
**Abt. Service**

**Mittlere Motsch 9**

**96515 Sonneberg**

***01805 - 73 33 00***

14 ct/min



**CARSON-Model Sport**

**Werkstraße 1 • D-90765 Fürth / Germany**

**[www.carson-modelsport.com](http://www.carson-modelsport.com)**