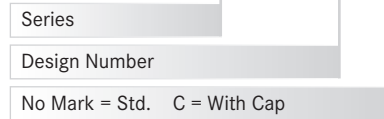




**PART NUMBER**

**Y-ConFlange - 40 - \***



**SERIES Y-ConFlange**

**DESCRIPTION:**

Full metal mounting flange, with integrated seal (also in the screw area) to ensure IP6\* protection when mounted with Y-ConCover-10-\* and Y-ConCover-40-\*. Also available with assembled IP6\* protection cap

Vollmetal Gehäuseflansch mit integrierter Dichtung (auch im Schraubbereich). Damit sind für Y-ConCover-10-\* und Y-ConCover-40-\* im montierten Zustand die Schutzarten IP6\* gewährleistet. Auch mit assemblierter IP6\* Schutzkappe verfügbar

**MATERIAL**

Flange Body Flanschgehäuse	Die-cast zinc
Flange Seal Flanschdichtung	HNBR
Protection Cap Schutzkappe	Die-cast Zinc
Seal Dichtung	HNBR
Wire Rope Draht	Steel / Aluminium (length = 180mm)

**SPECIFICATIONS**

Operating Temp.: -40°C ~ +120°C  
Betriebstemp.

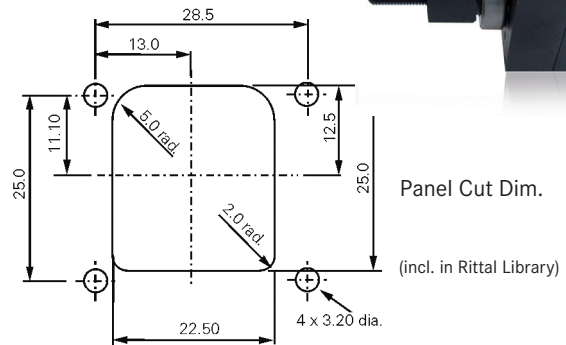
**ACCESSORIES PART NO.: Y-ConFlange-Punch-I**

**DESCRIPTION**

Manual punch to stamp out the Y-ConFlange-\*\* panel cut with matrix for 4 screw holes.  
For V2A plate metal up to 2.0mm (Rockwell 56-58)

Manueller Blechlocher für das Ausstanzen des Ausschnittes für Y-ConFlange-\*\* mit Raster für 4 Schraubenbohrungen. Für V2A Metallblech bis 2,0 mm (Rockwell 56-58)

**MATERIAL** Steel (black)



Panel Cut Dim.  
(incl. in Rittal Library)

**ACCESSORIES PART NO.: Y-ConAS-25**

**DESCRIPTION**

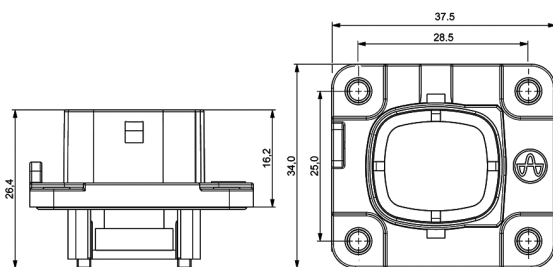
Flange-head screws M3 Thread  
Schrauben (M3-Gewinde)

**MATERIAL** Steel

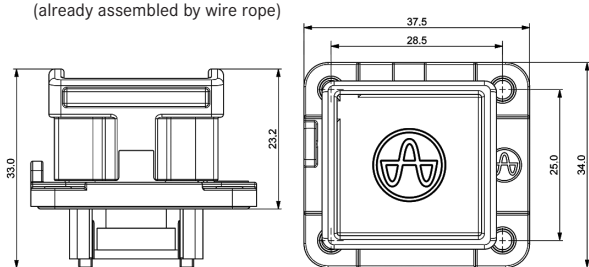


**Y-ConFlange OUTLINE DIMENSIONS**

Y-ConFlange-40



Protection cap  
(already assembled by wire rope)



Part Number	Protection Cap
Y-ConFlange-40	No
Y-ConFlange-40-C	Yes