

MKS-26/SW Bestell-Nr. • Order No. 0132370

MKS-26/WS Bestell-Nr. • Order No. 0132380



ELECTRONICS FOR SPECIALISTS ELECTRONICS FOR SPECIALISTS ELECTRONICS FOR SPECIALISTS ELECTRONICS FOR SPECIALISTS ELECTRONICS FOR SPECIALISTS ELECTRONICS

Deutsch Lautsprecherboxen-Paar

Diese Bedienungsanleitung richtet sich an Benutzer ohne besondere Fachkenntnisse. Bitte lesen Sie die Anleitung vor dem Betrieb gründlich durch und heben Sie sie für ein späteres Nachlesen auf.

1 Verwendungsmöglichkeiten

Diese Miniatur-Lautsprecherboxen sind universell einsetzbar. Sie können frei aufgestellt oder mit dem beiliegenden Halter an einer Wand montiert werden.

2 Wichtige Hinweise

Die Lautsprecherboxen entsprechen allen relevanten Richtlinien der EU und sind deshalb mit CE gekennzeichnet.

- Die Lautsprecherboxen sind nur zur Verwendung im Innenbereich geeignet. Schützen Sie sie vor Tropf- und Spritzwasser, hoher Luftfeuchtigkeit und Hitze (zulässiger Einsatztemperaturbereich 0–40°C).

- Verwenden Sie zum Reinigen nur ein trockenes, weiches Tuch, nie Wasser oder Chemikalien.
Werden die Lautsprecherboxen zweckentfremdet, nicht fachgerecht montiert, falsch angeschlossen oder überlastet, kann keine Haftung für daraus resultierende Sach- oder Personenschäden und keine Garantie für die Lautsprecherboxen übernommen werden.

Sollen die Lautsprecherboxen endgültig aus dem Betrieb genommen werden, übergeben Sie sie zur umweltgerechten Entsorgung einem örtlichen Recyclingbetrieb.

3 Installation

- Den Verstärker ausschalten, an den die Lautsprecher angeschlossen werden sollen, damit die Lautsprecherleitung spannungsfrei ist!
Werden die Wandhalter (b) nicht verwendet, jeweils zwei Gummistücke (a) und (c) zusammenstecken und

in die Aussparung auf der Rückseite der Lautsprecherboxen schieben.

- Werden die Wandhalter (b) verwendet, diese nach der Abbildung unten zusammenschrauben. Jeweils die Schraube so fest ziehen, dass das Kugelgelenk beweglich ist, aber auch das Gewicht der Box halten kann.

Bei Bedarf jeweils die Lautsprecherleitung durch die Kabeldurchführung der Halterung ziehen. Die Halterungen an geeigneter Stelle der Wand festschrauben. Nach dem elektrischen Anschluss der Boxen diese auf die Zapfen der Halterungen stecken. Zur Sicherung die kleineren Gummistücke (a) verwenden.

- Die Boxen an die Lautsprecherausgänge des Verstärkers anschließen. Dabei darauf achten, dass die Lautsprecher alle gleich gepolt werden (roter Klemmanschluss = Pluspol, schwarzer Anschluss = Minuspol).

Änderungen vorbehalten.

English Pair of Speaker Systems

These instructions are intended for users without any specific technical knowledge. Please read these instructions carefully prior to operation and keep them for later reference.

1 Applications

These miniature speaker systems are designed for universal applications. Place the speaker systems as desired or use the brackets provided to install them on a wall.

2 Important Notes

The speaker systems correspond to all relevant directives of the EU and are therefore marked with CE.

- The speaker systems are suitable for indoor use only. Protect them against dripping water and splash water, high air humidity and heat (admissible ambient temperature range: 0–40°C).
For cleaning only use a dry, soft cloth; never use water or chemicals.

- No guarantee claims for the speaker systems and no liability for any resulting personal damage or material damage will be accepted if the speaker systems are used for other purposes than originally intended, if they are not correctly installed or connected, or if they are overloaded.

If the speaker systems are to be put out of operation definitively, take them to a local recycling plant for a disposal which is not harmful to the environment.

3 Installation

- Switch off the amplifier to which the speaker systems are to be connected so that the speaker cable will not carry any voltage!
If the wall brackets (b) are not used, join the two rubber parts (a) and (c) supplied with each speaker, then push the parts into the recess on the rear of each speaker system.

- If the wall brackets (b) are used, assemble them according to the figure below. Fasten the screw of each bracket so that the ball joint is movable but still able to bear the weight of the speaker system.

Pull the speaker cable through the cable inlet of the bracket, if required. Fasten the brackets to a suitable place on the wall. After making the electrical connection of the speaker systems, place the speaker systems on the pivots of the brackets. Use the small rubber parts (a) to secure the brackets.

- Connect the speaker systems to the speaker outputs of the amplifier. Make sure that all speaker systems have the same polarity (red terminal = positive pole, black terminal = negative pole).

Subject to technical modification.

Français Set d'enceintes

Cette notice s'adresse aux utilisateurs sans connaissances techniques particulières. Veuillez lire la présente notice avant le fonctionnement et conservez-la pour pouvoir vous y reporter ultérieurement.

1 Possibilités d'utilisation

Ces enceintes miniatures sont conçues pour des applications universelles. Elles peuvent être posées librement ou fixées sur un mur via les supports livrés.

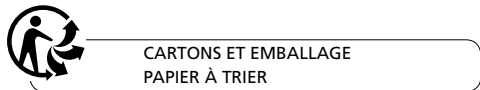
2 Conseils importants

Les enceintes répondent à toutes les directives nécessaires de l'Union européenne et portent donc le symbole CE.

- Les enceintes ne sont conçues que pour une utilisation en intérieur. Protégez-les de tout type de projections d'eau, des éclaboussures, d'une humidité élevée de l'air et de la chaleur (plage de température de fonctionnement autorisée : 0–40°C).
Pour le nettoyage utilisez uniquement un chiffon doux et sec, en aucun cas de produits chimiques ou d'eau.

- Nous déclinons toute responsabilité en cas de dommages matériels ou corporels résultants si les enceintes sont utilisées dans un but autre que celui pour lequel elles ont été conçues, si elles ne sont pas correctement montées ou branchées ou s'il y a surcharge ; en outre, la garantie deviendrait caduque.

Lorsque les enceintes sont définitivement retirées du service, vous devez les déposer dans une usine de recyclage adaptée pour contribuer à leur élimination non polluante.



3 Installation

- Eteignez l'amplificateur auquel les enceintes doivent être reliées pour que le câble haut-parleur ne soit pas porteur de tension !
Si vous n'utilisez pas les supports muraux (b), assemblez les deux pièces caoutchouc (a) et (c) livrées,

puis mettez-les dans l'encoche sur la face arrière des enceintes.

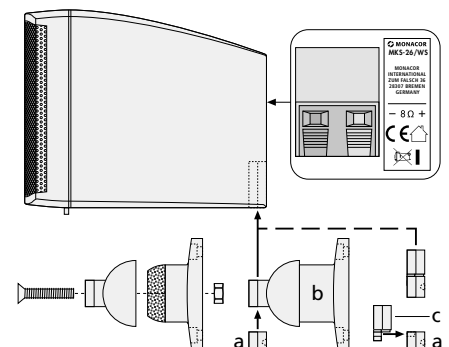
- Si vous utilisez les supports muraux (b), assemblez-les selon le schéma ci-dessous. Serrez la vis de chaque étrier de sorte que l'articulation soit mobile mais puisse soutenir le poids de l'enceinte.

Si besoin, faites passer le câble haut-parleur via le passage de câble du support. Vissez les supports à l'endroit souhaité sur le mur. Une fois le branchement électrique des enceintes effectué, mettez-les sur les pivots des supports. Utilisez les petites pièces caoutchouc (a) pour les sécuriser.

- Reliez les enceintes aux sorties haut-parleur de l'amplificateur. Veillez à ce que les haut-parleurs aient tous la même polarité (borne de branchement rouge = pôle plus, borne noire = pôle moins).

Tout droit de modification réservé.

Table with 4 columns: Technische Daten, Specifications, Caractéristiques techniques, and MKS-26/SW • MKS-26/WS. Rows include power ratings, frequency range, impedance, sensitivity, dimensions, and connection types.



MONACOR INTERNATIONAL GmbH & Co. KG • Zum Falsch 36 • 28307 Bremen • Germany Copyright© by MONACOR INTERNATIONAL. All rights reserved.

A-1611.99.02.01.2020



MKS-26/SW Bestell-Nr. • Order No. 0132370

MKS-26/WS Bestell-Nr. • Order No. 0132380



ELECTRONICS FOR SPECIALISTS ELECTRONICS FOR SPECIALISTS ELECTRONICS FOR SPECIALISTS ELECTRONICS FOR SPECIALISTS ELECTRONICS FOR SPECIALISTS ELECTRONICS

## Italiano Coppia di casse acustiche

Queste istruzioni sono rivolte all'utente senza conoscenze tecniche specifiche. Vi preghiamo di leggerle attentamente prima della messa in funzione e di conservarle per un uso futuro.

### 1 Possibilità d'impiego

Queste casse acustiche mini sono previste per impieghi universali. Possono essere collocate liberamente oppure possono essere montate a una parete per mezzo dei supporti in dotazione.

### 2 Avvertenze importanti

Le casse acustiche sono conformi a tutte le direttive rilevanti dell'UE e pertanto portano la sigla CE.

• Le casse acustiche sono previste solo per l'uso all'interno di locali. Proteggerle dall'acqua gocciolante e dagli spruzzi d'acqua, da alta umidità dell'aria e dal calore (temperatura d'impiego ammessa fra 0 e 40 °C).

- Per la pulizia usare solo un panno morbido, asciutto; non impiegare in nessun caso acqua o prodotti chimici.
- Nel caso d'uso improprio, di montaggio non a regola d'arte, di collegamenti sbagliati o di sovraccarico delle casse, non si assume nessuna responsabilità per eventuali danni consequenziali a persone o a cose e non si assume nessuna garanzia per le casse.



Se si desidera eliminare le casse definitivamente, consegnarle per lo smaltimento ad un'istituzione locale per il riciclaggio.

### 3 Installazione

- 1) Spegnere l'amplificatore al quale si devono collegare le casse perché i cavi degli altoparlanti siano senza tensione!
- 2) Se non si usano i supporti a parete (b) unire i due

pezzi di gomma (a) e (c) e inserirli negli incavi sul retro delle casse.

- 3) Se si usano i supporti (b) a parete, avvitarli come dimostrato dall'illustrazione in basso. Stringere la vite al punto tale che lo snodo sferico si possa muovere ma che la vite possa resistere al peso dalla cassa.

Se necessario, far passare il cavo dell'altoparlante attraverso il passacavi del supporto. Avvitare i supporti in punti adatti della parete. Dopo il collegamento elettrico delle casse inserirle sui perni dei supporti. Per assicurarle usare i pezzi più piccoli (a) di gomma.

- 4) Collegare le casse con le uscite per altoparlanti dell'amplificatore. Fare attenzione che tutti gli altoparlanti abbiano la stessa polarità (morsetto rosso = polo positivo, morsetto nero = polo negativo).

Con riserva di modifiche tecniche.

## Español Pareja de Recintos

Estas instrucciones van dirigidas a usuarios sin ningún conocimiento técnico específico. Lea atentamente estas instrucciones antes de utilizar el aparato y guárdelas para usos posteriores.

### 1 Aplicaciones

Estos recintos miniatura están diseñados para todo tipo de aplicaciones. Coloque los recintos según convenga o utilice los soportes entregados para instalarlos en la pared.

### 2 Notas Importantes

Los recintos cumplen con todas las directivas relevantes de la UE y por lo tanto están marcados con el símbolo CE.

• Los recintos están adecuados para utilizarlos sólo en interiores. Protéjalos de goteos y salpicaduras, elevada humedad del aire y calor (temperatura ambiente admisible: 0–40 °C).

- Utilice sólo un paño suave y seco para la limpieza; no utilice nunca ni agua ni productos químicos.
- No podrá reclamarse garantía o responsabilidad alguna por cualquier daño personal o material resultante si los recintos se utilizan para otros fines diferentes a los originalmente concebidos, si no se instalan o conectan correctamente o si se sobrecargan.



Si va a poner los recintos fuera de servicio definitivamente, lívelos a la planta de reciclaje más cercana para que su eliminación no perjudique el medioambiente.

### 3 Instalación

- 1) ¡Primero desconecte el amplificador al que se conectarán los recintos de modo que el cable de altavoz no contenga ningún voltaje!
- 2) Si no se utilizan los soportes de pared (b), junte las dos partes de caucho (a) y (c) entregadas con cada altavoz, luego presione las partes dentro del hueco de la parte posterior de cada recinto.

- 3) Si se utilizan los soportes de pared (b), ensámblelos de acuerdo con la figura a continuación. Fije el tornillo de cada soporte de modo que la articulación de rótula se pueda mover pero que todavía pueda sostener el peso del recinto.

Tire del cable de altavoz a través de la entrada de cable del soporte, si es necesario. Fije los soportes en un lugar adecuado de la pared. Después de realizar la conexión eléctrica de los recintos, coloque los recintos en los pivotes de los soportes. Utilice las pequeñas partes de caucho (a) para asegurar los soportes.

- 4) Conecte los recintos a las salidas de altavoz del amplificador. Asegúrese de que todos los recintos tienen la misma polaridad (terminal rojo = polo positivo, terminal negro = polo negativo).

Sujeto a modificaciones técnicas.

## Polski Para zestawów głośnikowych

Niniejsza instrukcja przeznaczona jest dla użytkowników, którzy nie posiadają wiedzy i doświadczenia technicznego. Przed rozpoczęciem użytkowania proszę zapoznać się z instrukcją, a następnie zachować ją do wglądu.

### 1 Zastosowanie

Niniejsze miniaturowe zestawy głośnikowe przeznaczone są do uniwersalnych zastosowań. Należy ustawić je na solidnym podłożu lub zamontować do ściany, za pomocą dołączonych uchwytów.

### 2 Środki bezpieczeństwa

Zestawy głośnikowe spełniają wszystkie wymagania norm UE dzięki czemu zostały oznaczone symbolem CE.

• Zestawy głośnikowe przeznaczone są tylko do zastosowań wewnętrznych. Należy chronić je przez wodą, dużą wilgotnością oraz wysokimi temperaturami (dopuszczalny zakres 0–40 °C).

- Do czyszczenia należy używać suchej i miękkiej ściereczki, nie używać wody ani środków chemicznych.
- Producent i dostawca nie ponoszą odpowiedzialności za powstałe szkody: uszkodzenia sprzętu bądź obrażenia użytkownika, jeżeli zestaw głośnikowy był używany niezgodnie z przeznaczeniem, nieoprawnie zainstalowany, podłączony lub przeciążony.



Po całkowitym zakończeniu eksploatacji, urządzenie należy oddać do punktu recyklingu, aby nie zaśmiecać środowiska.

### 3 Montaż

- 1) Przed przystąpieniem do podłączania należy bezwzględnie wyłączyć wzmacniacz, aby kabel głośnikowy nie znajdował się pod napięciem!
- 2) Jeżeli uchwyt montażowy (b) nie będzie wykorzystywany, połączyć dwie gumowe zaślepki (a) i (c), i wsunąć je w wycięcie na tylnej stronie obudowy.

- 3) Jeżeli uchwyt montażowy (b) będzie wykorzystywany, zamontować go w sposób pokazany na rysunku. Przykręcić śrubę do uchwytu w taki sposób, aby możliwa była regulacja na przegubie kulowym.

Przeciągnąć kabel głośnikowy przez przepust w uchwycie, jeżeli trzeba. Przykręcić uchwyt w odpowiednim miejscu na ścianie. Po podłączeniu kabla do głośnika, umieścić go na trzpieniu uchwytu. Zabezpieczyć połączenie gumową zaślepką (a).

- 4) Połączyć zestaw głośnikowy z wyjściami wzmacniacza. W przypadku podłączania kilku zestawów głośnikowych, zwrócić uwagę, aby wszystkie miały jednakową polaryzację (czerwony terminal = dodatni biegun, czarny terminal = ujemny biegun).

Z zastrzeżeniem możliwości zmian.

Dati tecnici	Especificaciones	Specyfikacja	MKS-26/SW • MKS-26/WS
Potenza musicale	Potencia total	Moc całkowita	20W
Potenza nominale (RMS)	Potencia nominal (RMS)	Moc znamionowa RMS	10W
Gamma max. di frequenze	Rango máx. de frecuencias	Max pasmo przenoszenia	150–22 000 Hz
Impedenza	Impedancia	Impedancja	8 Ω
Sensibilità	Sensibilidad	Czułość	88 dB (1 W/1 m)
Press. son. nominale max.	SPL máx.	Max poziom SPL	100 dB
Altoparlanti	Configuración de altavoz	Rozmiar głośnika	Altoparlante a larga banda di 6,5 cm (2,5") Altavoz Full Range de 6,5 cm (2,5") 6,5 cm (2,5") pełnopasmowy
Dimensioni, peso	Dimensiones, peso	Wymiary, waga	90 × 90 × 115 mm, 450 g
Contatti	Conexiones	Złącza	Morsetti per altoparlanti Terminal de altavoz Terminal głośnikowy

